

ТИПОВОЙ ПРОЕКТ
903-1-275.89

КОТЕЛЬНАЯ
с 6 котлоагрегатами „БРАТСК—М”
ДЛЯ СЕЛЬСКОХОЗЯЙСТВЕННОГО СТРОИТЕЛЬСТВА.
ТОПЛИВОПОДАЧА С ПРИМЕНЕНИЕМ
ЛЕНТОЧНОГО КОНВЕЙЕРА.
ТОПЛИВО—КАМЕННЫЙ И БУРЫЙ УГЛИ.
СИСТЕМА ТЕПЛОСНАБЖЕНИЯ—ЗАКРЫТАЯ.

Альбом 10
ЗАДАНИЕ ЗАВОДУ—ИЗГОТОВИТЕЛЮ НКУ

ЦЕНТРАЛЬНЫЙ ИНСТИТУТ ТИПОВОГО ПРОЕКТИРОВАНИЯ
ГОССТРОЯ СССР

Москва, А-445, Смольная ул., 22

Сдано в печать $\overline{\text{IV}}$ 1990 года
Заказ № 4552 $\overline{\text{—}}$ Тираж 600 экз.

КОТЕЛЬНАЯ С 6 КОТЛОАГРЕГАТАМИ „БРАТСК - М”
ДЛЯ СЕЛЬСКОХОЗЯЙСТВЕННОГО СТРОИТЕЛЬСТВА .
ТОПЛИВОПОДАЧА С ПРИМЕНЕНИЕМ ЛЕНТОЧНОГО КОНВЕЙЕРА .
ТОПЛИВО-КАМЕННЫЙ И БУРЫЙ УГЛИ. СИСТЕМА ТЕПЛОСНАБЖЕНИЯ - ЗАКРЫТАЯ .

АЛЬБОМ 10

ЗАДАНИЕ ЗАВОДУ - ИЗГОТОВИТЕЛЮ НКУ .

РАЗРАБОТАН:
ГПИ „ГОРЬКОВСКИЙ САНТЕХПРОЕКТ”

УТВЕРЖДЕН
и введен в действие ПТКНИИ
САНТЕХПРОЕКТ протокол № 11
от 27.09.89г.

ГЛАВНЫЙ ИНЖЕНЕР ИНСТИТУТА
ГЛАВНЫЙ ИНЖЕНЕР ПРОЕКТА



Ю. П. ФАЛАЛЕЕВ
Т. Г. ГУСЕВА

Содержание альбома

Лист	Наименование	Примечание (стр.)
	Содержание альбома	2
ЭМ.Н-1	Ику. Задание заводу-изготовителю. Опись чертежей.	3
ЭМ.Н-2	Перечень комплектных устройств.	4
ЭМ.Н-3	Щит открытый 1ш. Общий вид.	4
ЭМ.Н-4	Щит открытый 1ш. Панель 1. Общий вид.	5
ЭМ.Н-5	Топливо-каменный уголь. Щит открытый 1ш. Панель 2. Общий вид.	5
ЭМ.Н-6	Топливо-бурый уголь. Щит открытый 1ш. Панель 2. Общий вид.	6
ЭМ.Н-7	Щит открытый 1ш. Панель 3. Общий вид.	6
ЭМ.Н-8	Щит открытый 1ш. Технические данные аппаратов.	7
ЭМ.Н-9	Щит открытый 1ш. Перечень надписей.	8
ЭМ.Н-10	Щит открытый 1ш. Панель 1. Схема электрическая соединений.	9
ЭМ.Н-11	Топливо-каменный уголь. Щит открытый 1ш. Панель 2. Схема электрическая соединений.	10
ЭМ.Н-12	Топливо-бурый уголь. Щит открытый 1ш. Панель 2. Схема электрическая соединений.	11
ЭМ.Н-13	Щит открытый 1ш. Панель 3. Схема электрическая соединений.	12
ЭМ.Н-14	Топливо-каменный уголь. Ящик 31. Общий вид.	13
ЭМ.Н-15	Топливо-бурый уголь. Ящик 31. Общий вид.	13
ЭМ.Н-16	Ящик 31. Технические данные аппаратов.	14
ЭМ.Н-17	Ящик 31. Перечень надписей.	14
ЭМ.Н-18	Топливо-каменный уголь. Ящик 31. Схема электрическая соединений.	14
ЭМ.Н-19	Топливо-бурый уголь. Ящик 31. Схема электрическая соединений.	15
ЭМ.Н-20	Ящик 32. Общий вид.	15
ЭМ.Н-21	Ящик 32. Технические данные аппаратов.	15
ЭМ.Н-22	Ящик 32. Перечень надписей.	16

Лист	Наименование	Примечание (стр.)
ЭМ.Н-23	Ящик 32. Схема электрическая соединений.	16
ЭМ.Н-24	Ящик 33. Общий вид.	16
ЭМ.Н-25	Ящик 33. Технические данные аппаратов.	16
ЭМ.Н-26	Ящик 33. Перечень надписей.	17
ЭМ.Н-27	Ящик 33. Схема электрическая соединений.	17
ЭМ.Н-28	Ящик 34. Общий вид.	17
ЭМ.Н-29	Ящик 34. Технические данные аппаратов.	18
ЭМ.Н-30	Ящик 34. Перечень надписей.	18
ЭМ.Н-31	Ящик 34. Схема электрическая соединений.	18
ЭМ.Н-32	Ящик 265. Общий вид.	19
ЭМ.Н-33	Ящик 265. Технические данные аппаратов.	19
ЭМ.Н-34	Ящик 265. Перечень надписей.	19
ЭМ.Н-35	Ящик 265. Схема электрическая соединений.	19
ЭМ.Н-36	Ящик 415. Общий вид.	20
ЭМ.Н-37	Ящик 415. Технические данные аппаратов.	21
ЭМ.Н-38	Ящик 415. Перечень надписей.	21
ЭМ.Н-39	Ящик 415. Схема электрическая соединений.	22
ЭО.Н-1	Ящик 15. Общий вид.	23
ЭО.Н-2	Ящик 15. Технические данные аппаратов.	23
ЭО.Н-3	Ящик 15. Перечень надписей.	24
ЭО.Н-4	Ящик 15. Схема электрическая соединений и подключений.	24

Лист	Наименование	Примечание (стр.)
ЭМ.Н-1	ИКУ. Задание заводу-изготовителю. Опись чертежей.	3
ЭМ.Н-2	Перечень комплектных устройств.	4
ЭМ.Н-3	Щит открытый 1щ. Общий вид.	4
ЭМ.Н-4	Щит открытый 1щ. Панель 1. Общий вид.	5
ЭМ.Н-5	Топливо-каменный уголь. Щит открытый 1щ. Панель 2. Общий вид.	5
ЭМ.Н-6	Топливо-бурый уголь. Щит открытый 1щ. Панель 2. Общий вид.	6
ЭМ.Н-7	Щит открытый 1щ. Панель 3. Общий вид.	6
ЭМ.Н-8	Щит открытый 1щ. Технические данные аппаратов.	7
ЭМ.Н-9	Щит открытый 1щ. Перечень надписей.	8
ЭМ.Н-10	Щит открытый 1щ. Панель 1. Схема электрическая соединений	9
ЭМ.Н-11	Топливо-каменный уголь. Щит открытый 1щ. Панель 2. Схема электрическая соединений.	10
ЭМ.Н-12	Топливо-бурый уголь. Щит открытый 1щ. Панель 2. Схема электрическая соединений	11
ЭМ.Н-13	Щит открытый 1щ. Панель 3. Схема электрическая соединений	12
ЭМ.Н-14	Топливо-каменный уголь. Ящик S1. Общий вид.	13
ЭМ.Н-15	Топливо-бурый уголь. Ящик S1. Общий вид.	13
ЭМ.Н-16	Ящик S1. Технические данные аппаратов.	14
ЭМ.Н-17	Ящик S1. Перечень надписей	14
ЭМ.Н-18	Топливо-каменный уголь. Ящик S1. Схема электрическая соединений	14
ЭМ.Н-19	Топливо-бурый уголь. Ящик S1. Схема электрическая соединений	15
ЭМ.Н-20	Ящик S2. Общий вид.	15
ЭМ.Н-21	Ящик S2. Технические данные аппаратов	15
ЭМ.Н-22	Ящик S2. Перечень надписей	16

Лист	Наименование	Примечание (стр.)
ЭМ.Н-23	Ящик S2. Схема электрическая соединений.	16
ЭМ.Н-24	Ящик S3. Общий вид.	16
ЭМ.Н-25	Ящик S3. Технические данные аппаратов.	16
ЭМ.Н-26	Ящик S3. Перечень надписей.	17
ЭМ.Н-27	Ящик S3. Схема электрическая соединений.	17
ЭМ.Н-28	Ящик S4. Общий вид.	17
ЭМ.Н-29	Ящик S4. Технические данные аппаратов.	18
ЭМ.Н-30	Ящик S4. Перечень надписей.	18
ЭМ.Н-31	Ящик S4. Схема электрическая соединений.	18
ЭМ.Н-32	Ящик 26S. Общий вид.	19
ЭМ.Н-33	Ящик 26S. Технические данные аппаратов.	19
ЭМ.Н-34	Ящик 26S. Перечень надписей.	19
ЭМ.Н-35	Ящик 26S. Схема электрическая соединений.	19
ЭМ.Н-36	Ящик 41S. Общий вид.	20
ЭМ.Н-37	Ящик 41S. Технические данные аппаратов.	21
ЭМ.Н-38	Ящик 41S. Перечень надписей.	21
ЭМ.Н-39	Ящик 41S. Схема электрическая соединений	22
ЭМ.Н-1	Ящик 1S. Общий вид	23
ЭМ.Н-2	Ящик 1S. Технические данные аппаратов	23
ЭМ.Н-3	Ящик 1S. Перечень надписей.	24
ЭМ.Н-4	Ящик 1S. Схема электрическая соединений и подключений	24

Указания по привязке проекта

- Для варианта топливо-каменный уголь на листах 2, 3, 8, 9 вычеркнуть данные в знаменателе.
- Для варианта топливо-бурый уголь на листах 2, 3, 8, 9 вычеркнуть данные в числителе.

Листы и листы. Провод. и др. 33 см. шифр. инв. № 2001. Провод. и др. 33 см. шифр. инв. № 2001.

ТП 903-1-275.89		ЭМ.Н-1
Гип. Гусева И.И.	Лотельная с БСотлодаре-гатами, Братск и т.д. для сельского хозяйства	Лист 1
Инж. Корякина И.И.	ИКУ. Задание заводу-из-готовителю. Опись чертежей	Лист 1
Инж. Крестьянин К.И.	ИКУ. Задание заводу-из-готовителю. Опись чертежей	Лист 1
Инж. Прокорев В.И.	ИКУ. Задание заводу-из-готовителю. Опись чертежей	Лист 1
Инж. Копир. Красов	ИКУ. Задание заводу-из-готовителю. Опись чертежей	Лист 1
ГПН Горьковский САИТЕХПРОЕКТ		Лист 1

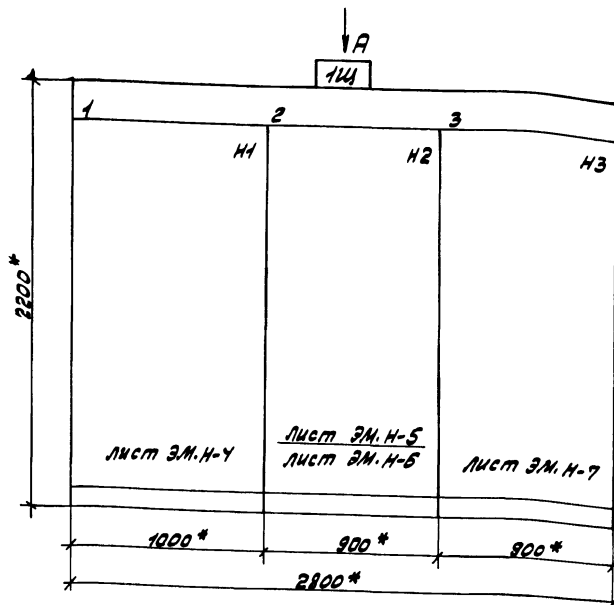
23947-12 4

Наименование	Кол. шт.	Кол. листов	Обозначение чертежа общего вида	Примечание
Щит открытый 1Щ	1	6	ТП 903-1-275.89 ЭМ.Н-3	
Ящик S1	1	1	ТП 903-1-275.89 ЭМ.Н-14	
Ящик S2	1	1	ТП 903-1-275.89 ЭМ.Н-15	
Ящик S3	1	1	ТП 903-1-275.89 ЭМ.Н-20	
Ящик S4	1	1	ТП 903-1-275.89 ЭМ.Н-24	
Ящик 26S	1	1	ТП 903-1-275.89 ЭМ.Н-28	
Ящик 41S	1	1	ТП 903-1-275.89 ЭМ.Н-32	
Ящик 1S	1	1	ТП 903-1-275.89 ЭМ.Н-36	
ТП 903-1-275.89 ЭМ.Н-2				
Ген. пр. Русова Ю.И.	Инж.	Котельная с котлоагрегатом	Лист	Лист
Нач. отд. Кондратов С.А.	Инж.	здания "Братское" для		
Инж. Кравкина Ю.И.	Инж.	сельскохозяйственного		
Инж. Кравкина Ю.И.	Инж.	строительства.		
Инж. Пр. Попов Ю.И.	Инж.	Перечень комплектных		
		устройств.	ППИ Горьковский САНТЕХПРОЕКТ	

Альбом 10

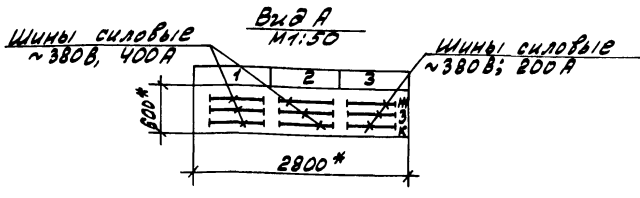
Лист № 1

Альбом 10



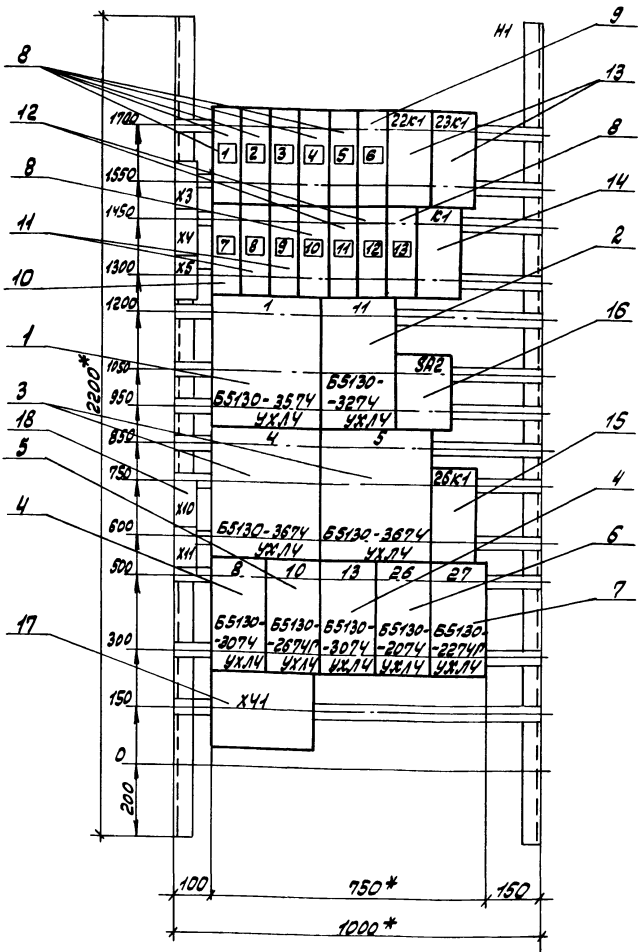
1.* Размеры для справок.
2. Неуказанные предельные отклонения размеров по....

Строка	1	Ввод №1	Ввод №2	Ввод №3
1	2	Дымосос	Сельскохозяйственный	38.38-ФЗ
2	3	4.5.В.Ю.Н.В. насосы	2. Дымосос	40-конвейер
3	4	4.5.В.Ю.Н.В. насосы	2. Дымосос	40-конвейер
4				



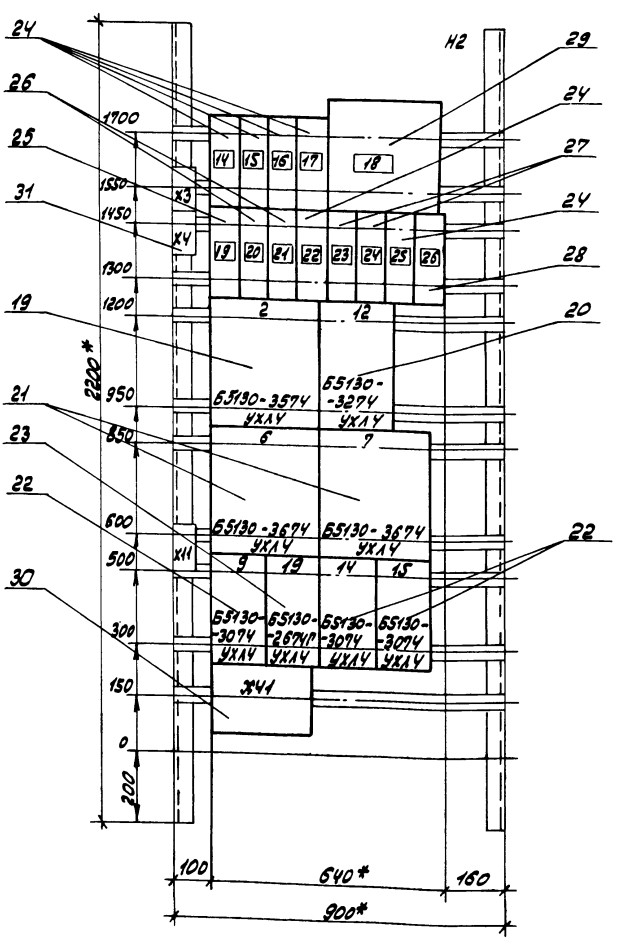
ТП 903-1-275.89 ЭМ.Н-3		Лист	Листов
Котельная с котлоагрегатом здания "Братское" для сельскохозяйственного строительства.			
Щит открытый 1Щ общий вид.			
ППИ Горьковский САНТЕХПРОЕКТ			

А.16.50.М.10



ТП 903-1-275.89		Э.М.Н-4	
КОТЕЛЬНАЯ С БКОТЛОАГРЕГАТАМИ, БРАТСК М.И.		ЛИСТ МАССА НАСМТАД	
ДЛЯ СЕЛЬСКОХОЗЯЙСТВЕННОГО СТРОИТЕЛЬСТВА			
ГПИ Гусева Ю.И.	И.М.О.С. Кондратов В.А.	ЛИСТ	ЛИСТОВ 7
И.КОНТ. КАРАШИНОВА Ю.И.	И.С.О.С. СЕРЫНОВА Ю.И.	ГПИ ГОРЬКОВСКИЙ САНТЕХПРОЕКТ	
И.М.О.С. ПОПОВОВА Ю.И.		ИМЕТ ОТКРЫТЫЕ ИЛИ ПАНЕЛЬ 1.	
		ОБЩИЙ ВИД.	

А.16.50.М.10

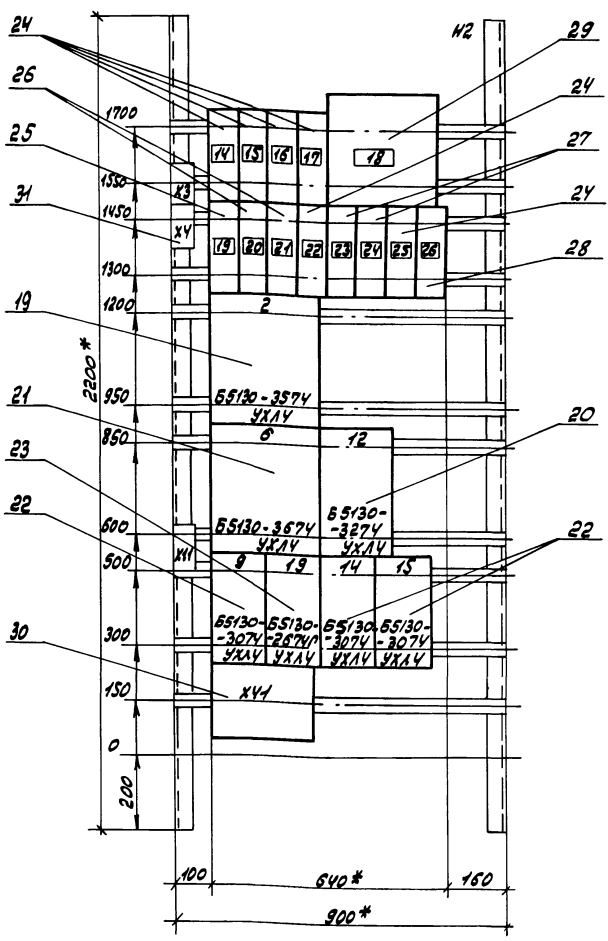


ТП 903-1-275.89		Э.М.Н-5	
КОТЕЛЬНАЯ С БКОТЛОАГРЕГАТАМИ, БРАТСК М.И.		ЛИСТ МАССА НАСМТАД	
ДЛЯ СЕЛЬСКОХОЗЯЙСТВЕННОГО СТРОИТЕЛЬСТВА			
ГПИ Гусева Ю.И.	И.М.О.С. Кондратов В.А.	ЛИСТ	ЛИСТОВ 7
И.КОНТ. КАРАШИНОВА Ю.И.	И.С.О.С. СЕРЫНОВА Ю.И.	ГПИ ГОРЬКОВСКИЙ САНТЕХПРОЕКТ	
И.М.О.С. ПОПОВОВА Ю.И.		ТОПЛИВО-КАМЕННЫЙ УГОЛЬ	
		ИМЕТ ОТКРЫТЫЕ ИЛИ ПАНЕЛЬ 2. ОБЩИЙ ВИД.	

И.М.О.С. ПОПОВОВА Ю.И. И.С.О.С. СЕРЫНОВА Ю.И. И.М.О.С. ПОПОВОВА Ю.И.

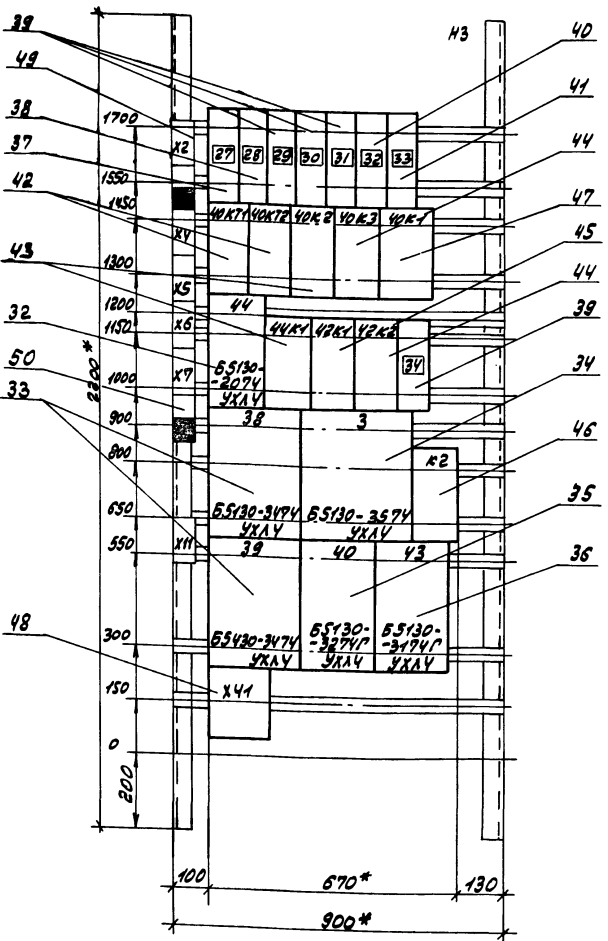
И.М.О.С. ПОПОВОВА Ю.И. И.С.О.С. СЕРЫНОВА Ю.И. И.М.О.С. ПОПОВОВА Ю.И.

Аннотация 10



		ТТ 903-1-275.89		ЭМ. Н-6	
		Котельная с котлом ре- зультат, братск. м. для сельскохозяйствен- ного строительства.		Лист	Листов 7
Гип. Пучева Л.И. Нач.отр. Кандела Л.И. Инж.отр. Карякина Л.И. Инж.спец. Кривичев Л.И. Инж.пр. Попкова Л.И.		Толщина - бурный ур.л.б. Щит открытые тш. панель 2. Облицовка вид.		ППН Горьковский САНТЕХПРОЕКТ	

Аннотация 10



		ТТ 903-1-275.89		ЭМ. Н-7	
		Котельная с котлом ре- зультат, братск. м. для сельскохозяйствен- ного строительства.		Лист	Листов 7
Гип. Пучева Л.И. Нач.отр. Кандела Л.И. Инж.отр. Карякина Л.И. Инж.спец. Кривичев Л.И. Инж.пр. Попкова Л.И.		Толщина - бурный ур.л.б. Щит открытые тш. панель 3. Облицовка вид.		ППН Горьковский САНТЕХПРОЕКТ	

Формат	Зона	№3	Обозначение	Наименование	Кол.	Примечание
				Документация		
А5			ТП903-1-275.89 -ЗМ.Н-3	Общий вид	1	
А5			ТП903-1-275.89 -ЗМ.Н-4	Панель 1. Общий вид	1	
А5			ТП903-1-275.89 -ЗМ.Н-5	Панель 2. Общий вид	1	
А5			ТП903-1-275.89 -ЗМ.Н-6	Панель 3. Общий вид	1	
А5			ТП903-1-275.89 -ЗМ.Н-7	Панель 1. Схема электр. соединений	1	
А5			ТП903-1-275.89 -ЗМ.Н-8	Панель 2. Схема электр. соединений	1	
А5			ТП903-1-275.89 -ЗМ.Н-9	Панель 3. Схема электр. соединений	1	
А5			ТП903-1-275.89 -ЗМ.Н-10	Перечень надписей	4	
Сборочные единицы						
Панель 1						
Блоки:						
1				Б5130-3574УХЛ4	1	
2				Б5130-3274УХЛ4	1	
3				Б5130-3674УХЛ4	2	
4				Б5130-3074УХЛ4	2	
5				Б5130-2674УХЛ4	1	
6				Б5130-2074УХЛ4	1	
7				Б5130-2274УХЛ4	1	
Итого						
8				Выключатели:		
				АЕ2046М-10Р43-Б	7	QF1-QF5
				Ip-0.6A Iотс.12IИ	7	QF9, QF12
ТП903-1-275.89 ЗМ.Н-8						
Лист	Лист	Лист	Лист	Лист	Лист	Лист
1	1	1	1	1	1	1
Лист						
Лист						

Формат	Зона	№3	Обозначение	Наименование	Кол.	Примечание
				АЕ2046М-10Р43-Б		
9				Ip-1.6A Iотс.12IИ	1	22SF3
10				АЕ2046М-10Р43-Б		
				Ip-3A Iотс.12IИ	1	QF6
11				АЕ2046М-10Р43-Б		
				Ip-8A Iотс.12IИ	2	QF7, QF8
12				АЕ2046М-10Р43-Б		
				Ip-6.3A Iотс.12IИ	2	QF10, QF11
Реле:						
13				РПЧ-М96200У3А		
				U~220В К23	2	22K, 23K1
14				РПЧ-М91020У3А		
				U=24В К2Р	1	К1
15				РПЧ-М96200У3А		
				U~220В К23, 2Р	1	22K1
16				ПВРКЛЮЧАТЕЛЬ		
				ПК43-162001С47РК.ФЛ	1	SA2
17				Замком наборный		
				на ток 160А		
				3И24-95П160-8/В73	5	
18				Блок замком 8		
				на ток 25А		
				Б324-4П25-8/В43-10	5	
2				Панель 2		
Блоки:						
19				Б5130-3574УХЛ4	1	
20				Б5130-3274УХЛ4	1	
21				Б5130-3674УХЛ4	2/1	
22				Б5130-3074УХЛ4	3	
23				Б5130-2674УХЛ4	1	
ТП903-1-275.89 ЗМ.Н-8						
						Лист
						2

Формат	Зона	№3	Обозначение	Наименование	Кол.	Примечание
				И2		
Выключатели:						
24				АЕ2046М-10Р43-Б		QF3-QF6
				Ip-0.6A Iотс.12IИ	6	QF20, QF28
25				АЕ2046М-10Р43-Б		
				Ip-10A Iотс.12IИ	1	QF17
26				АЕ2046М-10Р43-Б		QF18,
				Ip-8A Iотс.12IИ	2	QF19
27				АЕ2046М-10Р43-Б		QF21,
				Ip-6.3A Iотс.12IИ	2	QF22
28				АЕ2046М-10Р43-Б		
				Ip-50A Iотс.12IИ	1	QF23
29				Рубильник		
				Р16-35320У3	1	QS1
30				Замком наборный		
				на ток 160А		
				3И24-95П160-8/В73	5	
31				Блок замком 8		
				на ток 25А		
				Б324-4П25-8/В43-10	3	
3				Панель 3		
Блоки:						
32				Б5130-2074УХЛ4	1	
33				Б5130-3474УХЛ4	2	
34				Б5130-3574УХЛ4	1	
35				Б5130-3274УХЛ4	1	
36				Б5130-3174УХЛ4	1	
Итого						
37				Выключатели:		
				АЕ2046М-10Р43-Б	1	QF24
				Ip-8A Iотс.12IИ	1	
ТП903-1-275.89 ЗМ.Н-8						
						Лист
						3

Формат	Зона	№3	Обозначение	Наименование	Кол.	Примечание
				АЕ2046М-10Р43-Б		
38				Ip-40A Iотс.12IИ	1	QF25
39				АЕ2046М-10Р43-Б		QF26-QF28
				Ip-0.6A Iотс.12IИ	4	42SF1
40				АЕ2046М-10Р43-Б		
				Ip-6.3A Iотс.12IИ	1	QF29
41				АЕ2046М-10Р43-Б		
				Ip-50A Iотс.12IИ	1	QF30
Реле						
42				РКВМ-33-122УХЛ4		40K1,
				U~220В в.в. 33 сек.	2	40K2
43				РПЧ-М96400У3А		40K2,
				U~220В К43	2	44K1
44				РПЧ-М96200У3А		40K3,
				U~220В К23, 2Р	2	42K2
45				РПЧ-М96200У3А		
				U~220В; К23	1	42K1
46				РПЧ-М91020У3А		
				U=24В К2Р	1	К2
47				Устройство		
				УКС-1 К23, Ip, U~220В		
				Датчик б.в.в	1	40K1
48				Замком наборный		
				на ток 160А		
				3И24-95П160-8/В73	3	
49				Блок замком 8		
				на ток 25А		
				Б324-4П25-8/В43-10	5	
50				Блок замком 8		
				на ток 25А		
				Б324-4П25-8/В43-5	2	
ТП903-1-275.89 ЗМ.Н-8						
						Лист
						4

Альбом 10

Порядк. №	Поз. обозначение	Место наплыва	Текст	кол. выв. шпатель заго-товка
1		Табличка	Ввод №1	1
		Табличка	1- Аымосос	1
		Табличка	4, 5, 8, 10, 11, 12- насосы	1
		Табличка	23- Вентиллятор П1	1
		Табличка	27- Эл. нагреватель П1	1
2		Табличка	Ввод №2	1
		Табличка	Секционный рубильник	1
		Табличка	2- Аымосос	1
		Табличка	6, 7, 9, 12, 14, 15, 19- насосы	1
		Табличка	6, 9, 12, 14, 15, 19 - насосы	1
3		Табличка	Ввод №3	1
		Табличка	3- Аымосос, 38, 39- Дробилки.	1
		Табличка	40- Конвейер	1
		Табличка	43, 44- Вентиляторы В2, П2	1
		Табличка	46- Прибор температуры	1
1	QF1	Табличка	В6- Прибор температуры	1
	QF2	Табличка	В8- Прибор температуры	1
	QF3	Табличка	В13- прибор давления	1
	QF4	Табличка	В21 ^б - Прибор расхода	1
	QF5	Табличка	4Т-2 ^б , 5Т-2 ^б , 6Т-2 ^б , прибор уровня	1
	22 SF3	Табличка	Общие цепи насосов 22, 23	1
		Табличка	22К1	1
		Табличка	23К1	1
<p>717 903-1-275.89 ЭМ. Н-9</p> <p>Пит. Пуск Вкл. Лич. Котельная с котлом, пре-литер. лист АИСТОВ. И. контро. Кирьяков Ю.И. М. спейс. Крейдилов С.С. И. уч. пр. Покровка З.И.</p> <p>И. уч. пр. Покровка З.И. М. спейс. Крейдилов С.С. И. контро. Кирьяков Ю.И. Котельная с котлом, пре-литер. лист АИСТОВ. И. уч. пр. Покровка З.И. М. спейс. Крейдилов С.С. И. контро. Кирьяков Ю.И.</p>				лист

Альбом 10

Порядк. №	Поз. обозначение	Место наплыва	Текст	кол. выв. шпатель заго-товка	
1	7	QF6	Табличка	16С	1
	8	QF7	Табличка	24- насос	1
	9	QF8	Табличка	22- насос подачи воды	1
	10	QF9	Табличка	28- Вентиллятор В1	1
	11	QF10	Табличка	34- Эл. сушитель	1
	12	QF11	Табличка	35- Эл. сушитель	1
	13	QF12	Табличка	Прибор помар. сигн. Ввод №1	1
			Табличка	К1	1
			Табличка	1	1
			Табличка	11	1
			Табличка	SAR	1
			Табличка	4	1
			Табличка	5	1
		Табличка	26К1	1	
		Табличка	8	1	
		Табличка	10	1	
		Табличка	13	1	
		Табличка	26	1	
		Табличка	27	1	
2	14	QF13	Табличка	В5- Прибор температуры	1
	15	QF14	Табличка	В7- Прибор температуры	1
	16	QF15	Табличка	В20 ^б - Прибор расхода	1
<p>717 903-1-275.89 ЭМ. Н-9</p>				лист	

Альбом 10

Порядк. №	Поз. обозначение	Место наплыва	Текст	кол. выв. шпатель заго-товка		
2	17	QF16	Табличка	В23 ^б - Прибор уровня	1	
	18	QF1	Табличка	Секционный рубильник	1	
	19	QF17	Табличка	20- Компрессор	1	
	20	QF18	Табличка	23- насос	1	
	21	QF19	Табличка	24- насос	1	
	22	QF20	Табличка	29-УА-Аппарат эл. магн.	1	
	23	QF21	Табличка	36- Эл. сушитель	1	
	24	QF22	Табличка	37- Эл. сушитель	1	
	25	42 SF2	Табличка	42- Вентиль дренажных завес	1	
	3	26	QF23	Табличка	2ПР	1
			Табличка	2	1	
			Табличка	3	1	
			Табличка	4	1	
			Табличка	5	1	
			Табличка	6	1	
Табличка			7	1		
Табличка			9	1		
Табличка			19	1		
Табличка			14	1		
3	27	QF24	Табличка	25- насос дренажный	1	
		QF25	Табличка	41- Подъемник	1	
		QF26	Табличка	17-2 ^б , 21-2 ^б , 27-2 ^б - Прибор уровня	1	
		QF27	Табличка	7Т-2 ^б - Прибор уровня	1	
<p>717 903-1-275.89 ЭМ. Н-9</p>				лист		

Альбом 10

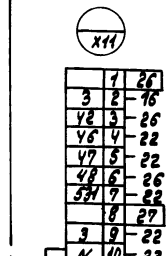
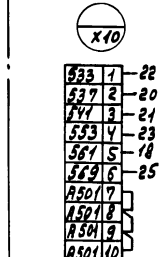
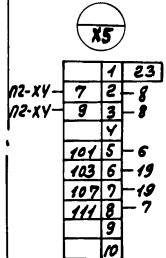
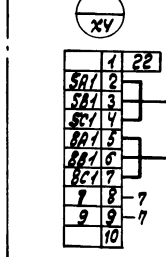
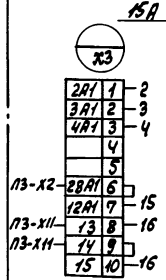
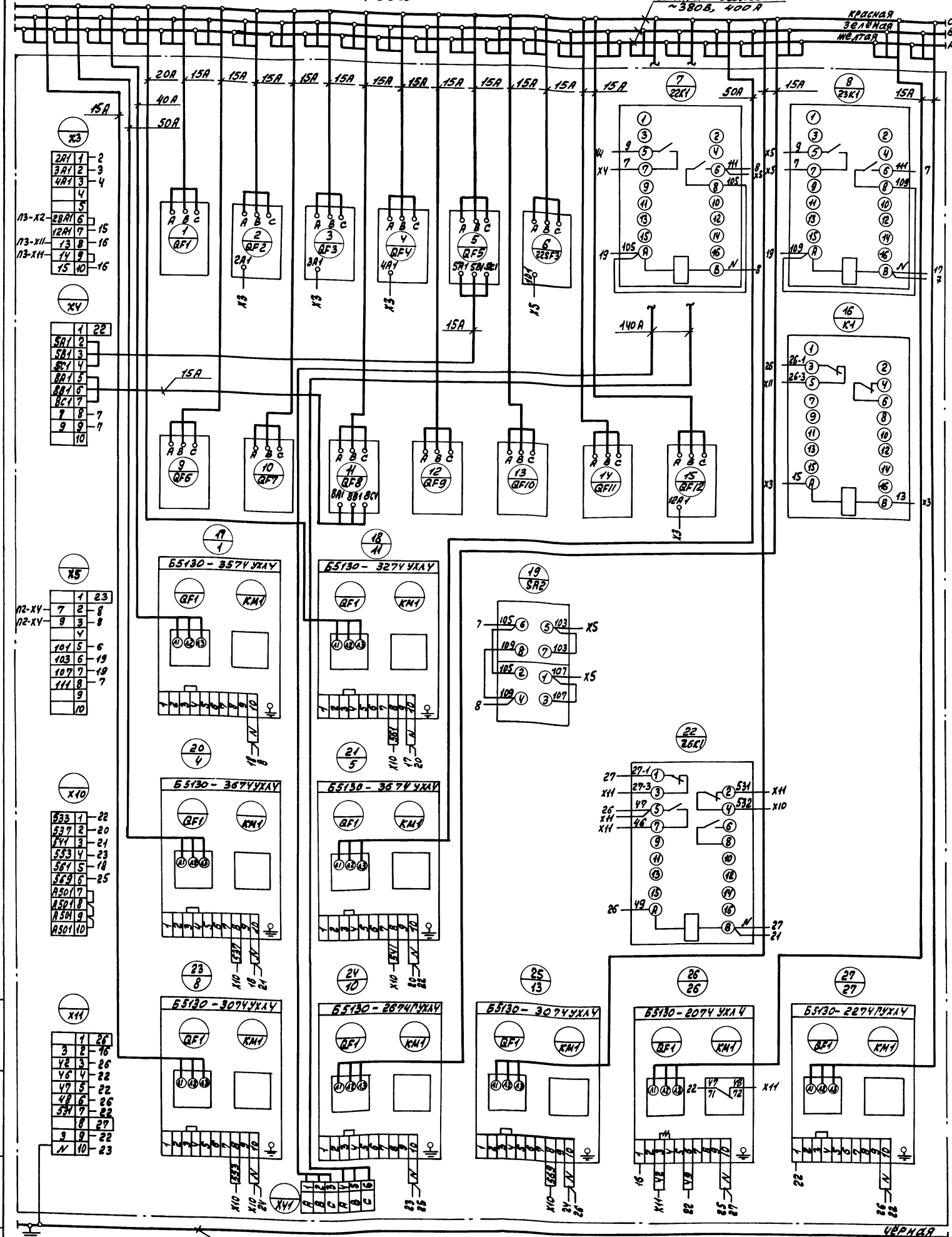
Порядк. №	Поз. обозначение	Место наплыва	Текст	кол. выв. шпатель заго-товка			
3	31	QF28	Табличка	Прибор помар. сигн. Ввод №2	1		
		QF29	Табличка	45- Мелезотделитель	1		
		QF30	Табличка	1ПР	1		
	3	32		Табличка	40К1	1	
			Табличка	40К2	1		
			Табличка	40К3	1		
			Табличка	40К1	1		
			Табличка	44	1		
			Табличка	44К1	1		
			Табличка	42К1	1		
			Табличка	42К2	1		
			34	42 SF1	Табличка	42- Вентиль дренаж. завес	1
					Табличка	38	1
					Табличка	3	1
		Табличка	К2	1			
		Табличка	39	1			
		Табличка	40	1			
		Табличка	43	1			
<p>717 903-1-275.89 ЭМ. Н-9</p>				лист			

Вид спереди

Шины силовые
~380В, 400А

КРАСНАЯ
ЗЕЛЕНАЯ
ЖЕЛТАЯ

Албон-10



Демонтировать

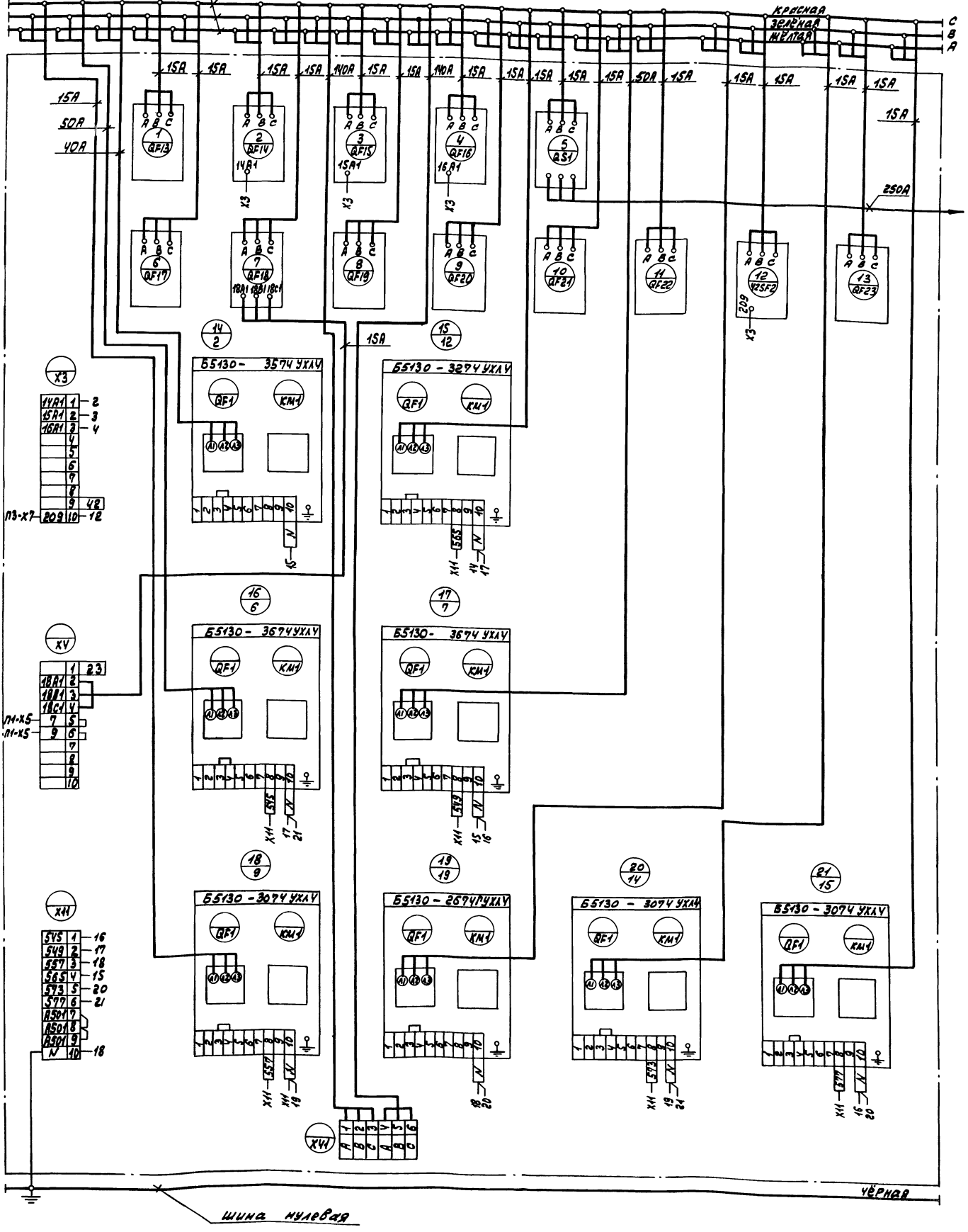
7П 903-1-275.89 З.М. Н-10		Котельная с Б.котлом-решетчатый, Братск. УИ для сельскохозяйственного строительства.	
Литер	Масса	Исхитад	
Литер	Листов	Лист	Листов
ГПП Гурьева		Щит открытого 1Щ, панель 1. Схема электрическая соединений.	
Исполн. Корованов		ГПП Горьковский	
Исполн. Карякина		САНТЕХПРОЕКТ	
Исполн. Кравцова		23947-12 10	
Исполн. Лыкоба			
Исполн. Зарцова			

ШУНКА СИЛОВОЙ
~380В, 400А

Вид спереди

КРАЙНЯЯ
ЗЕРКАЛА
ИЗМЕНА

Рис. 10



ШУНКА СИЛОВОЙ
ШУНКА НУЛОВОЙ
КРАЙНЯЯ ЗЕРКАЛА ИЗМЕНА
ЧЕРНАЯ

ТН 903-1-275.89		Э.М. Н-11
Котельная с Бродомозеро Затоп. м. Братск. м. 15 для сельскохозяйствен- ного строительства.		ИЛТЕР МАССА МАШТА
И.П.П. ГУСЬВ. 07/20 И.В.О.Т. КИРОВА. 07/20 И.В.О.Т. КАРЯКИНА. 07/20 И.В.О.Т. КИРОВА. 07/20 И.В.О.Т. КИРОВА. 07/20 И.В.О.Т. КИРОВА. 07/20	Полный-каменный Уголь. Ишт. открытой. Угль. Панель 2. Схема элект- рической оборудования.	Лист Листов 7 ПН ВАРЬОВСКИЙ САПТЕХПРОЕКТ
Копия: Запад		73947-12

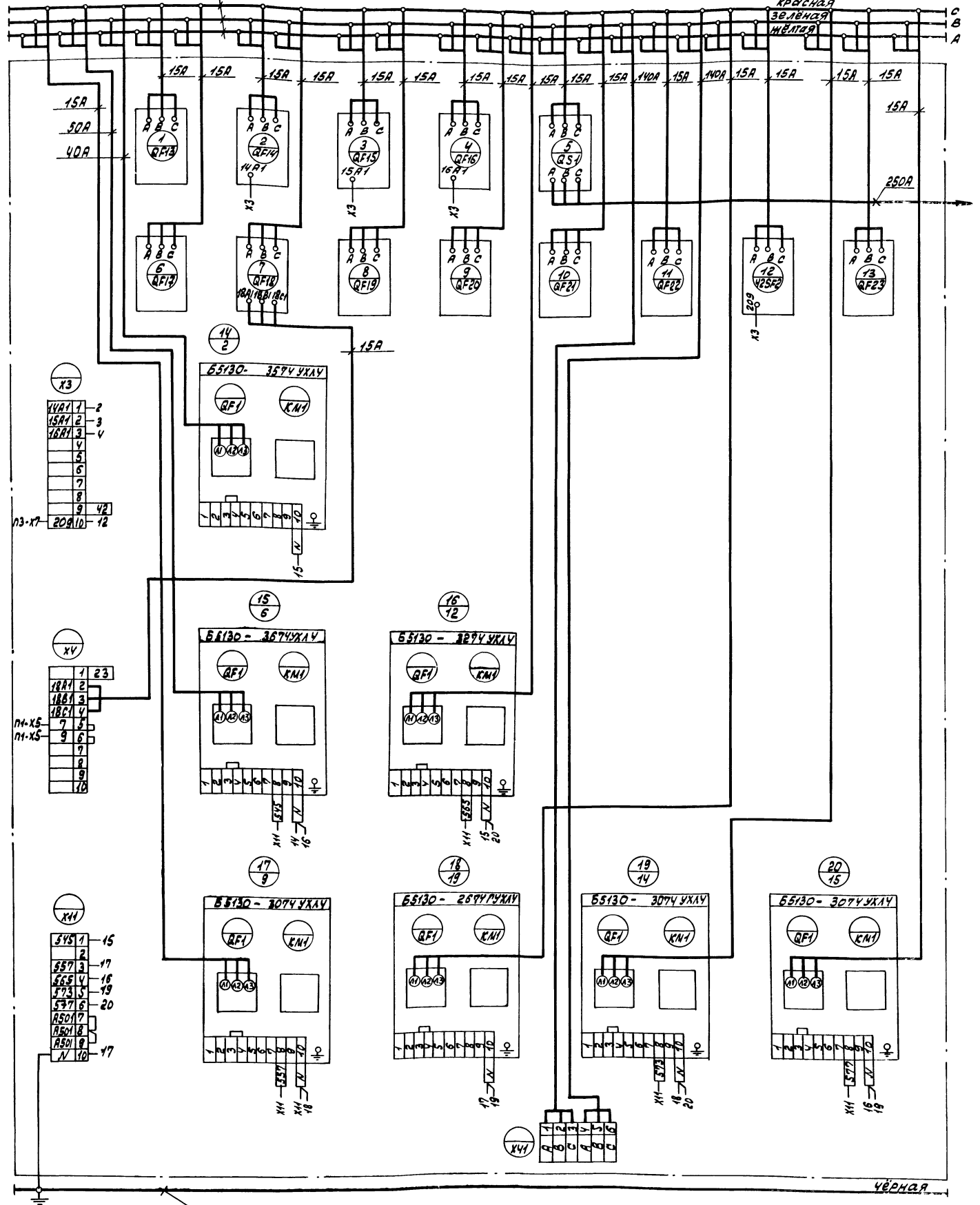
Альбом 10

Шины силовые
~ 380В, 400А

Вид спереди

КРАСНАЯ
ЗЕЛЕНАЯ
ЖЕЛТАЯ

С
В
А



ШИНЫ СИЛОВОЙ 380 В, 400 А
 ШИНЫ СИЛОВОЙ 380 В, 400 А
 ШИНЫ СИЛОВОЙ 380 В, 400 А
 ШИНЫ СИЛОВОЙ 380 В, 400 А
 ШИНЫ СИЛОВОЙ 380 В, 400 А
 ШИНЫ СИЛОВОЙ 380 В, 400 А
 ШИНЫ СИЛОВОЙ 380 В, 400 А
 ШИНЫ СИЛОВОЙ 380 В, 400 А
 ШИНЫ СИЛОВОЙ 380 В, 400 А
 ШИНЫ СИЛОВОЙ 380 В, 400 А
 ШИНЫ СИЛОВОЙ 380 В, 400 А
 ШИНЫ СИЛОВОЙ 380 В, 400 А
 ШИНЫ СИЛОВОЙ 380 В, 400 А
 ШИНЫ СИЛОВОЙ 380 В, 400 А
 ШИНЫ СИЛОВОЙ 380 В, 400 А
 ШИНЫ СИЛОВОЙ 380 В, 400 А
 ШИНЫ СИЛОВОЙ 380 В, 400 А
 ШИНЫ СИЛОВОЙ 380 В, 400 А
 ШИНЫ СИЛОВОЙ 380 В, 400 А
 ШИНЫ СИЛОВОЙ 380 В, 400 А
 ШИНЫ СИЛОВОЙ 380 В, 400 А
 ШИНЫ СИЛОВОЙ 380 В, 400 А

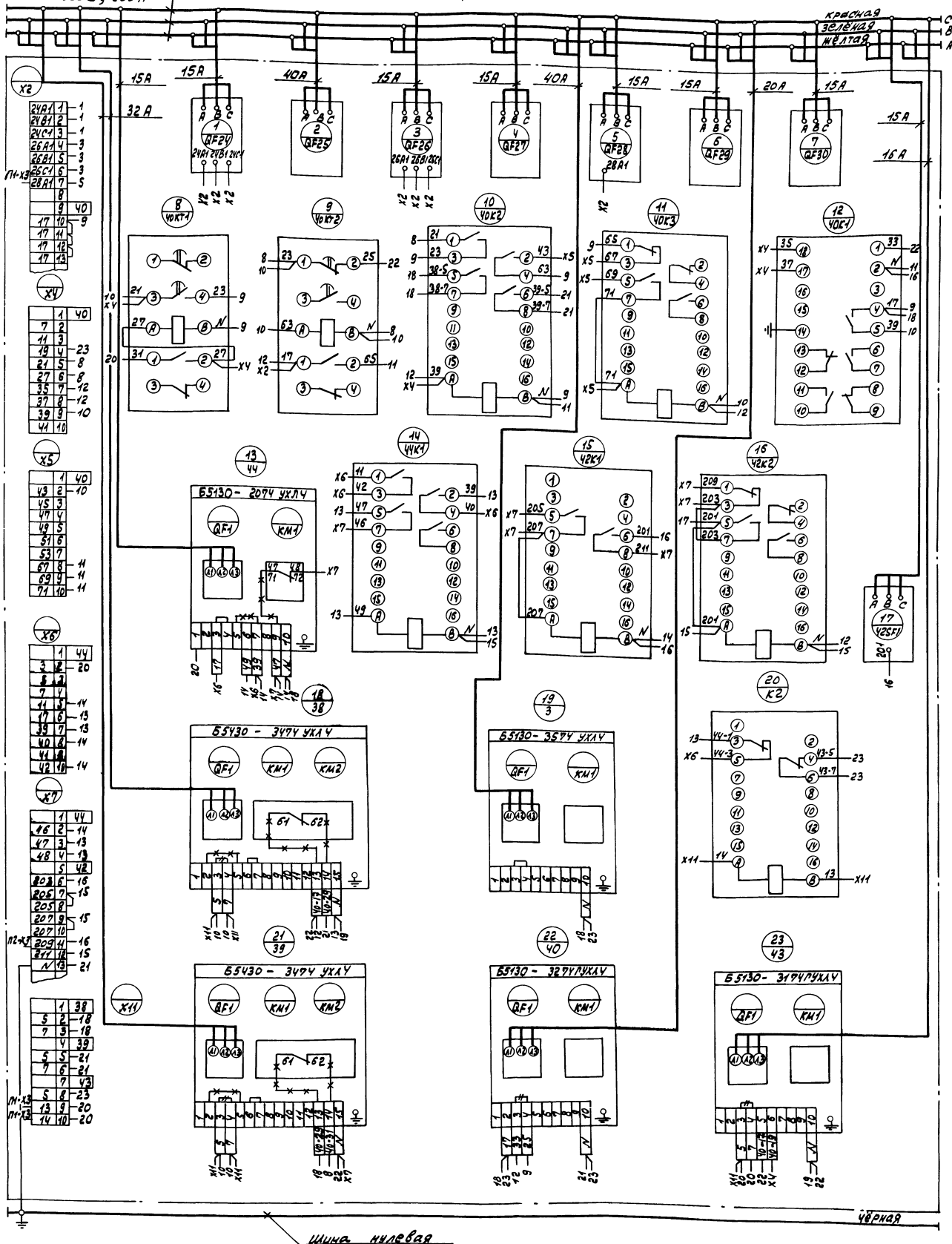
717 903-1-275.89		ЭМ. Н-12	
Котельная с Блокпост-резерваторами, Братск М для сельскохозяйственного строительства.		Лист	Масштаб
ПИП Гусева	Инж. Кривошваро	Лист	Листов 7
Инж. Кривошваро	Инж. Кремер	Горьковский	САИТЕХПРОЕКТ
Инж. Кремер	Инж. Полкова		
Копия: Браун			
Топливо-дуриный уголь, шит открытым, 1м, панель 2, схема электр. рическая совиненция. 23947-12			

Шины силовые
380 В, 200 А

Вид спереди

Красная
Зеленая
Желтая

Альбом 10



24A1	1	1
24B1	2	1
24C1	3	1
26A1	4	3
26B1	5	3
26C1	6	3
28A1	7	5
9	40	
17	10	9
17	11	
17	12	
17	13	
24	1	40
7	2	
11	3	
19	4	23
21	5	8
27	6	8
35	7	12
37	8	12
39	9	10
41	10	
45	1	40
43	2	10
49	3	
49	4	
49	5	
51	6	
53	7	
69	8	11
69	9	11
69	10	11
46	1	44
3	2	20
8	3	
7	4	
11	5	14
17	6	13
39	7	13
40	8	14
42	9	14
46	1	44
46	2	14
47	3	13
48	4	13
5	5	42
208	6	16
205	7	15
205	8	
207	9	15
207	10	
209	11	16
217	12	15
1	13	21
5	14	
7	15	18
9	16	18
11	17	18
13	18	18
14	19	20
14	20	20

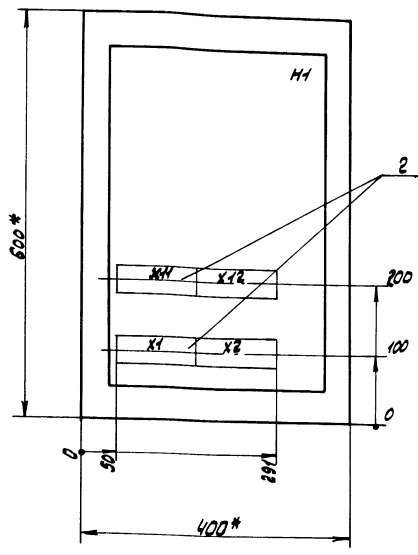
--- Демонтировать
 --- Дополнить

77 903-1-275.89	Э.М. Н-13
Котельная с БУТЛОДЗ-ревата. Ж.Б. Братск. для сельско-хозяйственного строительства.	Лист
Лист	Листов 7
Шит открытый 110В. Панель 3. Схема элект. ричерская соединени.	ЛПН Горьковский САНТЕХПРОЕКТ
Колуп: Зара 2	23947-12 13

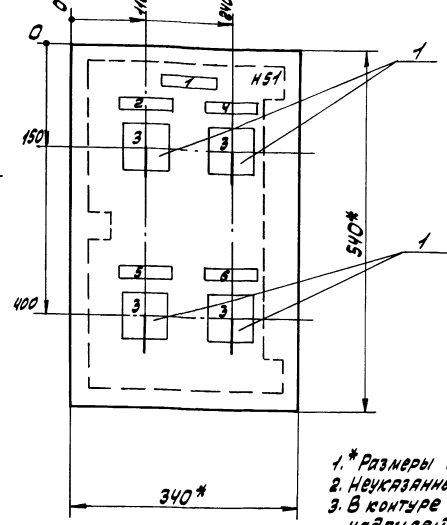
Шитовая панель. Вид сзади. Континент. АД. Шит № 24.01. Лист 1 из 10.

Альбом 10

Вид спереди
Дверь не показана



Дверь ящика
Вид спереди

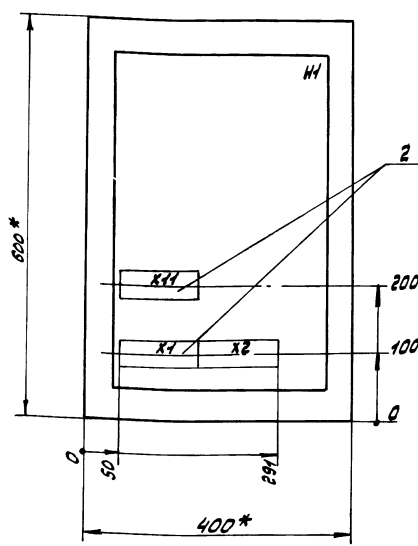


- 1.* Размеры для справок.
- 2. Неуказанные предельные отклонения размеров по.....
- 3. В контуре табличек и аппаратов указаны номера надписей по перечню надписей.
- 4. Глубина ящика 360мм.

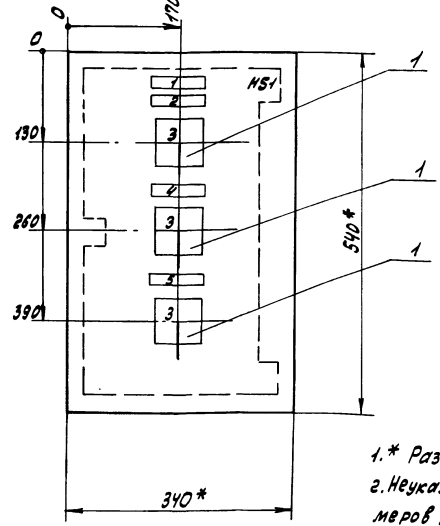
		ТП 903-1-275.89	Э.М. Н-14	
		Котельная с 6 котлагрегатами, Братск №1 для сельскохозяйственного строительства	Лист	Листов 1
Гип	Гусев	Топливо - каменный уголь Ящик 51. Общий вид.	Лист	Листов 1
Инж.пр.	Коновалов			
Инж.пр.	Кравченко			
Инж.пр.	Крестьянин			

Альбом 10

Вид спереди
Дверь не показана



Дверь ящика
Вид спереди



- 1.* Размеры для справок.
- 2. Неуказанные предельные отклонения размеров по....
- 3. В контуре табличек и аппаратов указаны номера надписей по перечню надписей.
- 4. Глубина ящика 360мм.

		ТП 903-1-275.89	Э.М. Н-15	
		Котельная с 6 котлагрегатами, Братск №1 для сельскохозяйственного строительства	Лист	Листов 1
Гип	Гусев	Топливо - дурый уголь Ящик 51. Общий вид.	Лист	Листов 1
Инж.пр.	Коновалов			
Инж.пр.	Кравченко			
Инж.пр.	Крестьянин			

Формат	Зона	Поз.	Обозначение	Наименование	кол.	Примечание
				Документация.		
А3			ТП903-1-275.89 ЭМ.Н-16	Общий вид	1	
А3			ТП903-1-275.89 ЭМ.Н-18	Схема электрическая соединений	1	
А4			ТП903-1-275.89 ЭМ.Н-17	Перечень надписей	1	
				Сборочные единицы		
				Н1		
		1		Блок зажимов	4	
				БЗЗУ-4725-В/В43-10	3	
				Н51		
		2		Переключатель	4	4СА1, 5СА1, 6СА1, 7СА1
				УП5312-А545У3		
				Плита 5.М.М	4	4СА1, 5СА1, 6СА1
				Руч. рев.	3	

Имя, № пров. Подпись и дата

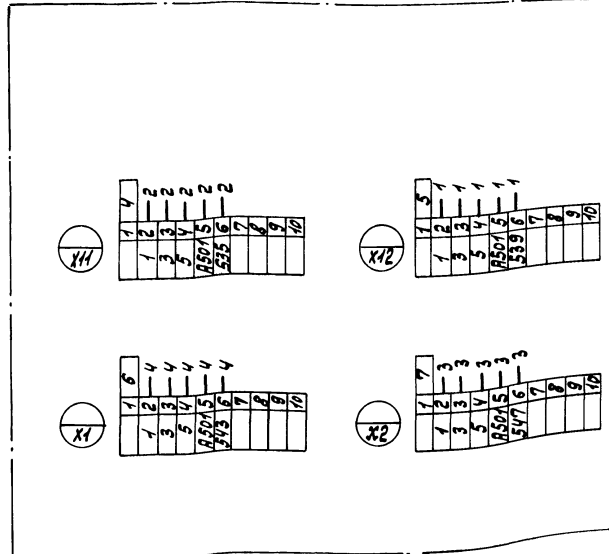
ТП903-1-275.89 ЭМ.Н-16		Лист		Листов	
Г.И.П. Гусева	Инж.	Котельная с котлазар- рвзатами, Братск М" для сельскохозяйственного строительства.	Ящик 51. Технические данные аппаратов.	Лист	Листов 1
И.М.О.Т. Кондратьев	Инж.				
И.К.О.Т. Крайнев	Инж.				
Т.А.О.Т. Крайнев	Инж.				
И.В.Г.Р. Полкова	Инж.				

Лист	Надпись	Поз. обозначение	Место надписи	Текст	кол. лист	кол. листов
1			Табличка	Ящик 51	1	
2			Табличка	4-Насос сетевой воды.	1	
3		4СА1, 5СА1, 6СА1, 7СА1, 4СА1, 5СА1, 6СА1	на ключе	Отк-ть - Отк-но - Вкл-но - Вкл-ть	4	3
4			Табличка	5-Насос сетевой воды	1	
5			Табличка	6-Насос сетевой воды	1	
6			Табличка	7-Насос сетевой воды	1	

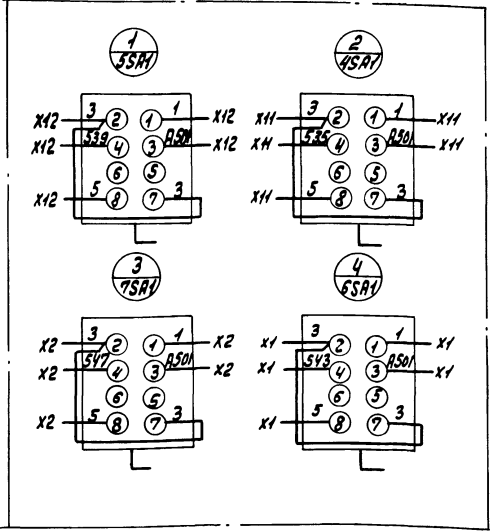
Имя, № пров. Подпись и дата

ТП903-1-275.89 ЭМ.Н-17		Лист		Листов	
Г.И.П. Гусева	Инж.	Котельная с котлазар- рвзатами, Братск М" для сельскохозяйственного строительства.	Ящик 51. Перечень надписей.	Лист	Листов 1
И.М.О.Т. Кондратьев	Инж.				
И.К.О.Т. Крайнев	Инж.				
Т.А.О.Т. Крайнев	Инж.				
И.В.Г.Р. Полкова	Инж.				

Вид спереди



Дверь ящика Вид со стороны монтажа

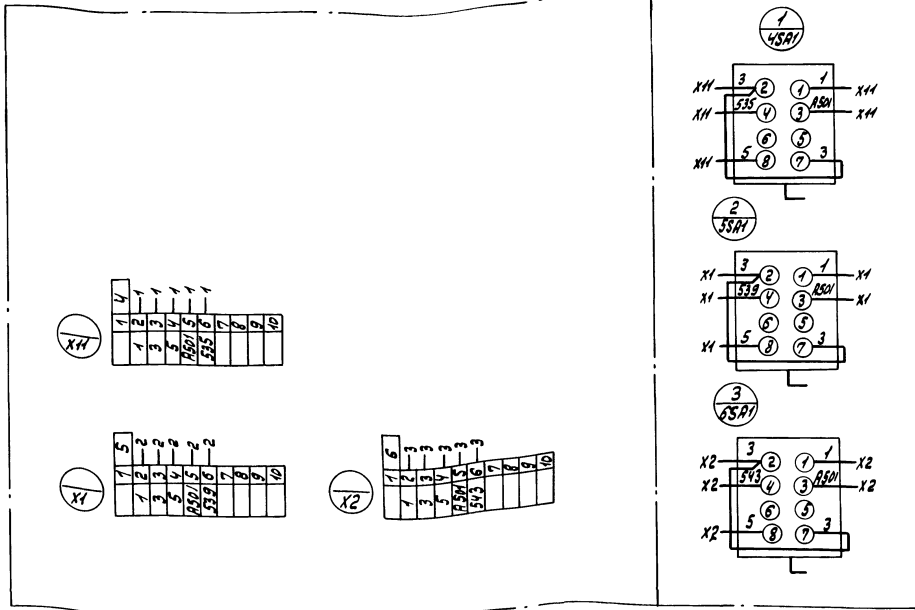


Имя, № пров. Подпись и дата

ТП903-1-275.89 ЭМ.Н-18		Лист		Листов	
Г.И.П. Гусева	Инж.	Котельная с котлазар- рвзатами, Братск М" для сельскохозяйственного строительства.	Схема электрическая соединений	Лист	Листов 1
И.М.О.Т. Кондратьев	Инж.				
И.К.О.Т. Крайнев	Инж.				
Т.А.О.Т. Крайнев	Инж.				
И.В.Г.Р. Полкова	Инж.				

Вид спереди

Дверь ящика
Вид со стороны монтажа

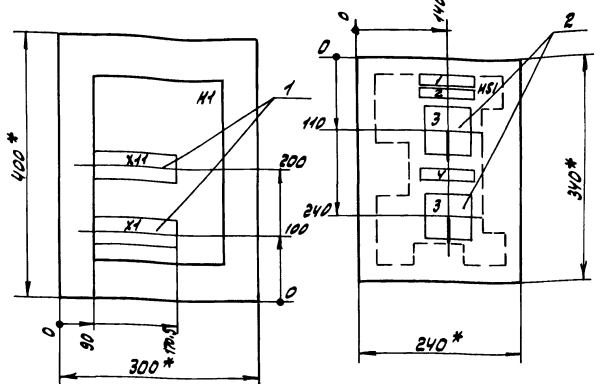


КД № 10-1001. Вид со стороны монтажа. Вид с лицевой стороны. Вид с тыльной стороны. Вид с торцевой стороны. Вид с другой стороны. Вид с третьей стороны. Вид с четвертой стороны. Вид с пятой стороны. Вид с шестой стороны. Вид с седьмой стороны. Вид с восьмой стороны. Вид с девятой стороны. Вид с десятой стороны.

77903-1-275.89		Э.М. Н-19	
Котельная с БКотлодрев- батами, Братск М.	ЛИТЕР	Маска	Маштаб
для сельскохозяйствен- ного строительства.			
Лист	Листов 1		
Топливо - бурый уголь, ящик 51. Схема элект- рической связи между	ППИ Горьковский САНТЕХПРОЕКТ		

Вид спереди
Дверь не показана

Дверь ящика
Вид спереди



- 1.* Размеры для справок.
2. Неуказанные предельные отклонения размеров по.....
3. В контуре табличек и аппаратов указаны номера надписей по перечню надписей.
4. Глубина ящика 250 мм.

КД № 10-1001. Вид со стороны монтажа. Вид с лицевой стороны. Вид с тыльной стороны. Вид с торцевой стороны. Вид с другой стороны. Вид с третьей стороны. Вид с четвертой стороны. Вид с пятой стороны. Вид с шестой стороны. Вид с седьмой стороны. Вид с восьмой стороны. Вид с девятой стороны. Вид с десятой стороны.

Формат	Зона	Лист	Обозначение	Наименование	Кол.	Примечание
				Документация.		
A4			77903-1-275.89	Э.М.Н-20	1	Общий вид.
A3			77903-1-275.89	Э.М.Н-23	1	Схема электрическая соединений
A4			77903-1-275.89	Э.М.Н-22	1	Перечень надписей.
				Сборочные единицы		
				Н1		
				Блок замкнув		
				Б324-4725-8/843-10	2	
				Н51		
				Переключатель		
				473312-А54543	8SA1	
				плита 5 мм	9SA1	
				Рук. рев.	2	

КД № 10-1001. Вид со стороны монтажа. Вид с лицевой стороны. Вид с тыльной стороны. Вид с торцевой стороны. Вид с другой стороны. Вид с третьей стороны. Вид с четвертой стороны. Вид с пятой стороны. Вид с шестой стороны. Вид с седьмой стороны. Вид с восьмой стороны. Вид с девятой стороны. Вид с десятой стороны.

77903-1-275.89		Э.М. Н-20	
Котельная с БКотлодрев- батами, Братск М.	ЛИТЕР	Маска	Маштаб
для сельскохозяйствен- ного строительства.			
Лист	Листов 1		
Ящик 52 Общий вид.	ППИ Горьковский САНТЕХПРОЕКТ		

77903-1-275.89		Э.М. Н-21	
Котельная с БКотлодрев- батами, Братск М.	ЛИТЕР	Лист	Листов 1
для сельскохозяйствен- ного строительства.			
Ящик 52. Технические данные аппаратов.	ППИ Горьковский САНТЕХПРОЕКТ		

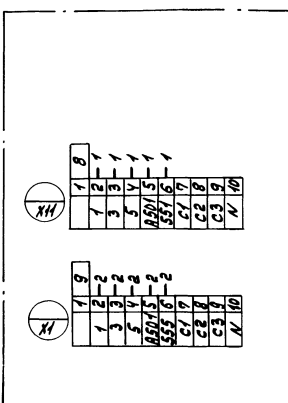
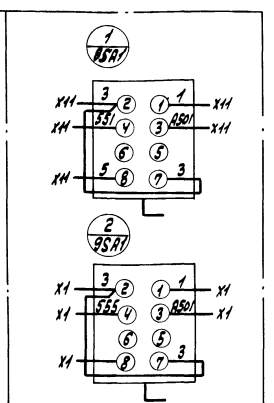
Альбом 10

Панель	Название	Поз. обозначение	Место надписи	Текст	кол.	вид	заголовок	шкала
1			Табличка	Ящик S2	1			
2			Табличка	В-насос исходной воды	1			
3	BSA1, 9SA1		на ключе	Отк-ть-Отк-но-Вкл-но-Вкл-ть	2			
4			Табличка	В-насос исходной воды	1			

ТП 903-1-275.89		Э.М.Н-22	
Литер	Лист	Листов	
Котельная с Б котла агрегатами, Братск М" для сельскохозяйственного строительства. Ящик S2. Перечень надписей.			
Гип. Русова		ГПН Горьковский САНТЕХПРОЕКТ	

Альбом 10

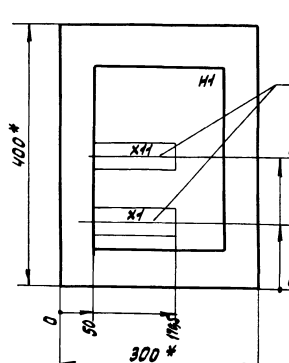
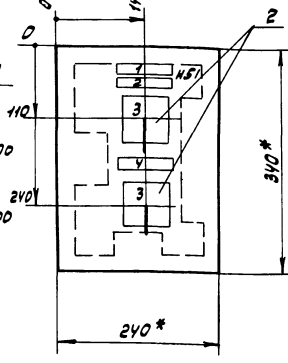
Вид спереди
Дверь ящика
Вид со стороны монтажа

ТП 903-1-275.89		Э.М.Н-23	
Литер	Лист	Листов	
Котельная с Б котла агрегатами, Братск М" для сельскохозяйственного строительства. Ящик S2. Схема электрической связи. Мем.			
Гип. Русова		ГПН Горьковский САНТЕХПРОЕКТ	

Альбом 10

Вид спереди
Дверь не показана
Дверь ящика
Вид спереди

- 1.* Размеры для справок.
2. Неуказанные предельные отклонения размеров по.....
3. В контуре табличек и аппаратов указаны номера надписей по перечню надписей.
4. Глубина ящика 250 мм

ТП 903-1-275.89		Э.М.Н-24	
Литер	Лист	Листов	
Котельная с Б котла агрегатами, Братск М" для сельскохозяйственного строительства. Ящик S3. Общий вид.			
Гип. Русова		ГПН Горьковский САНТЕХПРОЕКТ	

Альбом 10

№ п/п	Обозначение	Наименование	кол.	Примечание
		Документация		
04	ТП 903-1-275.89	Э.М.Н-24	1	Общий вид
05	ТП 903-1-275.89	Э.М.Н-27	1	Схема электрическая совмещенный.
06	ТП 903-1-275.89	Э.М.Н-25	1	Перечень надписей
Сборочные единицы				
1		Н1		
		Блок зажимов		
		БЗЗ4-4П25-В/В33-10	2	
2		Н51		
		Переключатель		
		УП5312-А54543		АSA1
		плита 5,мм		12SA1
		рук. рев.	2	

ТП 903-1-275.89		Э.М.Н-25	
Литер	Лист	Листов	
Котельная с Б котла агрегатами, Братск М" для сельскохозяйственного строительства. Ящик S3. Технические данные аппаратов.			
Гип. Русова		ГПН Горьковский САНТЕХПРОЕКТ	

Альбом №0

Понятие	Матрица	Поз. обозначение	Место надписи	Текст	кол. знаков	запр. буквы
		1	Табличка	Ящик S3	1	
		2	Табличка	М. Сетевой насос контура котла ГВ	1	
		3	НСР1, 12SR1	На ключе Отк-ТЬ - Отк-на - Вкл-на - Вкл-ТЬ	2	
		4	Табличка	М. Сетевой насос контура котла ГВ	1	

ТП 903-1-275.89	ЗМ. Н-28
гип Гусева	инж. Котельная с котлоагрегатом
нач.отд. Комбанд	таман, Братск М. для
инж.отд. Каракина	сельскохозяйственного
инж.спец. Кривинер	строительства
нач.гр. Полкова	Ящик S3
	Перечень надписей
	СПАНТЕХПРОЕКТ

Альбом №0

Вид спереди Дверь ящика
Вид со стороны монтажа

ТП 903-1-275.89	ЗМ. Н-27
Котельная с котлоагрегатом таман, Братск М. для сельскохозяйственного строительства	Литер. масса наштамп
Ящик S3. Схема электрическая соединений.	Литер. листов 7
гип Гусева	инж. Котельная с котлоагрегатом таман, Братск М. для сельскохозяйственного строительства
нач.отд. Комбанд	инж.отд. Каракина
инж.спец. Кривинер	нач.гр. Полкова
	СПАНТЕХПРОЕКТ

Альбом №0

Вид спереди
Дверь не показана

Дверь ящика
Вид спереди

- * Размеры для справок.
- Неуказанные предельные отклонения размеров по...
- В контуре табличек и аппаратов указаны номера надписей по перечню надписей.
- Глубина ящика 380мм.

ТП 903-1-275.89	ЗМ. Н-28
Котельная с котлоагрегатом таман, Братск М. для сельскохозяйственного строительства.	Литер. масса наштамп
Ящик S4. Общий вид.	Литер. листов 7
гип Гусева	инж. Котельная с котлоагрегатом таман, Братск М. для сельскохозяйственного строительства
нач.отд. Комбанд	инж.отд. Каракина
инж.спец. Кривинер	нач.гр. Полкова
	СПАНТЕХПРОЕКТ

Альбом 10

Формат листа	Лист	№ п/п	Обозначение	Наименование	кол.	Примечание
				Документация.		
А3			ТП 903-1-275.89 ЭМ.Н-28	Общий вид	1	
А3			ТП 903-1-275.89 ЭМ.Н-31	Схема электрическая соединений	1	
А4			ТП 903-1-275.89 ЭМ.Н-30	Перечень навесей	1	
				Сборочные единицы		
				Н1		
	1			Блок замков		
				БЗ24-4П25-В/ВУ3-10	3	
				Н51		
	2			Переключатель		
				УП5312-А54543	13 СА1,	
				ПЛИТА 5ММ	14 СА1,	
				Руч. р.в.	3 15 СА1	

ТП 903-1-275.89	ЭМ.Н-29
ГПП Гусева И.И.	Котельная с 6 котлами, Братск М" для сельского хозяйства
Нач.отд. Кондратов И.И.	Строительство
И.Контр. Кравченко И.И.	Ящик 5У. Технические данные аппарата в.
И.Сл. Кравченко И.И.	
Нач.пр. Попов В.И.	
Лист 1	Листов 7
МПИ Горьковский САНТЕХПРОЕКТ	

16

Альбом 10

№ п/п	Лист	№ п/п	Поз. обозначение	Место наплечи	Текст	кол.	Примечание
1				Таблица	Ящик 5У.	1	
2				Таблица	13-Насос горяч. водоснабж.	1	
3			13 СА1, 14 СА1, 15 СА1	на ключе	Отк-тв.-Отк-но-Вкл-но-Вкл-тв	3	
4				Таблица	14-Насос горяч. водоснабж.	1	
5				Таблица	15-Насос горяч. водоснабж.	1	

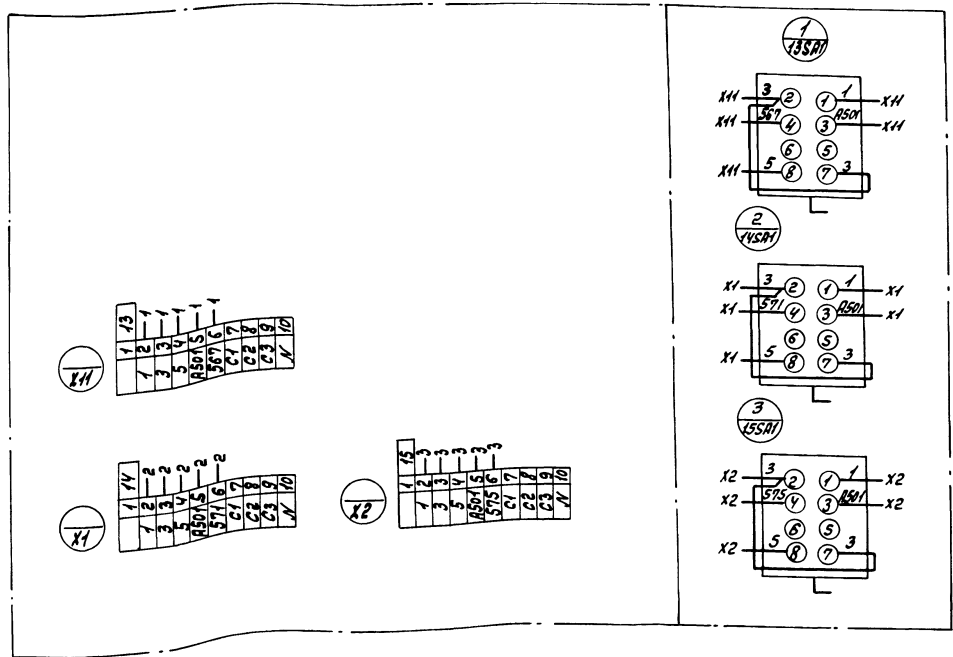
ТП 903-1-275.89	ЭМ.Н-30
ГПП Гусева И.И.	Котельная с 6 котлами, Братск М" для сельского хозяйства
Нач.отд. Кондратов И.И.	Строительство
И.Контр. Кравченко И.И.	Ящик 5У
И.Сл. Кравченко И.И.	Перечень навесей
Нач.пр. Попов В.И.	
Лист 1	Листов 7
МПИ Горьковский САНТЕХПРОЕКТ	

Альбом 10

Лист 1

Вид спереди

Аверь ящика Вид со стороны монтажа

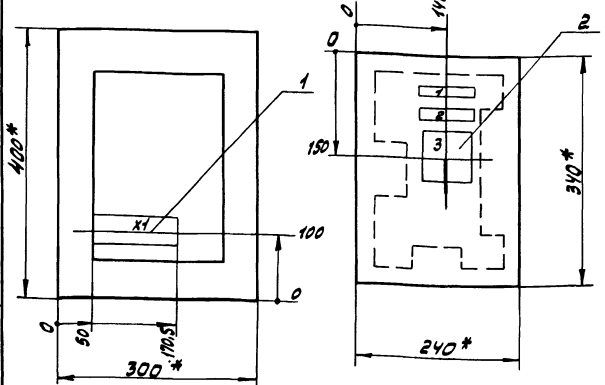


ТП 903-1-275.89	ЭМ.Н-31
Котельная с 6 котлами, Братск М" для сельского хозяйства.	Лист 1
Ящик 5У	Листов 7
Схема электрическая соединений	МПИ Горьковский САНТЕХПРОЕКТ

Альбом 10

Вид спереди
Дверь не показана

Дверь ящика
Вид спереди



- 1.* Размеры для справок.
2. Неуказанные предельные отклонения размеров в по.....
3. В контуре табличек и аппаратов указаны номера надписей по перечню надписей.
4. Глубина ящика 250 мм.

ТП 903-1-275.89 ЭМ.Н-32

Котельная с блокплатой регуляторами, Братск М. для сельскохозяйственного строительства.
Ящик 26S. Общий вид
Лист 1 из 1
Листов 1
ГПН Горьковский САНТЕХПРОЕКТ

ГПН Гусевы
И.А. КОЗЛОВ
И.А. КОНТРАКОВА
И.А. КРАЙНЕР
И.А. ПОЛКОВА

Альбом 10

№ п/п	Обозначение	Наименование	Кол.	Примечание
		Документация		
АВ	ТП 903-1-275.89 ЭМ.Н-32	Общий вид	1	
А3	ТП 903-1-275.89 ЭМ.Н-35	Схема электрическая соединений	1	
А4	ТП 903-1-275.89 ЭМ.Н-34	Перечень надписей	1	
		Сборочные единицы:		
		ИИ		
1		Блок зажимов БЗЗУ-УП25-В/ВУЗ-10 Н51	1	
2		Переключатель УП5312-А54543 ПЛТЛ 5ММ РИК.РВВ.	1	БС8А1

ГПН Гусевы
И.А. КОЗЛОВ
И.А. КОНТРАКОВА
И.А. КРАЙНЕР
И.А. ПОЛКОВА

ТП 903-1-275.89 ЭМ.Н-33

Котельная с блокплатой регуляторами, Братск М. для сельскохозяйственного строительства.
Ящик 26S. Технические данные аппаратов.
Лист 1 из 1
Листов 1
ГПН Горьковский САНТЕХПРОЕКТ

Альбом 10

№ п/п	Надпись	Поз. обозначение	Место надписи	Текст	кол.	Вид чертежа	Таблица
1			Табличка	Ящик 26S	1		
2			Табличка	26- ВЕНТИЛЯТОР ПИ.	1		
3			на ключе	Отк-ть - Отк.но- Вкл.но- Вкл.тв.	1		

ТП 903-1-275.89 ЭМ.Н-34

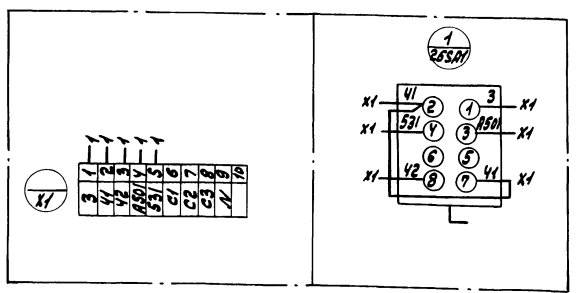
Котельная с блокплатой регуляторами, Братск М. для сельскохозяйственного строительства.
Ящик 26S. Перечень надписей.
Лист 1 из 1
Листов 1
ГПН Горьковский САНТЕХПРОЕКТ

ГПН Гусевы
И.А. КОЗЛОВ
И.А. КОНТРАКОВА
И.А. КРАЙНЕР
И.А. ПОЛКОВА

Альбом 10

Вид спереди

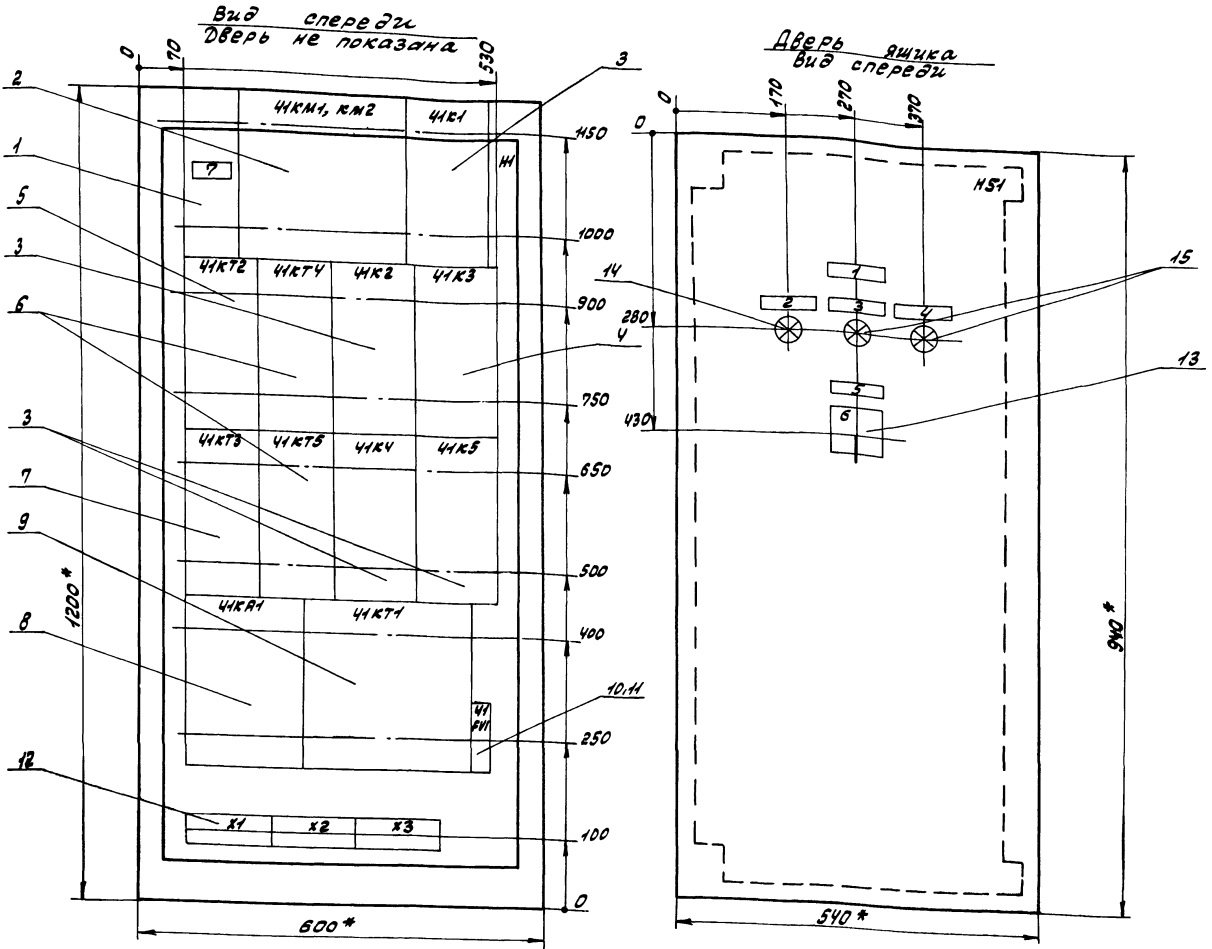
Дверь ящика



ТП 903-1-275.89 ЭМ.Н-35

Котельная с блокплатой регуляторами, Братск М. для сельскохозяйственного строительства.
Ящик 26S. Схема электрическая соединений.
Лист 1 из 1
Листов 1
ГПН Горьковский САНТЕХПРОЕКТ

ГПН Гусевы
И.А. КОЗЛОВ
И.А. КОНТРАКОВА
И.А. КРАЙНЕР
И.А. ПОЛКОВА



- 1.* Размеры для справки.
2. Неуказанные предельные отклонения размеров в по.....
3. В контуре табличек и аппаратов указаны номера надписей по перечню надписей.
4. Глубина ящика 500 мм.

Шифр проекта, дата, автор, исполнитель, номер листа, количество листов

77 903-1-275.89		ЭМ.Н-35	
Котельная с котлоагрегатом, братск М. для сельскохозяйственного строительства		Лист	Листов 7
МП ИСВ	И.И.		
Исполн. Кондратов	И.И.		
Исполн. Карякина	И.И.		
Исполн. Креймер	И.И.		
Исполн. Попов	И.И.		
Ящик ЧК С. Общий вид		МП Горьковский САНТЕХПРОЕКТ	
КОП. БРАСК		23947-12 21	

№ п/п	Знач.	№ п/п	Обозначение	Наименование	кол.	Примечание	21	
							кол.	Примечание
				Документация				
A3			ТП 903-1-275.89 ЭМ.Н-36	Общий вид	1			
A2			ТП 903-1-275.89 ЭМ.Н-39	Схема электрическая соединений	1			
A4			ТП 903-1-275.89 ЭМ.Н-38	Перечень надписей	1			
				Сборочные единицы				
				Н1				
		1		Выключатель АБ 2046М-10 Р43-Б	1	41 GF1		
		2		Пускатель ПМА-3602УХЛ 4Б И-220В Ин-32А Д1К 23, 2Р	1	41 КМ1, КМ2		
		3		Реле РП42-М98220У3А И-220В	4	41 К1, 41 К2, 41 К3, 41 К5		
		4		РП42-М98420У3А И-220В	1	41 К3		
		5		РКВН-43-122УХЛ4 В.В. 45 сек. И-220В	1	41 КТ2		
		6		РКВН-33-122 УХЛ4 В.В. 10 сек. И-220В	2	41 КТ4 41 КТ5		
							ТП 903-1-275.89 ЭМ.Н-37	
М.П. Русова			Котельная с вкл. газорегуляторами, братск. м. в д. 18		ЛИТЕР	ЛИСТ	ЛИСТОВ	
И.В. Огнев			сельскохозяйственного строительства, д. 418		7	7	2	
И.В. Кравченко			Ящик 418. Технические данные аппаратов		М.П. Горьковский САНТЕХПРОЕКТ			
И.В. Селецкий								
И.В. Попков								

№ п/п	Знач.	№ п/п	Обозначение	Наименование	кол.	Примечание	21	
							кол.	Примечание
		7		РКВН-43-122УХЛ4 В.В. 105 сек. И-220В	1	41 КТ3		
		8		Р3В-202У3 Т-32А Т8Т. 1.1-3.5 Т4 К13.1Р	1	41 КЯ1		
		9		ВС-43-32УХЛ4 И-220В В.В. 3-15 мин.	1	41 КТ1		
		10		Предохранитель ПТ-10У3	1	41 ЕУ1		
		11		Плавкая вставка ВТФ-6	1	41 ЕУ1		
		12		Блок замков на ток 25А Б324-УП25-В/ВУ3-10	3			
		13		Н51 Переключатель УП313-С322У3 Руч. рев. плата 5ММ	1	41 СА1		
		14		Аматюра сигнальная АС120-11У2 И-220В	1	41 КЛ3		
		15		Светофильтр красный АС120-13У2	1	41 КЛ3		
				Светофильтр зеленый	2	41 КЛ2		
							ТП 903-1-275.89 ЭМ.Н-37	
М.П. Русова			Котельная с вкл. газорегуляторами, братск. м. в д. 18		ЛИТЕР	ЛИСТ	ЛИСТОВ	
И.В. Огнев			сельскохозяйственного строительства, д. 418		7	7	2	
И.В. Кравченко			Ящик 418. Технические данные аппаратов		М.П. Горьковский САНТЕХПРОЕКТ			
И.В. Селецкий								
И.В. Попков								

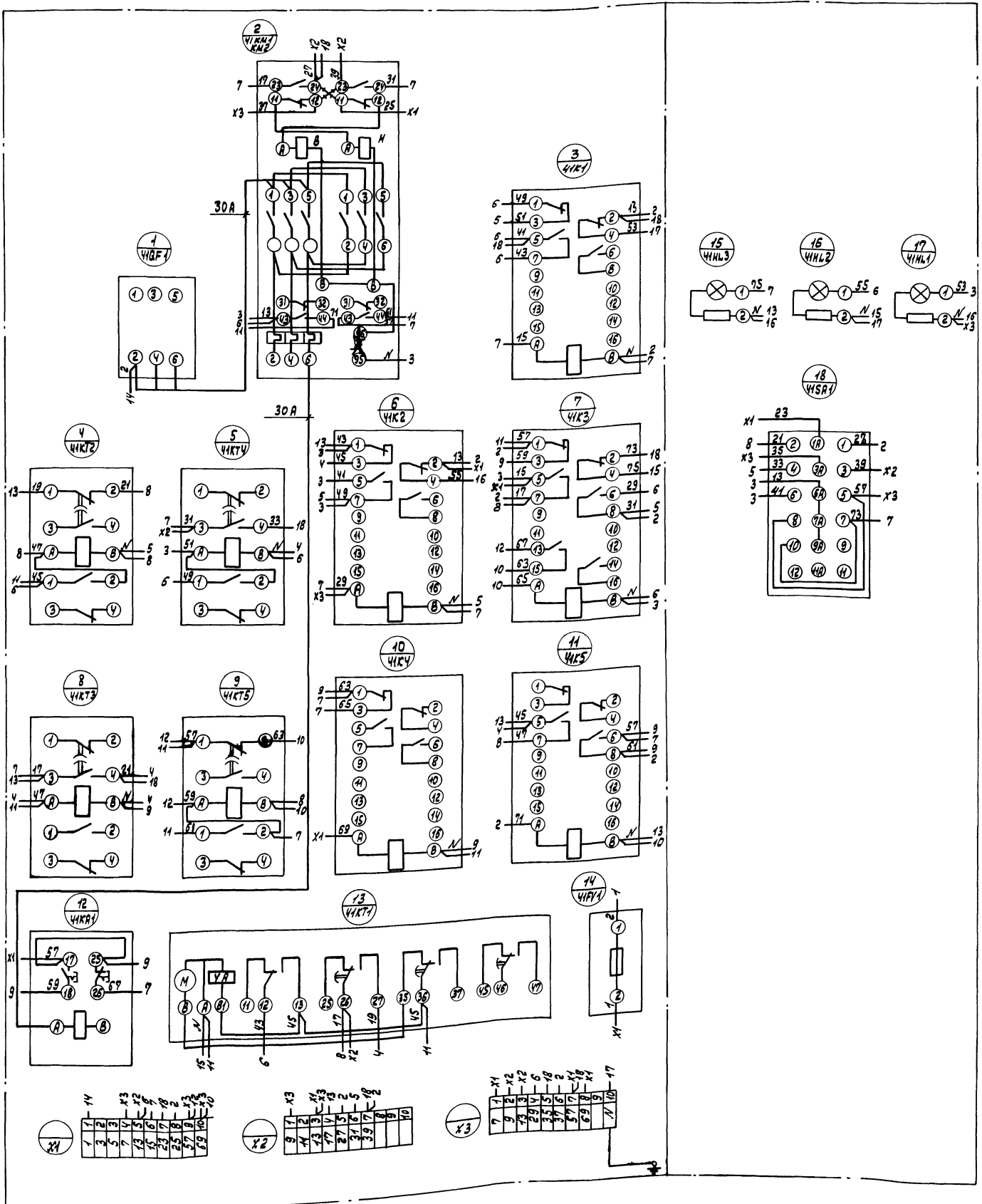
№ п/п	Знач.	№ п/п	Обозначение	Наименование	кол.	Примечание	21	
							кол.	Примечание
		1		Табличка Ящик 418	1			
		2	41 КЛ1	Табличка Вперёд	1			
		3	41 КЛ2	Табличка Назад	1			
		4	41 КЛ3	Табличка Авария	1			
		5	41 СА1	Табличка 41- Подвёмник	1			
		6		на ключе МЕСТ.-О- АВТ.	1			
		7	41 GF1	Табличка ВВОД	1			
							ТП 903-1-275.89 ЭМ.Н-38	
М.П. Русова			Котельная с вкл. газорегуляторами, братск. м. в д. 18		ЛИТЕР	ЛИСТ	ЛИСТОВ	
И.В. Огнев			сельскохозяйственного строительства, д. 418		7	7	2	
И.В. Кравченко			Ящик 418. Технические данные аппаратов		М.П. Горьковский САНТЕХПРОЕКТ			
И.В. Селецкий								
И.В. Попков								

№ п/п	Знач.	№ п/п	Обозначение	Наименование	кол.	Примечание	21	
							кол.	Примечание
		1		Табличка Ящик 418	1			
		2	41 КЛ1	Табличка Вперёд	1			
		3	41 КЛ2	Табличка Назад	1			
		4	41 КЛ3	Табличка Авария	1			
		5	41 СА1	Табличка 41- Подвёмник	1			
		6		на ключе МЕСТ.-О- АВТ.	1			
		7	41 GF1	Табличка ВВОД	1			
							ТП 903-1-275.89 ЭМ.Н-38	
М.П. Русова			Котельная с вкл. газорегуляторами, братск. м. в д. 18		ЛИТЕР	ЛИСТ	ЛИСТОВ	
И.В. Огнев			сельскохозяйственного строительства, д. 418		7	7	2	
И.В. Кравченко			Ящик 418. Технические данные аппаратов		М.П. Горьковский САНТЕХПРОЕКТ			
И.В. Селецкий								
И.В. Попков								

Альбом 10

Вид спереди

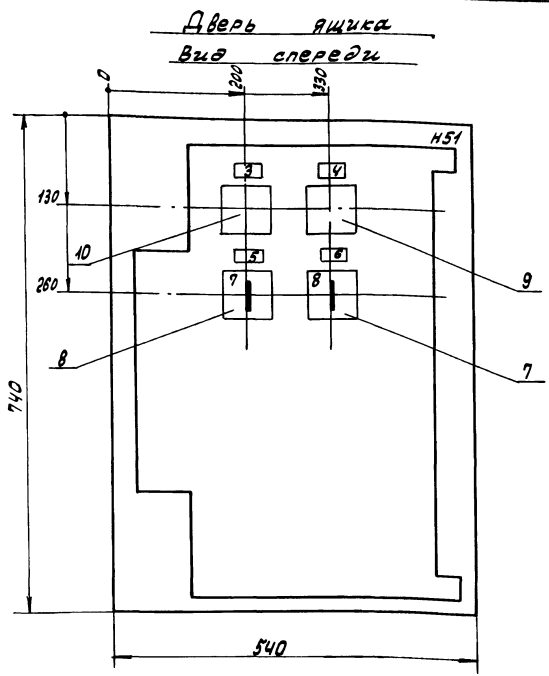
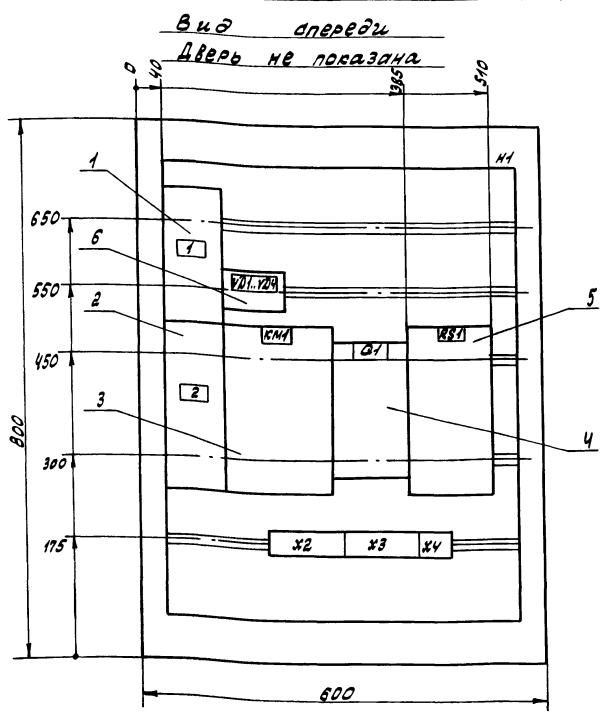
Дверь ящика
Вид со стороны монтажа



--- Демонтировать

ТП 903-1-295,89		Э.М.Н.-39
Котельная с блоком пре- сатяни Братск № 3 для сельскохозяйственной строительств		Лист № 1
ТПП Третьяков Иванов Иванов Иванов Иванов	Иванов Иванов Иванов Иванов	Иванов
Элементы электротехнической сборки		Иванов
Иванов		Иванов

Альбом 10
 Лист 1
 Вид 1
 Дата 1980.10.10
 Инв. № 10
 Вид 1
 Дата 1980.10.10
 Инв. № 10



ТП 903-1-275.89			30.Н-1		
Котельная с котлоагрегатом и Братом № 1 для сельскохозяйственного строительства			Лист	Масса	Наматыв
Гип	Гусева	Инж. М.А. Котельников	Лист	Масса	Наматыв
Инж. Контр. Карякина	Инж. М.А. Котельников	Инж. М.А. Котельников	Лист	Масса	Наматыв
Инж. М.А. Котельников	Инж. М.А. Котельников	Инж. М.А. Котельников	Лист	Масса	Наматыв
Ящик 15. Общий вид			Лист 1		
Инж. М.А. Котельников			Лист 1		

Формат	Зона	Пр.з.	Обозначение	Наименование	кол.	Примечание
Документация						
А3			ТП 903-1-275.89 30.Н-1	Общий вид	1	
А3			ТП 903-1-275.89 30.Н-4	Схема электрическая соединений и переключающий перечень надписей	1	
А4			ТП 903-1-275.89 30.Н-3	Сборочные единицы	1	
1				Выключатель АП505-2МТ43 Тр 6.3А отс. 10	1	AF2
2				Выключатель АП505-2МТ43 U-220В Тр 40А отс. 10	1	AF3
3				Контактор МК1-02У3 U-220В Тр 40А	1	КМ1
4				Выключатель ПВ1-105	1	а1
5				ЩУНТ 75МЕТ 2Т 50А	1	RS1

Формат	Зона	Пр.з.	Обозначение	Наименование	кол.	Примечание
6				Дверь кремниевый А2265 0.3А 400В Н51	4	VD1-VD4
7				Переключатель ЧП5312-С22У3	1	SA1
8				Переключатель ЧП5312-АБ4У3	1	SA1
9				Амперметр МЧ2100 кл. 1.5 предел измер. 0-30А 75В	1	PA1
10				Вольтметр МЧ2100 кл. 1.5 предел измер. 0-75В	1	PV1
				Блок зажимов серии БЗ24-ЧП25-Б/Б43-5	1	XУ
				Группа из 2х зажимов серии ЗН24-16ПБ3-В/В43	1	X2
				Группа из 3х зажимов серии ЗН24-16ПБ3-В/В43	1	X3
				Провод ПВ2 (1х1.5)	30м	

ТП 903-1-275.89			30.Н-2		
Котельная с котлоагрегатом и Братом № 1 для сельскохозяйственного строительства			Лист	Масса	Наматыв
Гип	Гусева	Инж. М.А. Котельников	Лист	Масса	Наматыв
Инж. Контр. Карякина	Инж. М.А. Котельников	Инж. М.А. Котельников	Лист	Масса	Наматыв
Инж. М.А. Котельников	Инж. М.А. Котельников	Инж. М.А. Котельников	Лист	Масса	Наматыв
Ящик 15. Технические данные аппаратов.			Лист 2		
Инж. М.А. Котельников			Лист 2		

Т.П. 903-1-275.89		30.Н-2	
Лист	Масса	Наматыв	Лист
2			2

Альбом 10

Имя, Имя Фамилия, Подпись, Дата, Вид, Шифр, Таблица

Альбом 10

Имя, Имя Фамилия, Подпись, Дата, Вид, Шифр, Таблица

Панель	Название	Позицион. обозначение	Место надписи	Текст	Кол.	Вид	Шифр	Таблица
				Ящик				
1	QF2	Табличка	АПС-25В	АПС-25В	1			
		"	"	VD1... VD4	1			
2	QF3	Табличка	Авар. звоняч. освещ. - 40В	Авар. звоняч. освещ. - 40В	1			
		"	"	КМ1	1			
		"	"	Q1	1			
		"	"	RS1	1			
				Дверь				
3	PV1	Табличка	Контроль изоляции	Контроль изоляции	1			
4	PA1	"	"	Нагрузка АККУМ. Батареи	1			
5	SN1	"	"	Контроль изоляции	1			
6	SAC1	"	"	Выбор режима зарядки	1			
7	SN1	на ключе		1 2 3 3 - ш - 3	1			
8	SAC1	на ключе		1 2 6.3 40В откл. 25В	1			

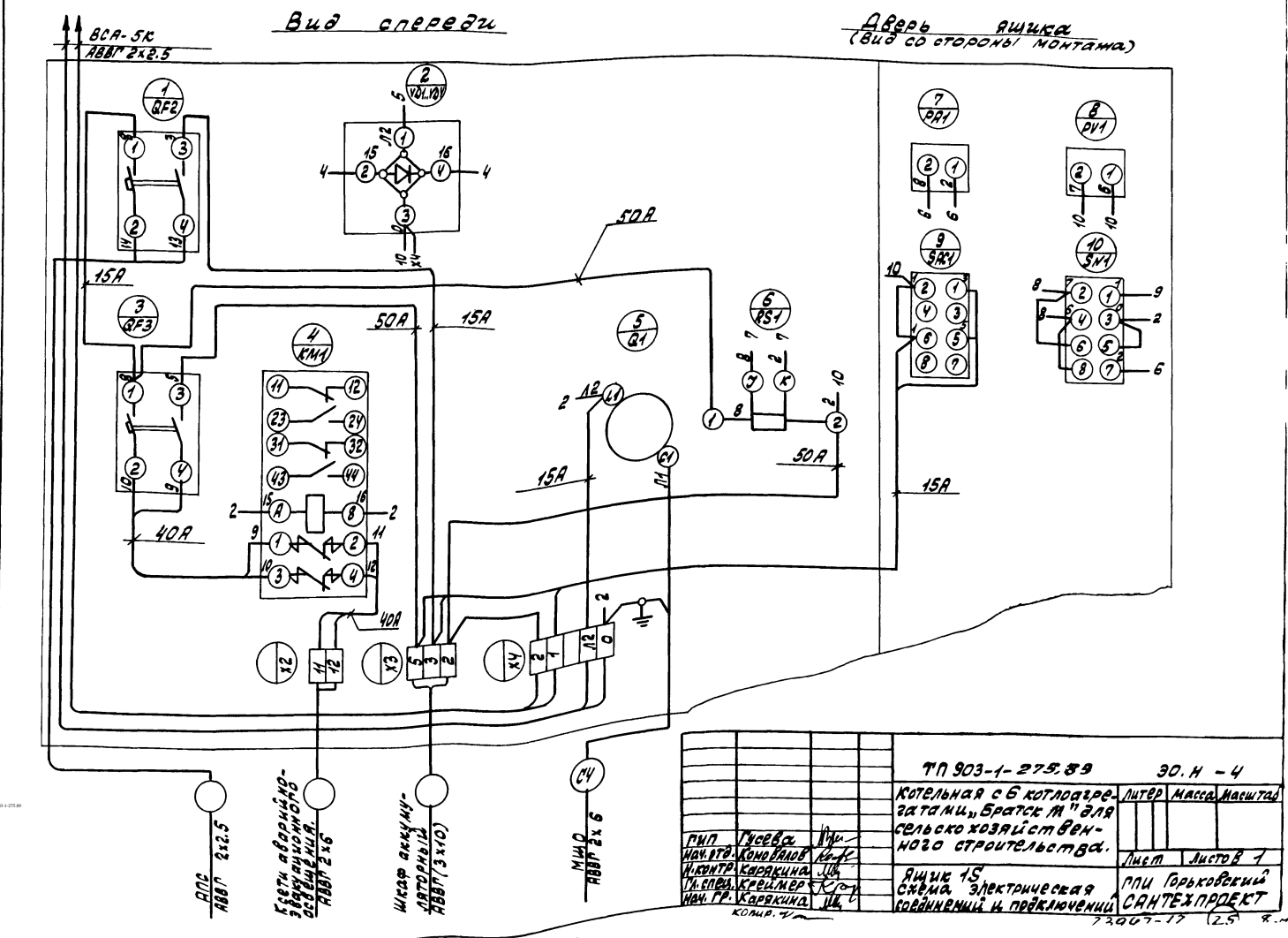
ТН 903-1-275.89 30.Н-3

ГМП Гусева И.И.	Котельная с 6 котлагре-тами, Братск М ^о для сельского хозяйства.	Лист	Листов
И.И. КОНТАРОВА	Ящик 15		1
И.И. КОНТАРОВА	Перечень надписей.	Лист	Листов
И.И. КОНТАРОВА		Лист	Листов

ИИ Горьковский САНТЕХПРОЕКТ

Альбом 10

Имя, Имя Фамилия, Подпись, Дата, Вид, Шифр, Таблица



ТН 903-1-275.89 30.Н-4

ГМП Гусева И.И.	Котельная с 6 котлагре-тами, Братск М ^о для сельского хозяйства.	Лист	Листов
И.И. КОНТАРОВА	Ящик 15		1
И.И. КОНТАРОВА	Перечень надписей.	Лист	Листов
И.И. КОНТАРОВА		Лист	Листов

ИИ Горьковский САНТЕХПРОЕКТ