

ТИПОВОЙ ПРОЕКТ
903-1-275.89

КОТЕЛЬНАЯ
с 6 котлоагрегатами „БРАТСК-М“
для сельскохозяйственного строительства.

Топливоподача с применением
ленточного конвейера.

Топливо — каменный и бурый уголь.
Система теплоснабжения — закрытая.

Альбом 5
часть 2 стр. 78-154

ЦЕНТРАЛЬНЫЙ ИНСТИТУТ ТИПОВОГО ПРОЕКТИРОВАНИЯ
ГОССТРОЯ СССР

Москва, А-445, Смольная ул., 22

Сдано в печать $\overline{\text{IV}}$ 1990 года

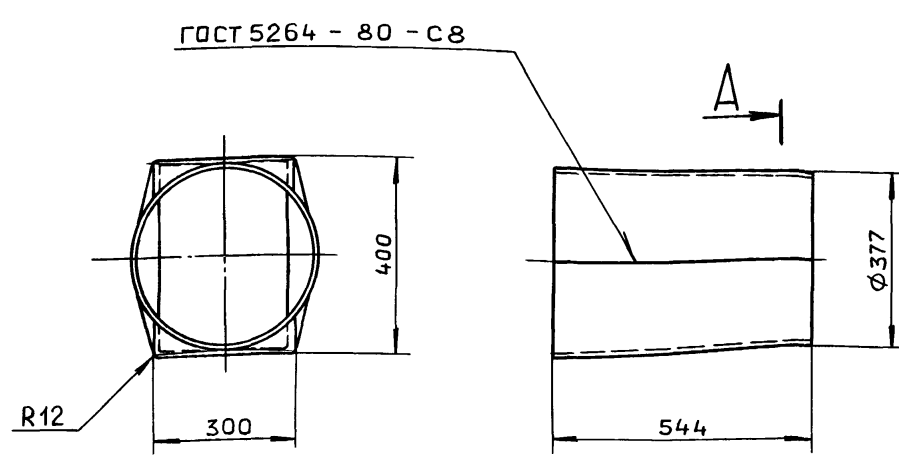
Заказ № 4564

Тираж 1050 экз.

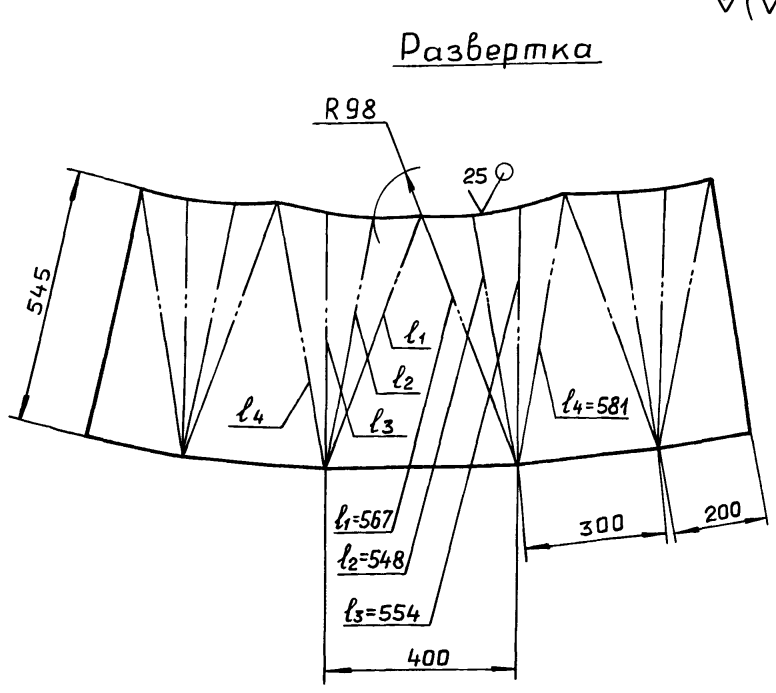
Альбом 5, часть 2
Типовой проект 903-1-275,89

Д20А.946.003

✓(✓)

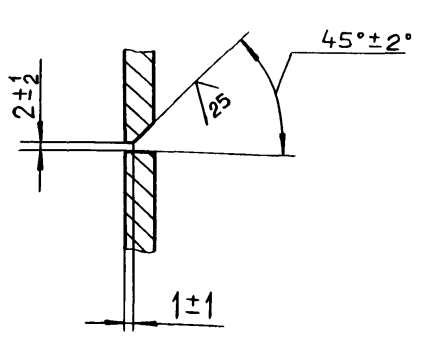


ГОСТ 5264 - 80 - С8



Развертка

A-A
M 1:1

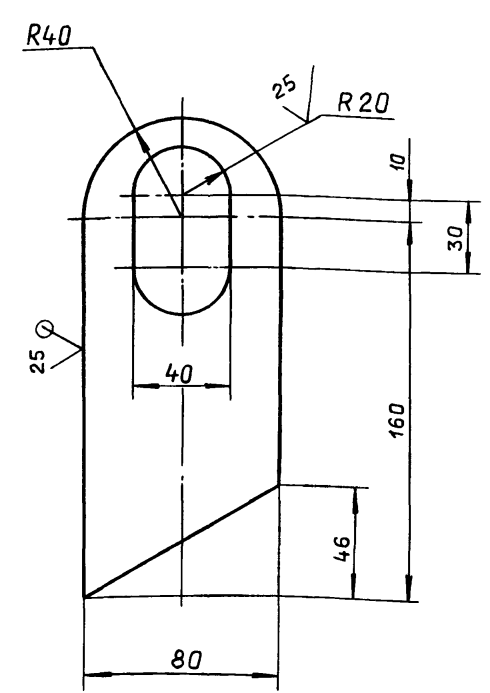


H16; h16; ± IT16/2

				Д20А.946.003				
Изм.	Лист	№ докум.	Подп.	Дата	Переход	Лит.	Масса	Масштаб
Разраб.	Ляпин	5.89.2				И	35	1:10
Проб.	Ляпин					Лист Листов 1		
Т.контр.								
И.контр.	Мюнтер				Лист	Б-ПН-6 ГОСТ 19903-74 ВСм.Зсп.ГОСТ 14637-79		ГПИ ГОРЬКОВСКИЙ САНТЕХПРОЕКТ
Утв.								формат А3

Д20А.946.006

✓(✓)



H16; h16; ± IT16/2

				Д20А.946.006				
Изм.	Лист	№ докум.	Подп.	Дата	Серьга	Лит.	Масса	Масштаб
Разраб.	Ляпин	5.89.2				И	0,85	1:2
Проб.	Ляпин					Лист Листов 1		
Т.контр.								
И.контр.	Мюнтер				Лист	Б-ПН-10 ГОСТ 19903-74 ВСм.Зсп.ГОСТ 14637-79		ГПИ ГОРЬКОВСКИЙ САНТЕХПРОЕКТ
Утв.								формат А4

Формат	Зона	Поз.	Обозначение	Наименование	Кол.	Примечание
				<u>Документация</u>		
А3			Д20А.947.000 СБ	Сборочный чертеж		
				<u>Детали</u>		
Б4	1		Д20А.947.001	Стенка		
				Лист Б-ПН-5 ГОСТ 19903-74 ВСм.Зсп.ГОСТ 14637-79		
				(338 x 640) h16 ²⁵ ✓	2	8,5 кг
Б4	2		Д20А.947.002	Стенка		
				Лист Б-ПН-5 ГОСТ 19903-74 ВСм.Зсп.ГОСТ 14637-79		
				(480 x 640) h16 ²⁵ ✓	2	12,1 кг
Б4	3		Д20А.947.003	Планка		
				Полоса 2-Б-10x90 ГОСТ 103-76 ВСм.Зсп.ГОСТ 535-79		
				L=428 h16 ²⁵ ✓	2	3,02 кг
Б4	4		Д20А.947.004	Планка		
				Полоса 2-Б-10x90 ГОСТ 103-76 ВСм.Зсп.ГОСТ 535-79		
				L=450 h16 ²⁵ ✓	2	3,18 кг

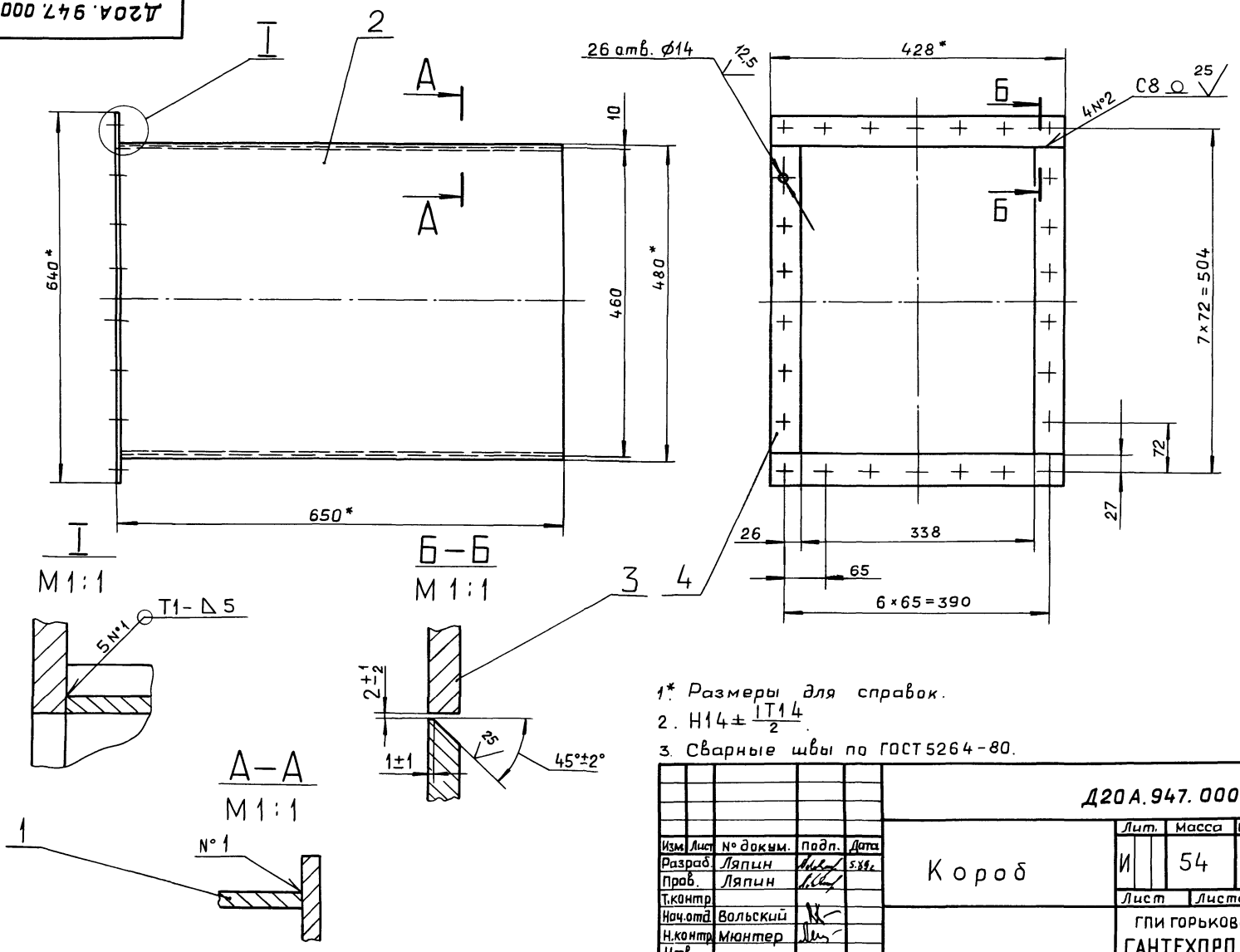
				Д20А.947.000				
Изм.	Лист	№ докум.	Подп.	Дата	Короб	Лит.	Лист	Листов
Разраб.	Ляпин	5.89.2				И		1
Проб.	Ляпин					Лист Листов 1		
Нач.отд.	Вальский							
И.контр.	Мюнтер				Лист	Б-ПН-10 ГОСТ 19903-74 ВСм.Зсп.ГОСТ 14637-79		ГПИ ГОРЬКОВСКИЙ САНТЕХПРОЕКТ
Утв.								формат А4

Копировал: Ганкова

23947-06 2 формат А4

Гипербой, проект 903-1-275.89 Альбом 5, часть 2

Д20А.947.000 СБ



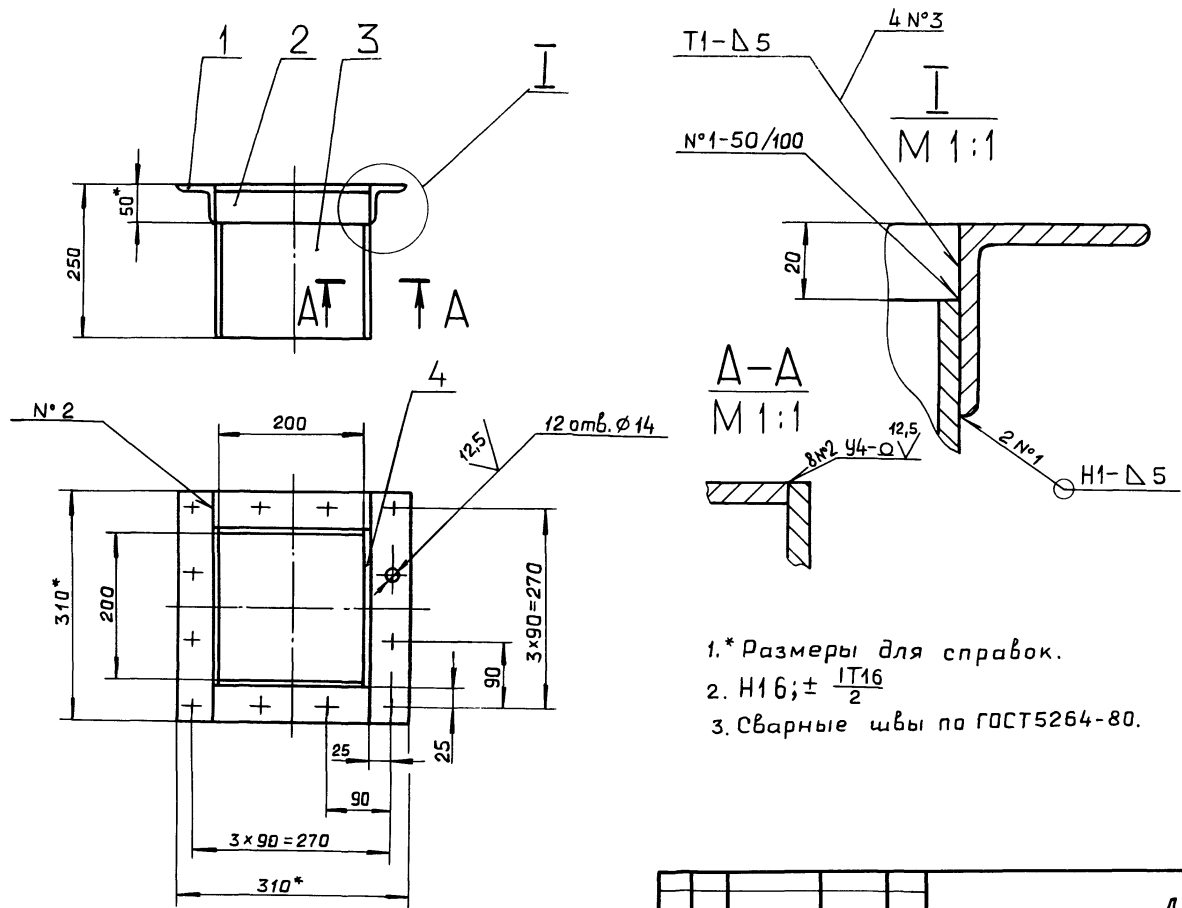
- 1* Размеры для справок.
- 2. $H14 \pm \frac{IT14}{2}$
- 3. Сварные швы по ГОСТ 5264-80.

				Д20А.947.000 СБ			
Изм.	Лист	№ докум.	подп.	Дата	Лит.	Масса	Масштаб
Разраб.	Ляпин	Ляпин	Ляпин	5.88.82	И	54	1:5
Проб.	Ляпин						
Т.контр.					Лист	Листов 1	
Нач.отд.	Вольский				ГПИ ГОРЬКОВСКИЙ САНТЕХПРОЕКТ		
Н.контр.	Мянтер						
Утв.							

формат А3

Инв. № подл. Подп. и дата. Взам. инв. №. Инв. № докум. Подп. и дата.

Д20А.961.000 СБ



- 1* Размеры для справок.
- 2. $H16; \pm \frac{IT16}{2}$
- 3. Сварные швы по ГОСТ 5264-80.

				Д20А.961.000 СБ			
Изм.	Лист	№ докум.	подп.	Дата	Лит.	Масса	Масштаб
Разраб.	Ляпин	Ляпин	Ляпин	5.89.82	И	11	1:5
Проб.	Ляпин						
Т.контр.					Лист	Листов 1	
Нач.отд.	Вольский				ГПИ ГОРЬКОВСКИЙ САНТЕХПРОЕКТ		
Н.контр.	Мянтер						
Утв.							

формат А3

Инв. № подл. Подп. и дата. Взам. инв. №. Инв. № докум. Подп. и дата.

Альбом 5, часть 2
Титловый проект 903-1-275-89

Формат	Зона	Поз.	Обозначение	Наименование	Кол.	Примечание
				Документация		
A3			Д20А.961.000 СБ	Сборочный чертеж		
				Детали		
Б4	1		Д20А.961.001	Уголок		
				Уголок 50x50x5-б ГОСТ8509-86 ВСтЗсп ГОСТ535-79		
				L=310 h16 ^{12,5} ✓	2	1.16 кг
Б4	2		Д20А.961.002	Уголок		
				Уголок 50x50x5-б ГОСТ8509-86 ВСтЗсп ГОСТ535-79		
				L=210 h16 ^{12,5} ✓	2	0.79 кг
Б4	3		Д20А.961.003	Стенка		
				Лист Б-ПН-5 ГОСТ19903-74 ВСтЗсп ГОСТ14637-79		
				(200x230) h16 ^{12,5} ✓	2	1.81 кг
Б4	4		Д20А.961.004	Стенка		
				Лист Б-ПН-5 ГОСТ19903-74 ВСтЗсп ГОСТ14637-79		
				(210x230) h16 ^{12,5} ✓	2	1.88 кг

Д20А.961.000

Патрубок

Изм	Лист	№ докум.	Подп.	Дата
Разраб.	Ляпин	Исх/589		5.89
Проб.	Ляпин			
Нач.опт.	Вольский			
Н.контр.	Мянтер			
Утв.				

формат А4

Формат	Зона	Поз.	Обозначение	Наименование	Кол.	Примечание
				Документация		
*)			Д20А.1036.000 СБ	Сборочный чертеж		*) А3; А2
				Сборочные единицы		
A4	1		Д20А.944.010	Карман всасывающий	1	
A4	2		Д20А.944.070	Короб с заслонкой	1	
A4	3		Д20А.944.130	Короб	1	
A4	4		Д20А.944.140	Короб	1	
A4	5		Д20Б.037.000 - 01	Компенсатор 440x1190	1	
A4	6		Д22Б.139.000	Привод заслонки ручной	2	
A4	7		Д22Б.140.000	Привод заслонки ручной	1	
A4	8		Д23Д.561.000	Опора под всасыва- ющий карман	1	
A4	9		Д23Д.562.000	Подвеска газохода	2	
A4	10		Д20А.1036.010	Короб с заслонкой	1	
A4	11		Д20А.1036.030	Короб с заслонкой	1	
A4	12		Д20А.1036.050	Короб утилизатора	1	
				Детали		
Б4	13		Д20А.1036.001	Накладка		
				Полоса 2-б-5x50 ГОСТ103-76 ВСтЗсп ГОСТ535-79		
				L=100 h16 ²⁵ ✓	4	0.2 кг

Д20А.1036.000

Газоход

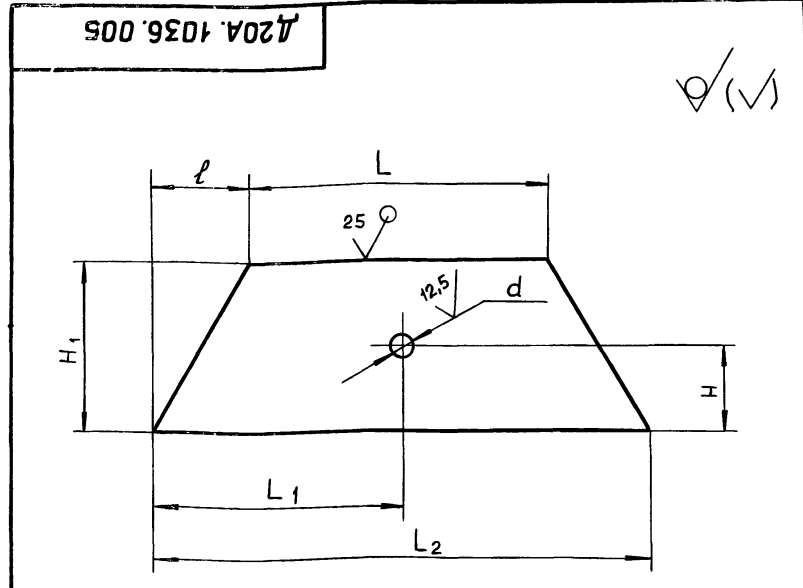
Изм	Лист	№ докум.	Подп.	Дата
Разраб.	Ляпин	Исх/589		5.89
Проб.	Ляпин			
Нач.опт.	Вольский			
Н.контр.	Мянтер			
Утв.				

формат А4

Формат	Зона	Поз.	Обозначение	Наименование	Кол.	Примечание
				Стандартные изделия		
		14		Шпонка 12x8x36 ГОСТ 23360-78	1	
		15		Болт М10x40,36 ГОСТ 7798-70	22	
		16		Винт М10x25,36 ГОСТ1476-84	1	
		17		Винт М12x30,36 ГОСТ 1476-84	2	
		18		Гайка М10,4. ГОСТ 5915-70	22	
				Материалы		
		19		Картон асбесто- вый КАОН-1-5 ГОСТ 2850-80	1	кг

Д20А.1036.000

формат А4



Обозначение	Размеры, мм							Масса, кг
	L	L1	L2	H	H1	l	d	
Д20А.1036.005	438	—	580	—	141	71	—	2.8
-01	—	290	—	139	291	—	28	5.8
-02	1218	—	1255	—	162	18,5	—	7.8
-03	—	—	—	—	301	—	—	14,5

H14; h16; ± IT16/2

Д20А.1036.005

Стенка

Изм	Лист	№ докум.	Подп.	Дата
Разраб.	Ляпин	Исх/589		5.89
Проб.	Ляпин			
Т.контр.				
Н.контр.	Мянтер			
Утв.				

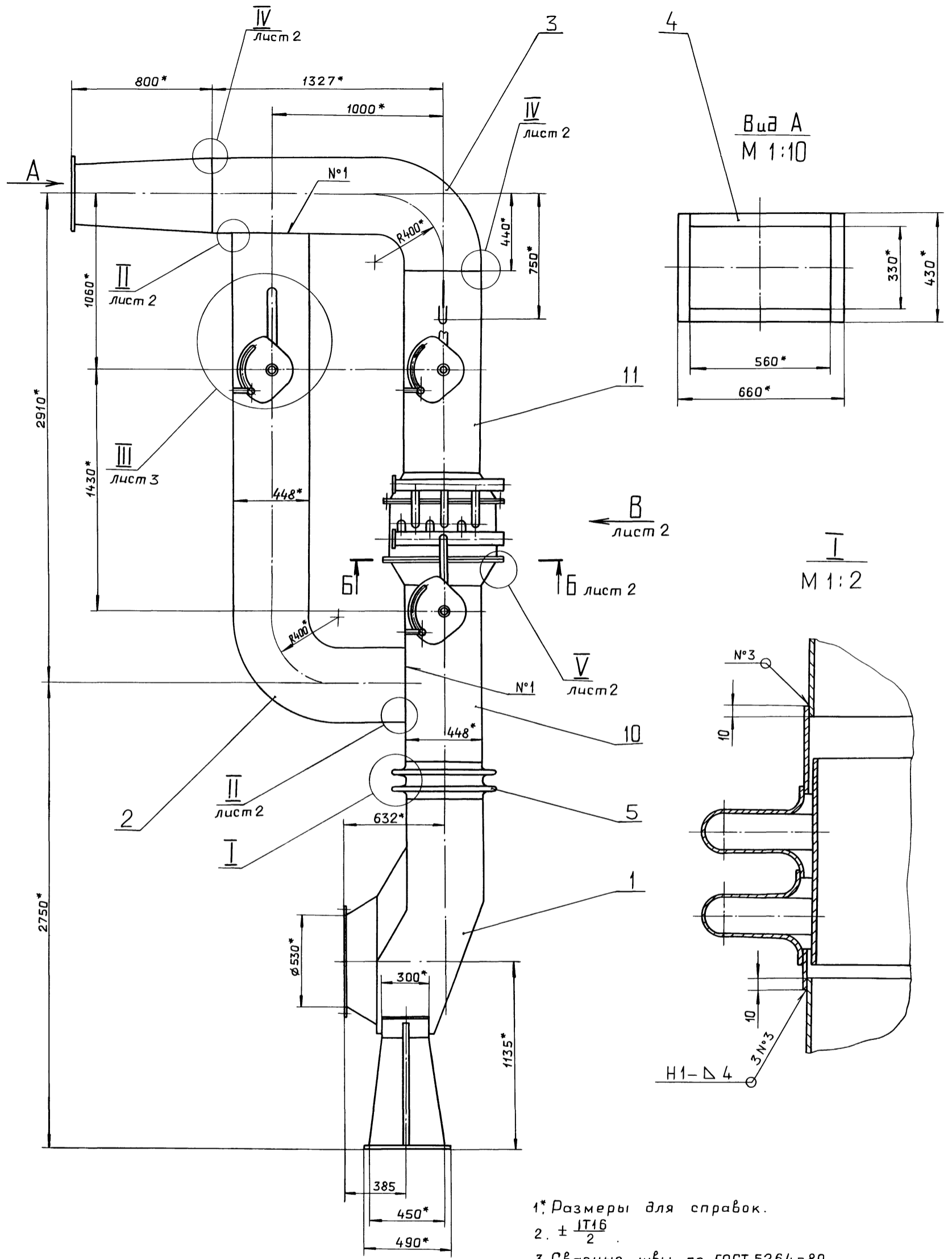
Лит.	Масса	Масштаб
И	См. табл.	—
Лист	Листов	1

Лист Б-ПН-5 ГОСТ19903-74
ВСтЗсп ГОСТ14637-79
гпи горьковский
САНТЕХПРОЕКТ

Копировал: Ганкова

23947-06 4 формат А4

Тиловай проект 903-1-275.89 Альбом 5, часть 2



- 1* Размеры для справок.
- 2. ± $\frac{IT16}{2}$
- 3. Сварные швы по ГОСТ 5264-80.

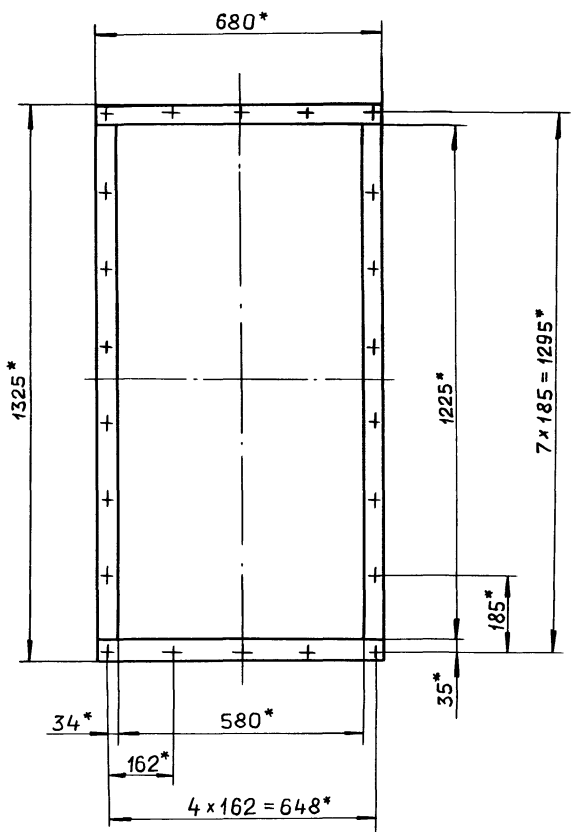
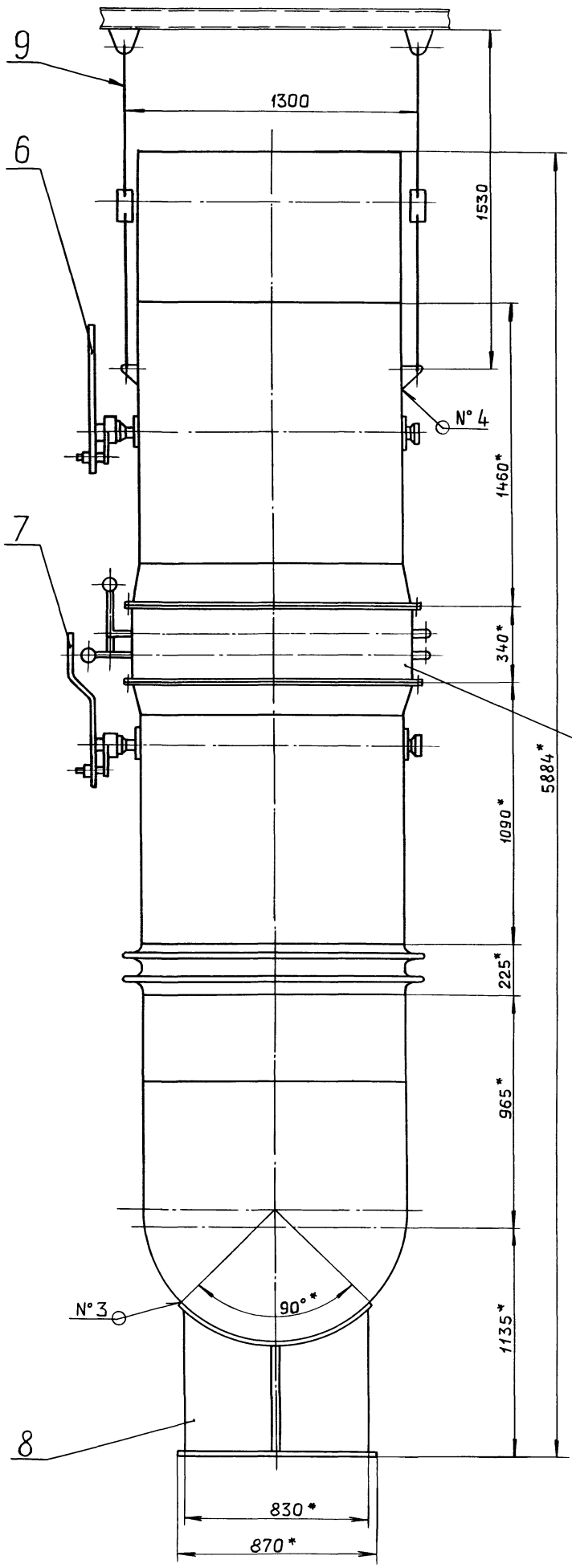
Изм.	№	подл.	Подп.	и	дата
Взм.	инж.	№	инж.	№	инж.
Взм.	инж.	№	инж.	№	инж.
Взм.	инж.	№	инж.	№	инж.

Д20А.1036.000 СБ					
Изм.	Лист	№ докум.	Подп.	Дата	
Разраб.	Ляпин	Ляпин	Ляпин	5.8.82	
Проб.	Ляпин				
Т.контр.					
Нач.отд.	Вальский				
Н.контр.	Мянтер				
Утб.					
Газоход			Лит.	Масса	Масштаб
			И	925	1:15
			Лист 1	Листов 3	
гпи ГОРЬКОВСКИЙ САНТЕХПРОЕКТ					

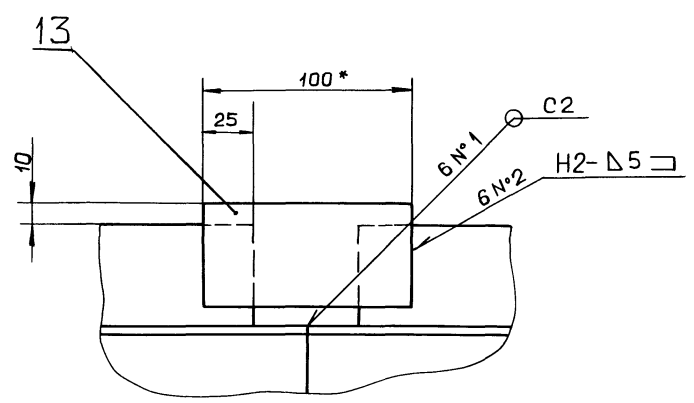
Типовой проект 903-1-275.89 Альбом 5, часть 2

Вид В лист 1

Б-Б лист 1
М 1:10

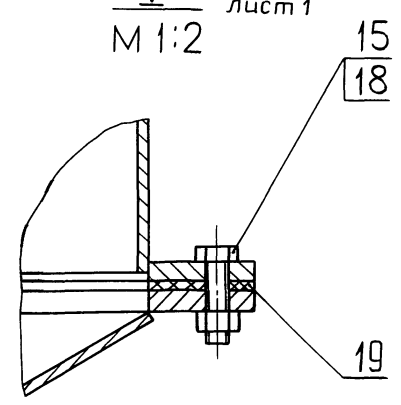
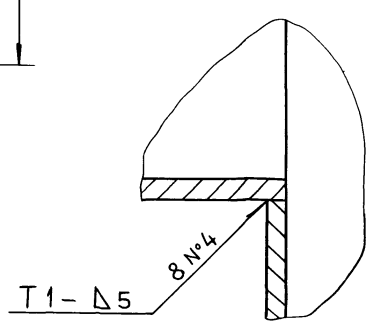


IV лист 1
М 1: 2



II лист 1
М 1: 1

V лист 1
М 1: 2



Изм. №	Подл.	Дата
Изм. №	Подл.	Дата
Изм. №	Подл.	Дата
Изм. №	Подл.	Дата
Изм. №	Подл.	Дата

Изм. №	Подл.	Дата
Изм. №	Подл.	Дата
Изм. №	Подл.	Дата
Изм. №	Подл.	Дата
Изм. №	Подл.	Дата

Д20А.1036.000 СБ

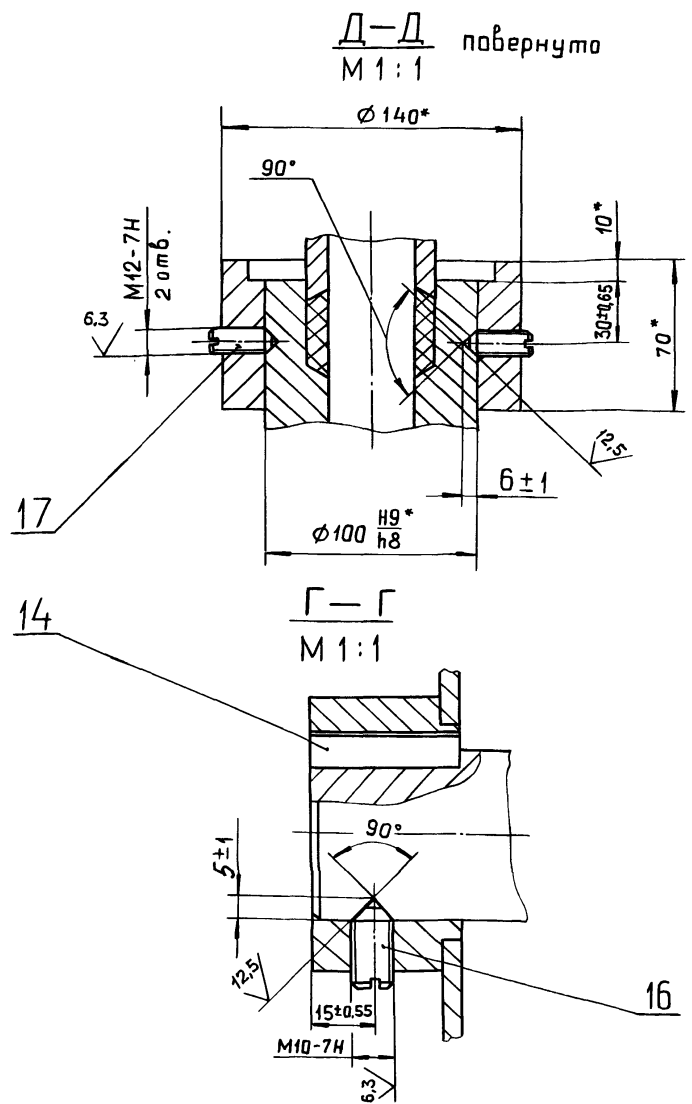
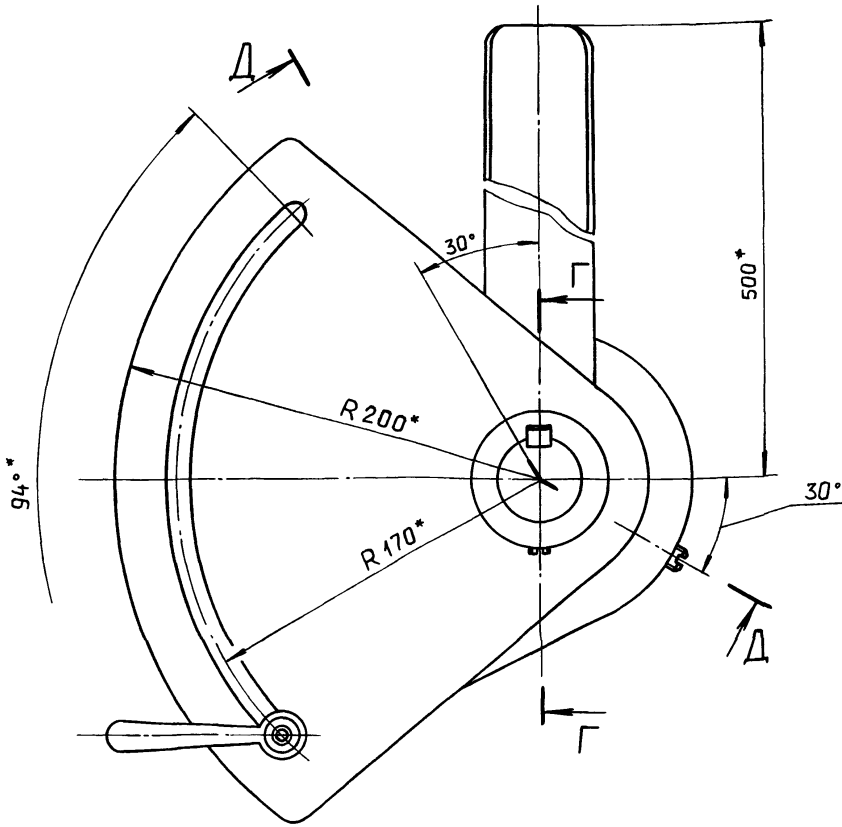
Лист 2

Копировал: Ганкова

23947-06 6 формат А2

Д20А.1036.000 СБ

III лист 1
M 1:2



Д20А.1036.000 СБ

Лист 3

формат А3

Изм	Лист	№ докум.	Подп.	Дата

Формат	Зона	Поз.	Обозначение	Наименование	Кол.	Примечание
				<u>Документация</u>		
A2			Д20А.1036.010 СБ	Сборочный чертеж		
				<u>Сборочные единицы</u>		
A4	1		Д20А.944.060	Заслонка	1	
A4	2		Д20А.1036.020	Короб	1	
				<u>Детали</u>		
A4	3		Д20А.944.028	Крышка	1	
A4	4		Д20А.944.029	Прокладка	1	
A3	5		Д20А.944.031	Подшипник задний	1	
A4	6		Д20А.944.032	Шайба	2	
A4	7		Д20А.944.033	прокладка	2	
A3	8		Д20А.944.034	Подшипник передний	1	
A4	9		Д20А.944.035	Втулка	1	
A4	10		Д20А.944.036	Вал	1	

Формат	Зона	Поз.	Обозначение	Наименование	Кол.	Примечание
				<u>Стандартные изделия</u>		
		11		Болт м8×16.36 ГОСТ 7798-70	3	
		12		Болт М12×65.36 ГОСТ 7798-70	7	
		13		Шпилька М10-6х×45.36 ГОСТ 22036-76	2	
		14		Гайка М10.4 ГОСТ 5915-70	2	
		15		Гайка М12.4 ГОСТ 5915-70	11	
		16		Шайба 12.65Г.019 ГОСТ 6402-70	4	
				<u>Материалы</u>		
		17		Шнур асбестовый ШАОН 10 ГОСТ1779-83	0,8 м	

Д20А.1036.010

Короб
с заслонкой

Лит. Лист Листов
И 1 2
ГПИ ГОРЬКОВСКИЙ
САНТЕХПРОЕКТ

формат А4

Д20А.1036.010

Лист 2

Копировал: Ганкова

23947-06 7 формат А4

Альбом 5, часть 2

Типовой проект 903-1-275.89

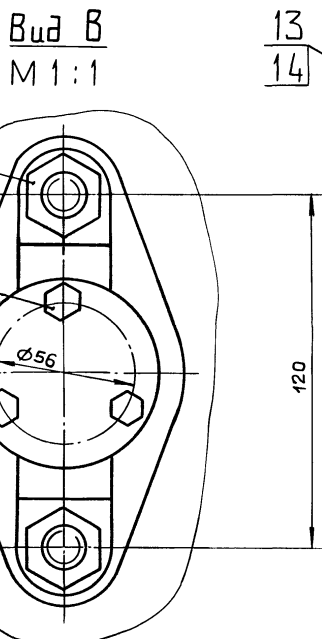
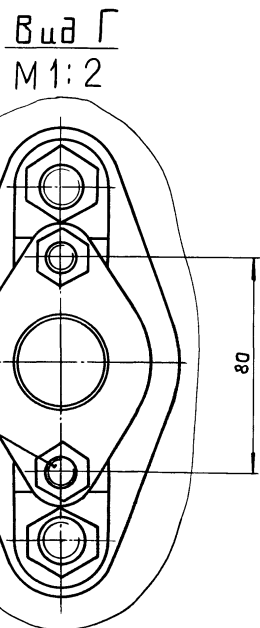
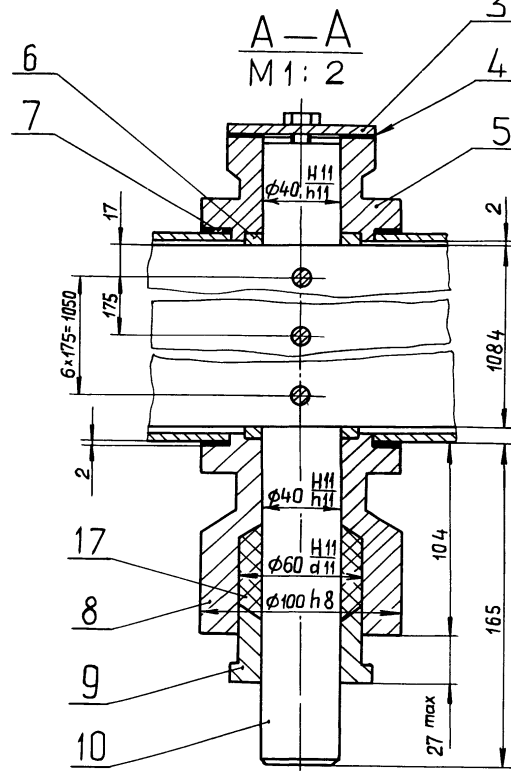
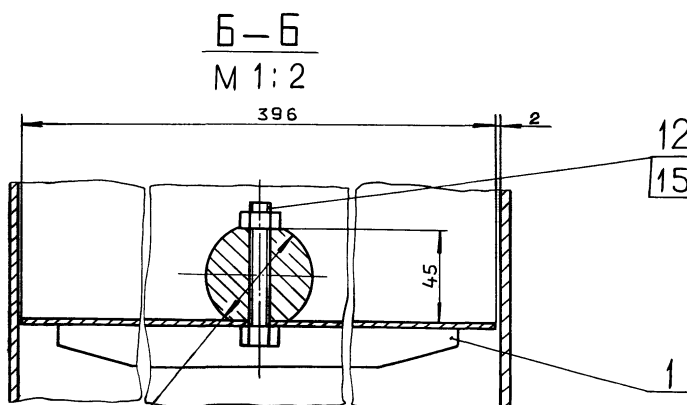
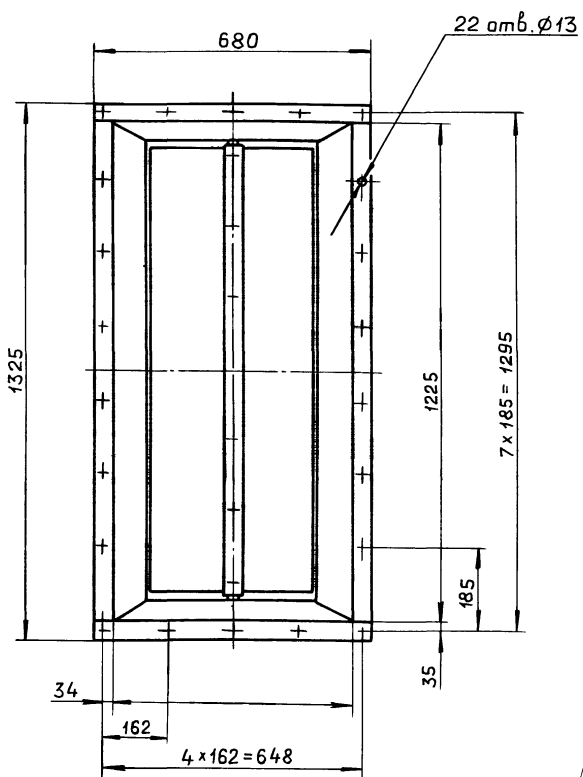
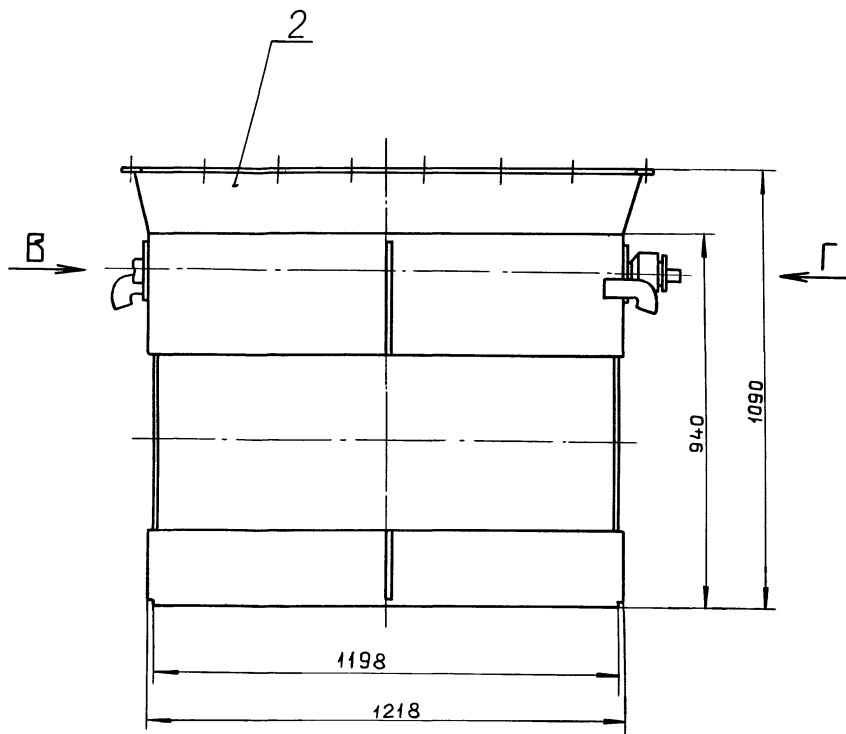
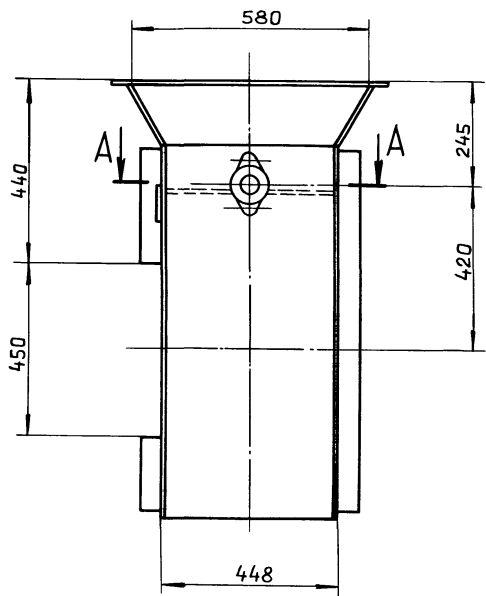
Изм. № подл. Подп. и дата. Взам. инв. № инв. № докум. Подп. и дата

Изм. № подл. Подп. и дата. Взам. инв. № инв. № докум. Подп. и дата

Изм.	Лист	№ докум.	Подп.	Дата
Разраб.	Ляпин	Ляпин	5.83г.	
Проб.	Ляпин	Ляпин		
Нач. отд.				
Н.контр.	Мянттер			
Утв.				

Изм. № подл. Подп. и дата. Взам. инв. № инв. № докум. Подп. и дата

Изм.	Лист	№ докум.	Подп.	Дата



Размеры для справок.

				Д20А.1036.010 СБ			
Изм.	Лист	№ докум.	подп.	Дата	Лит.	Масса	Масштаб
Разраб	Ляпин	Ляпин	Ляпин	5.89г.	И	140	1:10
Проб	Ляпин				Лист		Листов 1
Т.контр					ГПИ ГОРЬКОВСКИЙ САНТЕХПРОЕКТ		
И.контр	Мяунтер						
Утв.							

Копировал: Ганкова

23947-06 8 формат А2

Формат	Зона	Поз.	Обозначение	Наименование	Кол.	Примечание
				Документация		
A2			Д20А.1036.020 СБ	Сборочный чертеж		
				Детали		
A4	1		Д20А.944.005	Крюк	2	
A4	2		Д20А.1036.005	Стенка	2	
	3		-02	Стенка	2	
B4	4		Д20А.1036.006	Планка		
				Полоса 2-Б-10х50 ГОСТ 103-76		
				ВСт.Зсп. ГОСТ 535-79		
				L = 1225 h16 ²⁵ ✓	2	3,92 кг
B4	5		Д20А.1036.007	Планка		
				Полоса 2-Б-10х50 ГОСТ 103-76		
				ВСт.Зсп. ГОСТ 535-79		
				L = 680 h16 ²⁵ ✓	2	2,66 кг
B4	6		Д20А.1036.008	Ребро		
				Полоса 2-Б-5х50 ГОСТ 103-76		
				ВСт.Зсп. ГОСТ 535-79		
				L = 190 h16 ²⁵ ✓	1	0,57 кг
B4	7		Д20А.1036.009	Ребро		
				Полоса 2-Б-5х50 ГОСТ 103-76		
				ВСт.Зсп. ГОСТ 535-79		
				L = 920 h16 ²⁵ ✓	1	2,03 кг
A4	8		Д20А.1036.011 - 01	Стенка	1	
A4	9		Д20А.1036.011	Стенка	1	
Д20А.1036.020						
Изм.	Лист	№ докум.	Подп.	Дата		
Разраб.	Ляпин	Ляпин	Ляпин	5.89.		
Проб.	Ляпин	Ляпин	Ляпин			
Нач. отд.						
Н.контр.	Мюнтер	Мюнтер	Мюнтер			
Утв.						
короб						
			Лит.	Лист	Листов	
			И	1	2	
ГПИ ГОРЬКОВСКИЙ САНТЕХПРОЕКТ						
формат А4						

Формат	Зона	Поз.	Обозначение	Наименование	Кол.	Примечание
B4	10		Д20А.1036.012	Ребро		
				Полоса 2-Б-5х50 ГОСТ 103-76		
				ВСт.Зсп. ГОСТ 535-79		
				L = 280 h16 ²⁵ ✓	1	0,55 кг
B4	11		Д20А.1036.013	Стенка		
				Лист Б-ПН-5 ГОСТ 19903-74		
				ВСт.Зсп. ГОСТ 14637-79		
				(290 x 1218) h16 ²⁵ ✓	1	6,7 кг
A4	12		Д20А.1036.014	Стенка	2	
				Стандартные изделия		
				Болт М12х40.36		
				ГОСТ 7798-70	4	
Д20А.1036.020						
Изм.	Лист	№ докум.	Подп.	Дата		
ГПИ ГОРЬКОВСКИЙ САНТЕХПРОЕКТ						
формат А4						

Д20А.1036.011

✓(✓)

Обозначение	Н, мм	Масса, кг
Д20А.1036.011	200	9,5
-01	940	44,9
-02	1185	58,2

h16; ± IT16 / 2

Д20А.1036.011			
Изм.	Лист	№ докум.	Подп.
Разраб.	Ляпин	Ляпин	Ляпин
Проб.	Ляпин	Ляпин	Ляпин
Т.контр.			
Н.контр.	Мюнтер	Мюнтер	Мюнтер
Утв.			
Лит.		Масса	
И		См. табл.	
Лист		Листов	
Лист		Б-ПН-5 ГОСТ 19903-74	
Лист		ВСт.Зсп. ГОСТ 14637-79	
ГПИ ГОРЬКОВСКИЙ САНТЕХПРОЕКТ			
формат А4			

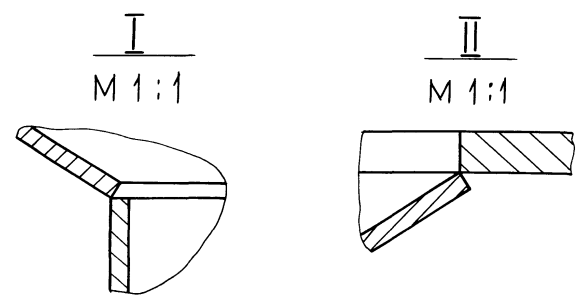
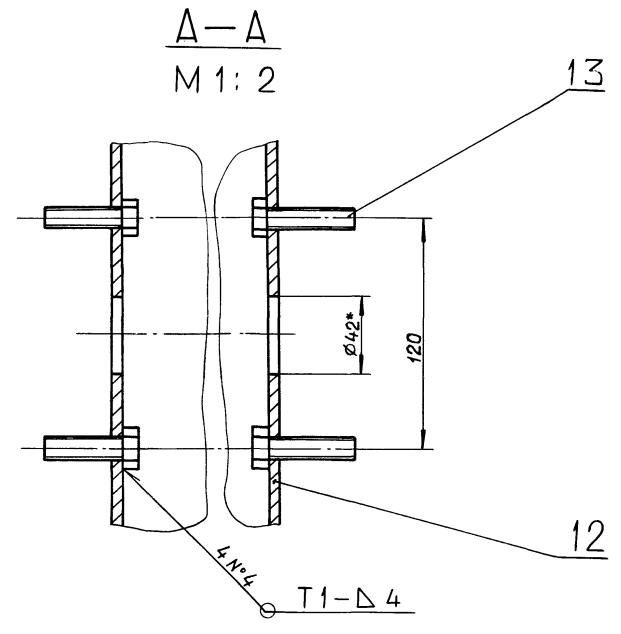
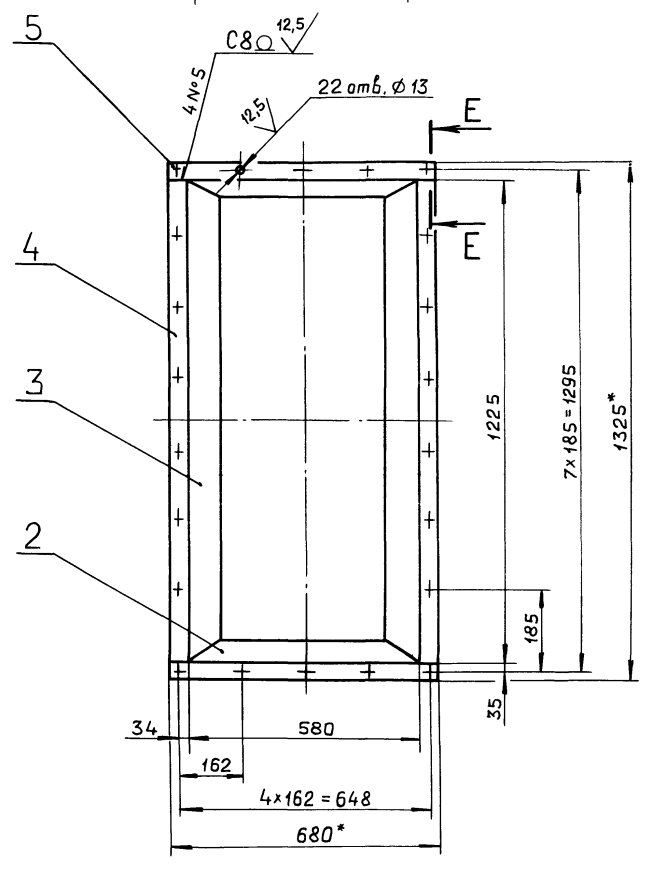
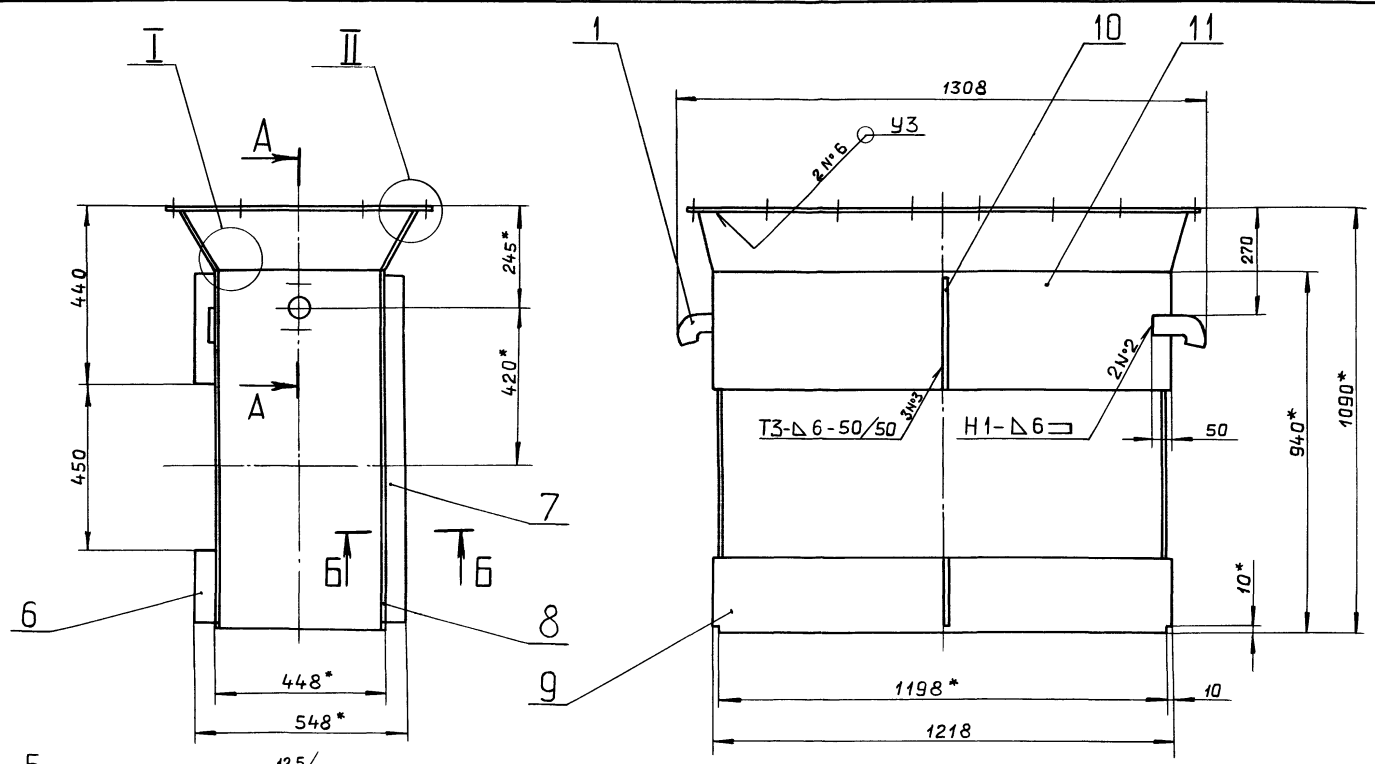
Д20А.1036.014

✓(✓)

Обозначение	L, мм	l, мм	Масса, кг
Д20А.1036.014	940	95	16,2
-01	1185	415	20,4

H14; h16; ± IT16 / 2

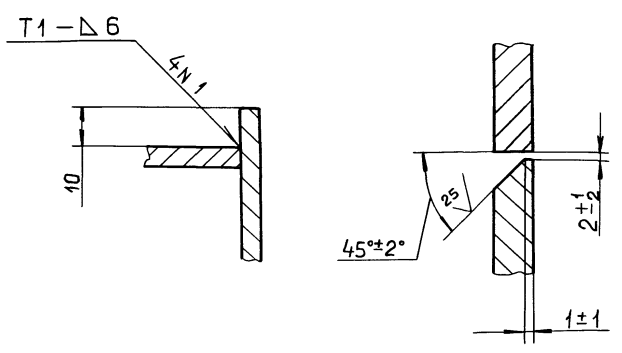
Д20А.1036.014			
Изм.	Лист	№ докум.	Подп.
Разраб.	Ляпин	Ляпин	Ляпин
Проб.	Ляпин	Ляпин	Ляпин
Т.контр.			
Н.контр.	Мюнтер	Мюнтер	Мюнтер
Утв.			
Лит.		Масса	
И		См. табл.	
Лист		Листов	
Лист		Б-ПН-5 ГОСТ 19903-74	
Лист		ВСт.Зсп. ГОСТ 14637-79	
ГПИ ГОРЬКОВСКИЙ САНТЕХПРОЕКТ			
формат А4			



Б-Б
М 1:1

Е-Е
М 1:1

- 1.* Размеры для справок.
- 2. Н16 ; ± $\frac{IT16}{2}$.
- 3. Сварные швы №1... №5 - по ГОСТ5264-80, №6 - по ГОСТ 11534-75.



Изм. № подл. Подп. и дата. Изм. инв. № инв. № докум. Подп. и дата.

Д20А.1036.020 С6				
Изм.	Лист	№ докум.	Подп.	Дата
Разраб.	Ляпин			5.19.
Проб.	Ляпин			
Т.контр.				
И.контр.	Мюнтер			
Утв.				
Короб				
Лит.	И	Масса	116	Масштаб
				1:10
Лист 1 Листов 1				
ГПИ ГОРЬКОВСКИЙ САНТЕХПРОЕКТ				

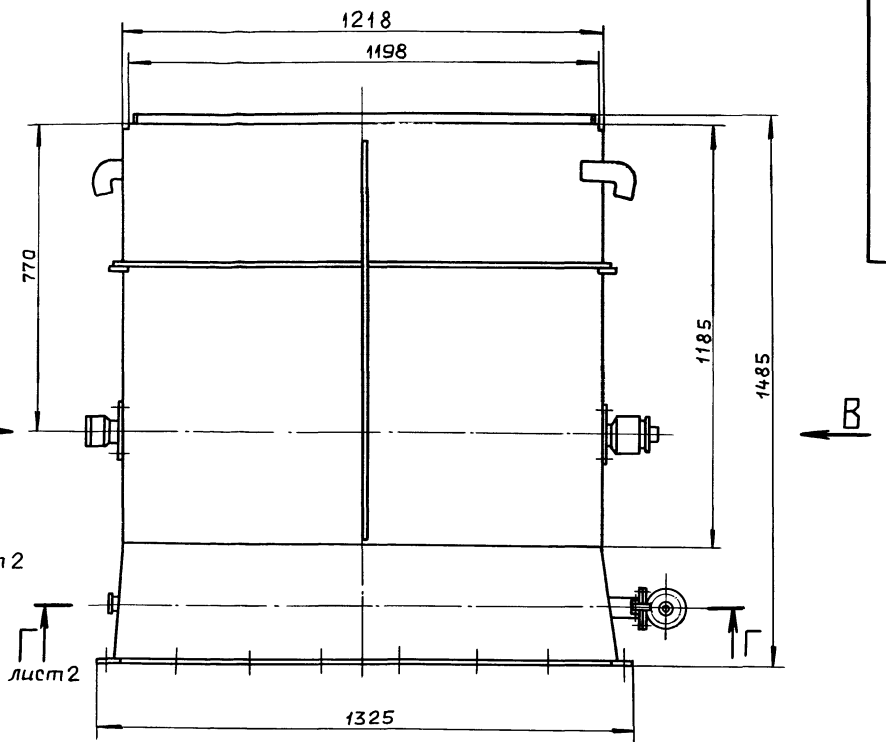
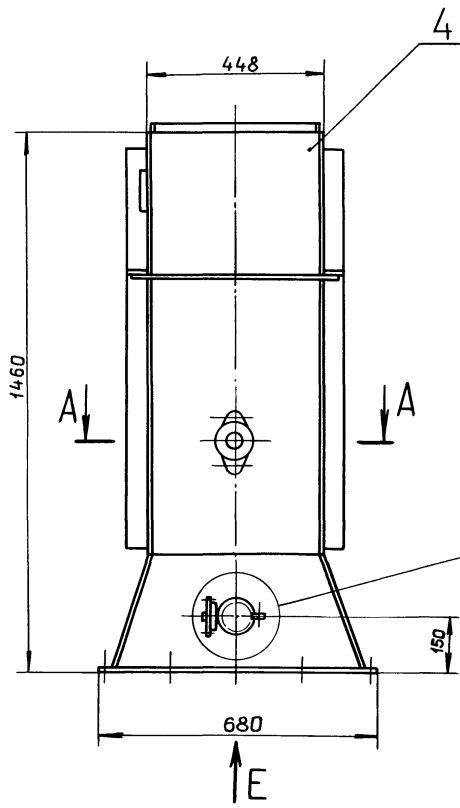
Альбом 5, часть 2
Типовой проект 903-1-275-89

формат	Зона	Поз.	Обозначение	Наименование	Кол.	Примечание
				<u>Документация</u>		
A2			Д20А.1036.030 СБ	Сборочный чертеж		
				<u>Сборочные единицы</u>		
A4	1		Д20А.944.060	Заслонка	1	
A4	2		Д20А.944.110	Устройства для продувки	1	
A4	3		Д20А.944.120	Заглушка	1	
A4	4		Д20А.1036.040	Короб	1	
				<u>Детали</u>		
A4	5		Д20А.944.028	Крышка	1	
A4	6		Д20А.944.029	Прокладка	1	
A3	7		Д20А.944.031	Подшипник задний	1	
A4	8		Д20А.944.032	Шайба	2	
A4	9		Д20А.944.033	Прокладка	2	
A3	10		Д20А.944.034	Подшипник передний	1	
A4	11		Д20А.944.035	Втулка	1	
A4	12		Д20А.944.036	Вал	1	
A4	13		Д20А.944.066	Болт откидной	4	
A4	14		Д20А.944.067	Прокладка	1	
				<u>Стандартные изделия</u>		
		15		Ось-10 h11x36 Ст3сп		
				ГОСТ 9650-80	6	
		16		Болт М8x16.36		
				ГОСТ 7798-70	3	
Д20А.1036.030						
Изм.	Лист	№ докум.	Подп.	Дата		
Разраб.	Ляпин			5.89г	Лит.	Лист
Проб.	Ляпин				И	1 2
Нач. отд.						
Н. контр.	Мягтер					
Утв.						
				Короб		
				с заслонкой		
				ГПИ ГОРЬКОВСКИЙ САНТЕХПРОЕКТ		
формат А4						

формат	Зона	Поз.	Обозначение	Наименование	Кол.	Примечание
		17		Болт М12x65.36		
				ГОСТ 7798-70	7	
		18		Шпилька М10-69x45.36		
				ГОСТ 22036-76	2	
		19		Гайка М12.4		
				ГОСТ 3032-76	4	
		20		Гайка М10.4		
				ГОСТ 5915-70	2	
		21		Гайка М12.4		
				ГОСТ 5915-70	11	
		22		Шайба 12.65Г		
				ГОСТ 6402-70	4	
		23		Шайба 10.019		
				ГОСТ 11371-78	6	
		24		Шайба 12.019		
				ГОСТ 11371-78	4	
		25		Шплинт 2,5x16		
				ГОСТ 397-79	6	
				<u>Материалы</u>		
		26		Шнур асбестовый		
				ШАОН10 ГОСТ 1779-83	0,8 м	
Д20А.1036.030						
Изм.	Лист	№ докум.	Подп.	Дата		
формат А4						

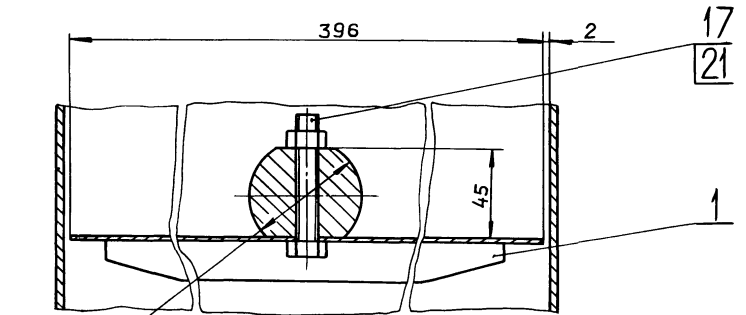
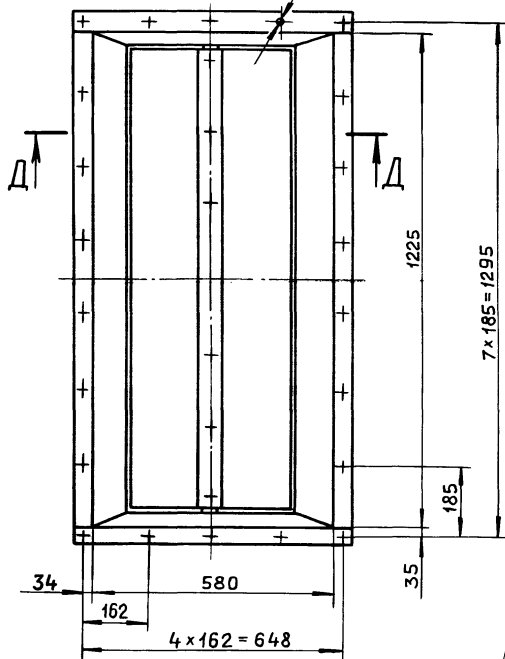
формат	Зона	Поз.	Обозначение	Наименование	Кол.	Примечание
				<u>Документация</u>		
A2			Д20А.1036.040 СБ	Сборочный чертеж		
				<u>Детали</u>		
A4	1		Д20А.944.005	Крюк	2	
A4	2		Д20А.944.078	Воздухораспределитель	1	
A4	3		Д20А.944.079	Ушко	2	
A4	4		Д20А.944.081	Фланец	1	
A4	5		Д20А.944.084	Ушко	8	
Б4	6		Д20А.1036.021	Ребро		
				Полоса 2-Б-5x50 ГОСТ 103-76		
				ВСт3сп ГОСТ 535-79		
				L=1110 h16 ²⁵ ✓	2	2,18 кг
A4	7		Д20А.1036.005 -01	Стенка	2	
		8	-03	Стенка	2	
Б4	9		Д20А.1036.022	Планка		
				Полоса 2-Б-10x50 ГОСТ 103-76		
				ВСт3сп ГОСТ 535-79		
				L=1225 h16 ²⁵ ✓	2	4,8 кг
Б4	10		Д20А.1036.023	Планка		
				Полоса 2-Б-10x50 ГОСТ 103-76		
				ВСт3сп ГОСТ 535-79		
				L=680 h16 ²⁵ ✓	2	2,7 кг
A4	11		Д20А.1036.011 -02	Стенка	2	
A4	12		Д20А.1036.014 -01	Стенка	2	
Д20А.1036.040						
Изм.	Лист	№ докум.	Подп.	Дата		
Разраб.	Ляпин			5.89г	Лит.	Лист
Проб.	Ляпин				И	1 2
Нач. отд.						
Н. контр.	Мягтер					
Утв.						
				Короб		
				ГПИ ГОРЬКОВСКИЙ САНТЕХПРОЕКТ		
формат А4						

формат	Зона	Поз.	Обозначение	Наименование	Кол.	Примечание
Б4	13		Д20А.1036.024	Ребро		
				Полоса 2-Б-5x50 ГОСТ 103-76		
				ВСт3сп ГОСТ 535-79		
				L=528 h16 ²⁵ ✓	2	1,03 кг
Б4	14		Д20А.1036.025	Ребро		
				Полоса 2-Б-5x50 ГОСТ 103-76		
				ВСт3сп ГОСТ 535-79		
				L=649 h16 ²⁵ ✓	2	1,27 кг
Б4	15		Д20А.1036.026	Ребро		
				Полоса 2-Б-5x50 ГОСТ 103-76		
				ВСт3сп ГОСТ 535-79		
				L=644 h16 ²⁵ ✓	2	1,26 кг
Б4	16		Д20А.1036.027	Заглушка		
				Лист 6-ПН-6 ГОСТ 19903-74		
				ВСт3сп ГОСТ 14637-79		
				∅40 h16 ²⁵ ✓	1	0,06 кг
Б4	17		Д20А.1036.028	Вставка		
				Полоса 2-Б-5x50 ГОСТ 103-76		
				ВСт3сп ГОСТ 535-79		
				L=1178 h16 ²⁵ ✓	2	2,3 кг
Б4	18		Д20А.1036.029	Вставка		
				Полоса 2-Б-5x50 ГОСТ 103-76		
				ВСт3сп ГОСТ 535-79		
				L=428 h16 ²⁵ ✓	2	0,84 кг
		19		<u>Стандартные изделия</u>		
				Болт М12x40,36 ГОСТ 7798-70	4	
Д20А.1036.040						
Изм.	Лист	№ докум.	Подп.	Дата		
формат А4						

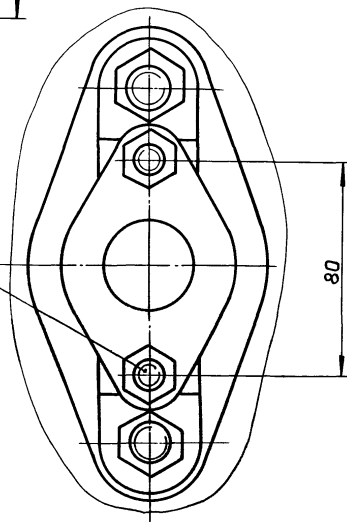


Д-Д
М 1:2

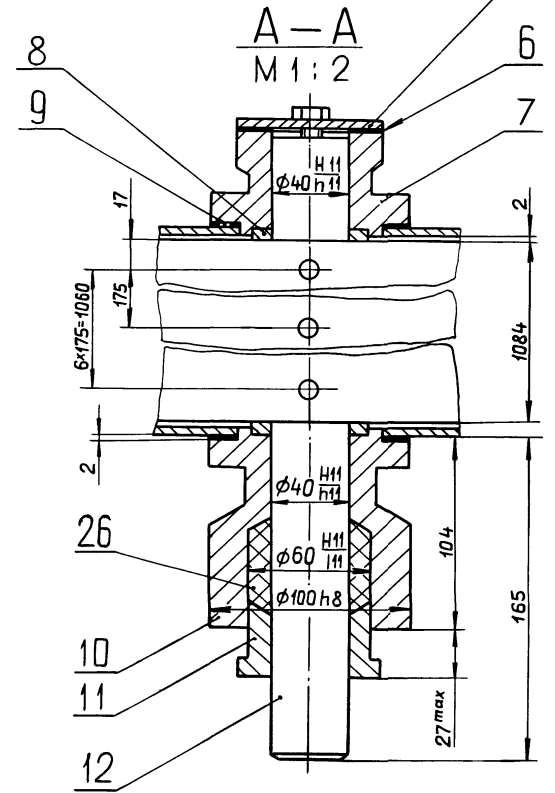
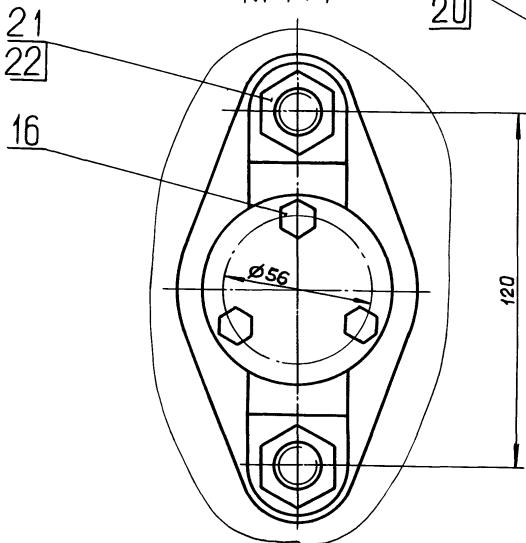
Вид Е



Вид В
М 1:2



Вид Б
М 1:1

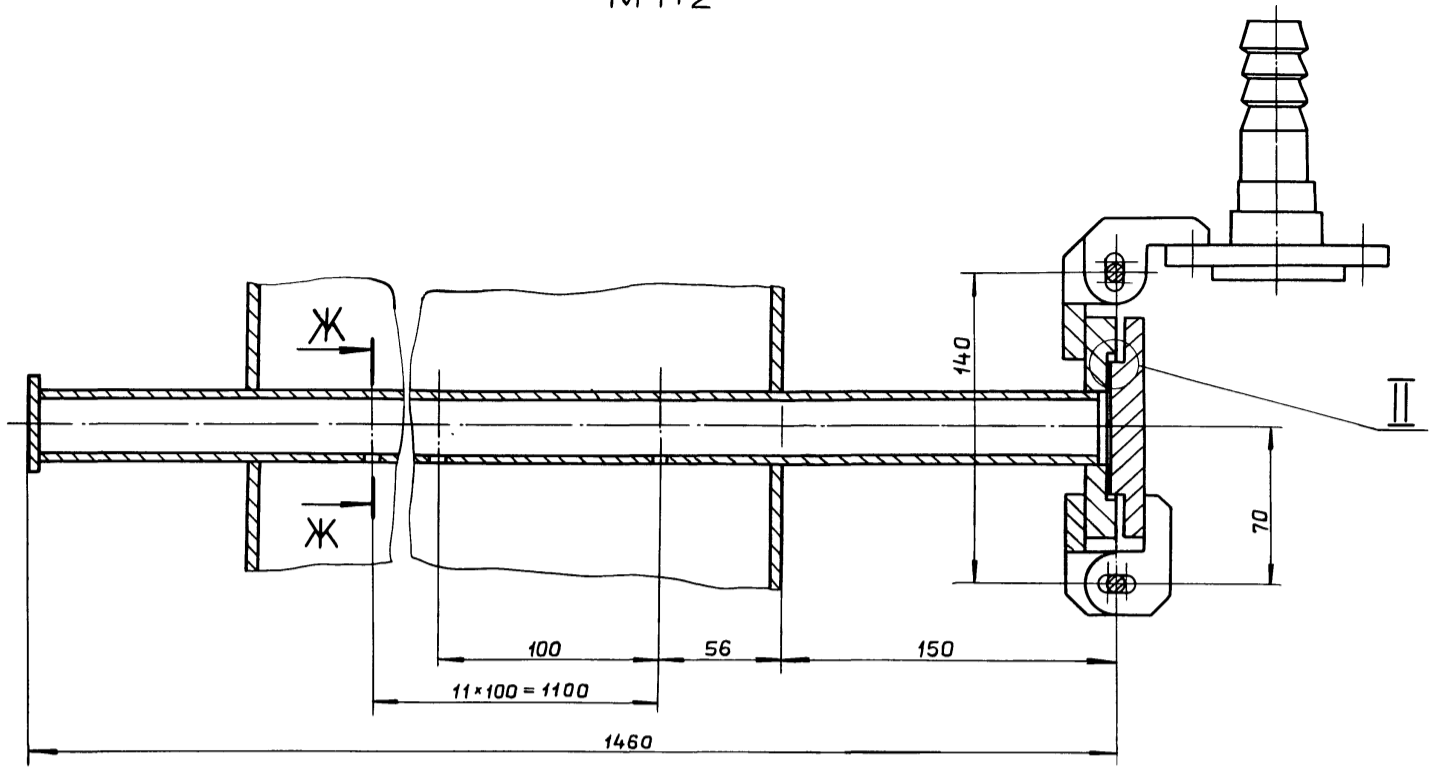


Размеры для справок.

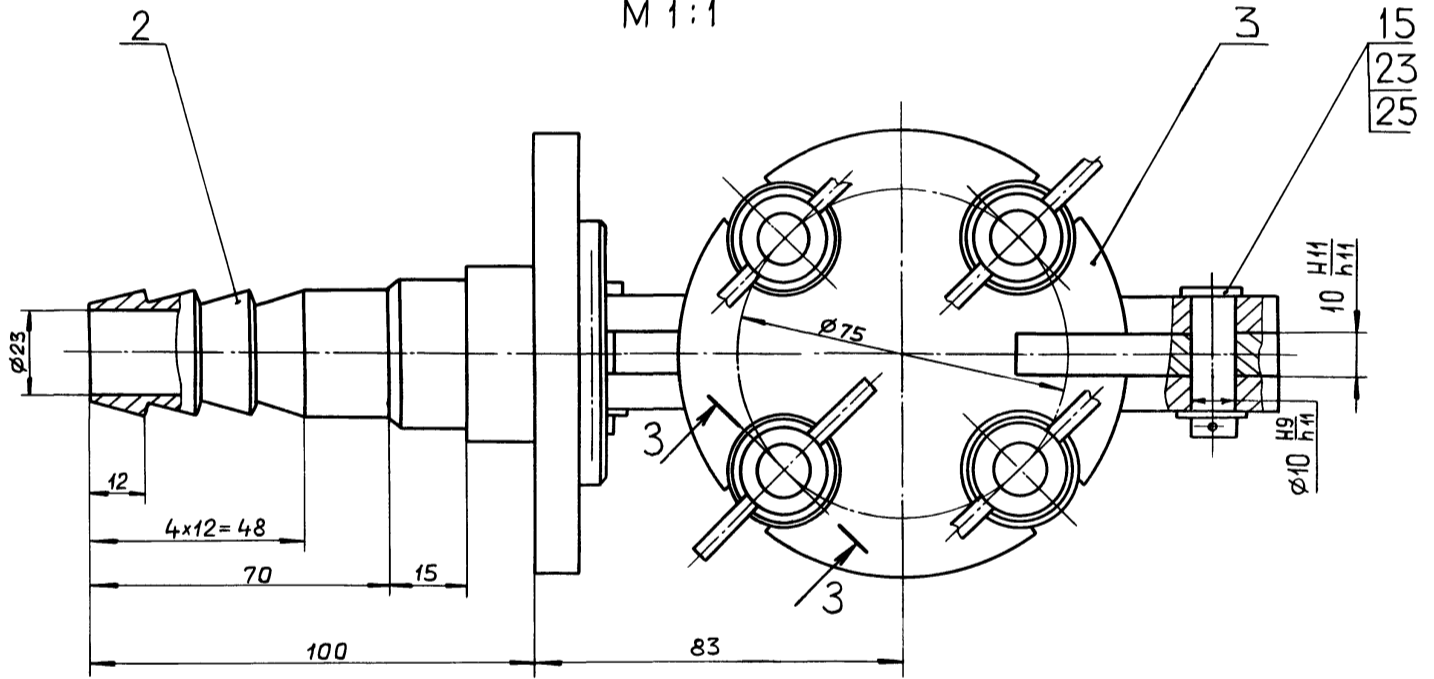
Инь. № подл. Подп. и дата. Взам. инв. № Инв. № докум. Подп. и дата.

				Д20А.1036.030 СБ			
Изм.	Лист	№ докум.	подп.	Дата	Лит.	Масса	Масштаб
Разработ	Ляпин	Ляпин	Ляпин	5.84	И	260	1:10
Проб.	Ляпин	Ляпин	Ляпин		Лист 1	Листов 2	
Т.контр.					ГПИ ГОРЬКОВСКИЙ САНТЭКПРОЕКТ		
Н.контр.	Мюнтер						
Утв.							

Г-Г лист 1
М 1:2



II лист 1
М 1:1

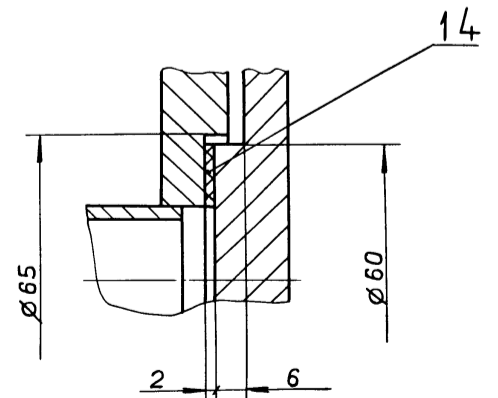
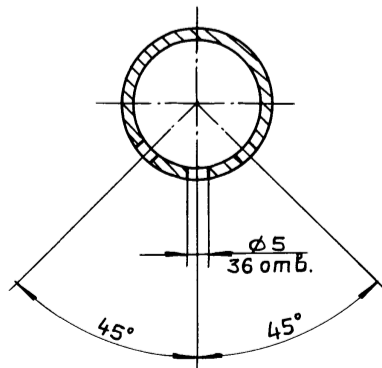
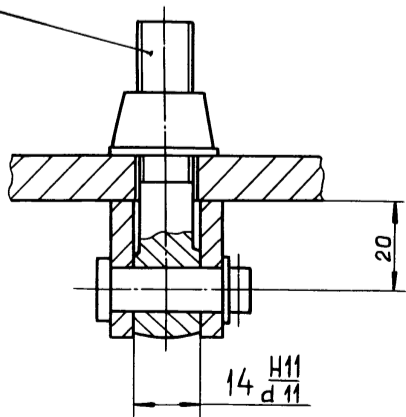


3-3 повернуто
М 1:1

Ж-Ж
М 1:1

II
М 1:1

13
19
24



Изм. №, дата, Подп. и дата, Взам. инв. №, инв. №, Подп. и дата

Изм. Лист № докум. Подп. Дата

Д20А.1036.030 СБ

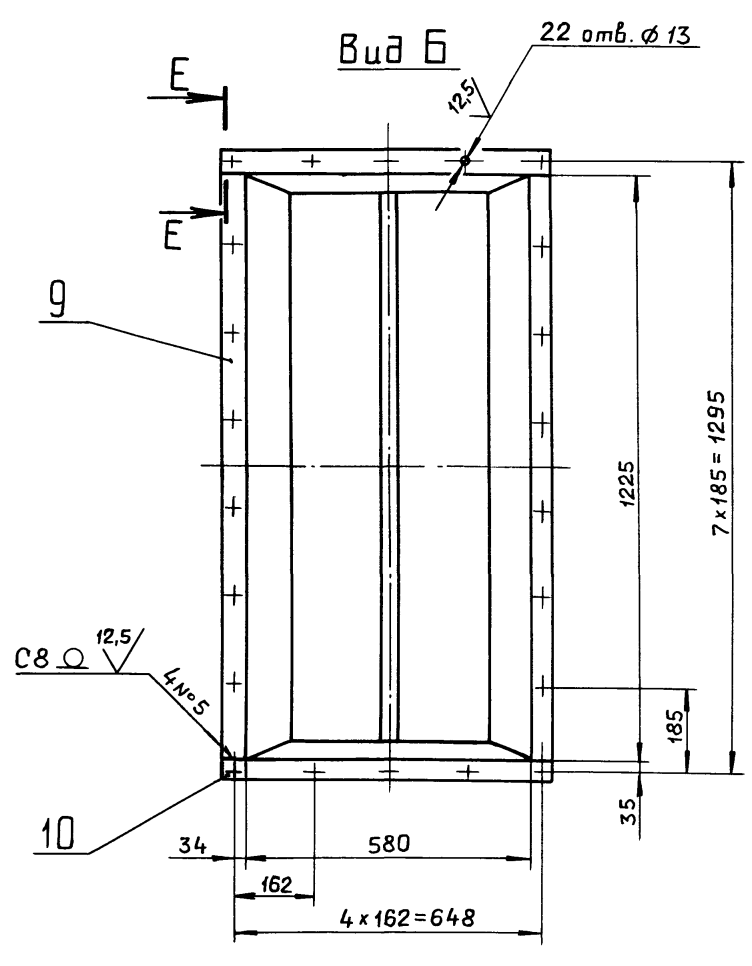
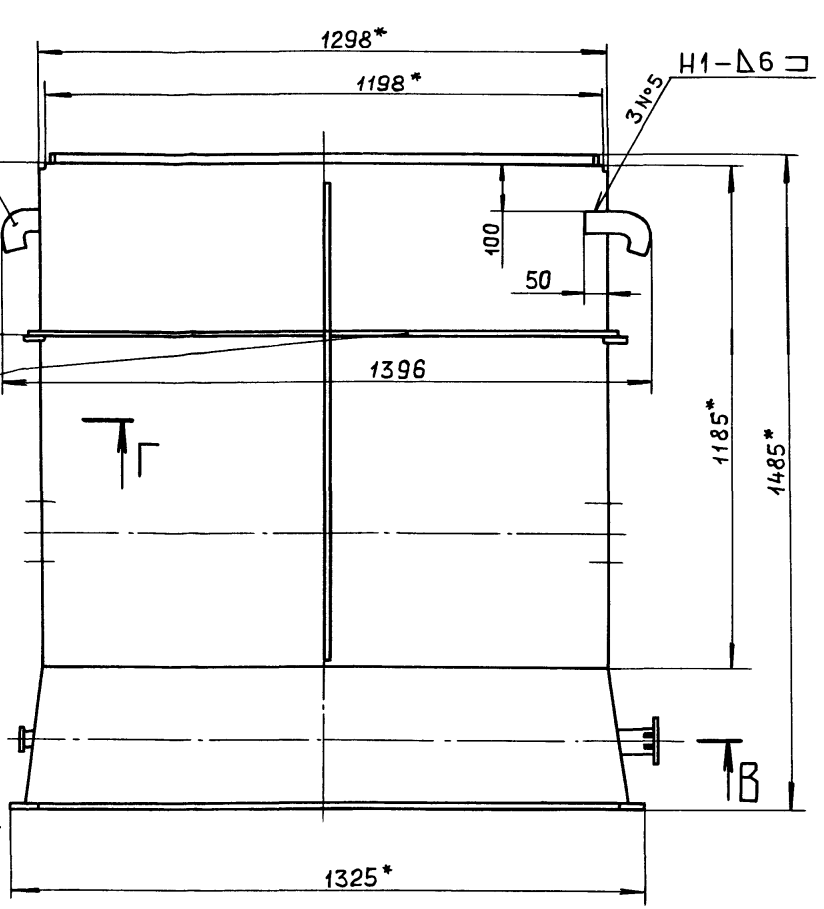
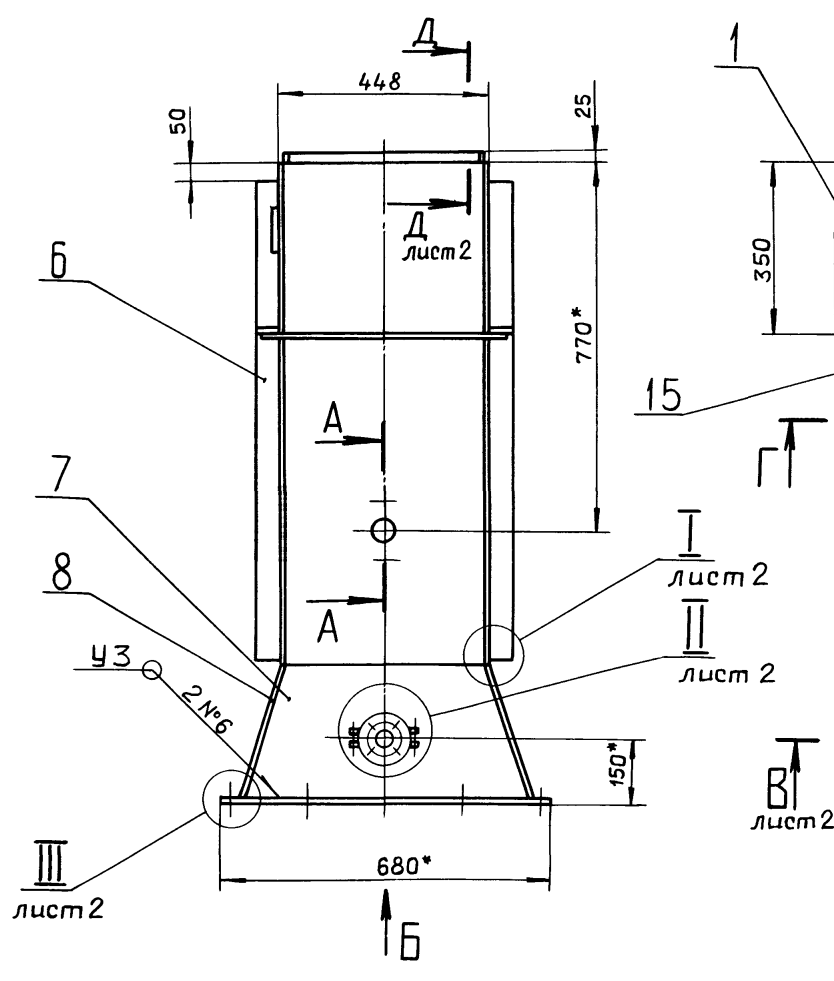
Лист 2

Копировал: Ганкова

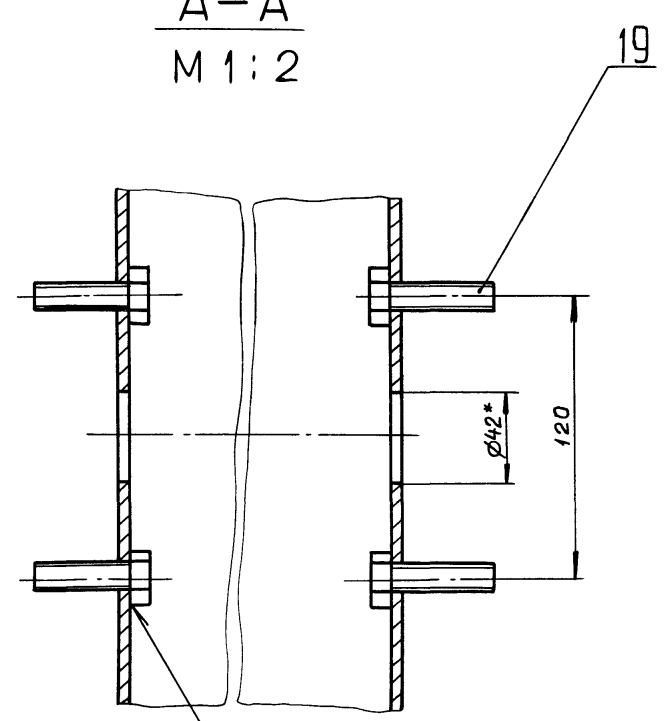
23947-06 13 формат А2

Тыловой проект 903-1-275.89
 Албом 5, часть 2

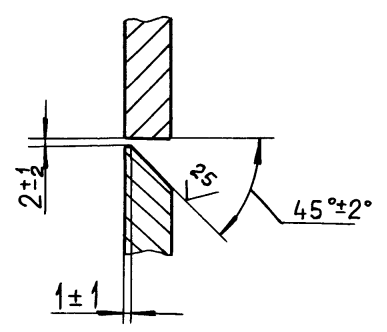
Д20А.1036.040 СБ



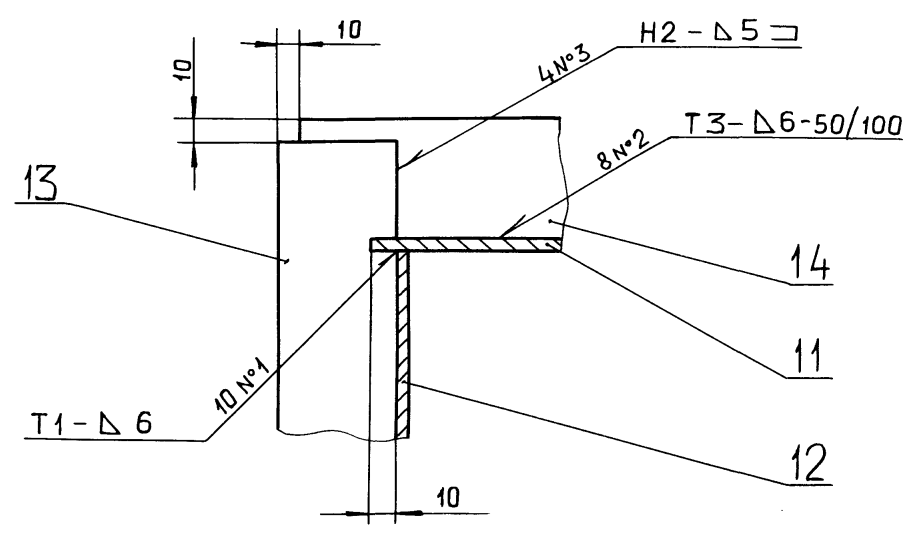
A-A
 M 1:2



E-E
 M 1:1



G-G
 M 1:2

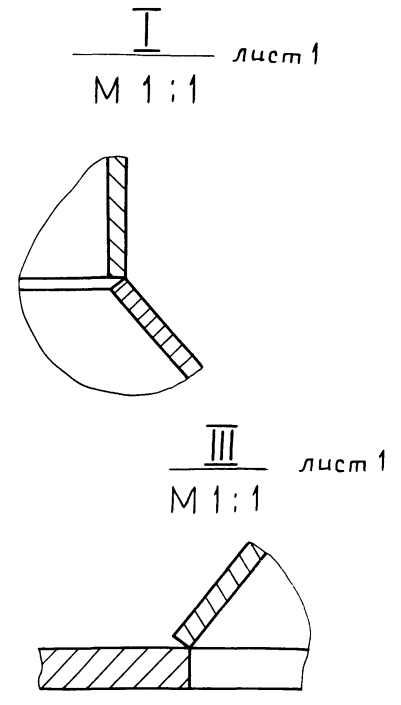
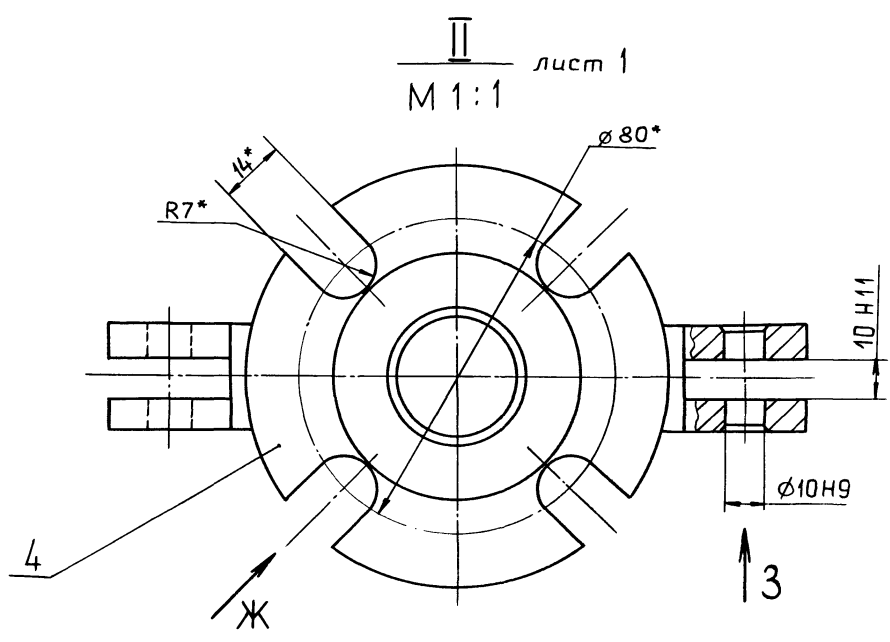
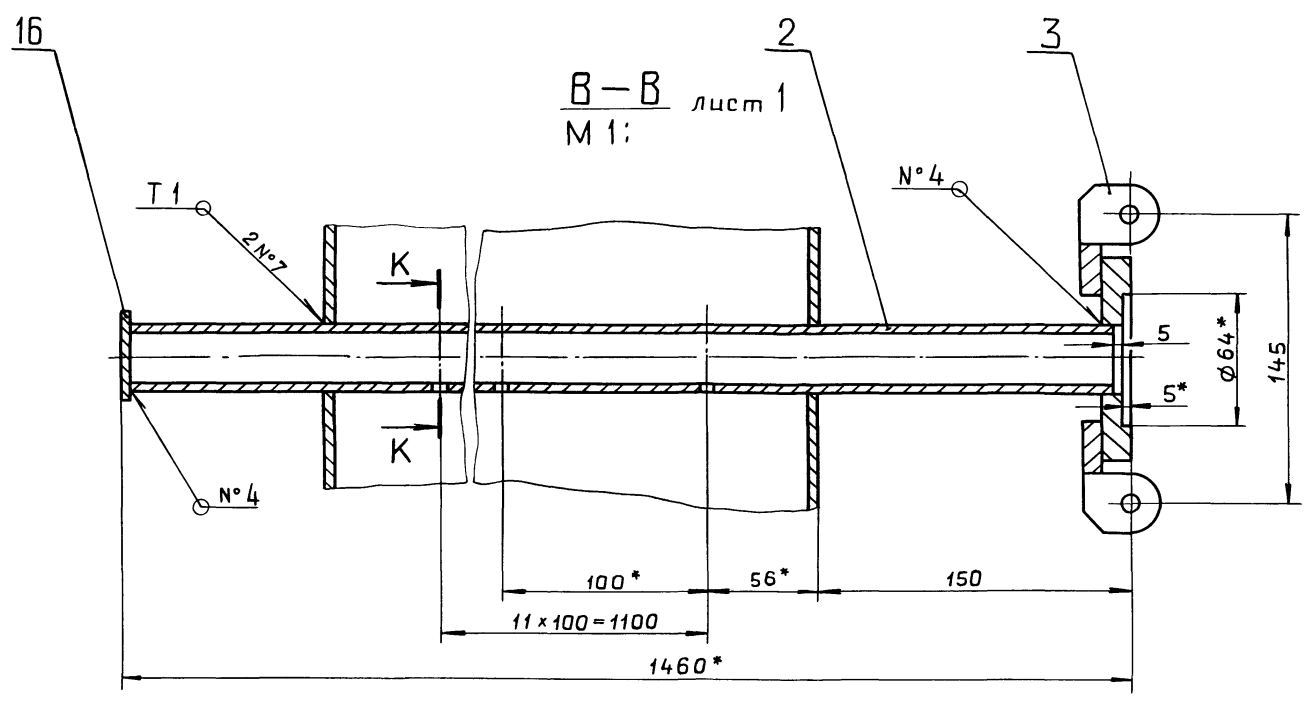


- 1* Размеры для справок.
- 2. H14; ± 1T16 / 2.
- 3. Сварные швы №1... №5 - по ГОСТ 5264-80, №6 и №7 - по ГОСТ 11534-75.

Ив. № подл. Подп. и дата
 Изм. № подл. Подп. и дата
 Разраб. Ляпин
 Т.контр.

				Д20А.1036.040 СБ				
Изм.	Лист	№ докум.	Подп.	Дата	Короб	Лит.	Масса	Масштаб
Разраб.	Ляпин	Ляпин	Ляпин	5/71		И	226	1:10
Т.контр.						Лист 1	Листов 2	
И.контр.	Мягтер					ГПИ ГОРЬКОВСКИЙ САНТЕХПРОЕКТ		
Утв.								

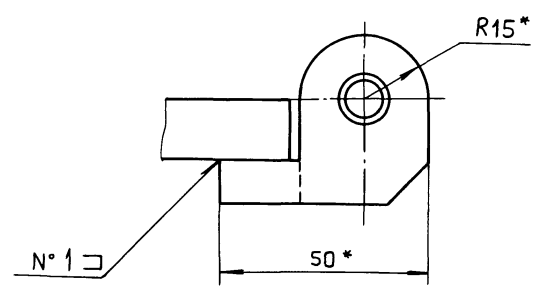
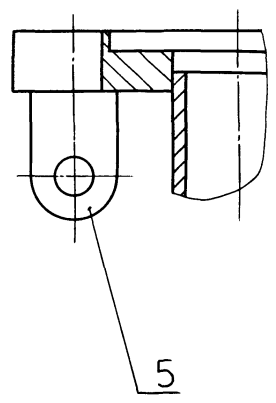
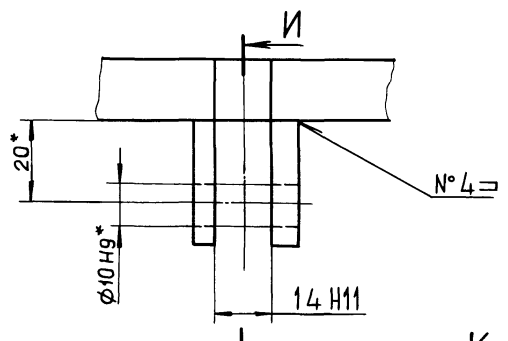
Титовый проект 903-1-275.89 Альбом 5, часть 2



Вид Ж повернуто
М 1:1

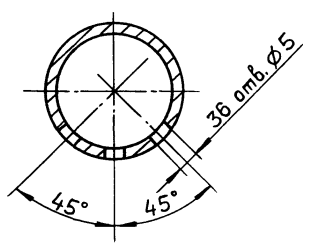
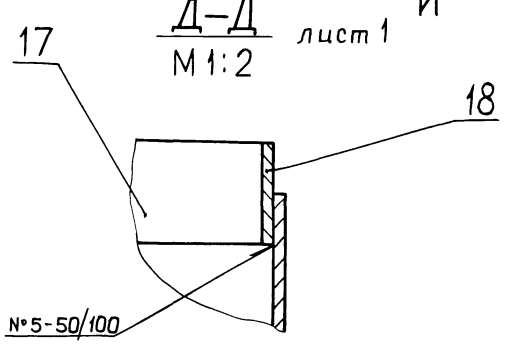
II-II
М 1:1

Вид 3
М 1:1



Д-Д лист 1
М 1:2

К-К
М 1:1



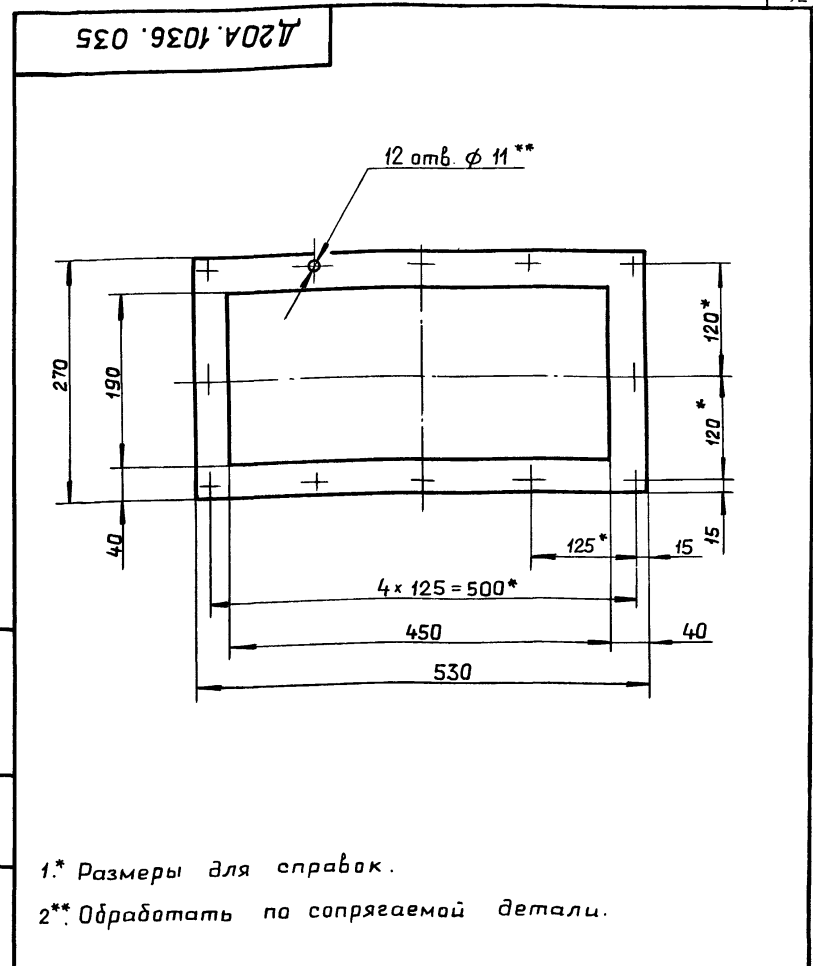
Изм.	Лист	№ докум.	Подп.	Дата

Альбом 5, часть 2
Тыловой проект 903-1-275.89

Формат	Зона	Лист	Обозначение	Наименование	Кол.	Примечание
				Документация		
A2			Д20А.1036.050 СБ	Сборочный чертеж		
				Сборочные единицы		
A4	1		Д20А.944.180	Угольник	3	
A4	2		Д20А.944.190	Перемычка	3	
	3		-01	Перемычка	6	
A4	4		Д20А.944.200	Элемент нагревательный	6	
A4	5		Д20А.1036.060	Короб	1	
A4	6		Д20А.1036.070	Водораспределитель	1	
	7		-01	Водораспределитель	1	
				Детали		
A4	8		Д20А.944.115	Пракладка	12	
A3	9		Д20А.1036.034	Крышка	1	
A4	10		Д20А.1036.035	Пракладка	1	
				Стандартные изделия		
	11			Муфта короткая 25		
				ГОСТ 8954-75	24	
	12			Контргайка 25		
				ГОСТ 8968-75	24	
	13			Гайка М8.4		
				ГОСТ 5915-70	36	
	14			Шайба 8.65Г.019		
				ГОСТ 6402-70	36	
	15			Шайба 8.019		
				ГОСТ 11371-78	36	

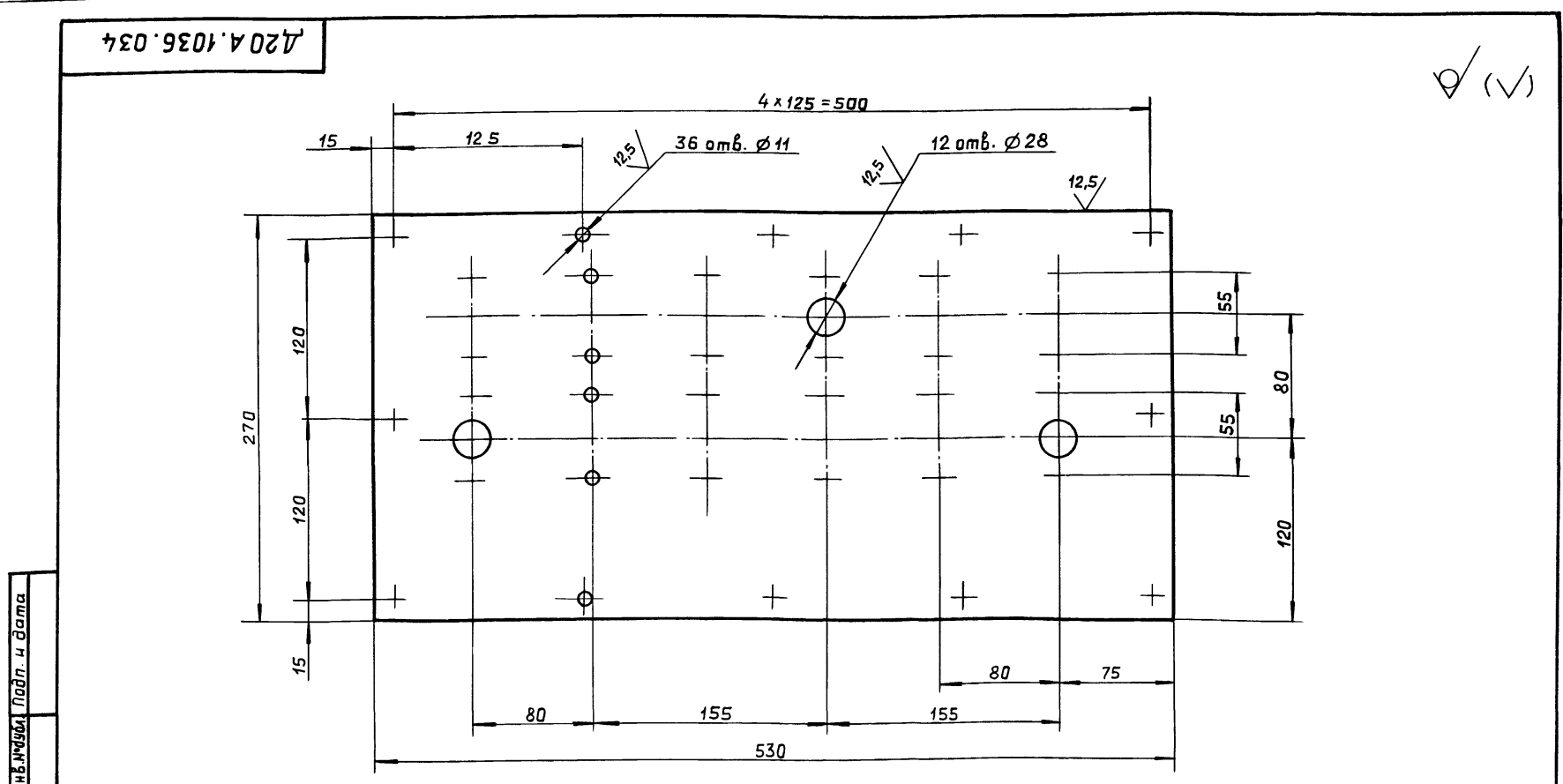
Изм.	Лист	№ докум.	Подп.	Дата	Лит.	Лист	Листов
Разраб.	Ляпин			5.89.	И	1	1
Проб.	Ляпин						
Т.контр.							
Н.контр.	Мянтер						
Утв.							

Д20А.1036.050
Короб утилизатора
ГПИ ГОРЬКОВСКИЙ САНТЕХПРОЕКТ
формат А4



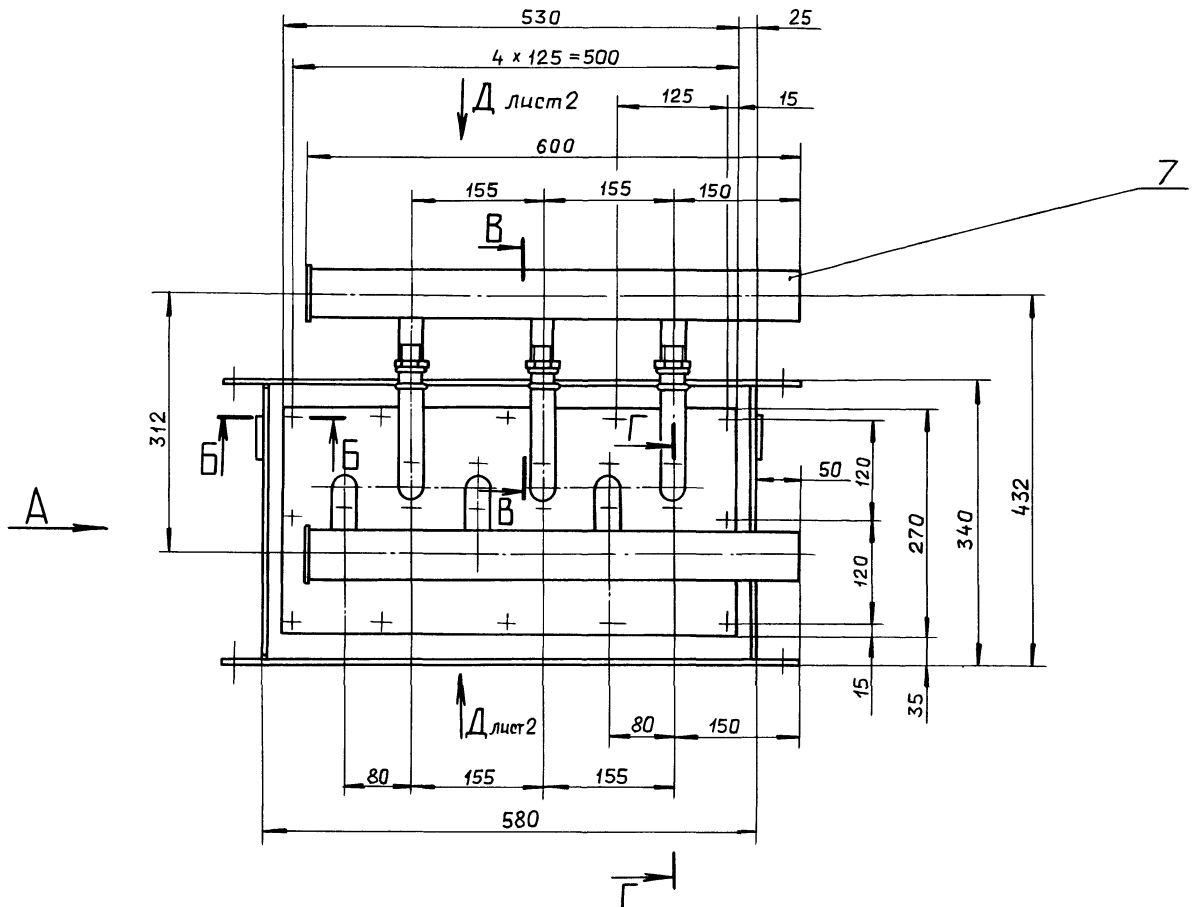
Изм.	Лист	№ докум.	Подп.	Дата	Лит.	Масса	Масштаб
Разраб.	Ляпин			5.89.	И	0,35	1:5
Проб.	Ляпин						
Т.контр.							
Н.контр.	Мянтер						
Утв.							

Д20А.1036.035
Пракладка
Лист 1 Листов 1
Карман асбестовый КАОН-1-5 ГОСТ 2850-80
ГПИ ГОРЬКОВСКИЙ САНТЕХПРОЕКТ
формат А4

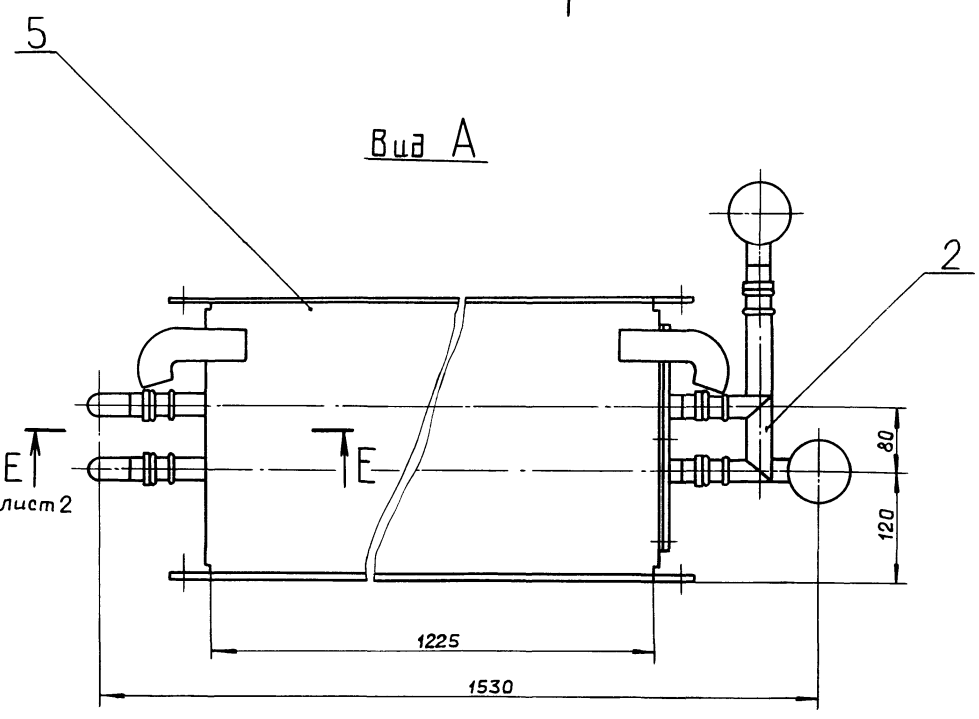


Изм.	Лист	№ докум.	Подп.	Дата	Лит.	Масса	Масштаб
Разраб.	Ляпин			5.89.	И	5,2	1:2,5
Проб.	Ляпин						
Т.контр.							
Н.контр.	Мянтер						
Утв.							

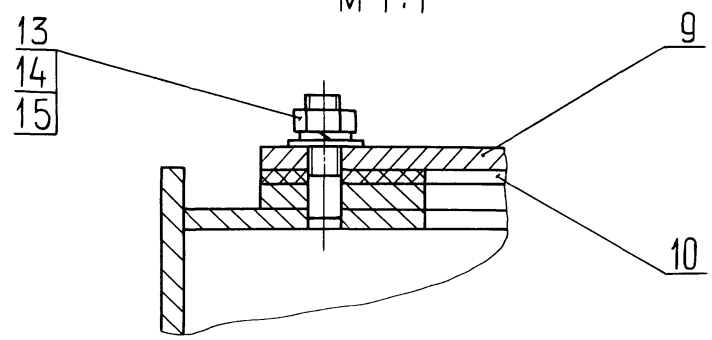
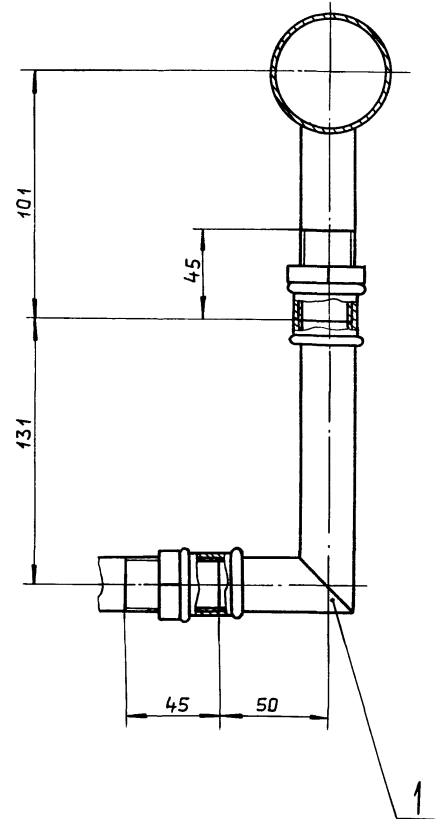
Д20А.1036.034
Крышка
Лист 6-ПН-5 ГОСТ 19903-74
ВсМЗсп ГОСТ 14637-79
ГПИ ГОРЬКОВСКИЙ САНТЕХПРОЕКТ
Копировал Ганкова
23947-06 16 формат А3



B-B
M 1:2



B-B
M 1:1

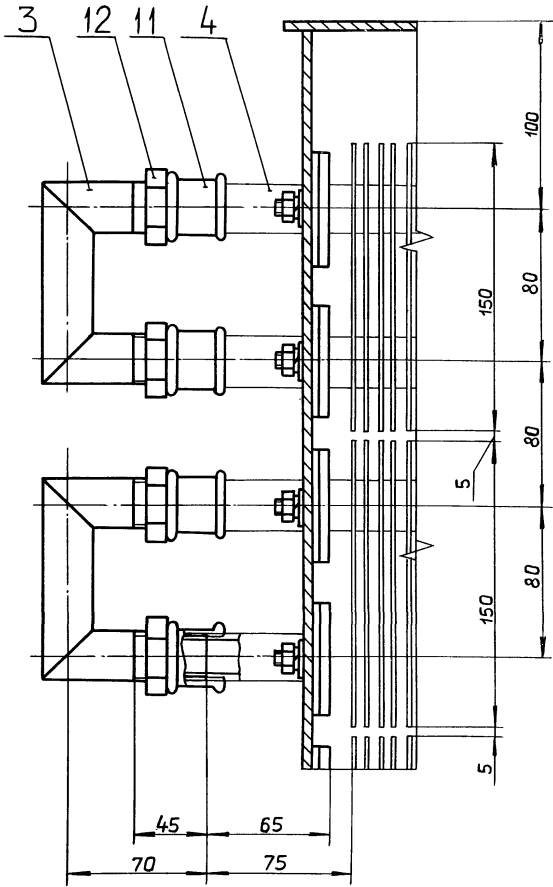


Размеры для справок.

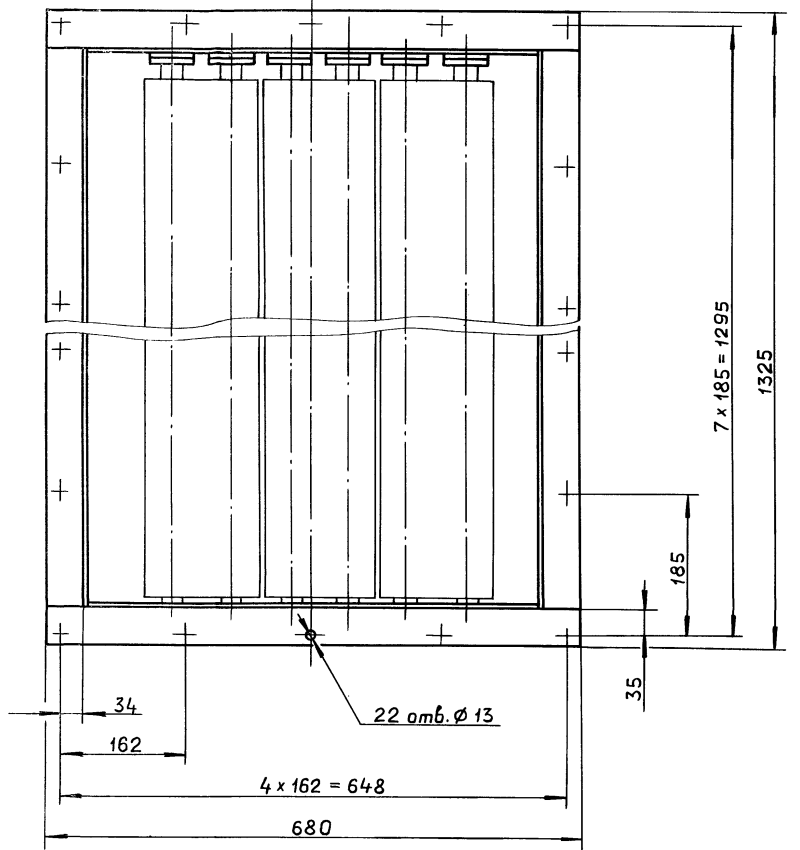
Инв. № подл.	Подп. и дата
Взам. инв. №	Инв. № ф. №
Подп. и дата	Подп. и дата

				Д 20А.1036.050 СБ				
Изм.	Лист	№ докум.	Подп.	Дата	Короб утилизатора	Лит.	Масса	Масштаб
Разраб.	Ляпин	Ляпин	Ляпин	5.94.		И	122	1:5
Пров.	Ляпин	Ляпин	Ляпин			Лист 1 Листов 2		
Т.контр.						ГПИ ГОРЬКОВСКИЙ САНТЕХПРОЕКТ		
И.контр.	Мюнтер	Ляпин						
Утв.								

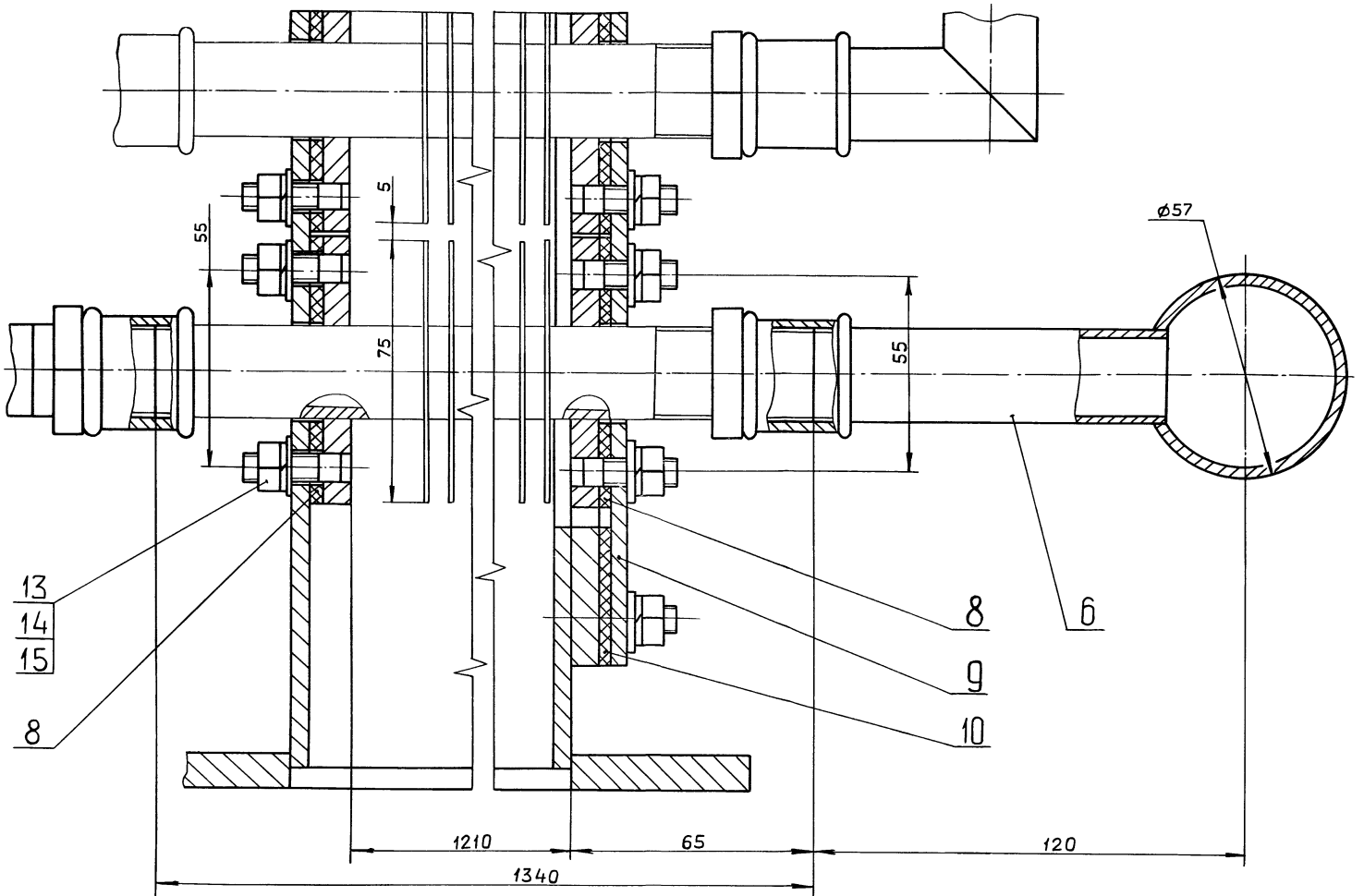
Е-Е лист 1
М 1:2



Вид Д лист 1



Г-Г лист 1
М 1:1



Изм. №, дата, Подп. и дата, Изм. №, дата, Подп. и дата

Изм.	Лист	№ докум.	Подп.	Дата

Д20А.1036.050 СБ

Лист 2

Копировал: Ганкова

23997-06 18 формат А2

Формат	Зона	Поз.	Обозначение	Наименование	Кол.	Примечание
Документация						
A2			D20A.1036.060СБ	Сборочный чертеж		
Детали						
A4	1		D20A.944.005	Крюк	4	
A4	2		D20A.944.123	Шпилька	12	
A4	3		D20A.1036.038	Стенка	2	
B4	4		D20A.1036.039	Планка		
Полоса 2-Б-10x50 ГОСТ 103-76						
ВСтЗсп ГОСТ 535-79						
L=1325 h16 ²⁵ √						
B4	5		D20A.1036.041	Планка	2	5,2 кг
Полоса 2-Б-10x50 ГОСТ 103-76						
ВСтЗсп ГОСТ 535-79						
L=580 h16 ²⁵ √						
A4	6		D20A.1036.042	Рамка	1	
	7		-01	Рамка	1	
A4	8		D20A.1036.043	Стенка	1	

D20A.1036.060					
Изм.	Лист	№ докум.	Подп.	Дата	
Разраб.	Ляпин	Ляпин	Ляпин	5.83	
Проб.	Ляпин	Ляпин	Ляпин		
Нач.отд.					
Н.контр.	Мюнтер	Мюнтер	Мюнтер		
Утв.					
Короб			Лит.	Лист	Листов
			И		1
ГПИ ГОРЬКОВСКИЙ САНТЕХПРОЕКТ			формат А4		

D20A.1036.038

(✓) (✓)

h16 ; ± $\frac{IT16}{2}$

D20A.1036.038					
Изм.	Лист	№ докум.	Подп.	Дата	
Разраб.	Ляпин	Ляпин	Ляпин	5.83	
Проб.	Ляпин	Ляпин	Ляпин		
Т.контр.					
Н.контр.	Мюнтер	Мюнтер	Мюнтер		
Утв.					
Стенка			Лит.	Масса	Масштаб
			И	16	1:5
			Лист	Листов 1	
Лист 6-ПН-5 ГОСТ 19903-74			ГПИ ГОРЬКОВСКИЙ САНТЕХПРОЕКТ		
ВСтЗсп ГОСТ 14637-79			формат А4		

D20A.1036.042

(✓) (✓)

H16 ; h16 ; ± $\frac{IT16}{2}$

Размеры, мм						
Обозначение	A	Б	В	Г	С	Масса, кг
D20A.1036.042	530	270	40	40	7	3,2
-01	570	320	60	65	5	3,8

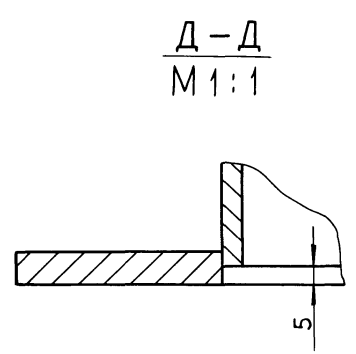
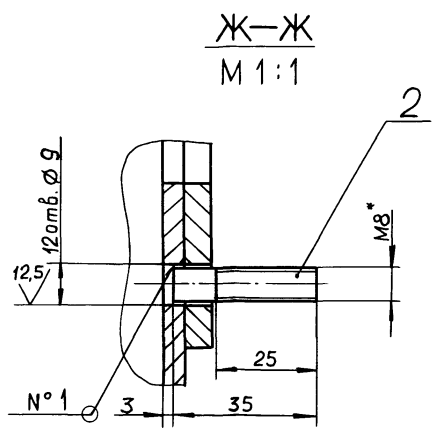
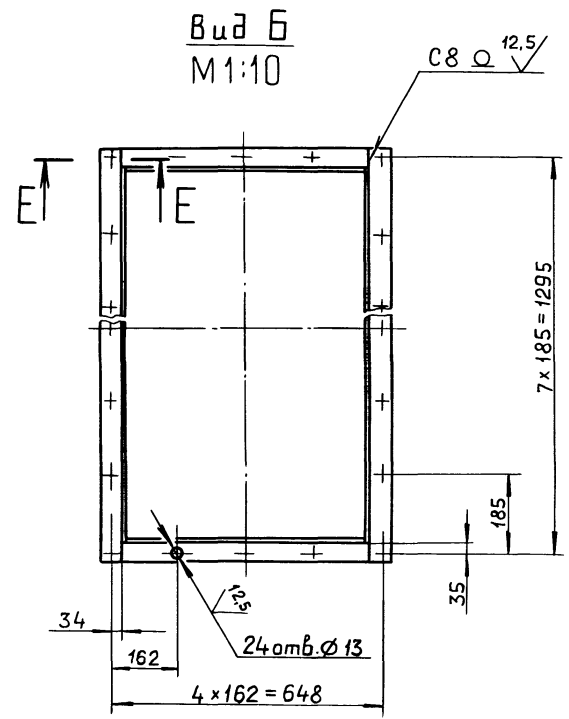
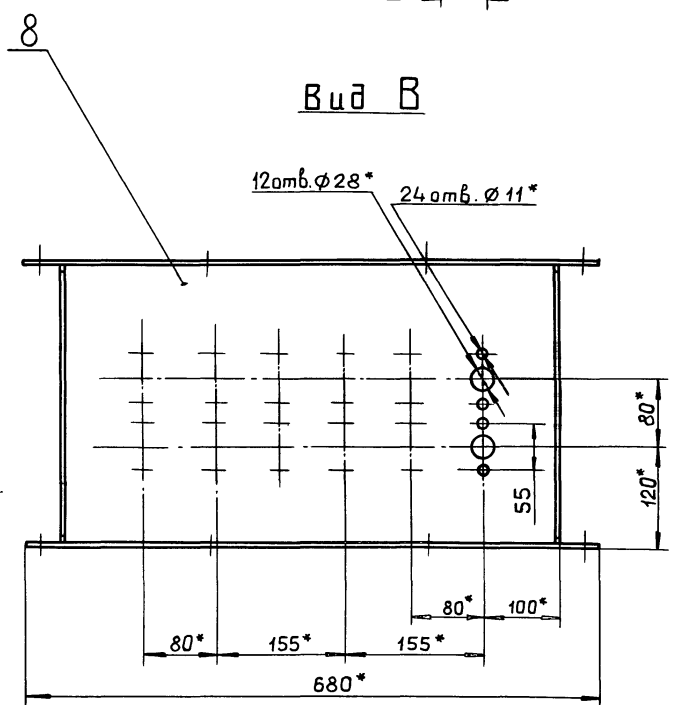
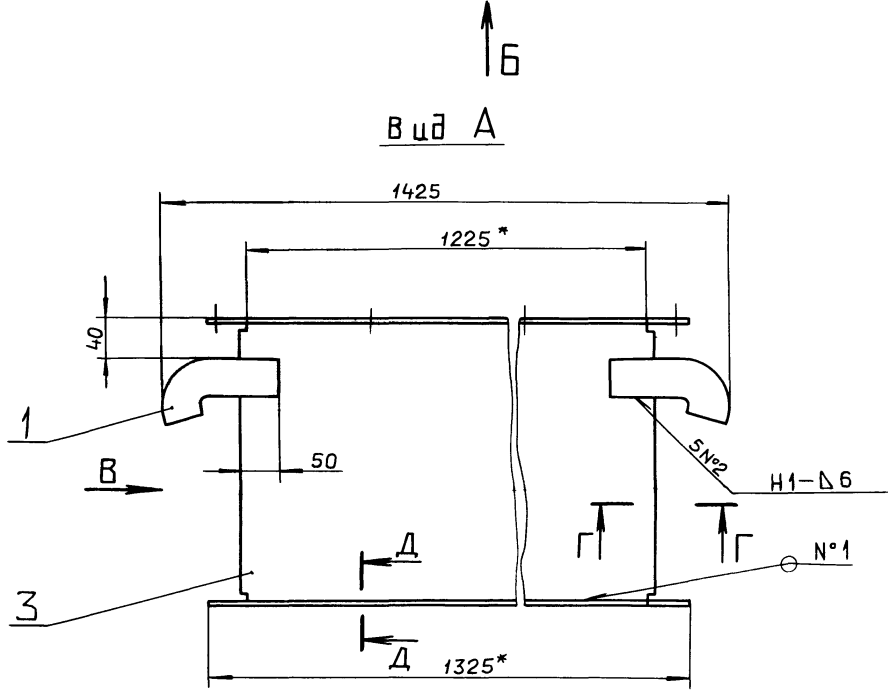
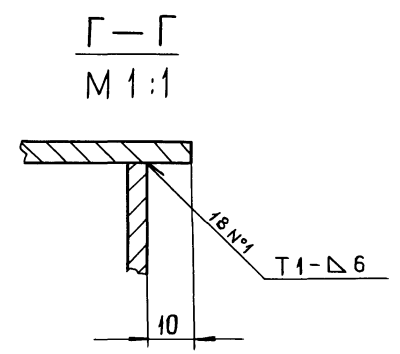
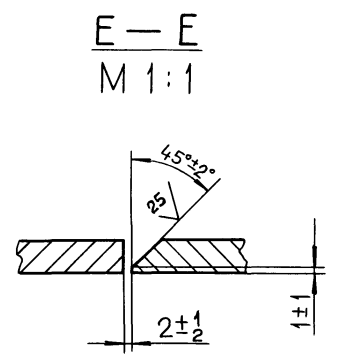
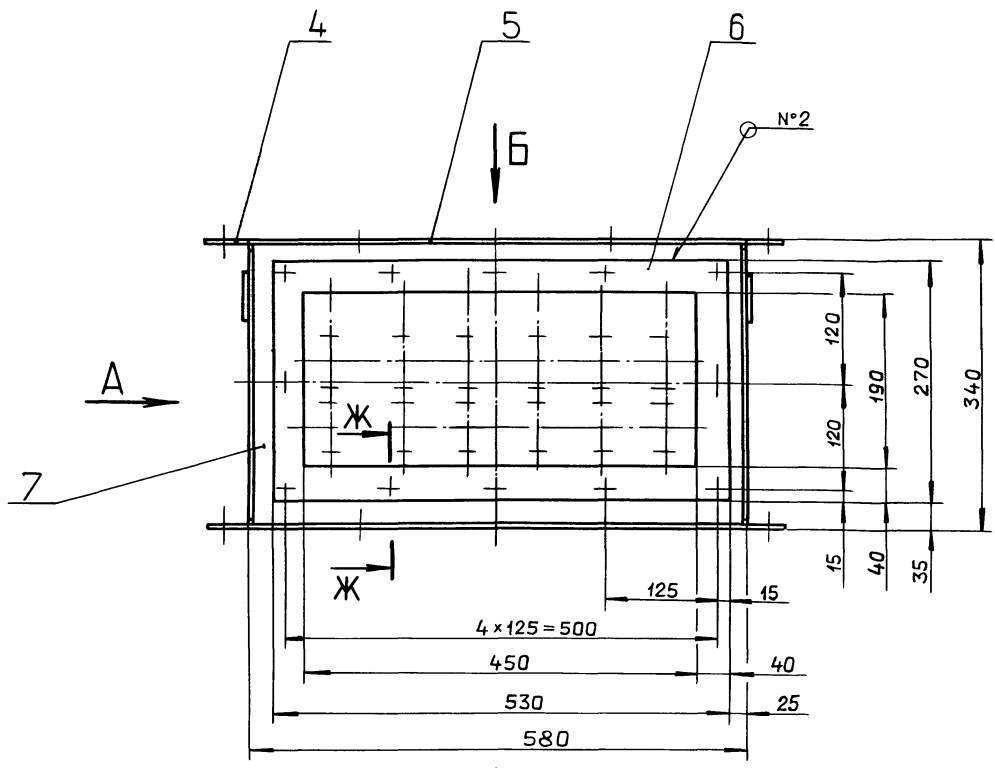
D20A.1036.042					
Изм.	Лист	№ докум.	Подп.	Дата	
Разраб.	Ляпин	Ляпин	Ляпин	5.83	
Проб.	Ляпин	Ляпин	Ляпин		
Т.контр.					
Н.контр.	Мюнтер	Мюнтер	Мюнтер		
Утв.					
Рамка			Лит.	Масса	Масштаб
			И	см. табл.	—
			Лист	Листов 1	
Лист 6-ПН-5 ГОСТ 19903-74			ГПИ ГОРЬКОВСКИЙ САНТЕХПРОЕКТ		
ВСтЗсп ГОСТ 14637-79			формат А4		

D20A.1036.043

(✓) (✓)

H14 ; h16 ; ± $\frac{IT16}{2}$

D20A.1036.043					
Изм.	Лист	№ докум.	Подп.	Дата	
Разраб.	Ляпин	Ляпин	Ляпин	5.83	
Проб.	Ляпин	Ляпин	Ляпин		
Т.контр.					
Н.контр.	Мюнтер	Мюнтер	Мюнтер		
Утв.					
Стенка			Лит.	Масса	Масштаб
			И	6,2	1:5
			Лист	Листов 1	
Лист 6-ПН-5 ГОСТ 19903-74			ГПИ ГОРЬКОВСКИЙ САНТЕХПРОЕКТ		
ВСтЗсп ГОСТ 14637-79			формат А4		



- 1.* Размеры для справок.
- 2. Н14; ± IT14
- 3. Сварные швы по ГОСТ 5264-80.

Инв. № подл. Подп. и дата. Взам. инв. №. Инв. № докум. Подп. и дата.

				Д20А.1036.060 СБ			
Изм.	Лист	№ докум.	Подп.	Дата	Лит.	Масса	Масштаб
					И	55	1:5
Разраб. Ляпин				Лист		5.39.	
Проб. Ляпин				Лист		1/2	
Т.контр.				Лист		1	
Исполн. Мюнтер				Лист		1	
Утв.				Лист		1	
Короб							
ГПИ ГОРЬКОВСКИЙ САНТЕХПРОЕКТ							

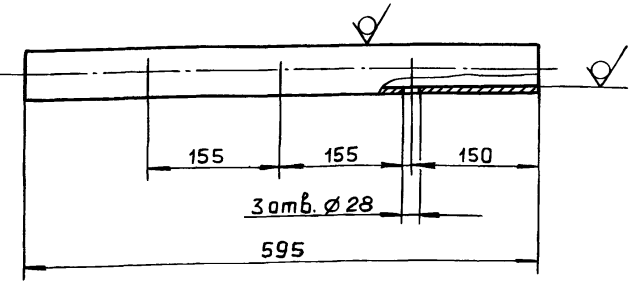
Формат	Зона	Поз.	Обозначение	Наименование	Кол.	Примечание
				<u>Документация</u>		
А3			Д20А.1036.070 СБ	Сборочный чертеж		
				<u>Детали</u>		
Б4	1		Д20А.1036.046	Заглушка		
				Лист Б-ПН-5 ГОСТ 19903-74 ВСтЗсп ГОСТ 14637-79		
				∅68 h16 ²⁵ ✓	1	0,14 кг
А4	2		Д20А.1036.047	Труба	1	
				<u>Переменные данные для исполнений</u>		
				Д20А.1036.070		
				<u>Детали</u>		
А4	3		Д20А.1036.048	Отросток	3	
				Д20А.1036.070-01		
				<u>Детали</u>		
А4	3		Д20А.1036.048-01	Отросток	3	

Инв. № подл. Подп. и дата. Взам. инв. № инв. № докум. Подп. и дата.

Д20А.1036.070			
Изм.	Лист	№ докум.	Подп.
Разраб.	Ляпин	Ляпин	5.89.
Проб.	Ляпин	Ляпин	
Н.контр.	Мянтер	Мянтер	
Утв.			
Лит.		Лист	Листов
И		1	1
Водораспределитель ГПИ ГОРЬКОВСКИЙ САНТЕХПРОЕКТ формат А4			

Д20А.1036.047

25 ✓(✓)

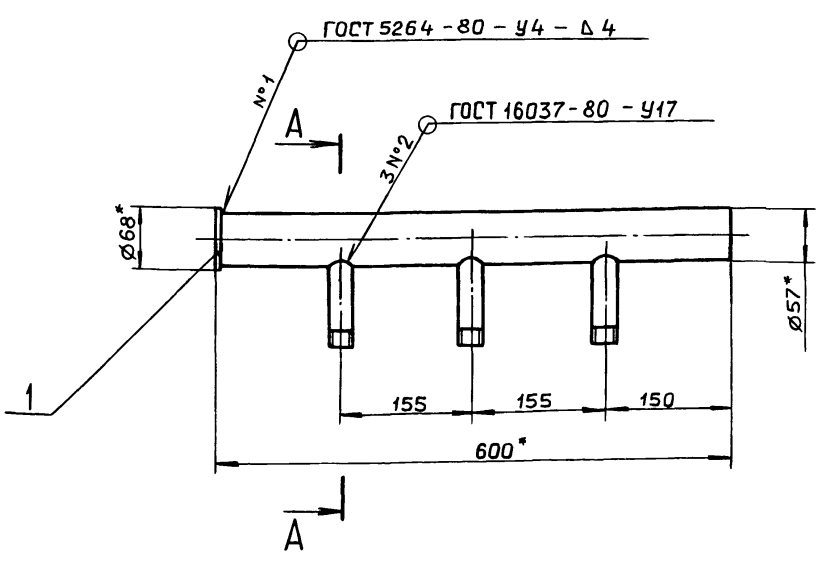


H16 ; h16 ; ± IT16 / 2

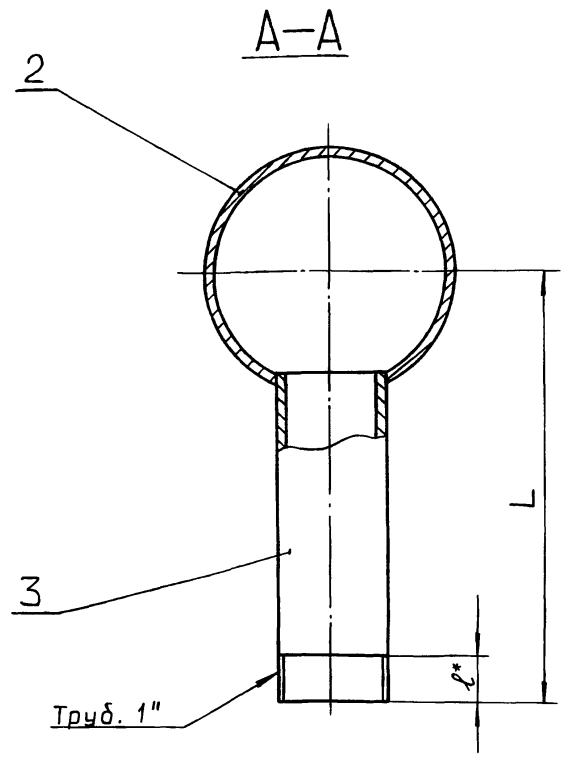
Инв. № подл. Подп. и дата. Взам. инв. № инв. № докум. Подп. и дата.

Д20А.1036.047			
Изм.	Лист	№ докум.	Подп.
Разраб.	Ляпин	Ляпин	5.89.
Проб.	Ляпин	Ляпин	
Н.контр.	Мянтер	Мянтер	
Утв.			
Лит.		Масса	Масштаб
И		2,38	1:5
Лист		Листов 1	
Труба		ГПИ ГОРЬКОВСКИЙ САНТЕХПРОЕКТ формат А4	
Труба		57х3 ГОСТ 10704-76 ГОСТ 10705-80	

Д20А.1036.070 СБ



Обозначение	L, мм.	ℓ*, мм.	Масса, кг
Д20А.1036.070	101	45	2,76
-01	120	10,5	2,82



1.* Размеры для справок.
2. ± IT16 / 2

Инв. № подл. Подп. и дата. Взам. инв. № инв. № докум. Подп. и дата.

Д20А.1036.070 СБ			
Изм.	Лист	№ докум.	Подп.
Разраб.	Ляпин	Ляпин	5.89.
Проб.	Ляпин	Ляпин	
Н.контр.	Мянтер	Мянтер	
Утв.			
Лит.		Масса	Масштаб
И		см. табл.	—
Лист		Листов 1	
Водораспределитель ГПИ ГОРЬКОВСКИЙ САНТЕХПРОЕКТ Копировал: Ганкава 23947-06 2/ формат А3			

формат	зона	Поз.	Обозначение	Наименование	Кол.	Примечание
				Документация		
A2			Д20Б.037.000 СБ	Сборочный чертеж		
			Переменные данные для исполнений			
			Д20А.037.000	Сборочные единицы		
A4	1	Д20Б.037.010 - 01	Короб направляющий	1		
			Детали			
Б4	2	Д20Б.037.001	Вставка			
			Полоса 2-б-4х30 ГОСТ103-76			
			ВСтЗсп ГОСТ535-79			
			L=1000 h16 ²⁵ √	2	0,94 кг	
Б4	3	Д20Б.037.002	Вставка			
			Полоса 2-б-4х30 ГОСТ103-76			
			ВСтЗсп ГОСТ535-79			
			L=400 h16 ²⁵ √	2	0,38 кг	
A4	4	Д20Б.037.003	Линза	2		
			-03	2		
Б4	6	Д20Б.037.004	Вставка			
			Полоса 2-б-4х70 ГОСТ103-76			
			ВСтЗсп ГОСТ535-79			
			L=1011 h16 ²⁵ √	2	2,20 кг	
Д20Б.037.000						
Изм.	Лист	№ докум.	Подп.	Дата		
Разраб.	Ляпин		Ляпин	5.89.	Лит.	Лист
Проб.	Ляпин				И	1
Нач. отд.	Вольский					2
Н.контр.	Мянтер					
Утв.						
Компенсатор				ГПИ ГОРЬКОВСКИЙ САНТЕХПРОЕКТ		
формат А4						

формат	зона	Поз.	Обозначение	Наименование	Кол.	Примечание
Б4	7	Д20Б.037.005	Вставка			
			Полоса 2-б-4х70 ГОСТ103-76			
			ВСтЗсп ГОСТ535-79			
			L=411 h16 ²⁵ √	2	0,9 кг	
			Д20Б.037.000-01	Сборочные единицы		
A2	1	Д20Б.037.010 - 02	Короб направляющий	1		
			Детали			
Б4	2	Д20Б.037.006	Вставка			
			Полоса 2-б-4х30 ГОСТ103-76			
			ВСтЗсп ГОСТ535-79			
			L=1190 h16 ²⁵ √	2	1,12 кг	
Б4	3	Д20Б.037.007	Вставка			
			Полоса 2-б-4х30 ГОСТ103-76			
			ВСтЗсп ГОСТ535-79			
			L=440 h16 ²⁵ √	2	0,41 кг	
A4	4	Д20Б.037.003 - 01	Линза	2		
			- 04	2		
Б4	6	Д20Б.037.008	Вставка			
			Полоса 2-б-4х70 ГОСТ103-76			
			ВСтЗсп ГОСТ535-79			
			L=1201 h16 ²⁵ √	2	2,64 кг	
Б4	7	Д20Б.037.009	Вставка			
			Полоса 2-б-4х70 ГОСТ103-76			
			ВСтЗсп ГОСТ535-79			
			L=451 h16 ²⁵ √	2	0,99 кг	
Д20Б.037.000						
Изм.	Лист	№ докум.	Подп.	Дата		
Лист 2						

Изм. № подл. Подп. и дата

Изм. № подл. Подп. и дата

Изм. № подл. Подп. и дата

Изм. № подл. Подп. и дата

Изм. № подл. Подп. и дата

25 √(✓)

Д20Б.037.003

Развертка

И I M 1:1

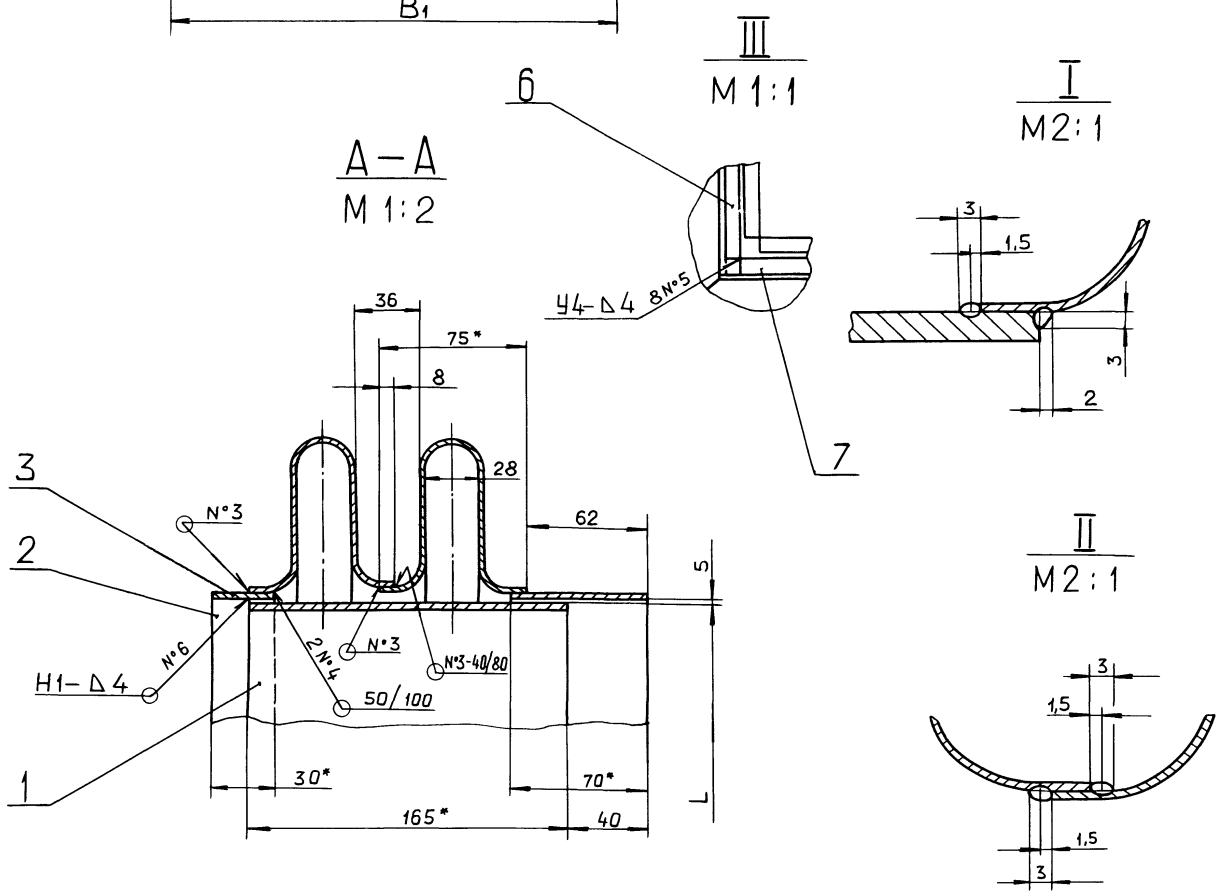
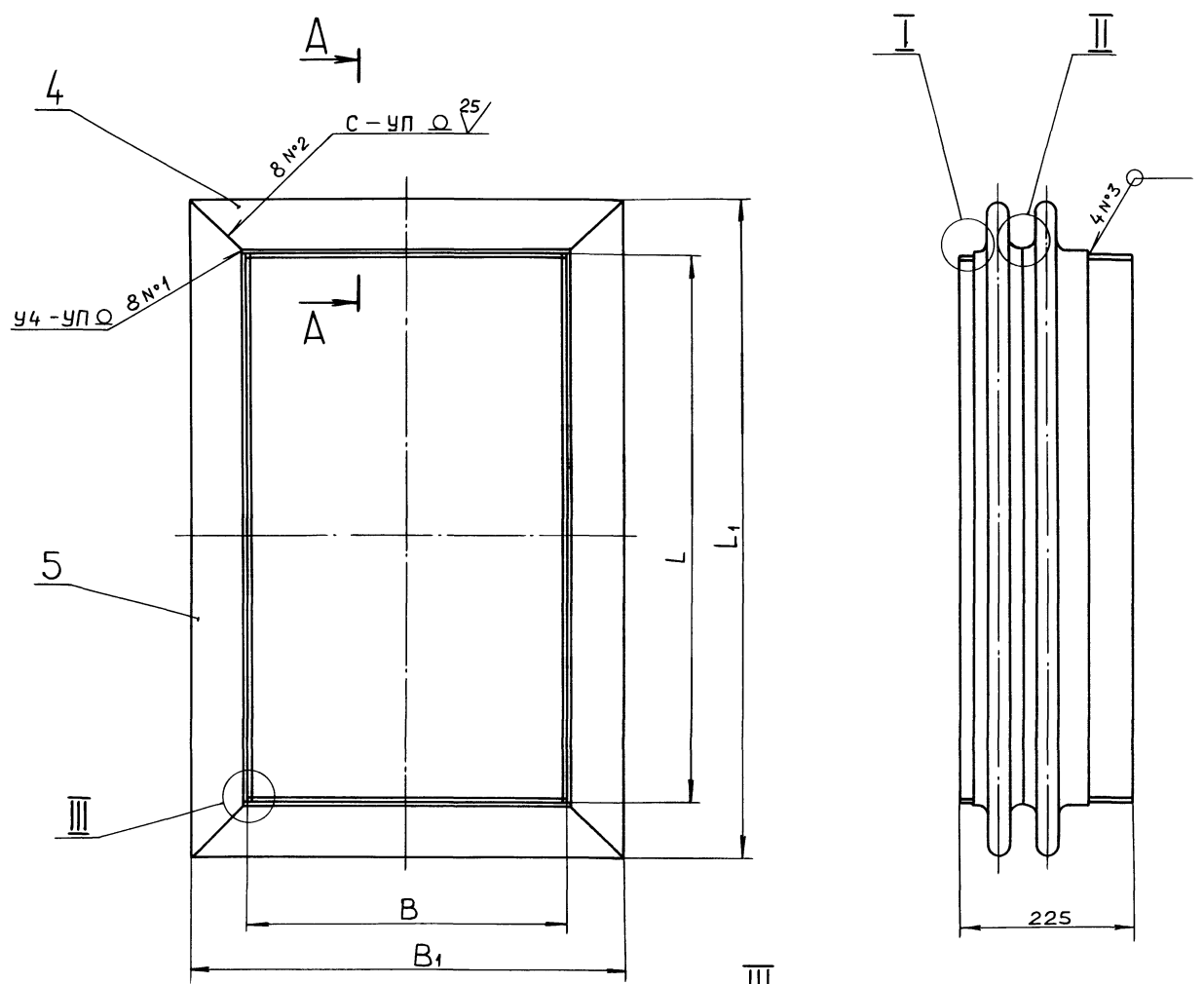
И II M 1:1

Обозначение	L, мм	L ₁ , мм	Масса, кг
Д20Б.037.003	425	575	0,77
- 01	465	615	0,83
- 02	625	775	1,09
- 03	1025	1175	1,72
- 04	1215	1365	1,93

H16; h16; ± $\frac{IT16}{2}$

Д20Б.037.003			
Изм.	Лист	№ докум.	Подп.
Разраб.	Ляпин		Ляпин
Проб.	Ляпин		Ляпин
Т.контр.			
Н.контр.	Мянтер		Мянтер
Утв.			
Линза			
Лист 5-ЛН-1 ГОСТ 19903-74 3-Ц-Н-ВСтЗсп ГОСТ 16523-70			
ГПИ ГОРЬКОВСКИЙ САНТЕХПРОЕКТ			

Копировал: Ганкава 23947-06 22 формат А3



2. $\pm \frac{IT16}{2}$
 3. Сварные швы №1 и №2 - по ГОСТ 14771-76, №5 и №6 - по ГОСТ 5264-80.
 4. Сварка ручная дуговая.

1* Размеры для справок.

Обозначение	Размеры, мм				Масса, кг
	B	B ₁	L	L ₁	
Д 206.037.000	408	575	1008	1175	29
-01	448	615	1198	1365	33

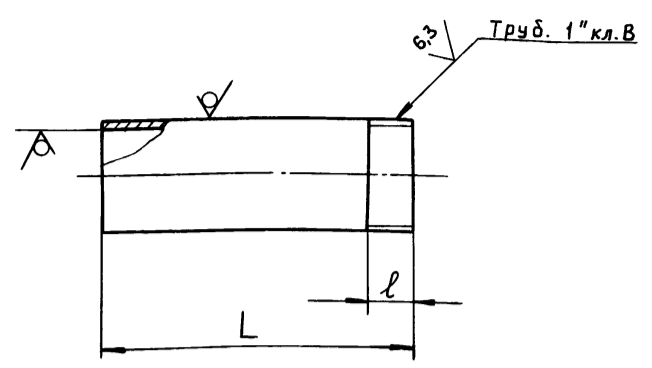
				Д 206.037.000 СБ		
Изм.	Лист	№ докум.	подп.	Дата	Лит.	Масса
Разраб.	Ляпин	Ляпин	Ляпин	5.84	И	См. табл.
Проб.	Ляпин	Ляпин	Ляпин		Лист	Листов 1
Т.контр.					ГПИ ГОРЬКОВСКИЙ САНТЕХПРОЕКТ	
Нач.отд.	Вольский					
Н.контр.	Мянтер					
Утв.						

Изм. № подл. Подп. и дата. Изм. № подл. Подп. и дата. Изм. № подл. Подп. и дата.

Альбом 5, часть 2
Тыловой проект 903-1-275.89

Д20А.1036.048

25 ✓(✓)



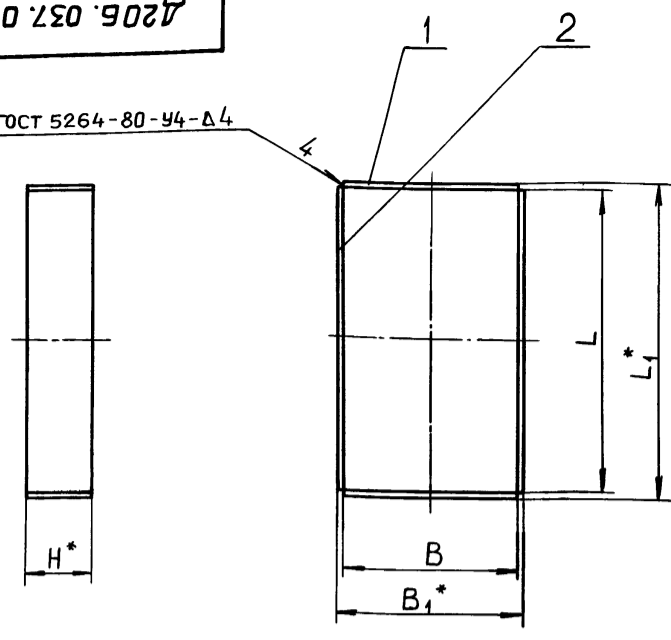
Обозначение	L, мм.	l, мм.	Масса, кг
Д20А.1036.048	76	45	0.08
-01	96	10,5	0,1

$h16; \pm \frac{IT16}{2}$

Инв. № подл.				Взам. инв. №				Инв. № докум.				Подл. и дата			
Д20А.1036.048															
Изм.	Лист	№ докум.	Подп.	Дата	Отросток	Лит.	Масса	Масштаб							
Разраб.	Ляпин	Ляпин	Ляпин	5.89		И	См. табл.	—							
Проб.	Ляпин	Ляпин	Ляпин			Лист	Листов	1							
Т.контр.															
И.контр.	Мюнтер				Труба 25x2 ГОСТ10704-76		ГПИ ГОРЬКОВСКИЙ								
Утв.					Д ГОСТ10705-80		САНТЕХПРОЕКТ								
формат А4															

Д20Б.037.010 СБ

ГОСТ 5264-80-У4-Δ4



Обозначение	Размеры, мм					Масса, кг
	H*	B	B1*	L	L1*	
Д20Б.037.010	100	400	408	600	608	6.4
-01	165	400	408	1000	1008	15
-02		440	448	1190	1198	17

1* Размеры для справок.
2. H16.

Инв. № подл.				Взам. инв. №				Инв. № докум.				Подл. и дата			
Д20Б.037.010 СБ															
Изм.	Лист	№ докум.	Подп.	Дата	Короб направляющий	Лит.	Масса	Масштаб							
Разраб.	Ляпин	Ляпин	Ляпин	5.89		И	См. табл.	—							
Проб.	Ляпин	Ляпин	Ляпин			Лист	Листов	1							
Т.контр.															
И.контр.	Мюнтер				ГПИ ГОРЬКОВСКИЙ		САНТЕХПРОЕКТ								
Утв.															
формат А4															

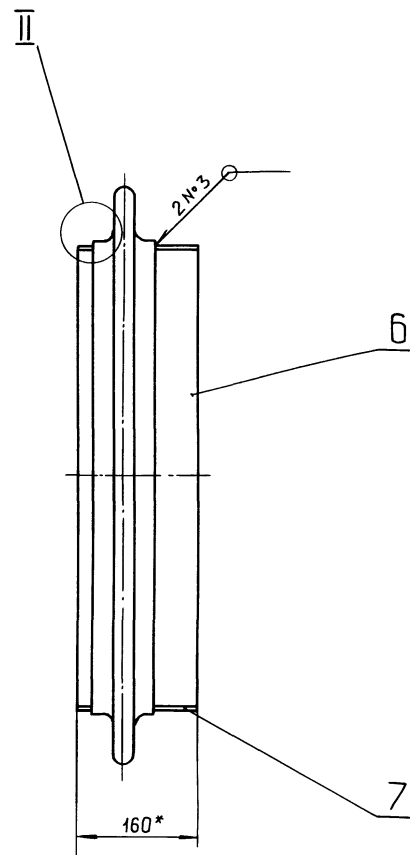
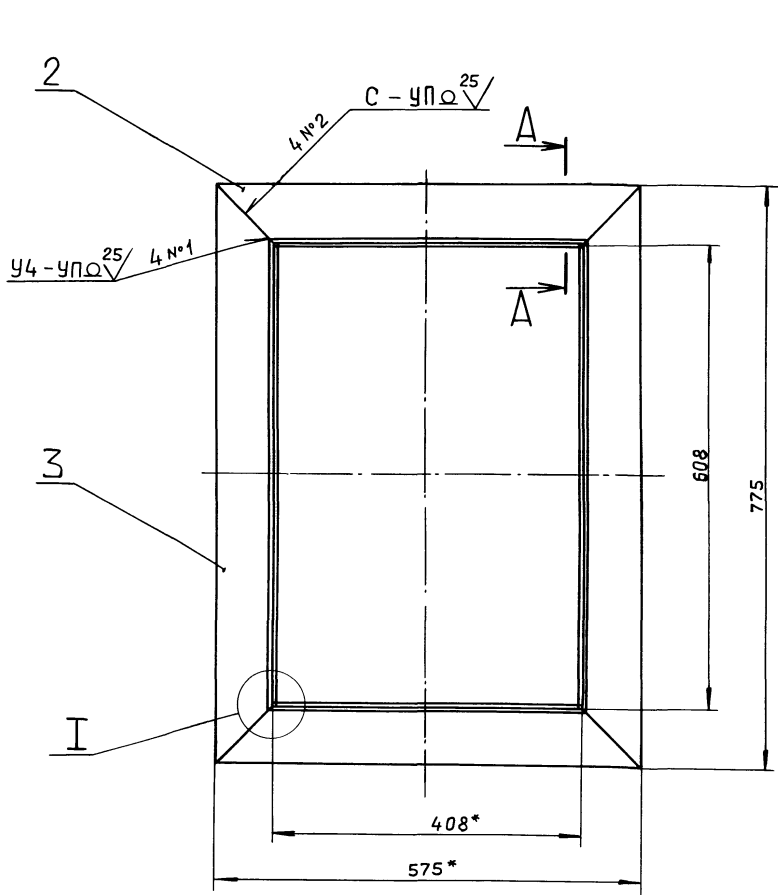
Формат	Зона	Поз.	Обозначение	Наименование	Кол.	Примечание
				Документация		
A3			Д20Б.037.010	Сборочный чертеж		
				Переменные данные для исполнений		
				Д20Б.037.010		
				Детали		
B4	1		Д20Б.037.013	Вставка		
				Лист Б-ПН-4 ГОСТ19903-74		
				ВСтЗсп ГОСТ14637-79		
				(100x400) h16 ²⁵ ✓	2	1,26 кг
B4	2		Д20Б.037.014	Вставка		
				Лист Б-ПН-4 ГОСТ19903-74		
				ВСтЗсп ГОСТ14637-79		
				(100x600) h16 ²⁵ ✓	2	1,88 кг
				Д20Б.037.010-01		
				Детали		
B4	1		Д20Б.037.015	Вставка		
				Лист Б-ПН-4 ГОСТ19903-74		
				ВСтЗсп ГОСТ14637-79		
				(165x400) h16 ²⁵ ✓	2	2,07 кг
B4	2		Д20Б.037.016	Вставка		
				Лист Б-ПН-4 ГОСТ19903-74		
				ВСтЗсп ГОСТ14637-79		
				(165x1000) h16 ²⁵ ✓	2	5,18 кг

Инв. № подл.				Взам. инв. №				Инв. № докум.				Подл. и дата			
Д20Б.037.010															
Изм.	Лист	№ докум.	Подп.	Дата	Короб направляющий	Лит.	Лист	Листов							
Разраб.	Ляпин	Ляпин	Ляпин	5.89		И	1	2							
Проб.	Ляпин	Ляпин	Ляпин												
Т.контр.															
И.контр.	Мюнтер				ГПИ ГОРЬКОВСКИЙ		САНТЕХПРОЕКТ								
Утв.															
формат А4															

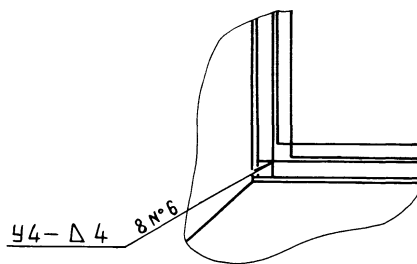
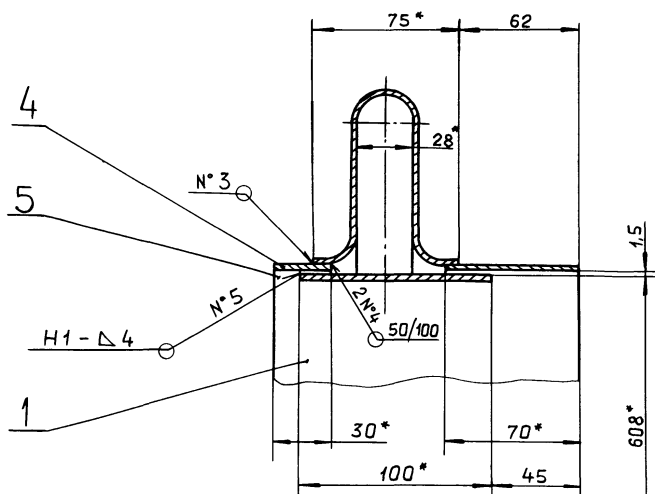
Формат	Зона	Поз.	Обозначение	Наименование	Кол.	Примечание
				Д20Б.037.010-02		
				Детали		
B4	1		Д20Б.037.017	Вставка		
				Лист Б-ПН-4 ГОСТ19903-74		
				ВСтЗсп ГОСТ14637-79		
				(165x440) h16 ²⁵ ✓	2	2,28 кг
B4	2		Д20Б.037.018	Вставка		
				Лист Б-ПН-4 ГОСТ19903-74		
				ВСтЗсп ГОСТ14637-79		
				(165x1190) h16 ²⁵ ✓	2	6,16 кг

Инв. № подл.				Взам. инв. №				Инв. № докум.				Подл. и дата			
Д20Б.037.010															
Изм.	Лист	№ докум.	Подп.	Дата	Короб направляющий	Лит.	Лист	Листов							
Разраб.	Ляпин	Ляпин	Ляпин	5.89		И	1	2							
Проб.	Ляпин	Ляпин	Ляпин												
Т.контр.															
И.контр.	Мюнтер				ГПИ ГОРЬКОВСКИЙ		САНТЕХПРОЕКТ								
Утв.															
формат А4															

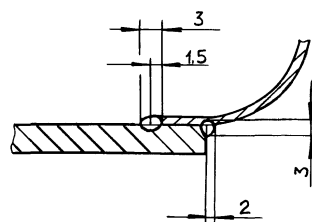
Д20Б.037.010
23947-06 24 формат А4



A-A
M 1:2



II
M 2:1



2. ± $\frac{IT16}{2}$

3. Сварные швы №1 и №2 - по ГОСТ 14771-76, №5 и №6 - по ГОСТ 5264-80.

4. Сварка ручная дуговая.

1*. Размеры для справок.

Изм. № подл. Подп. и дата
Взам. инв. № Инв. № докум. Подп. и дата

				Д20Б.039.000 СБ			
Изм./Лист	№ докум.	Подп.	Дата	Компенсатор 400x600	Лит.	Масса	Масштаб
Разраб	Ляпин	<i>Ляпин</i>	5.89г		И	17	1:5
Проб.	Ляпин	<i>Ляпин</i>		Лист			Листов 1
Нач. отд.	Вальский	<i>Вальский</i>		ГПИ ГОРЬКОВСКИЙ САНТЕХПРОЕКТ			
Н.контр.	Мянтер	<i>Мянтер</i>					
Утв.							

Альбом 5, часть 2
Типовой проект 903-1-275.89
Взам. инв. № Инв. № дубл. Подп. и дата

Формат	Зона	Поз.	Обозначение	Наименование	кол.	Примечание
				<u>Документация</u>		
A2			Д20Б.039.000 СБ	Сборочный чертеж		
				<u>Сборочные единицы</u>		
A4	1		Д20Б.037.010	Короб направляющий	1	
				<u>Детали</u>		
A4	2		Д20Б.037.003	Линза	2	
	3		-02	Линза	2	
Б4	4		Д20Б.039.001	Вставка		
				Полоса 2-Б-4x30 ГОСТ 103-76		
				ВСтЗсп ГОСТ 535-79		
				L=400 h16 $\sqrt{25}$	2	0,38 кг
Б4	5		Д20Б.039.002	Вставка		
				Полоса 2-Б-4x30 ГОСТ 103-76		
				ВСтЗсп ГОСТ 535-79		
				L=600 h16 $\sqrt{25}$	2	0,57 кг
Б4	6		Д20Б.039.003	Вставка		
				Полоса 2-Б-4x70 ГОСТ 103-76		
				ВСтЗсп ГОСТ 535-79		
				L=611 h16 $\sqrt{25}$	2	1,34 кг
Б4	7		Д20Б.039.004	Вставка		
				Полоса 2-Б-4x70 ГОСТ 103-76		
				ВСтЗсп ГОСТ 535-79		
				L=411 h16 $\sqrt{25}$	2	0,9 кг

Д20Б.039.000

Компенсатор
400x600

Лит. Лист Листов
и 1 1

ГПИ ГОРЬКОВСКИЙ
САНТЕХПРОЕКТ

формат А4

Формат	Зона	Поз.	Обозначение	Наименование	кол.	Примечание
				<u>Документация</u>		
A3			Д21А.774.000 СБ	Сборочный чертеж		
				<u>Детали</u>		
Б4	1		Д21А.774.001	Фланец		
				Лист Б-ПН-8 ГОСТ 19903-74		
				ВСтЗсп ГОСТ 14637-79		
				Д310 ⁻¹ x d250 ^{+1 12,5}	1	1,65 кг
A3	2		Д21А.774.002	Переход	1	
Б4	3		Д21А.774.003	Полоса		
				Полоса 2-Б-8x32 ГОСТ 103-76		
				ВСтЗсп ГОСТ 535-79		
				L=414 h16 $\sqrt{12,5}$	2	0,95 кг
Б4	4		Д21А.774.004	Полоса		
				Полоса 2-Б-8x32 ГОСТ 103-76		
				ВСтЗсп ГОСТ 535-79		
				L=175 h16 $\sqrt{12,5}$	2	0,39 кг

Д21А.774.000

Переход

Лит. Лист Листов
и 1 1

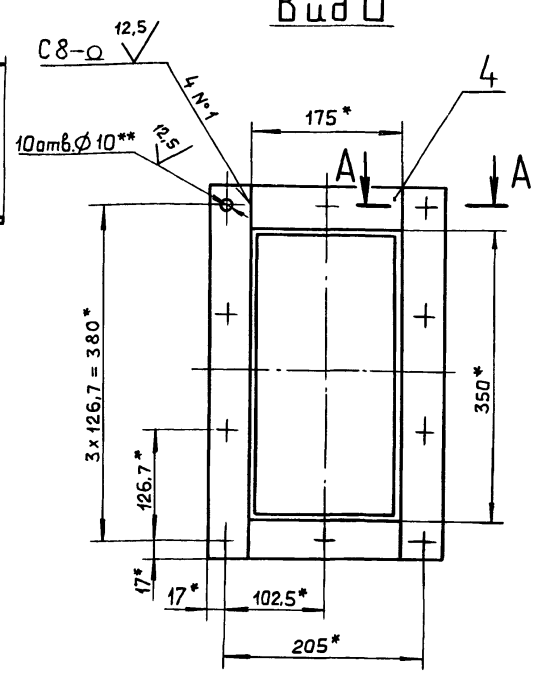
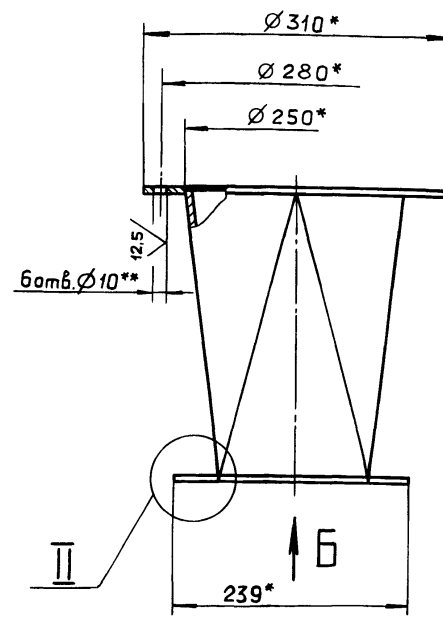
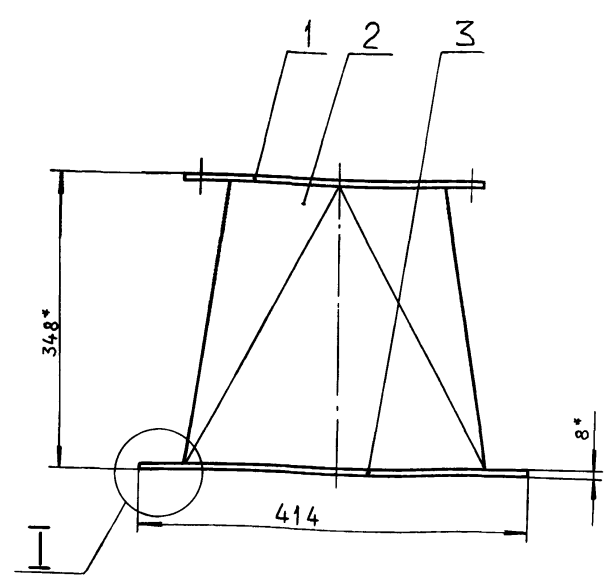
ГПИ ГОРЬКОВСКИЙ
САНТЕХПРОЕКТ

формат А4

Взам. инв. № Инв. № дубл. Подп. и дата

Взам. инв. № Инв. № дубл. Подп. и дата

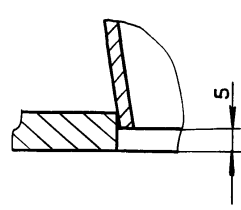
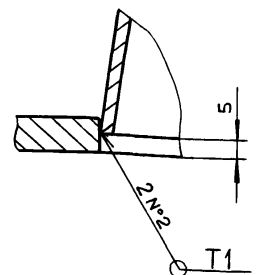
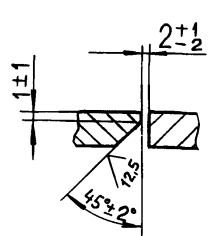
Д21А.774.000 СБ



A-A
M 1:1

I-I
M 1:1

II-II
M 1:1



- 1.* Размеры для справок.
- 2.** Обработать по сопрягаемой детали.
3. ± IT16/2
4. Сварные швы №1 по ГОСТ 5264-80, №2 по ГОСТ 11534-75.

Д21А.774.000 СБ

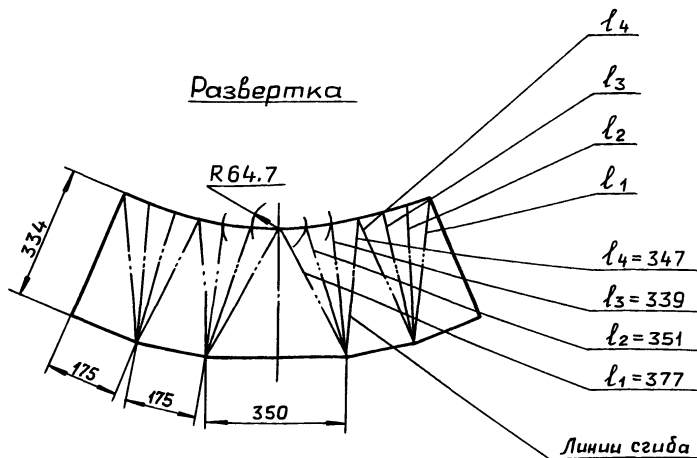
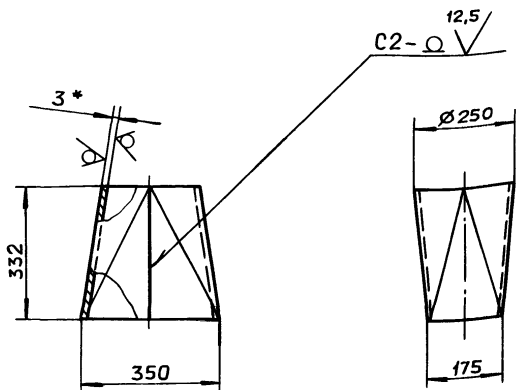
Переход

Лит. Масса Масштаб
и 12 1:5

Лист Листов 1

ГПИ ГОРЬКОВСКИЙ
САНТЕХПРОЕКТ

Взам. инв. № Инв. № дубл. Подп. и дата



- 1.* Размеры для справок.
2. $h16; \pm \frac{IT16}{2}$
3. Сварные швы по ГОСТ 5264-80.

Инв. № подл. Подп. и дата. Взам. инв. № Инв. № подл. Подп. и дата

Типовой проект 903-1-275.89

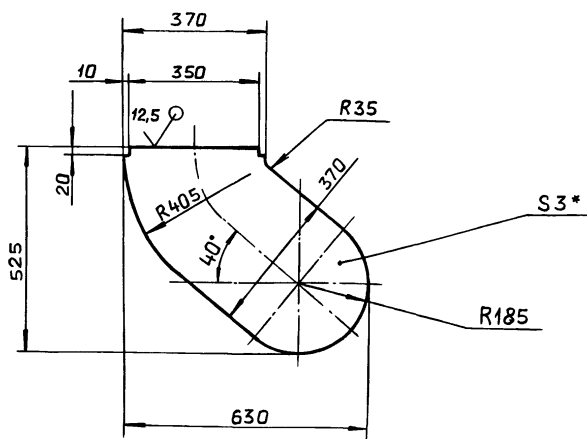
Альбом 5, часть 2

				D21A.774.002				
Изм.	Лист	№ докум.	Подп.	Дата	Переход	Лит.	Масса	Масштаб
Разраб.	Мюнтер	Иванов	С.С.89			И	7.2	1:10
Проб.	Мюнтер					Лист	Листов	1
Т.контр.						Лист	Б-ПН-3 ГОСТ 19903-74 3-ПН-ВСтЗсп ГОСТ 16523-70	
И.контр.	Мюнтер				Лист			ГПИ ГОРЬКОВСКИЙ САНТЕХПРОЕКТ
Утв.								формат А3

Формат	Зона	Поз.	Обозначение	Наименование	Кол.	Примечание
				<u>Документация</u>		
A2			D21A.775.000 СБ	Сборочный чертеж		
				<u>Детали</u>		
Б4	1		D21A.775.001	Уголок		
				Уголок 32x32x4-Б ГОСТ 8509-86 ВСтЗсп ГОСТ 535-79		
				L=414 h16 $\sqrt{12,5}$	2	0.79 кг
A4	2		D21A.775.002	Стенка	2	
A3	3		D21A.775.003	Стенка	1	
Б4	4		D21A.775.004	Уголок		
				Уголок 32x32x4-Б ГОСТ 8509-86 ВСтЗсп ГОСТ 535-79		
				L=175 h16 $\sqrt{12,5}$	2	0.39 кг
Б4	5		D21A.775.005	Фланец		
				Лист Б-ПН-8 ГОСТ 19903-74 ВСтЗсп ГОСТ 14637-79		
				$\phi 310-1, \times \phi 250^{+1} \sqrt{12,5}$	1	1.65 кг
A4	6		D21A.775.006	Патрубок	1	
				-01 Патрубок	1	

Инв. № подл. Подп. и дата. Взам. инв. № Инв. № подл. Подп. и дата

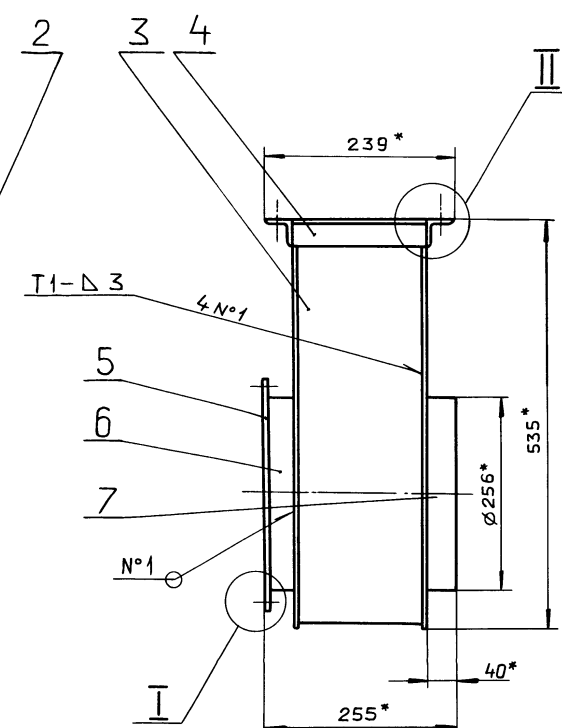
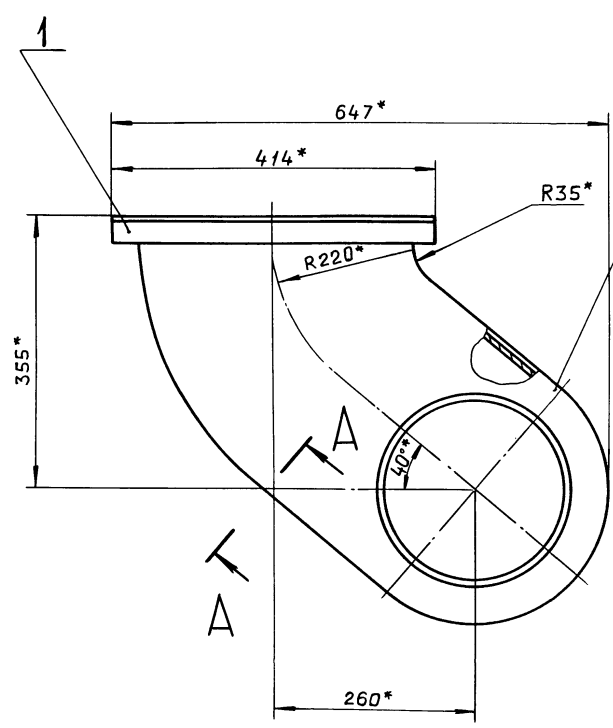
D21A.775.000					
Изм.	Лист	№ докум.	Подп.	Дата	
Разраб.	Мюнтер	Иванов	С.С.89		
Проб.	Мюнтер				
Нач. отд.	Вольский				
И.контр.	Мюнтер				
Утв.					
Карман всасывающий			Лит.	Лист	Листов
			И	1	1
			ГПИ ГОРЬКОВСКИЙ САНТЕХПРОЕКТ		
			формат А4		



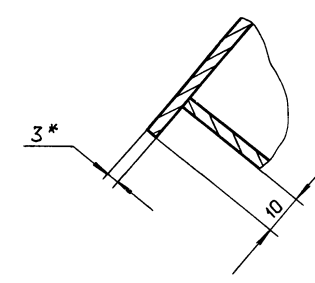
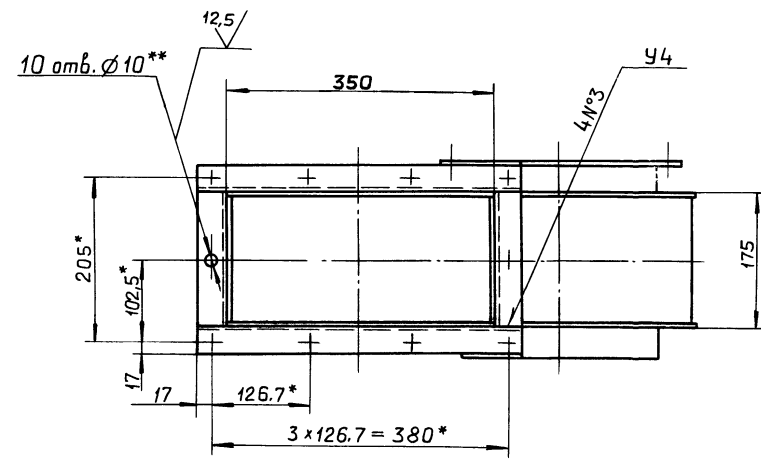
- 1.* Размеры для справок.
2. $h16; \pm \frac{IT16}{2}$

Инв. № подл. Подп. и дата. Взам. инв. № Инв. № подл. Подп. и дата

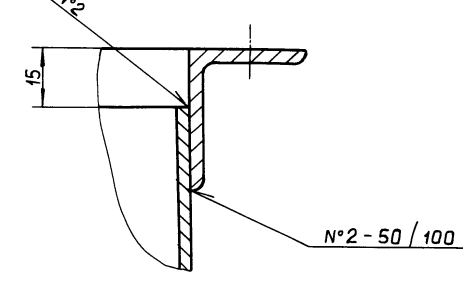
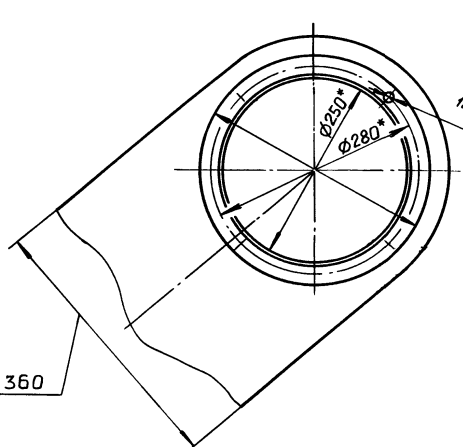
				D21A.775.002				
Изм.	Лист	№ докум.	Подп.	Дата	Стенка	Лит.	Масса	Масштаб
Разраб.	Мюнтер	Иванов	С.С.89			И	4.9	1:10
Проб.	Мюнтер					Лист	Листов	1
Т.контр.						Лист	Б-ПН-3 ГОСТ 19903-74 3-ПН-ВСтЗсп ГОСТ 16523-70	
И.контр.	Мюнтер				Лист			ГПИ ГОРЬКОВСКИЙ САНТЕХПРОЕКТ
Утв.								формат А4



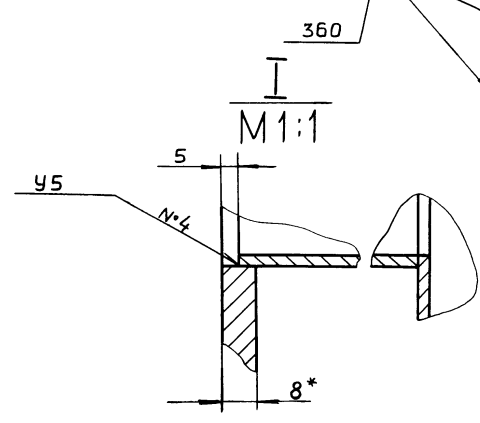
A-A
M 1:1



II
M 1:1



- 1.* Размеры для справок.
- 2.* Обработать по сопрягаемой детали.
- 3. H16; h16; ± $\frac{IT16}{2}$
- 4. Сварные швы N°1,2,3 по ГОСТ 5264-80, N°4 по ГОСТ 16037-80.



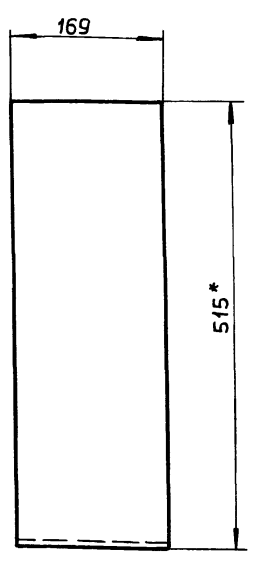
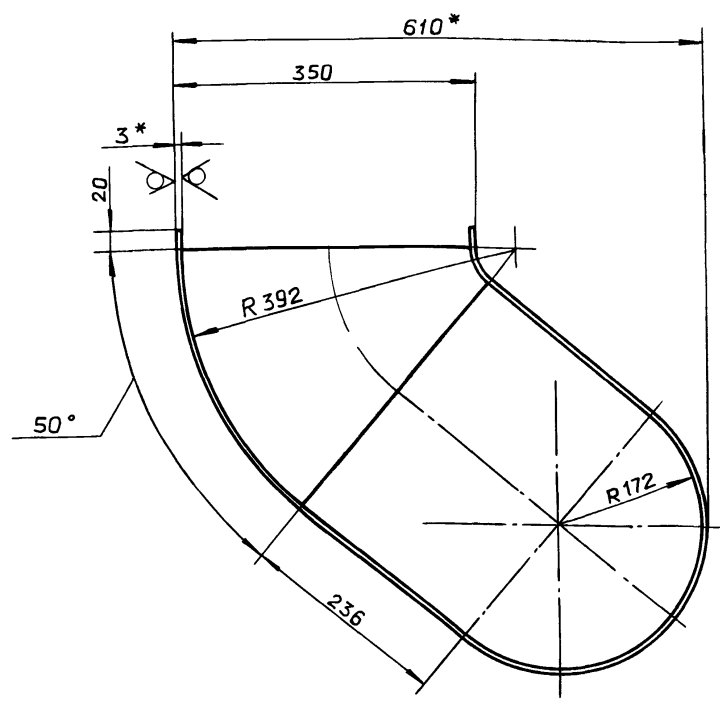
Изм. № подл. Подл. и дата. Изм. № подл. Подл. и дата. Изнач. № подл. Изнач. дата

				Д21А.775.000 СБ				
Изм.	Лист	№ докум.	Подп.	Дата	Карман всасывающий	Лит.	Масса	Масштаб
Разраб.	Мянтер	Ильин	Ильин	6.5.83		И	20	1:5
Проб.	Мянтер	Ильин	Ильин			Лист	Листов	1
Т.контр.	Вальский	Ильин	Ильин			ГПИ ГОРЬКОВСКИЙ САНТЕХПРОЕКТ		
Н.контр.	Мянтер	Ильин	Ильин					
Утв.								

12,5/ (✓)

Альбом 5, часть 2
Типовой проект 903-1-275.89
Инв. № подл. Подп. и дата
Взам. инв. № Инв. № дубл. Подп. и дата
Изм. № подл. Подп. и дата

Д21А.775.003

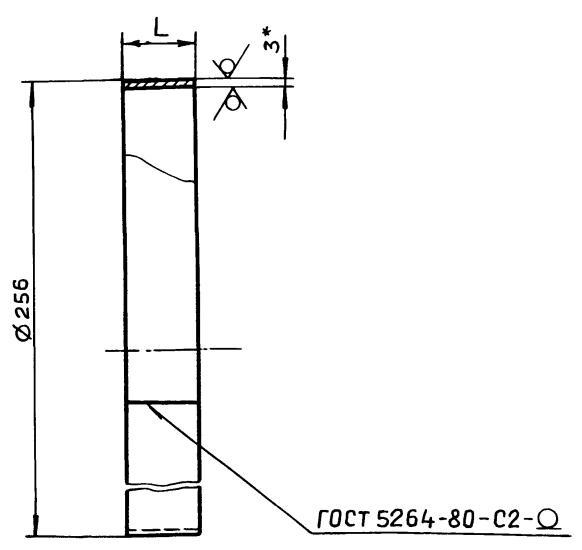


- 1* Размеры для справок.
- 2. $h16; \pm \frac{IT16}{2}$

				Д21А.775.003			
Изм. Лист	№ докум.	Подп.	Дата	Стенка	Лит.	Масса	Масштаб
Разраб.	Мюнтер	Ильин	15.8		И	5,72	1:5
Проб.	Мюнтер	Ильин			Лист Листов 1		
Т.контр.							
И.контр.	Мюнтер	Ильин		Лист Б-ПН-3 ГОСТ19903-74 3-ПН-ВСт3спГОСТ16523-70			ГПИ ГОРЬКОВСКИЙ САНТЕХПРОЕКТ формат А3
Утв.							

Д21А.775.006

12,5/ (✓)



Обозначение	L, мм	Масса, кг
Д21А.775.006	35	0,22
-01	40	0,25

- 1* Размеры для справок.
- 2. h16.

				Д21А.775.006			
Изм. Лист	№ докум.	Подп.	Дата	Патрубок	Лит.	Масса	Масштаб
Разраб.	Мюнтер	Ильин	15.8		И	см. табл.	—
Проб.	Мюнтер	Ильин			Лист Листов 1		
Т.контр.							
И.контр.	Мюнтер	Ильин		Лист Б-ПН-3 ГОСТ19903-74 3-ПН-ВСт3спГОСТ16523-70			ГПИ ГОРЬКОВСКИЙ САНТЕХПРОЕКТ формат А4
Утв.							

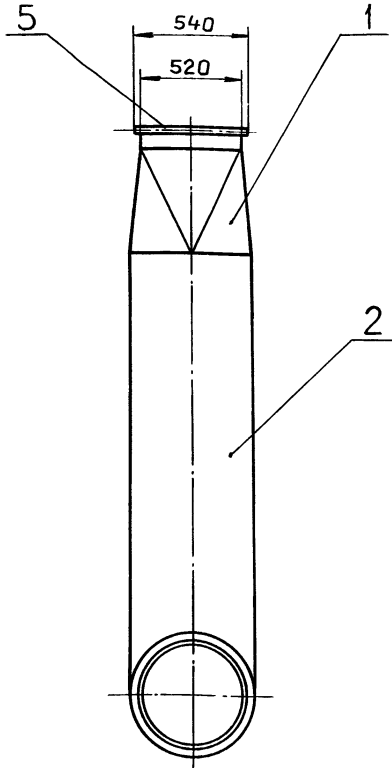
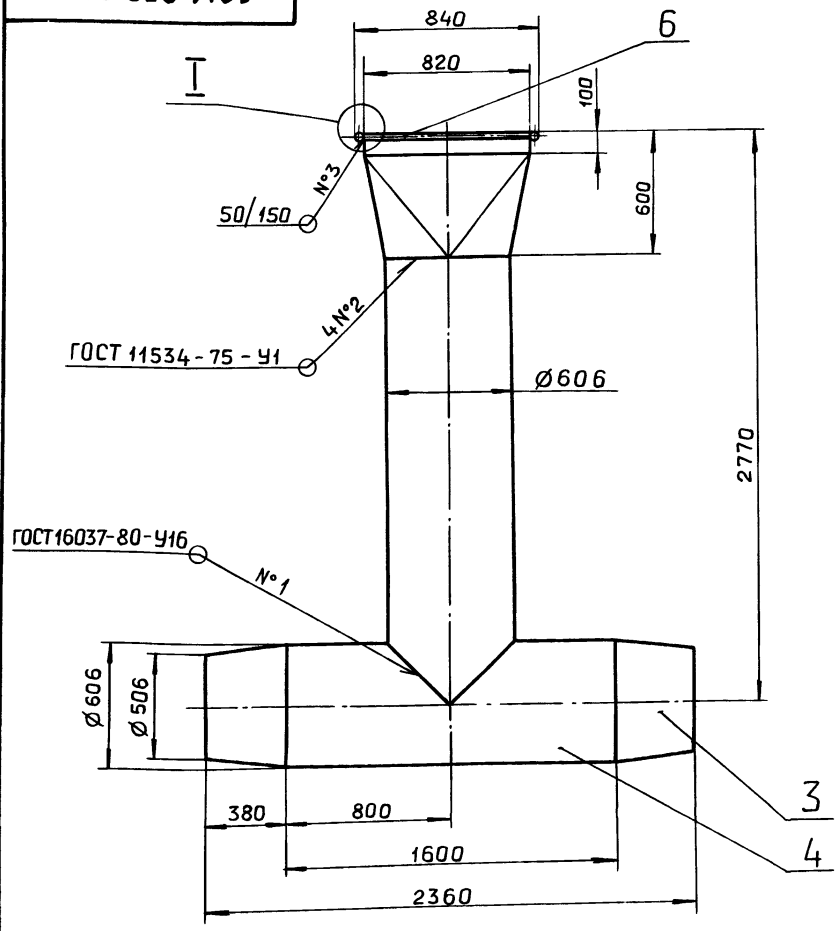
формат	зона	поз.	Обозначение	Наименование	кол.	Примечание
				Документация		
А3			Д21А.959.000 СБ	Сборочный чертеж		
				Детали		
А3	1		Д21А.959.001	Переход	1	
А4	2		Д21А.959.002	Труба	1	
А4	3		Д21А.959.003	Переход	2	
А4	4		Д21А.959.004	Труба	1	
				Ограничитель Круге 10-В ГОСТ2590-71 ВСт3спГОСТ535-79		
Б4	5		Д21А.959.005	L=540 h14 ²⁵ ✓	2	0,33кг
Б4	6		Д21А.959.006	L=820 h14 ²⁵ ✓	2	0,49кг

Инв. № подл. Подп. и дата
Взам. инв. № Инв. № дубл. Подп. и дата

				Д21А.959.000			
Изм. Лист	№ докум.	Подп.	Дата	Воздуховод	Лит.	Лист	Листов
Разраб.	Марьинкин	Ильин	15.8		И		1
Проб.	Марьинкин	Ильин			Лист Листов 1		
Т.контр.							
И.контр.	Мюнтер	Ильин		Лист Б-ПН-3 ГОСТ19903-74 3-ПН-ВСт3спГОСТ16523-70			ГПИ ГОРЬКОВСКИЙ САНТЕХПРОЕКТ формат А4
Утв.							

Инв. № подл. Подп. и дата
Взам. инв. № Инв. № подл. Подп. и дата
Типовой проект 903-1-275,89 Альбом 5, часть 2

Д21А.959.000СБ

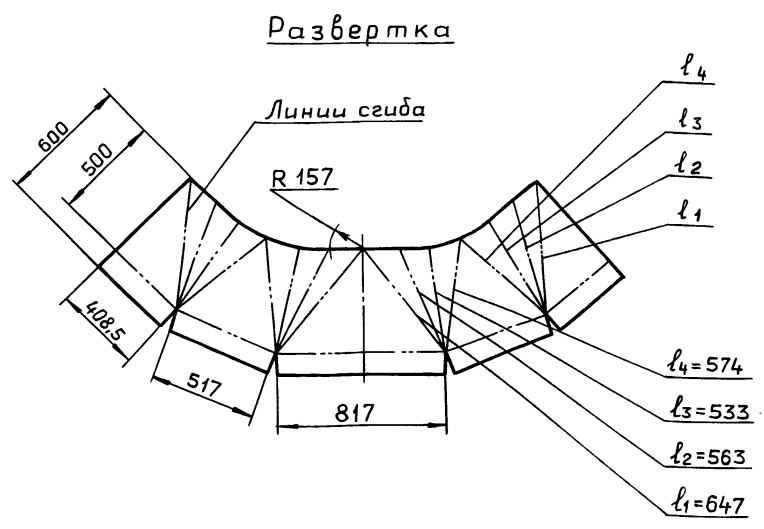
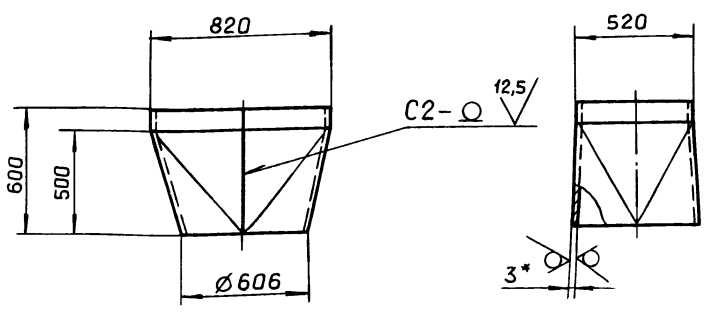


- 1. Размеры для справок
- 2. Сварка ручная дуговая для шва №3.

				Д21А.959.000СБ				
Изм.	Лист	№ докум.	Подп.	Дата	Воздуховод	Лит.	Масса	Масштаб
Разраб.	Моравинкин	Ильин	Ильин	5.5.89		И	235	1:20
Проб.	Моравинкин					Лист	Листов 1	
Т.контр.						гпи ГОРЬКОВСКИЙ САНТЕХПРОЕКТ		
Нач. отд.	Вольский					формат А3		
Н.контр.	Мюнтер							
Утв.								

Д21А.959.001

12,5 / (✓) (✓)



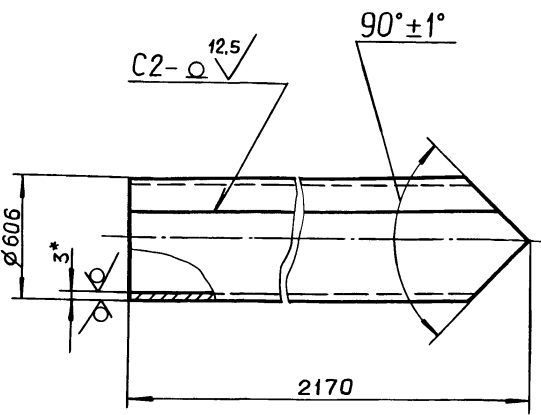
- 1.* Размеры для справок.
- 2. $h_{16}; \pm \frac{IT16}{2}$
- 3. Сварные швы по ГОСТ 5264-80.

				Д21А.959.001				
Изм.	Лист	№ докум.	Подп.	Дата	Переход	Лит.	Масса	Масштаб
Разраб.	Моравинкин	Ильин	Ильин	5.5.89		И	33,5	1:20
Проб.	Моравинкин					Лист	Листов 1	
Т.контр.						гпи ГОРЬКОВСКИЙ САНТЕХПРОЕКТ		
Н.контр.	Мюнтер					Лист	6-ПН-3 ГОСТ 19903-74 3-IV-Н-В Ст 3 сп ГОСТ 16523-70	
Утв.								

Альбом 5, часть 2
Типовой проект 903-1-275.89

Д21А.959.002

12.5 (✓)

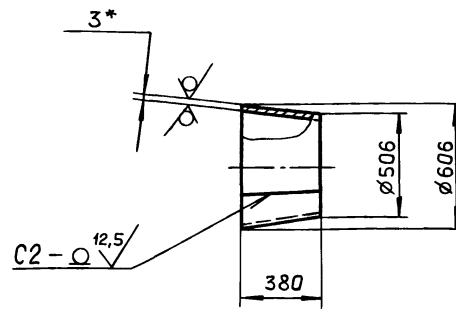


- 1.* Размеры для справок.
- 2. $h16; \pm \frac{IT16}{2}$
- 3. Сварные швы по ГОСТ 5264-80.

Изм. №	Лист	№ докум.	Подп.	Дата	Лит.	Масса	Масштаб
Разраб.	Мордовкин	Ильин	5.5.89	И	89,2	1:20	
Проб.	Мордовкин	Ильин		Лист Листов 1			
Т.контр.							
И.контр.	Мюнтер	Ильин		Лист Б-ПН-3 ГОСТ 19903-74 3-IV-Н-8Ст3сп ГОСТ 16523-70		ГПИ ГОРЬКОВСКИЙ САНТЕХПРОЕКТ	
Утв.						формат А4	

Д21А.959.003

12.5 (✓)

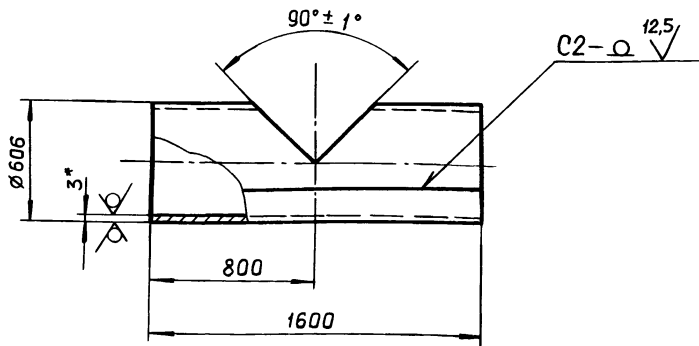


- 1.* Размеры для справок
- 2. h16.
- 3. Сварные швы по ГОСТ 5264-80.

Изм. №	Лист	№ докум.	Подп.	Дата	Лит.	Масса	Масштаб
Разраб.	Мордовкин	Ильин	5.5.89	И	15,45	1:20	
Проб.	Мордовкин	Ильин		Лист Листов 1			
Т.контр.							
И.контр.	Мюнтер	Ильин		Лист Б-ПН-3 ГОСТ 19903-74 3-IV-Н-8Ст3сп ГОСТ 16523-70		ГПИ ГОРЬКОВСКИЙ САНТЕХПРОЕКТ	
Утв.						формат А4	

Д21А.959.004

12.5 (✓)

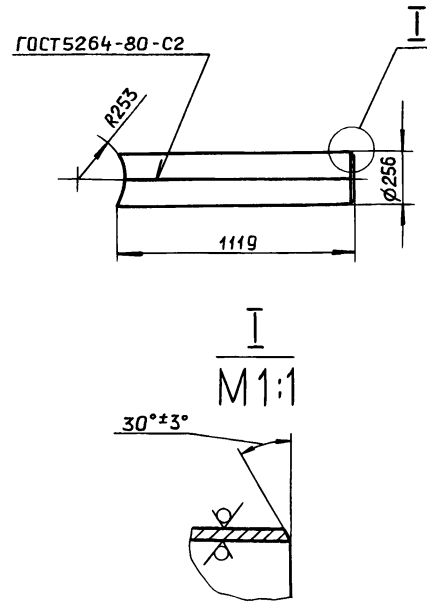


- 1.* Размеры для справок.
- 2. $h16; \pm \frac{IT16}{2}$
- 3. Сварные швы по ГОСТ 5264-80

Изм. №	Лист	№ докум.	Подп.	Дата	Лит.	Масса	Масштаб
Разраб.	Мордовкин	Ильин	5.5.89	И	79,8	1:20	
Проб.	Мордовкин	Ильин		Лист Листов 1			
Т.контр.							
И.контр.	Мюнтер	Ильин		Лист Б-ПН-3 ГОСТ 19903-74 3-IV-Н-8Ст3сп ГОСТ 16523-70		ГПИ ГОРЬКОВСКИЙ САНТЕХПРОЕКТ	
Утв.						формат А4	

Д21А.980.001

25 (✓)



$h14; \pm \frac{IT16}{2}$

Изм. №	Лист	№ докум.	Подп.	Дата	Лит.	Масса	Масштаб
Разраб.	Мордовкин	Ильин	5.5.89	И	20,3	1:20	
Проб.	Мордовкин	Ильин		Лист Листов 1			
Т.контр.							
И.контр.	Мюнтер	Ильин		Лист Б-ПН-3 ГОСТ 19903-74 3-IV-Н-8Ст3сп ГОСТ 16523-70		ГПИ ГОРЬКОВСКИЙ САНТЕХПРОЕКТ	
Утв.						формат А4	

Формат	Зона	Поз.	Обозначение	Наименование	Кол.	Примечание
				<u>Документация</u>		
A2			D21A.980.000СБ	Сборочный чертеж		
				<u>Детали</u>		
A4	1		D21A.980.001	Труба	2	
A4	2		D21A.980.002	Полусектор	4	
A4	3		D21A.980.003	Сектор	4	
A4	4		D21A.980.004	Труба	2	
A4	5		D21A.980.005	Фланец	2	
			<u>Переменные данные для исполнений</u>			
			D21A.980.000			
			<u>Детали</u>			
A4	6		D21A.980.006 - 01	Труба	1	

Изм. Лист				№ докум.				Подп.				Дата			
Разраб. Моравинкин				И				Лист				Листов			
Проб. Моравинкин				И				1				2			
Нач. отд. Вальский															
Н. контр. Мюнтер															
Утв.															

D21A.980.000

Воздуховод

ГПИ ГОРЬКОВСКИЙ
САНТЕХПРОЕКТ

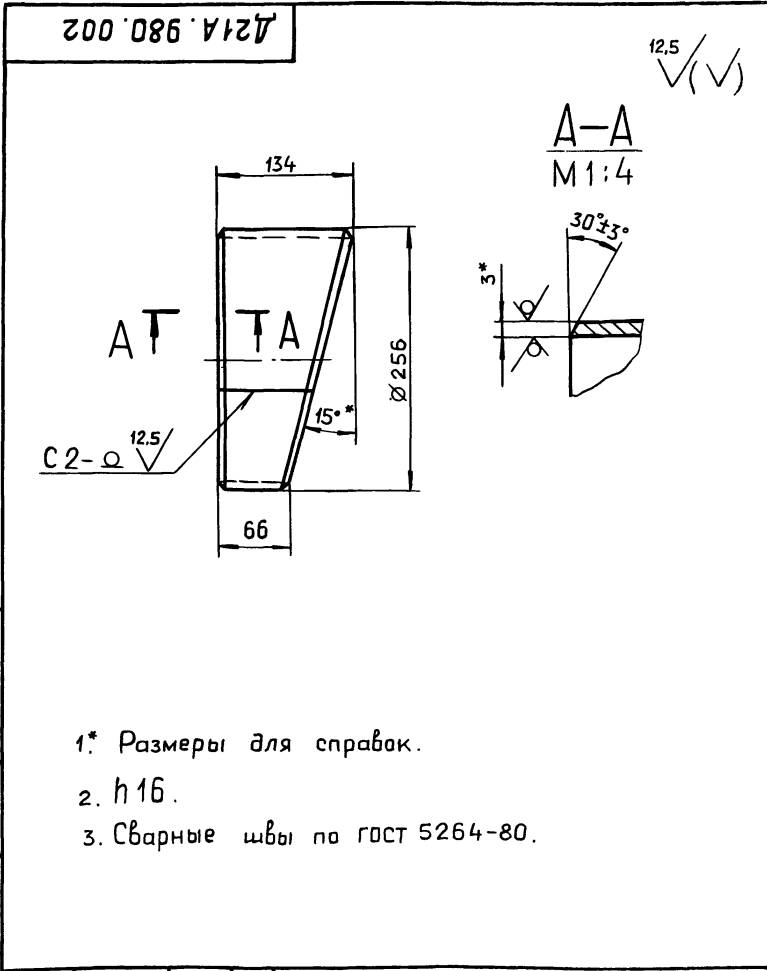
формат А4

Формат	Зона	Поз.	Обозначение	Наименование	Кол.	Примечание
				D21A.980.000-01		
				<u>Детали</u>		
A4	6		D21A.980.006 - 02	Труба	1	
B4	7		D21A.980.007	Заглушка		
				Лист Б-ПН-ЗГОСТ19903-74		
				3-й-Н-ВСтЗспГОСТ16523-70		
				Ø514 h14 ^{25/} √	1	4,9 кг
				D21A.980.000 - 02		
				<u>Детали</u>		
A4	6		D21A.980.006	Труба	1	
B4	7		D21A.980.008	Заглушка		
				Лист Б-ПН-ЗГОСТ19903-74		
				3-й-Н-ВСтЗспГОСТ16523-70		
				Ø514 h14 ^{25/} √	1	4,9 кг

Изм. Лист				№ докум.				Подп.				Дата			
Разраб. Моравинкин				И				Лист				Листов			
Проб. Моравинкин				И				1				2			
Нач. отд. Вальский															
Н. контр. Мюнтер															
Утв.															

D21A.980.000

формат А4



- 1* Размеры для справок.
2. h 16.
3. Сварные швы по ГОСТ 5264-80.

Изм. Лист				№ докум.				Подп.				Дата			
Разраб. Моравинкин				И				Лист				Листов			
Проб. Моравинкин				И				1				1			
Т.контр.															
Н.контр. Мюнтер															
Утв.															

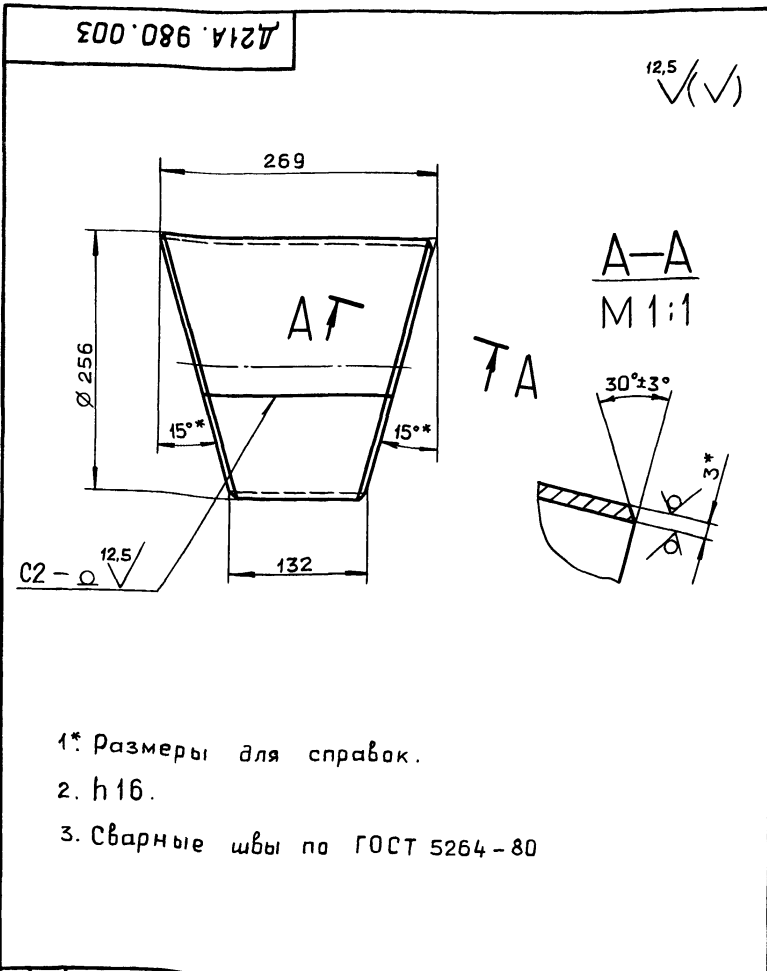
D21A.980.002

Полусектор

Лист 6-ПН-ЗГОСТ19903-74
3-й-Н-ВСтЗспГОСТ16523-70

ГПИ ГОРЬКОВСКИЙ
САНТЕХПРОЕКТ

формат А4



- 1* Размеры для справок.
2. h 16.
3. Сварные швы по ГОСТ 5264-80

Изм. Лист				№ докум.				Подп.				Дата			
Разраб. Моравинкин				И				Лист				Листов			
Проб. Моравинкин				И				1				1			
Т.контр.															
Н.контр. Мюнтер															
Утв.															

D21A.980.003

Сектор

Лист 6-ПН-ЗГОСТ19903-74
3-й-Н-ВСтЗспГОСТ16523-70

ГПИ ГОРЬКОВСКИЙ
САНТЕХПРОЕКТ

формат А4

Рис.1

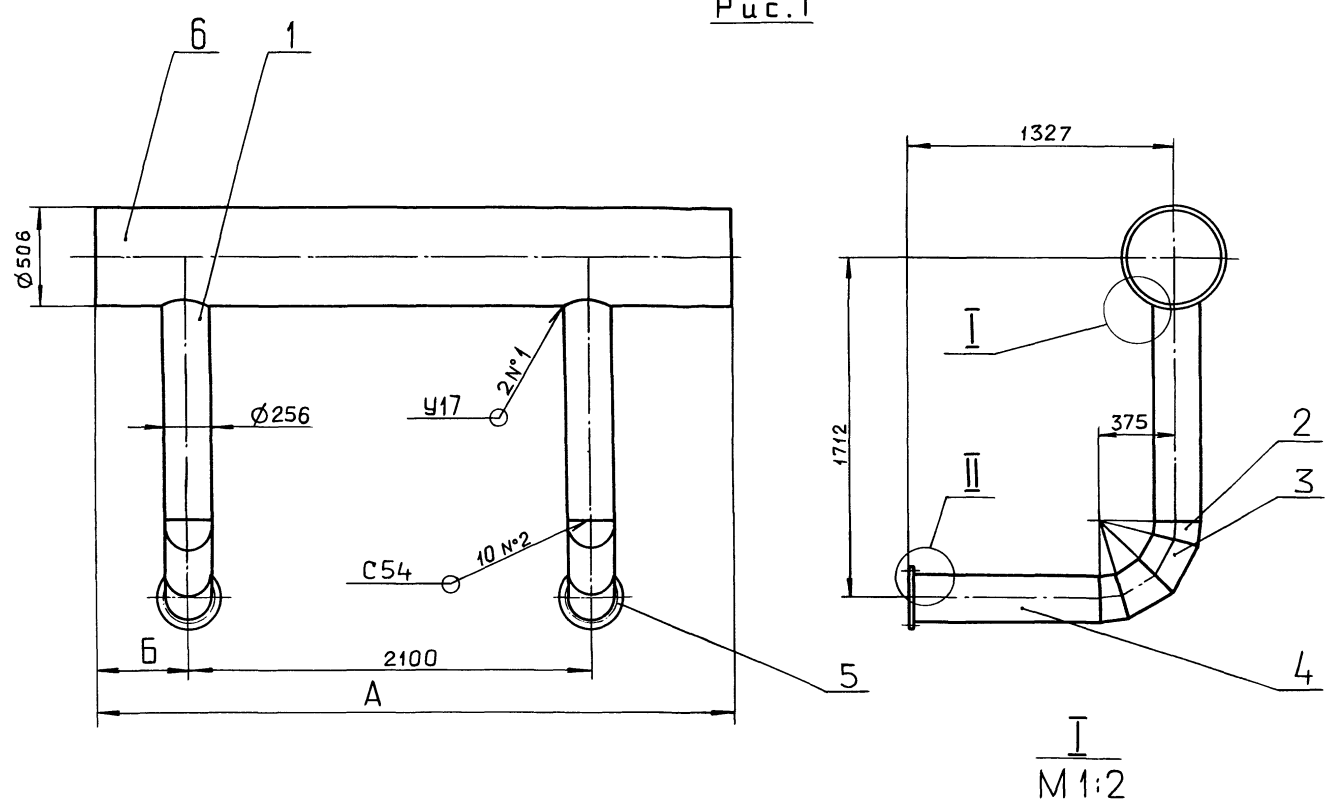
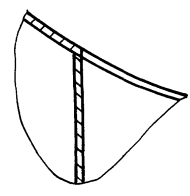
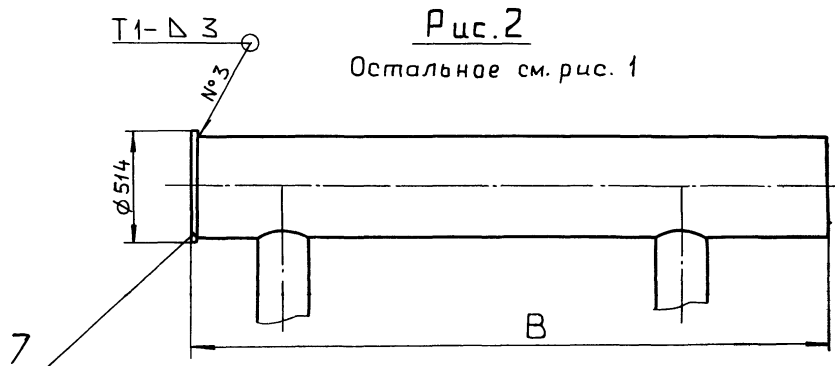


Рис.2

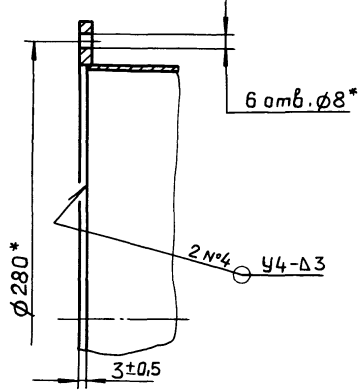
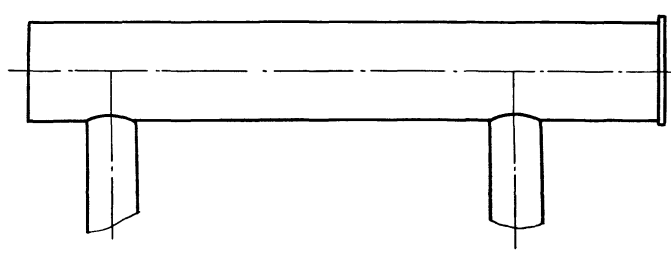
Остальное см. рис. 1



II
M 1:2

Рис.3

Остальное см. рис. 1 и 2



Обозначение	Рис.	Размеры, мм			Масса, кг
		А	Б	В	
Д21А.980.000	1	3640	435	—	225
- 01	2	—	410	3655	231
- 02	3	—	435	2750	197

- 1.* Размеры для справок.
- 2. Сварные швы N1,2 по ГОСТ16037-80, N°3,4 по ГОСТ 5264-80.

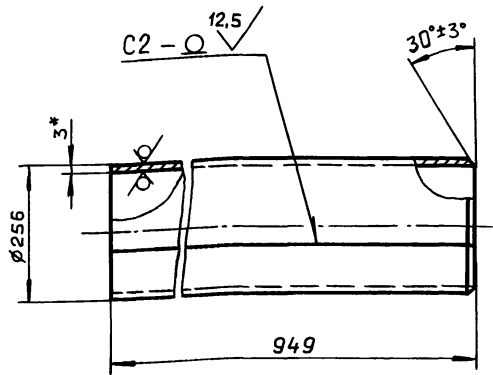
Изм. №, дата, подп. и дата, взам. инв. №, инв. №, дата, подп. и дата

				Д21А.980.000 СБ		
Изм.	Лист	№ докум.	Подп.	Дата	Лит.	Масса
Разраб.	Моравинкин	Моравинкин	Моравинкин	05.89	И	См. табл.
Проб.	Моравинкин					
Т.контр.					Лист	Листов 1
Нач. отд.	Вольский				ГПИ ГОРЬКОВСКИЙ САНТЕХПРОЕКТ	
Н.контр.	Мянтер					
Утв.						

Альбом 5, часть 2
Типовой проект 903-1-275.89

D21A.980.004

12,5 (✓)



- 1.* Размеры для справок.
2. h16.
3. Сварные швы по ГОСТ 5264-80.

D21A.980.004

Труба

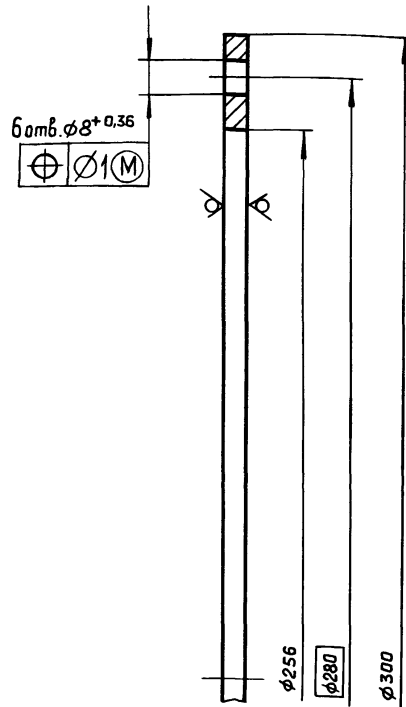
Лит.	Масса	Масштаб
И	17,5	1:10
Лист		Листов 1

Лист Б-ПН-3 ГОСТ 19903-74
3-й-Н-ВСтЗсп ГОСТ 16523-70
ГПИ ГОРЬКОВСКИЙ
САНТЕХПРОЕКТ
формат А4

Изм	Лист	№ докум.	Подп.	Дата
Разраб	Мордовкин	И	И	5.5.89
Проб.	Мордовкин	И	И	
Т.контр				
Н.контр	Мюнтер	И	И	
Утв.				

D21A.980.005

12,5 (✓)



H14; h14

D21A.980.005

Фланец

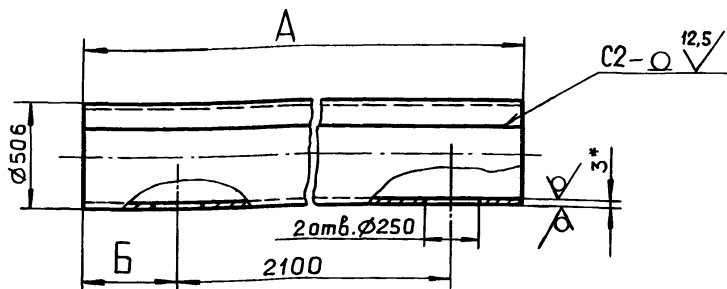
Лит.	Масса	Масштаб
И	0,75	1:1
Лист		Листов 1

Лист Б-ПН-5 ГОСТ 19903-74
ВСтЗсп ГОСТ 14637-79
ГПИ ГОРЬКОВСКИЙ
САНТЕХПРОЕКТ
формат А4

Изм	Лист	№ докум.	Подп.	Дата
Разраб	Мордовкин	И	И	5.5.89
Проб.	Мордовкин	И	И	
Т.контр				
Н.контр	Мюнтер	И	И	
Утв.				

D21A.980.006

12,5 (✓)



Обозначение	Размеры, мм		Масса, кг
	А	Б	
D21A.980.006	2747	212	92
-01	3640	435	125
-02	3652	410	126

- 1.* Размеры для справок.
2. h16; ± 1/16
3. Сварные швы по ГОСТ 5264-80.

D21A.980.006

Труба

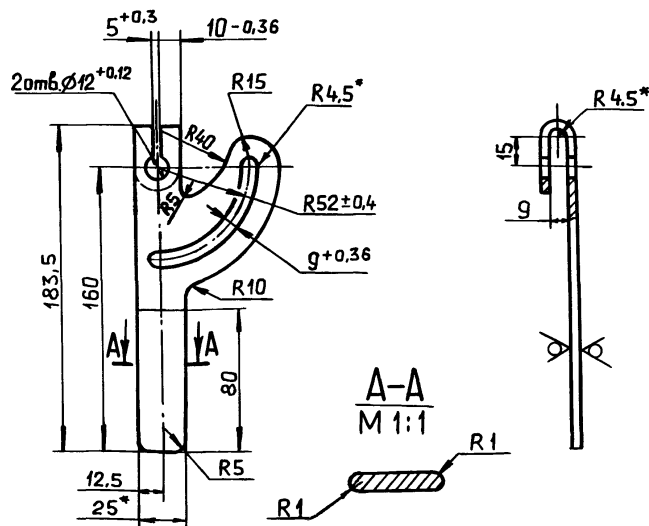
Лит.	Масса	Масштаб
И	См. табл.	—
Лист		Листов 1

Лист Б-ПН-3 ГОСТ 19903-74
3-й-Н-ВСтЗсп ГОСТ 16523-70
ГПИ ГОРЬКОВСКИЙ
САНТЕХПРОЕКТ
формат А4

Изм	Лист	№ докум.	Подп.	Дата
Разраб	Мордовкин	И	И	5.5.89
Проб.	Мордовкин	И	И	
Т.контр				
Н.контр	Мюнтер	И	И	
Утв.				

D22A.027.001

12,5 (✓)



- 1.* Размеры для справок.
2. h16; ± 1/16

D22A.027.001

Ручка

Лит.	Масса	Масштаб
И	0,2	1:2
Лист		Листов 1

Лист Б-ПН-4 ГОСТ 19903-74
ВСтЗсп ГОСТ 14637-79
ГПИ ГОРЬКОВСКИЙ
САНТЕХПРОЕКТ
формат А4

Изм	Лист	№ докум.	Подп.	Дата
Разраб	Мюнтер	И	И	5.5.89
Проб.	Мюнтер	И	И	
Т.контр				
Н.контр	Мюнтер	И	И	
Утв.				

Альбом 5, часть 2
Типовой проект 903-1-275, 89

Формат	Зона	Лист	Обозначение	Наименование	Кол.	Примечание
				<u>Документация</u>		
A3			Д22А.027.000 СБ	Сборочный чертеж		
				<u>Сборочные единицы</u>		
A4	1	Д22А.027.010		Корпус	1	
A4	2	Д22А.027.020		Лапатка	1	
				<u>Детали</u>		
A4	3	Д22А.027.001		Ручка	1	
A4	4	Д22А.027.002		Упор	1	
A4	5	Д22А.027.003		Полуось	1	
A4	6	Д22А.027.004		Полуось	1	
				<u>Стандартные изделия</u>		
				Болт ГОСТ 7798-70 М6 x 25,36	4	
Д22А.027.000						
Изм.	Лист	№ докум.	Подп.	Дата	Лит.	Лист
Разраб.	Мюнтер	Ильин	28.08		И1	1
Проб.	Мюнтер					2
Нач. отд.	Вольский					
Н.контр.	Мюнтер					
Утв.						
Заслонка						
ГПИ ГОРЬКОВСКИЙ САНТЕХПРОЕКТ						
формат А4						

Формат	Зона	Лист	Обозначение	Наименование	Кол.	Примечание
		8		М8 x 20,36	1	
		9		М8 x 35,36	1	
				Гайка ГОСТ 5915-70		
		10		М6,4	4	
		11		М8,4	1	
		12		М10,4	1	
		13		Гайка М8,5 ГОСТ 3032-76	1	
				Шайба ГОСТ 11371-78		
		14		6.02	4	
		15		8.02	2	
		16		8.32	3	
				Шайба 6.65Г. ГОСТ 6402-70	4	
Д22А.027.000						
Изм.	Лист	№ докум.	Подп.	Дата	Лист	
формат А4						

Д22А.027.000 СБ

Рис.1

А-А М1:1

Б-Б М1:2

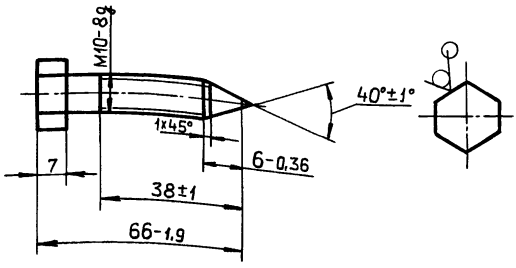
Размеры для справок.

				Д22А.027.000 СБ		
Изм.	Лист	№ докум.	Подп.	Дата	Лит.	Масса
Разраб.	Мюнтер	Ильин	28.08		И	5.1
Проб.	Мюнтер					1:5
Т.контр.						Лист 1
Нач. отд.	Вольский					Листов 1
Н.контр.	Мюнтер					ГПИ ГОРЬКОВСКИЙ САНТЕХПРОЕКТ
Утв.						

Копировал: Ганкова 23947-06 35 формат А3

D22A.027.002

12,5 (✓) (✓)



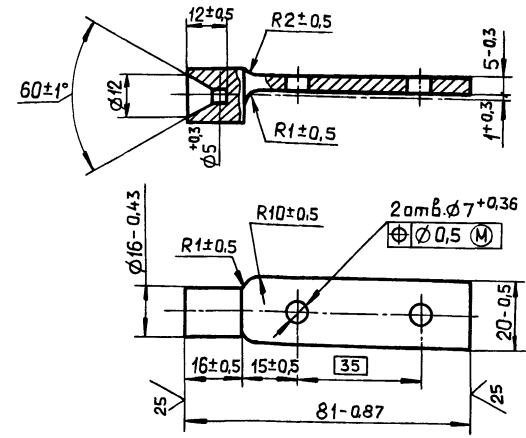
D22A.027.002

Упор

Изм.	Лист	№ докум.	Подп.	Дата	Лит.	Масса	Масштаб
Разраб.	Мюнтер	И.И.	И.И.	26.5.89	И	0.05	1:1
Проб.	Мюнтер	И.И.	И.И.		Лист	Листов	1
Т.контр.					Шестигранник 50-А-ГОСТ2879-69		
И.контр.	Мюнтер	И.И.	И.И.		ГПИ ГОРЬКОВСКИЙ		
Утв.					40-6-ГОСТ1050-74		
					САНТЕХПРОЕКТ		
формат А4							

D22A.027.003

12,5 (✓) (✓)



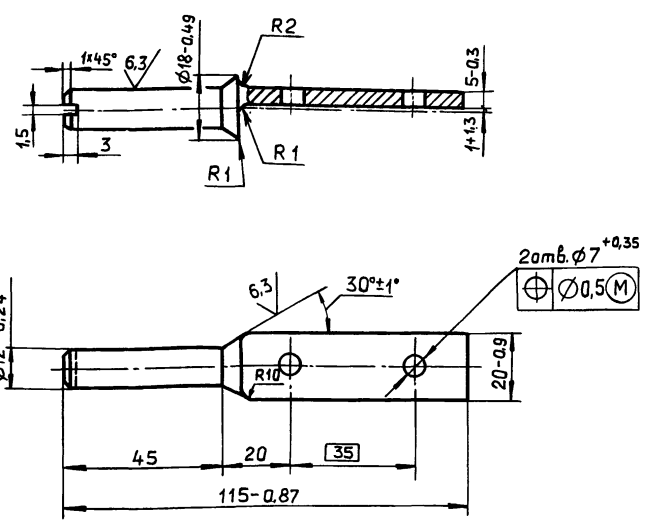
D22A.027.003

Полуось

Изм.	Лист	№ докум.	Подп.	Дата	Лит.	Масса	Масштаб
Разраб.	Мюнтер	И.И.	И.И.	26.5.89	И	0.08	1:1
Проб.	Мюнтер	И.И.	И.И.		Лист	Листов	1
Т.контр.					Пруток ГКРНХ 24НДЛ63		
И.контр.	Мюнтер	И.И.	И.И.		ГОСТ2060-73		
Утв.					ГПИ ГОРЬКОВСКИЙ		
					САНТЕХПРОЕКТ		
формат А4							

D22A.027.004

12,5 (✓) (✓)



D22A.027.004

Полуось

Изм.	Лист	№ докум.	Подп.	Дата	Лит.	Масса	Масштаб
Разраб.	Мюнтер	И.И.	И.И.	26.5.89	И	0.1	1:1
Проб.	Мюнтер	И.И.	И.И.		Лист	Листов	1
Т.контр.					Пруток ГКРНХ 24НДЛ63		
И.контр.	Мюнтер	И.И.	И.И.		ГОСТ 2060-73		
Утв.					ГПИ ГОРЬКОВСКИЙ		
					САНТЕХПРОЕКТ		
формат А4							

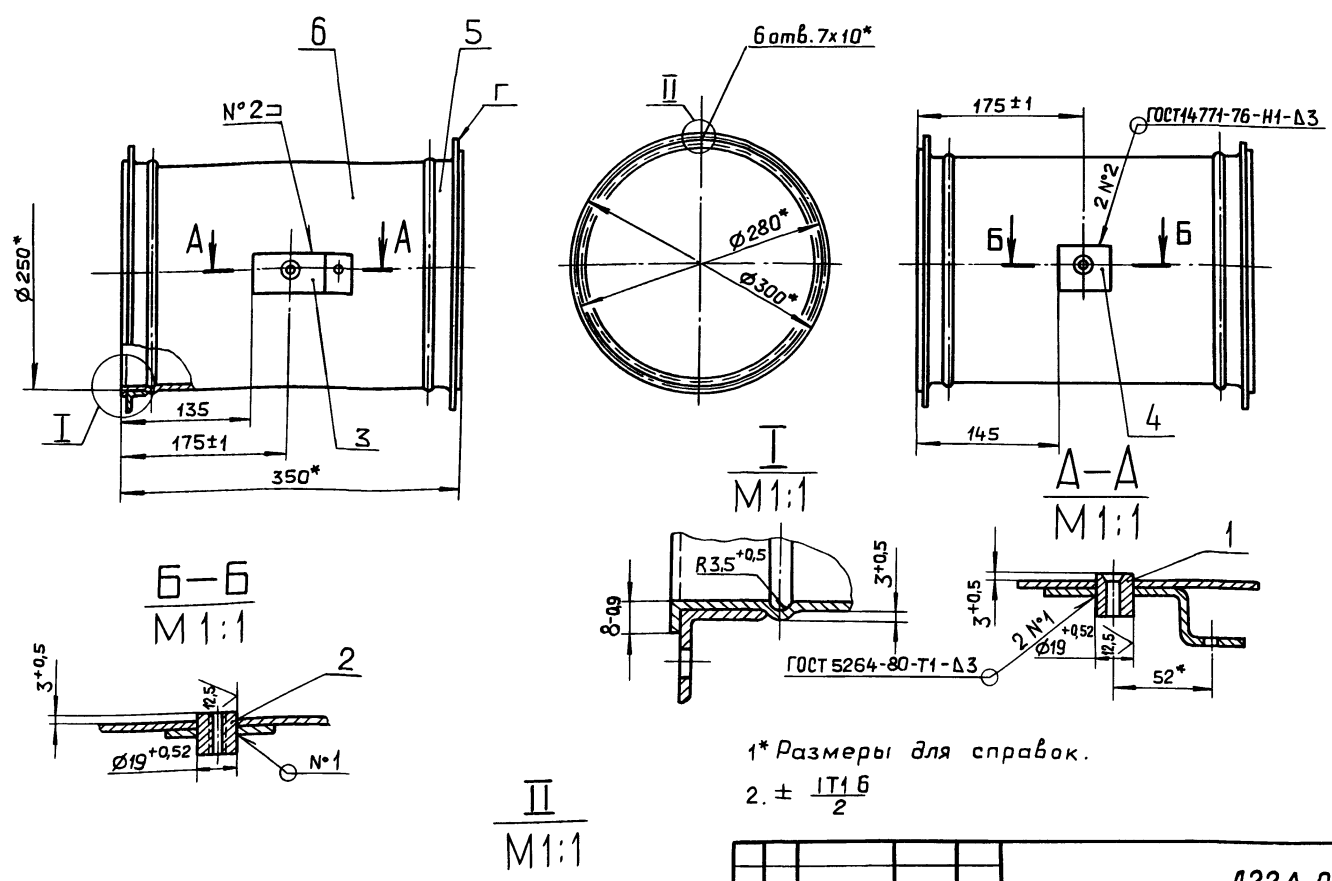
Формат	Зона	Поз.	Обозначение	Наименование	Кол.	Примечание
				Документация		
		A3	D22A.027.010 с6	Сборочный чертеж		
				Детали		
		A4	1 D22A.027.006	Бобышка	1	
			2 -01	Бобышка	1	
		A4	3 D22A.027.007	Кронштейн	1	
		A4	4 D22A.027.008	Накладка	1	
		A4	5 D22A.027.009	Фланец	2	
		A4	6 D22A.027.011	Обечайка	1	

D22A.027.010

Корпус

Изм.	Лист	№ докум.	Подп.	Дата	Лит.	Лист	Листов
Разраб.	Мюнтер	И.И.	И.И.	26.5.89	И		1
Проб.	Мюнтер	И.И.	И.И.		ГПИ ГОРЬКОВСКИЙ		
Т.контр.					САНТЕХПРОЕКТ		
И.контр.	Мюнтер	И.И.	И.И.		формат А4		
Утв.					Копировал: Ганкова		
23947-06 36 формат А4							

Альбом 5, часть 2
 Типовой проект 903-1-275.89
 Д22А.027.010СБ

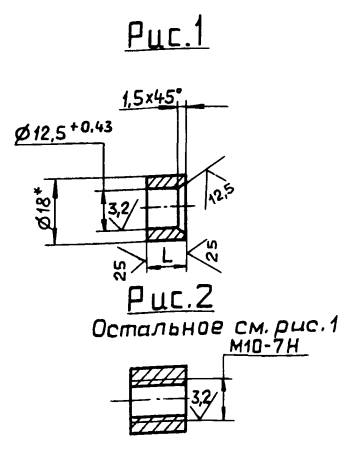


1* Размеры для справок.
 2. ± IT16/2

Д22А.027.010 СБ			Лит.	Масса	Масштаб		
Изм.	Лист	№ докум.	Подп.	Дата	Корпус		
Разраб.	Мюнтер	Ильин	5.8.81	И		3.95	1:5
Проб.	Мюнтер	Ильин		Лист		Листов 1	
Т.контр.				ГПИ ГОРЬКОВСКИЙ САНТЕХПРОЕКТ			
И.контр.	Мюнтер	Ильин		формат А3			
Утв.							

Изм.	Лист	№ докум.	Подп.	Дата
Разраб.	Мюнтер	Ильин	5.8.81	
Проб.	Мюнтер	Ильин		
Т.контр.				
И.контр.	Мюнтер	Ильин		
Утв.				

Д22А.027.006



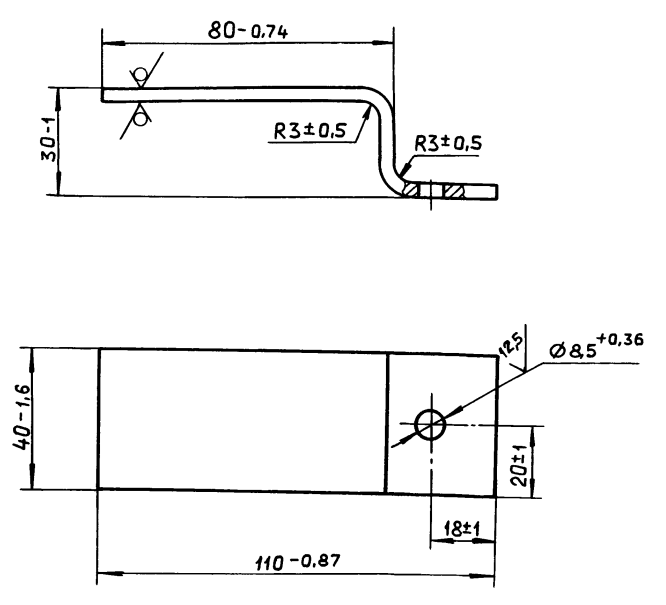
Обозначение	Рис.	L, мм	Масса
Д22А.027.006	1	10-0.36	0.020
-01	2	15-0.43	0.026

* Размеры для справок.

Д22А.027.006			Лит.	Масса	Масштаб	
Изм.	Лист	№ докум.	Подп.	Дата	Бобышка	
Разраб.	Мюнтер	Ильин	5.8.81	И		См. табл.
Проб.	Мюнтер	Ильин		Лист		Листов 1
Т.контр.				ГПИ ГОРЬКОВСКИЙ САНТЕХПРОЕКТ		
И.контр.	Мюнтер	Ильин		формат А4		
Утв.						

Изм.	Лист	№ докум.	Подп.	Дата
Разраб.	Мюнтер	Ильин	5.8.81	
Проб.	Мюнтер	Ильин		
Т.контр.				
И.контр.	Мюнтер	Ильин		
Утв.				

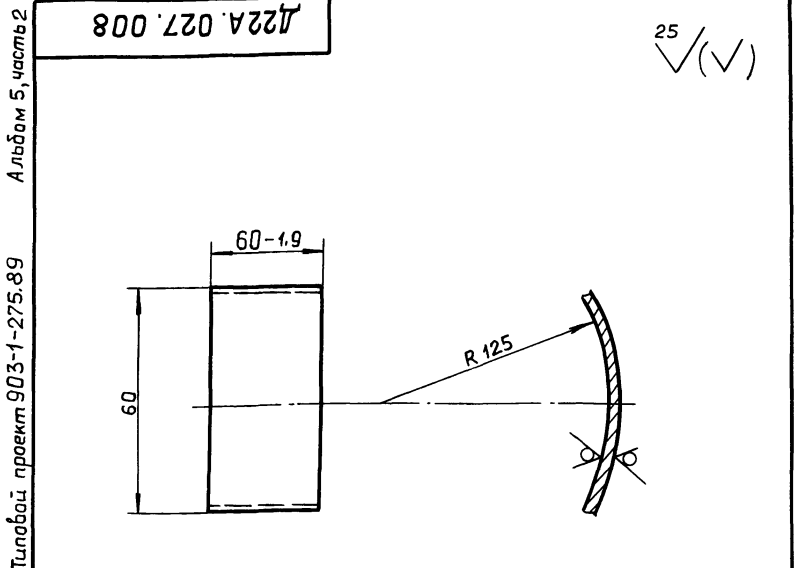
Д22А.027.007



Д22А.027.007			Лит.	Масса	Масштаб		
Изм.	Лист	№ докум.	Подп.	Дата	Кронштейн		
Разраб.	Мюнтер	Ильин	5.8.81	И		0.12	1:1
Проб.	Мюнтер	Ильин		Лист		Листов 1	
Т.контр.				ГПИ ГОРЬКОВСКИЙ САНТЕХПРОЕКТ			
И.контр.	Мюнтер	Ильин		формат А4			
Утв.							

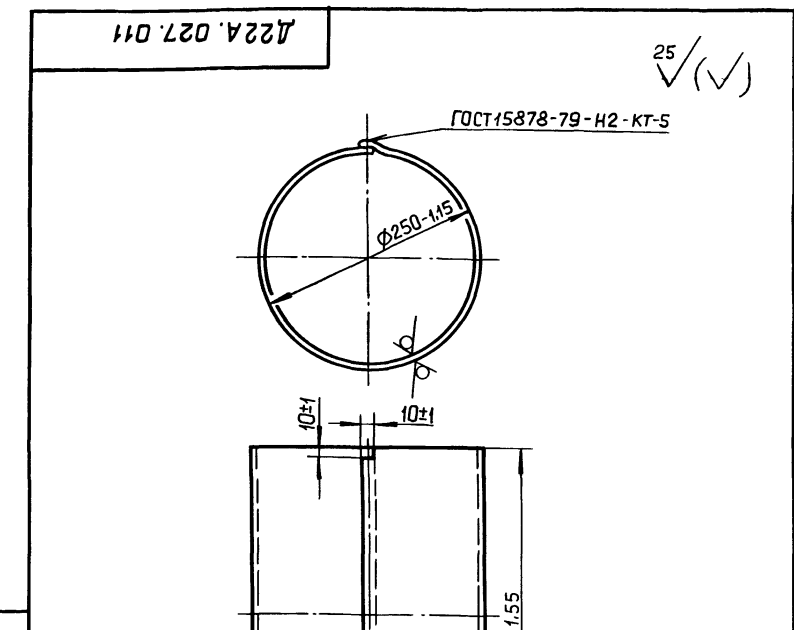
Изм.	Лист	№ докум.	Подп.	Дата
Разраб.	Мюнтер	Ильин	5.8.81	
Проб.	Мюнтер	Ильин		
Т.контр.				
И.контр.	Мюнтер	Ильин		
Утв.				

Д22А.027.008



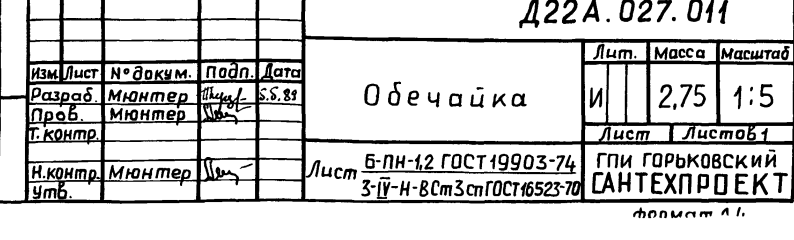
Изм.	Лист	№ докум.	Подп.	Дата	Д22А.027.008 Накладка Лист 6-ПН-3 ГОСТ 19903-74 3-IV-Н-ВСтЗсп ГОСТ 16523-70 ГПИ ГОРЬКОВСКИЙ САНТЕХПРОЕКТ формат А4
Разраб.	Мюнтер	Ильин	5.5.89	Лит.	
Проб.	Мюнтер	Ильин		Масса	
Т.контр.				Масштаб	
Н.контр.	Мюнтер	Ильин		Лист	
Чтб.				Листов	

Д22А.027.009



Изм.	Лист	№ докум.	Подп.	Дата	Д22А.027.009 Фланец Уголок 25x25x3-Б-ГОСТ 8509-86 ВСтЗсп ГОСТ 535-79 ГПИ ГОРЬКОВСКИЙ САНТЕХПРОЕКТ формат А4
Разраб.	Мюнтер	Ильин	5.5.89	Лит.	
Проб.	Мюнтер	Ильин		Масса	
Т.контр.				Масштаб	
Н.контр.	Мюнтер	Ильин		Лист	
Чтб.				Листов	

Д22А.027.011



Изм.	Лист	№ докум.	Подп.	Дата	Д22А.027.011 Обечайка Лист 6-ПН-12 ГОСТ 19903-74 3-IV-Н-ВСтЗсп ГОСТ 16523-70 ГПИ ГОРЬКОВСКИЙ САНТЕХПРОЕКТ формат А4
Разраб.	Мюнтер	Ильин	5.5.89	Лит.	
Проб.	Мюнтер	Ильин		Масса	
Т.контр.				Масштаб	
Н.контр.	Мюнтер	Ильин		Лист	
Чтб.				Листов	

Д22А.027.011

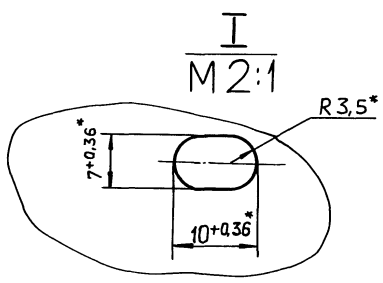
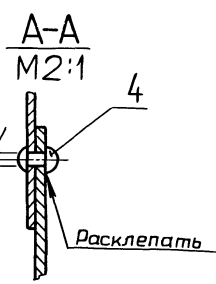
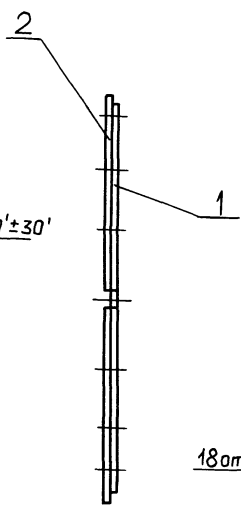
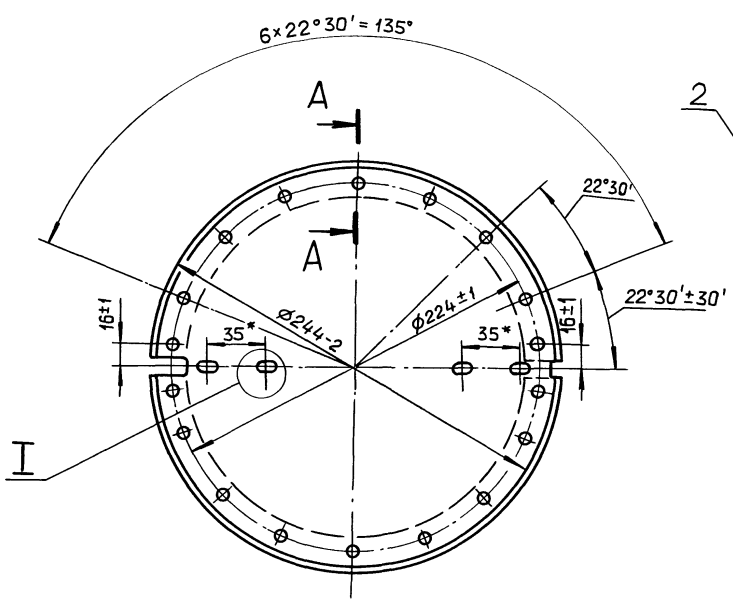
Изм.	Лист	№ докум.	Подп.	Дата	Д22А.027.011 Обечайка Лист 6-ПН-12 ГОСТ 19903-74 3-IV-Н-ВСтЗсп ГОСТ 16523-70 ГПИ ГОРЬКОВСКИЙ САНТЕХПРОЕКТ формат А4
Разраб.	Мюнтер	Ильин	5.5.89	Лит.	
Проб.	Мюнтер	Ильин		Масса	
Т.контр.				Масштаб	
Н.контр.	Мюнтер	Ильин		Лист	
Чтб.				Листов	

Формат	Зона	Прз.	Обозначение	Наименование	Кол.	Примечание
				Документация		
A3			Д22А.027.020 сб	Сборочный чертеж		
				Детали		
A3	1		Д22А.027.013	Палотно	1	
A4	2		Д22А.027.014	Накладка	2	
				Стандартные изделия		
	4			Заклепка 2x7.32 ГОСТ 10299-80	18	

Изм.	Лист	№ докум.	Подп.	Дата	Д22А.027.020 Лопатка ГПИ ГОРЬКОВСКИЙ САНТЕХПРОЕКТ формат А4
Разраб.	Мюнтер	Ильин	5.5.89	Лит.	
Проб.	Мюнтер	Ильин		Лист	
Нач.отд.	Вольский	Ильин		Листов	
Н.контр.	Мюнтер	Ильин		Лист	
Чтб.				Листов	

Изм. № подл. Подп. и дата. Взам. инв. № Инв. № докум. Подп. и дата. Типовой проект 903-1-275.89 Альбом 5, часть 2

Д22А.027.020 СБ

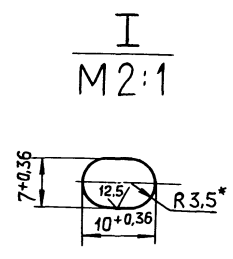
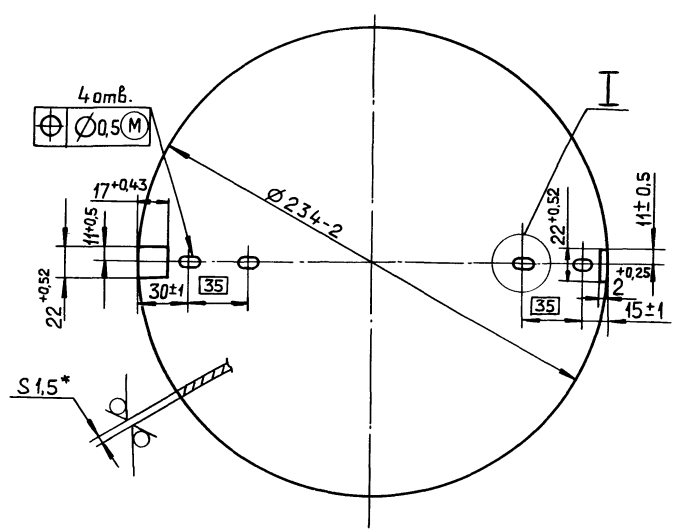


* Размеры для справок.

				Д22А.027.020 СБ			
Изм.	Лист	№ докум.	Подп.	Дата	Лит.	Масса	Масштаб
Разраб.	Мюнтер	Ильин	Ильин	8.5.89	И	0,51	1:2
Проб.	Мюнтер	Ильин	Ильин		Лист Листов 1		
Т.контр.					ГПИ ГОРЬКОВСКИЙ САНТЕХПРОЕКТ		
И.контр.	Мюнтер	Ильин	Ильин		формат А3		
Утв.							

Д22А.027.013

25/(✓)

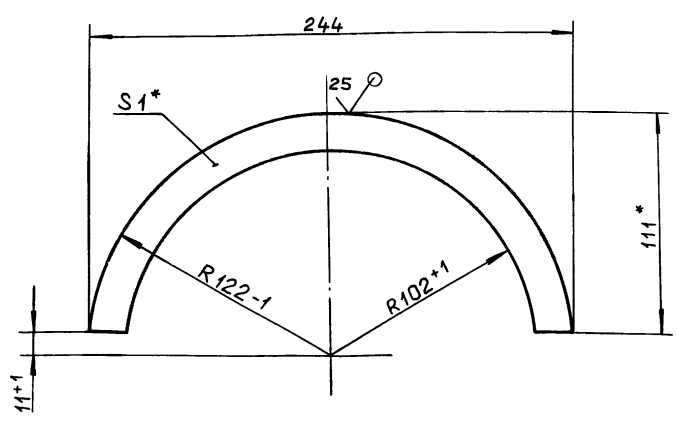


* Размеры для справок

				Д22А.027.013			
Изм.	Лист	№ докум.	Подп.	Дата	Лит.	Масса	Масштаб
Разраб.	Мюнтер	Ильин	Ильин	8.5.89	И	0,4	1:2
Проб.	Мюнтер	Ильин	Ильин		Лист Листов 1		
Т.контр.					ГПИ ГОРЬКОВСКИЙ САНТЕХПРОЕКТ		
И.контр.	Мюнтер	Ильин	Ильин		Лист 6-ПН-1.5 ГОСТ 19903-74 3-П-Н-ВСт 3п ГОСТ 16523-70		
Утв.					формат А3		

Альбом 5, часть 2
Типовой проект 903-1-275.89

Д22А.027.014



* Размеры для справок.

Д22А.027.014

Накладка

Лит.	Масса	Масштаб
И	0.02	1:2

Лист	Листов
1	1

Лист 6-ПК-1 ГОСТ 19903-74
3-П-Н-803сп ГОСТ 16523-70

ГПИ ГОРЬКОВСКИЙ
САНТЕХПРОЕКТ

формат А4

Изм. № подл. Подп. и дата
Взам. инв. № Инв. № дубл. Подп. и дата

Формат	Зона	Поз.	Обозначение	Наименование	Кол.	Примечание
				Документация		
A3			Д22А.028.000 СБ	Сборочный чертеж		
				Сборочные единицы		
A4	1		Д22А.028.010	Фланец	1	
A4	2		Д22А.028.020	Рамка	1	
				Детали		
B4	3		Д22А.028.001	Сетка		
				Сетка 20-2,5 НУ		
				ГОСТ 3826-82		
				(950x650) h 16 ^{12,5}	1	2.17кг
				Стандартные изделия		
		5		Болт М6x25.36		
				ГОСТ 7798-70	16	
		6		Гайка М6.4		
				ГОСТ 5915-70	16	

Д22А.028.000

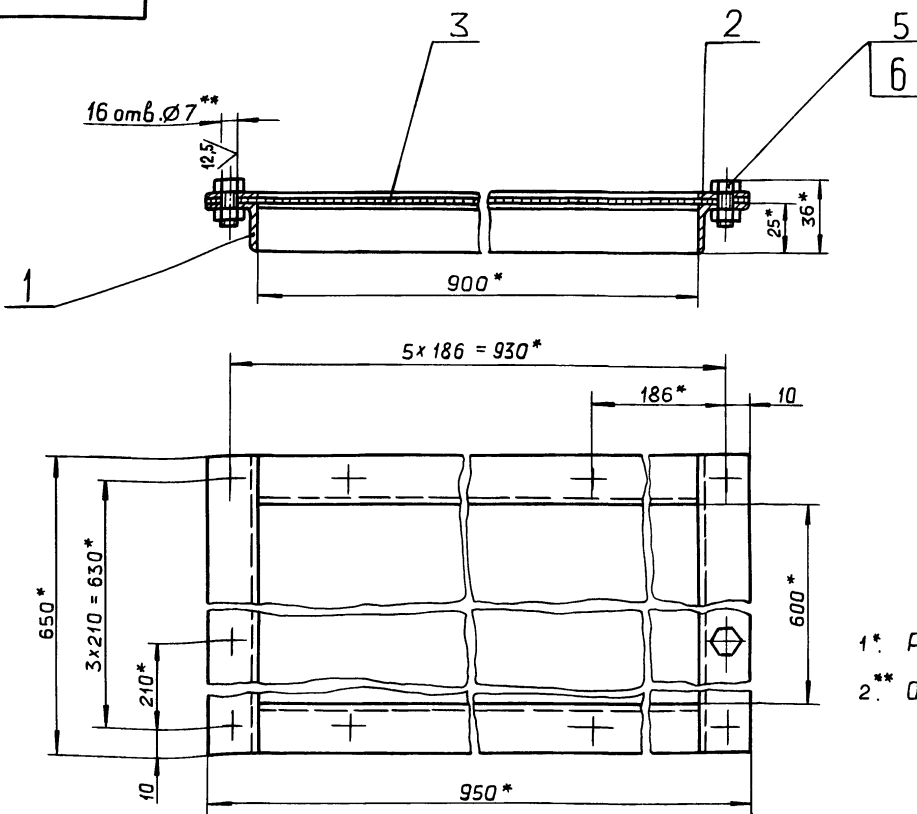
Решетка

Лит.	Лист	Листов
И	1	1

ГПИ ГОРЬКОВСКИЙ
САНТЕХПРОЕКТ

формат А4

Д22А.028.000 СБ



1* Размеры для справок
2** Обработать по сопрягаемой детали.

Д22А.028.000 СБ

Решетка

Лит.	Масса	Масштаб
И	9.2	1:2

Лист	Листов
1	1

ГПИ ГОРЬКОВСКИЙ
САНТЕХПРОЕКТ

Изм.	Лист	№ докум.	Подп.	Дата
Разраб.	Мюнтер	Ильин	6.5.83	
Проб.	Мюнтер	Ильин		
Т.контр.				
Нач.отд.	Вольский	Ильин		
Н.контр.	Мюнтер	Ильин		
Утв.				

Копировал: Ганкова

23947-06 40 формат А3

Изм. № подл. Подп. и дата
Взам. инв. № Инв. № дубл. Подп. и дата

Изм. № подл. Подп. и дата
Взам. инв. № Инв. № дубл. Подп. и дата

Альбом 5, часть 2
Тилобай проект 903-1-275.89

Инв. № подл. Подл. и дата
Взам. инв. № Инв. № подл. Подл. и дата

Формат	Зона	Поз.	Обозначение	Наименование	Кол.	Примечание
				Документация		
A3			D22A.028.010 СБ	Сборочный чертеж		
				Детали		
B4	1		D22A.028.003	Уголок		
				Уголок 25x25x4-Б-ГОСТ8509-86		
				ВСтЗсп ГОСТ535-79		
				L=650 h16 $\sqrt{12,5}$	2	0,94 кг
B4	2		D22A.028.004	Уголок		
				Уголок 25x25x4-Б-ГОСТ8509-86		
				ВСтЗсп ГОСТ 535-79		
				L=900 h16 $\sqrt{12,5}$	2	1,31 кг

Изм. Лист				№ докум.				Подл.				Дата			
Разраб.				Мюнтер				Ильин				5.5.89			
Проб.				Мюнтер											
Нач. отд.															
Н.контр.				Мюнтер											
Утв.															

D22A.028.010

Лит.	Лист	Листов
И		1

Фланец

ГПИ ГОРЬКОВСКИЙ
САНТЕХПРОЕКТ

Формат А4

Инв. № подл. Подл. и дата
Взам. инв. № Инв. № подл. Подл. и дата

Формат	Зона	Поз.	Обозначение	Наименование	Кол.	Примечание
				Документация		
A4			D22A.028.020 СБ	Сборочный чертеж		
				Детали		
B4	1		D22A.028.006	Полоса		
				Полоса 2-Б-4x25 ГОСТ103-76		
				ВСтЗсп ГОСТ535-79		
				L=650 h16 $\sqrt{12,5}$	2	0,5 кг
B4	2		D22A.028.007	Полоса		
				Полоса 2-Б-4x25 ГОСТ103-76		
				ВСтЗсп ГОСТ535-79		
				L=900 h16 $\sqrt{12,5}$	2	0,7 кг

Изм. Лист				№ докум.				Подл.				Дата			
Разраб.				Мюнтер				Ильин				5.5.89			
Проб.				Мюнтер											
Нач. отд.															
Н.контр.				Мюнтер											
Утв.															

D22A.028.020

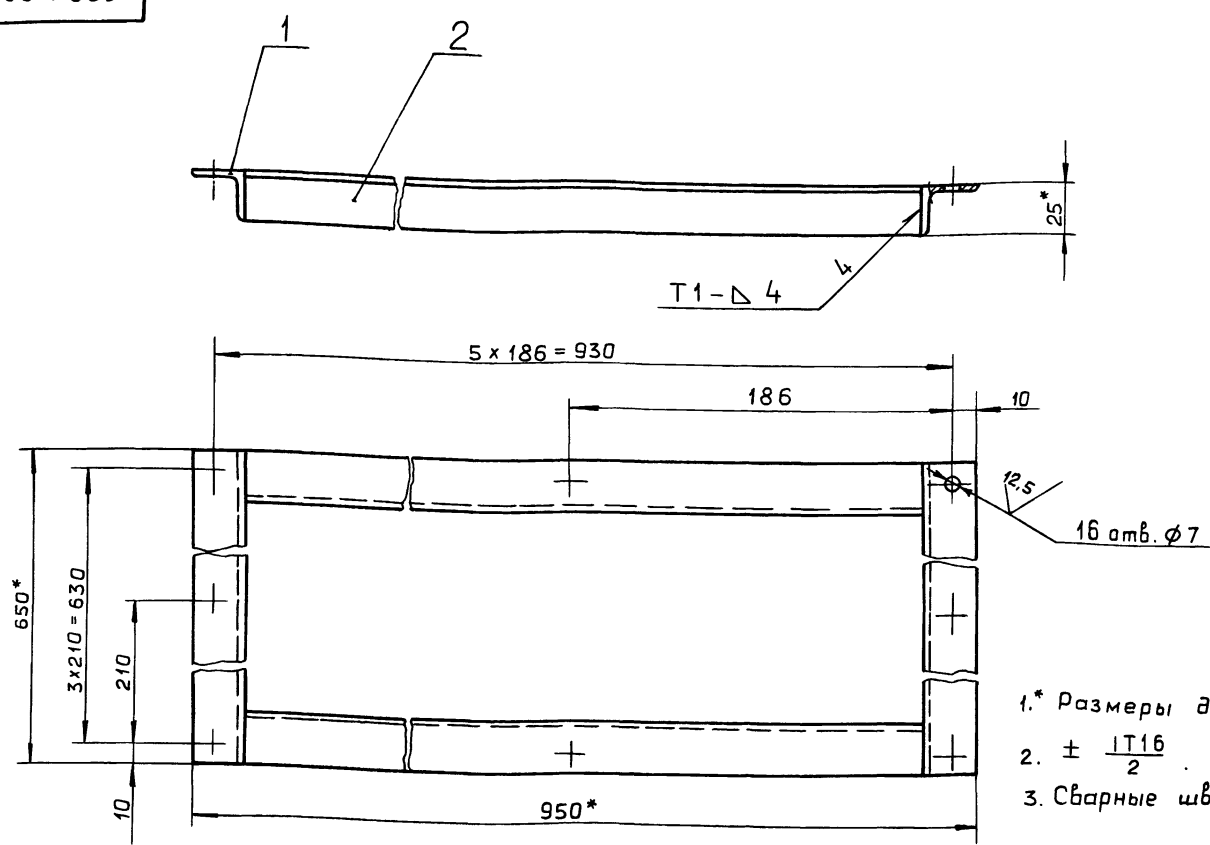
Лит.	Лист	Листов
И		1

Рамка

ГПИ ГОРЬКОВСКИЙ
САНТЕХПРОЕКТ

Формат А4

D22A.028.010 СБ



- 1.* Размеры для справок.
2. $\pm \frac{IT16}{2}$
3. Сварные швы по ГОСТ5264-80.

Инв. № подл. Подл. и дата
Взам. инв. № Инв. № подл. Подл. и дата

				D22.028.010 СБ											
Изм. Лист				№ докум.				Подл.				Дата			
Разраб.				Мюнтер				Ильин				5.5.89			
Проб.				Мюнтер											
Т.контр.															
Н.контр.				Мюнтер											
Утв.															

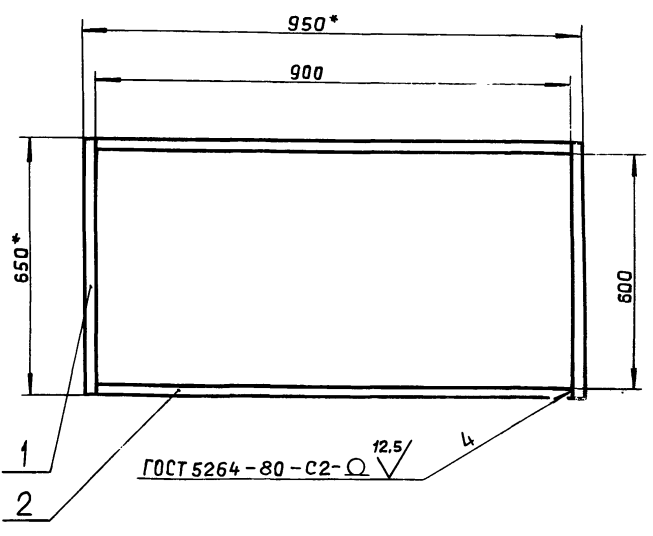
Фланец

Лит.	Масса	Масштаб
И	4.5	1:2

ГПИ ГОРЬКОВСКИЙ
САНТЕХПРОЕКТ

Типовой проект 903-1-275.89 Альбом 5, часть 2

Д22А.028.020 СБ



* Размеры для справок

Д22А.028.020 СБ

Изм	Лист	№ докум.	Подп.	Дата	Лит.	Масса	Масштаб
Разраб.	Мюнтер	Д22А.028.020	Мюнтер	5.89.	И	2,4	1:10
Проб.	Мюнтер				Лист		Листов 1
Н.контр.	Мюнтер				ГПИ ГОРЬКОВСКИЙ САНТЕХПРОЕКТ		
Утв.					формат А4		

формат	зона	Поз.	Обозначение	Наименование	Кол.	Примечание
				Документация		
A3			Д22А.043.000 СБ	Сборочный чертеж		
				Сборочные единицы		
A4	1		Д22А.043.010	Рама	1	
A4	2		Д22А.043.020	Дверь	1	
A4	3		Д22А.043.030	Ручка	2	
				Стандартные изделия		
		4		Ось 6-10 h11x36 Ст3сп		
				ГОСТ 9650-80	2	
		5		Ось 6-10 h11x40 Ст3сп		
				ГОСТ 9650-80	2	
		6		Болт М12x60.36 С.016		
				ГОСТ 3033-79	2	
		7		Шайба 10		
				ГОСТ 11371-78	4	
		8		Шплицт 2.5x16		
				ГОСТ 397-79	4	

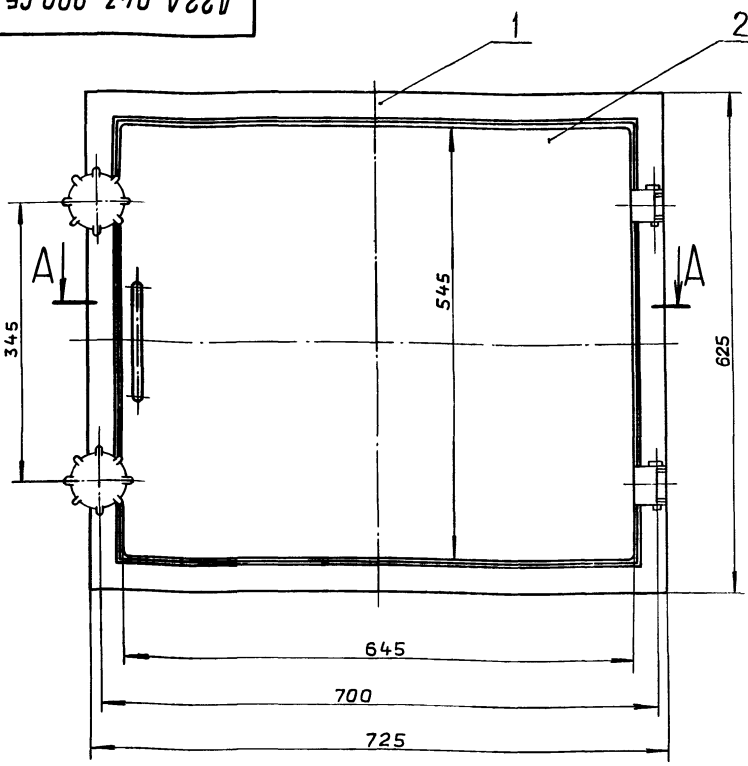
Д22А.043.000

Изм	Лист	№ докум.	Подп.	Дата	Лит.	Лист	Листов
Разраб.	Ляпин	Д22А.043.000	Ляпин	5.89.	И		1
Проб.	Ляпин				Лит.		Листов 1
Нач.отб.	Вольский				ГПИ ГОРЬКОВСКИЙ САНТЕХПРОЕКТ		
Н.контр.	Мюнтер				формат А4		
Утв.					Люк 600x500		

Изм. № подл. Подп. и дата. Взам. инв. № Инв. № докум. Подп. и дата.

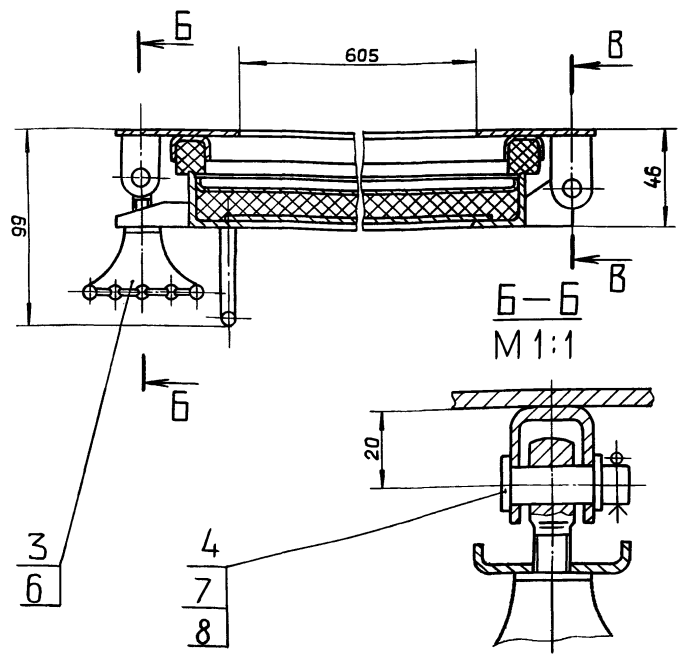
Изм. № подл. Подп. и дата. Взам. инв. № Инв. № докум. Подп. и дата.

Д22А.043.000 СБ



В-В
М 1:1

А-А
М 1:2



Размеры для справок.

Д22А.043.000 СБ

Изм	Лист	№ докум.	Подп.	Дата	Лит.	Масса	Масштаб
Разраб.	Ляпин	Д22А.043.000	Ляпин	5.89.	И	21	1:5
Проб.	Ляпин				Лист		Листов 1
Нач.отб.	Вольский				ГПИ ГОРЬКОВСКИЙ САНТЕХПРОЕКТ		
Н.контр.	Мюнтер				Люк 600x500		
Утв.					Копировал: Ганкова		

Изм. № подл. Подп. и дата. Взам. инв. № Инв. № докум. Подп. и дата.

Формат	Зона	Поз.	Обозначение	Наименование	Кол.	Примечание
Документация						
А3			Д22А.043.010 СБ	Сборочный чертеж		
Детали						
А4	1		Д22А.043.001	Ушко	2	
	2		-01	Ушко	2	
А3	3		Д22А.043.002	Швеллер	2	
Б4	4		Д22А.043.003	Планка		
				Полоса 2-Б-4х60 ГОСТ 103-76		
				ВСтЗсп ГОСТ 535-79		
				L=625 h16 ²⁵ ✓	2	1,17кг
Б4	5		Д22А.043.004	Планка		
				Полоса 2-Б-4х60 ГОСТ 103-76		
				ВСтЗсп ГОСТ 535-79		
				L=605 h16 ²⁵ ✓	2	1,14кг
А3	6		Д22А.043.002 -01	Швеллер	2	
				Материалы		
	7			Резина губчатая		
				техническая		
				II группы		
				ТУЗВ-105867-75	0,5	кг
Д22А.043.010						
Изм.	Лист	№ докум.	Подп.	Дата		
Разраб.	Ляпин	Ляпин	Ляпин	5.89.2		
Проб.	Ляпин	Ляпин	Ляпин			
Н.контр.	Мюнтер	Мюнтер	Мюнтер			
Утв.						
				Лит.	Лист	Листов
				И	1	1
				Рама		
				ГПИ ГОРЬКОВСКИЙ САНТЕХПРОЕКТ		
				формат А4		

12.5/✓(✓)

Обозначение	L, мм	H, мм	Масса, кг
Д 22А.043.001	15	20	0.03
-01	27	25	0.04

H14; h14; ± IT14/2

Д22А.043.001		
Изм.	Лист	№ докум.
Разраб.	Ляпин	Ляпин
Проб.	Ляпин	Ляпин
Т.контр.		
Н.контр.	Мюнтер	Мюнтер
Утв.		
Ушко		Лит.
		И
		Масса
		См. табл.
		Масштаб
		—
		Лист
		Листов 1
		Лист
		Б-ПН-3 ГОСТ 19903-74
		3-IV-Н-ВСтЗсп ГОСТ 16523-70
		гпи горьковский САНТЕХПРОЕКТ
		формат А4

Д22А.043.010 СБ

A-A
M 1:1

1* Размеры для справок.

2. ± IT16/2

3. Сварные швы по ГОСТ 5264-80.

4. Клей №88Н ТУЗВ.105.1061-76.

Д22А.043.010 СБ		
Изм.	Лист	№ докум.
Разраб.	Ляпин	Ляпин
Проб.	Ляпин	Ляпин
Т.контр.		
Н.контр.	Мюнтер	Мюнтер
Утв.		
Рама		Лит.
		И
		Масса
		6,5
		Масштаб
		1:5
		Лист
		Листов 1
		Лист
		гпи горьковский САНТЕХПРОЕКТ
		формат А3

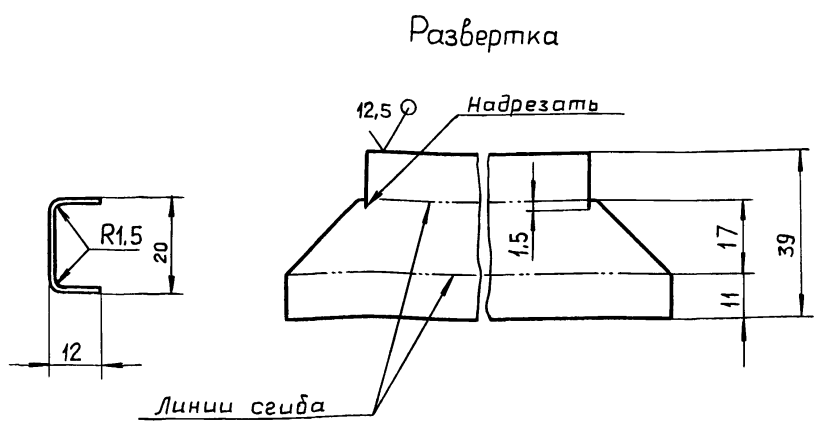
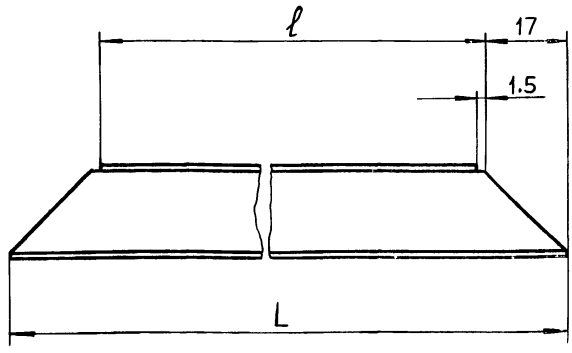
Изм. № подл. Подп. и дата. Взам. инв. №. Инв. №. Подп. и дата.

Изм. № подл. Подп. и дата. Взам. инв. №. Инв. №. Подп. и дата.

Изм. № подл. Подп. и дата. Взам. инв. №. Инв. №. Подп. и дата.

Альбом 5, часть 2
Типовой проект 903-1-275.89

Д22А.043.002



Обозначение	l, мм	L, мм	Масса, кг
Д22А.043.002	520	557	0,25
-01	620	657	0,29

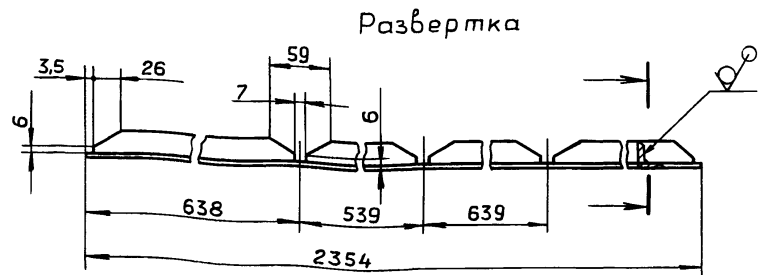
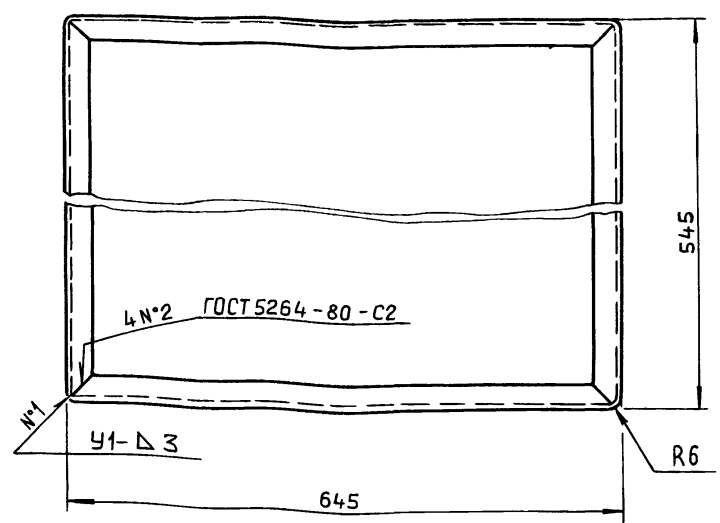
$h16; \pm \frac{IT16}{2}$

				Д22А.043.002			
Изм	Лист	№ докум.	Подп.	Дата	Лит.	Масса	Масштаб
Разраб.	Ляпин	Ляпин	Ляпин	5.11	И	См. табл.	—
Проб.	Ляпин	Ляпин	Ляпин		Лист	Листов	1
Т.контр.							
И.контр.	Мягтер				Лист	6-ПН-15 ГОСТ 19903-74	ГПИ ГОРЬКОВСКИЙ САНТЕХПРОЕКТ
Утв.						3-И-Н-ВСтЗсп ГОСТ 16523-70	

Изм. № подл. Подп. и дата
Изм. № подл. Подп. и дата
Изм. № подл. Подп. и дата
Изм. № подл. Подп. и дата

Формат	Зона	Поз.	Обозначение	Наименование	Кол.	Примечание	
				<u>Документация</u>			
				<u>Детали</u>			
А3			Д22А.043.020 СБ	Сборочный чертеж			
А4	1		Д22А.043.008	Рамка	1		
А4	2		Д22А.043.009	Прижим	2		
А4	3		Д22А.043.011	Петля	2		
А3	4		Д22А.043.012	Полотно	1		
Б4	5		Д22А.043.013	Полотно			
				Лист Б-ПН-15 ГОСТ 19903-74 3-И-Н-ВСтЗсп ГОСТ 16523-70 (500x600) h16 \checkmark	1	3,5 кг	
				<u>Материалы</u>			
	6			Плита минераловатная S18 ГОСТ 22950-78	1,4	кг	
Д22А.043.020							
Изм	Лист	№ докум.	Подп.	Дата	Лит.	Лист	Листов
Разраб.	Ляпин	Ляпин	Ляпин	5.11	И	1	1
Проб.	Ляпин	Ляпин	Ляпин				
Т.контр.							
И.контр.	Мягтер						
Утв.							
Дверь				ГПИ ГОРЬКОВСКИЙ САНТЕХПРОЕКТ формат А4			

Д22А.043.008



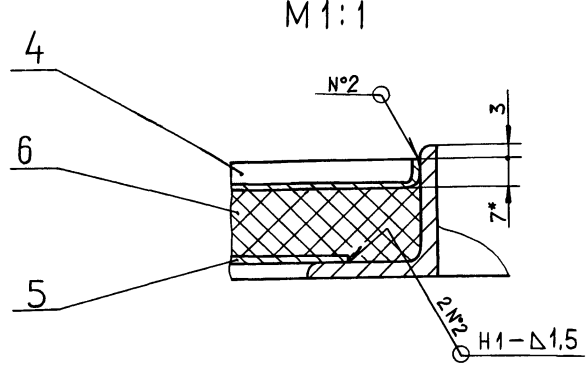
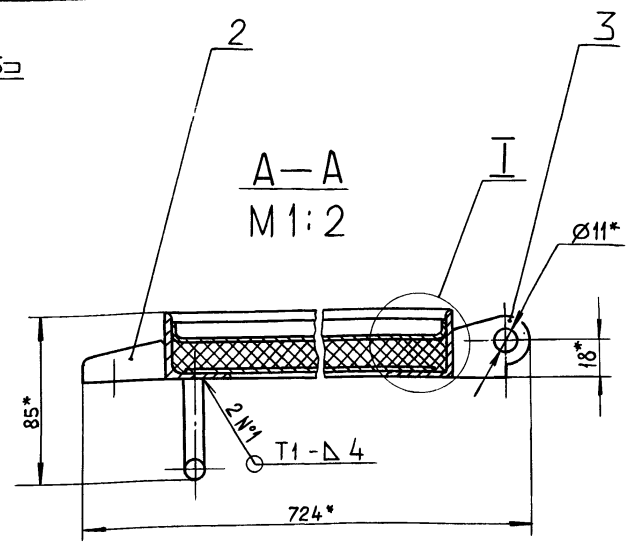
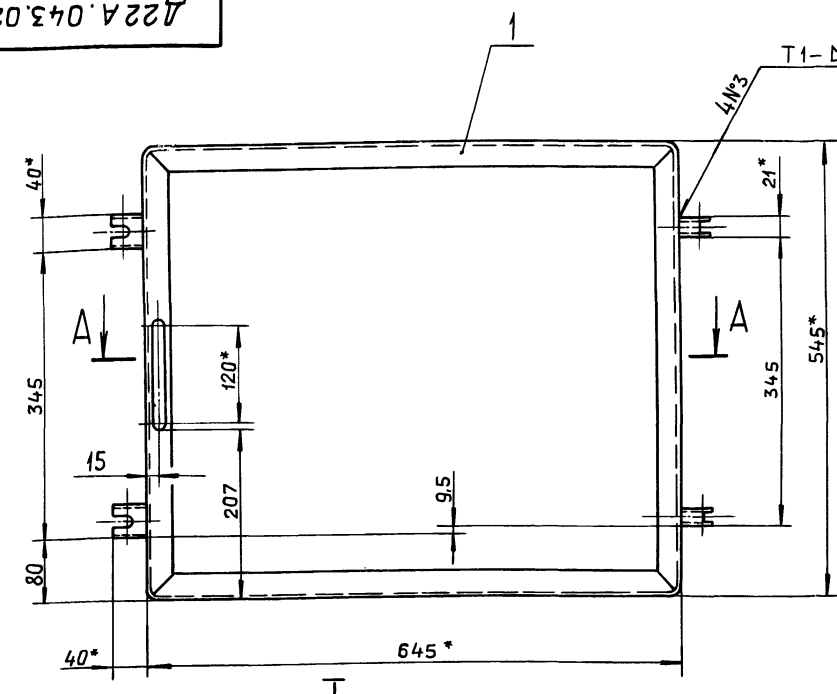
$h16; \pm \frac{IT16}{2}$

Изм. № подл. Подп. и дата
Изм. № подл. Подп. и дата
Изм. № подл. Подп. и дата
Изм. № подл. Подп. и дата

				Д22А.043.008			
Изм	Лист	№ докум.	Подп.	Дата	Лит.	Масса	Масштаб
Разраб.	Ляпин	Ляпин	Ляпин	5.11	И	4,5	1:5
Проб.	Ляпин	Ляпин	Ляпин		Лист	Листов	1
Т.контр.							
И.контр.	Мягтер				Уголок	32x32x4-Б ГОСТ 8509-86 ВСтЗсп ГОСТ 535-79	ГПИ ГОРЬКОВСКИЙ САНТЕХПРОЕКТ
Утв.							

Альбом 5, часть 2
Типовой проект 903-1-275.89

Д22А.043.020СБ

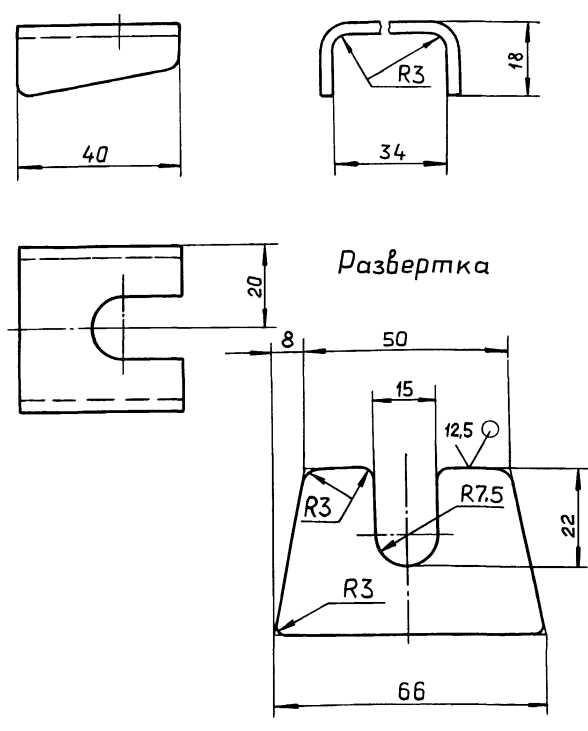


- 1.* Размеры для справок.
- 2. ± $\frac{IT16}{2}$.
- 3. Сварные швы по ГОСТ 5264-80.

				Д22А.043.020 СБ			
Изм.	Лист	№ докум.	Подп.	Дата	Лист	Масса	Масштаб
Разраб.	Ляпин	Ляпин	Ляпин	5.31.71	И	14	1:5
Проб.	Ляпин	Ляпин	Ляпин		Лист	Листов 1	
Т.контр.					Дверь		
Н.контр.	Мюнтер	Ляпин					
Утв.							
					ГПИ ГОРЬКОВСКИЙ САНТЕХПРОЕКТ формат А3		

Инв. № подл. Подп. и дата
Взам. инв. № Инв. № докум. Подп. и дата

Д22А.043.009

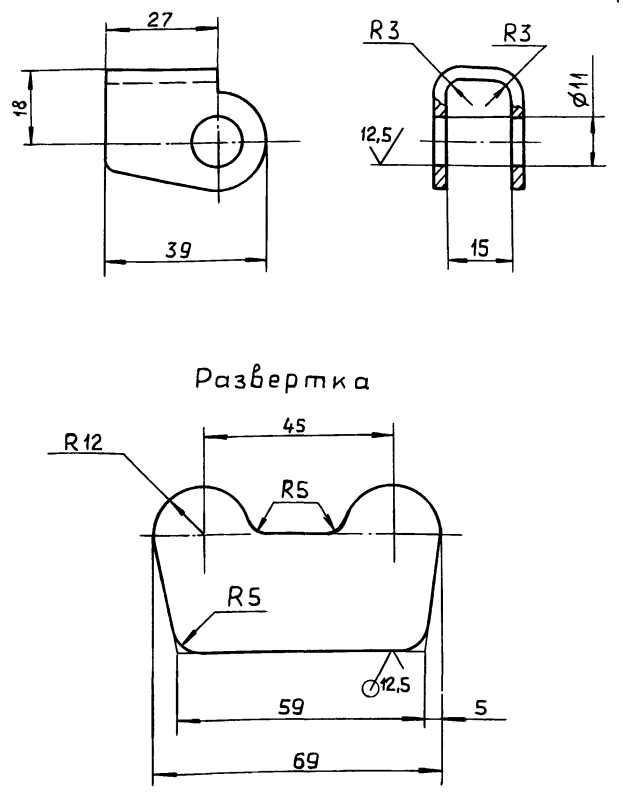


$h16; \pm \frac{IT16}{2}$

Инв. № подл. Подп. и дата
Взам. инв. № Инв. № докум. Подп. и дата

				Д22А.043.009			
Изм.	Лист	№ докум.	Подп.	Дата	Лист	Масса	Масштаб
Разраб.	Ляпин	Ляпин	Ляпин	5.31.71	И	0,07	1:1
Проб.	Ляпин	Ляпин	Ляпин		Лист	Листов 1	
Т.контр.					Прижим		
Н.контр.	Мюнтер	Ляпин					
Утв.							
					Лист 6-ПН-3 ГОСТ 19903-74 3-IV-Н-ВСтЗсп ГОСТ 16523-70 ГПИ ГОРЬКОВСКИЙ САНТЕХПРОЕКТ формат А4		

Д22А.043.011



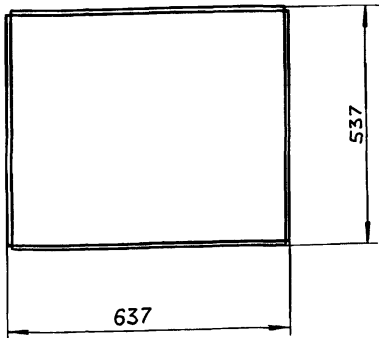
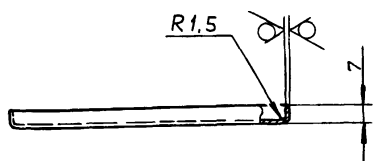
$h16; \pm \frac{IT16}{2}$

Инв. № подл. Подп. и дата
Взам. инв. № Инв. № докум. Подп. и дата

				Д22А.043.011			
Изм.	Лист	№ докум.	Подп.	Дата	Лист	Масса	Масштаб
Разраб.	Ляпин	Ляпин	Ляпин	5.31.71	И	0,05	1:1
Проб.	Ляпин	Ляпин	Ляпин		Лист	Листов 1	
Т.контр.					Петля		
Н.контр.	Мюнтер	Ляпин					
Утв.							
					Лист 6-ПН-3 ГОСТ 19903-74 3-IV-Н-ВСтЗсп ГОСТ 16523-70 ГПИ ГОРЬКОВСКИЙ САНТЕХПРОЕКТ Капиравал Ганкова 23947-06 45 формат А4		

Д22А.043.012

25 ✓✓



$h16; \pm \frac{IT16}{2}$

Д22А.043.012

Изм.	Лист	№ докум.	Подп.	Дата
Разраб.	Ляпин			5.89.
Проб.	Ляпин			
Т.контр.				
Н.контр.	Мюнтер			
Утв.				

Полотно

Лит.	Масса	Масштаб
И	4.2	1:10
Лист		Листов 1

Лист Б-ПН-1,5 ГОСТ 19903-74
3-У-Н-ВСТ3 СП ГОСТ 16523-70

гпи горьковский
САНТЕХПРОЕКТ

формат А4

формат	зона	поз.	Обозначение	Наименование	кол.	Примечание
				Документация		
А4			Д22А.043.030 СБ	Сборочный чертеж		
				Стандартные изделия		
		1		Гайка М12.4 ГОСТ 5915-70	1	
				Материалы		
		2		Полиэтилен ГОСТ 16337-77	0.018	кг

Изм. лист № докум. Подп. Дата

Д22А.043.030

Изм.	Лист	№ докум.	Подп.	Дата
Разраб.	Ляпин			5.89.
Проб.	Ляпин			
Нач. отд.				
Н.контр.	Мюнтер			
Утв.				

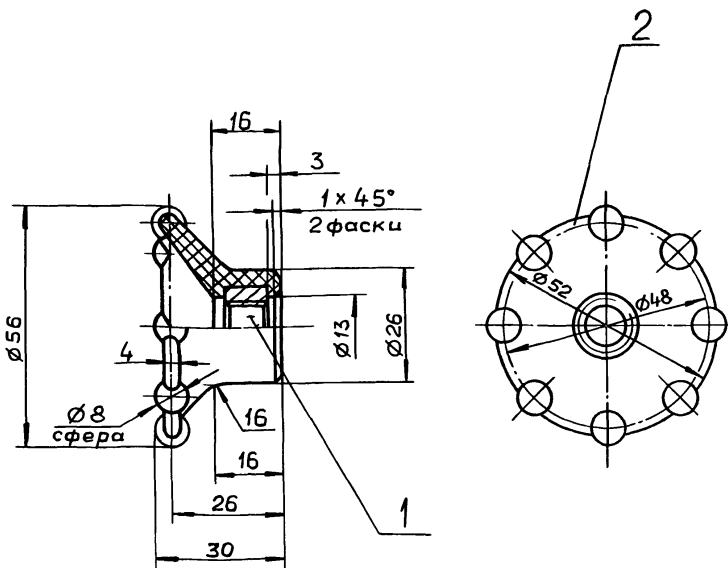
Ручка

Лит.	Лист	Листов
И		1

гпи горьковский
САНТЕХПРОЕКТ

формат А4

Д22А.043.030 СБ



$\pm \frac{IT16}{2}$

Д22А.043.030 СБ

Изм.	Лист	№ докум.	Подп.	Дата
Разраб.	Ляпин			5.89.
Проб.	Ляпин			
Т.контр.				
Н.контр.	Мюнтер			
Утв.				

Ручка

Лит.	Масса	Масштаб
И	0.04	1:1
Лист		Листов 1

гпи горьковский
САНТЕХПРОЕКТ

формат А4

формат	зона	поз.	Обозначение	Наименование	кол.	Примечание
				Документация		
А3			Д22Б.139.000 СБ	Сборочный чертеж		
				Детали		
А4		1	Д22Б.139.001	Рукоятка	1	
А4		2	Д22Б.139.002	Кронштейн	1	
А4		3	Д22Б.139.003	Шпилька	1	
			Переменные данные для исполнений			
			Д22Б.139.000			
			Сборочные единицы			
А4		4	Д22Б.139.010	Рычаг с сектором	1	
			Д22Б.139.000-01			
			Сборочные единицы			
А4		4	Д22Б.139.010 -01	Рычаг с сектором	1	

Изм. лист № докум. Подп. Дата

Д22Б.139.000

Изм.	Лист	№ докум.	Подп.	Дата
Разраб.	Ляпин			5.89.
Проб.	Ляпин			
Нач. отд.	Вольский			
Н.контр.	Мюнтер			
Утв.				

Привод заслонки
ручной

Лит.	Лист	Листов
И		1

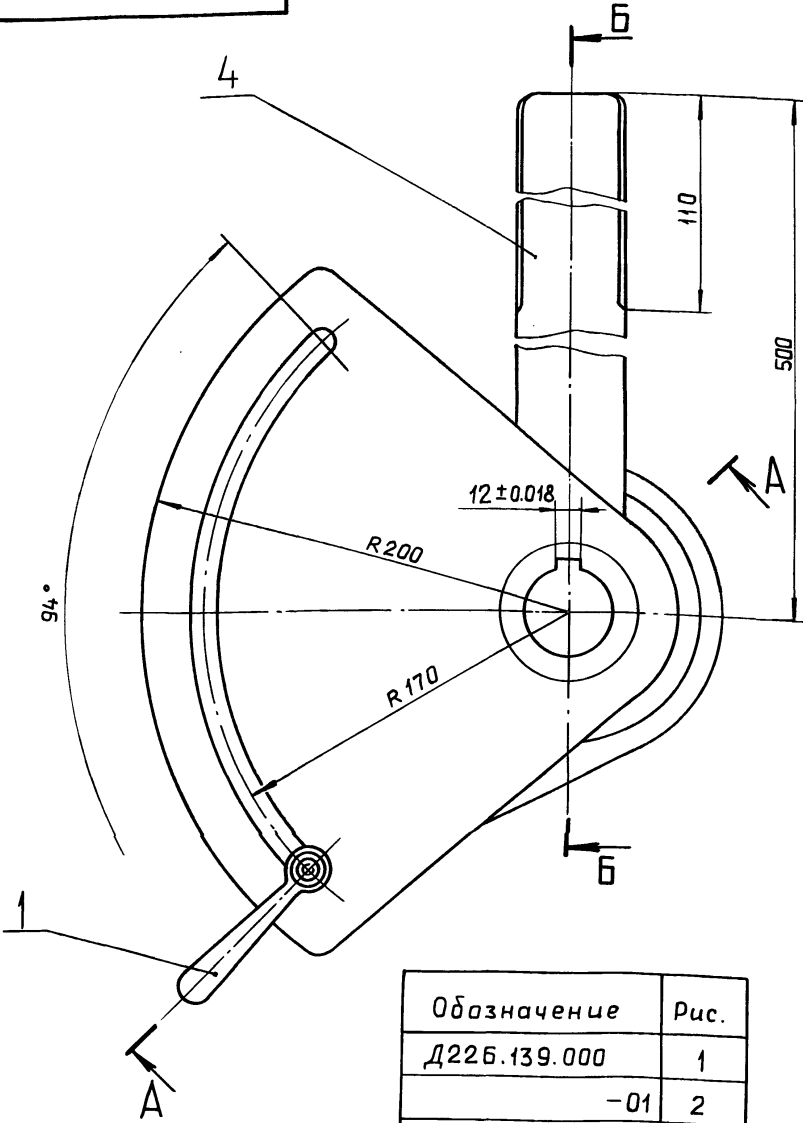
гпи горьковский
САНТЕХПРОЕКТ

формат А4

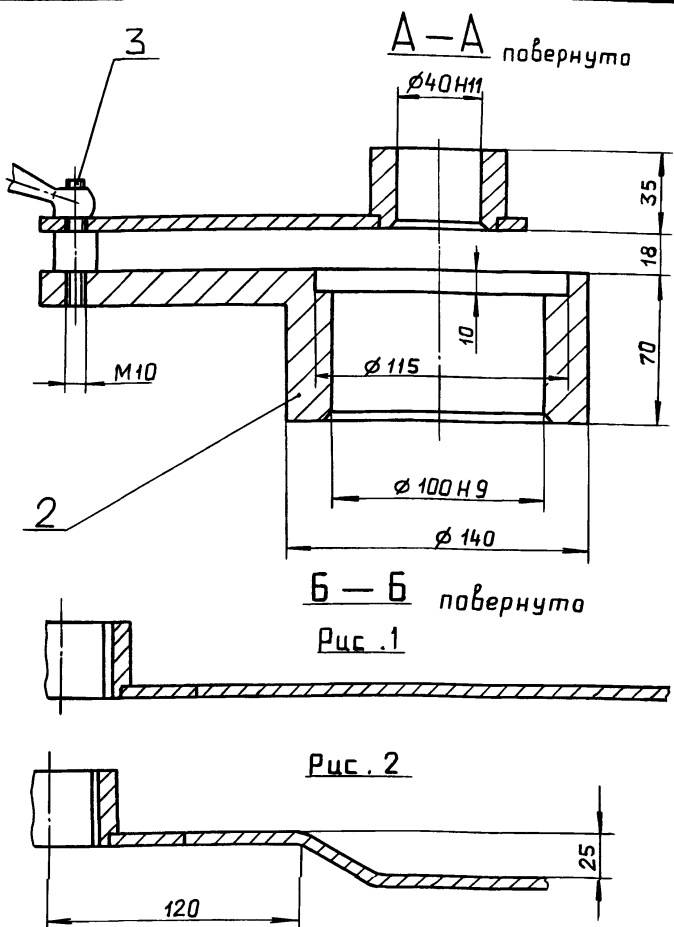
Альбом 5, часть 2

Типовой проект 903-1-275.89

Д226.139.000 СБ



Обозначение	Рис.
Д226.139.000	1
-01	2



Б — Б повернуто
Рис. 1

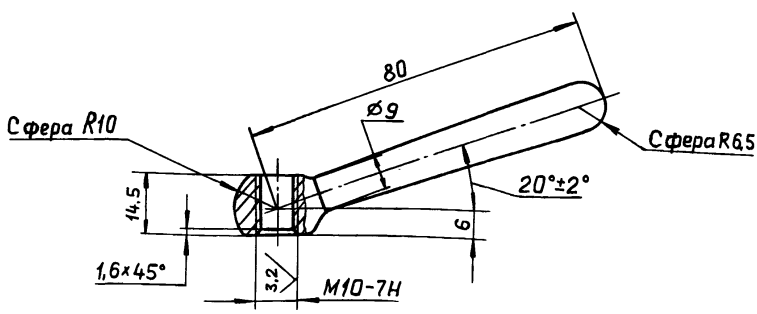
Рис. 2

Д226.139.000 СБ				Лит.	Масса	Масштаб	
Изм.	Лист	№ докум.	Подп.	Дата	И	8	1:2
Разраб.	Ляпин	Ляпин	5.85.2				
Проб.	Ляпин	Ляпин					
Т.контр.							
Н.контр.	Мюнтер				Лист	Листов 1	
Утв.					ГПИ ГОРЬКОВСКИЙ САНТЕХПРОЕКТ		формат А3

Инв. № подл. Подп. и дата. Взам. инв. №. Инв. № докум. Подп. и дата.

Д226.139.001

6.3 (✓)



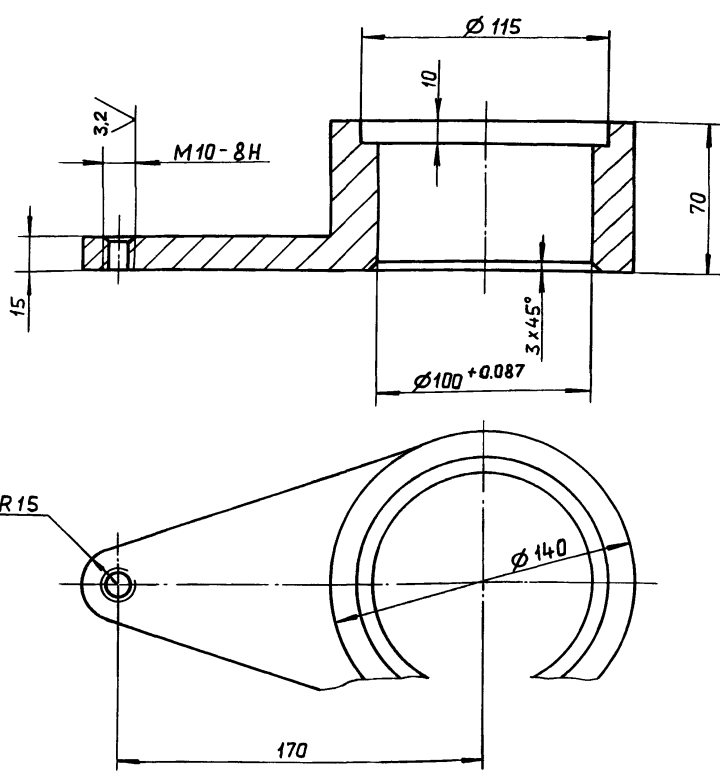
h14; ± IT14/2

Д226.139.001				Лит.	Масса	Масштаб	
Изм.	Лист	№ докум.	Подп.	Дата	И	0,08	1:1
Разраб.	Ляпин	Ляпин	5.85.2				
Проб.	Ляпин	Ляпин					
Т.контр.							
Н.контр.	Мюнтер				Лист	Листов 1	
Утв.					Сталь 45 ГОСТ 1050-74		ГПИ ГОРЬКОВСКИЙ САНТЕХПРОЕКТ

Инв. № подл. Подп. и дата. Взам. инв. №. Инв. № докум. Подп. и дата.

Д226.139.002

6.3 (✓)



h14; h14; ± IT14/2

Д226.139.002				Лит.	Масса	Масштаб	
Изм.	Лист	№ докум.	Подп.	Дата	И	4,67	1:2
Разраб.	Ляпин	Ляпин	5.85.2				
Проб.	Ляпин	Ляпин					
Т.контр.							
Н.контр.	Мюнтер				Лист	Листов 1	
Утв.					Сталь 45 ГОСТ 1050-74		ГПИ ГОРЬКОВСКИЙ САНТЕХПРОЕКТ

Инв. № подл. Подп. и дата. Взам. инв. №. Инв. № докум. Подп. и дата.

формат А4

Копировал: Ганкова

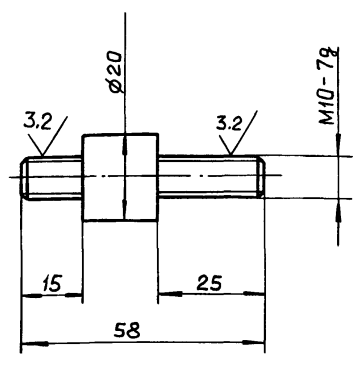
23947-06 47

формат А4

Альбом 5, часть 2
Типовой проект 903-1-275.89

Д22Б.139.003

6.3
✓(✓)



$h14; \pm \frac{IT14}{2}$

Д22Б.139.003

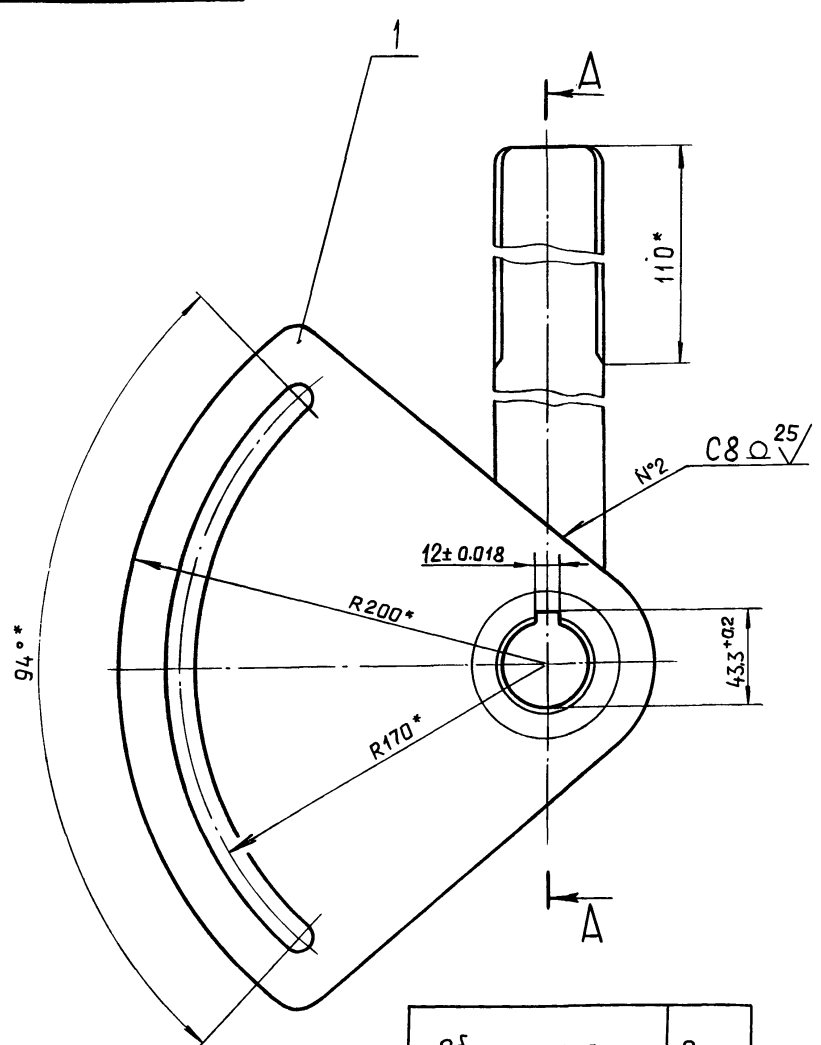
Изм.	Лист	№ докум.	Подп.	Дата	Лит.	Масса	Масштаб
Разраб.	Ляпин			5.81	И	0.07	1:1
Проб.	Ляпин				Лист Листов 1		
Т.контр.					ГПИ ГОРЬКОВСКИЙ САНТЕХПРОЕКТ		
И.контр.	Мянтер				Сталь 45 ГОСТ 1050-74		

Формат	Зона	Поз.	Обозначение	Наименование	Кол.	Примечание
				Документация		
A3			Д22Б.139.010 СБ	Сборочный чертеж		
				Детали		
A4	1		Д22Б.139.006	Сектор	1	
A4	2		Д22Б.139.007	Втулка	1	
				Переменные данные для исполнений		
				Д22Б.139.010		
				Детали		
A4	3		Д22Б.139.008	Рычаг	1	
				Д22Б.139.010-01		
				Детали		
A4	3		Д22Б.139.008 -01	Рычаг	1	

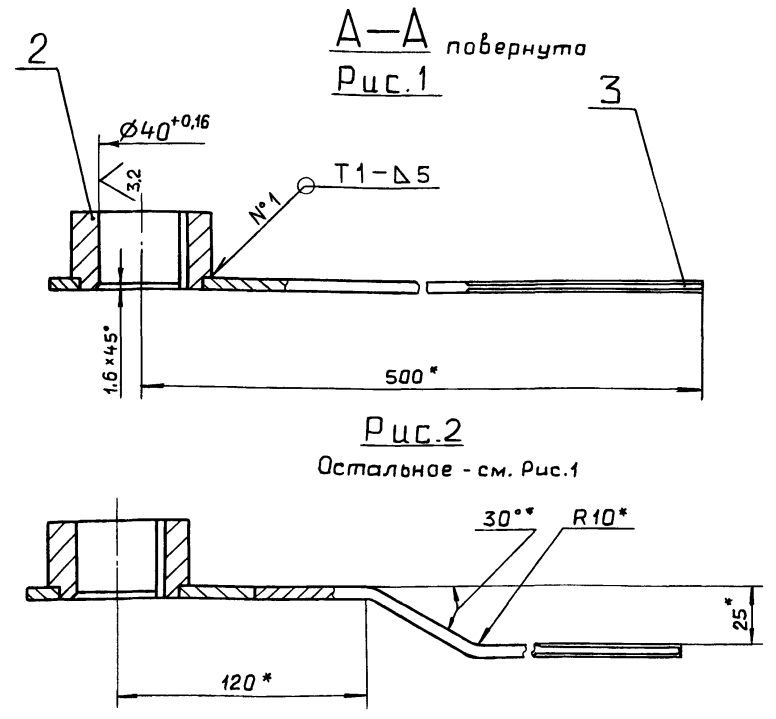
Д22Б.139.010

Изм.	Лист	№ докум.	Подп.	Дата	Лит.	Лист	Листов
Разраб.	Ляпин			5.81	И		
Проб.	Ляпин				ГПИ ГОРЬКОВСКИЙ САНТЕХПРОЕКТ		
И.контр.	Мянтер				Рычаг с сектором		
Утв.					формат А4		

Д22Б.139.010 СБ



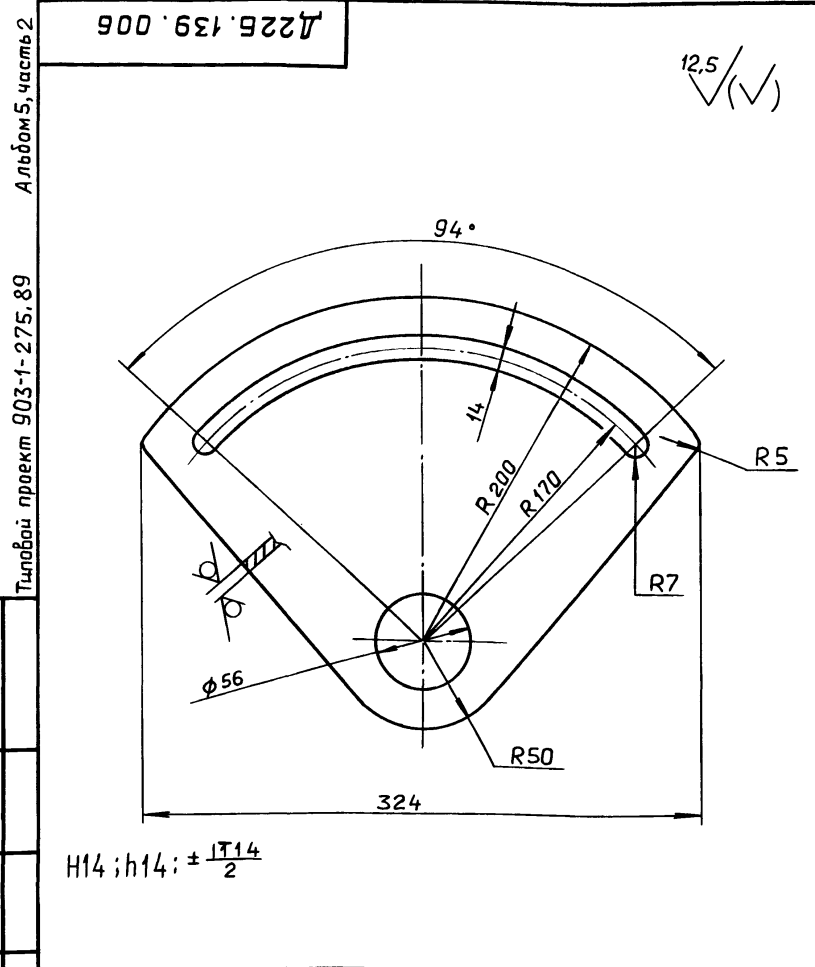
Обозначение	Рис
Д22Б.139.010	1
-01	2



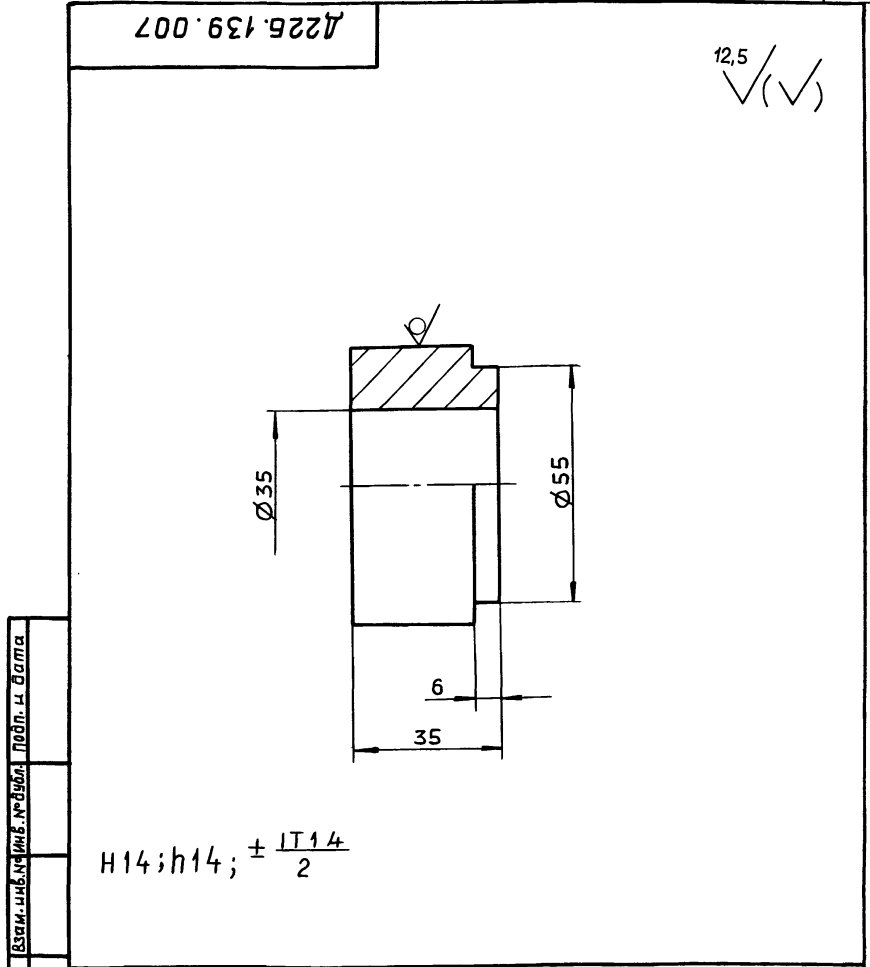
- 1.* Размеры для справок.
- 2. $\pm \frac{IT16}{2}$
- 3. Сварные швы по ГОСТ 5264-80.

Д22Б.139.010 СБ

Изм.	Лист	№ докум.	Подп.	Дата	Лит.	Масса	Масштаб
Разраб.	Ляпин			5.81	И	3.25	1:2
Проб.	Ляпин				Лист Листов 1		
И.контр.	Мянтер				ГПИ ГОРЬКОВСКИЙ САНТЕХПРОЕКТ		
Утв.					Копировал. Ганкова		

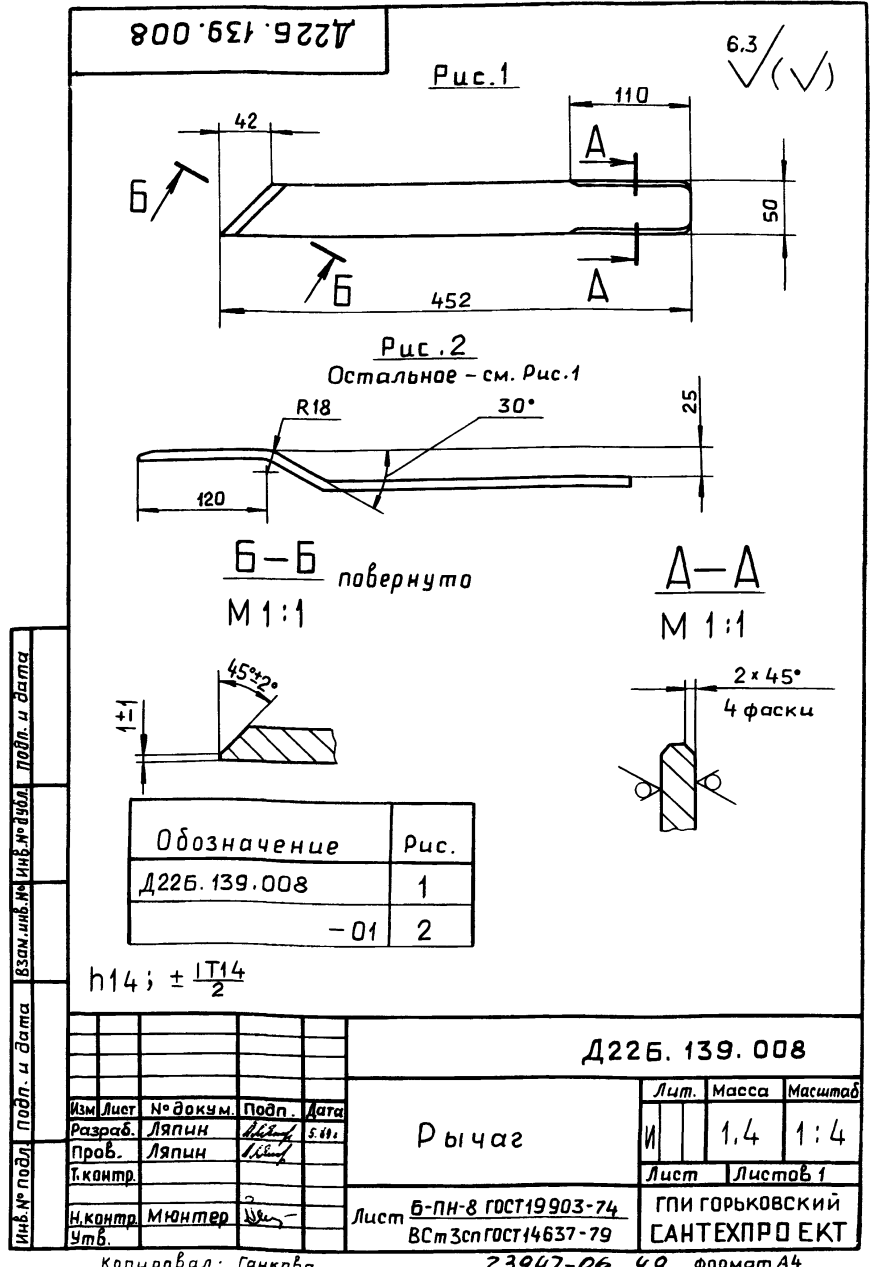


Изм. Лист				№ докум.			Подп.		Дата		Лит.			Масса		Масштаб	
Разраб.				Ляпин			Ляпин		5.11.11		И			1.1		1:2.5	
Проб.				Ляпин			Ляпин				Лист			Листов		1	
Т.контр.											Лист			Листов		1	
Н.контр.				Мюнтер			Ляпин				Лист			Листов		1	
Утв.											Лист			Листов		1	
Д226.139.006											Сектор						
6-ПН-6 ГОСТ19903-74											ГПИ ГОРЬКОВСКИЙ САНТЕХПРОЕКТ						
ВСм3сп ГОСТ14637-79											формат А4						



Изм. Лист				№ докум.			Подп.		Дата		Лит.			Масса		Масштаб	
Разраб.				Ляпин			Ляпин		5.11.11		И			0.75		1:1	
Проб.				Ляпин			Ляпин				Лист			Листов		1	
Т.контр.											Лист			Листов		1	
Н.контр.				Мюнтер			Ляпин				Лист			Листов		1	
Утв.											Лист			Листов		1	
Д226.139.007											Втулка						
65-В-ГОСТ 2590-71											ГПИ ГОРЬКОВСКИЙ САНТЕХПРОЕКТ						
ВСм3сп ГОСТ 535-79											формат А4						

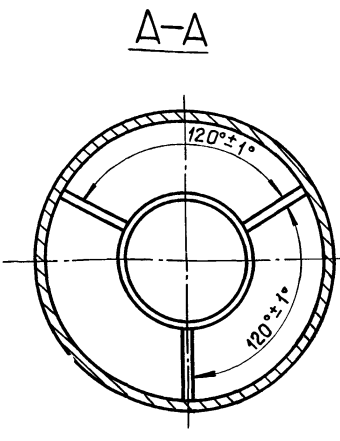
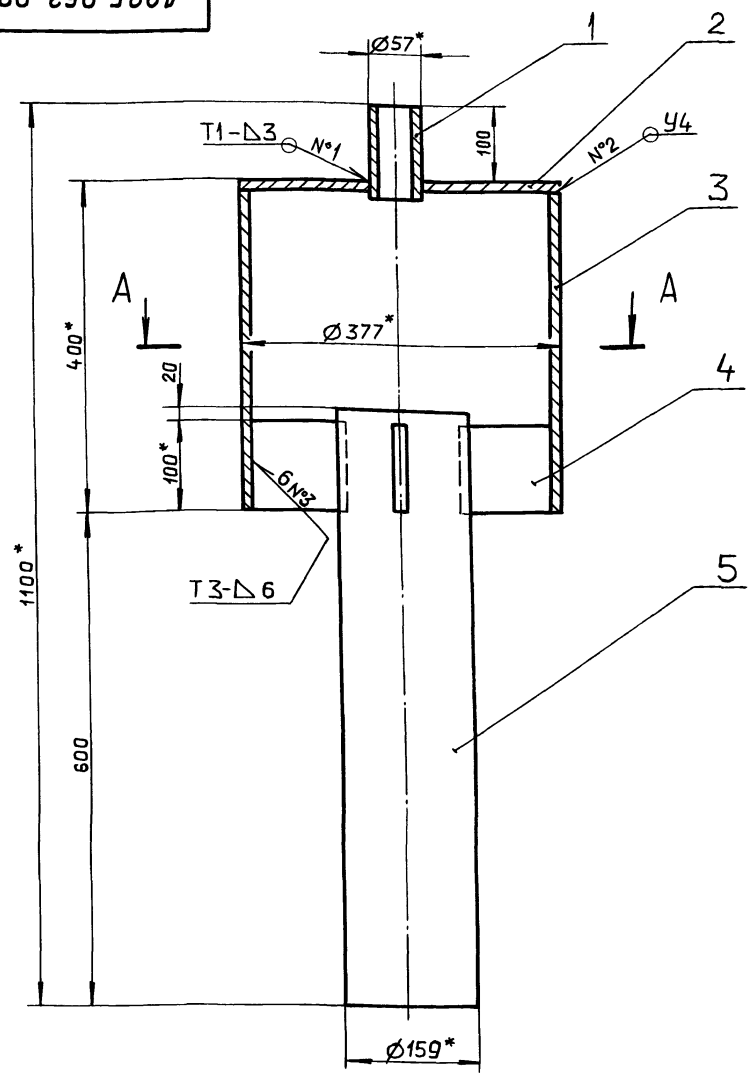
Формат	Зона	Поз.	Обозначение	Наименование	Кол.	Примечание
				Документация		
А3			Д22Г.062.000СБ	Сборочный чертеж		
				Детали		
Б4	1		Д22Г.062.001	Труба		
				Труба 57x3.5 ГОСТ10704-76		
				В-10 ГОСТ10705-80		
				L=115 h16 $\sqrt{12.5}$	1	0,5 кг
Б4	2		Д22Г.062.002	Лист верхний		
				Лист 6-ПН-8 ГОСТ19903-74		
				ВСм3сп ГОСТ14637-79		
				Д377 ⁻¹ x d58 ⁺¹ $\sqrt{12.5}$	1	6,5 кг.
Б4	3		Д22Г.062.003	Труба		
				Труба 377x7 ГОСТ10704-76		
				В-10 ГОСТ10705-80		
				L=392 h16 $\sqrt{12.5}$	1	25,0 кг
Б4	4		Д22Г.062.004	Ребро		
				Полоса 2-Б-8x100 ГОСТ103-76		
				ВСм3сп ГОСТ535-79		
				L=100 h16 $\sqrt{12.5}$	3	
Б4	5		Д22Г.062.005	Труба		
				Труба 159x3,2 ГОСТ10704-76		
				В10 ГОСТ10705-80		
				L=720 h16 $\sqrt{12.5}$	1	
Д22Г.062.000						
Устройство задержания герметика						
ГПИ ГОРЬКОВСКИЙ САНТЕХПРОЕКТ						
формат А4						



Копировал: Ганкова 23947-06 49 формат А4

Инв. № подл. Подл. и дата. Взам. инв. №. Инв. № подл. Подл. и дата. Типовой проект 903-1-275.89 Альбом 5, часть 2

Д22Г.062.000 СБ



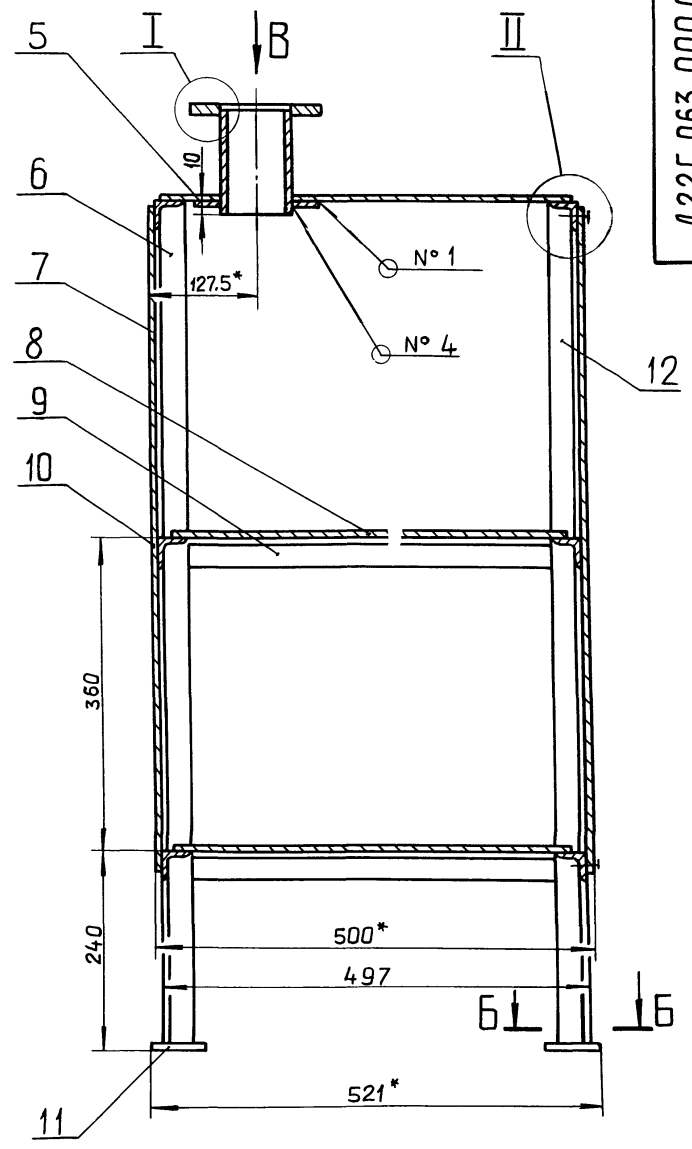
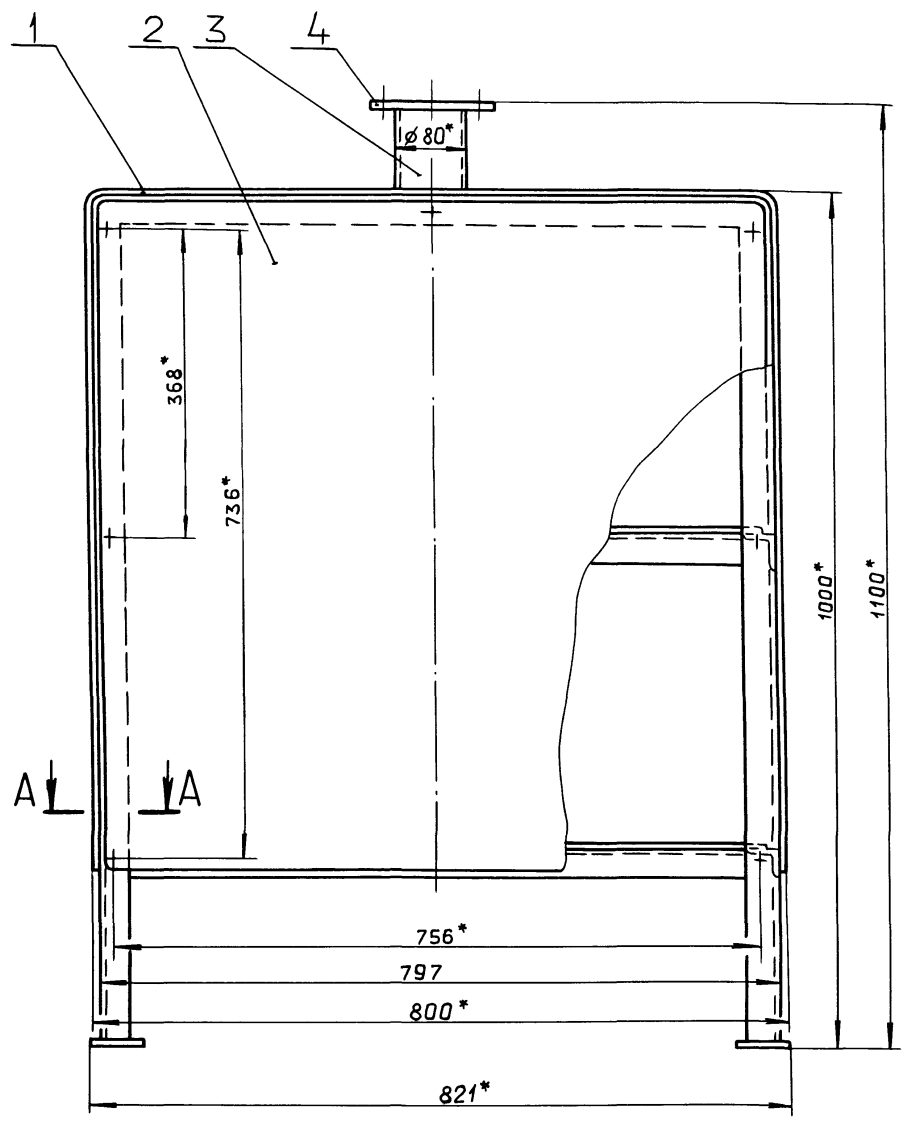
- 1* Размеры для справок.
- 2. $\pm \frac{IT16}{2}$
- 3. Сварные швы по ГОСТ 5264-80.
- 4. Покрытие: железный сурик ГОСТ 8135-74 на олифе ГОСТ 7931-76.

				Д22Г.062.000 СБ				
Изм.	Лист	№ докум.	Подп.	Дата	Устройство задержания герметика	Лит.	Масса	Масштаб
Разраб.	Мюнтер	Иванов	Иванов	5.5.89		И	43	1:5
Проб.	Мюнтер	Иванов	Иванов			Лист	Листов 1	
Нач. отд.	Вольский	Иванов	Иванов			ГПИ ГОРЬКОВСКИЙ САНТЕХПРОЕКТ		
Н. контр.	Мюнтер	Иванов	Иванов			формат А3		

формат	Зона	Поз.	Обозначение	Наименование	Кол.	Примечание
				<u>Документация</u>		
A2			Д22Г.063.000 СБ	Сборочный чертеж		
				<u>Детали</u>		
A4	1		Д22Г.063.001	Обечайка	1	
A4	2		Д22Г.063.002	Крышка	1	
Б4	3		Д22Г.063.003	Патрубок		
				Труба 80x2 ГОСТ 8734-75 Д ГОСТ 8733-74		
				L=107 h16 ²⁵ ✓	1	0,41 кг
A4	4		Д22Г.063.004	Фланец	1	
A4	5		Д22Г.063.005	Подкладка	1	
A3	6		Д22Г.063.006	Стойка	1	
Б4	7		Д22Г.063.007	Стенка		
				Лист Б-ПН-15 ГОСТ 19903-74 3-й Н-ВСтЗсп ГОСТ 16523-70		
				(786x786) h16 ²⁵ ✓	1	7,4 кг
Б4	8		Д22Г.063.008	Палка		
				Лист Б-ПН-15 ГОСТ 19903-74 3-й Н-ВСтЗсп ГОСТ 16523-70		
				(480x780) h16 ²⁵ ✓	2	4,4 кг
Д22Г.063.000						
Изм.	Лист	№ докум.	Подп.	Дата		
Разраб.	Мюнтер	Иванов	Иванов	5.5.89	Лит.	Лист
Проб.	Мюнтер	Иванов	Иванов		И	1 2
Нач. отд.	Вольский	Иванов	Иванов		Листов	
Н. контр.	Мюнтер	Иванов	Иванов		2	
Утв.						
Шкаф						
аккумуляторный						
ГПИ ГОРЬКОВСКИЙ						
САНТЕХПРОЕКТ						
формат А4						

формат	Зона	Поз.	Обозначение	Наименование	Кол.	Примечание
Б4	9		Д22Г.063.009	Связь		
				Уголок 36x36x3-б ГОСТ 8509-86 ВСтЗсп ГОСТ 535-79		
				L=424 h16 ²⁵ ✓	4	0,7 кг
Б4	10		Д22Г.063.011	Связь		
				Уголок 36x36x3-б ГОСТ 8509-86 ВСтЗсп ГОСТ 535-79		
				L=725 h16 ²⁵ ✓	4	1,2 кг
Б4	11		Д22Г.063.012	Плита		
				Лист Б-ПН-6 ГОСТ 19903-74 ВСтЗсп ГОСТ 14637-79		
				(60x60) h16 ²⁵ ✓	4	0,17 кг
A3	12		Д22Г.063.006 - 01	Стойка	1	
				<u>Стандартные изделия</u>		
				Винт М6x10.36 ГОСТ 17473-76	7	
Д22Г.063.000						
Изм.	Лист	№ докум.	Подп.	Дата		
ГПИ ГОРЬКОВСКИЙ						
САНТЕХПРОЕКТ						
формат А4						

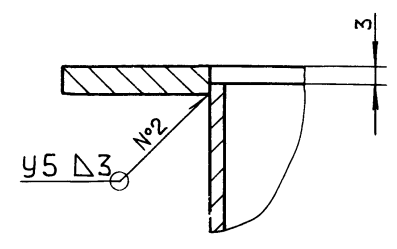
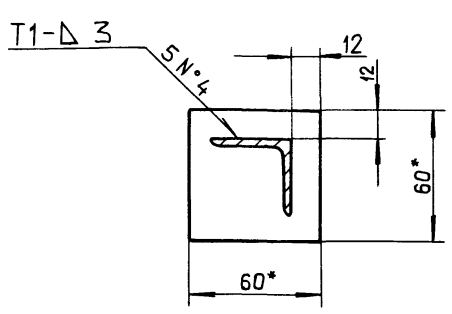
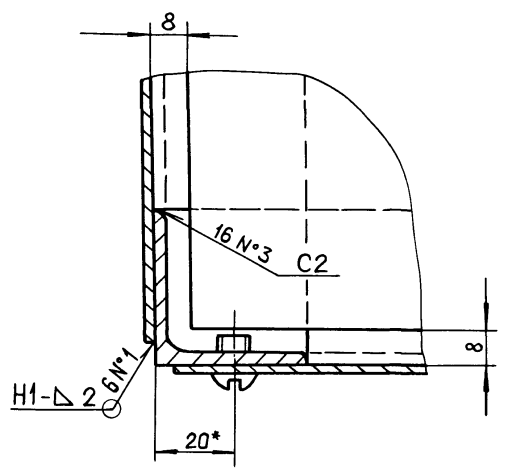
Тыловой проект 903-1-275.89 Альбом 5, часть 2



A-A
M 1:1

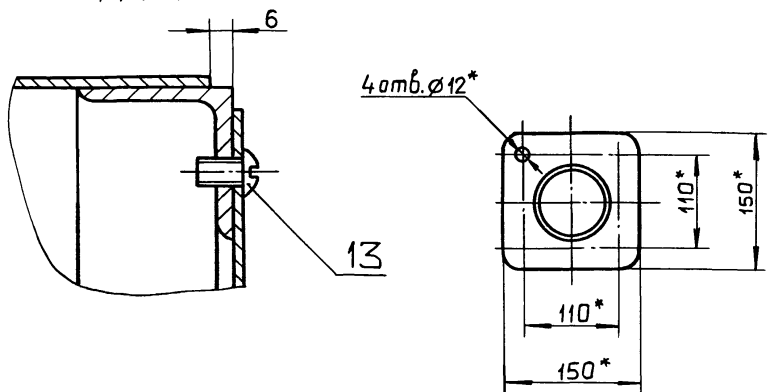
B-B
M 1:2

I
M 1:1



II
M 1:1

Вид В



- 1* Размеры для справок.
- 2. ± IT16
- 3. Сварные швы №1,3,4 по ГОСТ 5264-80, №2 по ГОСТ 16037-80.
- 4. Покрытие наружных поверхностей:
грунтовка ГФ-021 ГОСТ 25129-82,
эмаль ПФ-115 ГОСТ 6465-76.

Инв. № подл.	Подп. и дата	Взам. инв. №	Инв. №	Подп. и дата

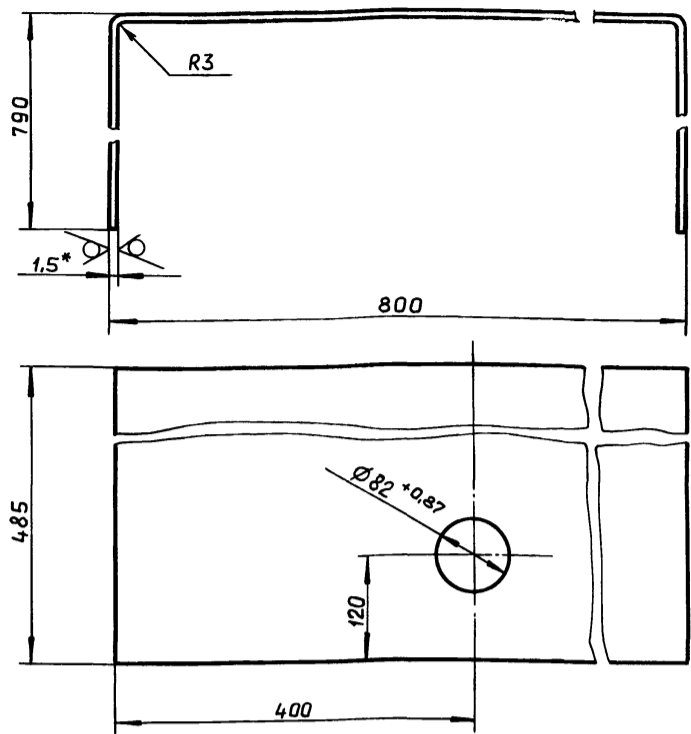
				Д22Г.063.000С6			
Изм.	Лист	№ докум.	Подп.	Дата	Лит.	Масса	Масштаб
					И	56	1:5
Разраб.	Мянтер			5.5.89	Лист 1 Листов 1		
Проб.	Мянтер						
Т.контр.							
Нач. отд.	Вольский						
Н.контр.	Мянтер						
Утв.							
Шкаф аккумуляторный							
					ГПИ ГОРЬКОВСКИЙ САНТЕХПРОЕКТ		

Тиловай проект 903-1-275.89

Альбом 5, часть 2

Д22Г.063.001

25/√(√)



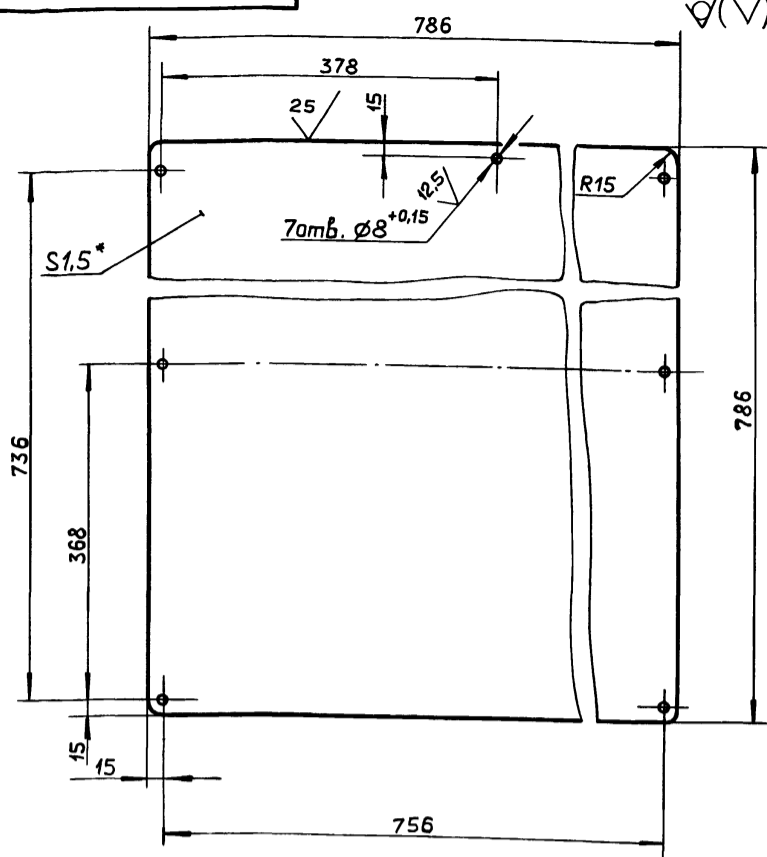
1.* Размеры для справок.
2. $\pm \frac{IT16}{2}$

Д22Г.063.001

Изм	Лист	№ докум.	Подп.	Дата	Лит.	Масса	Масштаб
Разраб.	Мюнтер	Ильч.-5.5.89					
Проб.	Мюнтер				Лист Листов 1		
Т.контр.					Лист 6-ПН-1.5 ГОСТ 19903-74 3-П-Н-ВСтЗсп ГОСТ 16523-70		
Н.контр.	Мюнтер				ГПИ ГОРЬКОВСКИЙ САНТЕХПРОЕКТ		
Утв.					фармат А4		

Д22Г.063.002

25/√(√)



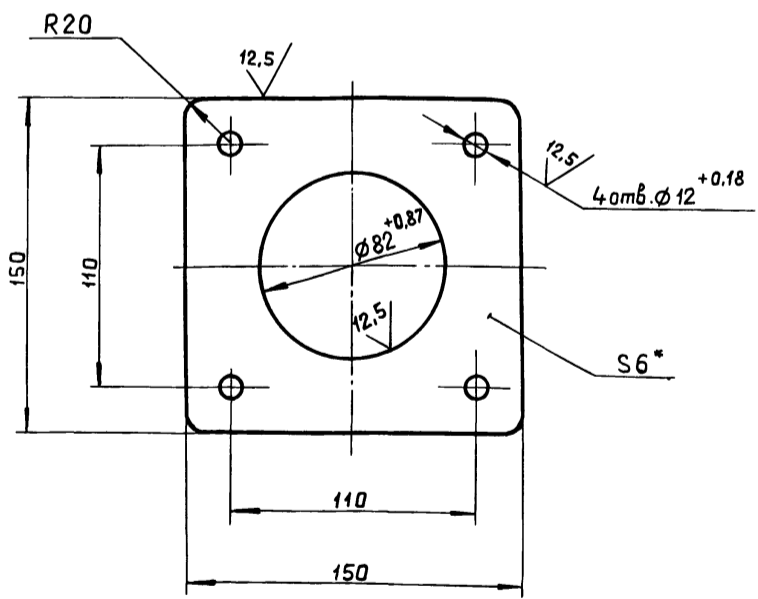
1.* Размеры для справок.
2. $\pm \frac{IT16}{2}$

Д22Г.063.002

Изм	Лист	№ докум.	Подп.	Дата	Лит.	Масса	Масштаб
Разраб.	Мюнтер	Ильч.-5.5.89					
Проб.	Мюнтер				Лист Листов 1		
Т.контр.					Лист 6-ПН-1.5 ГОСТ 19903-74 3-П-Н-ВСтЗсп ГОСТ 16523-70		
Н.контр.	Мюнтер				ГПИ ГОРЬКОВСКИЙ САНТЕХПРОЕКТ		
Утв.					фармат А4		

Д22Г.063.004

25/√(√)



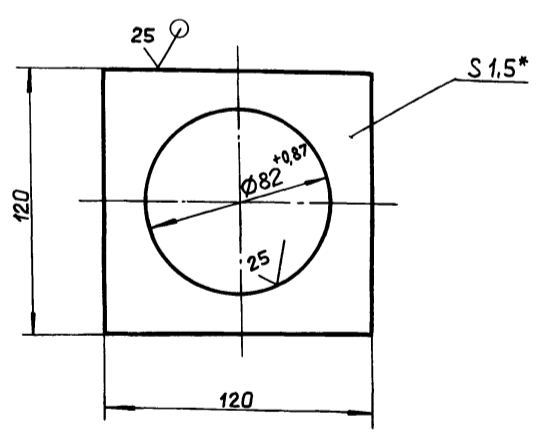
1.* Размеры для справок.
2. $\pm \frac{IT16}{2}$

Д22Г.063.004

Изм	Лист	№ докум.	Подп.	Дата	Лит.	Масса	Масштаб
Разраб.	Мюнтер	Ильч.-5.5.89					
Проб.	Мюнтер				Лист Листов 1		
Т.контр.					Лист 6-ПН-6 ГОСТ 19903-74 ВСтЗсп ГОСТ 14637-79		
Н.контр.	Мюнтер				ГПИ ГОРЬКОВСКИЙ САНТЕХПРОЕКТ		
Утв.					фармат А4		

Д22Г.063.005

25/√(√)



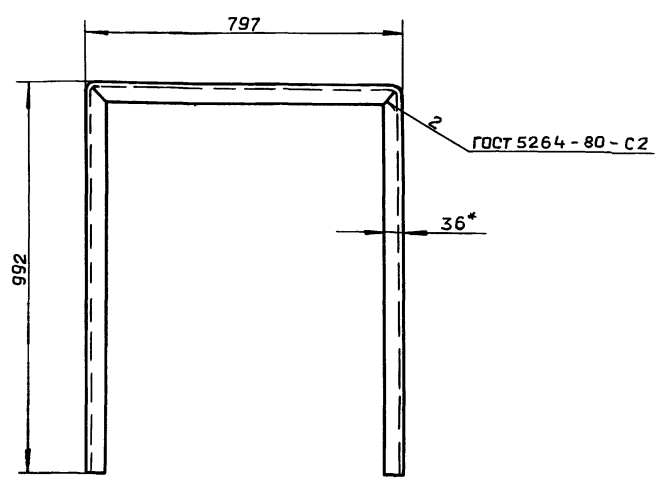
1.* Размеры для справок.
2. $\pm \frac{IT16}{2}$

Д22Г.063.005

Изм	Лист	№ докум.	Подп.	Дата	Лит.	Масса	Масштаб
Разраб.	Мюнтер	Ильч.-5.5.89					
Проб.	Мюнтер				Лист Листов 1		
Т.контр.					Лист 6-ПН-1.5 ГОСТ 19903-74 3-П-Н-ВСтЗсп ГОСТ 16523-70		
Н.контр.	Мюнтер				ГПИ ГОРЬКОВСКИЙ САНТЕХПРОЕКТ		
Утв.					фармат А4		

Д22Г.063.006

Рис. 1



Развертка
М 1:2

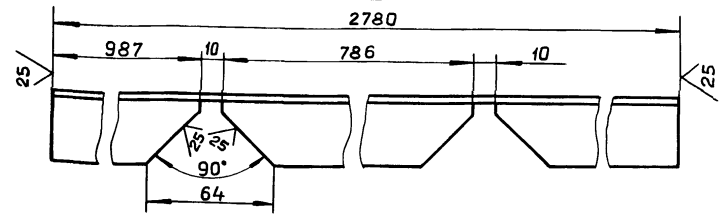
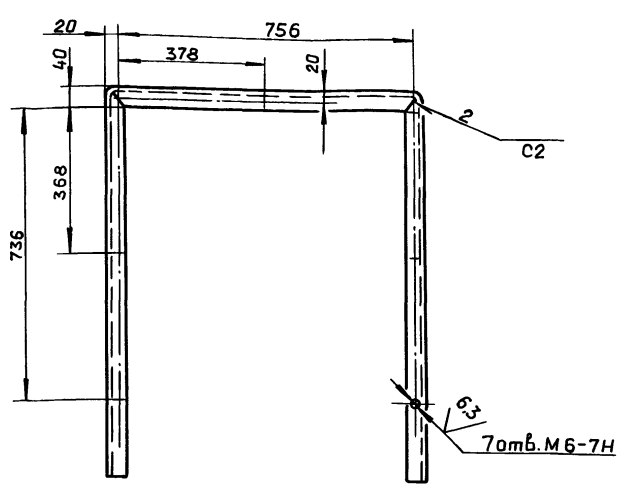


Рис. 2

Остальное см. рис.1

✓(✓)



Обозначение	Рис.	Масса, кг
Д22Г.063.006	1	4,60
-01	2	4,55

- 1.* Размеры для справок.
2. $h16; \pm \frac{1T16}{2}$

Д22Г.063.006

				Лит.	Масса	Масштаб
Изм.	Лист	№ докум.	Подп.	Дата	И	См. табл. 1:10
Разраб.	Мянттер	Ильин	5.5.89			
Проб.	Мянттер	Ильин			Лист	Листов 1
Т.контр.					Уголок 36x36x3-6-ГОСТ8509-86 ВСтЗсп ГОСТ 535-79	
И.контр.	Мянттер	Ильин			ГПИ ГОРЬКОВСКИЙ САНТЕХПРОЕКТ	
Утв.					фармат А3	

Инв. № подл. Подп. и дата. Взам. инв. № Инв. № докум. Подп. и дата.

Типовой проект 903-1-275.89

Альбом 5, часть 2

Формат	Зона	Поз.	Обозначение	Наименование	Кол.	Примечание
				Документация		
A4			Д22Е.048.000 СБ	Сборочный чертеж		
				Детали		
Б4	1		Д22Е.048.001	Накладка		
				Лист Б-ПН-4 ГОСТ 19903-74 ВСтЗсп ГОСТ 14637-79 (D250 ^{-3,2} x d160 ^{+2,5, 25})	1	0,9 кг
Б4	2		Д22Е.048.002	Труба		
				Труба 159x4,5 ГОСТ 10704-76 Д ГОСТ 10705-80 L=285 h16 ²⁵	1	4,9 кг
				Стандартные изделия		
		3		Отвод 90° 159x4,5 ГОСТ 17375-83	1	

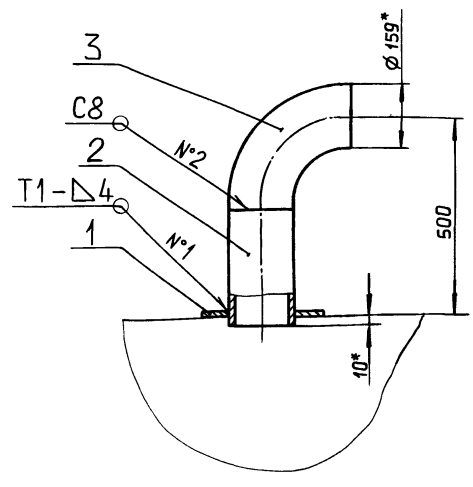
Д22Е.048.000

Патрубок

Лит.	Лист	Листов
И	1	1

ГПИ ГОРЬКОВСКИЙ
САНТЕХПРОЕКТ
фармат А4

Д22Е.048.000 СБ



- 1.* Размеры для справок.
2. $\pm \frac{1T16}{2}$
3. Сварные швы №1 - по ГОСТ 5264-80, №2 - по ГОСТ 16037-80.

Д22Е.048.000 СБ

Патрубок

				Лит.	Масса	Масштаб
Изм.	Лист	№ докум.	Подп.	Дата	И	12,6 1:10
Разраб.	Гальденберг	Ильин	5.5.89			
Проб.	Гальденберг	Ильин			Лист	Листов 1
Т.контр.					ГПИ ГОРЬКОВСКИЙ САНТЕХПРОЕКТ	
И.контр.	Вальский	Ильин			фармат А4	
Утв.	Мянттер	Ильин			23947-06 53	

Копирбал Ганкова

Инв. № подл. Подп. и дата. Взам. инв. № Инв. № докум. Подп. и дата.

Инв. № подл.	Зона	Поз.	Обозначение	Наименование	Кол.	Примечание
Альбом 5, часть 2						
Документация						
Типовой проект 903-1-275.89						
A4			Д22Е.051.000 сб	Сборочный чертеж		
Детали						
Б4	1	Д22Е.051.001	Накладка	Лист Б-ПН-4 ГОСТ 19903-74 ВСтЗсп ГОСТ 14637-79 ($\text{D}100^{+2,2} \times \text{d}58^{+1,9}$) ²⁵ ✓	1	0.16 кг
Б4	2	Д22Е.051.002	Труба	Труба 57x3 ГОСТ 10704-76 Д ГОСТ 10705-80 L=205 h16 ²⁵ ✓	1	0.8 кг
Стандартные изделия						
	3		Фланец 1-50-10 Ст25	ГОСТ 12820-80	1	
Инв. № подл. Подл. и дата. Взам. инв. №. Инв. № докум. № докум. Подл. и дата.						
			Д22Е.051.000			
Изм. Лист			Лит. Лист Листов			
Разраб. Гальденберг			И 1 1			
Проб. Гальденберг			ГПИ ГОРЬКОВСКИЙ САНТЕХПРОЕКТ			
Нач. отд. Вальский			формат А4			
Н.контр. Мянтер						
Утв.						

Д22Е.051.000 сб

1* Размеры для справок.
2. $\pm \frac{IT16}{2}$
3. Сварные швы №1 по ГОСТ 5264-80, №2 - по ГОСТ 16037-80.

Д22Е.051.000 сб			Лит.	Масса	Масштаб
Изм. Лист	№ докум.	Подп.	Дата		
Разраб.	Гальденберг	И	5.5.89	И	1,5 1:4
Проб.	Гальденберг			Лист	Листов 1
Т.контр.				ГПИ ГОРЬКОВСКИЙ САНТЕХПРОЕКТ	
Нач. отд.	Вальский			формат А4	
Н.контр.	Мянтер				
Утв.					

Инв. № подл.	Зона	Поз.	Обозначение	Наименование	Кол.	Примечание
Альбом 5, часть 2						
Документация						
Типовой проект 903-1-275.89						
A3			Д23Д.388.000 сб	Сборочный чертеж		
Детали						
A4	1	Д23Д.388.001	Лист	Лист	1	
A4	2	Д23Д.388.002	Лист	Лист	1	
A4	3	Д23Д.388.003	Ребро	Ребро	4	
Б4	4	Д23Д.388.004	Плита	Лист Б-ПН-10 ГОСТ 19903-74 ВСтЗсп ГОСТ 14637-79 (230x200) h16 ^{12,5} ✓	1	3.6 кг
Стандартные изделия						
Инв. № подл. Подл. и дата. Взам. инв. №. Инв. № докум. № докум. Подл. и дата.						
			Д23Д.388.000			
Изм. Лист			Лит. Лист Листов			
Разраб. Мянтер			И 1 1			
Проб. Мянтер			ГПИ ГОРЬКОВСКИЙ САНТЕХПРОЕКТ			
Нач. отд. Вальский			формат А4			
Н.контр. Мянтер						
Утв.						

Д23Д.388.001

1* Размеры для справок.
2. h16; $\pm \frac{IT16}{2}$

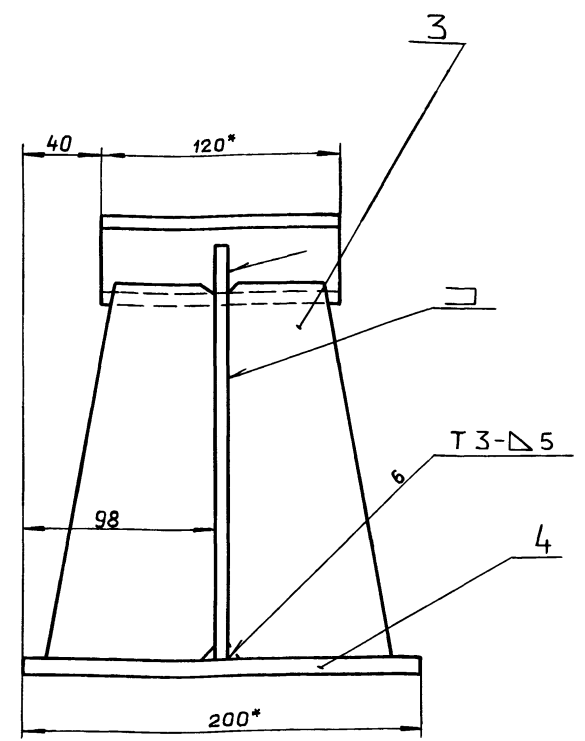
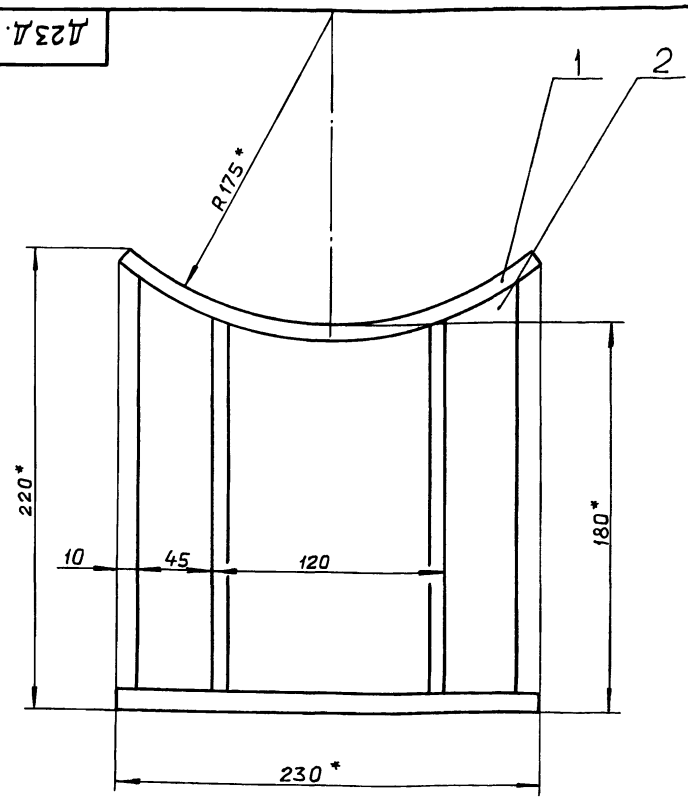
Д23Д.388.001			Лит.	Масса	Масштаб
Изм. Лист	№ докум.	Подп.	Дата		
Разраб.	Мянтер	И	5.5.89	И	1,4 1:4
Проб.	Мянтер			Лист	Листов 1
Т.контр.				ГПИ ГОРЬКОВСКИЙ САНТЕХПРОЕКТ	
Нач. отд.	Вальский			формат А4	
Н.контр.	Мянтер				
Утв.					

копировал: Санкова 23947-06 54 формат А4

Имя, № подл., Подп. и дата
Имя, № подл., Подп. и дата
Имя, № подл., Подп. и дата
Имя, № подл., Подп. и дата
Имя, № подл., Подп. и дата

Тыловой проект 903-1-289.89
Альбом 5, часть 2

Д23Д.388.000 СБ

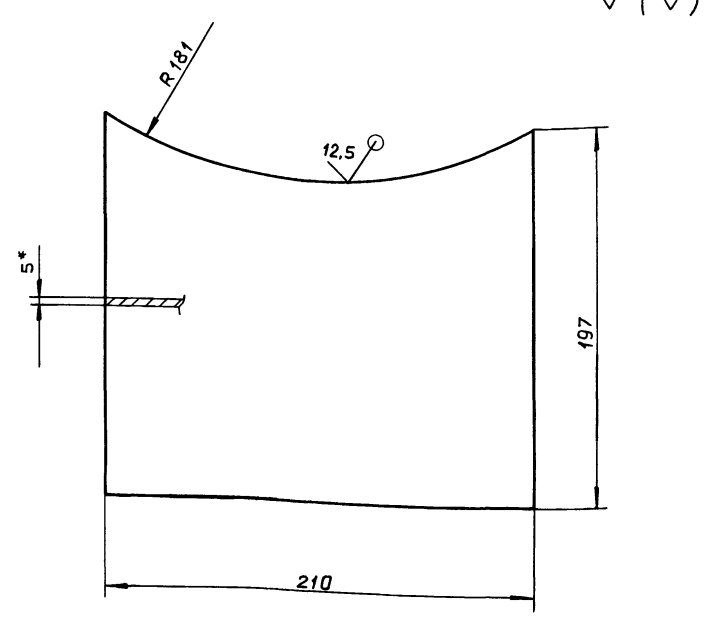


- 1.* Размеры для справок.
- 2. $\pm \frac{IT16}{2}$
- 3. Сварные швы по ГОСТ 5264-80.

				Д23Д.388.000 СБ				
Изм.	Лист	№ докум.	Подп.	Дата	Опора под всасывающий карман	Лит.	Масса	Масштаб
Разраб.	Мюнтер	И.И.И.	И.И.И.	5.5.89		И	8.7	1:2
Проб.	Мюнтер					Лист	Листов	1
Т.контр.	Вальский					ГПИ ГОРЬКОВСКИЙ		
И.контр.	Мюнтер					САНТЕХПРОЕКТ		
Утв.					Формат А3			

Имя, № подл., Подп. и дата
Имя, № подл., Подп. и дата
Имя, № подл., Подп. и дата
Имя, № подл., Подп. и дата
Имя, № подл., Подп. и дата

Д23Д.388.002

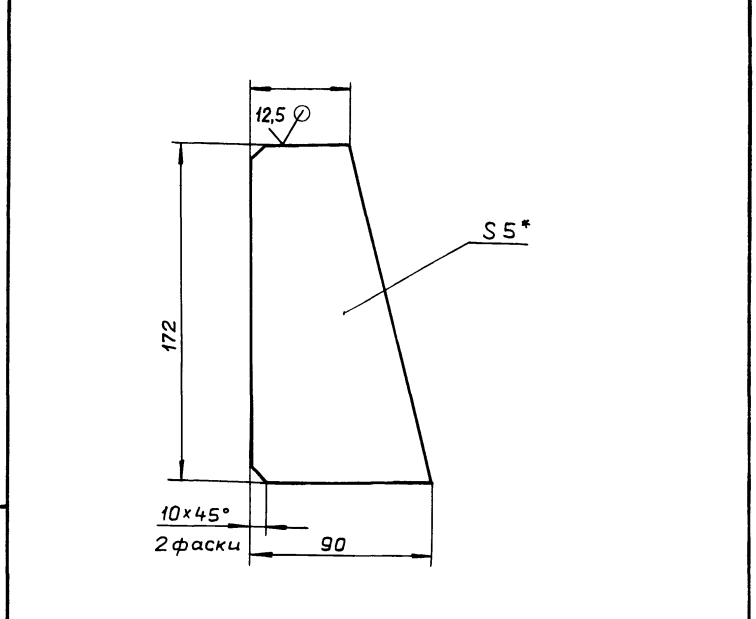


- 1.* Размеры для справок.
- 2. $h16; \pm \frac{IT16}{2}$

				Д23Д.388.002				
Изм.	Лист	№ докум.	Подп.	Дата	Лист	Лит.	Масса	Масштаб
Разраб.	Мюнтер	И.И.И.	И.И.И.	5.5.89		И	1.57	1:2
Проб.	Мюнтер					Лист	Листов	1
Т.контр.						ГПИ ГОРЬКОВСКИЙ		
И.контр.	Мюнтер					САНТЕХПРОЕКТ		
Утв.					Формат А4			

Имя, № подл., Подп. и дата
Имя, № подл., Подп. и дата
Имя, № подл., Подп. и дата
Имя, № подл., Подп. и дата
Имя, № подл., Подп. и дата

Д23Д.388.003



- 1.* Размеры для справок
- 2. $h16; \pm \frac{IT16}{2}$

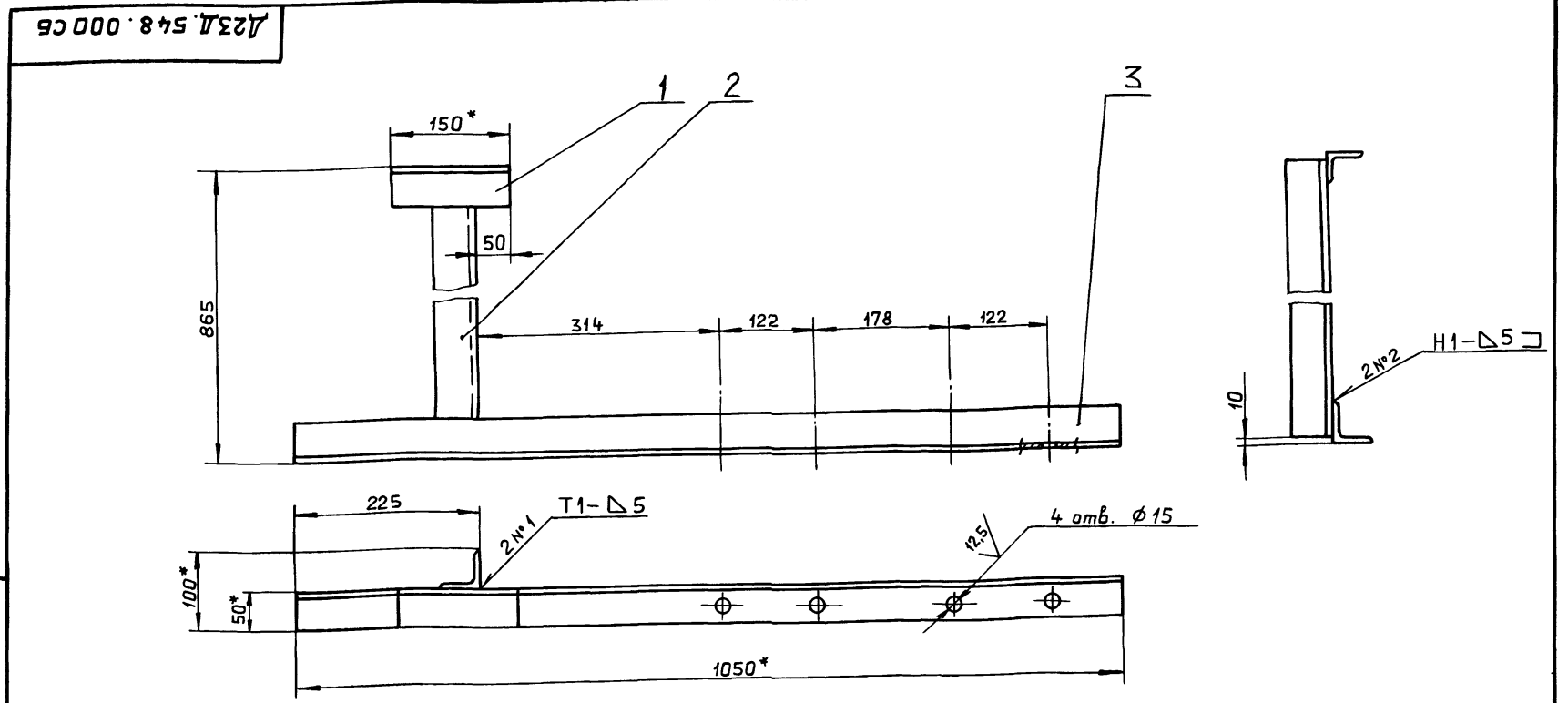
				Д23Д.388.003				
Изм.	Лист	№ докум.	Подп.	Дата	Ребра	Лит.	Масса	Масштаб
Разраб.	Мюнтер	И.И.И.	И.И.И.	5.5.89		И	0.47	1:2
Проб.	Мюнтер					Лист	Листов	1
Т.контр.						ГПИ ГОРЬКОВСКИЙ		
И.контр.	Мюнтер					САНТЕХПРОЕКТ		
Утв.					Формат А4			

формат	зона	поз.	Обозначение	Наименование	кол.	приме- чание
				Документация		
A3			Д 23Д.548.000 СБ	Сборочный чертеж		
				Детали		
Б4	1	Д 23Д.548.001	Уголок	Уголок 50x50x5-б-ГОСТ8509-86 ВСтЗсп ГОСТ535-79 L=150 h16 ^{12,5} √	1	0,56 кг
Б4	2	Д 23Д.548.002	Стойка	Уголок 50x50x5-б-ГОСТ8509-86 ВСтЗсп ГОСТ535-79 L=845 h16 ^{12,5} √	1	3,16 кг
Б4	3	Д 23Д.548.003	Уголок	Уголок 50x50x5-б-ГОСТ8509-86 ВСтЗсп ГОСТ535-79 L=1050 h16 ^{12,5} √	1	3,95 кг
Д 23Д.548.000						
Изм	Лист	№ докум.	подп.	Дата		
Разраб.	Мяунтер	Мяунтер	Мяунтер	6.5.83	Лит.	Лист
Проб.	Мяунтер	Мяунтер	Мяунтер		И	Листов
Нач. отд.	Вольский	Вольский	Вольский		1	
Н. контр.	Мяунтер	Мяунтер	Мяунтер		гпи горьковский САНТЕХПРОЕКТ	
Утв.					формат А4	

Изм. № подл. Подп. и дата. Взаим. имб. № инв. № докум. Подп. и дата. Типовой проект 903-1-275.89 Альбом 5, часть 2

формат	зона	поз.	Обозначение	Наименование	кол.	приме- чание
				Документация		
A3			Д 23Д.558.000 СБ	Сборочный чертеж		
				Детали		
Б4	1	Д 23Д.558.001	Плита	Лист Б-ПН-6 ГОСТ19903-74 ВСтЗсп ГОСТ14637-79 (220x632) h16 ²⁵ √	1	7,5 кг
Б4	2	Д 23Д.558.002	Стойка	Лист Б-ПН-6 ГОСТ19903-74 ВСтЗсп ГОСТ14637-79 (200x169) h16 ²⁵ √	2	1,6 кг
А4	3	Д 23Д.558.003	Ребра		1	
Д 23Д.558.000						
Изм	Лист	№ докум.	подп.	Дата		
Разраб.	Ляпин	Ляпин	Ляпин	6.5.83	Лит.	Лист
Проб.	Ляпин	Ляпин	Ляпин		И	Листов
Нач. отд.	Вольский	Вольский	Вольский		1	
Н. контр.	Мяунтер	Мяунтер	Мяунтер		гпи горьковский САНТЕХПРОЕКТ	
Утв.					формат А4	

Изм. № подл. Подп. и дата. Взаим. имб. № инв. № докум. Подп. и дата



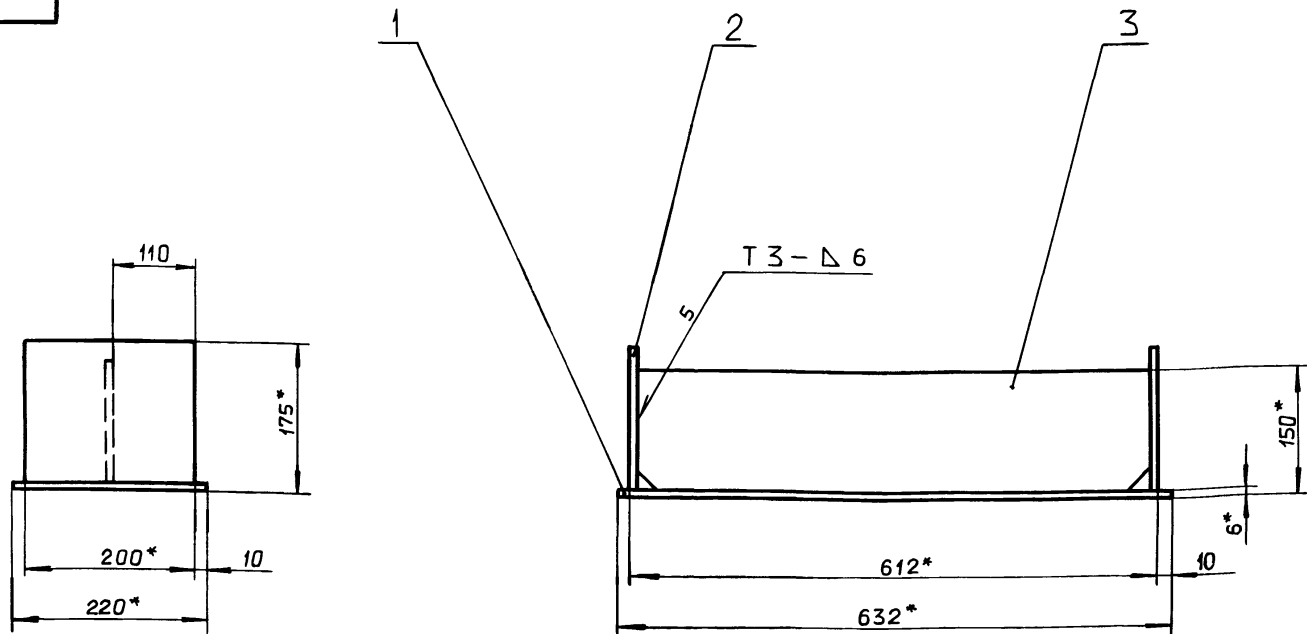
- 1.* Размеры для справок.
- 2. H16; ± $\frac{1T16}{2}$
- 3. Сварные швы по ГОСТ 5264-80.

Изм. № подл. Подп. и дата. Взаим. имб. № инв. № докум. Подп. и дата

Д 23Д.548.000 СБ				
Изм	Лист	№ докум.	подп.	Дата
Разраб.	Мяунтер	Мяунтер	Мяунтер	6.5.83
Проб.	Мяунтер	Мяунтер	Мяунтер	
Т. контр.	Мяунтер	Мяунтер	Мяунтер	
Нач. отд.	Вольский	Вольский	Вольский	
Н. контр.	Мяунтер	Мяунтер	Мяунтер	
Утв.				
Опора трубопроводов				Лит. Масса Масштаб
				И 7,8 1:5
				Лист Листов 1
				гпи горьковский САНТЕХПРОЕКТ

Тыповой проект 903-1-275.89 Альбом 5, часть 2

Д23Д.558.000 СБ



1* Размеры для справок.

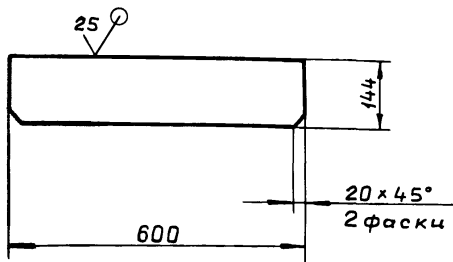
2. $\pm \frac{IT16}{2}$

3. Сварные швы по ГОСТ 5264-80.

				Д23Д.558.000 СБ			
Изм.	Лист	№ докум.	Подп.	Дата	Лит.	Масса	Масштаб
Разраб.	Ляпин	Ляпин	Ляпин	26.5.89	И	16	1:5
Проб.	Ляпин				Лист Листов 1		
Т.контр.					Лист Листов 1		
Нач. отд.	Вольский				ГПИ ГОРЬКОВСКИЙ САНТЕХПРОЕКТ		
Н.контр.	Мюнтер				формат А3		
Утв.							

Д23Д.558.003

✓(✓)



$h16; \pm \frac{IT16}{2}$

Д23Д.558.003

				Лит.	Масса	Масштаб	
Изм.	Лист	№ докум.	Подп.	Дата	И	5	1:10
Разраб.	Ляпин	Ляпин	Ляпин	26.5.89	Лист Листов 1		
Проб.	Ляпин				Лист Б-ПН-6 ГОСТ19903-74		
Т.контр.					ВСтЗсп ГОСТ14637-79		
Н.контр.	Мюнтер				ГПИ ГОРЬКОВСКИЙ САНТЕХПРОЕКТ		
Утв.					формат А4		

Формат	Зона	Поз.	Обозначение	Наименование	Кол.	Примечание
				Документация		
А3			Д23Д.561.000 СБ	Сборочный чертеж		
				Детали		
А4	1		Д23Д.561.001	Лист	1	
А4	2		Д23Д.561.002	Редра	2	
А4	3		Д23Д.561.003	Редра	1	
Б4	4		Д23Д.561.004	Плита		
				Лист Б-ПН-8 ГОСТ19903-74		
				ВСтЗсп ГОСТ14637-79		
				(490x870) h16 $\frac{25}{\checkmark}$	1	26.8кг

Д23Д.561.000

				Лит.	Лист	Листов
Изм.	Лист	№ докум.	Подп.	Дата	И	1
Разраб.	Бердышева	Ляпин	Ляпин	26.5.89	Лист Листов 1	
Проб.	Ляпин				Лист Листов 1	
Нач. отд.	Вольский				ГПИ ГОРЬКОВСКИЙ САНТЕХПРОЕКТ	
Н.контр.	Мюнтер				формат А4	
Утв.						

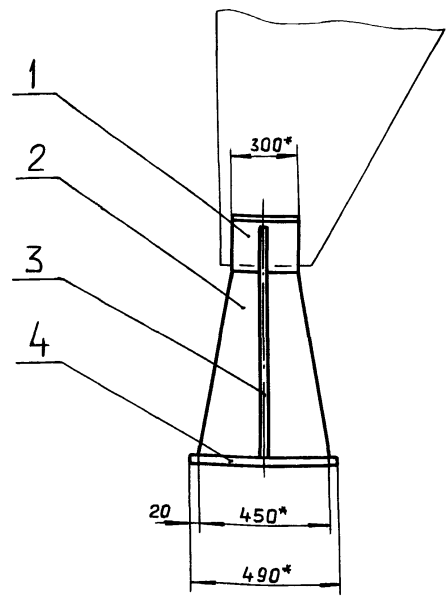
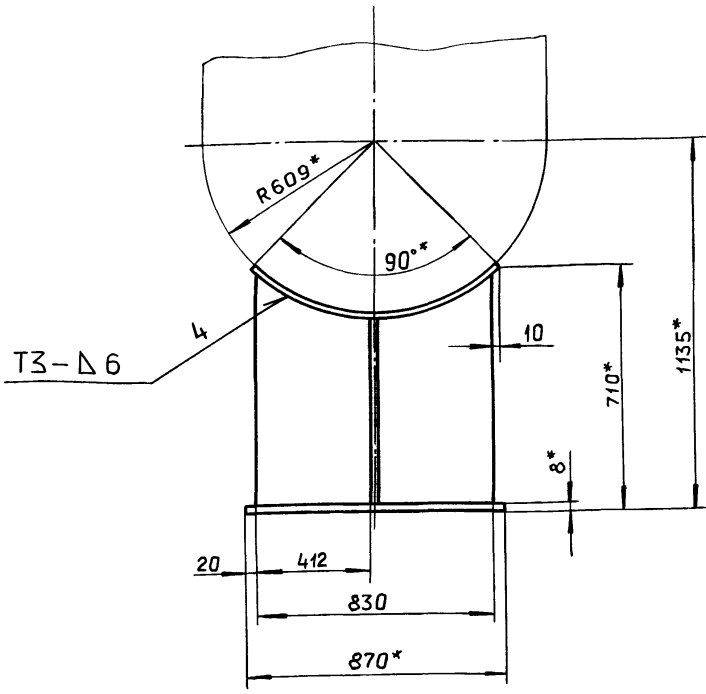
Копировал: Ганкова

23947-06 57

формат А4

Д23Д.561.000 СБ

Альбом 5, часть 2
Типовой проект 903-1-275.89



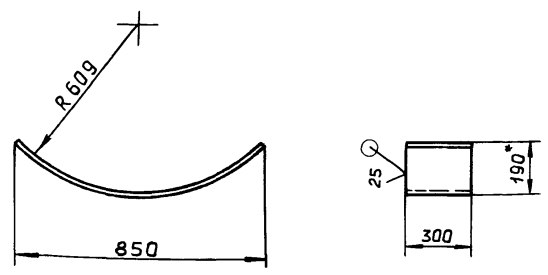
- 1*. Размеры для справок.
- 2. $\pm \frac{IT16}{2}$
- 3. Сварные швы по ГОСТ 5264-80.

Изм. №	Подп. и дата	Взам. инв. №	Изм. №	Изм. №	Изм. №	Изм. №	Изм. №	Изм. №	Изм. №

Д23Д.561.000 СБ

Изм. Лист	№ докум.	Подп.	Дата	Опора под всасывающий карман	Лит.	Масса	Масштаб
Разраб.	Ляпин	Л.И.	5.89.		И	73	1:15
Проб.	Ляпин	Л.И.			Лист	Листов	1
Т.контр.					ГПИ ГОРЬКОВСКИЙ САНТЕХПРОЕКТ		
Н.контр.	Мюнтер	Л.И.			формат А3		

Д23Д.561.001



$\pm \frac{IT16}{2}$

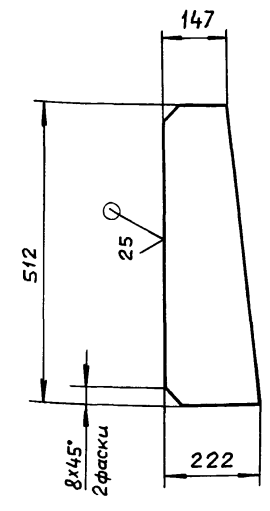
(✓) А

Изм. №	Подп. и дата	Взам. инв. №	Изм. №	Изм. №	Изм. №	Изм. №	Изм. №	Изм. №	Изм. №

Д23Д.561.001

Изм. Лист	№ докум.	Подп.	Дата	Лист	Лит.	Масса	Масштаб
Разраб.	Ляпин	Л.И.	5.89.		И	11.3	1:15
Проб.	Ляпин	Л.И.			Лист	Листов	1
Т.контр.					ГПИ ГОРЬКОВСКИЙ САНТЕХПРОЕКТ		
Н.контр.	Мюнтер	Л.И.			формат А4		

Д23Д.561.002



$\pm \frac{IT16}{2}$

(✓) А

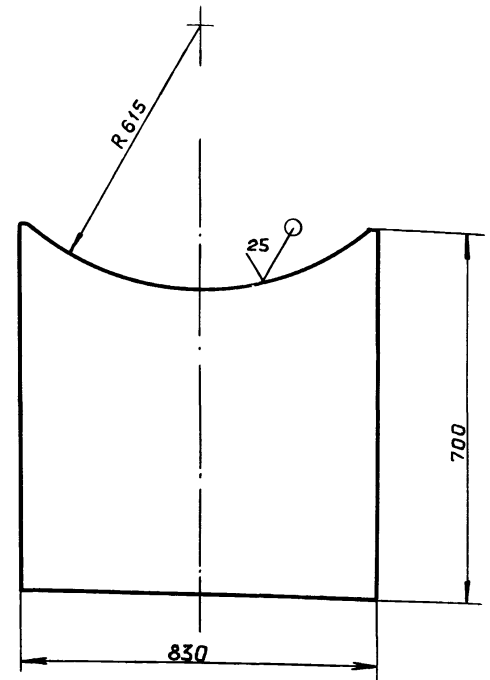
Изм. №	Подп. и дата	Взам. инв. №	Изм. №	Изм. №	Изм. №	Изм. №	Изм. №	Изм. №	Изм. №

Д23Д.561.002

Изм. Лист	№ докум.	Подп.	Дата	Ребро	Лит.	Масса	Масштаб
Разраб.	Ляпин	Л.И.	5.89.		И	4.45	1:10
Проб.	Ляпин	Л.И.			Лист	Листов	1
Т.контр.					ГПИ ГОРЬКОВСКИЙ САНТЕХПРОЕКТ		
Н.контр.	Мюнтер	Л.И.			формат А4		

Д23Д.561.003

✓(✓)



± IT16 / 2

Д23Д.561.003

Ребра

Лист	Масса	Масштаб
И	25,4	1:10

Лист Б-ПН-6 ГОСТ 19903-74
ВСТ Зсл ГОСТ 14637-79

ГПИ ГОРЬКОВСКИЙ
САНТЕХПРОЕКТ

Формат А4

Формат	Зона	Поз.	Обозначение	Наименование	Кол.	Примечание
				Документация		
А3			Д23Д 562.000 СБ	Сборочный чертеж		
				Детали		
Б4	1		Д23Д 562.001	Накладка		
				Лист Б-ПН-6 ГОСТ 19903-74 ВСТ Зсл ГОСТ 14637-79		
				(100x300) h16 ²⁵ /	1	0,7 кг
				Стандартные изделия		
	2			Плавник 4-02 ОСТ34281-75	1	
	3			Муфта 4.1-03 ОСТ34281-75	1	
	4			Тяга резьбовая 2-12 ОСТ34281-75	1	
	5			Тяга резьбовая 2-50 ОСТ34281-75	1	
	6			Плавник 1.1а-03 ОСТ34284-75	1	
	7			Ушко 2-03 ОСТ34300-75	2	

Инв. № подл. Подл. и дата. Взам. инв. №. Инв. № дубл. Подл. и дата.

Д23Д.562.000

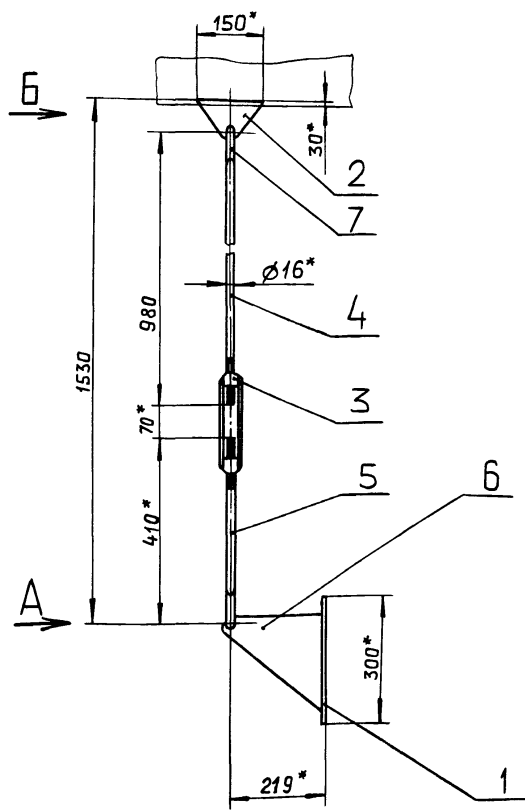
Подвеска
газохода

Лист	Масса	Масштаб
И	6,5	1:10

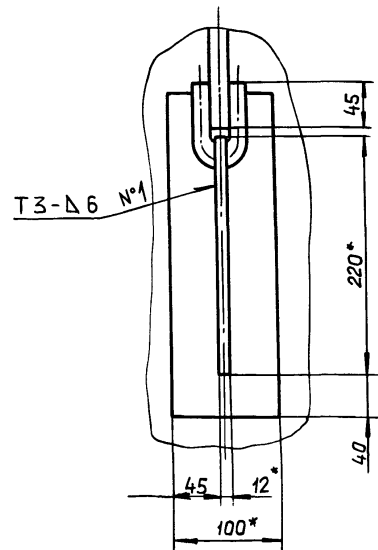
Лист Листов 1
ГПИ ГОРЬКОВСКИЙ
САНТЕХПРОЕКТ

Формат А4

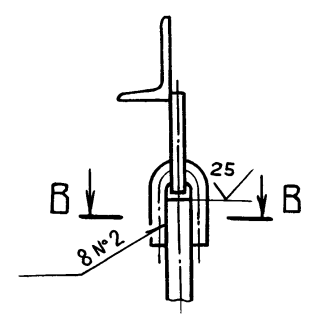
Д23Д.562.000 СБ



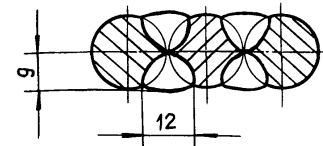
Вид А
М 1:4



Вид Б
М 1:4



В-В
М 1:1



- 1*. Размеры для справок.
2. ± IT16 / 2
3. Сварные швы по ГОСТ 5264-80.
4. Сварка ручная дуговая.

5. Длину тяги поз.4 уточнить по месту.

Д23Д.562.000 СБ

Подвеска
газохода

Лист	Масса	Масштаб
И	6,5	1:10

Лист Листов 1
ГПИ ГОРЬКОВСКИЙ
САНТЕХПРОЕКТ

Копировал: Ганкова

23947-06 59

Формат А3

Инв. № подл. Подл. и дата. Взам. инв. №. Инв. № дубл. Подл. и дата.

Инв. № подл. Подл. и дата. Взам. инв. №. Инв. № дубл. Подл. и дата.

Формат	Зона	Поз.	Обозначение	Наименование	Кол.	Примечание
				Документация		
			Д23Д.580.000	Сборочный чертеж		
				Переменные данные для исполнений		
				Д23Д.580.000		
				Детали		
А4		1	Д23Д.580.001	Уголок	1	
Б4		2	Д23Д.580.002	Накладка		
				Лист Б-ПН-3 ГОСТ 19903-74		
				3-й-Н-ВСтЗсп ГОСТ 16523-70		
				(70x130) h16 ²⁵ ✓	2	0,21 кг
				Д23Д.580.000-01		
				Детали		
А4		1	Д23Д.580.001-01	Уголок	1	
Б4		2	Д23Д.580.003	Накладка		
				Лист Б-ПН-3 ГОСТ 19903-74		
				3-й-Н-ВСтЗсп ГОСТ 16523-70		
				(70x130) h16 ²⁵ ✓	2	0,21 кг
				Д23Д.580.000-02		
				Детали		
А4		1	Д23Д.580.001-02	Уголок	1	
Д23Д.580.000						
Изм.	Лист	№ докум.	Подп.	Дата		
Разраб.	Гальденберг	Ильин	26.08.89		Лит.	Лист
Проб.	Гальденберг	Ильин			и	1 2
Нач. отд.	Вольский	Ильин				
Н. контр.	Мянтер	Ильин				
Утв.						
				Опора	ГПИ ГОРЬКОВСКИЙ САНТЕХПРОЕКТ	
формат А4						

Формат	Зона	Поз.	Обозначение	Наименование	Кол.	Примечание
Б4		2	Д23Д.580.004	Накладка		
				Лист Б-ПН-3 ГОСТ 19903-74		
				3-й-Н-ВСтЗсп ГОСТ 16523-70		
				(70x100) h16 ²⁵ ✓	2	0,16 кг
				Д23Д.580.000-03		
				Детали		
А4		1	Д23Д.580.001-03	Уголок	1	
Б4		2	Д23Д.580.005	Накладка		
				Лист Б-ПН-3 ГОСТ 19903-74		
				3-й-Н-ВСтЗсп ГОСТ 16523-70		
				(70x100) h16 ²⁵ ✓	2	0,16 кг
				Д23Д.580.000-04		
				Детали		
А4		1	Д23Д.580.001-04	Уголок	1	
Б4		2	Д23Д.580.006	Накладка		
				Лист Б-ПН-3 ГОСТ 19903-74		
				3-й-Н-ВСтЗсп ГОСТ 16523-70		
				(70x90) h16 ²⁵ ✓	2	0,15 кг
				Д23Д.580.000-05		
				Детали		
А4		1	Д23Д.580.001-05	Уголок		
Б4		2	Д23Д.580.007	Накладка		
				Лист Б-ПН-3 ГОСТ 19903-74		
				3-й-Н-ВСтЗсп ГОСТ 16523-70		
				(70x90) h16 ²⁵ ✓	2	0,15 кг
				Д23Д.580.000		
				Лист		2
Д23Д.580.000						
Изм.	Лист	№ докум.	Подп.	Дата		
Разраб.	Гальденберг	Ильин	26.08.89		Лит.	Лист
Проб.	Гальденберг	Ильин			и	1 2
Нач. отд.	Вольский	Ильин				
Н. контр.	Мянтер	Ильин				
Утв.						
формат А4						

Альбом 5, часть 2

Типовой проект 903-1-275.89

Изм. Лист № докум. Подп. Дата

Разраб. Гальденберг Ильин 26.08.89

Проб. Гальденберг Ильин

Нач. отд. Вольский

Н. контр. Мянтер

Утв.

Д23Д.580.000 СБ

Рис. 1

ГОСТ 5260-80 - Т1-Δ 3

Рис. 2

Изм. Лист № докум. Подп. Дата

Разраб. Гальденберг Ильин 26.08.89

Проб. Гальденберг Ильин

Нач. отд. Вольский

Н. контр. Мянтер

Утв.

Обозначение	Рис.	Размеры, мм			Масса, кг
		L	L ₁	l	
Д23Д.580.000	1	1565	1581	97	5,9
- 01	1	1620	1636	97	6,2
- 02	2	1925	1939	60	7,3
- 03	2	1990	2004	60	7,6
- 04	1	2410	2422	46	9,1
- 05	1	2500	2512	46	9,5

1.* Размеры для справок.
2. ± $\frac{IT16}{2}$

					Д23Д.580.000 СБ		
Изм.	Лист	№ докум.	Подп.	Дата	Лит.	Масса	Масштаб
Разраб.	Гальденберг	Ильин	26.08.89		и	См. табл.	—
Проб.	Гальденберг	Ильин			Лист	Листов	1
Нач. отд.	Вольский	Ильин			ГПИ ГОРЬКОВСКИЙ САНТЕХПРОЕКТ		
Н. контр.	Мянтер	Ильин					
Утв.							

Копировал: Ганкова 23947-06 60 формат А3

100'085'УЭЗУ

25 (✓)

Рис.1

Рис.2

Обозначение	Рис.	Размеры, мм		Масса, кг
		L	l	
Д23Д.580.001	1	1565	97	5,5
- 01		1620		5,7
- 02	2	1925	60	7,0
- 03		1990		7,3
- 04	1	2410	46	8,8
- 05		2500		9,2

1.* Размеры для справок.
2. $\pm \frac{IT16}{2}$

Д23Д.580.001

Изм	Лист	№ докум.	Подп.	Дата	Лит.	Масса	Масштаб
Разраб.	Гольденберг	И.И.	26.5.89		И	см. табл.	—
Проб.	Гольденберг	И.И.			Лист	Листов 1	
Т.контр.							
Н.контр.	Мюнтер						
Утв.							

Уголок 50x50x5 ГОСТ 8509-86
ВСпЗсп ГОСТ 535-79

ГПИ ГОРЬКОВСКИЙ
САНТЕХПРОЕКТ

формат А4

137

формат	Зона	Поз.	Обозначение	Наименование	Кол.	Примечание
				Документация		
A2			Д23Д.581.000 СБ	Сборочный чертеж		
				Сборочные единицы		
A4	1		Д23Д.581.010	Лестница	1	
A4	2		Д23Д.581.020	Площадка	1	
				Переменные данные для исполнений		
				Д23Д.581.000		
				Детали		
A4	3		Д23Д.581.001	Косынка	4	
				Д23Д.581.000-01		
				Детали		
A4	3		Д23Д.581.001-01	Косынка	4	

Д23Д.581.000

Изм	Лист	№ докум.	Подп.	Дата	Лит.	Лист	Листов
Разраб.	Гольденберг	И.И.	26.5.89		И	Лист	Листов 1
Проб.	Гольденберг	И.И.			И	Лист	Листов 1
Нач.отд.	Вальский						
Н.контр.	Мюнтер						
Утв.							

Лестница с площадкой

ГПИ ГОРЬКОВСКИЙ
САНТЕХПРОЕКТ

формат А4

100'185'УЭЗУ

25 (✓)

Обозначение	Размеры, мм.			Масса, кг
	D	l	l1	
Д23Д.581.015	3000	160	260	1,2
- 01	3200	40	130	0,7

1.* Размеры для справок.
2. $\pm \frac{IT16}{2}$

Д23Д.581.001

Изм	Лист	№ докум.	Подп.	Дата	Лит.	Масса	Масштаб
Разраб.	Гольденберг	И.И.	26.5.89		И	см. табл.	—
Проб.	Гольденберг	И.И.			Лист	Листов 1	
Т.контр.							
Н.контр.	Мюнтер						
Утв.							

Косынка

Лист Б-ПН-4 ГОСТ 19903-74
ВСпЗсп ГОСТ 14637-79

ГПИ ГОРЬКОВСКИЙ
САНТЕХПРОЕКТ

формат А4

формат	Зона	Поз.	Обозначение	Наименование	Кол.	Примечание
				Документация		
A3			Д23Д.581.010 СБ	Сборочный чертеж		
				Детали		
A4	1		Д23Д.581.002	Тетива	2	
B4	2		Д23Д.581.003	Ступень		
				Труба 32x3,5 ГОСТ 8732-78 Д гост 8731-87 L=632 h16 $\frac{25}{\checkmark}$	14	1,4 кг
B4	3		Д23Д.581.004	Плита		
				Лист Б-ПН-4 ГОСТ 19903-74 ВСпЗсп ГОСТ 14637-79 (100x100) h16 $\frac{25}{\checkmark}$	2	0,3 кг

Д23Д.581.010

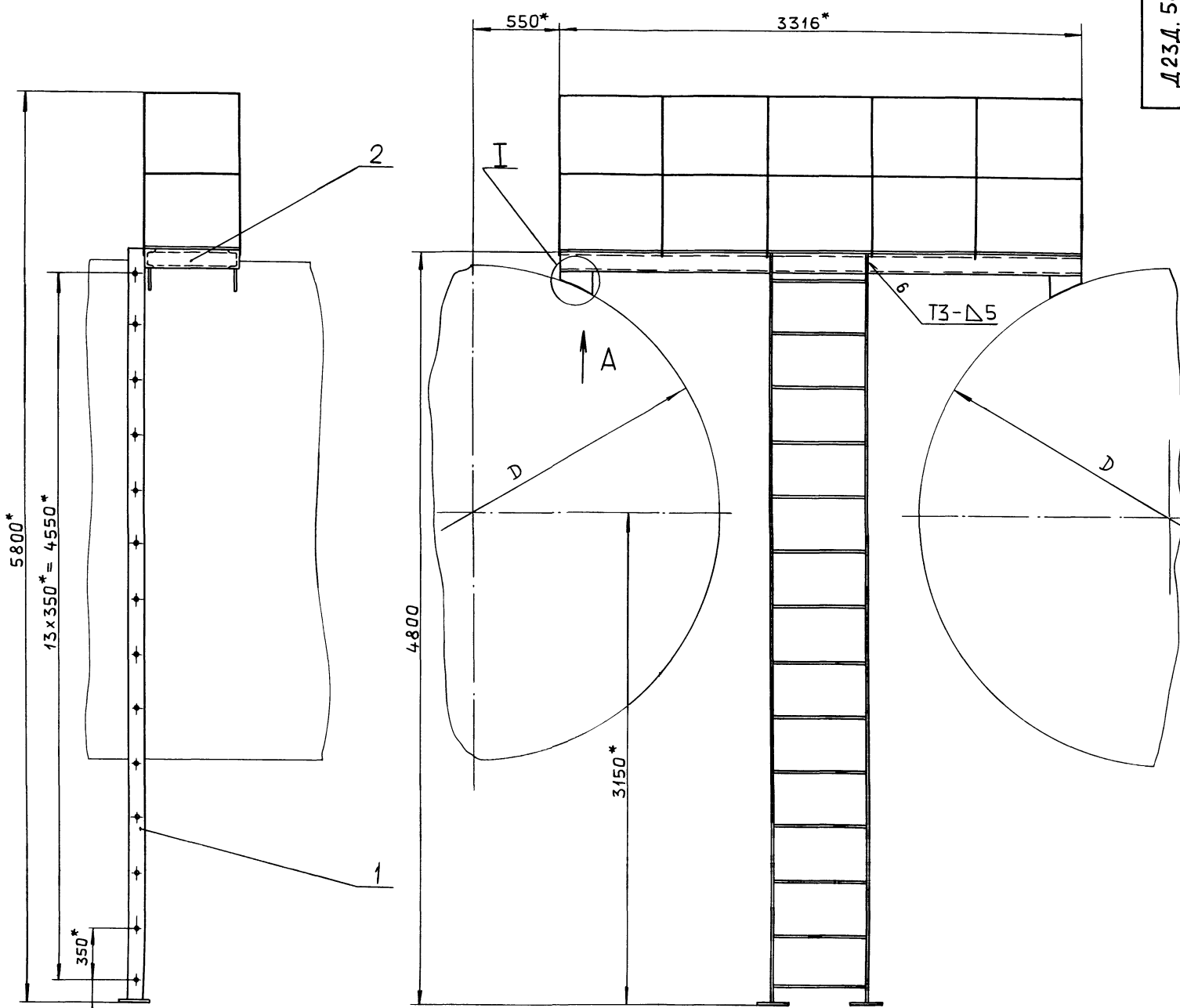
Изм	Лист	№ докум.	Подп.	Дата	Лит.	Лист	Листов
Разраб.	Гольденберг	И.И.	26.5.89		И	Лист	Листов 1
Проб.	Гольденберг	И.И.			И	Лист	Листов 1
Нач.отд.	Вальский						
Н.контр.	Мюнтер						
Утв.							

Лестница

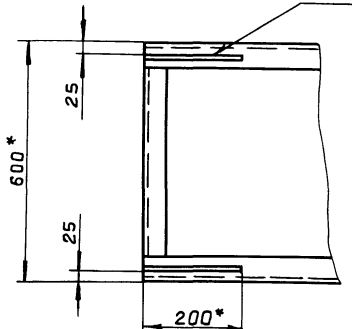
ГПИ ГОРЬКОВСКИЙ
САНТЕХПРОЕКТ

формат А4

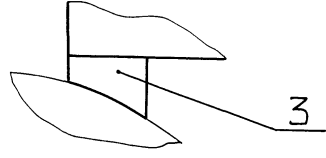
Копировал Ганкова 23947-06 61



Вид А
М 1:10



М 1:10



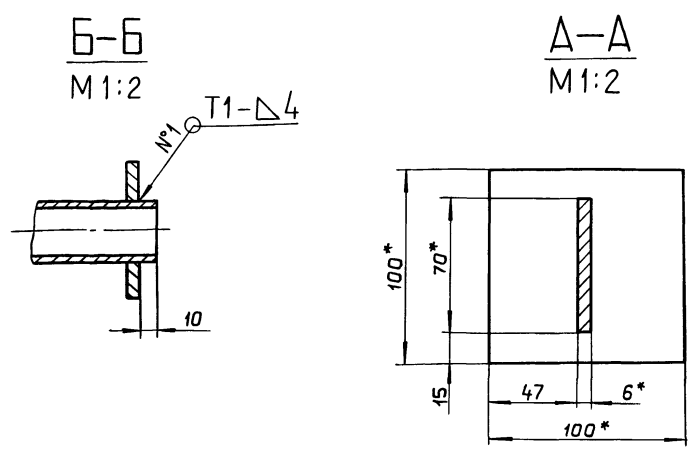
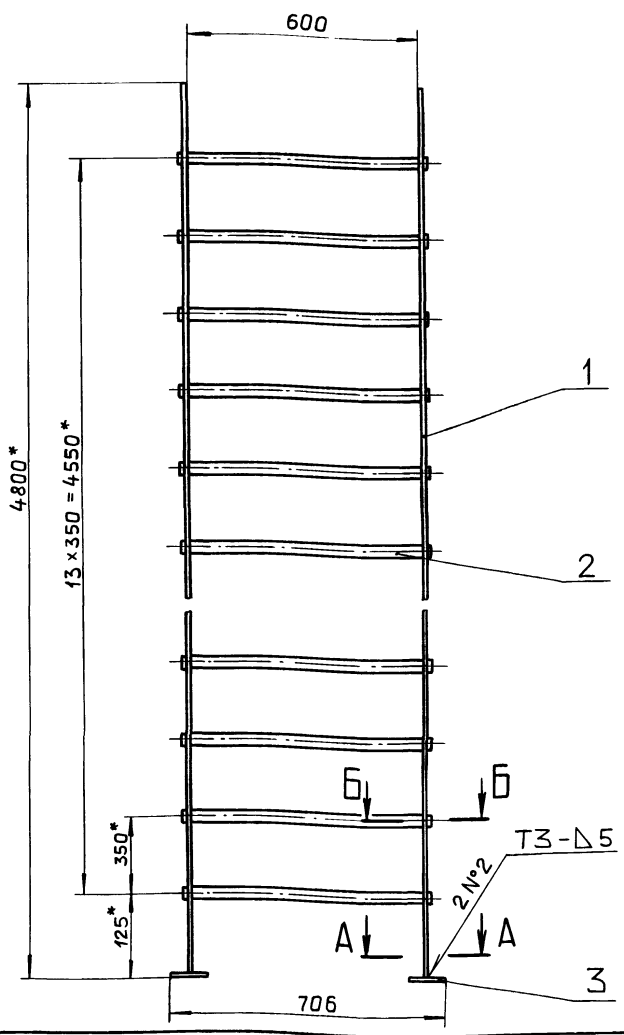
Обозначение	Д, мм	Масса, кг
Д23Д.581.000	3000	800
-01	3200	198

- 1.* Размеры для справок.
- 2. $\pm \frac{1T16}{2}$
- 3. Сварные швы по ГОСТ 5264-80.

Изм.	Лист	№ докум.	Подп.	Дата
Разраб.	Гольденберг	И.И.	26.08.89	
Проб.	Гольденберг	И.И.		
Т.контр.				
Нач.отд.	Вольский	И.И.		
Н.контр.	Мюнтер	И.И.		
Утв.				

Д23Д.581.000 С6		
Лит.	Масса	Масштаб
И	См. табл.	1:20
Лестница с площадкой		
Лист 1 из 1		
ГПИ ГОРЬКОВСКИЙ САНТЕХПРОЕКТ		

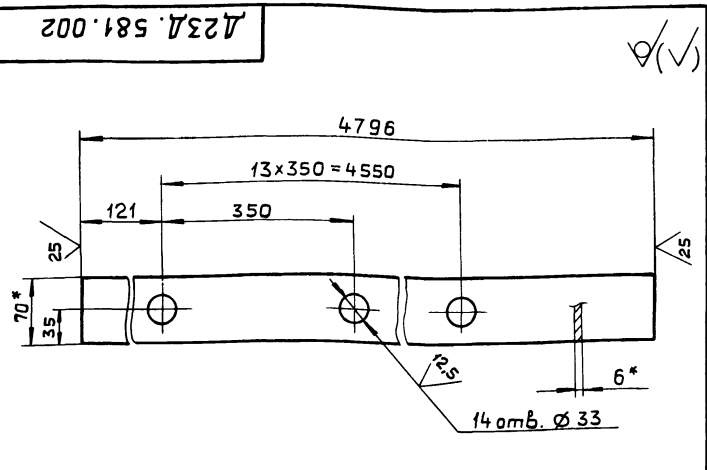
Альбом 5, часть 2
 Типовой проект 903-1-275.89
 Д23Д.581.010 СБ
 Инв. № подл. Подп. и дата. Взам. инв. № Инв. № докум. Подп. и дата.



- 1.* Размеры для справок.
- 2. $\pm \frac{IT16}{2}$
- 3. Сварные швы по ГОСТ 5264-80.

				Д23Д.581.010 СБ			
Изм.	Лист	№ докум.	Подп.	Дата	Лит.	Масса	Масштаб
					И	36	1:10
Разраб.	Гольденберг	И.И.	И.И.	24.5.89	Лист Листов 1		
Проб.	Гольденберг	И.И.	И.И.		ГПИ ГОРЬКОВСКИЙ САНТЕХПРОЕКТ		
Т.контр.					формат А3		
И.контр.	Мюнтер	И.И.	И.И.				
Утв.							

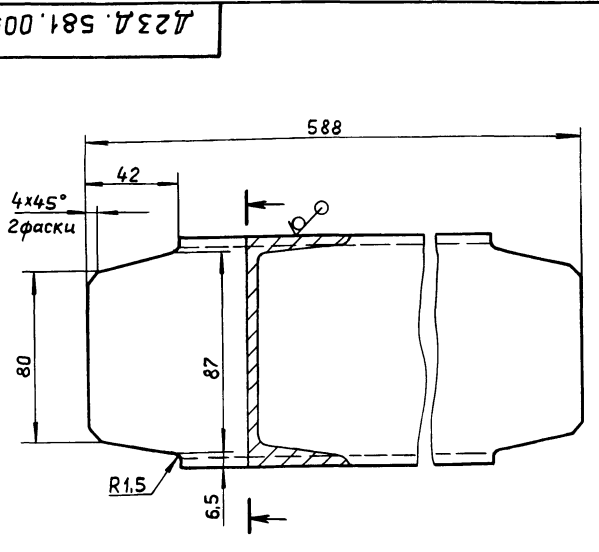
Альбом 5, часть 2
 Типовой проект 903-1-275.89
 Д23Д.581.002
 Инв. № подл. Подп. и дата. Взам. инв. № Инв. № докум. Подп. и дата.



- 1.* Размеры для справок.
- 2. $H16 ; h16 ; \pm \frac{IT16}{2}$

				Д23Д.581.002			
Изм.	Лист	№ докум.	Подп.	Дата	Лит.	Масса	Масштаб
					И	14,5	1:4
Разраб.	Гольденберг	И.И.	И.И.	24.5.89	Лист Листов 1		
Проб.	Гольденберг	И.И.	И.И.		ГПИ ГОРЬКОВСКИЙ САНТЕХПРОЕКТ		
Т.контр.					формат А4		
И.контр.	Мюнтер	И.И.	И.И.		Полоса 2-б-6x70 ГОСТ 103-76		
Утв.					ВСтЗсп ГОСТ 535-79		

Альбом 5, часть 2
 Типовой проект 903-1-275.89
 Д23Д.581.005
 Инв. № подл. Подп. и дата. Взам. инв. № Инв. № докум. Подп. и дата.



- $h16 ; \pm \frac{IT16}{2}$

				Д23Д.581.005			
Изм.	Лист	№ докум.	Подп.	Дата	Лит.	Масса	Масштаб
					И	4,7	1:2
Разраб.	Гольденберг	И.И.	И.И.	24.5.89	Лист Листов 1		
Проб.	Гольденберг	И.И.	И.И.		ГПИ ГОРЬКОВСКИЙ САНТЕХПРОЕКТ		
Т.контр.					формат А4		
И.контр.	Мюнтер	И.И.	И.И.		Швеллер 10 ГОСТ 8240-72		
Утв.					ВСтЗсп ГОСТ 535-79		

Альбом 5, часть 2
Типовой проект 903-1-275.89

Формат	Зона	Поз.	Обозначение	Наименование	Кол.	Примечание
				Документация		
A2			Д23Д.581.020 СБ	Сборочный чертеж		
				Детали		
A4		1	Д23Д.581.005	Связь	2	
Б4		2	Д23Д.581.006	Швеллер		
				Швеллер 10-ГОСТ 8240-72		
				ВстЗсп ГОСТ 535-79		
				L=3316 h16 ²⁵ ✓	2	28,5 кг
A4		3	Д23Д.581.007	Стойка	14	
Б4		4	Д23Д.581.008	Бортик		
				Лента 0,8-0М-В-1-3,0×100		
				ГОСТ 503-81		
				L=3310 h16 ²⁵ ✓	1	7,8 кг
Б4		5	Д23Д.581.009	Настил		
				Лист ПВ 406		
				ГОСТ 8706-78		
				(580×3296) h16 ²⁵ ✓	1	30 кг
A4		6	Д23Д.581.011	Поручень	1	

Д23Д.581.020				
Изм.	Лист	№ докум.	Подп.	Дата
Разраб.	Гальденберг	И/у/л	И/у/л	26.5.89
Проб.	Гальденберг	И/у/л	И/у/л	
Нач. отд.				
Н.контр.	Мюнтер	И/у/л	И/у/л	
Утв.				

Лит. Лист Листов
И 1 2

Площадка
ГПИ ГОРЬКОВСКИЙ
САНТЕХПРОЕКТ
формат А4

Формат	Зона	Поз.	Обозначение	Наименование	Кол.	Примечание
A4		7	Д23Д.581.012	Перекладина	8	
		8		-01 Перекладина	1	
A4		9	Д23Д.581.013	Перекладина	4	
Б4		10	Д23Д.581.014	Бортик		
				Лента 0,8-0М-В-1-3,0×100		
				ГОСТ 503-81		
				L=600 h16 ²⁵ ✓	2	1,4 кг
Б4		11	Д23Д.581.015	Бортик		
				Лента 0,8-0М-В-1-3,0×100		
				ГОСТ 503-81		
				L=1310 h16 ²⁵ ✓	2	3,0 кг

Д23Д.581.020				
Изм.	Лист	№ докум.	Подп.	Дата
Разраб.	Гальденберг	И/у/л	И/у/л	
Проб.	Гальденберг	И/у/л	И/у/л	
Нач. отд.				
Н.контр.	Мюнтер	И/у/л	И/у/л	
Утв.				

Лит. Лист Листов
И 1 2

Поручень
ГПИ ГОРЬКОВСКИЙ
САНТЕХПРОЕКТ
формат А4

Д23Д.581.007

1.* Размеры для справок.
2. ± IT16/2

Д23Д.581.007				
Изм.	Лист	№ докум.	Подп.	Дата
Разраб.	Гальденберг	И/у/л	И/у/л	26.5.89
Проб.	Гальденберг	И/у/л	И/у/л	
Нач. отд.				
Н.контр.	Мюнтер	И/у/л	И/у/л	
Утв.				

Лит. Масса Масштаб
И 1.6 1:1

Стойка
Труба 25×3 ГОСТ 8732-78
ВстЗсп ГОСТ 8731-87
ГПИ ГОРЬКОВСКИЙ
САНТЕХПРОЕКТ
формат А4

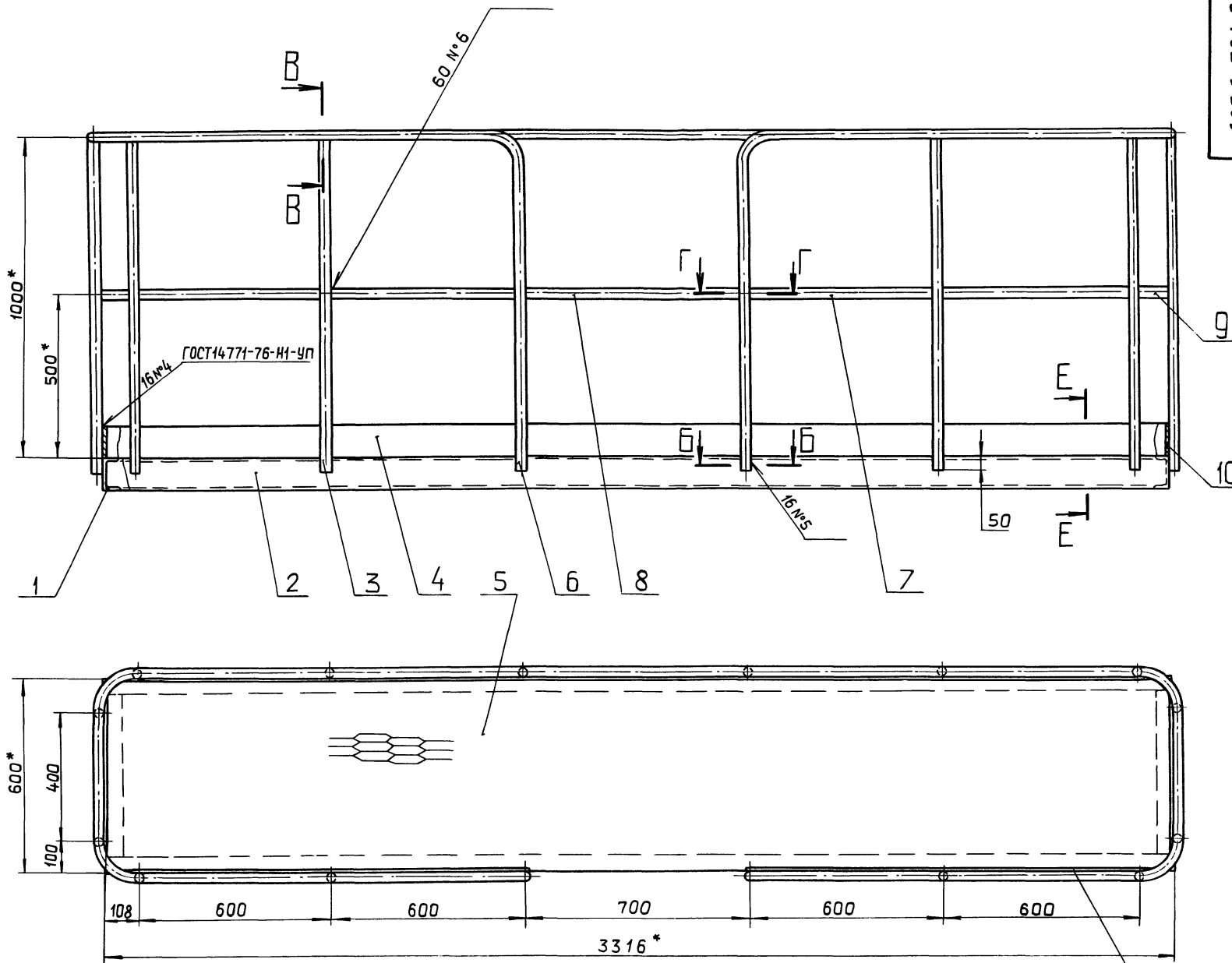
Д23Д.581.011

1. ± IT16/2
2. Допускается изготовление из отдельных частей сваркой С2 по ГОСТ 16037-80.

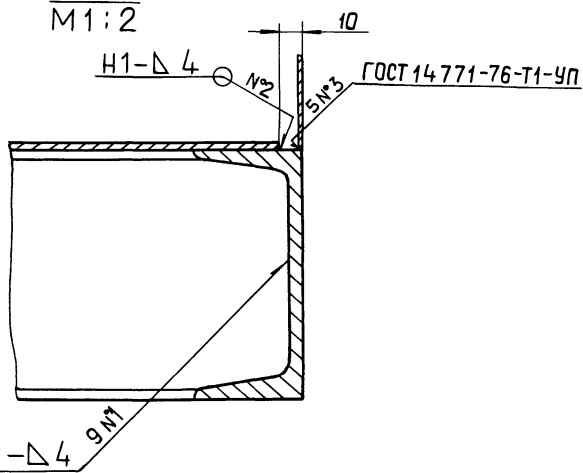
Д23Д.581.011				
Изм.	Лист	№ докум.	Подп.	Дата
Разраб.	Гальденберг	И/у/л	И/у/л	
Проб.	Гальденберг	И/у/л	И/у/л	
Нач. отд.				
Н.контр.	Мюнтер	И/у/л	И/у/л	
Утв.				

Лит. Масса Масштаб
И 13 1:20

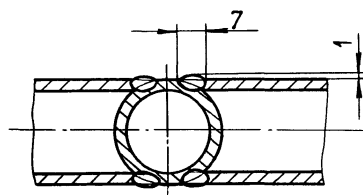
Поручень
Труба 25×3 ГОСТ 8732-78
ВстЗсп ГОСТ 8731-87
ГПИ ГОРЬКОВСКИЙ
САНТЕХПРОЕКТ
Копировал Ганкова 23947-06 64 формат А4



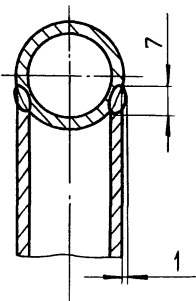
E-E
M 1:2



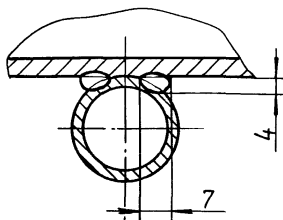
Г-Г
M 1:1



B-B
M 1:1



Б-Б
M 1:1



1* Размеры для справок.

2. $\pm \frac{IT16}{2}$

3. Сварные швы по ГОСТ 5264-80.

4. Сварка ручная дуговая.

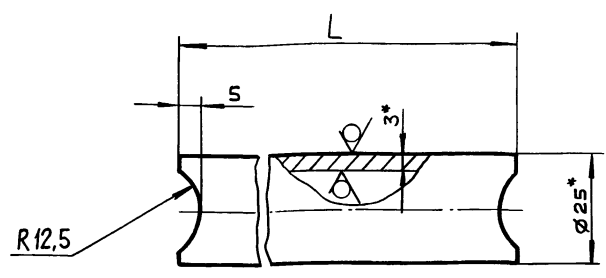
Имя, № подл. и дата. Подп. и дата. Имя, № подл. и дата. Подп. и дата.

				Д23Д.581.020 СБ			
Изм.	Лист	№ докум.	Подп.	Дата	Лит.	Масса	Масштаб
		разраб.	Гольденберг	1984	И	158	1:10
		проб.	Гольденберг		Лист		Листов 1
		т.контр.			ГПИ ГОРЬКОВСКИЙ САНТЕХПРОЕКТ		
		И.контр.	Минтер				
		утв.					

Титульный проект 903-1-275.89 Альбом 5, часть 2

Д23Д.581.012

25
✓✓



Обозначение	L, мм	Масса, кг
Д23Д.581.012	585	0.9
- 01	685	1.1

- 1.* Размеры для справок.
- 2. $\pm \frac{IT16}{2}$

Д23Д.581.012

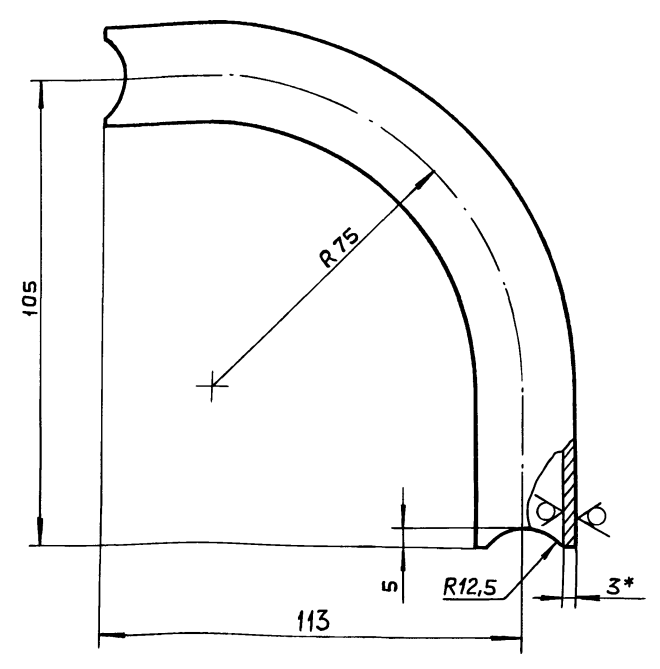
Перекладина

Труба 25x3 ГОСТ 8732-78
ВСмЗсп ГОСТ 8731-87
ГПИ ГОРЬКОВСКИЙ
САНТЕХПРОЕКТ

формат А4

Д23Д.581.013

25
✓✓



- 1.* Размеры для справок.
- 2. $\pm \frac{IT16}{2}$

Д23Д.581.013

Перекладина

Труба 25x3 ГОСТ 8732-78
ВСмЗсп ГОСТ 8731-87
ГПИ ГОРЬКОВСКИЙ
САНТЕХПРОЕКТ

формат А4

Изм. № Подп. и дата

Изм.	Лист	№ докум.	Подп.	Дата
Разраб.	Гальденберг	Лш	И.С.С.	
Проб.	Гальденберг	Лш		
Т.контр.				
И.контр.	Мюнтер	Лш		
Утв.				

Изм. № Подп. и дата

Изм.	Лист	№ докум.	Подп.	Дата
Разраб.	Гальденберг	Лш	И.С.С.	
Проб.	Гальденберг	Лш		
Т.контр.				
И.контр.	Мюнтер	Лш		
Утв.				

Формат	Зона	Поз.	Обозначение	Наименование	Кол.	Примечание
				Документация		
		A3	Д23Д.582.000СБ	Сборочный чертеж		
				Детали		
		A4	1 Д23Д.582.001	Поручень	2	
		A4	2 Д23Д.582.002	Труба	2	
			3 - 01	Труба	2	
			4 - 05	Труба	4	
		A4	5 Д23Д.582.003	Тетива	2	

Д23Д.582.000

Лестница

Труба 15x2,8 ГОСТ 3262-75
ГПИ ГОРЬКОВСКИЙ
САНТЕХПРОЕКТ

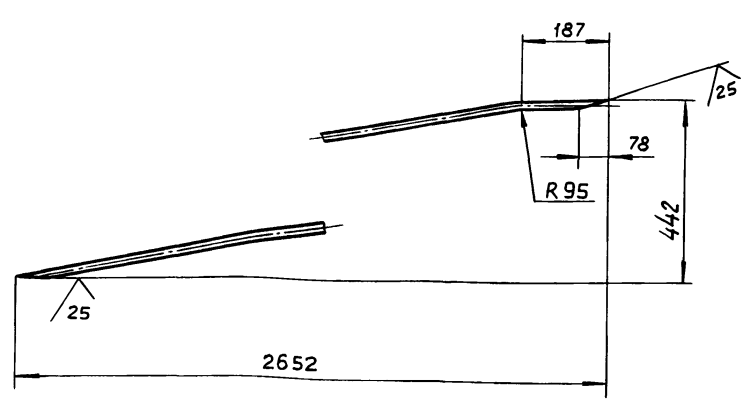
формат А4

Изм. № Подп. и дата

Изм.	Лист	№ докум.	Подп.	Дата
Разраб.	Ширина	Лш	И.С.С.	
Проб.	Ширина	Лш		
Нач. отд.	Вольский			
И.контр.	Мюнтер	Лш		
Утв.				

Д23Д.582.001

25
✓✓



- $\pm \frac{IT16}{2}$

Д23Д.582.001

Поручень

Труба 15x2,8 ГОСТ 3262-75
ГПИ ГОРЬКОВСКИЙ
САНТЕХПРОЕКТ

Копировал: Ганкова

23947-06 66

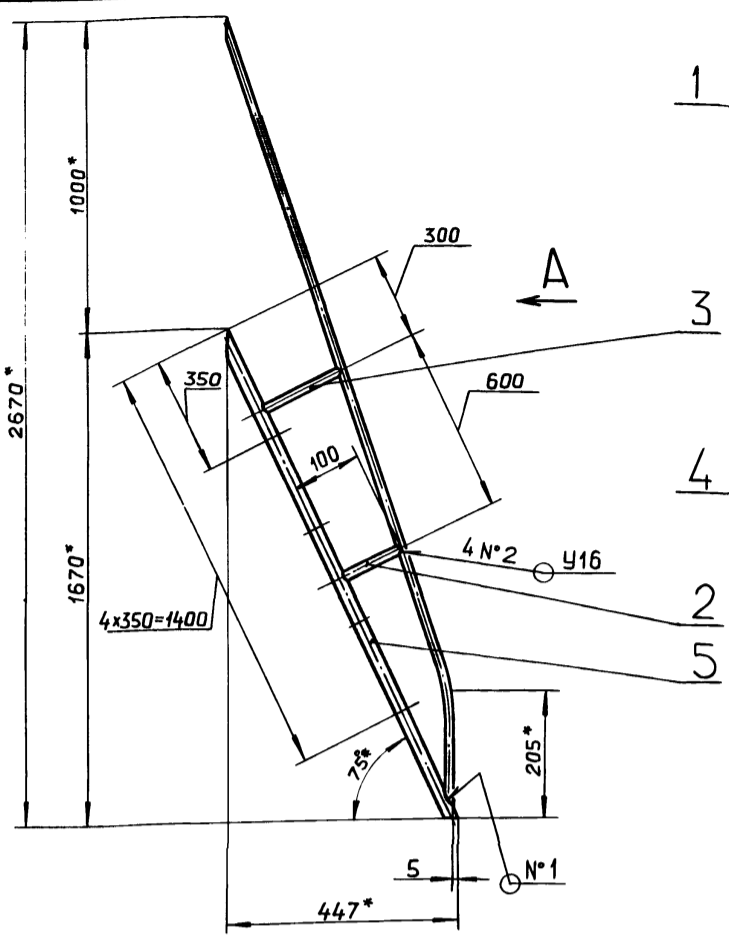
формат А4

Изм. № Подп. и дата

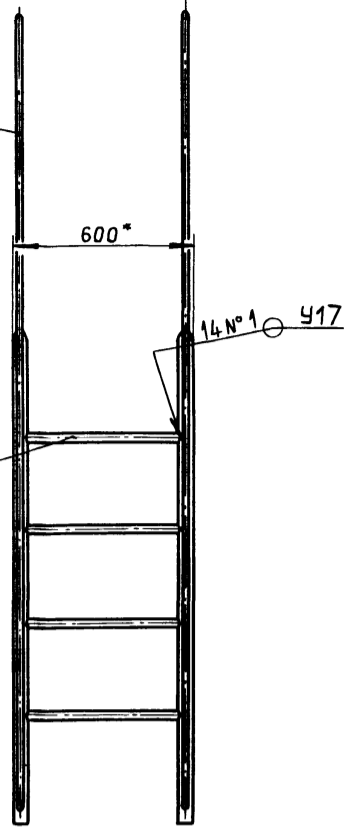
Изм.	Лист	№ докум.	Подп.	Дата
Разраб.	Ширина	Лш	И.С.С.	
Проб.	Ширина	Лш		
Т.контр.				
И.контр.	Мюнтер	Лш		
Утв.				

Инв. № подл. Подп. и дата
 Взам. инв. № Инв. № дубл. Подп. и дата
 Типовой проект 903-1-275.89
 Альбом 5, часть 2

Д23Д.582.000 СБ



Вид А

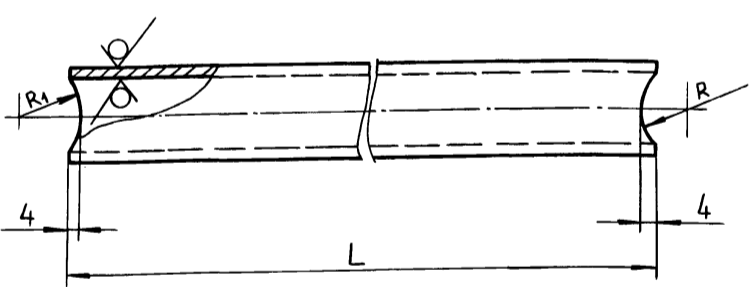


- 1*. Размеры для справок.
- 2. $\pm \frac{IT16}{2}$
- 3. Сварные швы по ГОСТ 16037-80.

				Д23Д.582.000 СБ			
Изм.	Лист	№ докум.	Подп.	Дата	Лит.	Масса	Масштаб
Разраб.	Ширина	Ширина	Ширина	26.5.89	И	17	1:15
Проб.	Ширина	Ширина	Ширина		Лист	Листов	1
Т.контр.	Вальский	Мяунтер			гпи ГОРЬКОВСКИЙ САНТЕХПРОЕКТ		
Н.контр.	Мяунтер				формат А3		
Утв.							

Д23Д.582.002

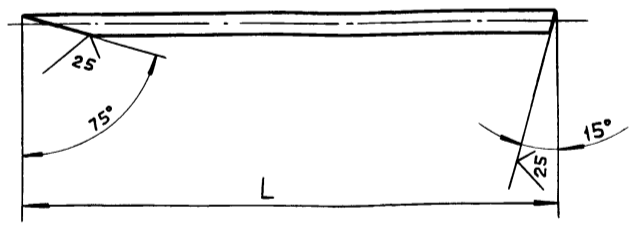
25 ✓(✓)



Обозначение	Размеры, мм			Масса, кг
	L	R	R1	
Д23Д.582.002	83			0.11
- 01	138			0.18
- 02	163	11	13.5	0.21
- 03	223			0.29
- 04	283			0.36
- 05	554	13,5	11	0.72

Д23Д.582.003

25 ✓(✓)



Обозначение	L, мм	Масса, кг
Д23Д.582.003	1729	2.9
- 01	3100	5.2

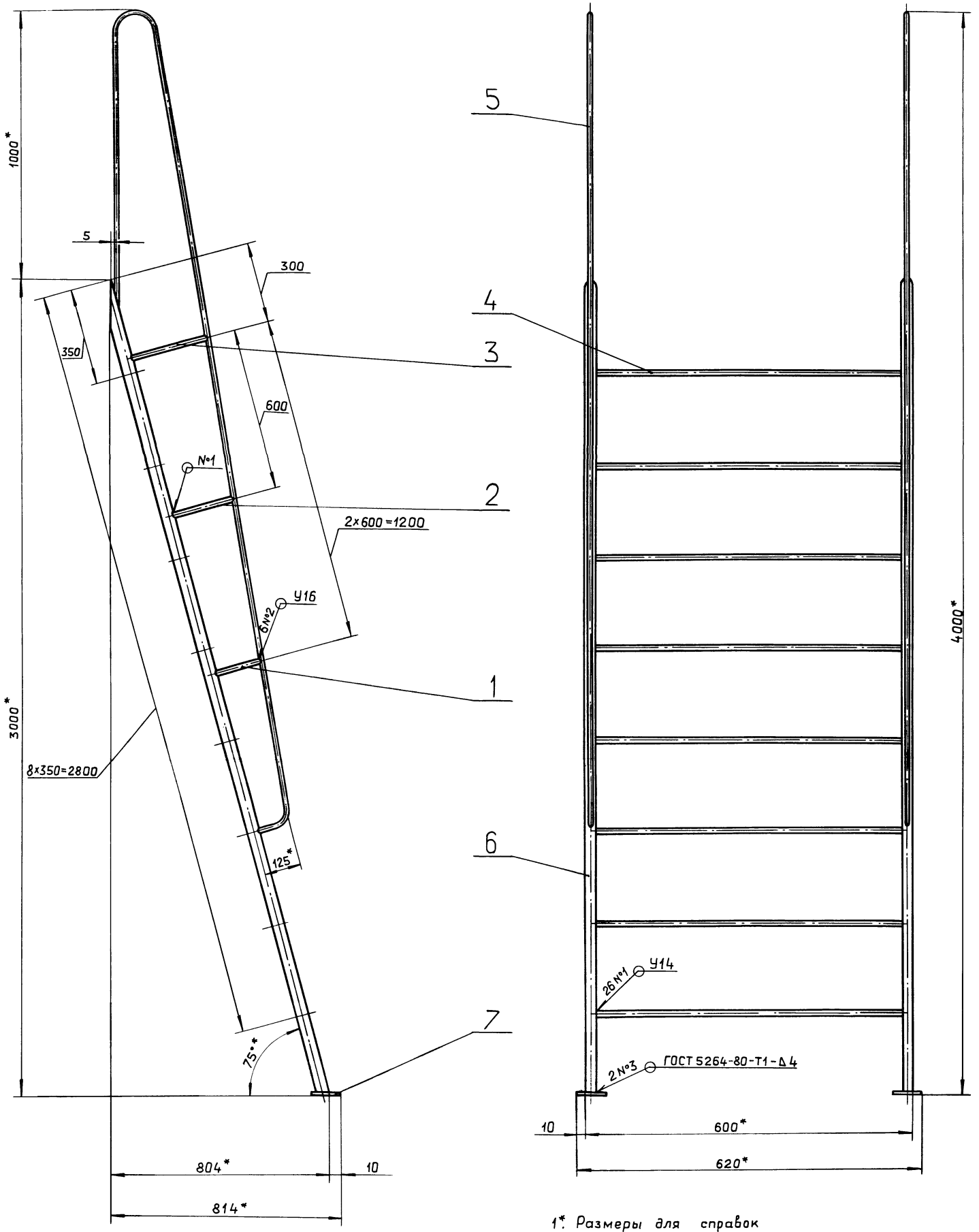
$\pm \frac{IT16}{2}$

Инв. № подл. Подп. и дата
 Взам. инв. № Инв. № дубл. Подп. и дата

				Д23Д.582.003			
Изм.	Лист	№ докум.	Подп.	Дата	Лит.	Масса	Масштаб
Разраб.	Ширина	Ширина	Ширина	26.5.89	И	См. табл.	—
Проб.	Ширина	Ширина	Ширина		Лист	Листов	1
Т.контр.	Мяунтер				гпи ГОРЬКОВСКИЙ САНТЕХПРОЕКТ		
Н.контр.	Мяунтер				Труба 20x2,8 ГОСТ 3262-75		
Утв.					формат А4		

Инв. № подл. Подп. и дата
 Взам. инв. № Инв. № дубл. Подп. и дата

				Д23Д.582.002			
Изм.	Лист	№ докум.	Подп.	Дата	Лит.	Масса	Масштаб
Разраб.	Ширина	Ширина	Ширина	26.5.89	И	См. табл.	—
Проб.	Ширина	Ширина	Ширина		Лист	Листов	1
Т.контр.	Мяунтер				гпи ГОРЬКОВСКИЙ САНТЕХПРОЕКТ		
Н.контр.	Мяунтер				Труба 15x2,8 ГОСТ 3262-75		
Утв.					формат А4		



- 1* Размеры для справок
- 2. ± IT16 / 2
- 3. Сварные швы №1 и №2 по ГОСТ 16037-80

Изм. № подл. Подп. и дата
 Изм. № вкл. № Изм. № вкл. Подп. и дата

				Д23Д.583.000 СБ		
Изм. Лист	№ докум.	Подп.	Дата	Лит.	Масса	Масштаб
Разраб.	Ширина	Фил.	М.С.89	И	30	1:10
Проб.	Щилна	Фил.		Лист	Листов 1	
Т.контр.	Вольский	РК		Лестница		
Нач.отд.	Мюнтер	М				
И.контр.	Чтб.					
				ГПИ ГОРЬКОВСКИЙ САНТЕХПРОЕКТ		

Инв. № подл.	Лист	№ докум.	Подп.	Дата	Лит.	Лист	Листов
Д23Д. 583.000							
Лестница							
ГПИ ГОРЬКОВСКИЙ САНТЕХПРОЕКТ							
формат А4							

Инв. № подл.	Лист	№ докум.	Подп.	Дата	Лит.	Лист	Листов
Д23Д. 583.000 СБ							
Сборочный чертеж							
ГПИ ГОРЬКОВСКИЙ САНТЕХПРОЕКТ							
формат А4							

Инв. № подл.	Лист	№ докум.	Подп.	Дата	Лит.	Лист	Листов
Д23Д. 583.001							
Поручень							
ГПИ ГОРЬКОВСКИЙ САНТЕХПРОЕКТ							
формат А3							

Д24А.001.000

Обозначение	Размеры, мм		Масса, кг
	l	l1	
Д24А.001.000	1800	2180	17,3
-01	2000	2380	18,8

Д24А.001.000 СБ							
Изм	Лист	№ докум.	Подп.	Дата	Лит.	Масса	Масштаб
Разраб.	Гальденберг	Д24А.001.000	Д24	4.88	И	17,3	1:1
Проб.	Гальденберг	Д24	Д24		И	17,3	1:1
Т.контр.							
И.контр.	Мюнтер	Д24	Д24				
Утв.							

Д24А.001.000 СБ							
Изм	Лист	№ докум.	Подп.	Дата	Лит.	Масса	Масштаб
Разраб.	Гальденберг	Д24А.001.000	Д24	4.88	И	17,3	1:1
Проб.	Гальденберг	Д24	Д24		И	17,3	1:1
Т.контр.							
И.контр.	Мюнтер	Д24	Д24				
Утв.							

Д23Д. 583.001

1* Размеры для справок.
2. ± IT16/2

Вид А повернуто
М 1:1

Д23Д. 583.001							
Изм	Лист	№ докум.	Подп.	Дата	Лит.	Масса	Масштаб
Разраб.	Шилина	Д23Д. 583.001	Д23	4.88	И	5,5	1:10
Проб.	Шилина	Д23	Д23		И	5,5	1:10
Т.контр.							
И.контр.	Мюнтер	Д23	Д23				
Утв.							

Д23Д. 583.001							
Изм	Лист	№ докум.	Подп.	Дата	Лит.	Масса	Масштаб
Разраб.	Шилина	Д23Д. 583.001	Д23	4.88	И	5,5	1:10
Проб.	Шилина	Д23	Д23		И	5,5	1:10
Т.контр.							
И.контр.	Мюнтер	Д23	Д23				
Утв.							

Копировал. Ганкова 23947-06 69 формат А3

Альбом 5, часть 2
Типовой проект 903-1-275.89

Формат	Зона	Поз.	Обозначение	Наименование	Кол.	Примечание
				<u>Документация</u>		
A4			Д24А.001.000 СБ	Сборочный чертеж		
				<u>Детали</u>		
Б4	1	Д24А.001.001	Труба	Труба 57x3 ГОСТ10704-76 Д ГОСТ10705-80 L=248 h16 ²⁵ √	1	0.9 кг
				<u>Стандартные изделия</u>		
	2		Отвод 90° 57x3	ГОСТ 17375-83	2	
			<u>Переменные данные для исполнений</u>			
			Д24А.001.000			
			<u>Детали</u>			
Б4	3	Д24А.001.002	Труба	Труба 57x3 ГОСТ10704-76 Д ГОСТ10705-80 L=1725 h16 ²⁵ √	1	6.9 кг
Б4	4	Д24А.001.003	Труба	Труба 57x3 ГОСТ10704-76 Д ГОСТ10705-80		
Д24А.001.000						
Изм.	Лист	№ докум.	Подп.	Дата		
Разраб.	Гальденберг	ИИ	ИИ	16.05.89	Лит.	Лист
Проб.	Гальденберг	ИИ	ИИ		1	2
Нач. отд.	Вальский	ИИ	ИИ			
Н. контр.	Мяунтер	ИИ	ИИ			
Утв.						
Трубопровод				ГПИ ГОРЬКОВСКИЙ САНТЕХПРОЕКТ		
Формат А4						

Формат	Зона	Поз.	Обозначение	Наименование	Кол.	Примечание
				L=2105	1	8,4 кг
				<u>Д24А.001.000-01</u>		
				<u>Детали</u>		
Б4	3	Д24А.001.004	Труба	Труба 57x3 ГОСТ10704-76 Д ГОСТ10705-80 L=1925 h16 ²⁵ √	1	7.7 кг
Б4	4	Д24А.001.005	Труба	Труба 57x3 ГОСТ10704-76 Д ГОСТ10705-80 L=2305 h16 ²⁵ √	1	9.2 кг
Д24А.001.000						
Изм.	Лист	№ докум.	Подп.	Дата		
Трубопровод				ГПИ ГОРЬКОВСКИЙ САНТЕХПРОЕКТ		
Формат А4						

Формат	Зона	Поз.	Обозначение	Наименование	Кол.	Примечание
				<u>Документация</u>		
A3			Д24А.002.000 СБ	Сборочный чертеж		
				<u>Детали</u>		
Б4	1	Д24А.002.001	Накладка	Лист БПН-4 ГОСТ19903-74 8СтЗсп ГОСТ14637-79 (D200 ^{-2,9} x d115 ^{+2,2}) ²⁵ √	2	0,7 кг
Б4	2	Д24А.002.002	Труба	Труба 114x4 ГОСТ10704-76 Д ГОСТ10705-80 L=845 h16 ²⁵ √	1	9,2 кг
A4	3	Д24А.002.003	Труба			
				<u>Стандартные изделия</u>		
	4		Отвод 90° 114x6	ГОСТ 17375-83	6	
			<u>Переменные данные для исполнений</u>			
			Д24А.002.000			
			<u>Детали</u>			
Б4	5	Д24А.002.004	Труба	Труба 114x4 ГОСТ10704-76 Д ГОСТ10705-80 L=2280 h16 ²⁵ √	1	24,7 кг
Д24А.002.000						
Изм.	Лист	№ докум.	Подп.	Дата		
Разраб.	Гальденберг	ИИ	ИИ	16.05.89	Лит.	Лист
Проб.	Гальденберг	ИИ	ИИ		1	2
Нач. отд.	Вальский	ИИ	ИИ			
Н. контр.	Мяунтер	ИИ	ИИ			
Утв.						
Трубопровод				ГПИ ГОРЬКОВСКИЙ САНТЕХПРОЕКТ		
Формат А4						

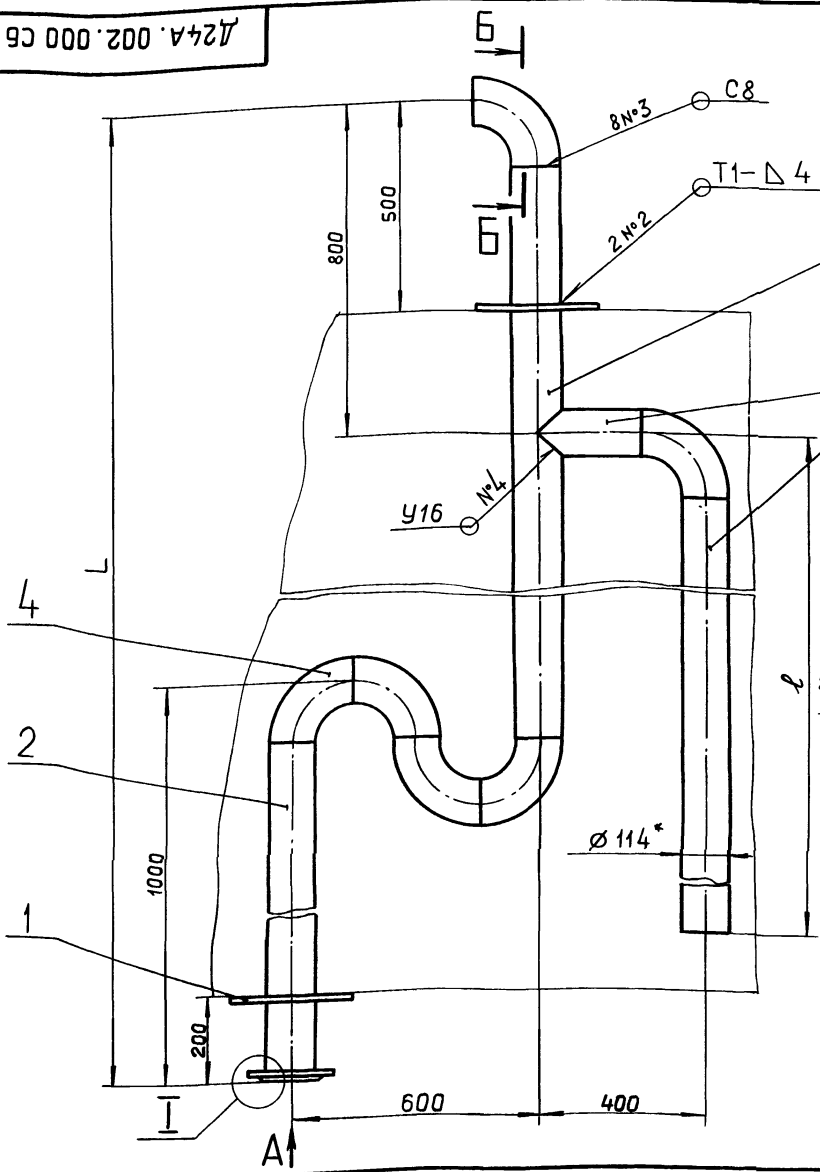
Формат	Зона	Поз.	Обозначение	Наименование	Кол.	Примечание
A4	6	Д24А.002.005	Труба		1	
				<u>Д24А.002.000-01</u>		
				<u>Детали</u>		
Б4	5	Д24А.002.006	Труба	Труба 114x4 ГОСТ10704-76 Д ГОСТ10705-80 L=2480 h16 ²⁵ √	1	26,9 кг
A4	6	Д24А.002.005-01	Труба		1	
Д24А.002.000						
Изм.	Лист	№ докум.	Подп.	Дата		
Трубопровод				ГПИ ГОРЬКОВСКИЙ САНТЕХПРОЕКТ		
Формат А4						

Д24А.002.000 СБ

Альбом 5, часть 2
Типовой проект 903-1-275.89

Вид А
М 1:5

I
М 1:2



Обозначение	l, мм	L, мм	Масса, кг
Д24А.002.000	2430	3700	75.7
- 01	2630	3900	80

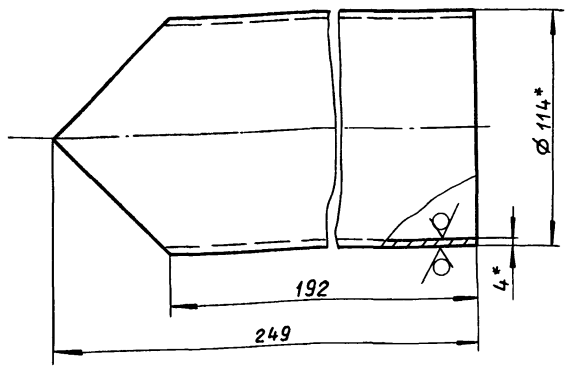
- 1* Размеры для справок.
- 2. $\pm \frac{IT16}{2}$
- 3. Сварные швы №2 по ГОСТ 5264-80, №1, №3, №4 по ГОСТ 16037-80.

Д24А.002.000 СБ				Лит.	Масса	Масштаб
Изм.	Лист	№ докум.	Подп.	Дата	И	См. табл.
Разраб.	Гольденберг	Ф.И.	И.И.	И.И.гг.		
Проб.	Гольденберг	Ф.И.			Лист Листов 1	
Т.контр.					ГПИ ГОРЬКОВСКИЙ САНТЕХПРОЕКТ	
И.контр.	Вольский				формат А4	
Утв.	Мянтер					

Изм. № подл. Подп. и дата
Взам. инв. № Инв. № докум. Подп. и дата

Д24А.002.003

25 ✓✓

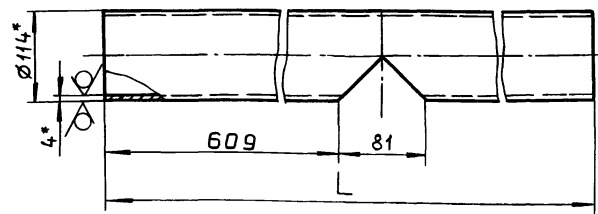


- 1* Размеры для справок.
- 2. $\pm \frac{IT16}{2}$

Д24А.002.003				Лит.	Масса	Масштаб
Изм.	Лист	№ докум.	Подп.	Дата	И	2,4
Разраб.	Гольденберг	Ф.И.	И.И.	И.И.гг.		
Проб.	Гольденберг	Ф.И.			Лист Листов 1	
Т.контр.					Труба 114x4 ГОСТ10704-76 Д ГОСТ10705-80	
И.контр.	Мянтер				ГПИ ГОРЬКОВСКИЙ САНТЕХПРОЕКТ	
Утв.					формат А4	

Д24А.002.005

25 ✓✓



- 1* Размеры для справок.
- 2. Н16 ; $\pm \frac{IT16}{2}$

Д24А.002.005				Лит.	Масса	Масштаб
Изм.	Лист	№ докум.	Подп.	Дата	И	См. табл.
Разраб.	Гольденберг	Ф.И.	И.И.	И.И.гг.		
Проб.	Гольденберг	Ф.И.			Лист Листов 1	
Т.контр.					Труба 114x4 ГОСТ10704-76 Д ГОСТ10705-80	
И.контр.	Мянтер				ГПИ ГОРЬКОВСКИЙ САНТЕХПРОЕКТ	
Утв.					формат А4	

Альбом 5, часть 2
Типовой проект 903-1-275.89

Формат	Зона	Поз.	Обозначение	Наименование	Кол.	Примечание
				<u>Документация</u>		
A3			Д24А.003.000 СБ	Сборочный чертеж		
				<u>Детали</u>		
Б4	1		Д24А.003.001	Труба		
				Труба 57×3 ГОСТ10704-76		
				Д ГОСТ10705-80		
				L=390 h16 $\sqrt{25}$	1	2.2 кг
Б4	2		Д24А.003.002	Накладка		
				Лист Б-ПН-4 ГОСТ19903-74		
				ВСтЗсп ГОСТ14637-79		
				(D100 ^{-2.2} × d58 ^{+1.9}) $\sqrt{25}$	1	0.16 кг
				<u>Стандартные изделия</u>		
		3		Фланец 1-50-10 Ст25		
				ГОСТ12820-80	1	
		4		Отвод 90° 57×3		
				ГОСТ17375-83	1	
			Переменные данные для исполнений			
			Д24А.003.000			
			<u>Детали</u>			
A4	5		Д24А.003.003	Труба	1	
				Д24А.003.000-01		
			<u>Детали</u>			
A4	5		Д24А.003.003-01	Труба	1	
Д24А.003.000						
Изм.	Лист	№ докум.	Подп.	Дата		
Разраб.	Гальденберг	ЛШ			Лист	Листов
Проб.	Гальденберг	ЛШ			и	2
Нач. отд.	Вальский	ЛШ				
Н. контр.	Мюнтер	ЛШ				
Утв.						
Трубопровод				ГПИ ГОРЬКОВСКИЙ САНТЕХПРОЕКТ		
формат А4						

Формат	Зона	Поз.	Обозначение	Наименование	Кол.	Примечание
				Д24А.003.000-02		
				<u>Детали</u>		
A4	5		Д24А.003.003-02	Труба	1	
				Д24А.003.000-03		
				<u>Детали</u>		
A4	5		Д24А.003.003-03	Труба	1	
Д24А.003.000						
Изм.	Лист	№ докум.	Подп.	Дата		
Трубопровод				ГПИ ГОРЬКОВСКИЙ САНТЕХПРОЕКТ		
формат А4						

Д24А.003.000 СБ

Обозначение	Размеры, мм.			n	n ₁	Масса, кг
	L	l ₁	l			
Д24А.003.000	5350	290	4680	36	37	24.7
-01	5870		5200	40	41	26.7
-02	6250	350	5460	42	43	27.7
-03	6370		5590	43	44	28.7

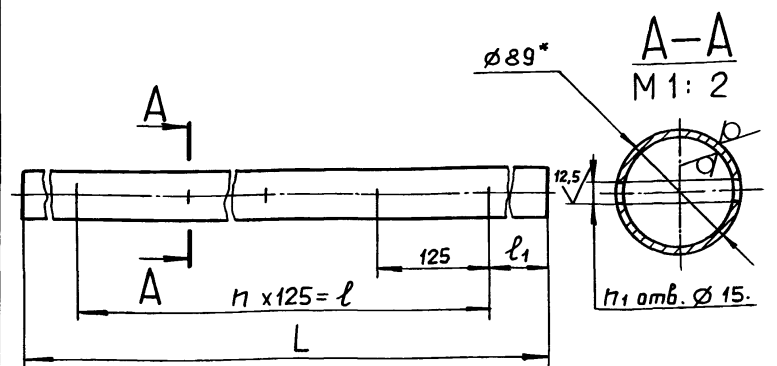
1.* Размеры для справок.
2. ± 1/16
3. Сварные швы №2 по ГОСТ 5264-80, №1, №3 по ГОСТ 16037-80.

Д24А.003.000 СБ					
Изм.	Лист	№ докум.	Подп.	Дата	Масштаб
И					См. табл.
Лист	Листов 1				
Трубопровод					
ГПИ ГОРЬКОВСКИЙ САНТЕХПРОЕКТ					

Копировал: Ганкова
23947-06 72 формат А3

Д24А.004.003

25 ✓✓



Обозначение	Размеры, мм			n	n ₁	Масса, кг
	L	l ₁	l			
Д24А.004.003	4530	320	3875	31	32	27
- 01	4580	350				
- 02	4880	370	4125	33	34	30

Д24А.004.003

Изм.	Лист	№ докум.	Подп.	Дата	Лит.	Масса	Масштаб
Разраб.	Гольденберг	Ильин	5.5.89				
Проб.	Гольденберг	Ильин			Лист	Листов	1
И.контр.	Мюнтер	Ильин			Труба 89x3 ГОСТ 10704-76 Д ГОСТ 10705-80		
Утв.					ГПИ ГОРЬКОВСКИЙ САНТЕХПРОЕКТ формат А4		

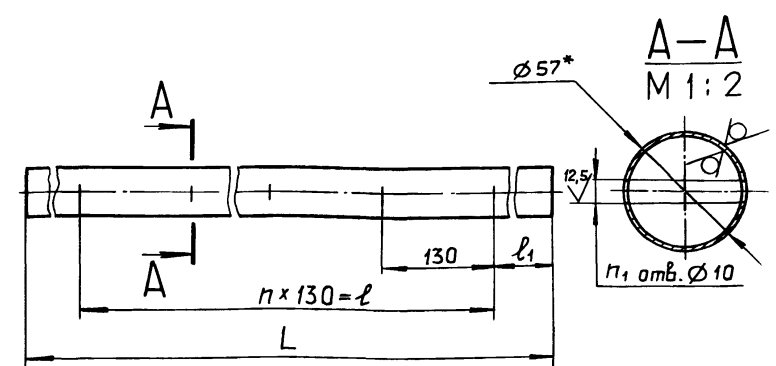
Формат	Зона	Поз.	Обозначение	Наименование	Кол.	Примечание
				Документация		
A3			Д24А.004.000 сб	Сборочный чертеж		
				Детали		
B4	1		Д24А.004.001	Труба		
				Труба 89x3 ГОСТ 10704-76 Д ГОСТ 10705-80 L=345 h16 ²⁵ ✓	1	3,5 кг
B4	2		Д24А.004.002	Накладка		
				Лист Б-ПН-4 ГОСТ 19903-74 ВСтЗсп ГОСТ 14637-79 (D130 ^{-2,5} x d90 ^{+2,2}) ²⁵ ✓	1	0,23 кг
				Стандартные изделия		
		3		Фланец 1-80-10 Ст25 ГОСТ 12820-80	1	
		4		Отвод 90° 89x3,5 ГОСТ 17375-83	1	
			Переменные данные для исполнений			
			Д24А.004.000			
			Детали			
A4	5		Д24А.004.003	Труба	1	
				Д24А.004.000-01		

Д24А.004.000

Изм.	Лист	№ докум.	Подп.	Дата	Лит.	Лист	Листов
Разраб.	Гольденберг	Ильин	5.5.89				
Проб.	Гольденберг	Ильин					
И.контр.	Мюнтер	Ильин			Трубопровод		
Утв.					ГПИ ГОРЬКОВСКИЙ САНТЕХПРОЕКТ формат А4		

Д24А.003.003

25 ✓✓



Обозначение	Размеры, мм			n	n ₁	Масса, кг
	L	l ₁	l			
Д24А.003.003	5275	290	4680	36	37	20
- 01	5795		5200	40	41	22
- 02	6175	350	5460	42	43	23
- 03	6295		5590	43	44	24

1* Размеры для справок.
2. H16 ; ± 1/16 / 2

Д24А.003.003

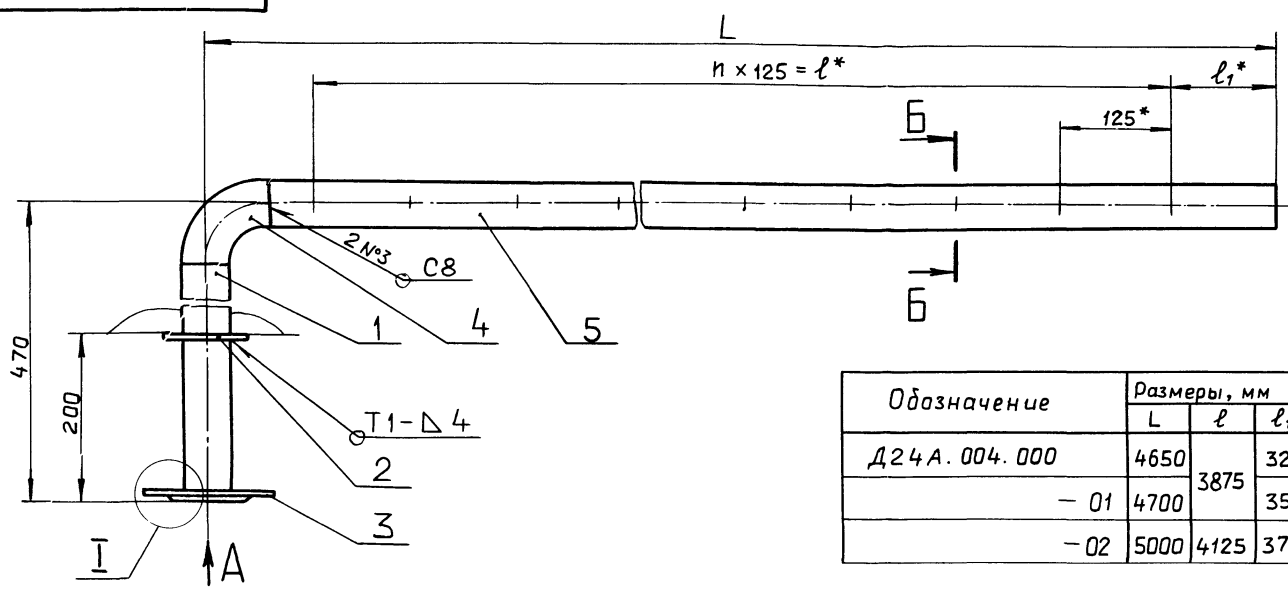
Изм.	Лист	№ докум.	Подп.	Дата	Лит.	Масса	Масштаб
Разраб.	Гольденберг	Ильин	5.5.89				
Проб.	Гольденберг	Ильин			Лист	Листов	1
И.контр.	Мюнтер	Ильин			Труба 57x3 ГОСТ 10704-76 Д ГОСТ 10705-80		
Утв.					ГПИ ГОРЬКОВСКИЙ САНТЕХПРОЕКТ формат А4		

Формат	Зона	Поз.	Обозначение	Наименование	Кол.	Примечание
				Детали		
A4	5		Д24А.004.003-01	Труба	1	
				Д24А.004.000-02		
				Детали		
A4	5		Д24А.004.003-02	Труба	1	

Д24А.004.000

Альбом 5, часть 2
Типовой проект 903-1-275.89

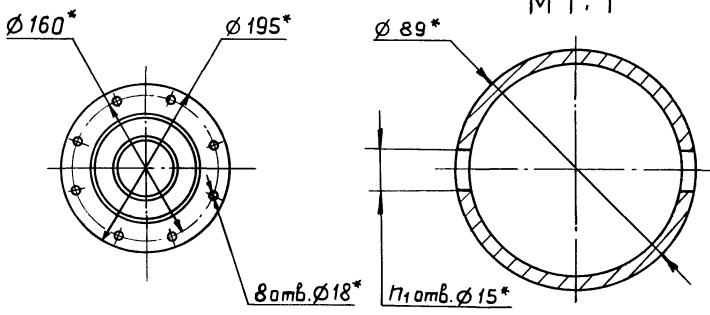
Д24А.004.000 С6



I
M 1:2

Обозначение	Размеры, мм			n	n ₁	Масса, кг
	L	l	l ₁			
Д24А.004.000	4650	3875	320	31	32	35
- 01	4700	350				36
- 02	5000	4125	370	33	34	38

Вид А



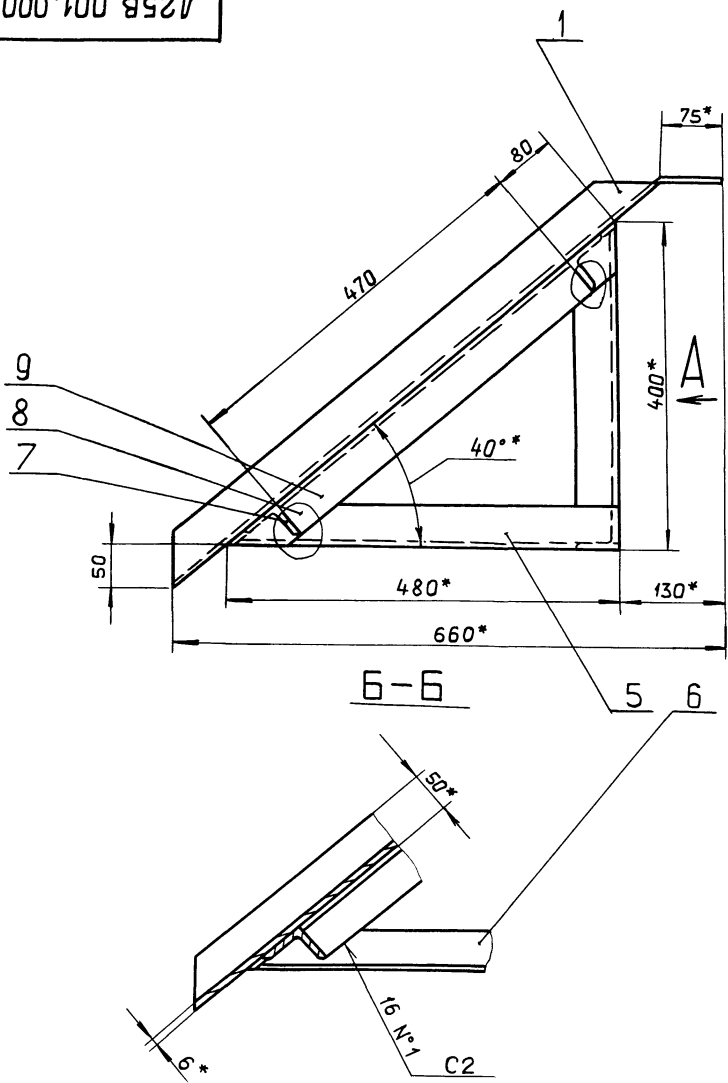
Б-Б
M 1:1

- 1*. Размеры для справок.
2. ± $\frac{IT16}{2}$.
3. Сварные швы №2 по ГОСТ 5264-80, №1, №3 по ГОСТ 16037-80.

				Д24А.004.000 С6			
Изм.	Лист	№ докум.	Подп.	Дата	Лит.	Масса	Масштаб
					И	См. табл.	—
Трубопровод					Лист	Листов 1	
					ГПИ ГОРЬКОВСКИЙ САНТЕХПРОЕКТ		
					формат А3		

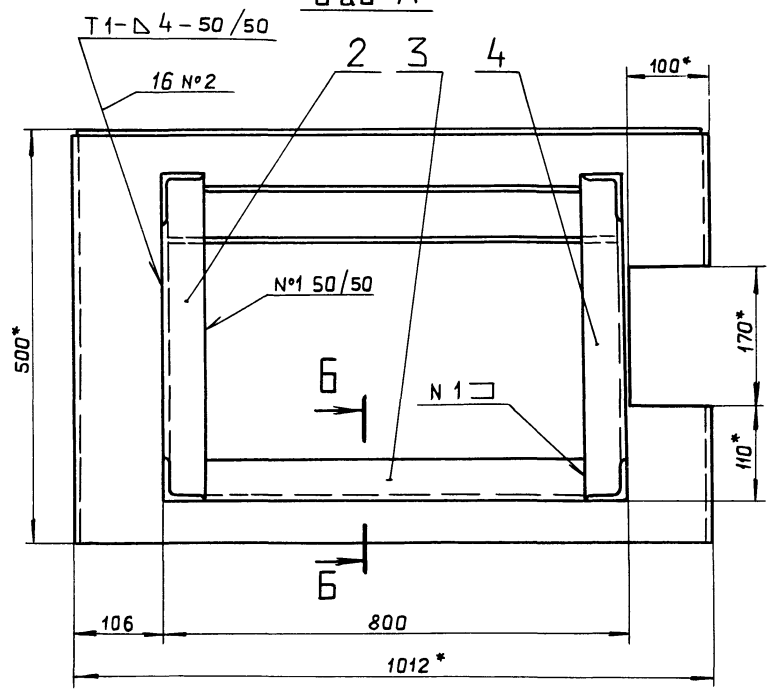
Изм. № подл. Подп. и дата
Изм. № инв. Инв. № докум. Подп. и дата

Д25В.001.000 С6



Б-Б

Вид А



- 1*. Размеры для справок
2. h16; ± $\frac{IT16}{2}$.
3. Сварные швы по ГОСТ 5264-80.

				Д25В.001.000 С6			
Изм.	Лист	№ докум.	Подп.	Дата	Лит.	Масса	Масштаб
					И	57	1:5
Желоб шлакопускной					Лист	Листов 1	
					ГПИ ГОРЬКОВСКИЙ САНТЕХПРОЕКТ		

Изм. № подл. Подп. и дата
Изм. № инв. Инв. № докум. Подп. и дата

Альбом 5, часть 2
Типовой проект 903-1-275.89

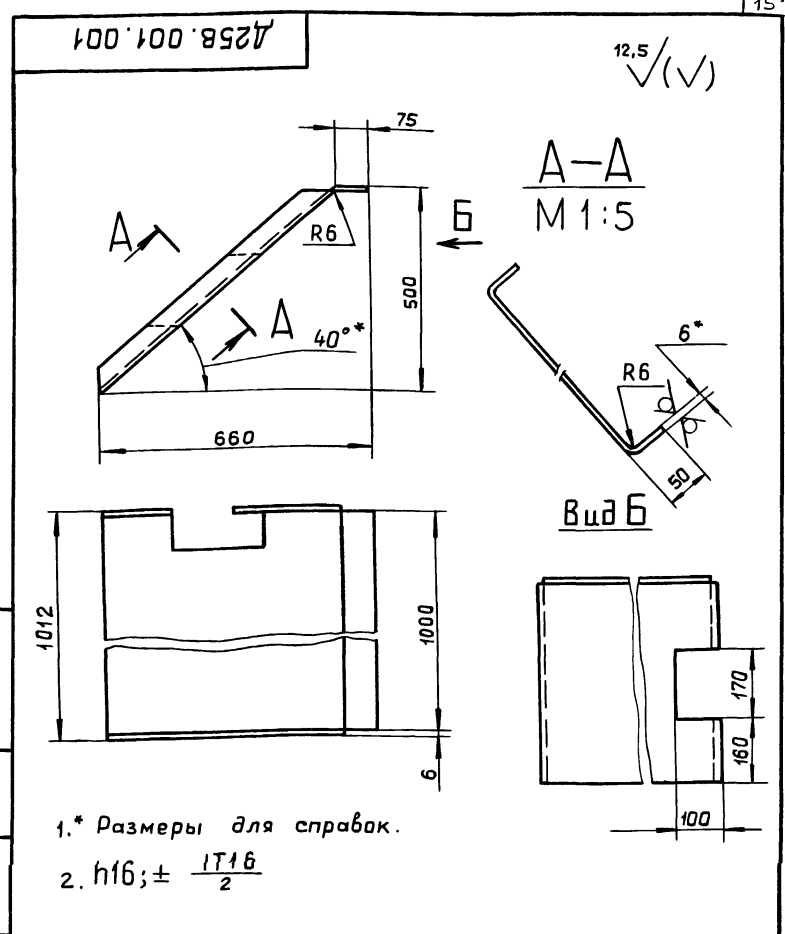
Формат	Зона	Поз.	Обозначение	Наименование	Кол.	Примечание
				Документация		
A3			Д25В. 001. 000 СБ	Сборочный чертеж		
				Детали		
A4	1		Д25В. 001. 001	Желоб	1	
A4	2		Д25В. 001. 002	Связь	1	
B4	3		Д25В. 001. 003	Связь		
				Уголок 50x50x4-Б ГОСТ8509-86 ВСтЗсп ГОСТ535-79 L=700 h16 $\sqrt{25}$	1	2,13 кг
A4	4		Д25В. 001. 002 - 01	Связь	1	
A4	5		Д25В. 001. 004	Связь	1	
	6		-01	Связь	1	
A4	7		Д25В. 001. 005	Связь	2	
A4	8		Д25В. 001. 006	Связь	1	
A4	9		-01	Связь	1	

Изм.	Лист	№ докум.	Подп.	Дата	Лит.	Лист	Листов
Разраб.	Мюнтер	Ильин	5.5.89		И	1	1
Проб.	Мюнтер						
Нач. отд.	Вольский						
Н. контр.	Мюнтер						
Утв.							

Д25В.001.000

Желоб
шлакоотпускной

ГПИ ГОРЬКОВСКИЙ
САНТЕХПРОЕКТ
формат А4



Изм.	Лист	№ докум.	Подп.	Дата	Лит.	Масса	Масштаб
Разраб.	Мюнтер	Ильин	5.5.89		И	42	1:10
Проб.	Мюнтер						
Т.контр.							
Н.контр.	Мюнтер						
Утв.							

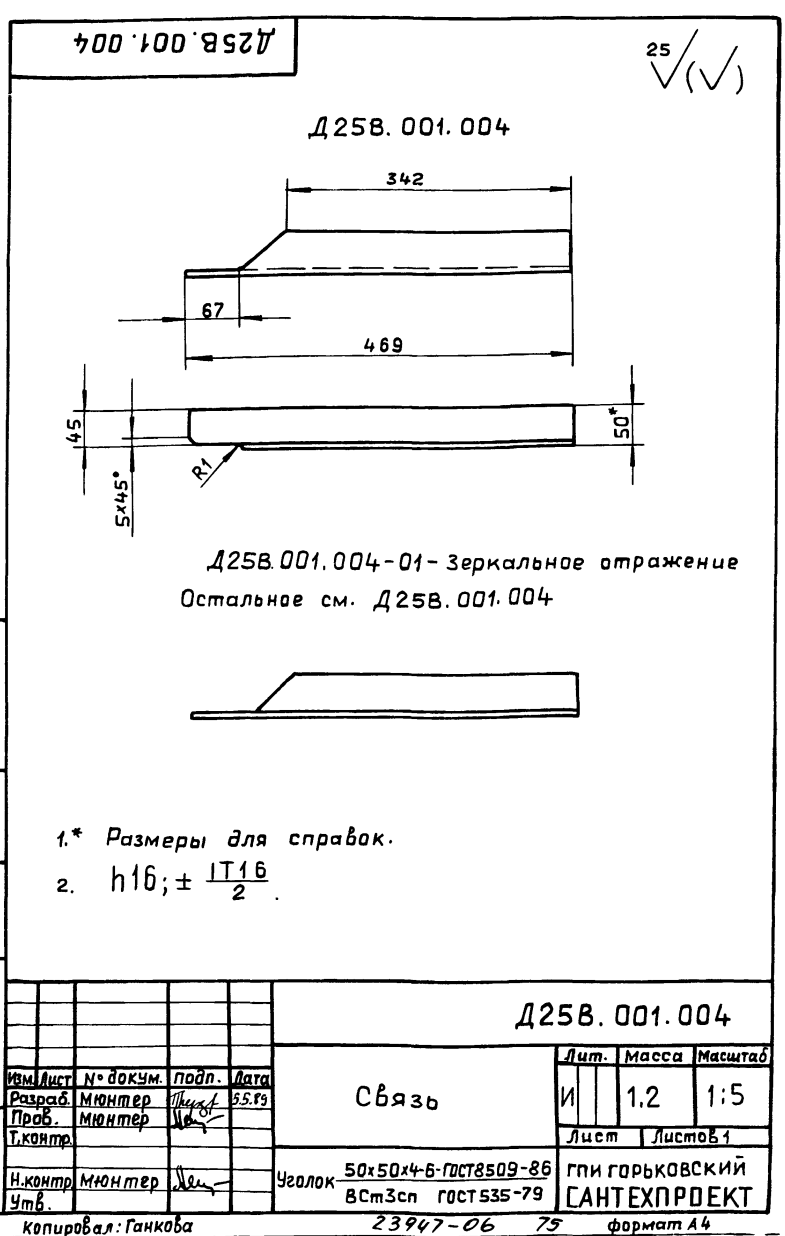
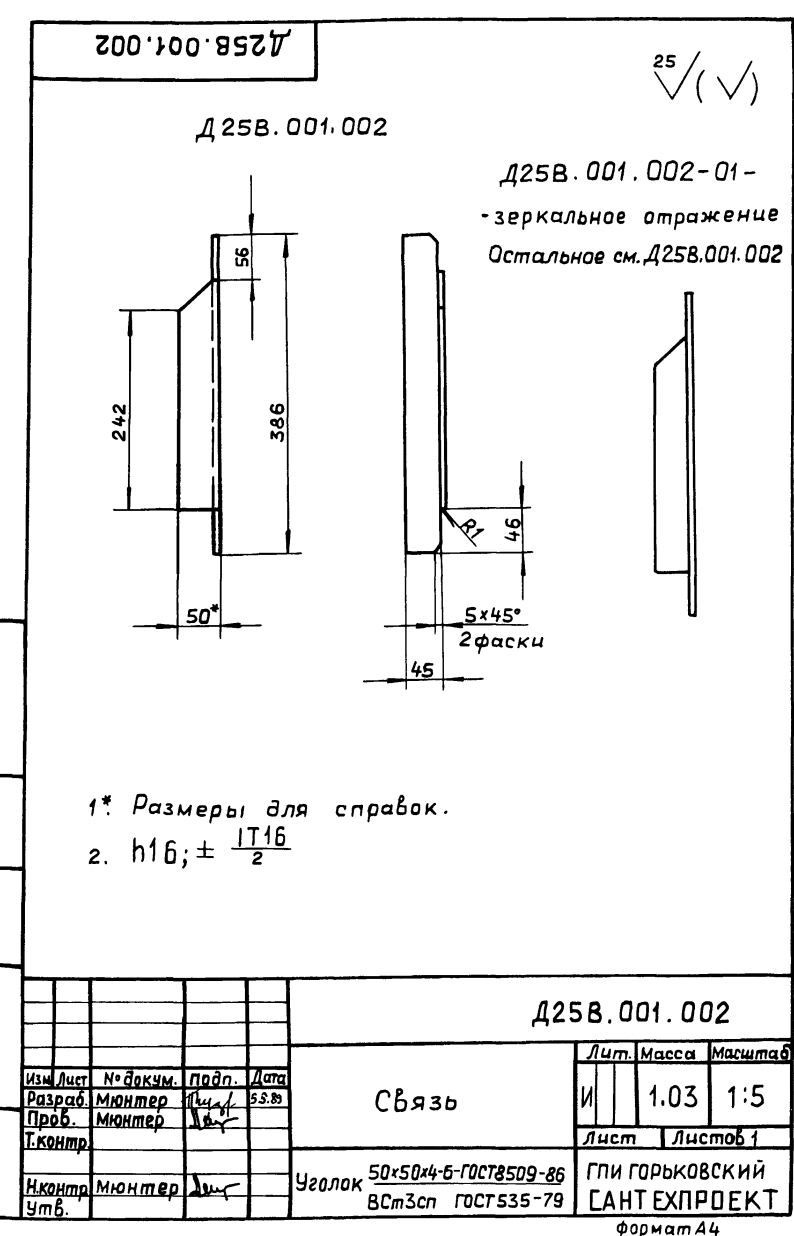
Д25В.001.001

Желоб

Лист 1
Листов 1

Б-ПН-6 ГОСТ19903-74
ВСтЗсп ГОСТ14637-79

ГПИ ГОРЬКОВСКИЙ
САНТЕХПРОЕКТ
формат А4



Альбом 5, часть 2
Типовой проект 903-1-275.89

25 ✓(✓)

Д25В.001.005

1* Размеры для справок.
2. h16; ± $\frac{IT16}{2}$

Д25В.001.005			
Изм.	Лист	№ докум.	Подп.
Разраб.	Мюнтер	Лист	5.5.83
Проб.	Мюнтер	Лист	
Т.контр.			
И.контр.	Мюнтер	Лист	
Утв.			
Уголок 50x50x4-б-ГОСТ8509-86		ГПИ ГОРЬКОВСКИЙ	
ВСтЗсп ГОСТ535-79		САНТЕХПРОЕКТ	
формат А4			

25 ✓(✓)

Д25В.001.006

Д25В.001.006-01 - зеркальное отражение
Остальное см. Д25В.001.006

1* Размеры для справок.
2. h16; ± $\frac{IT16}{2}$

Д25В.001.006			
Изм.	Лист	№ докум.	Подп.
Разраб.	Мюнтер	Лист	5.5.83
Проб.	Мюнтер	Лист	
Т.контр.			
И.контр.	Мюнтер	Лист	
Утв.			
Уголок 50x50x4-б-ГОСТ8509-86		ГПИ ГОРЬКОВСКИЙ	
ВСтЗсп ГОСТ535-79		САНТЕХПРОЕКТ	
формат А4			

Формат	Зона	Поз.	Обозначение	Наименование	кол.	Примечание
<u>Документация</u>						
A2			Д25В.002.000 СБ	Сборочный чертеж		
<u>Детали</u>						
A4	1		Д25В.002.001	Стенка	2	
B4	2		Д25В.002.002	Стенка		
				Лист Б-ПН-4 ГОСТ19903-74		
				ВСтЗсп ГОСТ14637-79		
				(856 x 1070) h16 $\sqrt{12,5}$	1	28,75 кг
A4	3		Д25В.002.003	Уголок	1	
A4	4		Д25В.002.004	Стенка	1	
B4	5		Д25В.002.005	Уголок		
				Уголок 50x50x4-б-ГОСТ8509-86		
				ВСтЗсп ГОСТ535-79		
				L=1050 h16 $\sqrt{12,5}$	1	3,2 кг
A4	6		Д25В.002.003-01	Уголок	1	

Д25В.002.000			
Изм.	Лист	№ докум.	Подп.
Разраб.	Мюнтер	Лист	5.5.83
Проб.	Мюнтер	Лист	
Начальн.	Вальский	Лист	
И.контр.	Мюнтер	Лист	
Утв.			
Короб		ГПИ ГОРЬКОВСКИЙ	
шлакопускной		САНТЕХПРОЕКТ	
формат А4			

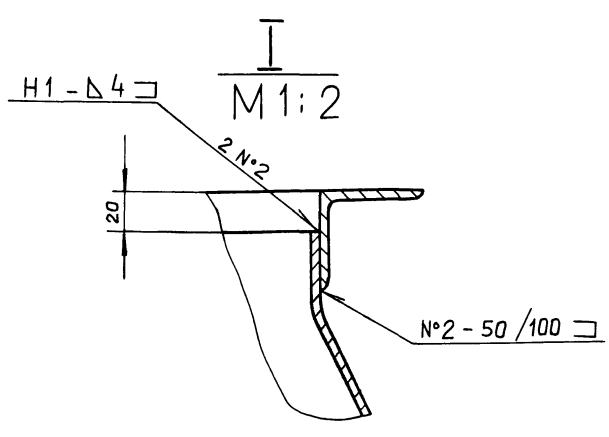
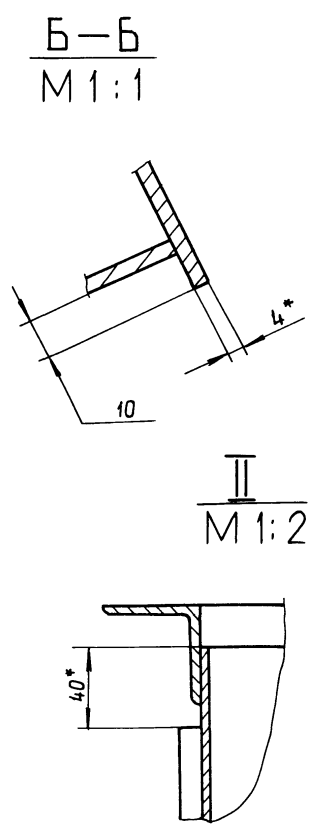
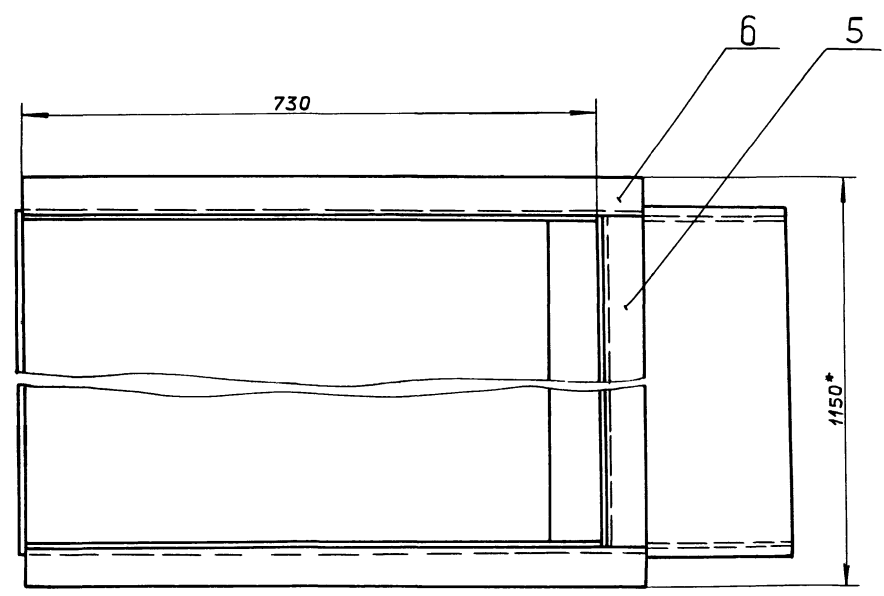
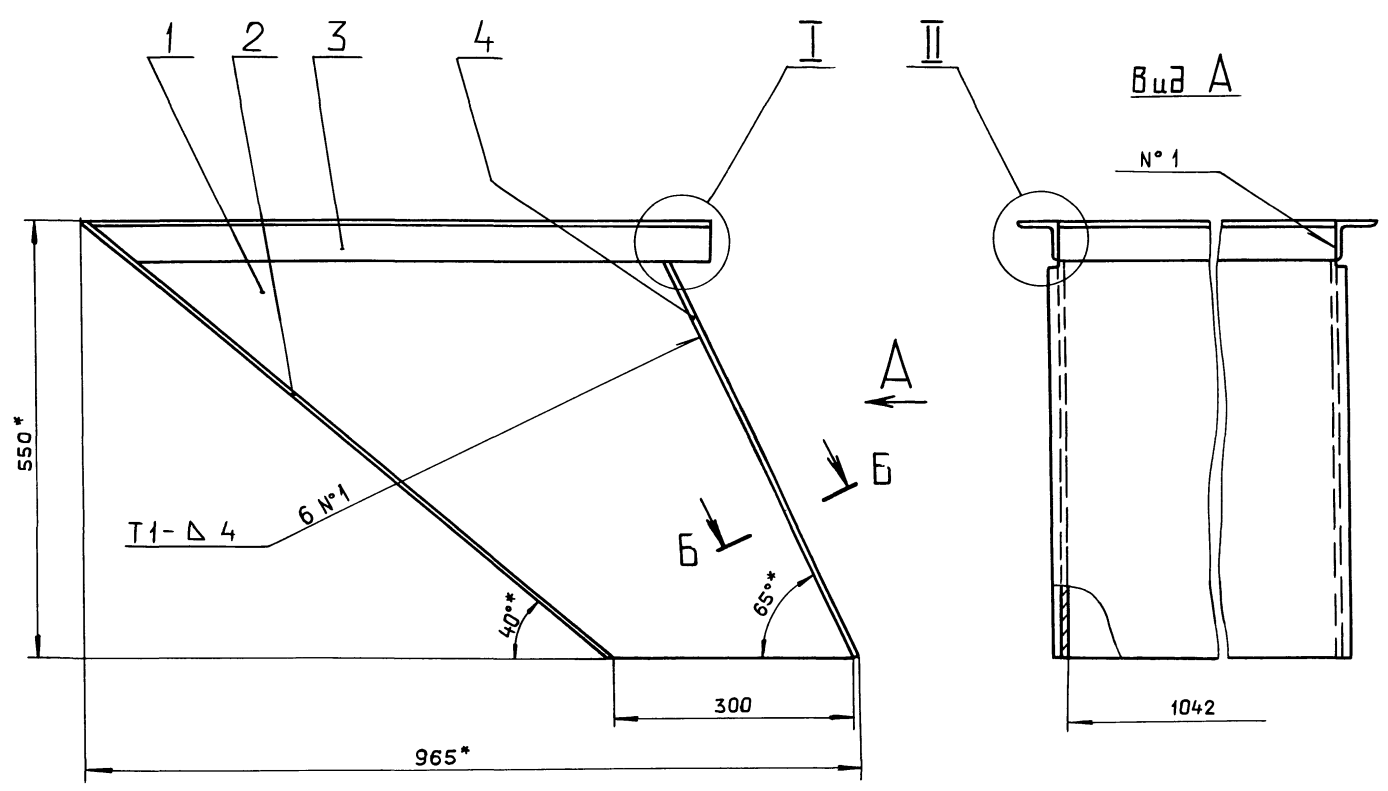
25 ✓(✓)

Д25В.002.001

1* Размеры для справок.
2. h16; ± $\frac{IT16}{2}$

Д25В.002.001			
Изм.	Лист	№ докум.	Подп.
Разраб.	Мюнтер	Лист	5.5.83
Проб.	Мюнтер	Лист	
Т.контр.			
И.контр.	Мюнтер	Лист	
Утв.			
Лист Б-ПН-4 ГОСТ19903-74		ГПИ ГОРЬКОВСКИЙ	
ВСтЗсп ГОСТ14637-79		САНТЕХПРОЕКТ	
формат А4			

Копировал: Ганкава
23947-06 76



- 1*. Размеры для справок.
- 2. Н16; ± $\frac{IT16}{2}$
- 3. Сварные швы по ГОСТ 5264-80

Имя, №подл. Подл. и дата
Имя, №подл. Подл. и дата
Имя, №подл. Подл. и дата

				Д25В.002.000 СБ				
Изм.	Лист	№ докум.	Подп.	Дата	Короб шлакопускной	Лит	Масса	Масштаб
Разраб.	Мюнтер	Ильин	Ильин	05.89		И	73	1:5
Проб.	Мюнтер					Лист	Листов	1
Т.контр.						ГПИ ГОРЬКОВСКИЙ САНТЭКПРОЕКТ		
Нач.отд.	Вольский							
И.контр.	Мюнтер							
Утв.								

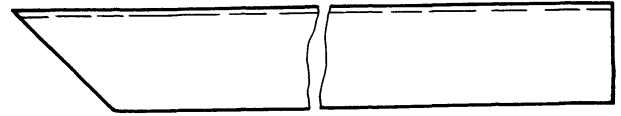
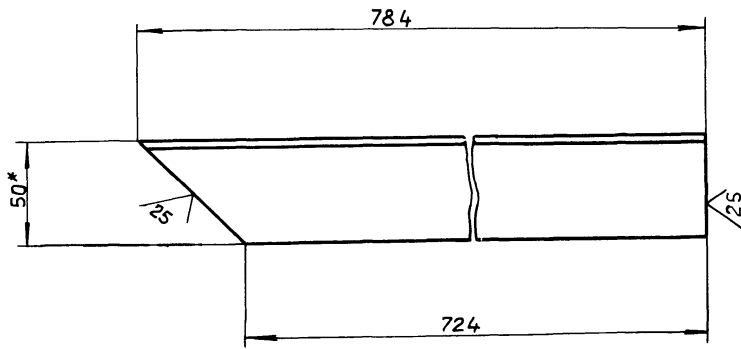
✓(✓)

Д25В.002.003

Д25В.002.003-01 - зеркальное отражение

Остальное см. Д25В.002.003

Д25В.002.003



- 1.* Размеры для справок.
- 2. h16.

Изм. № подл. Подп. и дата
 Изм. № подл. Подп. и дата
 Изм. № подл. Подп. и дата
 Изм. № подл. Подп. и дата

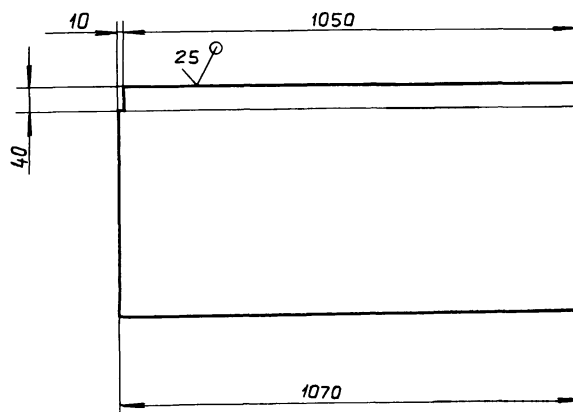
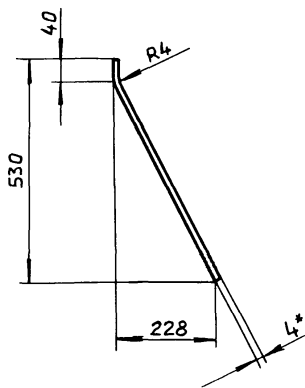
Типовой проект 903-1-275.89 Альбом 5, часть 2

				Д25В.002.003			
Изм. Лист	№ докум.	Подп.	Дата	Уголок	Лит.	Масса	Масштаб
Разраб.	Мюнтер	И.И.И.	5.5.89		И	2.28	1:2,5
Проб.	Мюнтер	И.И.И.			Лист	Листов 1	
Т.контр.							
И.контр.	Мюнтер	И.И.И.		Уголок	50x50x4-Б-ГОСТ 8509-86		ГПИ ГОРЬКОВСКИЙ САНТЕХПРОЕКТ
Утв.				Вст3сп ГОСТ 535-79			

формат А3

Д25В.002.004

✓(✓)



- 1.* Размеры для справок.
- 2. h16; ± 1T16 / 2

Изм. № подл. Подп. и дата
 Изм. № подл. Подп. и дата
 Изм. № подл. Подп. и дата
 Изм. № подл. Подп. и дата

				Д25В.002.004			
Изм. Лист	№ докум.	Подп.	Дата	Стенка	Лит.	Масса	Масштаб
Разраб.	Мюнтер	И.И.И.	5.5.89		И	18.8	1:10
Проб.	Мюнтер	И.И.И.			Лист	Листов 1	
Т.контр.							
И.контр.	Мюнтер	И.И.И.		Лист	Б-ПН-4 ГОСТ 19903-74		ГПИ ГОРЬКОВСКИЙ САНТЕХПРОЕКТ
Утв.				Вст3сп ГОСТ 14637-79			