

ТИПОВОЙ ПРОЕКТ  
903-1-276.89

КОТЕЛЬНАЯ С 6 КОТЛОАГРЕГАТАМИ "БРАТСК - М".  
ДЛЯ СЕЛЬСКОХОЗЯЙСТВЕННОГО СТРОИТЕЛЬСТВА.  
ТОПЛИВОПОДАЧА С ПРИМЕНЕНИЕМ СКРЕБКОВОГО ТРАНСПОРТЕРА.  
ТОПЛИВО-КАМЕННЫЙ И БУРЫЙ УГЛИ. СИСТЕМА ТЕПЛОСНАБЖЕНИЯ - ЗАКРЫТАЯ.

АЛЬБОМ 8

СТРОИТЕЛЬНЫЕ ИЗДЕЛИЯ.

23948 - 06  
ЦЕНА 4-71

						ПРИВЯЗАН:	
ИМ. №							

ЦЕНТРАЛЬНЫЙ ИНСТИТУТ ТИПОВОГО ПРОЕКТИРОВАНИЯ  
ГОССТРОЯ СССР

Москва, А-445, Смольная ул., 22

Сдано в печать IV 1990 года

Заказ № 4590 Тираж 450 экз

ТИПОВОЙ ПРОЕКТ

903-1-276.89

КОТЕЛЬНАЯ С 6 КОТЛОАГРЕГАТАМИ „БРАТСК - М“  
ДЛЯ СЕЛЬСКОХОЗЯЙСТВЕННОГО СТРОИТЕЛЬСТВА.  
ТОПЛИВОПОДАЧА С ПРИМЕНЕНИЕМ СКРЕБКОВОГО ТРАНСПОРТЕРА.  
ТОПЛИВО-КАМЕННЫЙ И БУРЫЙ УГЛИ. СИСТЕМА ТЕПЛОСНАБЖЕНИЯ - ЗАКРЫТАЯ.  
АЛЬБОМ 8

СТРОИТЕЛЬНЫЕ ИЗДЕЛИЯ

РАЗРАБОТАН  
ГПИ „ГОРЬКОВСКИЙ САНТЕХПРОЕКТ“

УТВЕРЖДЕН  
И ВВЕДЕН В ДЕЙСТВИЕ ГПКНИИ САНТЕХНИИПРОЕКТ  
ПРОТОКОЛ №11 ОТ 27.09.89г.

ГЛАВНЫЙ ИНЖЕНЕР ИНСТИТУТА  
ГЛАВНЫЙ ИНЖЕНЕР ПРОЕКТА



Ю.П.ФАЛАЛОВ  
Т.С.ГУСЕВА

© ЦИТП Госстроя СССР, 1989

			Привязан:	
Инд. №				

## Содержание альбома

Обозначение	Наименование	Стр.
	Содержание альбома	2
ТП903-1-276.89-КЖИ.ТЧ	Технические условия.	3
001	Балка фундаментная ЗБФБ-18АШВ-1	4
002	Колонна (КБ9.4-3-1, КБ9.4-3-2)	5
003	Колонна (см. таблицу исполнения)	6-12
004	Колонна (КВ8.4-2.1)	13
005	Колонна (К39.3-2.1)	14
006	Балка (ЗБСО12-4врII-а; ЗБСО12-5врII-а)	15
007	Плита покрытия (см. таблицу исполнения)	16, 17
008	Плита покрытия (ИПВЧ-ЗАУТ-Б-802Б-2-400м; ИПВЧ-4АУТ-Б-802В-2-400м; ИПВЧ-5АУТ-Б-802Б-2-400м)	18, 19
009	Плита перекрытия (см. таблицу исполнения)	20
010	Стеновая панель (см. таблицу исполнения)	21-24
011	Стеновая панель простеночная длиной 1.2м	25
012	Стеновая панель простеночная длиной 0.6м	26
013	Стеновая панель высотой 3.0м	27
014	Стеновая панель угловая длиной 1.5м	28
015	Стеновая панель (ПСД60.12.20-п-ч-2)	29
016	Стеновая панель (ПСД60.9.20-п-ч-1)	30
017	Стеновая панель (см. таблицу исполнения)	31-33
018	Панель перегородки (ПБ0.30-1-Т-А1-1)	33
019	Опорные подушки (ОП1; ОП2)	34
020	Каркас пространственный (КП1, КП2)	35
021	Каркас пространственный (КП3)	36
022	Каркас плоский (КР12)	36
023	Каркас плоский (КР1; КР2)	37
024	Каркас плоский (КР3; КР4)	38
025	Каркас плоский (КР5; КР6; КР7)	39
026	Каркас плоский (КР8-КР11)	40

Обозначение	Наименование	Стр.
027	Сетка арматурная (СА)	41
028	Узелле закладное (МН1, МН2)	42
029	Узелле закладное (МН3, МН4)	43
030	Узелле закладное (МН5-МН7; МН6)	44
031	Узелле закладное (МН8, МН9)	45
032	Узелле закладное (МН10; МН11; МН12)	45
033	Узелле закладное (МН13; МН14; МН15)	46
034	Узелле соединительное (МС1)	47
035	Узелле соединительное (МС2-МС7)	48
036	Узелле соединительное (МС8-МС10)	49
037	Узелле соединительное (МС11)	50
038	Узелле соединительное (МС12)	50
039	Узелле соединительное (ТС-1-ТС5)	51
040	Узелле соединительное (Т1; Т2)	52
041	Шпунт	52
042	Узелле соединительное (МС13)	53
043	Узелле соединительное (МС14)	53
044	Узелле соединительное (МС15)	54
045	Узелле соединительное (МС16, МС16а)	54
046	Узелле соединительное (МС17)	55
047	Узелле соединительное (МС18)	55
048	Узелле соединительное (МС19)	56
049	Консоль опорная (РКЧ-1)	56
050	Опорный столб (СМ1)	57
051	Насадка (НМ1; НМ2)	57
052	Насадка (НМ3)	58
053	Решетки для вытирания ног (МР)	58
054	Решетка (Р1-Р3)	59
055	Рама металлическая (РМ1, РМ2)	60

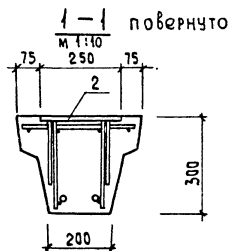
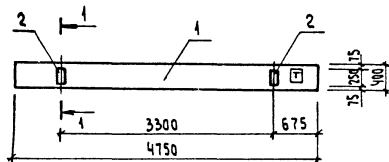
1. Все сборные железобетонные изделия изготавливать по указаниям соответствующих серий с установкой дополнительных арматурных и закладных элементов по данному альбому.
2. Стеновые панели ПСД 60.12.20-п-у-2 и ПСД 60.9.20-п-1 выполнять в опалубке панелей ПСД 60.12.20-п-у и ПСД 60.9.20-п серии 1.В32.1-9 соответственно с армированием по данному альбому.
3. В панелях стен с отверстиями арматуру сеток вырезать по месту и приварить к обрамлению отверстий.
4. В стеновых панелях принять:
  - а) Наружный фактурный слой из цементно-песчаного раствора М100;  $\gamma = 1800 \text{ кг/м}^3$  F50 толщиной 20 мм
  - б) Конструктивно-теплоизолирующий слой из керамзитобетона В5; F35;  $D = 900 \text{ кг/м}^3$
  - в) Внутренний изолирующий слой из керамзитобетона В15; F50;  $D = 1800 \text{ кг/м}^3$  толщиной 50 мм.
5. В плитах покрытия принять:
  - а) Теплоизолятор из керамзитобетона  $\gamma = 400 \text{ кг/м}^3$ .
6. Прокат закладных изделий в железобетонных и бетонных конструкциях для расчетной зимней температуры от  $-31^\circ\text{C}$  до  $-40^\circ\text{C}$  принять из стали ВСтЗпс6 ГОСТ 380-71\*.
7. Все закладные и соединительные изделия окрасить 2 слоями эмалю ПФ 115 ГОСТ 18374-79\* по грунтовке ГФ-021 в соответствии со СНиП 2.03.11-85 „Защита строительных конструкций от коррозии“. Закладные изделия стеновых панелей защитить методом горячего цинкования. Толщина цинкового покрытия 60 мкм.
8. Указания по складированию конструкций смотри в соответствующих сериях и главах СНиП.
9. Плоские арматурные изделия изготавливать при помощи контактной точечной электросварки по ГОСТ 14098-85. Сварку каркасов и сеток производить во всех точках пересечения стержней.
10. Соединение плоских каркасов в пространственные выполнять с помощью дуговой сварки.
11. Сварку закладных и соединительных изделий производить согласно ГОСТ 14098-85 „Соединения сварные арматуры и закладных изделий железобетонных конструкций“, ГОСТ 5264-80 „Швы сварных соединений, ручная дуговая сварка“ и СНиП 3.03.01-87 (раздел 8) „Несущие и ограждающие конструкции.“
12. Арматурные и закладные изделия должны отвечать требованиям ГОСТ 10922-75 „Арматурные изделия и закладные детали сварные для железобетонных конструкций. Технические требования и методы испытаний“.
13. Анкеры закладных изделий приварить к пластинкам и прокату втавр дуговой ручной сваркой под слоем флюса с малой механизацией. Отогнутые анкеры приварить дуговой ручной сваркой. Сварку пластин и проката между собой выполнять дуговой ручной электросваркой электродами типа Э42 по ГОСТ 9467-75,  $f_{ш} = 4 \text{ мм}$  кроме оговоренных.
14. Знак ориентации нанести несмываемой краской.

Исполн.	Иванов
Нач. отд.	Ехилевский
Н.контр.	Марунов
П.спец.	Марков
Исполн. гр.	Катеева
Инж. Ик.	Семягина

ТП903-1-276.89 - КН.И.ТУ

Технические условия

Страница	Лист	Листов
Р		1
ГПИ Горьковский САНТЕХПРОЕКТ		

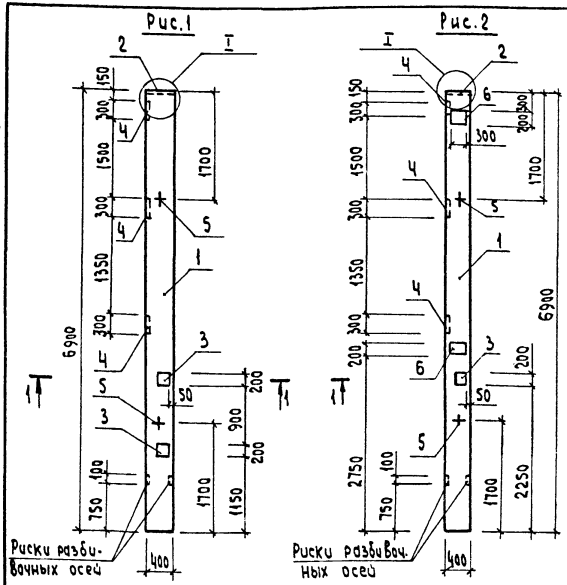


Формат	Зона	Поз.	Обозначение	Наименование	Кол.	Примечание
				<u>Документация</u>		
А3			ТП903-1-276.89 -КН.И.ТУ	Технические условия		
				<u>Сборочные единицы</u>		
				Балка фундаментная		
	1		1.415.1-2.1-3-17	ЗБФ6-18АIII В	1	
				<u>Изделия закладные</u>		
	2		1.400-15 В.1 120-26	МН 109-3	2	

Ведомость расхода стали на дополнительные закладные изделия на элемент, кг

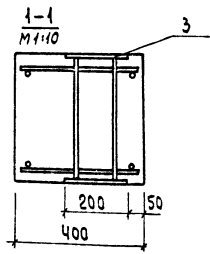
Марка элемента	Изделия закладные				Общий расход
	Арматура класса А III		Прокат марки ВСт3кп2(пс6)		
	ГОСТ 5781-82*	ГОСТ 19903-74*			
ЗБФ6-18АIII В-1	0,6	2,4			3,0

			ТП903-1-276.89 -КН.И.001		
			Сталь	Масса	Масштаб
Балка фундаментная (ЗБФ6-18АIII В-1)			Р	1000	1:50
			Лист	Листов: 1	
			ГПИ Горьковский САНТЕХПРОЕКТ		



Ведомость расхода стали на дополнительные закладные изделия на элемент, кг

Марка элемента	Изделия закладные										Общий расход
	Арматура класса						Прокат марки				
	А-I			А-III			ВСт3 кп2(пс6)				
	ГОСТ 5781-82*			ГОСТ 5781-82*			ГОСТ 19903-74*				
φ6	φ12	Итого	φ10	φ12	φ18	Итого	8-8	8-10	8-14	Итого	
1К69.4-3-1	0.6	1.8	2.4	4.1	2.2	6.3	7.5	12.4	39.3	51.7	60.4
1К69.4-3-2	1.0	1.8	2.8	1.4	3.3	2.2	6.9	22.7	6.2	39.3	68.2



Формат	Зона	Поз.	Обозначение	Наименование	Код. на чертеже		Примечание
					—	01	
				<u>Документация</u>			
А3			тп903-1-276.89 -КЖ.И.ТУ	Технические условия			
А3			тп903-1-276.89 -КЖ.И.004	Узел I			
				<u>Сборочные единицы</u>			
	1	1.823.1-2.1	100-40	Колонна 1К69.4-3	1	1	
				<u>Изделия закладные</u>			
	2	1.400-15 В.1	150-66	МН 144-1	1	1	
	3	1.400-15 В.1	210-18	МН 204-4	2	1	
	4	1.823.1-2.2		М10	4	4	
	5	1.823.1-2.2		М14-150	2	2	
	6	1.400-15 В.1	210-28	МН 206-4		2	
				<u>Детали</u>			
Б4	7	тп903-1-276.89-КЖ.И.002-001		А-I-6 ГОСТ 5781-82* В-380	8	12	0.08 кг

Обозначение	Марка	Рис.
тп 903-1-276.89-КЖ.И.002	1К69.4-3-1	1
-01	1К69.4-3-2	2

ТП903-1-276.89 - КЖ.И.002			
Колонна (1К69.4-3-1)	Сталь	Масса	Масштаб
	Р	2750	1:50
	Лист	Листов: 1	
Маш.оп.т. Екимовский М.контр. Марочнов Гл.спец. Марков Нач.гр. Катяева Техн.в.к. Гаврилова			
ГПИ Горьковский САНТЕХПРОЕКТ			

Фирма	Зона	Пос.	Обозначение	Наименование	Кал. на исполн. тп 903-1-276.89 - кн.и.003																			Примечание			
					-	01	02	03	04	05	06	07	08	09	10	11	12	13	14	15	16	17	18		19		
АЗ			тп 903-1-276.89 - кн.и.тп	Технические условия																							
			1.823.1-2.1 010	Узел I																							
			030	Узел III																							
			040	Узел IV																							
			тп 903-1-276.89 - кн.и.003 л.7	Узлы А, Б, В																							
				Сборочные единицы																							
			1	1.823.1-2.1 100-39	1К69.4-2	1		1		1		1		1		1		1		1		1		1			
				-40	1К69.4-3		1		1		1		1		1		1		1		1		1		1		
					Узелня складные																						
			2	1.400-6/76	М1-14	4	4	4	4	5	5	4	4	4	4	4	4	1	1			4	4	6	6		
			3	1.823.1-2.2 070-05	М6	1	1			1	1	1	1	1	1	1	1	1	1			1	1	1	1		
			4	1.400-6/76	М1-12	2	2	2	2																		
			5	1.823.1-2.2 090-02	М14-150	2	2	2	2	2	2	2	2	2	2	2	2	2	2	2	2	2	2	2	2	2	
			6	1.400-15.Б.1	МН 121-2	1	1	1	1	1	1	1	1	1	1	1	1	2	2	1	1	2	2				
7	170-23	МН 155-6				1	1	2	2	1	1	1	1	1	1	3	3	1	1								
8	210-42	МН 209-5																									
9	130-08	МН 119-3	1	1																							
10	220-27	МН 215-5					2	2	2	2					2	2	2	2									
11	160-26	МН 150-3						2	2	1	1				1	1	2	2			4	4					
12	240-07	МН 224-5																									
13	530-08	МН 531														4	4				1	1					
		Авталы																									
14	тп 903-1-276.89-кн.и.003-001	8-А-III ГОСТ 5181-82°Р-370														6	6										

ТП 903-1-276.89 - кн.и.003			
Нач. отд. Н.контр. Гла. спец. Нач. гр. Исполн. Инж. лк.	Е.К.И.Е.Б.С.К.И. Марчев Марков Катяев Семягина Морозова	Колонна (см. таблицы исполнений).	
		Стадия	Масса
		Р	2750
		Масштаб	1:50
		Лист 1	Листов 7
		ГПИ Горьковский САНТЕХПРОЕКТ	



## Ведомость расхода стали на элемент, кг

Марка элемента	Изделия закладные																		Общий расход					
	Арматура класса									Прокат марки														
	A I			A III						B Ст 3 кп 2 (псб)														
	ГОСТ 5781-85			ГОСТ 19903-74*						ГОСТ 8509-86														
Ф14			Итого	Ф8	Ф10	Ф12	Ф16			Итого	-6-8	-8-10	-6-12	-6-14			Итого	Л63х5	Л75х6			Итого		
1К69.4-2-1 1К69.4-3-1	1.8			1.8	0.7	6.9				7.6	6.3	9.2		16.7				32.2	6.0				6.0	47.6
1К69.4-2-2 1К69.4-3-2	1.8			1.8	0.7	4.0	3.0			7.7	3.8	9.2	17.2					30.2	6.0				6.0	45.7
1К69.4-2-3 1К69.4-3-3	1.8			1.8	0.7	3.4	13.4			17.5	3.8		81.6	16.7				102.1	7.5				7.5	128.9
1К69.4-2-4 1К69.4-3-4	1.8			1.8	0.7	6.9	10.4			18.0	15.2		64.4	16.7				96.3	6.0				6.0	122.1
1К69.4-2-5 1К69.4-3-5	1.8			1.8	0.7	7.8	3.0			11.5	9.5	9.2	17.2	16.7				52.6	6.0				6.0	71.9
1К69.4-2-6 1К69.4-3-6	1.8			1.8	4.1	0.7	5.4	3.0		13.2	3.8	23.4	17.2					44.4	6.0	11.2			17.2	76.6
1К69.4-2-7 1К69.4-3-7	1.8			1.8		1.4	2.2	16.4		20.0	13.3		98.8					112.1	1.5				1.5	135.4
1К69.4-2-8 1К69.4-3-8	1.8			1.8	0.7	3.8	10.4			14.9	15.2		64.4					79.6						96.3
1К69.4-2-9 1К69.4-3-9	1.8			1.8		1.4	3.1	5.6		10.1	7.6		28.2	16.7				52.5	6.0				6.0	70.4
1К69.4-2-10 1К69.4-3-10	1.8			1.8			11.3			11.3	22.8			16.7				39.5	9.0				9.0	61.6

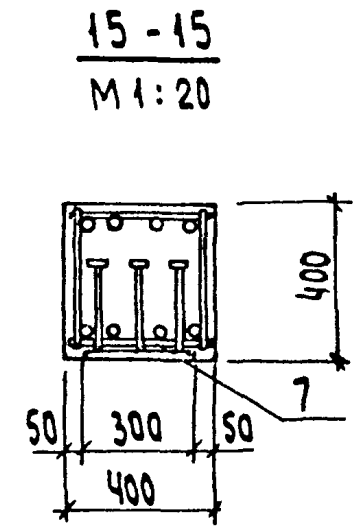
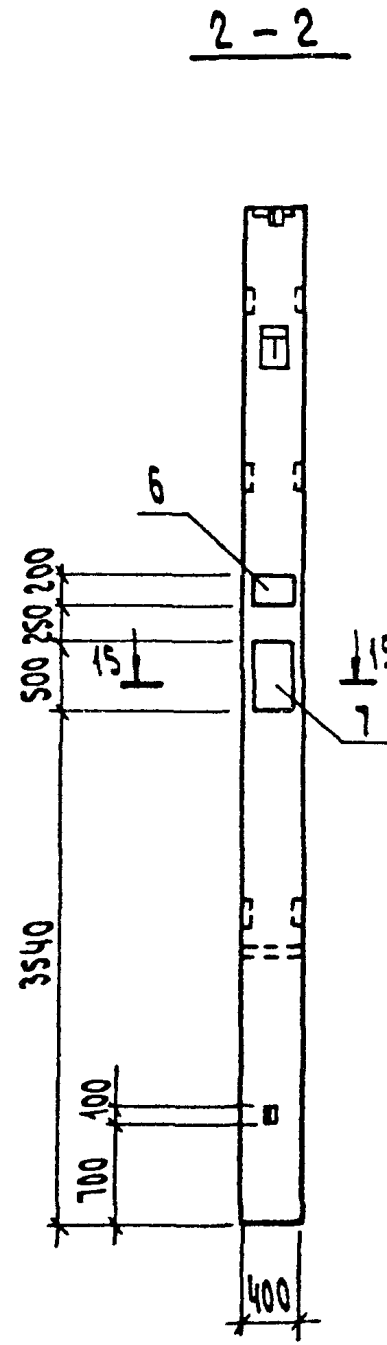
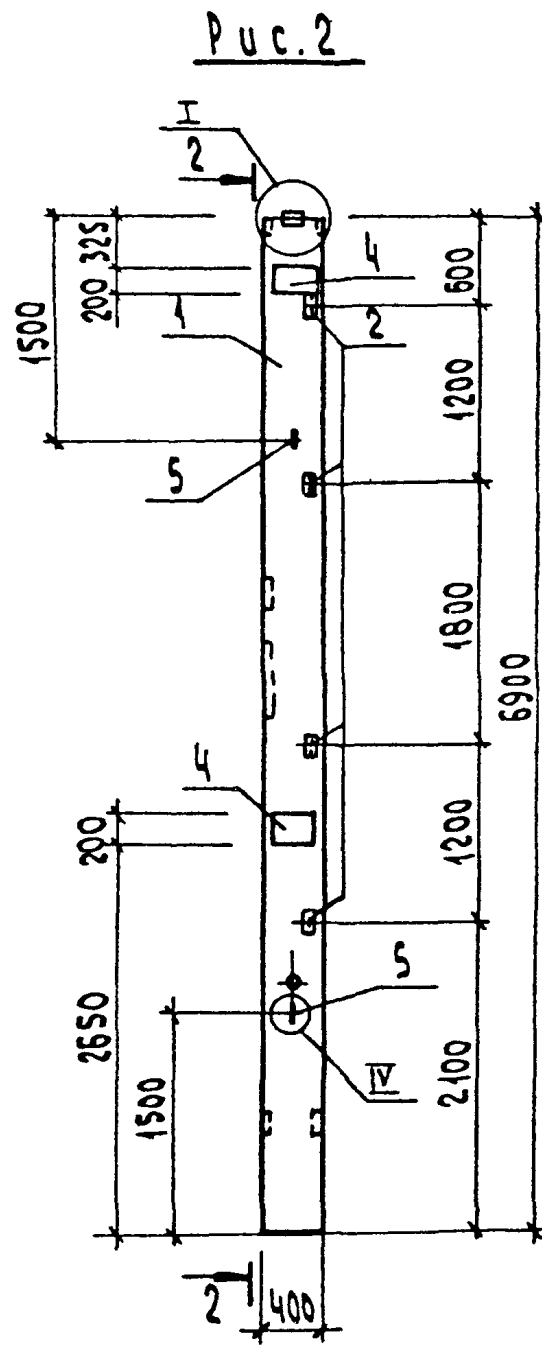
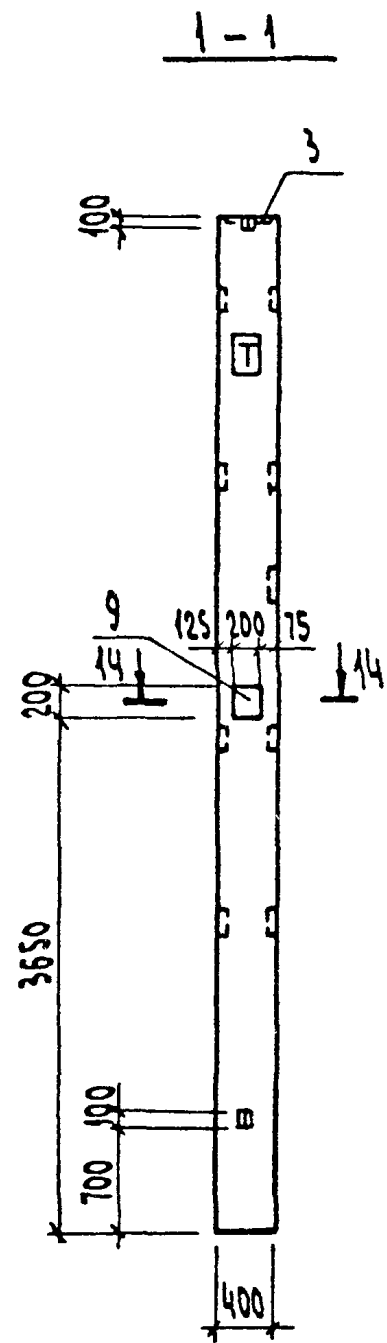
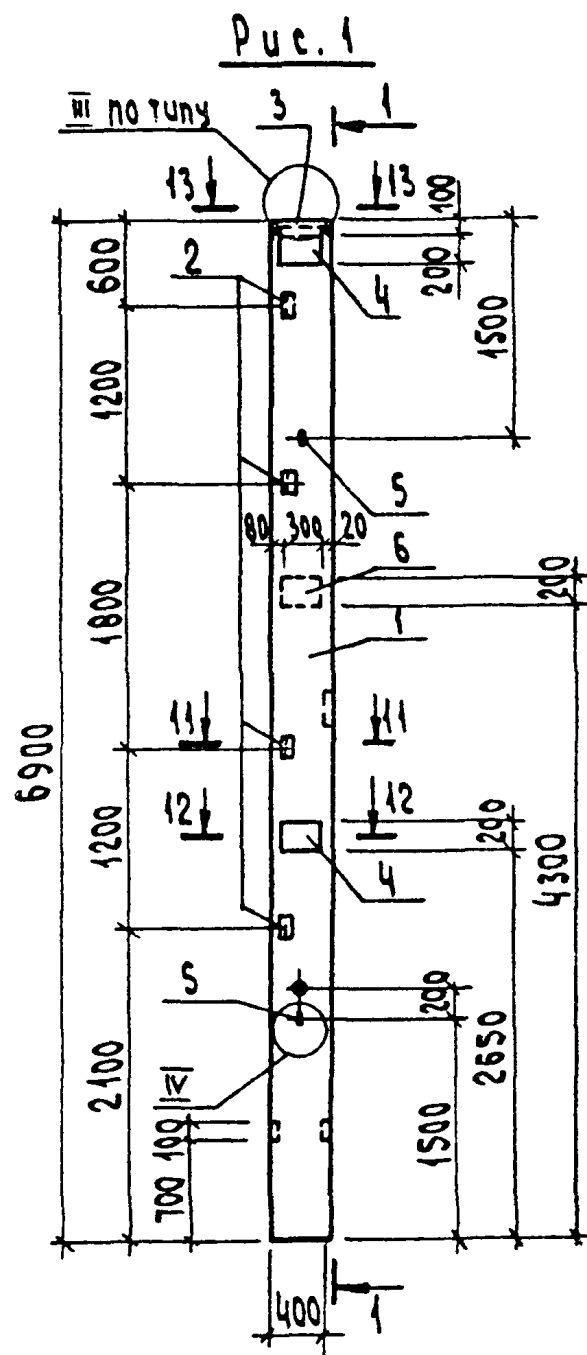
Обозначение	Марка	Рис.	
Тп903-1-276.89-КМ.И.003	1К69.4-2-1	1	
-01	1К69.4-3-1	1	
-02	1К69.4-2-2	2	
-03	1К69.4-3-2	2	
-04	1К69.4-2-3	3	
-05	1К69.4-3-3	3	
-06	1К69.4-2-4	4	
-07	1К69.4-3-4	4	
-08	1К69.4-2-5	5	
-09	1К69.4-3-5	5	

Обозначение	Марка	Рис.	
Тп903-1-276.89-КМ.И.003-10	1К69.4-2-6	6	
-11	1К69.4-3-6	6	
-12	1К69.4-2-7	8	
-13	1К69.4-3-7	8	
-14	1К69.4-2-8	9	
-15	1К69.4-3-8	9	
-16	1К69.4-2-9	7	
-17	1К69.4-3-9	7	
-18	1К69.4-2-10	10	
-19	1К69.4-3-10	10	

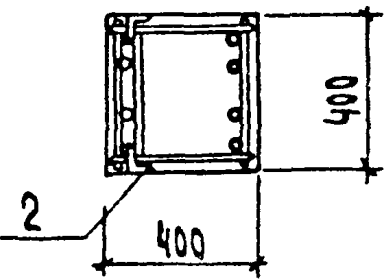
Тп 903-1-276.89 - КМ.И.003

Лист

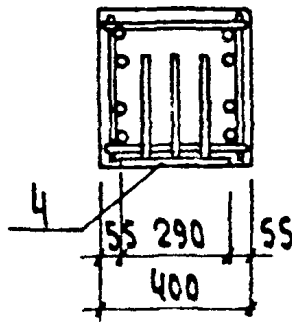
2



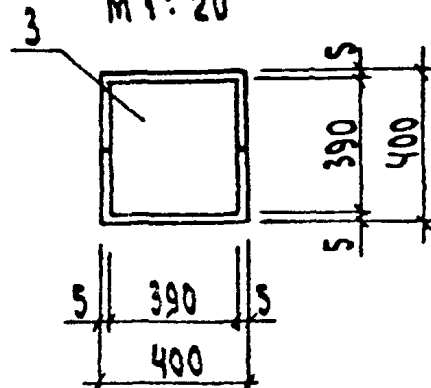
11 - 11  
M 1:20



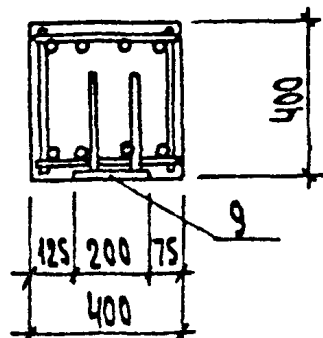
12 - 12  
M 1:20



13 - 13  
M 1:20

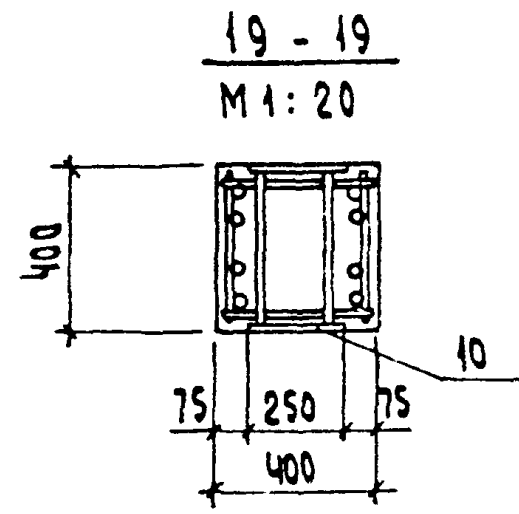
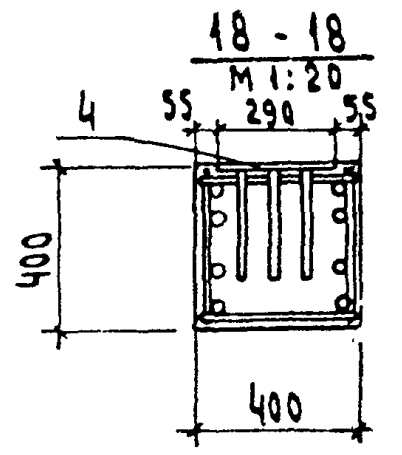
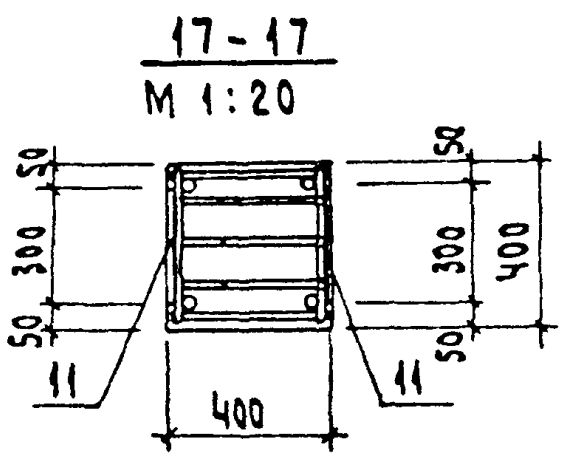
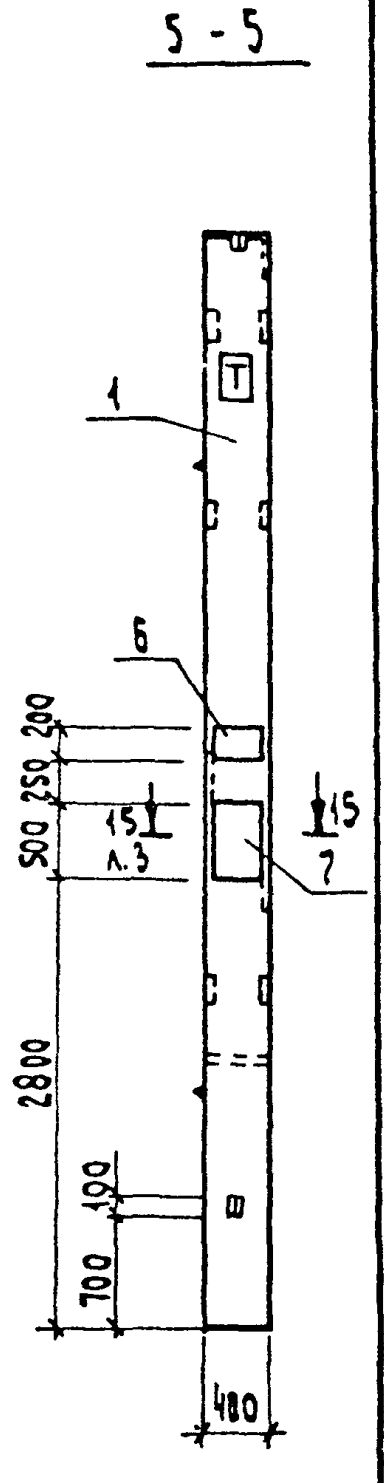
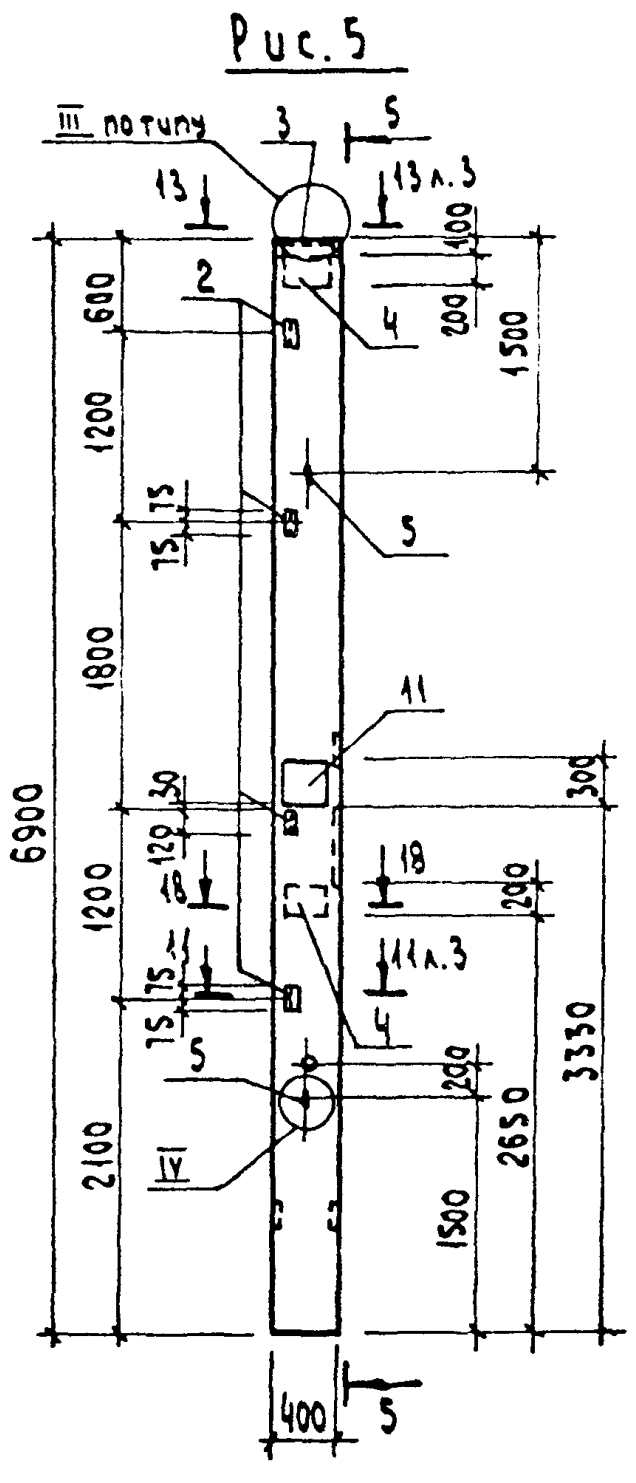
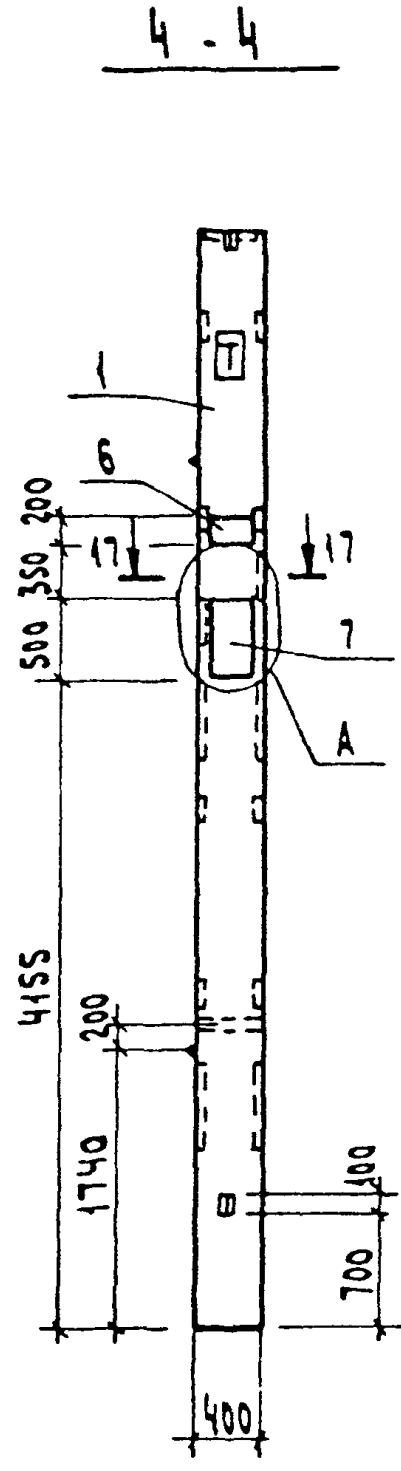
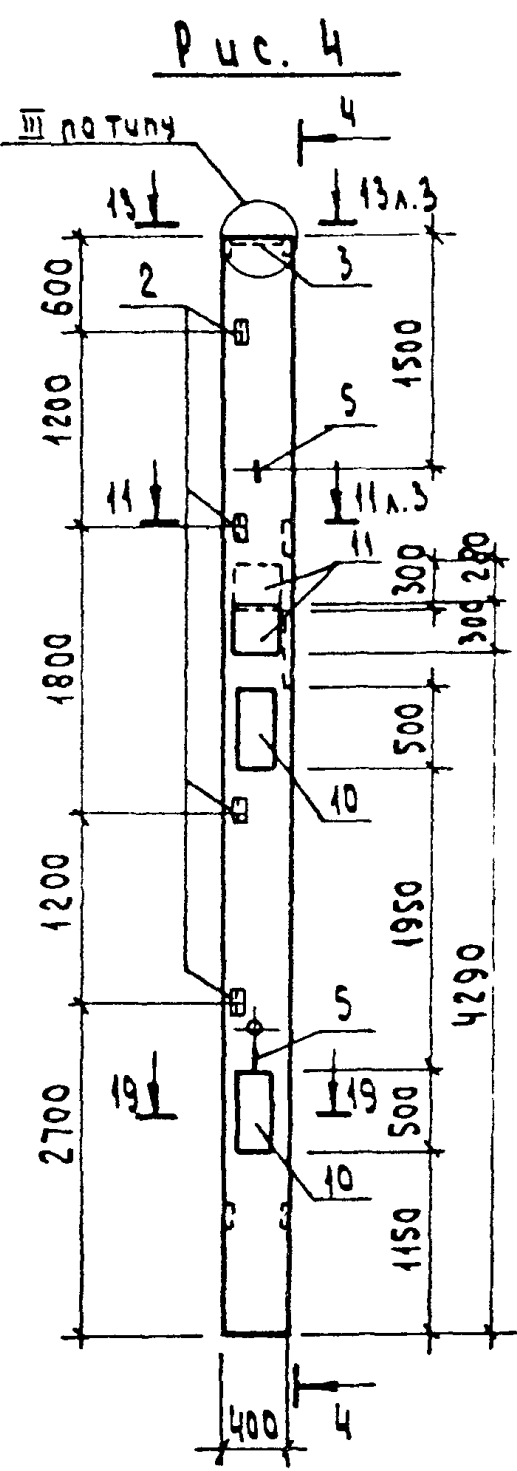
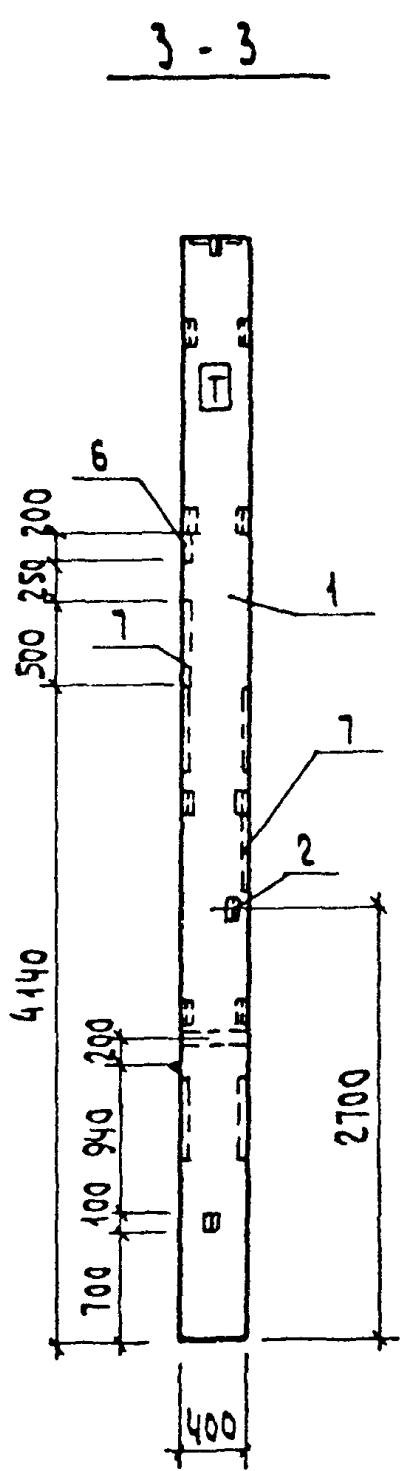
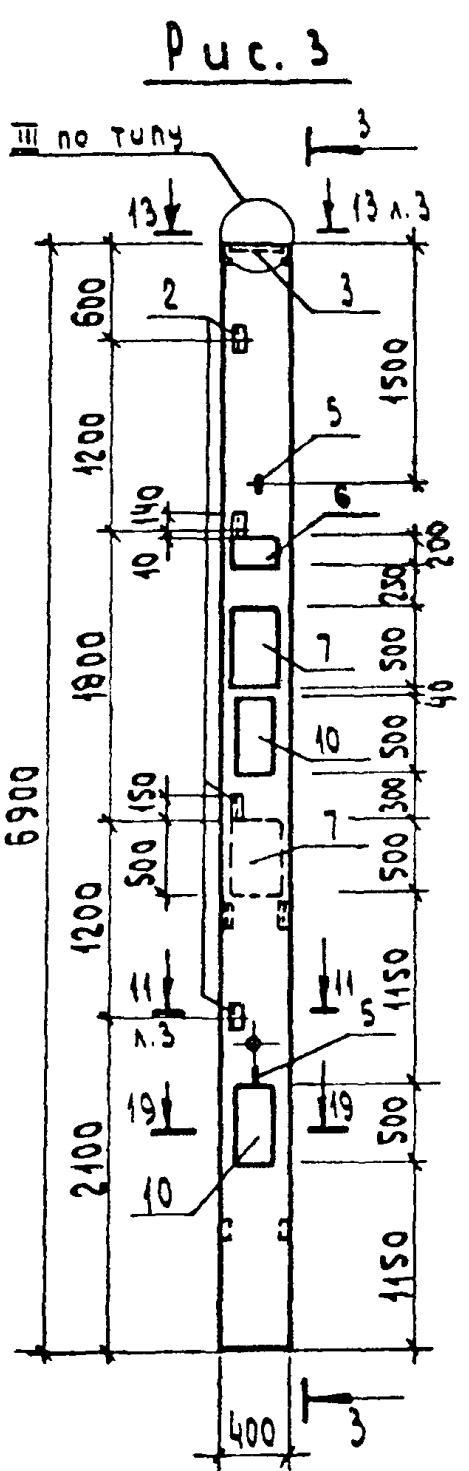


14 - 14  
M 1:20



ТН 903-1-276.89 - КИ.У.003

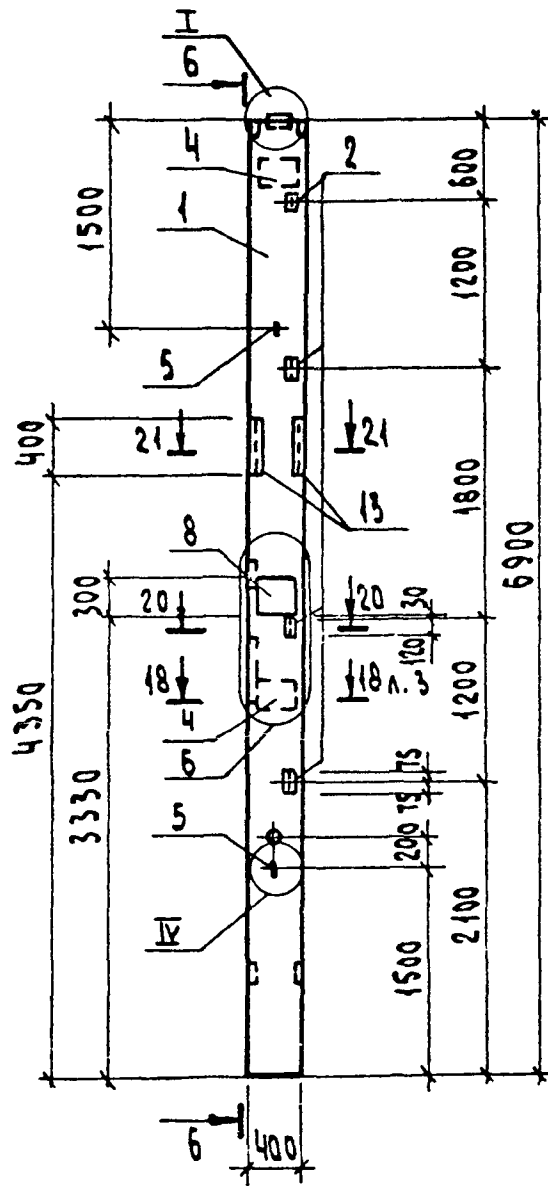
Лист  
3



ТП 903-1-276.89 - КЖ.И.003

Лист 4

Рис. 6



6 - 6

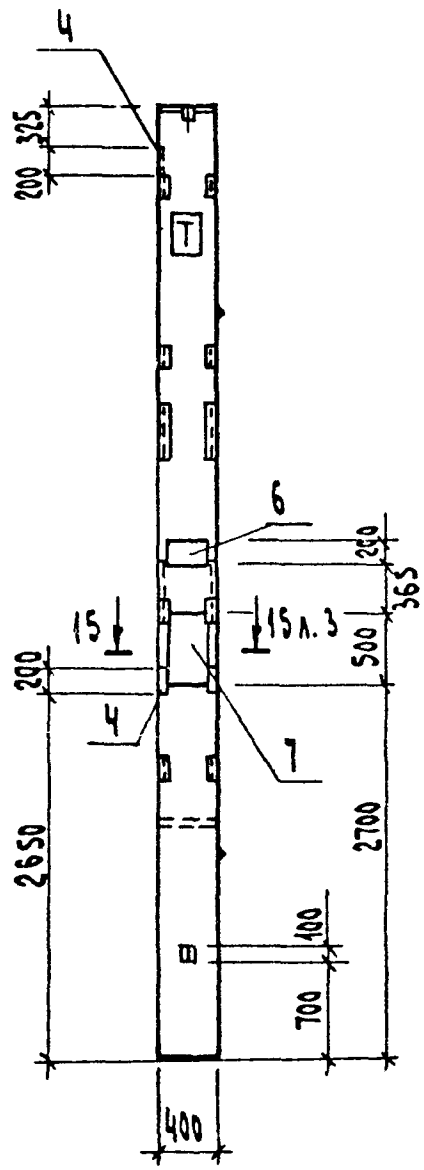
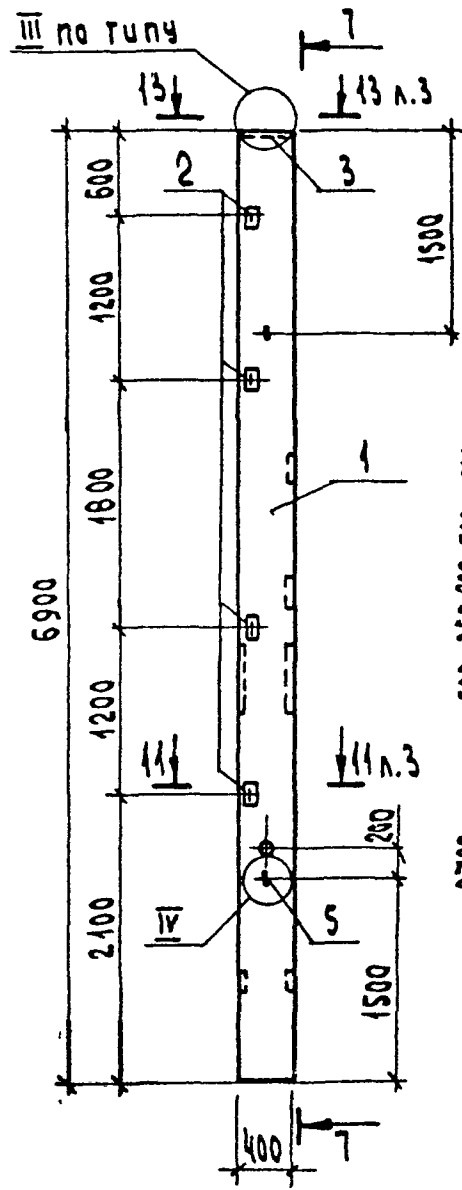


Рис. 7



7 - 7

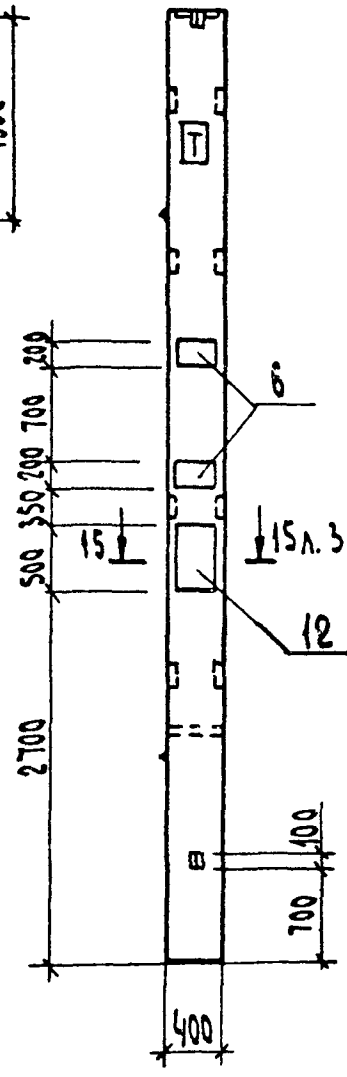
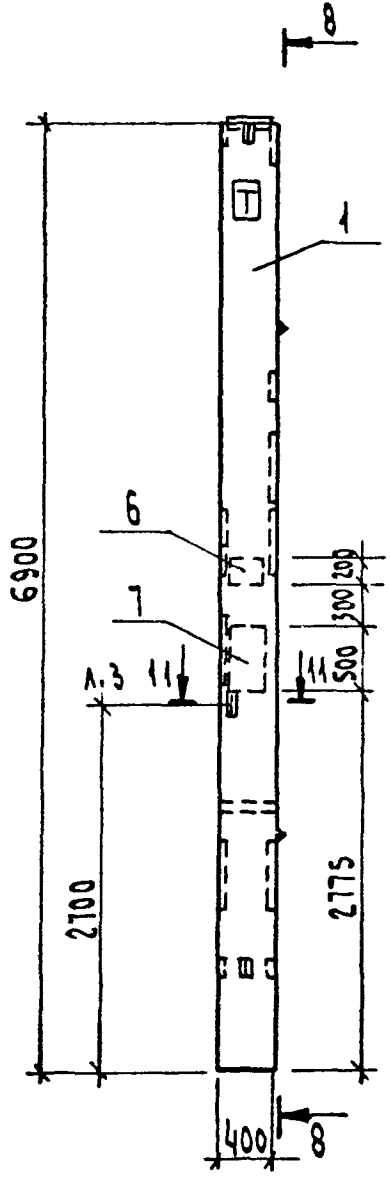
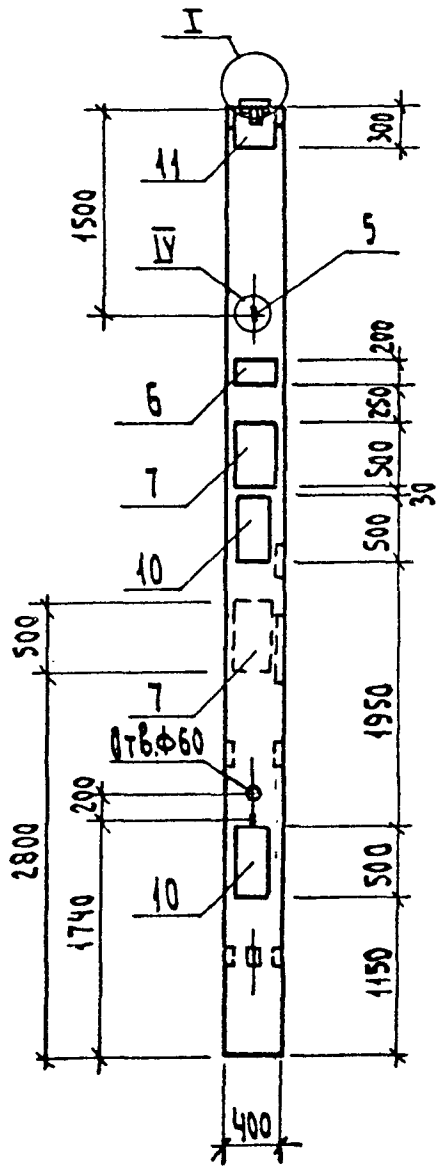


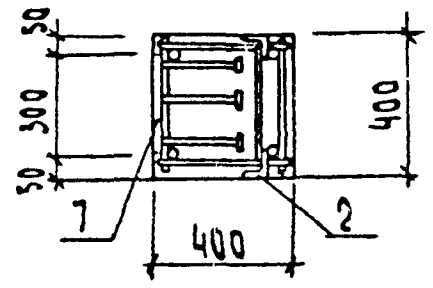
Рис. 8



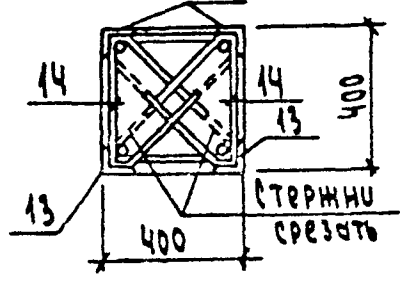
8 - 8



20-20  
М 1:20



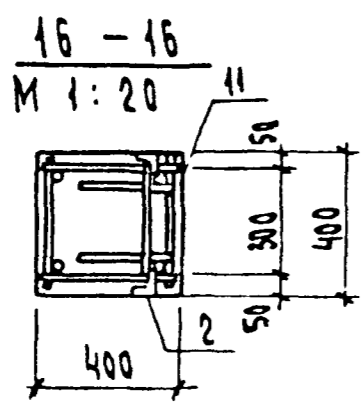
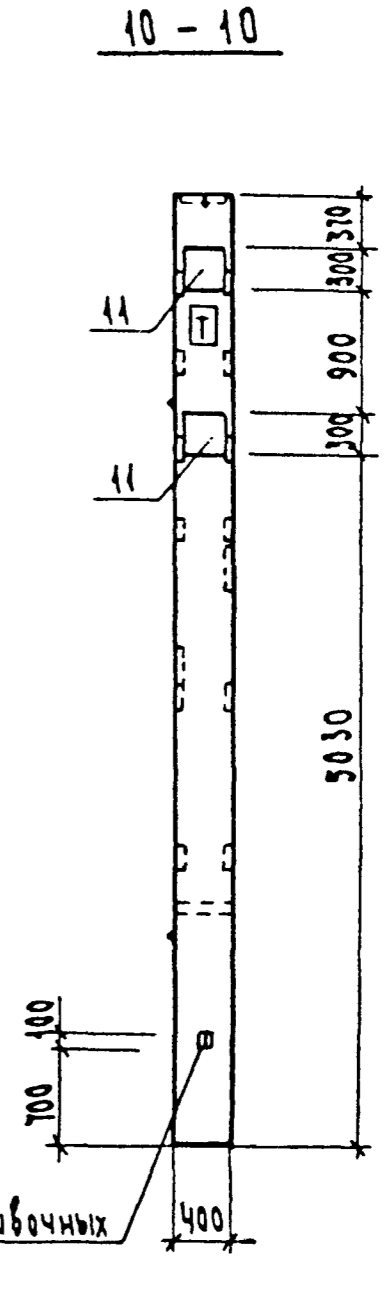
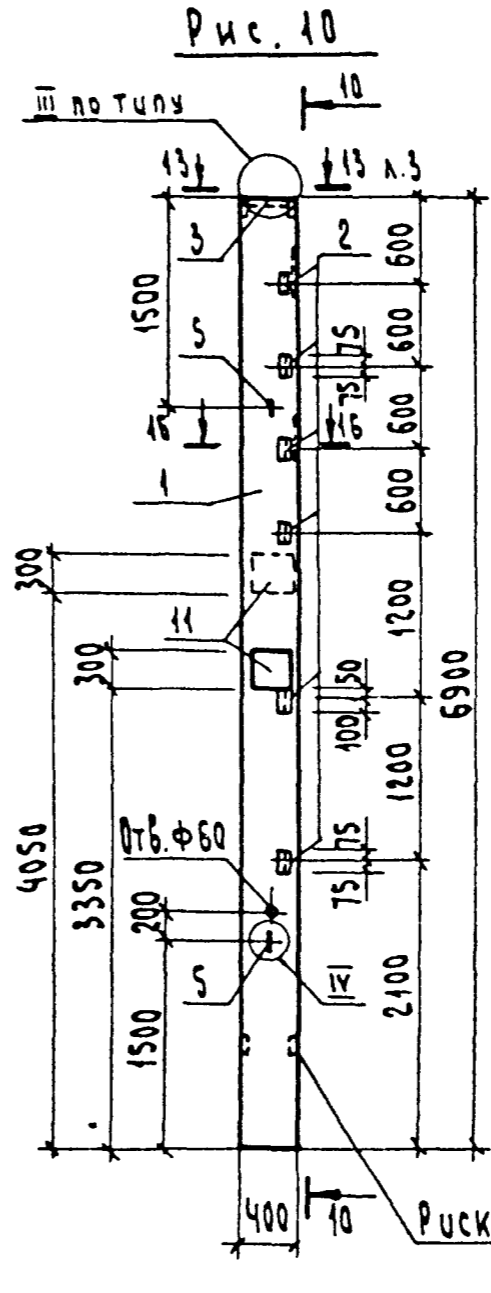
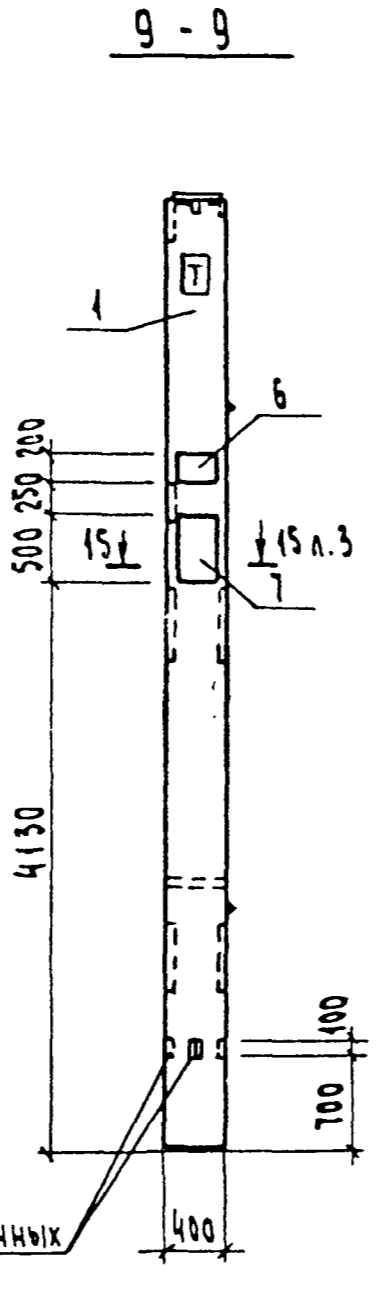
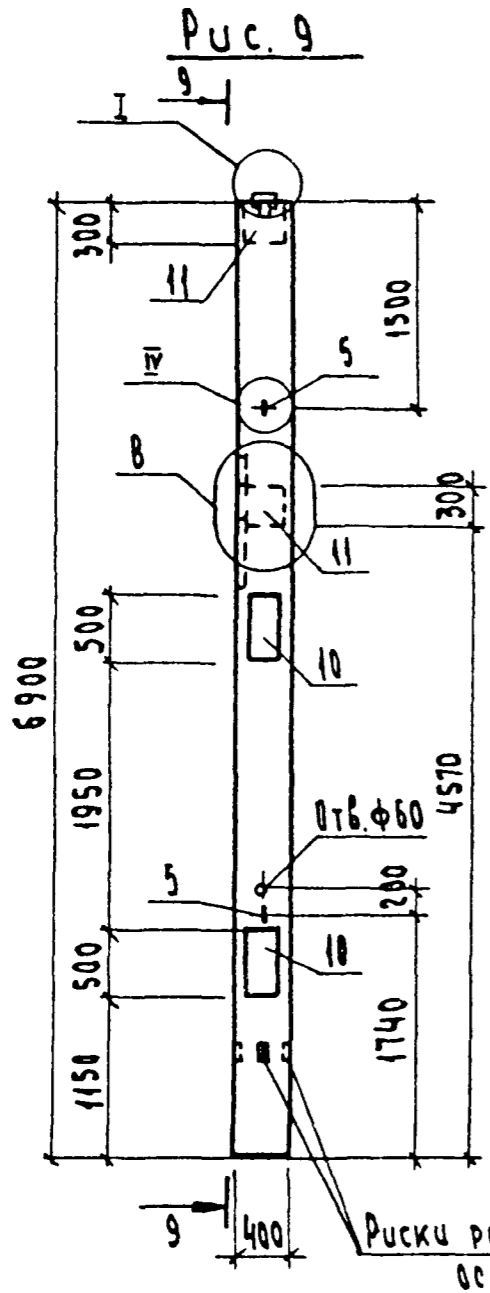
21-21  
М 1:20  
13



ТП903-1-276.89 - КЖ.И. 003

Лист  
5

23948-06 11



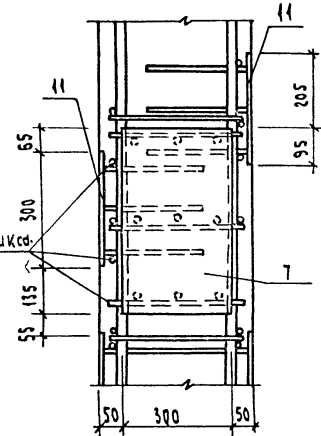
ТП903-1-276.89 -КЖ.И.003

АУСТ  
6

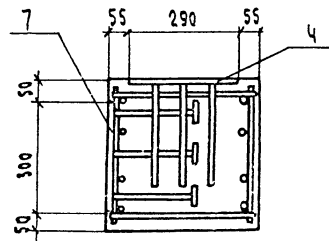
А

М 1:10

Стержни для фиксации  
закладного изделия

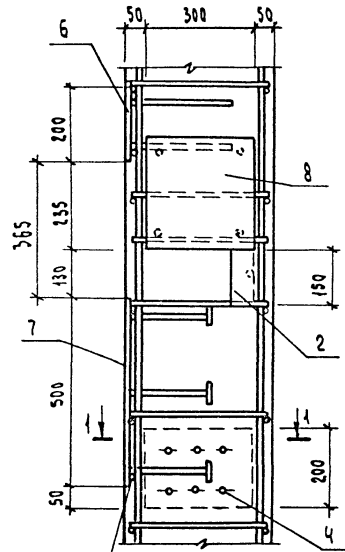


1-1



Б

М 1:10

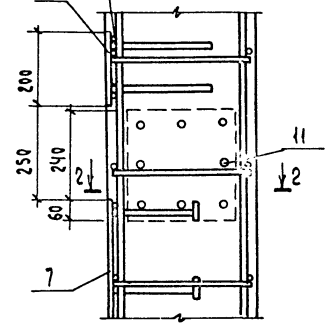


Стержни для фиксации  
закладного изделия

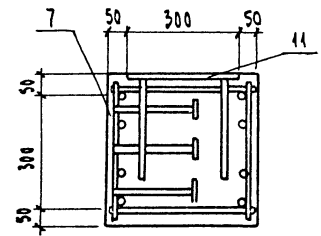
В

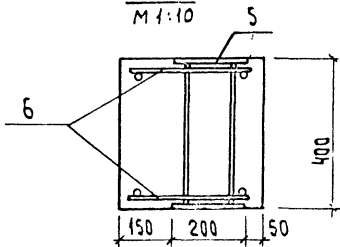
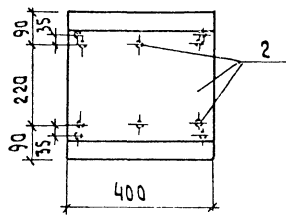
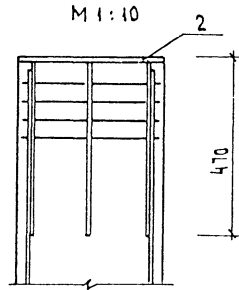
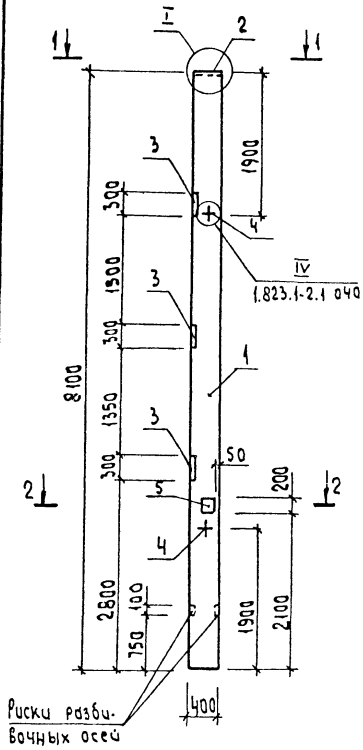
М 1:10

Стержни для фиксации  
закладного изделия



2-2





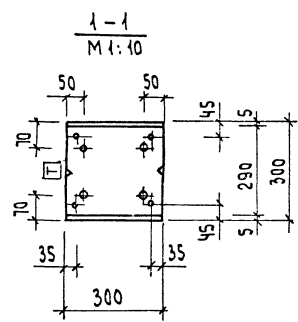
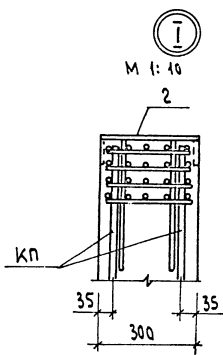
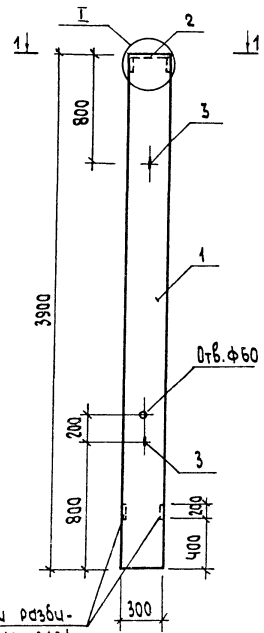
Формат	Зона	Пояс.	Обозначение	Наименование	Кол.	Примечание
				<u>Документация</u>		
A3			ТП 903-1-276.89 - КН.И.ТУ	Технические условия		
				<u>Сборочные единицы</u>		
			1 1.823.1-2.1-100-4ч	Колонна 1КВ1.4-2	1	
				<u>Изделие закладное</u>		
			2 1.400-15 В.1 150-66	МН144-1	1	
			3 1.823.1-2.2	М10	3	
			4 1.823.1-2.2	М20-250	2	
			5 1.400-15 В.1 210-18	МН204-4	1	
				<u>Детали</u>		
B4			6 ТП 903-1-276.89 - КН.И.004-001	А-1-6 ГОСТ 5781-82* В-320	4	0.08 кг

Ведомость расхода стали на дополнительные закладные изделия, кг

Марка элемента	Изделия закладные								Общий расход	
	Арматура класса				Прокат марки					
	I		III		ВстЗКп2 (псб)					
	ГОСТ 5781-82*	ГОСТ 5781-82*			ГОСТ 19903-74					
	Φ6	Φ12	Φ12	Φ18	Итого	-8-10	-8-14	-8-8	Итого	
1КВ1.4-2	0.3	1.8	3.3	1.6	7.0	6.2	29.5	7.5	43.2	50.2

ТП 903-1-276.89 - КН.И.004		
Колонна	Станд.	Масса
(1КВ1-4-2.1)	р	3250
	Лист	Листов: 1
ГПИ Горьковский САНТЕХПРОЕКТ		

1:1



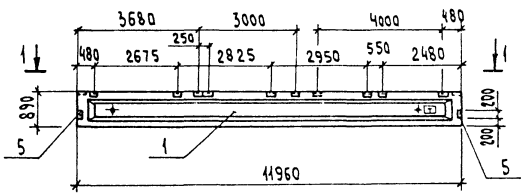
Формат	Зона	Поз.	Обозначение	Наименование	Кол.	Примечание
				Документация		
			тп903-1-276.89 - КЖ.И.ТУ	Технические условия		
				Обарачные единицы		
		1	1.823.1-2.1 100-10	Колонна 1к39.3-2	1	
				Изделя закладные		
		2	1.400-6/76	М0-2-5	1	
		3	1.823.1-2.2 090	М10-150	2	

Ведомость расхода стали на закладные изделия, кг

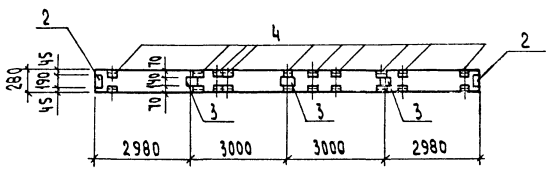
Марка элемента	Изделя закладные						Общий расход
	Арматура класс				Прокат марки		
	А-I		А-III		Вст3кп2(псб)		
	ГОСТ 5781-82*				всего		
	ф10		ф6			ГОСТ19903-74*	
1к39.3-2-1	0.9		1.5		2.4	6.8	9.2

ТП903-1-276.89 - КЖ.И.005		
Колонна (1к39.3-2-1)		таблица Масса Масштаб
		Р 880 1:25
Лист		Листов: 1
Исполнитель: Моч. отг. Ехилевский		ГПИ Горьковский САНТЕХПРОЕКТ
Контроль: Морзунов		
Главный: Марков		
Начальник: Катаева		
Инженер: Сенягин		





1-1



Формат	Зона	Поз.	Обозначение	Наименование	Кол. на исходу		Примечание
					КЖИ - 006	01	
				Документация			
			Тп 903-1-276.89 - КЖИ.ТУ	Технические условия	×	×	
				Сварочные единицы			
				Балка			
		1	1.462.1-1/81.01-35	ЗБСО12-48рII	1		
			-44	ЗБСО12-56рII		1	
				Изделия закладные			
		2	1.400-6/76	М4-1	2	2	
		3	1.400-6/76	М4-5	3	3	
		4	1.400-6/76	М4-22-2	10	10	
		5	1.400-6/76	М4-10-3	2	2	

Ведомость расхода стали на элемент, кг

Марка элемента	Изделия закладные								Общ. ш. рас. ход
	Арматура класса				Прокат марки				
	А-III				В ст 3 кп 2 (пс 6)				
	Гост 5781-82*				Гост 8510-12*		Гост 8509-12*		
φ8	φ10	Итого	Итого	Л80*7	-6-6	Всего		15.7	
ЗБСО12-48рII-д	5.3	3.6	8.9	52.0		6.8	8.0		66.8
ЗБСО12-56рII-д	5.3	3.6	8.9	52.0		6.8	8.0		66.8

Обозначение	Марка
тп 903-1-276.89 - КЖИ.006	ЗБСО12-48рII
-01	ЗБСО12-56рII

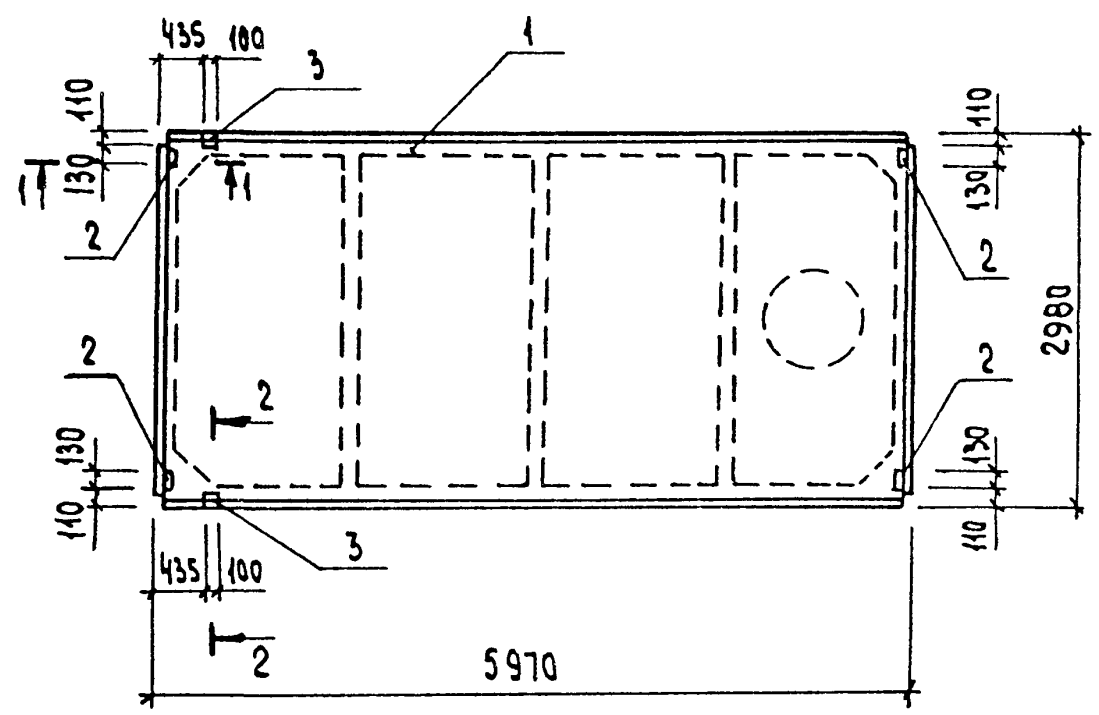
Тп 903-1-276.89 - КЖИ.006		
Балка		
Стандия	Масса	Масштаб
Р	4500	1:100
Лист		Листов: 1
ГПИ Горьковский САНТЕХПРОЕКТ		

Формат Зона	Поз.	Обозначение	Наименование	Кол. на исполн. тп 903-1-276.89-КЖ.И.007					Примечание	
				-	01	02	03	04		05
А3		тп 903-1-276.89 -КЖ.И.ТУ	Документация							
			Технические условия	×	×	×	×	×	×	
			Сборочные единицы							
			Плита							
	1		1.865.1-4/84.1-1-01	1ПГ-2А $\bar{U}$ Т-80Л28-2-400м	1					
			1.865.1-4/84.1-1-02	1ПГ-3А $\bar{U}$ Т-80Л28-2-400м		1				
			1.865.1-4/84.1-1-03	1ПГ-4А $\bar{U}$ Т-80Л28-2-400м			1			
			1.865.1-4/84.1-2-02	1ПВ4-3А $\bar{U}$ Т-80Л28-2-400м				1		
			1.865.1-4/84.1-2-03	1ПВ4-4А $\bar{U}$ Т-80Л28-2-400м					1	
			1.865.1-4/84.1-2-04	1ПВ4-5А $\bar{U}$ Т-80Л28-2-400м						1
		Изделия закладные								
	2	1.865.1-4/84.2-180	М10	4	4	4				
	3	1.865.1-4/84.2-190	М11	2	2	2	2	2	2	

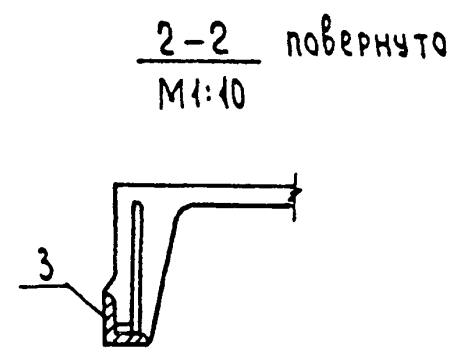
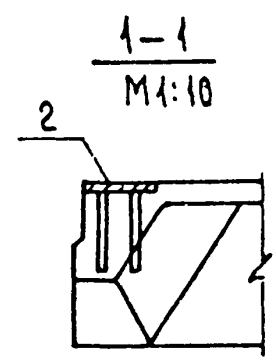
Ведомость расхода стали на дополнительные закладные изделия на элемент, кг

Марка элемента	Изделия закладные								Общий расход
	Арматура класс		Всего	Прокат марки				Всего	
	А III			Вст3 кл2(псб)		Вст3 кл2(псб)			
	ГОСТ 5781-82*			ГОСТ 8509-86		ГОСТ 103-76*			
Ф10			С70к5		8:8				
1ПГ-2А $\bar{U}$ Т-80Л28-2-400м	2.0		2.0	1.2		3.8		5.0	7.0
1ПГ-3А $\bar{U}$ Т-80Л28-2-400м	2.0		2.0	1.2		3.8		5.0	7.0
1ПГ-4А $\bar{U}$ Т-80Л28-2-400м	2.0		2.0	1.2		3.8		5.0	7.0
1ПВ4-3А $\bar{U}$ Т-80Л28-2-400м	0.6		0.6	1.2				1.2	1.8
1ПВ4-4А $\bar{U}$ Т-80Л28-2-400м	0.6		0.6	1.2				1.2	1.8
1ПВ4-5А $\bar{U}$ Т-80Л28-2-400м	0.6		0.6	1.2				1.2	1.8

Тп 903-1-276.89 -КЖ.И.007			Стация	Масса	Масштаб
Мас.отд.	Ехилевский	<i>Силинг</i>	Р	См. табл исполн.	1:50
И.контр.	Марков	<i>Марков</i>			
Тл.спец.	Марков	<i>Марков</i>			
Мас.гр	Катаева	<i>Катаева</i>			
И.И.И.К	Селягина	<i>Селягина</i>			
И.И.И.Ш	Ворезина	<i>Ворезина</i>	Лист 1	Листов: 2	ГПИ Горьковский САНТЕХПРОЕКТ



Обозначение	Марка	Масса кг
ТП903-1-276.89 -КЖ.И.007	1ПГ-2А1УТд-80Л2Б-2-400м	3270
	-01 1ПГ-3А1УТд-80Л2Б-2-400м	3270
	-02 1ПГ-4А1УТд-80Л2Б-2-400м	3270
	-03 1ПВ4-3А1УТд-80Л2Б-2-400м	3700
	-04 1ПВ4-4А1УТд-80Л2Б-2-400м	3700
	-05 1ПВ4-5А1УТд-80Л2Б-2-400м	3700



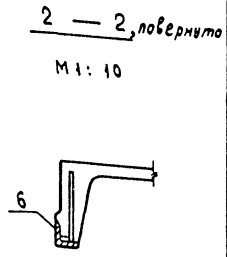
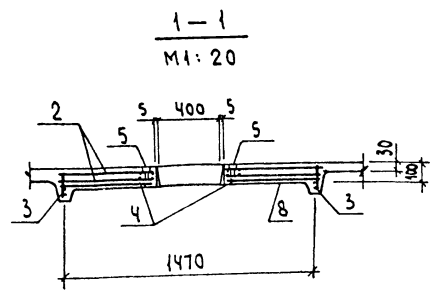
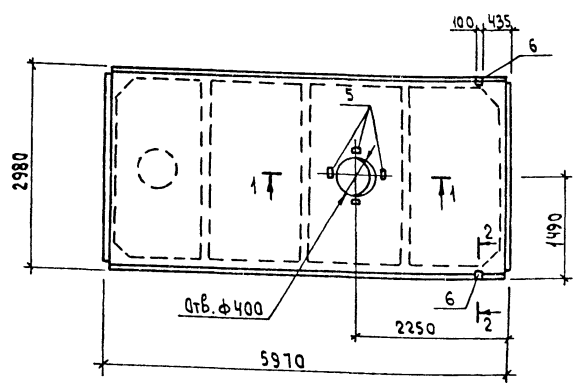
ТП903-1-276.89 -КЖ.И.007

Лист 2

Формат	Зона	Поз.	Обозначение	Наименование	Кол. на исполн. ТП 903-1-				Примечание
					01	02			
				Документация					
А3			ТП.903-1-276.89 - КЖ.И.ТУ	Технические условия	×	×	×		
				Сборочные единицы					
				Плита					
		1	1.865.1-4/84.1-2-02 1.865.1-11.1-1	ИВЧ-ЗАИТ- 80Л2В-2.400м	1				
			1.865.1-4/84.1-2-03 1.865.1-11.1-1	ИВЧ-ЧАИТ- 80Л2В-2.400м		1			
			1.865.1-4/84.1-2-04 1.865.1-11.1-1	ИВЧ-САИТ- 80Л2В-2.400м			1		
				Каркас пространственный					
		2	1.865.1-4/84.2-070	КП 1	1	1	1		
		3	1.865.1-4/84.2-040-01	Каркас плоский КР10	2	2	2		
		4	1.865.1-4/84.2-080-03	Сетка арматурная С4	1	1	1		
				Изделие заводное					
		5	1.865.1-4/84.2-150	М5	4	4	4		
		6	1.865.1-4/84.2-190	М11	2	2	2		
				Материал					
		7		Бетон класса В22.5	0.91	0.91	0.91		м³

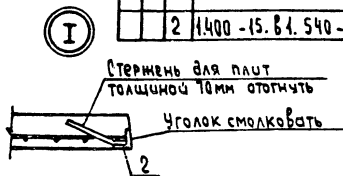
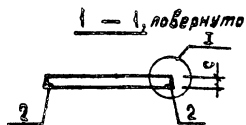
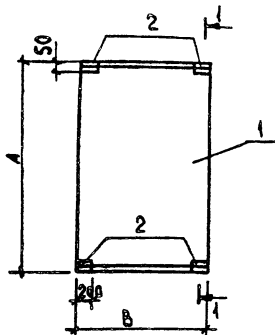
Обозначение	Марка
ТП 903-1-276.89-КЖ.И.008	ИВЧ-ЗАИТ-Б-80Л2В-2.400м
-01	ИВЧ-ЧАИТ-Б-80Л2В-2.400м
-02	ИВЧ-САИТ-Б-80Л2В-2.400м

			ТП 903-1-276.89 - КЖ.И.008		
			Плита покрытия		
Исполн.	Место	Дата	Станд.	Масса	Мешштб
Исполн. Горьковский	Место	Дата	Р	3100 кг	1:50
Нач. отд. Моржов					
Пл. спец. Моржов					
Имч. гр. Катаева					
Имч. к. Сержанин					
Имч. Пич. Федюхина					
			ИВЧ-ЗАИТ-Б-80Л2В-2.400м	ИВЧ-ЧАИТ-Б-80Л2В-2.400м	ИВЧ-САИТ-Б-80Л2В-2.400м
			Лист 1	Листов 2	
			ГПИ Горьковский САНТЕХПРОЕКТ		



Ведомость расхода стали на дополнительные армирующие и закладные изделия на один элемент, кг

Марка элемента	Изделия армирующие					Всего	Изделия закладные					Всего	Общий расход	
	Арматура класса						Арматура класса	Прокат марки						
	Вр I		A III					Вс 3 кп 2 (пс 6)						
	ГОСТ 6727-80		ГОСТ 5781-82*					ГОСТ 5781-82*		ГОСТ 8509-86				ГОСТ 19903-74*
φ 4	Итого	φ 12	φ 16	Итого	φ 10	Итого	Л70х6	Итого	-Б-В	Итого				
ПВЧ-САИТ-Б-80АЛБ-2-400м	4,9	4,9	19,0	18,0	37,0	41,9	1,0	1,0	1,2	1,2	5,4	5,4	7,6	49,5
ПВЧ-САИТ-Б-80АЛБ-2-400м	4,9	4,9	19,0	18,0	37,0	41,9	1,0	1,0	1,2	1,2	5,4	5,4	7,6	49,5
ПВЧ-САИТ-Б-80АЛБ-2-400м	4,9	4,9	19,0	18,0	37,0	41,9	1,0	1,0	1,2	1,2	5,4	5,4	7,6	49,5



Ведомость расхода стали на закладные изделия на один элемент, кг

Марка элемента	Изделия закладные				Общий расход
	Арматура класса		Прокат марки		
	А III		вст3 кл2(пс6)		
	ГОСТ 5781-82*		ГОСТ 8509-86		
φ8	Итого	LSO-5	Итого		
П1-5-1	0,8	0,8	3,2	3,2	4,0
П3-5-1	0,8	0,8	3,2	3,2	4,0
П5г-5-1	0,8	0,8	3,2	3,2	4,0
П7г-3-1	0,8	0,8	3,2	3,2	4,0

Контр. зона	Поз.	Обозначение	Наименование	Кол. на исполн. тл903-1-276.89				КМ.И.009	Примечание	
				-	01	02	03			
А2		тл903-1-276.89 -КМ.И.ТУ	Документация							
			Технические условия	×	×	×	×			
			Сборочные единицы							
			Плиты							
	1		3.006.1-2.87.2-1	П1-5	1					
			-3	П3-5		1				
	-5	П5г-5			1					
	-6	П7г-3				1				
			Изделие закладное МН543							
2	1400-15.84.540-04			4	4	4	4			

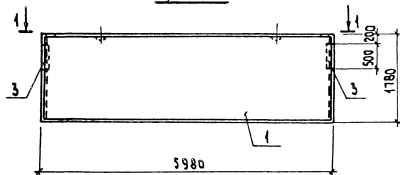
Обозначение	Марка	А мм	В мм	С мм	Масса т
тл903-1-276.89-КМ.И.009	П1-5-1	740	420	50	0.04
-01	П3-5-1	740	570	50	0.05
-02	П5г-5-1	740	780	70	0.1
-03	П7г-3-1	740	1160	70	0.15

ТЛ903-1-276.89 -КМ.И.009		Старая табл. исполн.	Масса	Масштаб
Плита перекрытия (см. таблицу исполнений)		Р	см. табл. исполн.	—
		Лист	Листов 1	
		ГПИ Горьковский САНТЕХПРОЕКТ		

Формат листа	Поз.	Обозначение	Наименование	Кол. на исполн. тп 903-1-276.89 - кн.и.010																Примечание
				-	01	02	03	04	05	06	07	08	09	10	11	12	13	14	15	
			<u>Документация</u>																	
А3		тп903-1-276.89-кн.и.т4	Технические условия																	
		1.832.1-9.1.001 0000СБ.лист 2	Узел II																	
А3		тп903-1-276.89-кн.и.010.л.3	Узел I																	
			<u>Сборочные единицы</u>																	
			Стеновая панель																	
	1	1.832.1-9.1.0010000	ПСД 60.6.20-п																	
		-02	ПСД 60.12.20-п		1	1	1						1		1	1				
		-03	ПСД 60.18.20-п	1						1				1						
		-06	ПСД 60.12.25-п					1					1							
		-07	ПСД 60.18.25-п					1										1		
		-10	ПСД 60.12.30-п										1							
		-11	ПСД 60.18.30-п						1											
		-14	ПСД 60.12.40-п										1							
		-15	ПСД 60.18.40-п							1										
			<u>Узел для эркладные</u>																	
	2	1.832.1-9.2.001.2000	М1			4	4	8	8	8	8	4	4	4	4	8	4	4	4	
	3	1.030.1-1.1-3.34-01	М14	2																
	4	33-02	М15																	
	5	тп 903-1-276.89-кн.и.030	МН5											1						
		-01	МН6													1				
		-02	МН7														1			

ТП903-1-276.89 - кн.и. 010			
Стеновая панель (см.таблицу исполнений)		Р	Масштаб
Нач. отд. И.КОНТР. Г.А.СЛЕВ. Руч. гр. ИМН.И.К. ИИ.И.К.		См. табл. исполн.	—
Исполн. Морозов, Марков, Катаева, Семягина, Морозова		Лист 1	Листов 4
ГПИ Горьковский САНТЕХПРОЕКТ			

Рис. 1



1-1

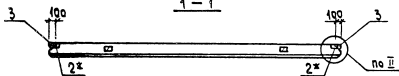
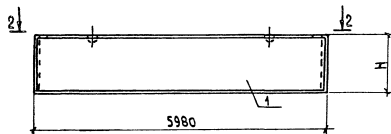


Рис. 2



2-2

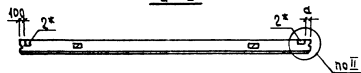
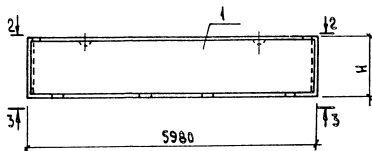
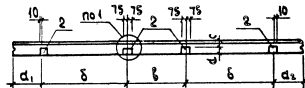


Рис. 3



3-3



\* В стеновых панелях изменена привязка закладного изделия М1.

ТП 903-1-2<sup>с</sup>

-КЖ.И.010

Лист  
2



Рис. 6  
ОСТАЛЬНОЕ - СМ. РИС. 4

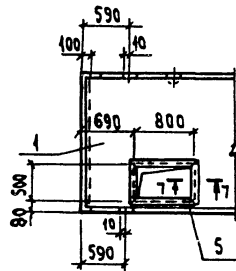
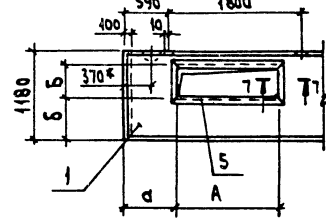


Рис. 7  
ОСТАЛЬНОЕ - СМ. РИС. 5

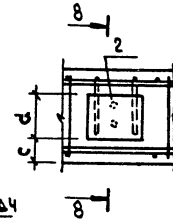


7-7

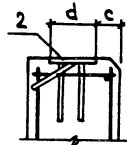


ГОСТ 15164-78-Ш9-К64

1



8-8 (повернуто)



Обозначение	Марка	Рис.	H мм	A мм	Б мм	д мм	d <sub>1</sub> мм	d <sub>2</sub> мм	δ мм	β мм	с мм	d мм	Масса кг
ТП 903-1-276.89-КЖ.И.010	ПСД60.18.20-п-1	1	—	—	—	—	—	—	—	—	—	—	3100
-01	ПСД60.12.20-п-1	2	1180	—	—	100	—	—	—	—	—	—	2000
-02	ПСД60.12.20-п-2	3	1180	—	—	100	890	2090	1000	1000	80	120	2000
-03	ПСД60.12.20-п-3	3	1180	—	—	100	590	590	1800	1200	80	120	2000
-04	ПСД60.18.25-п-1	4	—	—	—	—	—	—	—	—	120	120	3600
-05	ПСД60.18.30-п-1	4	—	—	—	—	—	—	—	—	120	150	4500
-06	ПСД60.18.40-п-1	4	—	—	—	—	—	—	—	—	120	150	5700
-07	ПСД60.18.20-п-2	4	—	—	—	—	—	—	—	—	80	120	3100
-08	ПСД60.12.25-п-1	5	—	—	—	—	—	—	—	—	120	120	2400
-09	ПСД60.12.30-п-1	5	—	—	—	—	—	—	—	—	120	150	3000
-10	ПСД60.12.40-п-1	5	—	—	—	—	—	—	—	—	120	150	3800
-11	ПСД60.12.20-п-4	5	—	—	—	—	—	—	—	—	80	120	2000
-12	ПСД60.18.20-п-3	6	—	—	—	—	—	—	—	—	80	120	3100
-13	ПСД60.12.20-п-5	7	—	400	400	740	—	—	590	—	80	120	2000
-14	ПСД60.12.20-п-6	7	—	500	500	2395	—	—	290	—	80	120	2000
-15	ПСД60.6.20-п-1	3	580	—	—	100	590	590	1800	1200	80	120	1000
-16	ПСД60.18.25-п-2	2	1780	—	—	300	—	—	—	—	—	—	3600

\* Петлю перенести только для исполнения 13

ТП903-1-276.89 -КЖ.И.010

Лист  
3

Рис. 4

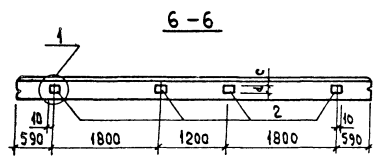
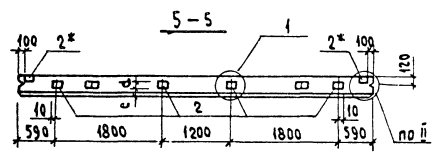
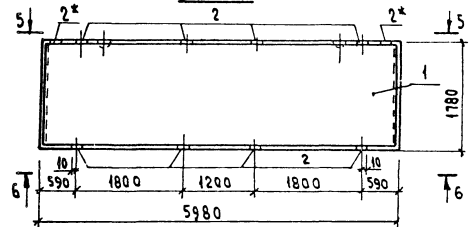
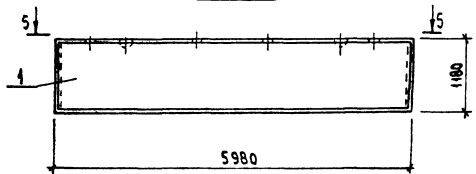


Рис. 5



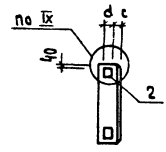
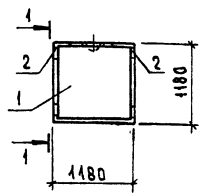
Ведомость расхода стали на закладные изделия, кг

Марка элемента	Изделия закладные							Всего	Общий расход	
	Арматура класса А III		Прокат марки ВстЗ кп2 (псб)							
	ГОСТ 5781-82*		ГОСТ 19903-74*		ГОСТ 8278-83					
	Ф8	Ф10	Итого	-6-6	-5-8	Итого	Е 100-800*			Итого
ПСД60.18.20-п-1	0.7		0.7	1.4	6.3	7.7			8.4	8.4
ПСД60.12.20-п-2	2.3		2.3		7.8	7.8			10.1	10.1
ПСД60.12.20-п-3	2.3		2.3		7.8	7.8			10.1	10.1
ПСД60.18.25-п-1	4.6		4.6		15.6	15.6			20.2	20.2
ПСД60.18.30-п-1	4.6		4.6		15.6	15.6			20.2	20.2
ПСД60.18.40-п-1	4.6		4.6		15.6	15.6			20.2	20.2
ПСД60.18.20-п-2	4.6		4.6		15.6	15.6			20.2	20.2
ПСД60.12.25-п-1	2.3		2.3		7.8	7.8			10.1	10.1
ПСД60.12.30-п-1	2.3		2.3		7.8	7.8			10.1	10.1
ПСД60.12.40-п-1	2.3		2.3		7.8	7.8			10.1	10.1
ПСД60.12.20-п-4	2.3		2.3		7.8	7.8			10.1	10.1
ПСД60.18.20-п-3	4.6		4.6		15.6	15.6	35.0	35.0	55.2	55.2
ПСД60.12.20-п-5	2.3		2.3		7.8	7.8	45.6	45.6	55.7	55.7
ПСД60.12.20-п-6	2.3		2.3		7.8	7.8	28.4	28.4	38.5	38.5
ПСД60.6.20-п-1	2.3		2.3		7.8	7.8			10.1	10.1

\* в стеновых панелях изменена привязка закладного изделия М1

ТП 903-1-276.89 -КЖ.И.010

Лист 4



Формат	Зона	Поз.	Обозначение	Наименование	КОД. ИД. ЧЕРТ. И. Т.П. 903-1-276.89				Примечание
					-	01	02	03	
				Документация					
A3			тп903-1-276.89 - К.И.И.Ту 1.832.1-9.1.0140000	Технические условия Узел IX	X	X	X	X	
				Сборочные единицы					
				Стеновая панель					
		1	1.832.1-9.1.0140000 -01	ПСД 12.12.20-п	1				
			-03	ПСД 12.12.25-п		1			
			-05	ПСД 12.12.30-п			1		
			1.832.1-9.1.015.0000 -01	ПСД 12.12.40-п				1	
				Изделия закладные					
	2		1.832.1-9.2.0012000	М1	2	2	2	2	

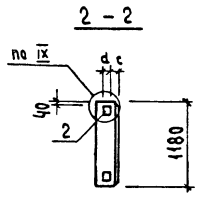
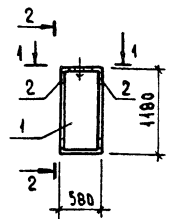
Ведомость расхода стали на дополнительные закладные изделия на элемент, кг

Марка элемента	Изделия закладные				Общий расход
	Арматура класса А-III		Прокат марки Вст3кп2(псб)		
	ГОСТ 5781-82*		ГОСТ 19903-74*		
	φ10	Итого	5-8	Итого	
ПСД 12.12.20-п-1	0.8	0.8	2.6	2.6	3.4
ПСД 12.12.25-п-1	0.8	0.8	2.6	2.6	3.4
ПСД 12.12.30-п-1	0.8	0.8	2.6	2.6	3.4
ПСД 12.12.40-п-1	0.8	0.8	2.6	2.6	3.4

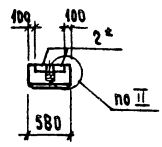
Обозначение	Марка	с мм	d мм	Масса кг
тп903-1-276.89 -К.И.И.011	ПСД 12.12.20-п-1	80	120	400
-01	ПСД 12.12.25-п-1	120	120	480
-02	ПСД 12.30-п-1	120	150	580
-03	ПСД 12.40-п-1	120	150	740

ТП 903 - 1-276.89 - К.И.И.011			Статус	Масштаб
Исполн.	Ехилевский	<i>[Signature]</i>	Д	1:50
Н.контр.	Марчнов	<i>[Signature]</i>		
Гл. спец.	Марков	<i>[Signature]</i>	Лист	Листов: 1
Нач. гр.	Катаева	<i>[Signature]</i>		
Инж. Л.к.	Сенягина	<i>[Signature]</i>	ГПИ Горьковский САИТЕХПРОЕКТ	
Инж. Ш.к.	Морозова	<i>[Signature]</i>		

Листовой



1-1



Формат	Зона	Поз.	Обозначение	Наименование	Кол. на исполн.				Примечание
					Тп 903-1-276.89-К.И.И.012	01	02	03	
				Документация					
A3			Тп 903-1-276.89-К.И.И.ТЧ	Технические условия					
			1.832.1-9.1.0010000 сь лист 2	Узел II					
			1.832.1-9.1.0140000	Узел IX					
				Сборочные единицы					
				Стеновая панель					
			1 1.832.1-9.1.0140000	ПСДБ.12.20-п	1				
				-02 ПСДБ.12.25-п		1			
				-04 ПСДБ.12.30-п			1		
			1.832.1-9.1.0150000	ПСДБ.12.40-п				1	
				Изделия закладные					
			2 1.832.1-9.2.0120000	М1	2	2	2	2	

\* в стеновых панелях изменено привязка закладного изделия М1

Ведомость расхода стали на дополнительные закладные изделия на элемент, кг

Марка элемента	Изделия закладные				Общий расход
	Арматура класса		Прокат марки		
	А-III		Вст 3кп 2(псб)		
	ГОСТ 5781-82*		ГОСТ 19903-74*		
	φ10	Итого	-Б-В	Итого	
ПСДБ.12.20-п-1	0.8	0.8	2.6	2.6	3.4
ПСДБ.12.25-п-1	0.8	0.8	2.6	2.6	3.4
ПСДБ.12.30-п-1	0.8	0.8	2.6	2.6	3.4
ПСДБ.12.40-п-1	0.8	0.8	2.6	2.6	3.4

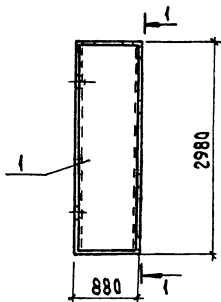
Обозначение	Марка	с мм	d мм	Масса кг
Тп 903-1-276.89-К.И.И.012	ПСДБ.12.20-п-1	80	120	200
-01	ПСДБ.12.25-п-1	120	120	230
-02	ПСДБ.12.30-п-1	120	150	290
-03	ПСДБ.12.40-п-1	120	150	370

Тп 903-1-276.89-К.И.И.012			
Исполн.	М.И.И.	М.И.И.	М.И.И.
Нач. отд.	Е.К.Л.	М.И.И.	М.И.И.
Н.контр.	М.И.И.	М.И.И.	М.И.И.
П.спец.	М.И.И.	М.И.И.	М.И.И.
Нач. гр.	К.И.И.	М.И.И.	М.И.И.
И.И.И.	С.И.И.	М.И.И.	М.И.И.
И.И.И.	М.И.И.	М.И.И.	М.И.И.

Стеновая панель  
простеночная длиной  
0.6 м

Стация	Масса табл.	Масштаб
Р	см. табл. исполн.	1:50
Лист 1 из 1		
ГПИ Горьковский САНТЕХПРОЕКТ		

Рис. 1



1-1

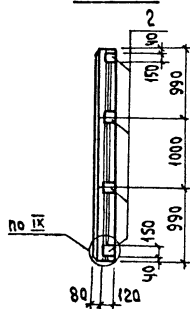
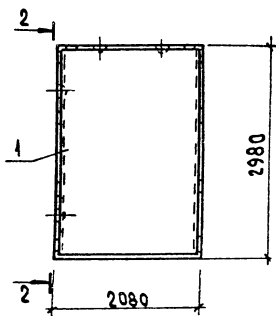
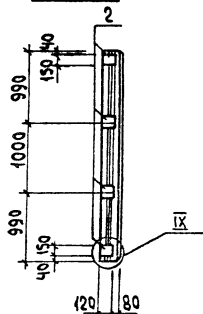


Рис. 2



2-2



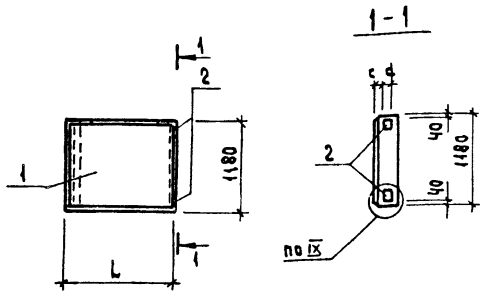
Формат	Зона	Поз.	Обозначение	Наименование	Кол-во шт.		Примечание
					к.м.и.013	01	
				Документация			
A3			тп903-1-276.89 -кн.и.тч	Технические условия	×	×	
			1.832.1-9.1.014 0000	Узел IX	×	×	
				Сборочные единицы			
				Стеновая панель			
		1	1.832.1-9.1.012 0000 -01	ПСД 9.30.20-п	1		
			-05	ПСД 21.30.20-п		1	
				Изделия закладные			
		2	1.832.1-9.2.012000	М1	4	4	

Ведомость расхода стали на дополнительные закладные изделия на элемент, кг

Марка элемента	Изделия закладные						Общий расход
	Арматура класса А-III		Прокат марки ВСтЗ кп 2 (псб)				
	ГОСТ 5781-82*		ГОСТ 49903-74*				
	Ф 40	Итого	Б-8	Итого			
ПСД 9.30.20-п-1	1.6	1.6	5.2		5.2	6.8	
ПСД 21.30.20-п-1	1.6	1.6	5.2		5.2	6.8	

Обозначение	Марка	Рис.	Масса кг
тп903-1-276.89-кн.и.013	ПСД 9.30.20-п-1	1	500
-01 ПСД 21.30.20-п-1		2	1800

ТП903-1-276.89 - Кн.и.013			Стенная табл.	Масса	Мештоб.
Стеновая панель высотой 3.0м			р	см. табл. испол.	1:50
			Лист	Листов: 1	
			ГПИ Горьковский САНТЕХПРОЕКТ		



Формат	Зона	Поз.	Обозначение	Наименование	Кол. на элемент тп 903-1-276.89-КЖ.И.014				Примечание
					-	01	02	03	
				Документация					
А3			тп 903-1-276.89 -КЖ.И.ТУ	Технические условия					
			1.832.1-9.4.014 0000	Узел IX					
				Сборочные единицы					
				стендовая панель					
		1	1.832.1-9.1.009 0000-02	ПСД 15.12.25-п-у	1				
			-04	ПСД 15.12.30-п-у		1			
			1.832.1-9.1.011 0000	ПСД 15.12.40-п-у			1		
			1.832.1-9.1.009 0000-01	ПСД 15.12.20-п-уп				1	
				Изделия закладные					
	2		1.832.1-9.2.0012000	М1	2	2	2	2	

Ведомость расхода стали на дополнительные закладные изделия на элемент, кг

Марка элемента	Изделия закладные						Общий расход
	Арматура класса А III			Прокат марки ВстЗкп2 (псв)			
	ГОСТ 5781-82*			ГОСТ 19903-74*			
	φ10		Итого	Б-8		Итого	
ПСД 15.12.25-п-у-1	0,8		0,8	2,6		2,6	3,4
ПСД 15.12.30-п-у-1	0,8		0,8	2,6		2,6	3,4
ПСД 15.12.40-п-у-1	0,8		0,8	2,6		2,6	3,4
ПСД 15.12.20-п-уп-1	0,8		0,8	2,6		2,6	3,4

Обозначение	Марка	h мм	c мм	d мм	Масса кг
тп 903-1-276.89-КЖ.И.014	ПСД 15.12.25-п-у-1	1740	120	120	700
-01	ПСД 15.12.30-п-у-1	1790	120	150	890
-02	ПСД 15.12.40-п-у-1	1890	120	150	1200
-03	ПСД 15.12.20-п-уп-1	1690	80	120	580

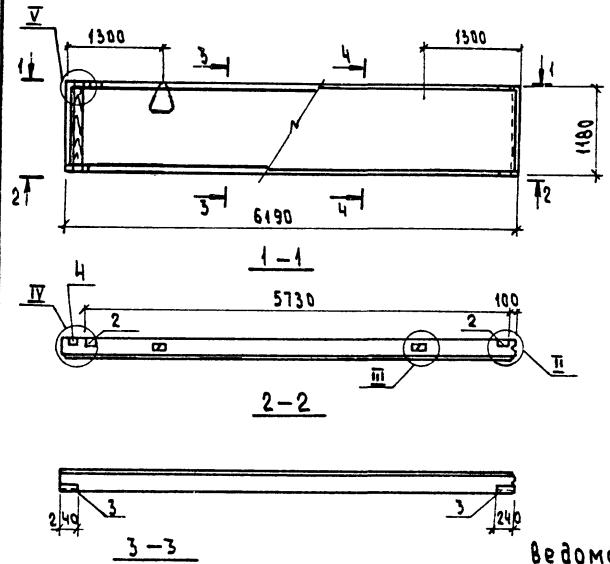
**ТП903-1-276.89 -КЖ.И.014**

Стеновая панель  
угловая длиной  
1,5 м

Код	Масса	Масштаб
Р	см. табл. Исполн.	—
Лист:	Листов: 1	

Исполнитель: *Силин*  
 Н.Контр. Марунов *Марунов*  
 Гла.спец. Марков *Марков*  
 Нач.гр. Катаева *Катаева*  
 Инж.И.Сенягина *Сенягина*  
 Инж.П.К.Морозова *Морозова*

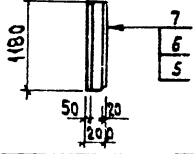
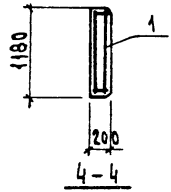
**ГПИ Горьковский САНТЕХПРОЕКТ**



Код	Зона	Поз.	Обозначение	Наименование	Кол	Примечание
				Документация		
			1.832.1-9.1.00000000	Пояснительная записка		
			тп903-1-276.89 - КЖ.И.ТУ	Технические условия		
			1.832.1-9.1.00100005 лист 2	Узлы II; III		
			1.832.1-9.1.00200000 СБ лист 1	Узлы IV; V		
				Сварочные единицы		
				Каркас пространственный		
				КПИ	1	
				Изделие закладное		
			2 1.832.1-9.2.0012000	M1	2	
			3 1.030.1-1.1-3 30-01	M2	2	
				Детали		
			4 ГОСТ 24454-80E	Брус 100x60 · е=1180	1	0.007 м³
				Материалы		
			5	Изолирующий слой - керамзитобетон В15 F50 Δ=1800 кг/м³	0.36	м³
			6	Теплоизоляционный слой - керамзитобетон В5 F35 Δ=900 кг/м³	0.95	м³
			7	Цементно-песчаный раствор М100 ρ=1800 кг/м³	0.15	м³

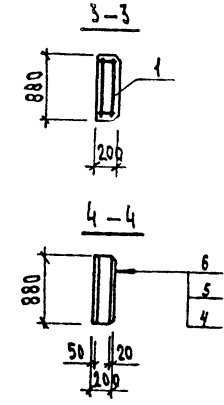
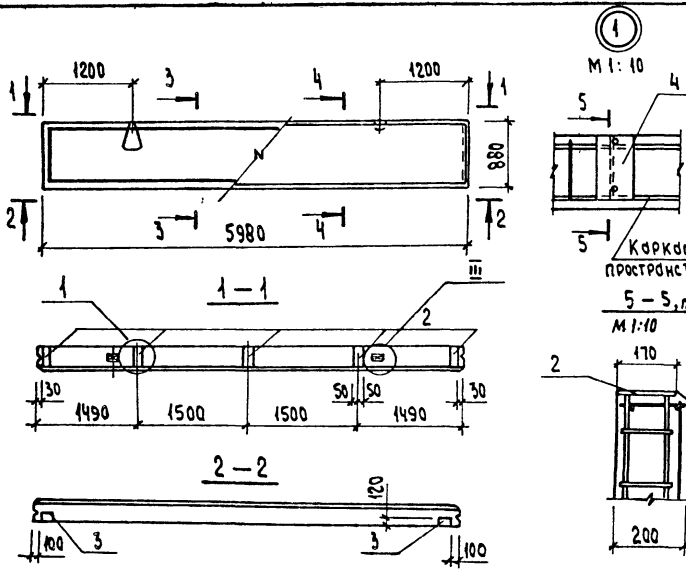
Ведомость расхода стали на элемент, кг

Марка элемента	Изделия арматурные						Изделия закладные						Общий расход			
	Арматура класса						Арматура класса		Прокат марки					Всего		
	Вр 1		A-I		A-III		A-III		Вст3 кп2 (пс6)							
	ГОСТ 6727-80	ГОСТ 5781-82*	ГОСТ 5781-82*	ГОСТ 5781-82*	ГОСТ 5781-82*	ГОСТ 19903-74*	ГОСТ									
ПСД60.12.20-п-У-2	Φ4	Φ5	Итого	Φ6	Итого	Φ10	Итого	Φ10	Итого	5-6	6-8	Итого	С63x6	Итого	8.2	55.7
	3.4	1.4	4.8	4.2	4.2	58.5	58.5	47.5	1.6	1.6	1.2	2.6	3.8	2.8		



ТП903-1-276.89 - КЖ.И.015		
Стенная панель (ПСД60.12.20-п-У-2)	Масса	Масштаб
Р	2100	1:50
Лист: 1 Листов: 1		
ГПИ Горьковский САНТЕХПРОЕКТ		

Ивч.отв. ЕХИЛВБСКИЙ  
 И.компр. МОРУНОВ  
 Гл.инж. МЕРКОВ  
 Ивч.р. КАТАЕВА  
 Ивч.ин. СЯЯГИНА  
 Ивч.инж. МОРЕКОВА



Ведомость расхода на элемент, кг

Формат	Зона	Поз.	Обозначение	Наименование	Кол.	Примечание
				<u>Документация</u>		
			1.832.1-9.10000000 ПЗ	Пояснительная записка		
A3			тп903-1-276.89 -КЖ.И.ТУ	Технические условия		
			1.832.1-9.1.001000005 л.1	Узел III		
				<u>Сборочные единицы</u>		
				Каркас пространственный		
A3		1	тп903-1-276.89 -КЖ.И.020-01	КП2	1	
				Изделие закладное		
		2	1.030.1-1.1-3-33-02	M15	5	
		3	1.832.1-9.2.001 2000	M1	2	
				<u>Материалы</u>		
		4		эксплуатационный слой - керамзито-бетон В15, F50 Δ=1800 кг/м³	0,26	м³
		5		теплоизоляционный слой - керамзитобетон В5, F35 Δ=900 кг/м³	0,68	м³
		6		цементно-песчаный раствор М100 ρ=1800 кг/м³	0,41	м³

Марка элемента	Изделия арматурные						Изделия закладные				Общий расход			
	Арматура класса						Арматура класса		Прокат марки					
	Вр-1		А-I		А-III		A-III	Вст3кп2 (псб)	Всего	Всего				
	ГОСТ 6727-80		ГОСТ 5781-82*									ГОСТ 5781-82*		ГОСТ 19903-74*
φ4	φ5	Итого	φ12	Итого	φ12	Итого	φ10	Итого	φ8	Итого				
ПСД 60.9.20-п-1	2.4	4.7	4.1	2.4	2.4	42.4	42.4	48.9	6.3	6.3	8.1	8.1	14.4	63.3
<b>ТП903-1-276.89 -КЖ.И.016</b>														
Стеновая панель (ПСД 60.9.20-п-1)								Стандарт	Масса	Масштаб				
								P	1500	1:50				
Нач.пр. Ежмелевский И.Контр. Моргунов И.спец. Марков Нач.гр. Катарева Инж.ик. Венягина								Лист	Листов: 1					
								ГПИ Горьковский САНТЕХПРОЕКТ						



Фирма	Зона	Поб.	Обозначение	Наименование	Кол. на исполн. тп 903-1-276.89-кж.и.017												Примечание	
					-	01	02	03	04	05	06	07	08	09	10	11		12
				Документация														
A3			тп.903-1-276.89-кж.и.т4	Технические условия														
			1.832.1-9.1.0010000СБ лист 2	Узел II														
				<u>Сборочные единицы</u>														
				Стеновая панель														
		1	1.832.1-9.1 002.0000 -04	ПСД 60. 12.20-п-ч	1													
			002 0000 -05	ПСД 60. 12.20-п-чп		1											1	
			002 0000 -13	ПСД 60. 12.25-п-чп			1											
			002 0000 -21	ПСД 60. 12.30-п-чп				1										
			002 0000 -29	ПСД 60. 12.40-п-чп					1									
			002 0000 -14	ПСД 60. 18.25-п-ч						1								
			002 0000 -22	ПСД 60. 18.30-п-ч							1							
			002 0000 -30	ПСД 60. 18.40-п-ч								1						
			002 0000 -15	ПСД 60. 18.25-п-чп									1					
			002 0000 -23	ПСД 60. 18.30-п-чп										1				
			002 0000 -31	ПСД 60. 18.40-п-чп											1			
			002 0000	ПСД 60. 6.20-п-чп												1		
				<u>Изделия закладные</u>														
		2	1.832.1-9.2.0012000	М1						2	2	2					4	4

			ТП 903-1-276.89 -кж.и.017		
Исполн.	Масштаб	Масса	Стадия	Масштаб	Масса
Исполн.			Р	см. табл. исполн.	—
Исполн.			Лист 1	Листов 3	
Исполн.			ГПИ Горьковский САНТЕХПРОЕКТ		

Рис. 1

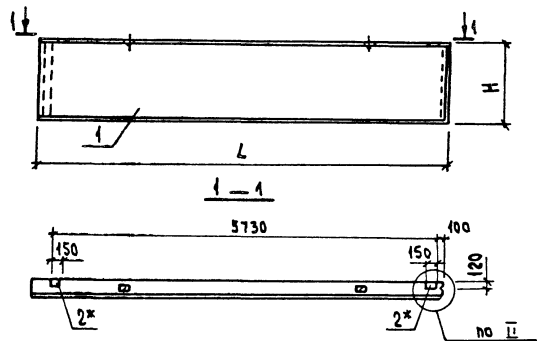
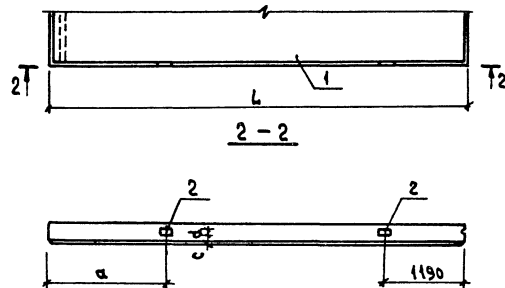


Рис. 2  
ОСТАЛЬНОЕ - СМ. РИС. 1



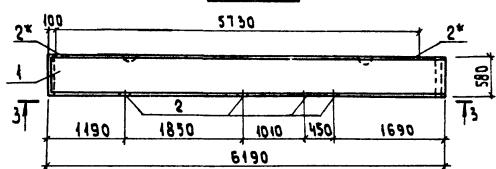
\* В стеновых панелях изменена привязка закладного изделия М1.

Обозначение	Марка	Рис.	H мм	L мм	a мм	c мм	d мм	Масса кг
Тп903-1-276.89 -КЖ.И.017	ПСД60.12.20-п-у-1	1	1180	6190	—	—	—	2100
-01	ПСД60.12.20-п-у-1	1	1180	6190	—	—	—	2100
-02	ПСД60.12.25-п-у-1	1	1180	6240	—	—	—	2500
-03	ПСД60.12.30-п-у-1	1	1180	6290	—	—	—	3100
-04	ПСД60.12.40-п-у-1	1	1180	6390	—	—	—	4000
-05	ПСД60.18.25-п-у-1	2	1780	6240	1750	120	120	3800
-06	ПСД60.18.30-п-у-1	2	1780	6290	1800	120	150	4700
-07	ПСД60.18.30-п-у-1	2	1780	6390	1900	120	150	6100
-08	ПСД60.18.25-п-у-1	1	1780	6240	—	—	—	3800
-09	ПСД60.18.30-п-у-1	1	1780	6290	—	—	—	4700
-10	ПСД60.18.40-п-у-1	1	1780	6390	—	—	—	6100
-11	ПСД60.26.20-п-у-1	3	—	—	—	80	120	1000
-12	ПСД60.12.20-п-у-2	4	—	—	—	80	120	2100

Ведомость расхода стали на дополнительные закладные изделия на элемент, кг

Марка элемента	Изделия закладные				Общий расход
	Арматура класса А-III		Прокат марки ВСт3кп2 (ПС6)		
	ГОСТ 5781-82*		ГОСТ 19903-74*		
	Ф10	Итого	5-8	Итого	
ПСД60.18.25-п-у-1	0,8	0,8	2,6	2,6	3,4
ПСД60.18.30-п-у-1	0,8	0,8	2,6	2,6	3,4
ПСД60.18.40-п-у-1	0,8	0,8	2,6	2,6	3,4
ПСД60.6.20-п-у-1	1,6	1,6	5,2	5,2	6,8
ПСД60.12.20-п-у-2	1,6	1,6	5,2	5,2	6,8
Тп903-1-276.89 -КЖ.И.017					лист 2

Рис. 3



3-3

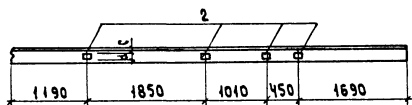
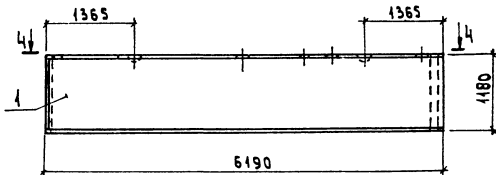
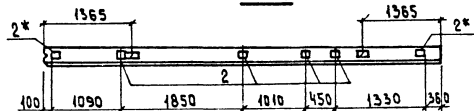


Рис. 4



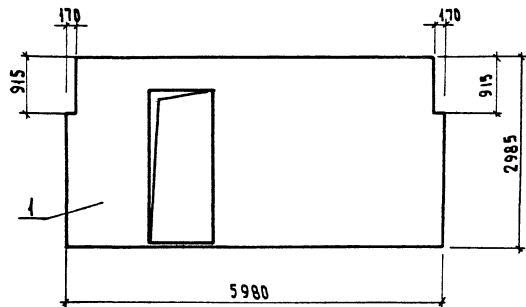
4-4



В стеновых панелях изменена привязка закладного изделия М1

ТП 903-1-276.89 - КЖ.И. 017

Лист  
3



Форма	Зона	Поз.	Обозначение	Наименование	Кол.	Примечание
				Сварочные единицы		
		1	1.030.9-2.1-03.0-28	ПГ60.30-1-Т-Д1	1	

Арматурные сетки в панели вырезать по месту.

ТП903-1-276.89 - КЖ.И. 018

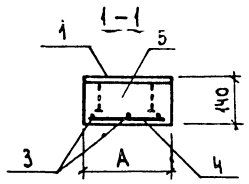
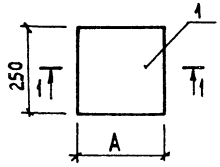
Панель перегородки  
(ПГ60.30-1-Т-Д1-1)

Студия Масса Масштаб

Р 2960 1:50

Лист: Листов: 1

ГПИ Горьковский  
САНТЕХПРОЕКТ



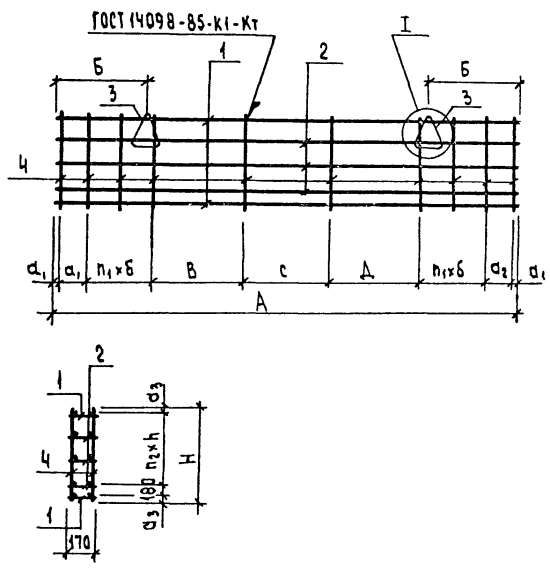
Формат Зона	Поз.	Обозначение	Наименование	кол. на испол		Приме- чание
				18-903-1-276-К.И.И.019	019	
			<u>Документация</u>			
A3		тп 903-1-276.89 -К.И.И.ТУ	Технические условия			
			Сборочные единицы			
			Изделие закладное			
A4	1	1.400-15 в.1 130-35	МН 122-6	1		
A4	2	120-35	МН 110-6	1		
			<u>Детали</u>			
		тп 903-1-276.89 -К.И.И.019	А-И-6 гост 5781-82*			
Б4	3	-001	р-220	3	2	0.05 кг
Б4	4	-002	р-110		3	0.024 кг
			-001	р-220	3	0.03 кг
			<u>Материал</u>			
	5		Бетон класса В15	0.01	0.001	м <sup>3</sup>

Ведомость расхода стали на элемент, кг

Марка элемента	Изделия арматурные			Изделия закладные						Общий расход
	Арматура класса		Всего	Арматура класса		Прокат марки		Итого		
	А-I			А-III		Вст 3 кл 2				
	гост 5781-82*			гост 5781-82*		гост 19904-74*				
Ф6		Итого	Ф10	Ф12	Итого	-8-8	-8-10	Итого		
ОПм1	0.3		0.3	0.3	0.3	4.3	4.3	4.3	4.9	
ОПм2	0.17		0.17	0.6	0.6	0.6	0.8	2.4	3.17	

Обозначение	Марка	A	Масса кг
тп 903-1-276.89 -К.И.И.019	ОПм1	250	25.0
-01	ОПм2	130	12.5

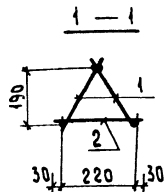
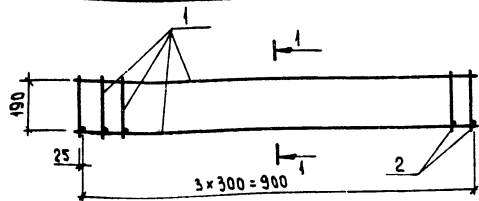
ТП 903-1-276.89 -К.И.И.019				Стация	Масса	Масштаб
Исполн.	Ехилевский			р	см.	1:10
Н.Контр.	Морчанов			табл.	исполн.	
Гл. спец.	Мяков			лист		1
Нач. гр.	Катаева			ГПИ Горьковский САНТЕХПРОЕКТ		
Инж. И.К.	Огаркова					
Тех. инж.	Гаврилова					



Формат	Зона	Поз.	Обозначение	Наименование	Кол. на чертеж К.М.И.О.20			Примечание
					-	01		
				<u>Документация</u>				
A3			тп903-1-276.89 -КМ.И.ТУ	Технические условия	×	×		
			1.832.1-9.2.0011000 с в лист 2	Узел I	×	×		
				<u>Сборочные единицы</u>				
				Каркас плоский				
A3	1		тп903-1-276.89-КМ.И.023	КР1		2		
A3			-КМ.И.024	КР3		2		
A3	2		-КМ.И.023-01	КР2		3		
A3			-КМ.И.024-01	КР4		2		
				<u>Детали</u>				
				Петля для подъема				
	3		1.832.1-9.2.0011001-08	ПМ16-2		2		
			-04	ПМ12-3		2		
				<u>Детали</u>				
B4	4		тп903-1-276.89-КМ.И.020-001	5бр-1 ГОСТ6727-80; e=1160		20		0.07 кг
B4			-002	5бр-1 ГОСТ6727-80; e=860		28		0.06 кг

Обозначение	Марка	A мм	H мм	a1 мм	a2 мм	a3 мм	b мм	B мм	c мм	A мм	h мм	n1 мм	n2 мм	b мм	Масса кг
тп903-1-276.89 -КМ.И.020	КР1	6150	1160	25	370	40	450	1200	1160	1200	300	2	3	1280	43.6
-01	КР2	5950	860	25	250	40	300	3000	0	0	300	4	2	1180	48.9

тп903-1-276.89 -КМ.И.020		
Исполн.	Морозова	<i>Морозова</i>
Нач.отд.	Екхаревский	<i>Екхаревский</i>
Н.контр.	Морозова	<i>Морозова</i>
Гл.спец.	Марков	<i>Марков</i>
Нач.гр.	Катаева	<i>Катаева</i>
Инж.т.к.	Венямина	<i>Венямина</i>
Инж.т.к.	Морозова	<i>Морозова</i>
Каркас пространственный (КР1; КР2)		Масштаб
Лист	Листов: 1	Масса табл.
ГПИ Горьковский САНТЕХПРОЕКТ		



Формат	Зона	Пос.	Обозначение	Наименование	Кол.	Примечание
				<u>Документация</u>		
A3			тп903-1-276.89-к.и.т.у	Технические условия		
				<u>Сварочные единицы</u>		
A3	1		тп903-1-276.89-к.и.021-03	Каркас плоский КРС	2	1,9 кг
				<u>Детали</u>		
				10-А-1 ГОСТ 5781-82*		
B4	2		тп903-1-276.89-к.и.021-001	Р-280	4	0,17 кг

ТП 903-1-276.89-к.и.021

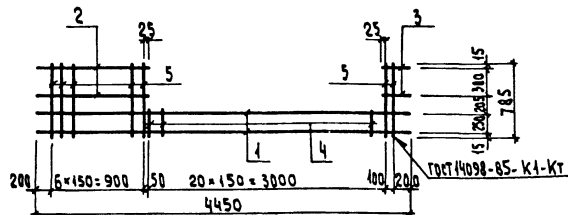
Каркас пространственный  
(КРС)

Стая	Масса	Масштаб
Р	4,48 кг	—

Лист Листов: 1

ГПИ Горьковский  
САНТЕХПРОЕКТ

Исполн. от Г. Горьковский  
Н. Контр. Морозов  
Л. Спец. Марков  
Нач. гр. Катяева  
И. И. К. Огаркова



Формат	Зона	Пос.	Обозначение	Наименование	Кол.	Примечание
				<u>Документация</u>		
A3			тп903-1-276.89-к.и.т.у	Технические условия		
				<u>Детали</u>		
B4	1		тп903-1-276.89-к.и.022-001	16-А-Ш ГОСТ 5781-82* Р-4450 10-А-Ц ГОСТ 5781-82*	2	7,03 кг
B4	2		-002	Р-1175	2	1,86 кг
B4	3		-003	Р-325	2	0,51 кг
				8-А-1 ГОСТ 5781-82*		
B4	4		-004	Р-280	21	0,1 кг
B4	5		-005	Р-785	9	0,31 кг

ТП 903-1-276.89-к.и.022

Каркас плоский  
(КР 12)

Стая	Масса	Масштаб
Р	23,7	1:25

Лист Листов: 1

ГПИ Горьковский  
САНТЕХПРОЕКТ

Исполн. от Г. Горьковский  
Н. Контр. Морозов  
Л. Спец. Марков  
Нач. гр. Катяева  
И. И. К. Огаркова

Рис. 1

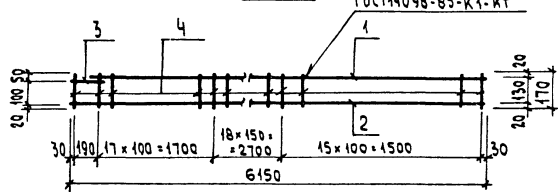
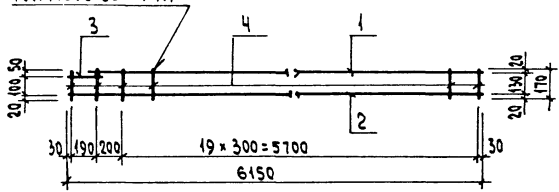


Рис. 2



Формы	Зона	Пол.	Обозначение	Наименование	Кол. № черт. табл.		Примечание
					ТП903-1-276.89-КН.И.023	ВР.И.И.023	
				<u>Документация</u>			
A3			ТП903-1-276.89-КН.И.ТУ	Технические условия	×	×	
				<u>Детали</u>			
				10-А-III ГОСТ 5781-82*			
Б4	1		ТП903-1-276.89-КН.И.023-001	Р=6000	1	1	3,7 кг
Б4	2		-002	Р=6150	1	1	3,8 кг
Б4	3		-003	Р=250	1	1	0,2 кг
				Проволока 4Вр-1 ГОСТ 6727-80			
Б4	4		-004	Р=170	52	22	0,02 кг

Обозначение	Марка	Рис.	Масса кг
ТП903-1-276.89-КН.И.023	КР1	1	8,8
-01	КР2	2	8,2

ТП903-1-276.89 -КН.И.023			Статус	Масштаб	Масштаб
Каркас плоский (КР1, КР2)			Р	см.	1:50
			табл. исполн.		
Лист			Листов: 1		
Имя ота. Ехилевский			ГПИ Горьковский		
Имя конст. Марунов			САНТЕХПРОЕКТ		
Имя спец. Марков					
Имя пр. Катаева					
Имя. С.к. Семятина					
Имя. И.к. Моренова					

Рис. 1

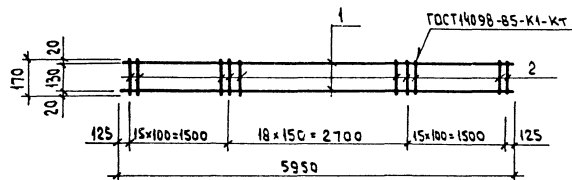
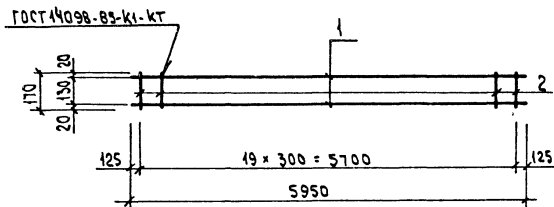


Рис. 2



Формат	Зона	Поз.	Обозначение	Наименование	Кол. чисел		Примечание
					кн. и. 024	01	
				Документация			
А3			ТП 903-1-276.89-КН.И.ТУ	Технические условия	×	×	
				Детали			
Б4	1		ТП 903-1-276.89-КН.И.024-001	12-А-III ГОСТ 5781-82*	2	2	5,3 кг
				Проболокы 48p-1 ГОСТ 6727-80			
Б4	2		-002	Р=170	49	20	0,017 кг

Обозначение	Марка	Рус.	Масса кг
ТП 903-1-276.89-КН.И.024	КРЗ	1	11,4
	-01	2	10,9

ТП 903-1-276.89 -КН.И.024							
И.М.О.Т.	И.М.К.П.Р.	И.М.С.П.Е.Ч.	И.М.И.Л.К.	Коркас плоский (КРЗ, КРЧ)	Стадия	Масса	Масштаб
					р	см. табл. исполн.	1:50
И.М.О.Т. Ехивеский	И.М.К.П.Р. Морозов	И.М.С.П.Е.Ч. Морозов	И.М.И.Л.К. Котарева		Лист	Листов: 1	
И.М.И.Л.К. Сенягина	И.М.И.Л.К. Веракина				ГПИ Горьковский САНТЕХПРОЕКТ		



Рис. 1

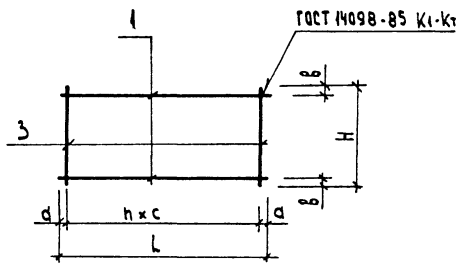


Рис. 2

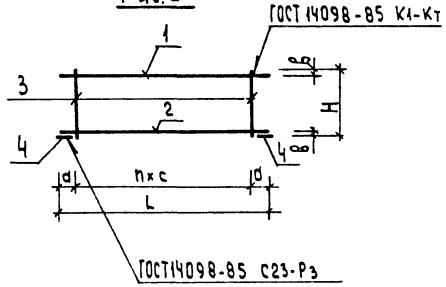
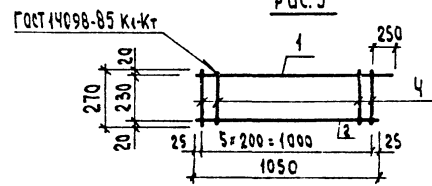


Рис. 3



Формат	Зона	Поз.	Обозначение	Наименование	Код на чертеж. ТП903-1-276.89-КМ.И.025				Примечание
					-	01	02	03	
				<u>Документация</u>					
A3			ТП903-1-276.89-КМ.И.Ту	Технические условия					
				<u>Детали</u>					
Б4	1		ТП903-1-276.89-КМ.И.025-001	8-А-III ГОСТ 5781-82* P-1140	2				0,45 кг
Б4			-002	10-А-I ГОСТ 5781-82* P-1000		2			0,6 кг
				10-А-III ГОСТ 5781-82*					
Б4			-003	P-5500	1				3,4 кг
Б4			-004	P-1275			1		0,76 кг
Б4	2		-005	P-1050			1		0,65 кг
Б4			-006	16-А-III ГОСТ 5781-82* P-5430	1				8,6 кг
		3		8-А-I ГОСТ 5781-82*					
Б4			-007	P-190	26				0,07 кг
Б4			-008	P-90		6			0,04 кг
Б4			-009	P-270			6		0,1 кг
Б4			-011	10-А-I ГОСТ 5781-82* P-280			4		0,17
Б4	4		-012	16-А-III ГОСТ 5781-82* P-95	2				0,15 кг

Обозначение	Марка	Рис.	L мм	H мм	a мм	B мм	c мм	h шт	Масса кг
ТП903-1-276.89-КМ.И.025	КР6	2	5430	190	115	10	200	26	14,1
-01	КР7	1	1140	80	70	10	200	5	1,1
-02	КР5	1	1000	280	50	30	300	3	1,9
-03	КР11	3							2,01

ТП903-1-276.89 -КМ.И.025		Статус	Масса	Масштаб
Каркас плоский (КР5; КР6; КР7; КР11)		P	см. табл. чертеж.	—
		Лист	Листов 1	
		ГПИ Горьковский САНТЕХПРОЕКТ		

Рис. 1

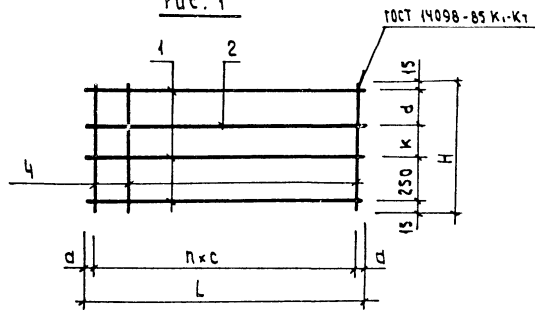
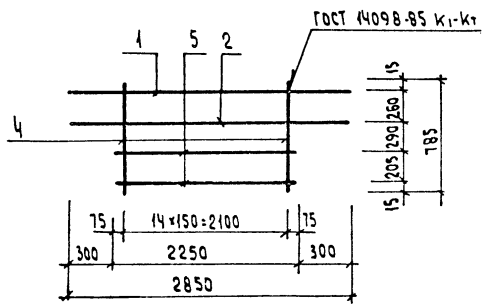


Рис. 2



Формат	Зона	№03	Обозначение	Наименование	Код. по стандарту ТАС 1-276.89-КМ.И.026			Примечание
					-	01	02	
				<u>Документация</u>				
А3			Тп 903-1-276.89-КМ.И.ТУ	Технические условия	×	×	×	
				<u>Детали</u>				
				16-А-III ГОСТ 5781-82*				
Б4	1		Тп 903-1-276.89-КМ.И.026.001	е=4450	3	2		7,1 кг
Б4			-002	е=2850			1	4,5 кг
				10-А-III ГОСТ 5781-82*				
Б4	2		-003	е=4450	1	1		2,8 кг
Б4			-004	е=2850			1	1,8 кг
				8-А-I ГОСТ 5781-82*				
Б4	4		-007	е=785	28		15	0,3 кг
Б4			-008	е=485			28	0,19 кг
				16-А-III ГОСТ 5781-82*				
Б4	5		-010	е=2250			2	3,6 кг

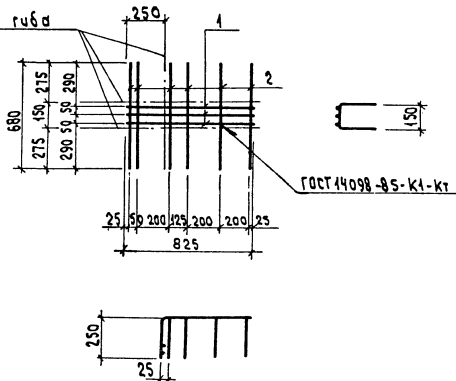
Обозначение	Марка	L	H	n	c	d	k	a	Рис.	Масса кг
Тп 903-1-276.89-КМ.И.026	КР8	4450	785	27	150	300	205	200	1	32,5
-01	КР9	4450	485	27	150	205	0	200	1	22,4
-02	КР10								2	18,0

Тп 903-1-276.89 - КМ.И.026		
Коркас плоский (КР8 ÷ КР10)		
станд.	Масса см	Масштаб
Р	табл. исполн	—
Лист: _____ из _____		
ГПИ Горьковский САНТЕХПРОЕКТ		

Нач. отд. Егилевский  
 Н. контр. Морочнов  
 Т. спец. Марков  
 Нач. гр. Катаева  
 Инж. Ик. Огаркова  
 Инж. Ик. Гаврилова

РАЗВЕРТКА

Линии губа



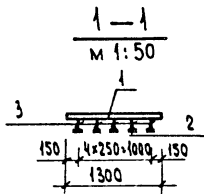
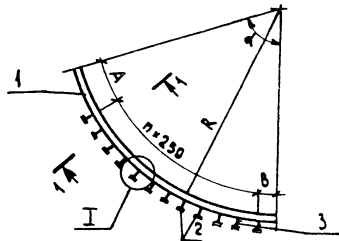
Формат	Зона	Пос.	Обозначение	Наименование	Кол.	Примечание
				Документация		
А3			ТП903-1-276.89 -КЖ.И.ТУ	Технические условия		
				Детали		
				10-А-III ГОСТ 5781-82*		
Б4	1		ТП903-1-276.89-КЖ.И.027.001	Р=825	3	0.5кг
Б4	2		-002	Р=680	6	0.42кг

ТП903-1-276.89 -КЖ.И.027

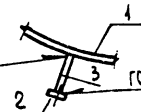
Сетка арматурная  
(с1)

Стандия	Масса	Масштаб
Р	4.1	1:20
Лист	Листов: 1	
ГПИ Горьковский САНТЕХПРОЕКТ		

Нач. отд. Ехилевский  
Н.контр. Морозов  
Т.спец. Марков  
Нач. ср. Катяев  
Инж. И.К. Овечков  
Инж. И.К. Морозов



M 1: 10



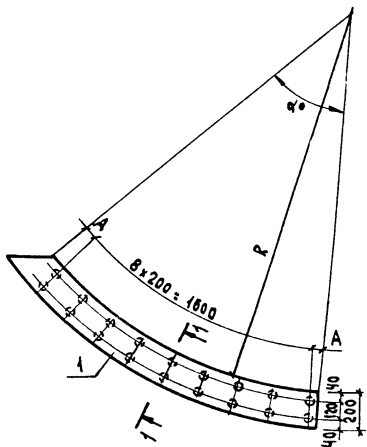
ГОСТ 14098-85-T2-PφΔ6

ГОСТ 14098-85-T2-PφΔ6

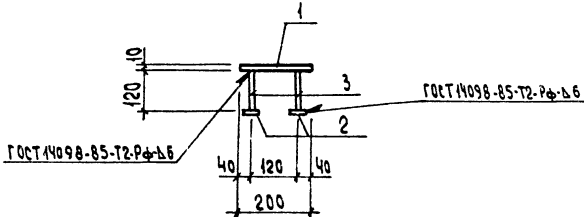
Формат	Этап	Поз.	Обозначение	Наименование	Кол. на испол.				Примечание
					-	01			
				Документация					
A3			ТП903-1-276.89 - КЖ.И.ТЧ	Технические условия	×	×			
				ДЕТАЛИ					
Б4	1		ТП903-1-276.89 - КЖ.И.028-001	Лист 5-ПН-0-10-1000-5500 ГОСТ 19903-74*	1				367.4 кг
Б4			-002	Лист 6-ПН-0-10-1000-5500 ГОСТ 19903-74*		1			338.8 кг
Б4	2		-003	Лист 5-ПН-0-10-10-50-50 ГОСТ 19903-74*	60	65			0.2 кг
Б4	3		-004	Лист 6-ПН-0-10-10-50-50 ГОСТ 19903-74*	60	65			0.11

Обозначение	Марка	R мм	α°	A мм	B мм	n кол	Масса кг
ТП903-1-276.89-КЖ.И.028	MН1	2815	74°	650	200	11	386.0
	MН2	2115	90°	160	160	12	358.5

ТП903-1-276.89 - КЖ.И. 028		
Изд. отд.	Исполн.	Дата
Изд. отд. Ехилевский	Исполн. Марков	Дата 10/10/85
Изд. отд. Марков	Исполн. Марков	Дата 10/10/85
Изд. отд. Катаева	Исполн. Катаева	Дата 10/10/85
Изд. отд. Генягина	Исполн. Генягина	Дата 10/10/85
Изд. отд. Ведехина	Исполн. Ведехина	Дата 10/10/85
Изделие закладное (MН1, MН2)		Статья P
		Масса табл. исполн. —
		Лист: 1
		Листов: 1
ГПИ Горьковский САНТЕХПРОЕКТ		



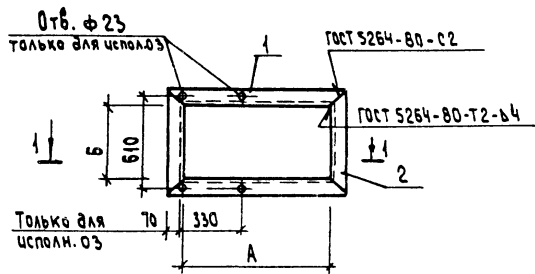
1-1 повернуто  
М 1:10



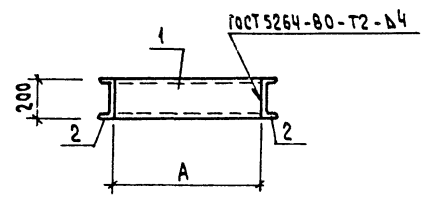
Формат	Зона	Поз.	Обозначение	Наименование	Кол. не черт. на 903-1-276.89			Примечание
					-	01		
				Документация				
A3			Т.п.903-1-276.89 -КМ.И.ТУ	Технические условия	×	×		
				ДЕТАЛИ				
Б4	1		Тп903-1-276.89 -КМ.И.029-001	Лист 6-ПМ-0-6x200x1900 ГОСТ 19903-74 Вст.3 псб-1 ГОСТ 14637-79	1			29,8 кг
Б4			-002	Лист 6-ПМ-0-10x200x1900 ГОСТ 19903-74 Вст.3 псб-1 ГОСТ 14637-79		1		31,9 кг
Б4	2		-003	Лист 6-ПМ-0-10x50x50 ГОСТ 19903-74 Вст.3 псб-1 ГОСТ 14637-79	18	18		0,2 кг
Б4	3		-004	А-П-12-ГОСТ 5781-82* d=120	18	18		0,05

Обозначение	Марка	R мм	d°	A	Масса кг
Тп903-1-276.89 -КМ.И.029	МН3	2165	46	70	34,3
-01	МН4	1465	70	95	36,4

Тп 903-1-276.89 -КМ.И.029						
Изделие закладное (МН3, МН4)				Класс	Масса	Масштаб
Нач.отв.	Ехилевский	<i>Ехилевский</i>		P	см. табл.	—
Н.контр.	Марчаев	<i>Марчаев</i>		Лист	Листов: 1	
Гл.инж.	Маржаев	<i>Маржаев</i>		ГПИ Горьковский САНТЕХПРОЕКТ		
Нач. гр.	Катяева	<i>Катяева</i>				
Инж. Г.К.	Венягина	<i>Венягина</i>				
Инж. Г.К.	Ведехина	<i>Ведехина</i>				



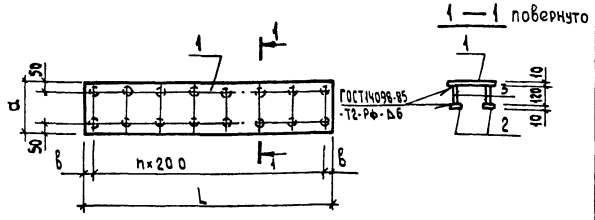
1-1



Формат	Зона	Поз.	Обозначение	Наименование	Код. на чертеж. ТП 903-1-276.89-КЖ.И.030				Примечание	
					-	01	02	03		
<u>Документация</u>										
А3			ТП 903-1-276.89-КЖ.И.ТУ	Технические условия	×	×	×	×		
<u>Детали</u>										
				Швеллер 200×80×4 ГОСТ 8278-83 вет.кп2(исб)ГОСТ14774-86						
Б4	1		ТП 903-1-276.89-КЖ.И.030 -001	Р=960	2				10,4 кг	
Б4			-002	Р=1560		2			16,8 кг	
Б4			-003	Р=660			2		7,1 кг	
Б4			-004	Швеллер 20 ГОСТ 8278-73* вет.кп1 ГОСТ 535-79* Р=320 200×80×4 ГОСТ 8278-83 Швеллер вет.кп2(исб)ГОСТ14774-86				2		17,0 кг
Б4	2		-003	Р=660	2		2		7,1 кг	
Б4			-005	Р=560		2			6,0 кг	
Б4			-006	Швеллер 20 ГОСТ 8278-73* вет.кп2 ГОСТ 535-79* Р=520				2		9,6 кг

Обозначение	Марка	А мм	Б мм	Масса кг
ТП 903-1-276.89 -КЖ.И.030	МН5	800	500	35,0
-01	МН6	1400	400	45,8
-02	МН7	500	500	28,4
-03	МН16	768	520	53,2

ТП 903-1-276.89 -КЖ.И.030			Этадия	Масштаб	Масштаб
Изм. отб.	Ехилевский	<i>[Signature]</i>	Р	см. табл. исполк.	—
Н. контр.	Морочнов	<i>[Signature]</i>			
Гл. спец.	Марков	<i>[Signature]</i>	Лист	Листов	1
Нач. гр.	Кстаева	<i>[Signature]</i>	ГПИ Горьковский САНТЕХПРОЕКТ		
Инж. Т.К.	Сенягин	<i>[Signature]</i>			
Инж. П.К.	Моренова	<i>[Signature]</i>			



Обозначение	Марка	L	d	В	n	Масса кг
тп 903-1-276.89 -КН.И.032	МНВ	1500	300	50	7	39.3
-01	МНГ	1200	200	100	5	21.8

Формат	Зона	Поз.	Обозначение	Наименование	Кол-во частей		Прим.
					шт	кг	
A3			тп 903-1-276.89 -КН.И.ТУ	Технические условия	×	×	
				Документация			
B4	1		тп 903-1-276.89 -КН.И.031-001	Лист 6-МН-В-И-500-1500 ГОСТ 10983-74* ВЕРХНЕЕ ГОСТ 14637-79*	1		35,3кг
B4			-002	Лист 6-МН-В-И-200-ГОЛ ГОСТ 1905-74* 6-МН-В-И-200-ГОЛ ГОСТ 14637-79*	1		10,8кг
B4	2		-003	Лист 6-МН-В-И-50-500 ГОСТ 19053-74* Вет. п.с.б.1 ГОСТ 14637-79*	16	12	0.2кг
B4	3		-004	А-П-В ГОСТ 5781-82* e=120	16	12	0.15кг

ТП903-1-276.89 -КН.И.031

Издание	Масса см. таб. исполн.	Листов		
			р	Листов
Издание закладные (МНВ, МНГ)				
ГПИ Горьковский САИТЕХПРОЕКТ				

Исполнитель: Ехилевский  
 Н.контр. Морочнов  
 Гл. спец. Марков  
 Нач. гр. Котовев  
 Инж. Г. Сидорова  
 Инж. И. Сидорова

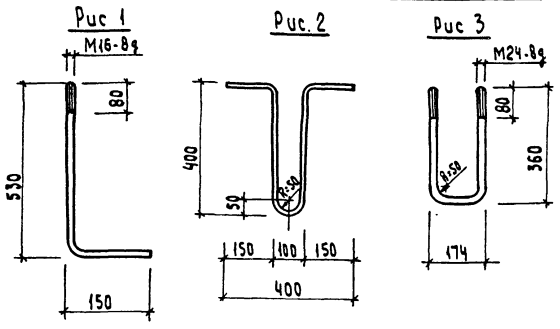


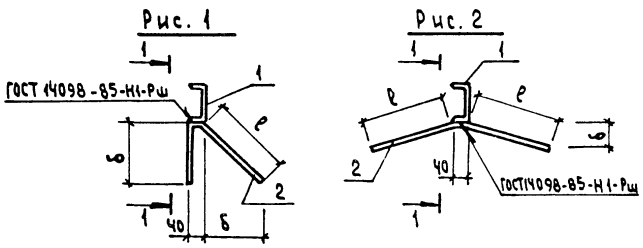
Таблица исполнений

Обозначение	Марка	Рис	Диаметр стержней мм	Масса кг
тп 903 - 1-276.89 -КН.И.032	МН10	1	16	1,23
-01	МН11	2	16	1,9
-02	МН12	3	25	3,4

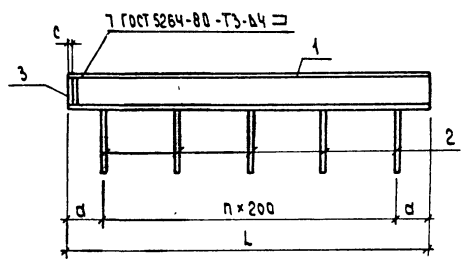
Исполнитель: Ехилевский  
 Н.контр. Морочнов  
 Гл. спец. Марков  
 Нач. гр. Котовев  
 Инж. Г. Сидорова  
 Инж. И. Сидорова

ТП903-1-276.89 -КН.И.032

Издание	Масса см. таб. исполн.	Листов		
			р	Листов
Издание закладные (МН10; МН11; МН12)				
Арматура класса АІ ГОСТ 5781-82*			ГПИ Горьковский САИТЕХПРОЕКТ	



1-1



Формат	Зона	Поз.	Обозначение	Наименование	Кол. на условн. табл. (к.м.и.033)		Примечание
					01	02	
				Документация			
А4			Тп903-1-276.89-КМ.И.ТУ	Технические условия	×	×	×
				ДЕТАЛИ			
Б4	1		Тп903-1-276.89-КМ.И.033-001	Швеллер 50 ГОСТ 3340-1988 ветвь по ГОСТ 535-79к Р=1000 Швеллер 60 ГОСТ 3340-1988 ветвь по ГОСТ 535-79к Р=1000	1		31.8 кг
			-002	Р=1040	1		8.9 кг
			-003	Р=1000		1	8.6 кг
	2		Тп903-1-276.89-КМ.И.033	А-III-В ГОСТ 5781-82*			
Б4			-003	Р=340	5		0.14 кг
Б4			-004	Р=450	6		0.18 кг
			-005	Р=540		5	0.22 кг
Б4	3		-006	Полоса 6-70x46 ГОСТ 103-76 ветвь по ГОСТ 535-79к Р=84	1		0.21 кг

Обозначение	Марка	Рис.	L мм	Р мм	а мм	б мм	п мм	с мм	Масса кг
Тп903-1-276.89-КМ.И.033	МН 13	1	1000	200	100	100	4	0	32.5
-01	МН 14	1	1040	240	20	170	5	10	10.2
-02	МН 15	2	1000	250	100	40	4	0	9.7

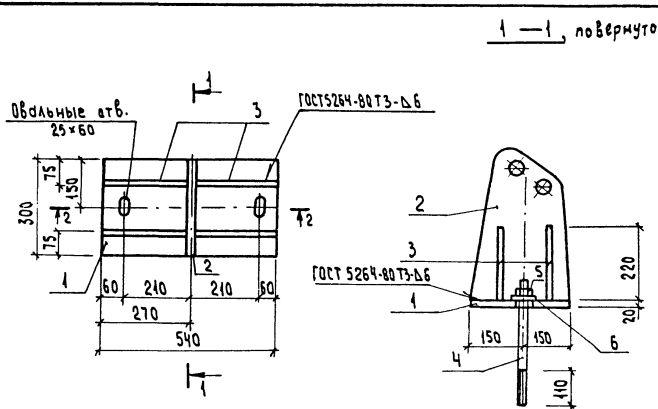
Тп903-1-276.89 -КМ.И.033		
Издание	Масса	Масштаб
	Р	СМ таблиц. исполн.
Лист		Листов: 1
Исполнитель		ГПИ Горьковский САНТЕХПРОЕКТ

ИЗДАТЕЛЬСТВО  
И. КОМП. МОРУНОВ  
ГЛ. СЛ. МАРКОВ  
ИЗДАТЕЛЬ КОВАЧЕВ  
УМН. Т. К. ОБОДОВА  
И. И. Л. К. МОРОНОВА

Изделие закладное  
(МН 13; 14; 15)

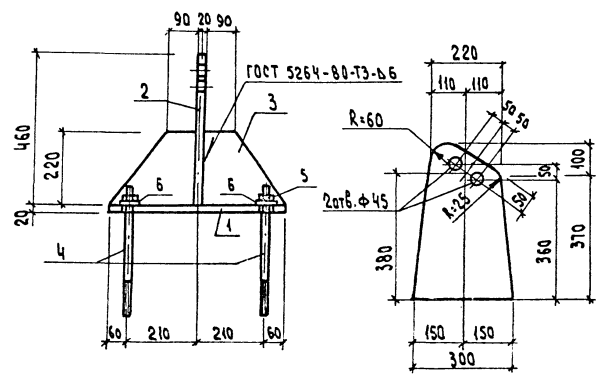


Лист 2



2 — 2

Поз. 2

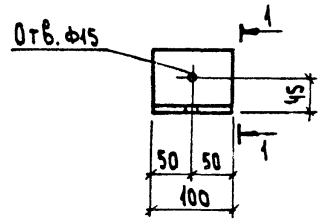


Формат	Зона	Поз.	Обозначение	Наименование	Кол.	Приме-чание
				<u>Документация</u>		
			ТП 903-1-276.89 -КН.И.ТУ	Технические условия		
				<u>Детали</u>		
Б4	1	ТП 903-1-276.89-КН.И.034-001	Лист 6-ИИ-0-20*50*50 по ГОСТ 19903-74*		1	25,5 кг
Б4	2	-002	Лист 6-П-0-20*30*40 по ГОСТ 19903-74		1	21,7 кг
Б4	3	-003	Лист 6-П-0-10*230*260 по ГОСТ 19903-74		4	4,7 кг
				<u>Стандартные изделия</u>		
		4	-004	Шпилька 3.М22*500 ВстЗис.2 ГОСТ 24319-80	2	
		5	-005	Гайка М22 ГОСТ 5915-70*	2	
		6	-006	Шайба М22 ГОСТ 24319.4-80	2	

ТП 903-1-276.89 -КН.И. 034		
Изделие соединительное (МС 1)		
Материал	Масса	Масштаб
Р	69,7 кг	1:10
Лист		Листов 1
ГПИ Горьковский САНТЕХПРОЕКТ		

Нач. отд. ЕКИЛОВСКИЙ  
 Н. Контр. МАРКОВ  
 Гл. спец. МАРКОВ  
 Нач. гр. Котарева  
 Инж. Т.К. Голубина  
 Инж. И.К. Голубина

Рис. 1  
М 1:5



1 - 1

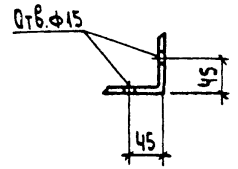
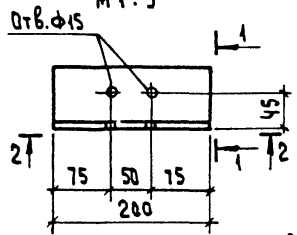


Рис. 2  
М 1:5



2 - 2

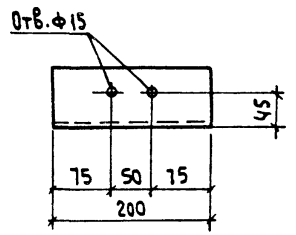


Рис. 3  
М 1:10

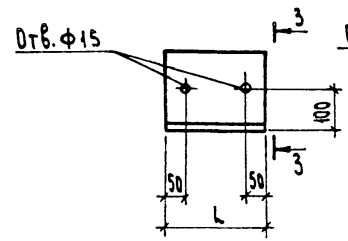
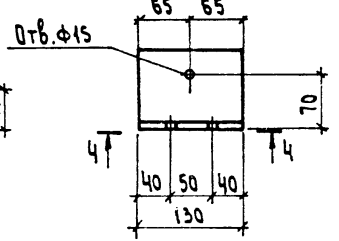


Рис. 4  
М 1:5



3 - 3

4 - 4

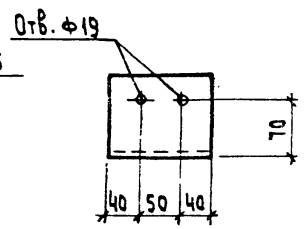
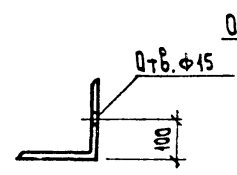
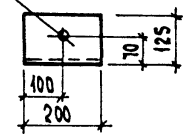


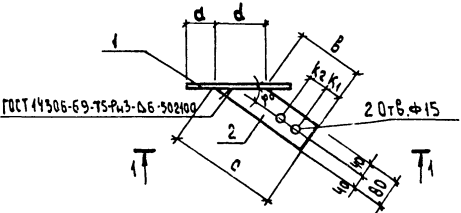
Рис. 5  
М 1:10



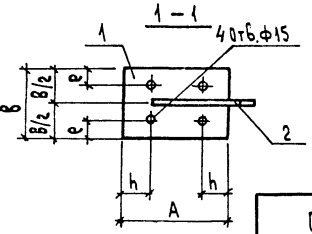
Обозначение	Марка	Рис.	L мм	Профиль	Масса кг
ТП903-1-276.89 -КН.И.035	МС6	1	—	УГОЛОК 75x75x6-6 ГОСТ 8503-86 5x75x6-6 ГОСТ 335-79	0,7
-01	МС5	2	—	УГОЛОК 75x75x6-6 ГОСТ 8503-86 5x75x6-6 ГОСТ 335-79	1,4
-02	МС2	3	250	УГОЛОК 200x200x12-6 ГОСТ 8503-86 12x200x12-6 ГОСТ 335-79	9,3
-03	МС3	3	200	УГОЛОК 200x100x12-6 ГОСТ 8503-86 12x200x12-6 ГОСТ 335-79	7,4
-04	МС4	4	—	УГОЛОК 100x100x10-6 ГОСТ 8503-86 6x100x10-6 ГОСТ 335-79	2,0
-05	МС7	5	—	УГОЛОК 125x80x8-6 ГОСТ 8503-86 8x125x8-6 ГОСТ 335-79	2,5

ТП903-1-276.89 -КН.И.035		
Изделие соединительное (МС2 ÷ МС7)		
Исполн.	Масштаб	Лист
Нач. отд. Ермаковский	Масштаб	Листов: 1
Н.контр. Морозов	См. табл. исполн.	
Т.а. спец. Марков		
Нач. гр. Кутаева		
Инж. Шк. Морозова		
ГПИ Горьковский САНТЕХПРОЕКТ		

Фирма	Зона	Поз.	Обозначение	Наименование	Кол. на исполн. ТП903-1-276.89-КН.И.036			Примечание
					-	01	02	
				<u>Документация</u>				
A3			ТП903-1-276.89 - КН.И. ТУ	Технические условия	×	×	×	
				<u>ДЕТАЛИ</u>				
				Полоса Б-2 Бx180 ГОСТ 103-76* Встр3 кп2 ГОСТ 535-79*				
Б4	1		ТП903-1-276.89 - КН.И.036-001	Р=300	1	1		2,83 кг
				Полоса Б-2 Бx100 ГОСТ 103-76* Встр3 кп2 ГОСТ 535-79*				
Б4			-002	Р=400		1		1,90 кг
				Полоса Б-2 Бx80 ГОСТ 103-76* Встр3 кп2 ГОСТ 535-79*				
Б4	2		-003	Р=308	1			1,18 кг
Б4			-004	Р=294		1		1,13 кг
Б4			-005	Р=388		1		1,46 кг

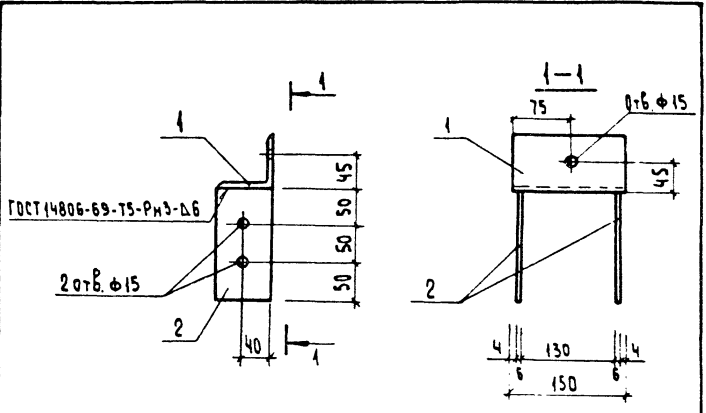


ГОСТ 14306-69-75-Р43-06-302100



Обозначение	Марка	A	B	d	б	с	d	e	h	K1	K2	φ°	Масса кг
ТП903-1-276.89 - КН.И.036	МС9	300	200	88	140	308	143	50	75	50	0	34°	4,01
-01	МС8	300	200	74	137	294	176	50	75	50	0	27°	3,96
-02	МС10	400	100	80	250	388	160	25	50	50	50	30°	3,36

ТП903-1-276.89 - КН.И. 036		
Изделие соединительное (МС9 ÷ МС10)		
Издатель: Ехилевский	Исполнитель: [Signature]	
Н.контр. Марочнов	Сл.опеч. Марков	
Им.ч.гр Катасова	Имм.лек Мерецова	
Лист	Масса	Масштаб
Р	см. табл. исполн	—
Листов 1		
ГПИ Горьковский САНТЕХПРОЕКТ		



Формат	Зона	Поз.	Обозначение	Наименование	Кол.	Примечание
				<u>Документация</u>		
A3			тп903-1-276.89 -кж.и.ту	Технические условия		
				<u>Детали</u>		
				Уголок 75x75x6-б-гост 8509-86 гост 535-79		
B4	1		тп903-1-276.89 -кж.и.037-001	р=150	1	0,87 кг
				Лист 6-2 б-т5 гост 103-76 гост 3 кп2 гост 535-79		
B4	2		-002	р=150	2	0,53 кг

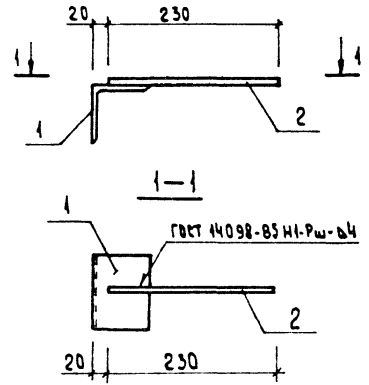
Тп 903-1-276.89 -кж.и. 037

Изделие соединительное  
(МС11)

Лист	Листов:
Р	1,93
Лист	Листов: 1

ГПИ Горьковский  
САНТЕХПРОЕКТ

Нач. отд. Ехнаевский  
И.контр. Морунгов  
Гл. спец. Марков  
Нач. гр. Катяева  
И.инж. Моренкова  
Тех. инж. Габрилова



Формат	Зона	Поз.	Обозначение	Наименование	Кол.	Примечание
				<u>Документация</u>		
A3			тп903-1-276.89 -кж.и.ту	Технические условия		
				<u>Детали</u>		
B4	1		тп903-1-276.89 -кж.и.038-001	Уголок 80x80x6-б-гост 8509-86 гост 3 кп2 гост 535-79	1	0,74
B4	2		-002	ГО-А-I гост 5761-82* р=230	1	0,14

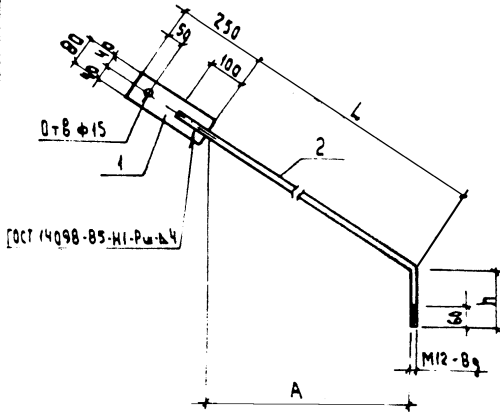
Тп 903-1-276.89 -кж.и. 038

Изделие соединительное  
(МС12)

Лист	Листов:
Р	0,88
Лист	Листов: 1

ГПИ Горьковский  
САНТЕХПРОЕКТ

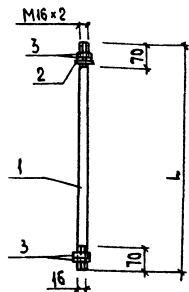
Нач. отд. Ехнаевский  
И.контр. Морунгов  
Гл. спец. Марков  
Нач. гр. Катяева  
И.инж. Моренкова  
Тех. инж. Габрилова



Формат	Зона	Пол	Обозначение	Наименование	Код по условиям ТП903-1-276.89-К-039					Примечание
					-	01	02	03	04	
				<u>Документация</u>						
A3			ТП 903-1-276.89 - К.И.И.Т.У.	Технические условия	X	X	X	X	X	
				<u>Детали</u>						
				Полоса В 2 Б 70 ГОСТ 103-76 Ав 3 Ав 2 - ГОСТ 333-76						
Б4	1		ТП 903-1-276.89-К.И.И.039-001	Р-250	1	1	1	1	1	0,94 кг
				12-А-Т ГОСТ 5781-82*						
Б4	2		-002	Р-2977	1					2,68 кг
Б4			-003	Р-2765		1				2,49 кг
Б4			-004	Р-2866			1			2,58 кг
Б4			-005	Р-2909				1		2,62 кг
Б4			-006	Р-2715					1	2,45 кг

Обозначение	Марка	L мм	h мм	A мм	Масса кг
ТП 903-1-276.89 - К.И.И.039	ТС-1	2617	260	2352	3,62
	-01	2405	260	2103	3,33
	-02	2606	160	2135	3,52
	-03	2649	160	2196	3,56
	-04	2455	160	1970	3,39

ТП 903-1-276.89 - К.И.И. 039		
Издание соединительное (ТС-1 ÷ ТС5)	Исполн	Масса
	р см. табл. исполн	Листов
Нач. отв. ЕХНАРСКИЙ И. Кондр. Морозов За спец. Марков Нач. "Р" Катаева И.И.И.И. Морозов		ГПИ Горьковский САНТЕХПРОЕКТ



Обозначение	Марка	L мм	Масса кг
тп 903-1-276.89 -КЖ.И.040	T1	1700	3.6
-01	T2	1850	3.8

Формат	Зона	Поз.	Обозначение	Наименование	Кол-во или КЖ.И.040		Прим.
					-	01	
A1			тп 903-1-276.89 -КЖ.И.Т4	Документация			
				Технические условия			
				Авталы			
B4	1		тп 903-1-276.89 -КЖ.И.040-001	16-А-1 ГОСТ 5781-82* P=1700	1		2,7кг
			-002	P=1850	1		2,9кг
	2		тп 903-1-276.89 -КЖ.И.041	Шайба	1	1	
				Стандартные изделия			
	3		тп 903-1-276.89 -КЖ.И.040-003	Гайка М16 ГОСТ 5915-70*	4	4	

ТП 903-1-276.89 -КЖ.И.040

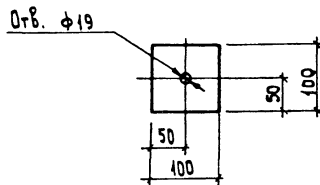
Изделие соединительное

(T1 ; T2)

Стадия	Масса	Масштаб
P	см. табл. исполн.	—

Лист: Листов 1  
ГПИ Горьковский  
САНТЕХПРОЕКТ

Нач. отд. Ехиларевский  
Н. контр. Морцов  
Т. совм. Марков  
Нач. гр. Катяева  
Инж. шк. Водаркина



ТП 903-1-276.89 -КЖ.И.041

Шайба

Стадия	Масса	Масштаб
P	0,78 кг	1:5

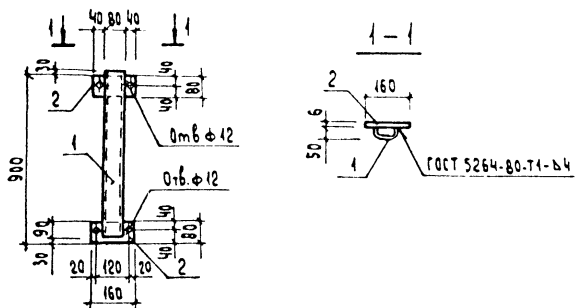
Лист: Листов: 1

Листок Б-2 10x10 ГОСТ 103-76  
ВстЗав-1 ГОСТ 533-79\*

ГПИ Горьковский  
САНТЕХПРОЕКТ

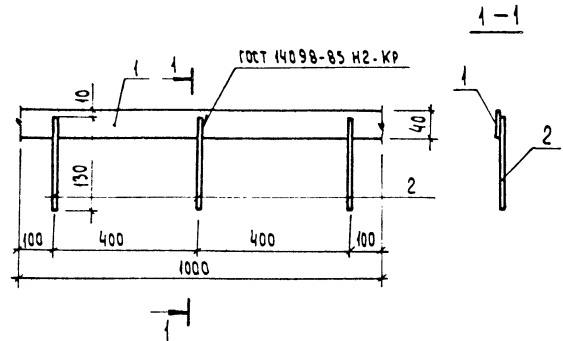
Нач. отд. Ехиларевский  
Н. контр. Морцов  
Т. совм. Марков  
Нач. гр. Катяева  
Инж. шк. Водаркина

С.Л.В.И.Т.И.У.



ФОРМАТ	ЗОНА	Поз.	Обозначение	Наименование	Кол.	Примечание
				<u>Документация</u>		
А3			ТП 903-1-276.89 - КЖ.И.ТУ	Технические условия		
				<u>Детали</u>		
Б4	1		ТП 903-1-276.89 - КЖ.И.042.001	Швеллер 88-56-ЧБ ГОСТ 17176-83 0-900	1	4,7 кг
Б4	2		-002	Полоса 6-26-80 ГОСТ 103-76 2-160	2	0,6 кг

ТП 903-1-276.89 - КЖ.И. 042		
Изделие соединительное (МС 13)		
Изд. отв.	Екшелевский	<i>С.И.И.</i>
И. контр.	Морозов	<i>Морозов</i>
Гл. спеч.	Марков	<i>Марков</i>
Нач. гр.	Катаева	<i>Катаева</i>
Инж. Т.К.	Семякина	<i>Семякина</i>
Тех. И.К.	Семякина	<i>Семякина</i>
Листов / Масса / Масштаб		
Р / 5,9 / 1:20		
Лист / Листов: 1		
ГПИ Горьковский САНТЕХПРОЕКТ		



ФОРМАТ	ЗОНА	Поз.	Обозначение	Наименование	Кол.	Примечание
				<u>Документация</u>		
А3			ТП 903-1-276.89 - КЖ.И.ТУ	Технические условия		
				<u>Детали</u>		
Б4	1		ТП 903-1-276.89 - КЖ.И.043.001	Полоса 6-2 ЧБ ГОСТ 103-76 2-1000	1	1,3 кг
Б4	2		-002	Проволока 4Вр1 ГОСТ 6727-80 Р-130	3	0,013 кг

И.К.В.И.Т.И.У. Подпись и дата

ТП 903-1-276.89 - КЖ.И.043		
Изделие соединительное МС 14		
Изд. отв.	Екшелевский	<i>С.И.И.</i>
И. контр.	Морозов	<i>Морозов</i>
Гл. спеч.	Марков	<i>Марков</i>
Нач. гр.	Катаева	<i>Катаева</i>
Инж. Т.К.	Семякина	<i>Семякина</i>
Тех. И.К.	Семякина	<i>Семякина</i>
Листов / Масса / Масштаб		
Р / 1,34 / —		
Лист / Листов: 1		
ГПИ Горьковский САНТЕХПРОЕКТ		

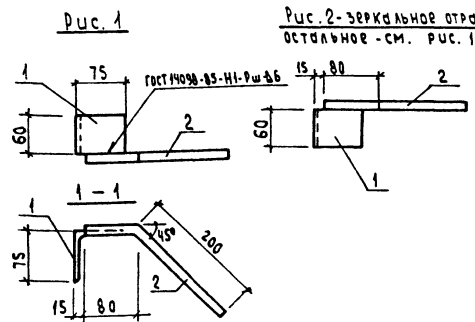
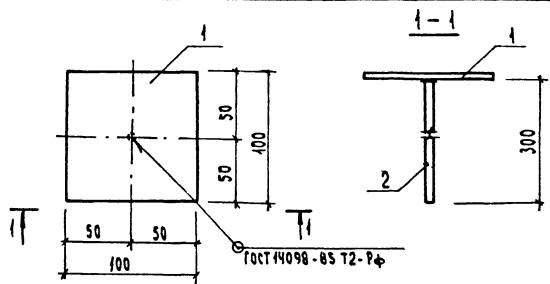


Рис. 2-зеркальное отражение  
остальное - см. рис. 1

Формат	Зона	Поз.	Обозначение	Наименование	Кол.	Примечание
				Документация		
А4			тп903-1-276.89 - кн.и.ту	Технические условия		
				Детали		
Б4	1		тп903-1-276.89- кн.и.044-001	Лист 1 из 2 Ф-ли. 0.8x100x100 ГОСТ 1903-74 Бст. 2. кн. 2. ГОСТ 14637-74	1	0,5 кг
Б4	2		-002	Ю-А-1 ГОСТ 5781-82° е=300	1	0,2 кг

Формат	Зона	Поз.	Обозначение	Наименование	Кол. на кн.и. ту	Кол. в кн.и. ту	Примечание
				Документация			
А3			тп903-1-276.89 - кн.и.ту	Технические условия			
				Детали			
Б4	1		тп903-1-276.89- кн.и.045-001	Уголок 12-А-1 ГОСТ 5781-82° е=60	1	1	0,4 кг
Б4	2		-002	12-А-1 ГОСТ 5781-82° е=280	1	1	0,3 кг

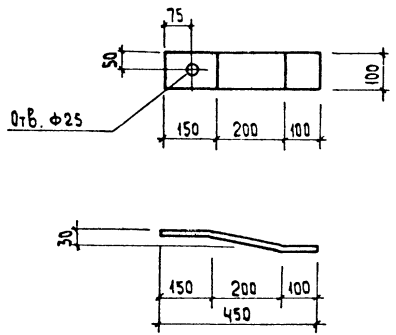
			ТП903-1-276.89 - кн.и.044		
			Стадия	Масса	Масштаб
			Р	0,7	—
			Лист	Листов: 1	
			ГПИ Горьковский САНТЕХПРОЕКТ		
Исполн.	С.М.С.	С.М.С.			
Н.Контр.	Морочов	Морочов			
С.Л.Спец.	Марков	Марков			
Чоч. гр.	Катаев	Катаев			
Изм. ИК	Отаркава	Отаркава			
Техн. ИК	Таврилова	Таврилова			

Обозначение	Марка	Рис.
тп903-1-276.89 - кн.и.045	МС 16	1
-01	МС 16а	2

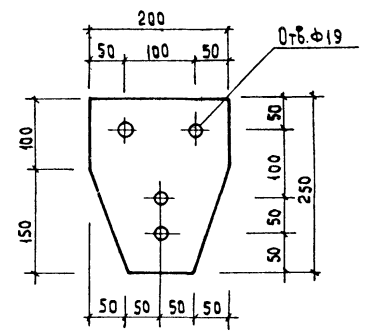
ТП903-1-276.89 - кн.и.045		
Стадия	Масса	Масштаб
Р	0,7	1:5
Лист: Листов: 1		
ГПИ Горьковский САНТЕХПРОЕКТ		



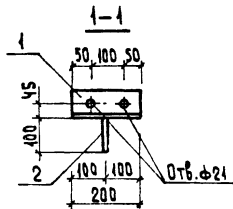
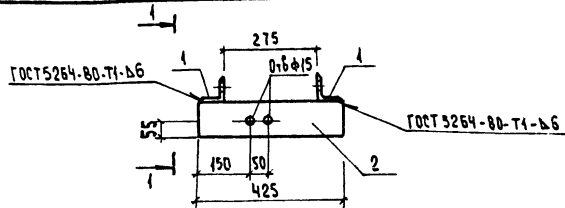


Длина развертки 475 мм

			ТП903-1-276.89 - КЖ.И.046		
			Стелюга	Масса	Масштаб
			Р	4,5	1:10
			Лист	Листов: 1	
Изм. отб	Екхарвекский	Мен	Изделие соединительное (МС17)		
И.контр	Марюнов	Меркунов			
Гл.инж.	Марков	Меркунов			
Изм. гр.	Катаева	Гаврилова			
Техник	Гаврилова	Гаврилова	Лист Б-10-0-3-100-415 ГОСТ 19903-74*		
			Лист Б-13кп2 ГОСТ 14637-79		
			ГПИ Горьковский САНТЕХПРОЕКТ		



			ТП903-1-276.89 - КЖ.И.047		
			Стелюга	Масса	Масштаб
			Р	3,93	1:5
			Лист	Листов: 1	
Изм. отб	Екхарвекский	Мен	Изделие соединительное (МС18)		
И.контр	Марюнов	Меркунов			
Гл.инж.	Марков	Меркунов			
Изм. гр.	Катаева	Гаврилова			
Техн. ПК	Гаврилова	Гаврилова	Лист Б-10-200 ГОСТ 19903-74*		
			Лист Б-13кп2 ГОСТ 14637-79		
			ГПИ Горьковский САНТЕХПРОЕКТ		



Формат	Зона	Поз.	Обозначение	Наименование	Кол.	Примечание
				<u>Документация</u>		
A3			ТП903-1-276.89 -КЖ.И.ТУ	Технические условия		
				<u>Детали</u>		
B4	1		ТП903-1-276.89-КЖ.И.048-001	Уголок 15-15-6-Б-ПСТ859-86 Ст.305-1 ГОСТ 535-79	2	1,38кг
B4	2		-002	Полоса 6-2 (0,8) ГОСТ 105-74 Ст.3к2 ГОСТ 535-79	1	3,34кг

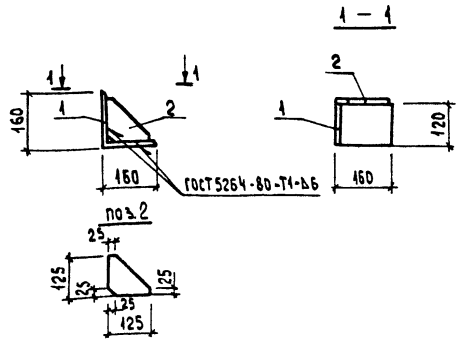
ТП903-1-276.89-КЖ.И.048

Изделие соединительное  
(МС 19)

Станд.	Масса	Масштаб
Р	6,1	1:10

Лист: 1  
Листов: 1  
ГПИ Горьковский  
САНТЕХПРОЕКТ

Нач. отд. ЕЖАРОВСКИЙ  
Н. Контр. МОРУНОВ  
Г. Спец. МАРКОВ  
Нач. гр. Котарева  
Техн. ИК Гаврилова



Формат	Зона	Поз.	Обозначение	Наименование	Кол.	Примечание
				<u>Документация</u>		
A3			ТП903-1-276.89 -КЖ.И.ТУ	Технические условия		
				<u>Детали</u>		
B4	1		ТП903-1-276.89-КЖ.И.048-001	Уголок 15-15-6-Б-ПСТ859-86 Ст.305-1 ГОСТ 535-79	2	4,6 кг
B4	2		-002	Лист 6-140 (1) ГОСТ 105-74 Ст.3к2 ГОСТ 535-79	1	1,6 кг

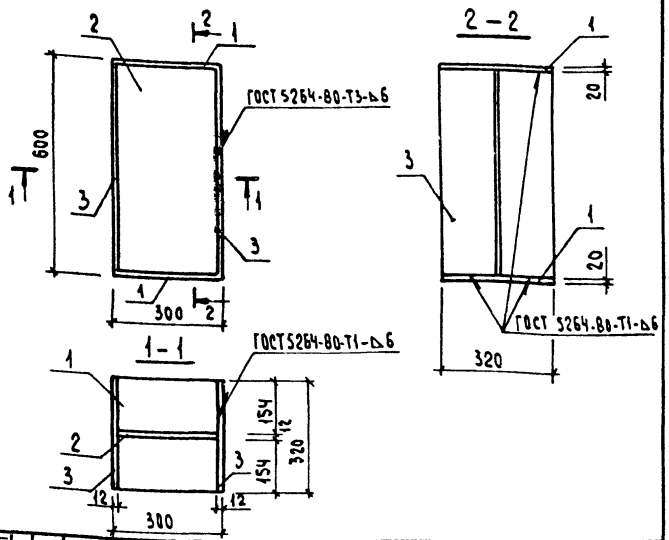
ТП903-1-276.89 -КЖ.И.048

Консоль опорная  
(РК 4-1)

Станд.	Масса	Масштаб
Р	6,2	1:10

Лист: 1  
Листов: 1  
ГПИ Горьковский  
САНТЕХПРОЕКТ

Нач. отд. ЕЖАРОВСКИЙ  
Н. Контр. МОРУНОВ  
Г. Спец. МАРКОВ  
Нач. гр. Котарева  
Инж. ИК РЯБИГИНА  
Инж. ИК Моренова



Формат	Зона	Поз.	Обозначение	Наименование	Кол.	Примечание
				<b>Документация</b>		
A3			тп 903-1-276.89 - КЖ.И.ТУ	Технические условия		
				<b>Детали</b>		
B4	1		тп 903-1-276.89 - КЖ.И.050-001	Лист 6-ИИ-0-20-300-300 Гост 19903-74* Стр 3 кол 2 Гост 14637-74*	2	15,1 кг
B4	2		-002	Лист 6-ИИ-0-17-350-500 Гост 19903-74* Стр 3 кол 2 Гост 14637-74*	1	17,0 кг
B4	3		-003	Лист 6-ИИ-0-22-320-180 Гост 19903-74* Стр 3 кол 2 Гост 14637-74*	2	18,1 кг

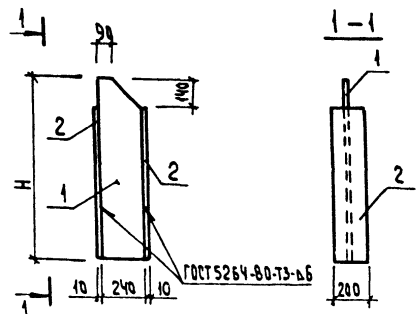
ТП 903-1-276.89 - КЖ.И.050

Опорный столик  
(см 1)

станд	Масса	Масштаб
Р	50.2	1:40

Лист Листов: 1  
ГПИ Горьковский  
САНТЕХПРОЕКТ

Нач. отд. Ежневский  
Н.контр. Морозов  
Тл. спец. Марков  
Нач. гр. Катаева  
Инж. И.К. Семягина  
Техн. И.К. Гаврилова



Формат	Зона	Поз.	Обозначение	Наименование	Кол. листов	Примеч.
				<b>Документация</b>		
A3			тп 903-1-276.89 - КЖ.И. ТУ	Технические условия	1	1
				<b>Детали</b>		
B4	1		тп 903-1-276.89 - КЖ.И.051-001	Лист 6-ИИ-0-67-140-1000 Гост 19903-74* Стр 3 кол 2 Гост 14637-74*	1	11,3 кг
B4			-002	Лист 6-ИИ-0-6-240-1200 Гост 19903-74* Стр 3 кол 2 Гост 14637-74*	1	13,56 кг
B4	2		тп 903-1-276.89 - КЖ.И.051-003	Лист 6-ИИ-0-10-100-850 Гост 19903-74* Стр 3 кол 2 Гост 14637-74*	2	13,5 кг
B4			-004	Лист 6-ИИ-0-10-200-1080 Гост 19903-74* Стр 3 кол 2 Гост 14637-74*	2	16,6 кг

Обозначение	Марка	Н	Масса
тп 903-1-276.89 - КЖ.И.051	НМ1	1000	38,3
	НМ2	1200	46,8

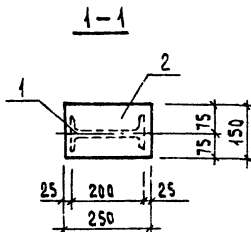
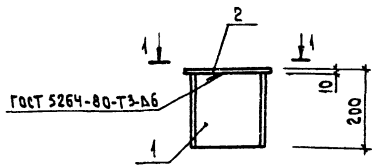
ТП 903-1-276.89 - КЖ.И.051		
станд	Масса	Масштаб
Р	50.2	1:40

Насадка (НМ1 ; НМ2)		
станд	Масса	Масштаб
Р	50.2	1:40

ГПИ Горьковский САНТЕХПРОЕКТ		
---------------------------------	--	--



Формат	Зона	Поз.	Обозначение	Наименование	Кол.	Примечание
				<u>Документация</u>		
A3			тп903-1-276.89 -КМ.И.ТУ	Технические условия		
				<u>Детали</u>		
B4	1		тп903-1-276.89 -КМ.И.052-001	Швеллер 20 ГОСТ 8240-79* РСТ 3 КН 2 ГОСТ 535-79* Р-190	1	4,0 кг
B4	2		-002	Полоса 6-2-40 ГОСТ 103-76* РСТ 3 КН 2 ГОСТ 535-79* Р-250	1	3,0 кг

ТП903-1-276.89 -КМ.И.052

Насадка  
(ИМЗ)

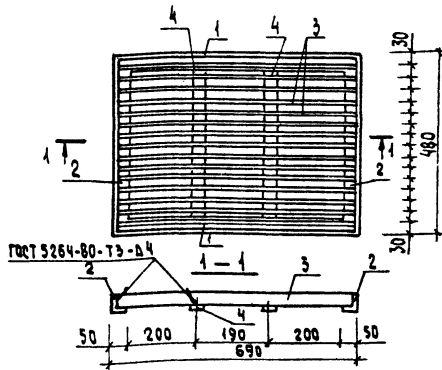
Стандия Масса Масштаб

Р 7,0 1:10

Лист: Листов: 1

ГПИ Горьковский  
САНТЕХПРОЕКТ

Исполнитель: *М.И.Морозов*  
Н.Контр. Морозов  
П.спец. Морков  
Исполнитель: *И.И.Иванов*  
Нач.гр. Козлов  
Техн. Габриэлян



Формат	Зона	Поз.	Обозначение	Наименование	Кол.	Примечание
				<u>Документация</u>		
A3			тп903-1-276.89 -КМ.И.ТУ	Технические условия		
				<u>Детали</u>		
				Уголок 6-3-60 ГОСТ 8240-79* РСТ 3 КН 2 ГОСТ 535-79*		
B4	1		тп903-1-276.89 -КМ.И.053-001	Р = 690	2	2,6
B4	2		-002	Р = 480	2	1,8
B4	3		-003	Полоса 6-2-40 ГОСТ 103-76* РСТ 3 КН 2 ГОСТ 535-79* Р-670	15	0,87 кг
B4	4		-004	Полоса 6-2-40 ГОСТ 103-76* РСТ 3 КН 2 ГОСТ 535-79* Р-420	2	0,54 кг

ТП903-1-276.89 -КМ.И.053

Решетка  
для бытового наг (РР)

Стандия Масса Масштаб

Р 22,9 1:10

Лист: Листов: 1

ГПИ Горьковский  
САНТЕХПРОЕКТ

Исполнитель: *М.И.Морозов*  
Н.Контр. Морозов  
П.спец. Морков  
Исполнитель: *И.И.Иванов*  
Нач.гр. Козлов  
Техн. Габриэлян

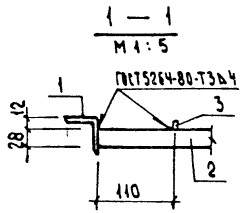
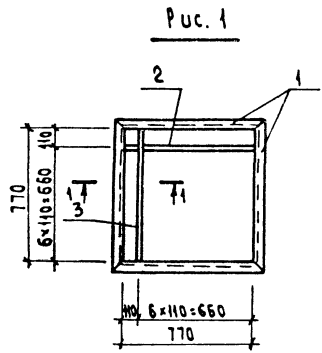
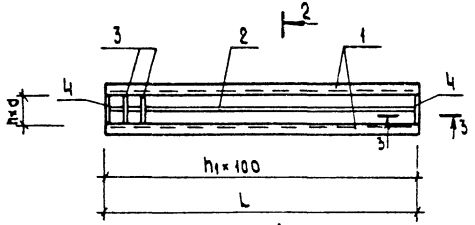
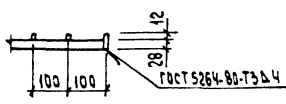
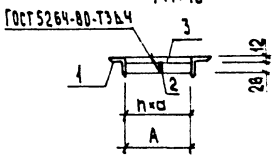


Рис. 2



2-2 повернуто  
М1:10

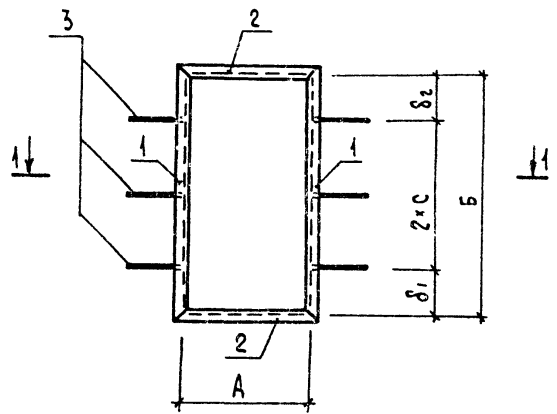
3-3  
М1:10



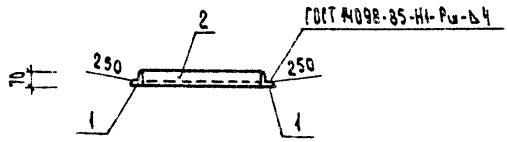
Лист	Дет.	Поз.	Обозначение	Наименование	Кол-во деталей		Примечание
					01	02	
<b>Документация</b>							
А3			тп 903-1-276.89 - КЖ.И.ТЧ	Технические условия	×	×	×
<b>Детали</b>							
	1		тп 903-1-276.89 - КЖ.И.054	Уголок В-50-30-5 ГОСТ 508-86 Вет3мм2 ГОСТ 335-79*			
			-001	l=870	4		3,3 кг
			-002	l=1900	2		7,2 кг
			-003	l=2250		2	8,5 кг
	2			Полоса В-2-4х28 ГОСТ 115-76* Вет3мм2 ГОСТ 335-79*			
			-004	l=1770	6		0,68 кг
			-005	l=1892	1		1,66 кг
			-007	l=2242		2	2,13 кг
	3			Полоса В-2-4х28 ГОСТ 115-76* Вет3мм2 ГОСТ 335-79*			
			-005	l=770	6		0,29 кг
			-006	l=190	18		0,07 кг
			-007	l=390		21	0,15 кг
	4			Полоса В-2-4х40 ГОСТ 103-76* Вет3мм2 ГОСТ 335-76* l=190			
				l=390	2		0,24 кг
						2	0,5 кг

Обозначение	Марка	Рис.	L мм	A мм	a мм	h шт	h шт	Масса кг
тп 903-1-276.89 - КЖ.И.054	P1	1						19.0
-01	P2	2	1900	190	95	2	19	17.8
-02	P3	2	2250	390	130	3	22	24.4

			ТП 903-1-276.89 - КЖ.И.054		
			Решетка (P1 ÷ P3)		
Мат.гв.	Мат.гв.	Мат.гв.	Класс	Масса см. табл.	Масштаб
Нач.гв. Н.компр. Галлеп. Нач.гв. Инж.Иж	Екларевский Морочнов Марков Катяева Свяягина Введичина	<i>Свяягина</i> <i>Введичина</i> <i>Свяягина</i> <i>Введичина</i>	P	исполн.	1:20
			Лист	Листов: 1	
			ГПИ Горьковский САНТЕХПРОЕКТ		



1-1



Формат	Зона	Поз.	Обозначение	Наименование	Кол. на иссл.		Приме- чание
					тп903-1-276.89	01	
				Документация			
A3			тп 903-1-276.89 -КЖ.И.ТУ	Технические условия	×	×	
				Детали			
				Уголок			
				Б-50х40х5 ГОСТ 8509-86			
				Вст.3 кн.2 ГОСТ 533-79*			
Б4			тп 903-1-276.89 -КЖ.И.055-001	Р = 750	2		2,83 кг
Б4			-002	Р = 595	2		2,24 кг
Б4			-003	Р = 1140	2		4,30 кг
Б4			-004	Р = 1295	2		4,98 кг
Б4			-005	В-А-III ГОСТ 5781-82* Р=290	6	6	0,13 кг

Обозначение	Марка	А мм	Б мм	Б <sub>1</sub> мм	Б <sub>2</sub> мм	с мм	п шт	Масса кг
тп 903-1-276.89 -КЖ.И.055	РМ 1	660	1050	220	230	300		15,04
-01	РМ 2	505	1205	205	200	400		15,02

ТП 903 - 1-276.89 -КЖ.И. 055				Стадия	Масса	Масштаб
Испол. вкл.	Бухгалтерский	Морозов	Иванов	Р	см. табл. исполн.	
И.контр.	Морозов	Иванов	Иванов			
Гл. спец.	Вигарельская	Иванов	Иванов	Лист	Листов: 1	
Изм. гр.	Саквичинская	Иванов	Иванов	ГПИ Горьковский САНТЕХПРОЕКТ		
Изм. ДК	Черепанова	Иванов	Иванов			
Техн. ДК	Гаврилова	Иванов	Иванов			