

ТИПОВОЙ ПРОЕКТ
903-1-276.89

КОТЕЛЬНАЯ
с 6 котлоагрегатами „БРАТСК - М“
для сельскохозяйственного строительства.
Топливоподача с применением
скребкового транспортера.
Топливо - каменный и бурый угли.
Система теплоснабжения - закрытая.

Альбом 10
ЗАДАНИЕ ЗАВОДУ - ИЗГОТОВИТЕЛЮ НКУ

23948-08
ЦЕНА 3-95

ЦЕНТРАЛЬНЫЙ ИНСТИТУТ ТИПОВОГО ПРОЕКТИРОВАНИЯ
ГОССТРОЯ СССР

Москва, А-445, Смольная ул., 22

Сдано в печать 15 1990 года

Заказ № 4598 Тираж 450 экз

ТИПОВОЙ ПРОЕКТ
903-1-27Б89

КОТЕЛЬНАЯ С 6 КОТЛОАГРЕГАТАМИ „БРАТСК - М”
ДЛЯ СЕЛЬСКОХОЗЯЙСТВЕННОГО СТРОИТЕЛЬСТВА
ТОПЛИВОПОДАЧА С ПРИМЕНЕНИЕМ СКРЕБКОВОГО ТРАНСПОРТЕРА.
ТОПЛИВО-КАМЕННЫЙ И БУРЫЙ УГЛИ. СИСТЕМА ТЕПЛОСНАБЖЕНИЯ - ЗАКРЫТАЯ.

АЛЬБОМ 10

ЗАДАНИЕ ЗАВОДУ - ИЗГОТОВИТЕЛЮ НКУ

РАЗРАБОТАН:
ГПИ „ГОРЬКОВСКИЙ САНТЕХПРОЕКТ”

УТВЕРЖДЕН
и введен в действие МЛКНН
САНТЕХПРОЕКТ, протокол №11
от 27.09.89г.

ГЛАВНЫЙ ИНЖЕНЕР ИНСТИТУТА
ГЛАВНЫЙ ИНЖЕНЕР ПРОЕКТА



Ю. П. ФАЛАЛЕЕВ
Т. Г. ГУСЕВА

Содержание альбома

Лист	Наименование	Примечание (стр.)
	Содержание альбома	2
ЭМ.Н-1	Ику. Задание заводу-изготовителю. Опись чертежей.	3
ЭМ.Н-2	Перечень комплектных устройств.	4
ЭМ.Н-3	Щит открытый 1щ. Общий вид.	4
ЭМ.Н-4	Щит открытый 1щ. Панель 1. Общий вид.	5
ЭМ.Н-5	Топливо-каменный уголь. Щит открытый 1щ. Панель 2. Общий вид.	5
ЭМ.Н-6	Топливо-бурый уголь. Щит открытый 1щ. Панель 2. Общий вид.	6
ЭМ.Н-7	Щит открытый 1щ. Панель 3. Общий вид.	6
ЭМ.Н-8	Щит открытый 1щ. Технические данные аппаратов.	7
ЭМ.Н-9	Щит открытый 1щ. Перечень надписей.	8
ЭМ.Н-10	Щит открытый 1щ. Панель 1. Схема электрическая соединений	9
ЭМ.Н-11	Топливо-каменный уголь. Щит открытый 1щ. Панель 2. Схема электрическая соединений.	10
ЭМ.Н-12	Топливо-бурый уголь. Щит открытый 1щ. Панель 2. Схема электрическая соединений.	11
ЭМ.Н-13	Щит открытый 1щ. Панель 3. Схема электрическая соединений.	12
ЭМ.Н-14	Топливо-каменный уголь. Ящик S1. Общий вид.	13
ЭМ.Н-15	Топливо-бурый уголь. Ящик S1. Общий вид.	13
ЭМ.Н-16	Ящик S1. Технические данные аппаратов.	14
ЭМ.Н-17	Ящик S1. Перечень надписей.	14
ЭМ.Н-18	Топливо-каменный уголь. Ящик S1. Схема электрическая соединений	14
ЭМ.Н-19	Топливо-бурый уголь. Ящик S1. Схема электрическая соединений	15
ЭМ.Н-20	Ящик S2. Общий вид.	15
ЭМ.Н-21	Ящик S2. Технические данные аппаратов.	15
ЭМ.Н-22	Ящик S2. Перечень надписей.	16

Лист	Наименование	Примечание (стр.)
ЭМ.Н-23	Ящик S2. Схема электрическая соединений.	16
ЭМ.Н-24	Ящик S3. Общий вид.	16
ЭМ.Н-25	Ящик S3. Технические данные аппаратов.	16
ЭМ.Н-26	Ящик S3. Перечень надписей.	17
ЭМ.Н-27	Ящик S3. Схема электрическая соединений.	17
ЭМ.Н-28	Ящик S4. Общий вид.	17
ЭМ.Н-29	Ящик S4. Технические данные аппаратов.	18
ЭМ.Н-30	Ящик S4. Перечень надписей.	18
ЭМ.Н-31	Ящик S4. Схема электрическая соединений.	18
ЭМ.Н-32	Ящик 2Б5. Общий вид.	19
ЭМ.Н-33	Ящик 2Б5. Технические данные аппаратов.	19
ЭМ.Н-34	Ящик 2Б5. Перечень надписей	19
ЭМ.Н-35	Ящик 2Б5. Схема электрическая соединений.	19
ЭМ.Н-36	Ящик 41S. Общий вид.	20
ЭМ.Н-37	Ящик 41S. Технические данные аппаратов.	21
ЭМ.Н-38	Ящик 41S. Перечень надписей.	21
ЭМ.Н-39	Ящик 41S. Схема электрическая соединений.	22
ЭМ.Н-1	Ящик 1S. Общий вид	23
ЭМ.Н-2	Ящик 1S. Технические данные аппаратов.	23
ЭМ.Н-3	Ящик 1S. Перечень надписей.	24
ЭМ.Н-4	Ящик 1S. Схема электрическая соединений и подключений.	24

Лист	Наименование	Примечание (стр.)
ЭМ.Н-1	ИКУ. Задание заводу-изготовителю. Опись чертёжей.	3
ЭМ.Н-2	Перечень комплектных устройств.	4
ЭМ.Н-3	Щит открытый 1ш. Общий вид.	4
ЭМ.Н-4	Щит открытый 1ш. Панель 1. Общий вид.	5
ЭМ.Н-5	Топливо-каменный уголь. Щит открытый 1ш. Панель 2. Общий вид.	5
ЭМ.Н-6	Топливо-бурый уголь. Щит открытый 1ш. Панель 2. Общий вид.	6
ЭМ.Н-7	Щит открытый 1ш. Панель 3. Общий вид.	6
ЭМ.Н-8	Щит открытый 1ш. Технические данные аппаратов.	7
ЭМ.Н-9	Щит открытый 1ш. Перечень надписей.	8
ЭМ.Н-10	Щит открытый 1ш. Панель 1. Схема электрическая соединений.	9
ЭМ.Н-11	Топливо-каменный уголь. Щит открытый 1ш. Панель 2. Схема электрическая соединений.	10
ЭМ.Н-12	Топливо-бурый уголь. Щит открытый 1ш. Панель 2. Схема электрическая соединений.	11
ЭМ.Н-13	Щит открытый 1ш. Панель 3. Схема электрическая соединений.	12
ЭМ.Н-14	Топливо-каменный уголь. Ящик 51. Общий вид.	13
ЭМ.Н-15	Топливо-бурый уголь. Ящик 51. Общий вид.	13
ЭМ.Н-16	Ящик 51. Технические данные аппаратов.	14
ЭМ.Н-17	Ящик 51. Перечень надписей.	14
ЭМ.Н-18	Топливо-каменный уголь. Ящик 51. Схема электрическая соединений.	14
ЭМ.Н-19	Топливо-бурый уголь. Ящик 51. Схема электрическая соединений.	15
ЭМ.Н-20	Ящик 52. Общий вид.	15
ЭМ.Н-21	Ящик 52. Технические данные аппаратов.	15
ЭМ.Н-22	Ящик 52. Перечень надписей.	16

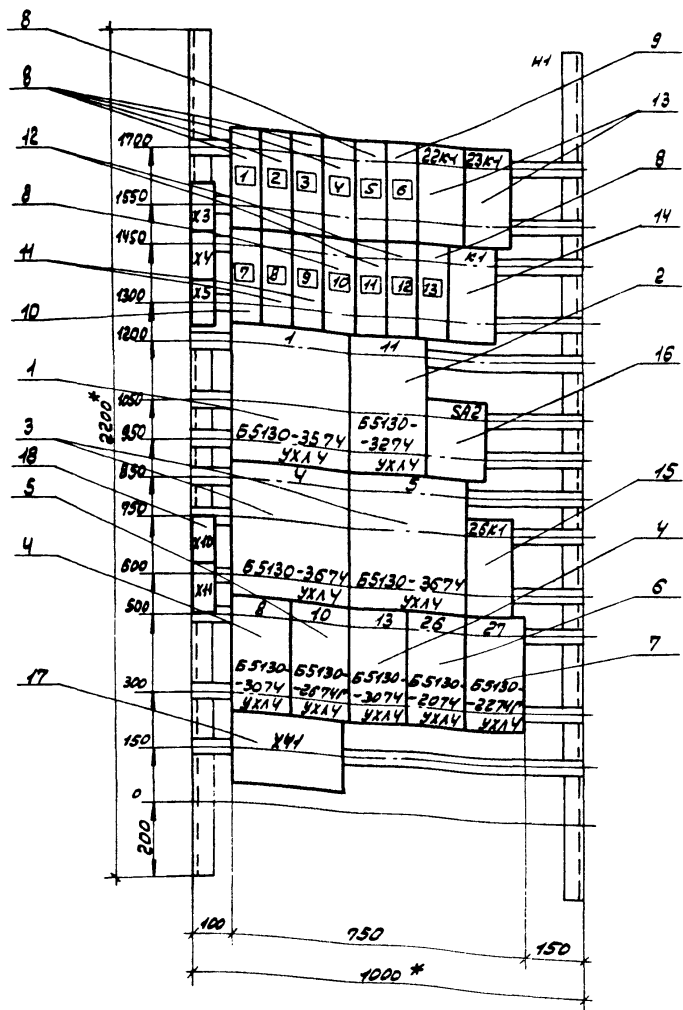
Лист	Наименование	Примечание (стр.)
ЭМ.Н-23	Ящик 52. Схема электрическая соединений.	16
ЭМ.Н-24	Ящик 53. Общий вид.	16
ЭМ.Н-25	Ящик 53. Технические данные аппаратов.	16
ЭМ.Н-26	Ящик 53. Перечень надписей.	17
ЭМ.Н-27	Ящик 53. Схема электрическая соединений.	17
ЭМ.Н-28	Ящик 54. Общий вид.	17
ЭМ.Н-29	Ящик 54. Технические данные аппаратов.	18
ЭМ.Н-30	Ящик 54. Перечень надписей.	18
ЭМ.Н-31	Ящик 54. Схема электрическая соединений.	18
ЭМ.Н-32	Ящик 265. Общий вид.	19
ЭМ.Н-33	Ящик 265. Технические данные аппаратов.	19
ЭМ.Н-34	Ящик 265. Перечень надписей.	19
ЭМ.Н-35	Ящик 265. Схема электрическая соединений.	19
ЭМ.Н-36	Ящик 415. Общий вид.	20
ЭМ.Н-37	Ящик 415. Технические данные аппаратов.	21
ЭМ.Н-38	Ящик 415. Перечень надписей.	21
ЭМ.Н-39	Ящик 415. Схема электрическая соединений.	22
ЭМ.Н-1	Ящик 15. Общий вид.	23
ЭМ.Н-2	Ящик 15. Технические данные аппаратов.	23
ЭМ.Н-3	Ящик 15. Перечень надписей.	24
ЭМ.Н-4	Ящик 15. Схема электрическая соединений и подключения.	24

Указания по привязке проекта.

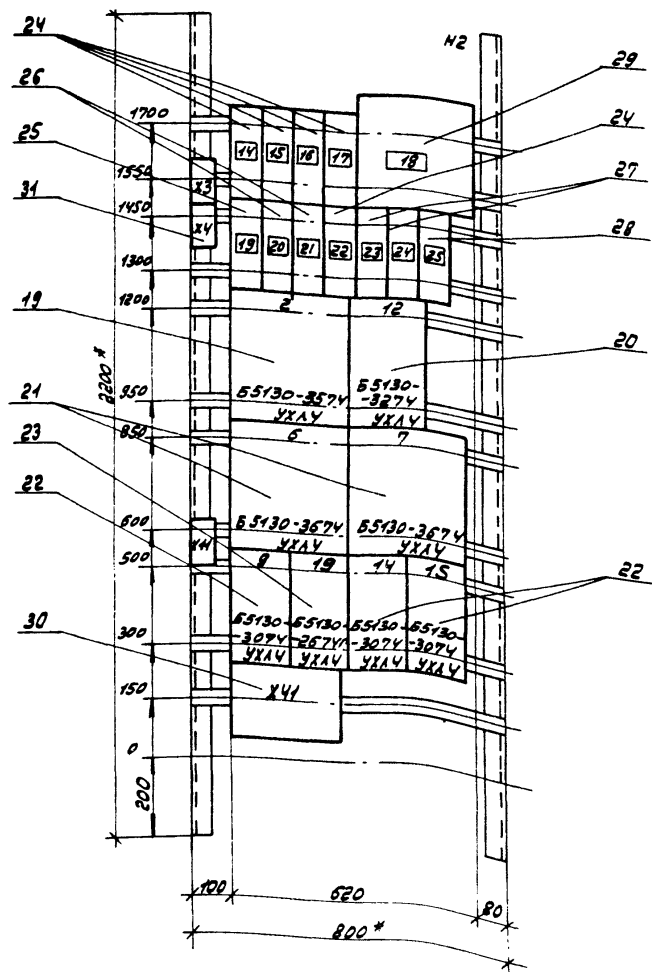
1. Для варианта топливо-каменный уголь на листах 2, 3, 8, 9 вычеркнуть данные в знаменателе.
2. Для варианта-топливо-бурый уголь на листах 2, 3, 8, 9 вычеркнуть данные в числителе.

ТИП 903-1-276-89		ЭМ.Н-1
Гип	Исхода	Иши
Ику от	Коновалов	Колл
И.КОНТА	Корвкина	Иш
Ил. СПИД	Корвкина	Иш
Ику. пр.	Полкова	Иш
Ику. пр.	Полкова	Иш
Копия: Брава		
23948-03		4
Котельная с котлом парового типа, Братск. М. 1959. Сервисное учреждение Строительств 82.		Лист
ИКУ. Задание заводу-изготовителю. Опись чертёжей.		Лист
ИЛИ БРЯКОВСКИ		Листов
САНТЕХПРОЕКТ		7
Фирмат А2		

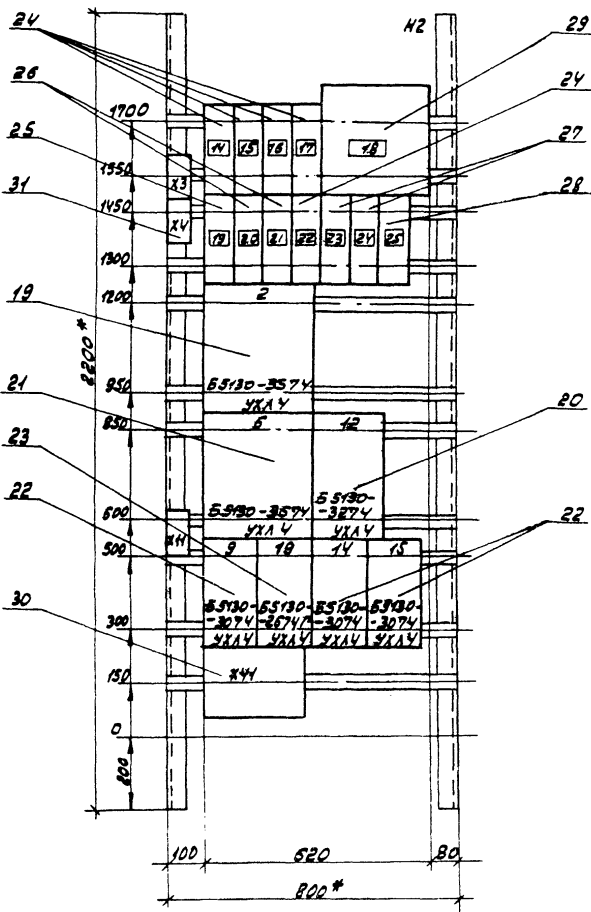
ПЕРЕКРЫТИЕ



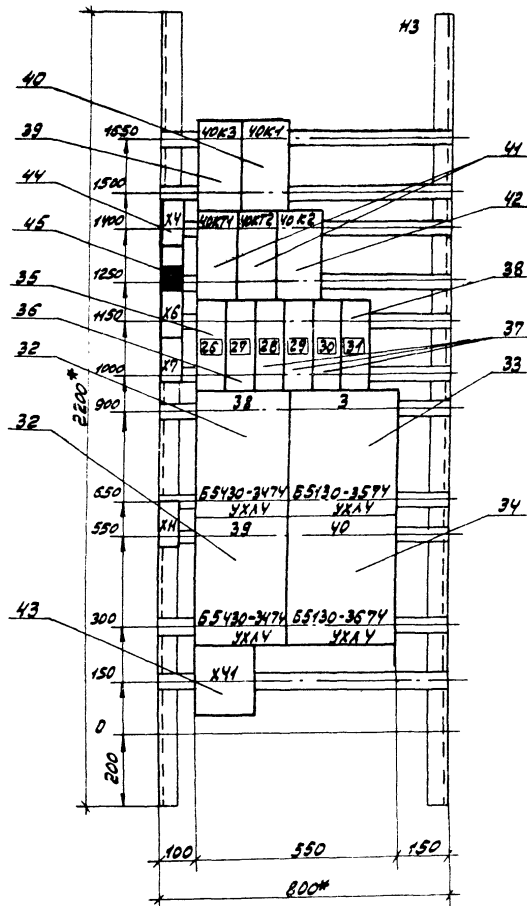
ТП 903-1-276.89 ЭМ.Н-4		ЛИТЕР	МАССА	МАШИНЫ
Котельная с котлагрегатом "Затаями", Братск ИИ для сельскохозяйственного строительства				
РИП Русева	И.И.И.	Лист Листов 7		
Николаев Кондратов	И.И.И.	Итого открытий 1 шт. Панель 1		
Николаев Каракина	И.И.И.	Общий вид		
И.И.И. Кривой	И.И.И.	ГПН Горьковский САНТЕХПРОЕКТ		
И.И.И. Попов	И.И.И.			



ТП 903-1-276.89 ЭМ.Н-5		ЛИТЕР	МАССА	МАШИНЫ
Котельная с котлагрегатом "Затаями", Братск ИИ для сельскохозяйственного строительства				
РИП Русева	И.И.И.	Лист Листов 7		
Николаев Кондратов	И.И.И.	Итого открытий 1 шт. Панель 2		
Николаев Каракина	И.И.И.	Общий вид		
И.И.И. Кривой	И.И.И.	ГПН Горьковский САНТЕХПРОЕКТ		
И.И.И. Попов	И.И.И.			



				ТН 903-1-276-89	ЭМ.Н-6
				Котельная с котлами пр.-резатими, Братск №1 для сельскохозяйственного строительства.	Лист 1 из 2
				Трубо-дурный узел. Щит открытый 1ш. Панель 2. Облиц. вид.	Лист 1 из 2
Гип. Русова	И.И.	М.И.	М.И.		
Маш. Дир. Коновалов	Л.И.	Л.И.	Л.И.		
М.И. Дир. Карякина	Л.И.	Л.И.	Л.И.		
М.И. Дир. Крестьян	Л.И.	Л.И.	Л.И.		
М.И. Дир. Подкова	Л.И.	Л.И.	Л.И.		
				М.И. Дир. Коновалов	Л.И.
				М.И. Дир. Карякина	Л.И.
				М.И. Дир. Крестьян	Л.И.
				М.И. Дир. Подкова	Л.И.
				М.И. Дир. Коновалов	Л.И.
				М.И. Дир. Карякина	Л.И.
				М.И. Дир. Крестьян	Л.И.
				М.И. Дир. Подкова	Л.И.
				М.И. Дир. Коновалов	Л.И.
				М.И. Дир. Карякина	Л.И.
				М.И. Дир. Крестьян	Л.И.
				М.И. Дир. Подкова	Л.И.



				ТН 903-1-276-89	ЭМ.Н-7
				Котельная с котлами пр.-резатими, Братск №1 для сельскохозяйственного строительства.	Лист 1 из 2
				Щит открытый 1ш. Панель 3. Облиц. вид.	Лист 1 из 2
Гип. Русова	И.И.	М.И.	М.И.		
Маш. Дир. Коновалов	Л.И.	Л.И.	Л.И.		
М.И. Дир. Карякина	Л.И.	Л.И.	Л.И.		
М.И. Дир. Крестьян	Л.И.	Л.И.	Л.И.		
М.И. Дир. Подкова	Л.И.	Л.И.	Л.И.		
				М.И. Дир. Коновалов	Л.И.
				М.И. Дир. Карякина	Л.И.
				М.И. Дир. Крестьян	Л.И.
				М.И. Дир. Подкова	Л.И.
				М.И. Дир. Коновалов	Л.И.
				М.И. Дир. Карякина	Л.И.
				М.И. Дир. Крестьян	Л.И.
				М.И. Дир. Подкова	Л.И.

Кол.	Обозначение	Наименование	Кол.	Примечание
		Документация		
	ТП 903-1-276.89 -3М.Н-3	Общий бид	1	
	ТП 903-1-276.89 -3М.Н-4	Панель 1. Общий бид	1	
	ТП 903-1-276.89 -3М.Н-5	Панель 2. Общий бид	1	
	ТП 903-1-276.89 -3М.Н-7	Панель 3. Общий бид	1	
	ТП 903-1-276.89 -3М.Н-10	Панель 1. Схема элект- рической соединений	1	
	ТП 903-1-276.89 -3М.Н-11	Панель 2. Схема элект- рической соединений	1	
	ТП 903-1-276.89 -3М.Н-13	Панель 3. Схема элект- рической соединений	1	
	ТП 903-1-276.89 -3М.Н-9А:1-4	Перечень надписей	4	
		Сборочные единицы		
		Панель 1		
		Блоки:		
1		Б5130-3574УХЛ4	1	
2		Б5130-3274УХЛ4	1	
3		Б5130-3574УХЛ4	2	
4		Б5130-3074УХЛ4	2	
5		Б5130-2574УХЛ4	1	
6		Б5130-2074УХЛ4	1	
7		Б5130-2274УХЛ4	1	
		ИТ		
		Выключатели:		
		АЕ2046М-10Р43-Б		QF1-QE5
		Ір-0.6А Іотс. 12ІН	7	QF9, QF12
		ТП 903-1-276.89	3М.Н-8	
	КМП Гусева И.И. Огонь Коновалов И.И. Никонов К.А. С.П. Л.С. И.И. И.И. И.И. И.И. И.И.	Котельная с батарейной тапкой, Батейс М ³ для сельскохозяйственного строительства, тш, быт. и бытовые, тш, технические, тш, всп. к 209	ЛИТЕР ЛИТР ЛИТР	ЛИТР
				МН Горьковский САНТЕХПРОЕКТ

Алюминий

Кол.	Обозначение	Наименование	Кол.	Примечание
9		АЕ2046М-10Р43-Б		
		Ір-1.6А Іотс. 12ІН	1	22 SF3
10		АЕ2046М-10Р43-Б		
		Ір-3А Іотс. 12ІН	1	QF6
11		АЕ2046М-10Р43-Б		
		Ір-8А Іотс. 12ІН	2	QF7, QF8
12		АЕ2046М-10Р43-Б		
		Ір-6.3А Іотс. 12ІН	2	QF10, QF11
		РР1Е:		
13		РНУ2-М96200У3А		
		И~220В К23	2	22К1, 23К1
14		РНУ2-М91020У3А		
		И=24В К2Р	1	К1
15		РНУ2-М96220У3А		
		И~220В К23, 2Р	1	26К1
16		ПЕРЕКЛЮЧАТЕЛЬ		
		ПКУ3-16200 1С4УРК.ФЛ	1	5A2
17		Замком наборный		
		на ток 160А		
		ЗНУ-95П160-В/ВТЗ	6	
18		Блок замкомов		
		на ток 25А		
		Б324-4П25-В/В43-10	5	
2		Панель 2		
		Блоки:		
19		Б5130-3574УХЛ4	1	
20		Б5130-3274УХЛ4	1	
21		Б5130-3574УХЛ4	2/1	
22		Б5130-3074УХЛ4	3	
23		Б5130-2574УХЛ4	1	
		ТП 903-1-276.89	3М.Н-8	

МН Горьковский
САНТЕХПРОЕКТ

И.И. Огонь
Коновалов
И.И.
Никонов
К.А.
С.П.
Л.С.
И.И.
И.И.
И.И.

Кол.	Обозначение	Наименование	Кол.	Примечание
		№2		
		Выключатели:		
24		АЕ2046М-10Р43-Б		QF13-QF16
		Ір-0.6А Іотс. 12ІН	5	QF20
25		АЕ2046М-10Р43-Б		
		Ір-10А Іотс. 12ІН	1	QF17
26		АЕ2046М-10Р43-Б		QF18
		Ір-8А Іотс. 12ІН	2	QF19
27		АЕ2046М-10Р43-Б		QF21
		Ір-6.3А Іотс. 12ІН	2	QF22
28		АЕ2046М-10Р43-Б		
		Ір-50А Іотс. 12ІН	1	QF23
29		Ручильник		
		Р1С-35320У3	1	Q51
30		Замком наборный		
		на ток 160А		
		ЗНУ-95П160-В/ВТЗ	6	
31		Блок замкомов		
		на ток 25А		
		Б324-4П25-В/В43-10	3	
3		Панель 3		
		Блоки:		
32		Б5430-3474УХЛ4	2	
33		Б5130-3574УХЛ4	1	
34		Б5130-3074УХЛ4	1	
		№3		
		Выключатели:		
35		АЕ2046М-10Р43-Б		QF24
		Ір-8А Іотс. 12ІН	1	
		ТП 903-1-276.89	3М.Н-8	

Алюминий

Кол.	Обозначение	Наименование	Кол.	Примечание
36		АЕ2046М-10Р43-Б		
		Ір-40А Іотс. 12ІН	1	QF25
37		АЕ2046М-10Р43-Б		
		Ір-0.6А Іотс. 12ІН	3	QF16-QF28
38		АЕ2046М-10Р43-Б		
		Ір-50А Іотс. 12ІН	1	QF29
		РР1Е		
39		РНУ2-М96220У3А		
		И~220В К23, 2Р	1	40К3
40		РНУ2-М96200У3А		
		И~220В К23	1	40К1
41		РР811-33-122УХЛ4		40КТ1
		И~220В в.в. 33сек.	2	40КТ2
42		РНУ2-М96400У3А		
		И~220В КУ3	1	40К2
43		Замком наборный		
		на ток 160А		
		ЗНУ-95П160-В/ВТЗ	3	
44		Блок замкомов		
		на ток 25А		
		Б324-4П25-В/В43-10	4	
45		Блок замкомов		
		на ток 25А		
		Б324-4П25-В/В43-5	1	
		ТП 903-1-276.89	3М.Н-8	

И.И. Огонь
Коновалов
И.И.
Никонов
К.А.
С.П.
Л.С.
И.И.
И.И.
И.И.

Панель	Поз. обозначение	Место наклеек	Текст	кол. вкл.	вкл. шрифт	заголовок	таблица	
1		Табличка	Ввод №1	1				
		Табличка	1-Амперсое	1				
		Табличка	У. 8, 10, 11, 13-Насосы	1				
		Табличка	27-Эл. нагреватель №1	1				
2		Табличка	Ввод №2	1				
		Табличка	Секционный рубильник	1				
		Табличка	2-Амперсое	1				
		Табличка	6, 7, 9, 12, 14, 15, 19-Насосы	1				
3		Табличка	Ввод №3	1				
		Табличка	3-Амперсое	1				
		Табличка	38, 39-Автомат	1				
		Табличка	40-Конвейер	1				
1	GF1	Табличка	В6-Прибор температуры	1				
	GF2	Табличка	В8-Прибор температуры	1				
	GF3	Табличка	В13-Прибор давления	1				
	GF4	Табличка	В21-Прибор расхода	1				
	GF5	Табличка	4Т-2 ^б , 5Т-2 ^б , 6Т-2 ^б -Прибор уровня	1				
	22SF3	Табличка	Общие цепи насосов 22, 23	1				
		Табличка	22К1	1				
		Табличка	23К1	1				
ТП 903-1-276.89 ЭМ.Н-9								
Лип Гусева ВРЗ Инж. В.В. Кондратов Инж. В.А. Виноградова Инж. В.А. Виноградова Инж. В.А. Виноградова				Котельная с котлом, агрегатом для отопления, братским для сельскохозяйственного строительства в инт. открытий ИИ, перечень наклеек.				ЛИТЕР ЛИСТ Листов 1 4
				ИПН Горьковский САНТЕХПРОЕКТ				

Панель	Поз. обозначение	Место наклеек	Текст	кол. вкл.	вкл. шрифт	заголовок	таблица	
1	GF6	Табличка	16S	1				
	GF7	Табличка	21-Насос	1				
	GF8	Табличка	22-Насос подачи воды	1				
	GF9	Табличка	28-Вентилятор В1	1				
	GF10	Табличка	34-Эл. сушитель	1				
	GF11	Табличка	35-Эл. сушитель	1				
	GF12	Табличка	Прибор помар. сити. Ввод №1	1				
			Табличка	К1	1			
			Табличка	1	1			
			Табличка	11	1			
			Табличка	51,2	1			
			Табличка	4	1			
			Табличка	5	1			
2		Табличка	26К1	1				
		Табличка	8	1				
		Табличка	10	1				
		Табличка	13	1				
		Табличка	26	1				
		Табличка	27	1				
	GF13	Табличка	В5-Прибор температуры	1				
	GF14	Табличка	В7-Прибор температуры	1				
	GF15	Табличка	В20-Прибор расхода	1				
	ТП 903-1-276.89 ЭМ.Н-9							
					ИПН Горьковский САНТЕХПРОЕКТ			

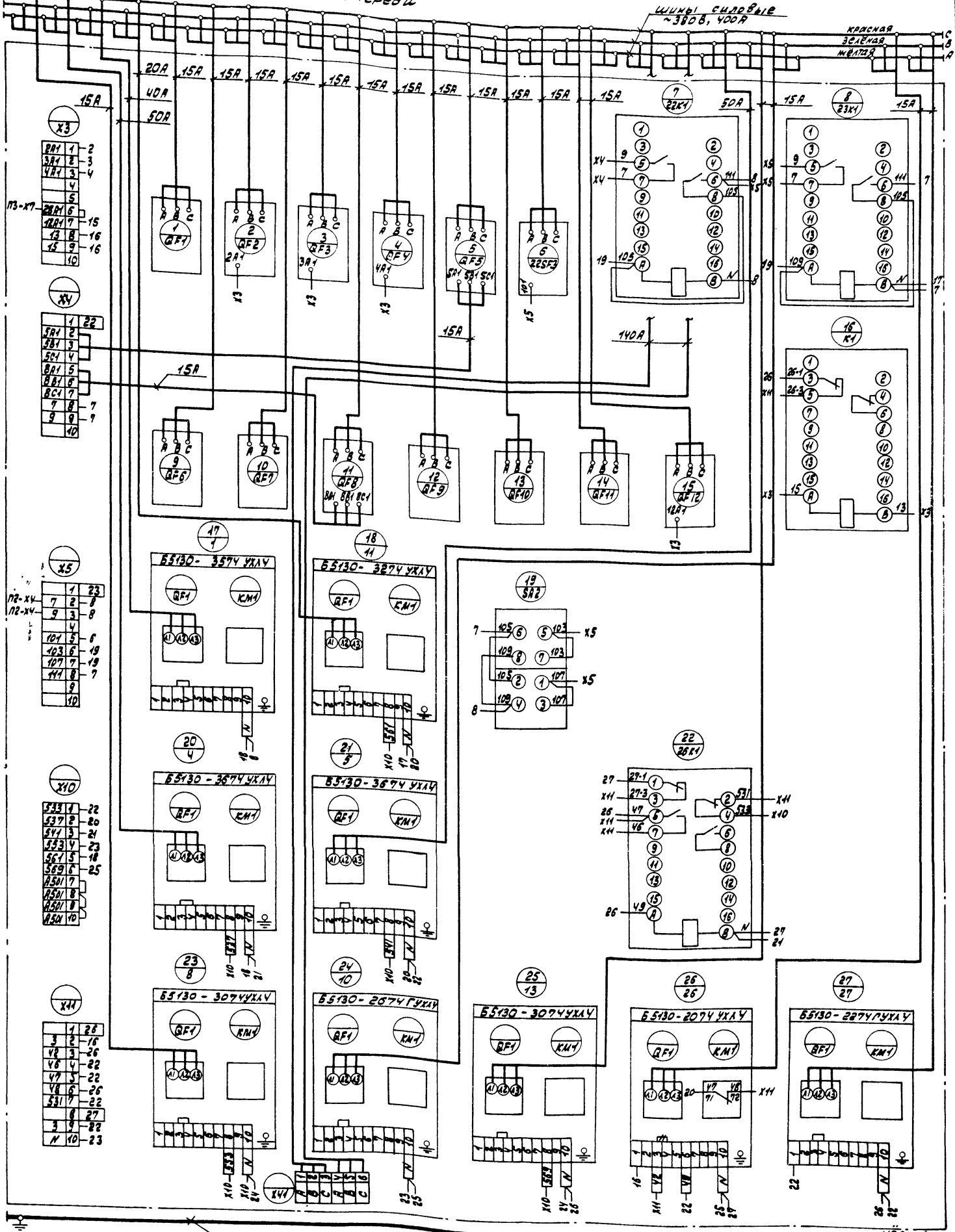
Панель	Поз. обозначение	Место наклеек	Текст	кол. вкл.	вкл. шрифт	заголовок	таблица	
1	GF16	Табличка	В23 ^б -Прибор уровня	1				
	GS1	Табличка	Секционный рубильник	1				
	GF17	Табличка	20-Компрессор	1				
	GF18	Табличка	23-Насос	1				
	GF19	Табличка	24-Насос	1				
	GF20	Табличка	29-УА-Аппарат Эл. магнит.	1				
	GF21	Табличка	36-Эл. сушитель	1				
	GF22	Табличка	37-Эл. сушитель	1				
	2	GF23	Табличка	2ПР	1			
			Табличка	2	1			
			Табличка	12	1			
		Табличка	5	1				
		Табличка	6	1				
		Табличка	7	1				
		Табличка	9	1				
		Табличка	19	1				
		Табличка	14	1				
		Табличка	15	1				
3			Табличка	40К3	1			
		Табличка	40К1	1				
		Табличка	40К1	1				
		Табличка	40К2	1				
ТП 903-1-276.89 ЭМ.Н-9								
				ИПН Горьковский САНТЕХПРОЕКТ				

Панель	Поз. обозначение	Место наклеек	Текст	кол. вкл.	вкл. шрифт	заголовок	таблица
3		Табличка	40К2	1			
	GF24	Табличка	25-Насос временный	1			
	GF25	Табличка	41-Подъемник	1			
	GF26	Табличка	4Т-2 ^б , 5Т-2 ^б , 6Т-2 ^б -Прибор уровня	1			
	GF27	Табличка	7Т-2 ^б -Прибор уровня	1			
	GF28	Табличка	Прибор помар. сити. Ввод №2	1			
	GF29	Табличка	1ПР	1			
		Табличка	38	1			
		Табличка	3	1			
		Табличка	39	1			
		Табличка	40	1			
ТП 903-1-276.89 ЭМ.Н-9							
				ИПН Горьковский САНТЕХПРОЕКТ			

Вид сверху

ШУНЫ СИЛОВЫЕ
~380В, 400А

КРАСНАЯ
ЗЕЛЕНАЯ
ЧЕРНАЯ



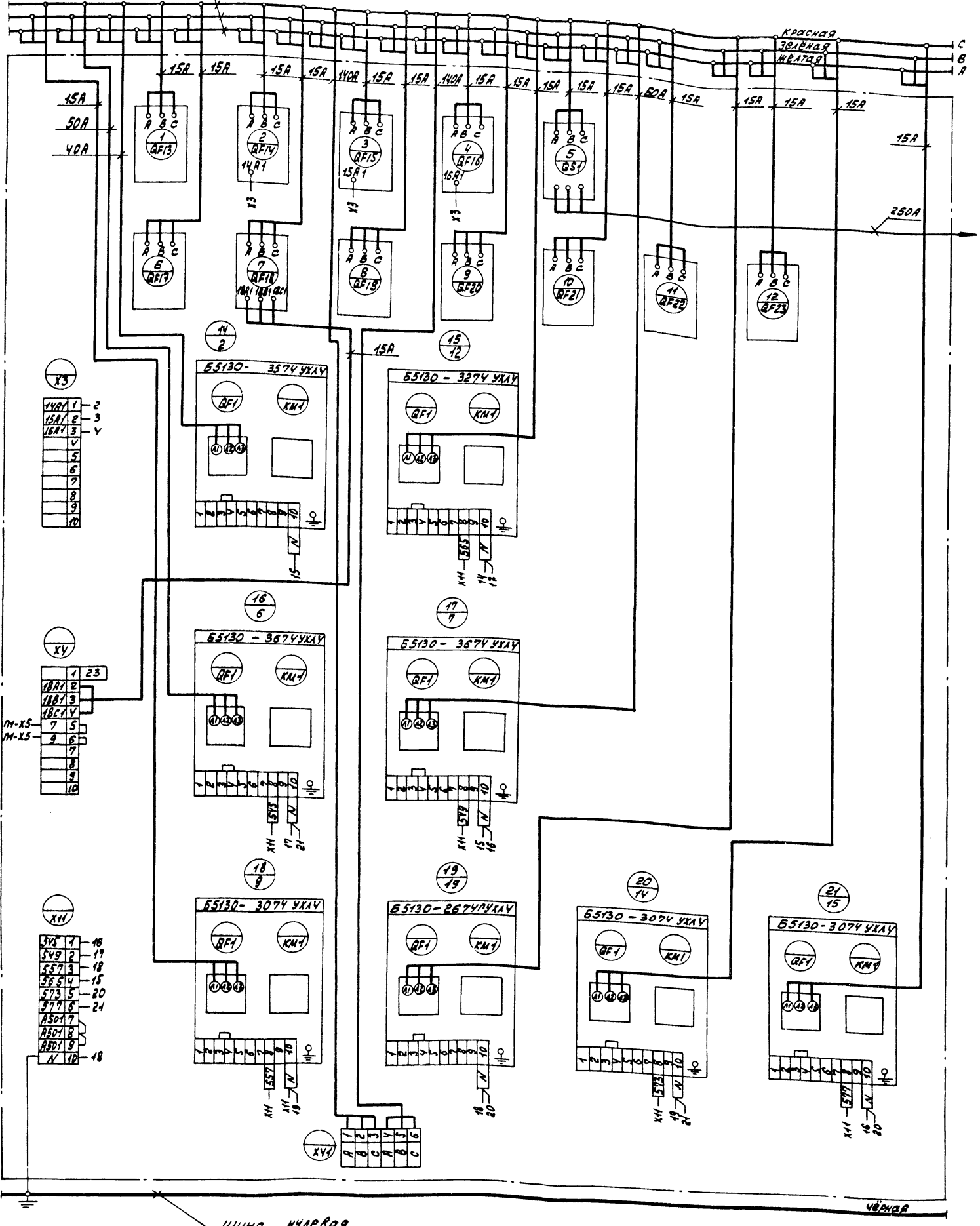
Демонтировать

ТЛ 903-1-276.89 ЭМ. Н-10		КОТЕЛЬНАЯ С БКОТЛАМИ	ИНТЕР. УЩЕЛ	МОЩНОСТЬ
ИПТ Гусев		ЗАТЯЖИ, БРОШКА И Т.Д.		
И. КОНТ. КАРЯКИНА		ДЛЯ СЕЛЬСКОХОЗЯЙСТВЕННОГО СТРОИТЕЛЬСТВА.		
И. КОНТ. КРАСНИН		ИПТ ОТКРЫТИЯ ТИ		
И. КОНТ. КОЗЛОВ		ПАНЕЛЬ Ч. СТОЯ. ЭЛЕКТ. РУЧЕЙСКАЯ СОБДИНЕНИИ.		
И. КОНТ. ПОДКОП		ПРН ГОРЬКОВСКИЙ		
И. КОНТ. ЗРАССА		САЙТЕХПРОЕКТ		
		23948-08 10		
		ФОРМАТ А2		

ШУНТА СМОНТИРОВАНА №380В, 400А

Вид сверху

16



X3

1	14A/1	2
2	15A/2	3
3	16A/3	4
4	5	
5	6	
6	7	
7	8	
8	9	
9	10	

XV

1	23	
2	18A/1	
3	18A/2	
4	18A/3	
5	7	
6	9	
7	7	
8	8	
9	9	
10	10	

XVI

1	16	3VS
2	17	3VS
3	18	3VS
4	15	3VS
5	20	3VS
6	21	3VS
7		ASD1
8		ASD1
9		ASD1
10	18	N

XVY

1	2	3	4	5	6
A	B	C	A	B	C

ШУНТА НУЛЕВОГО

УВАЖАЮ

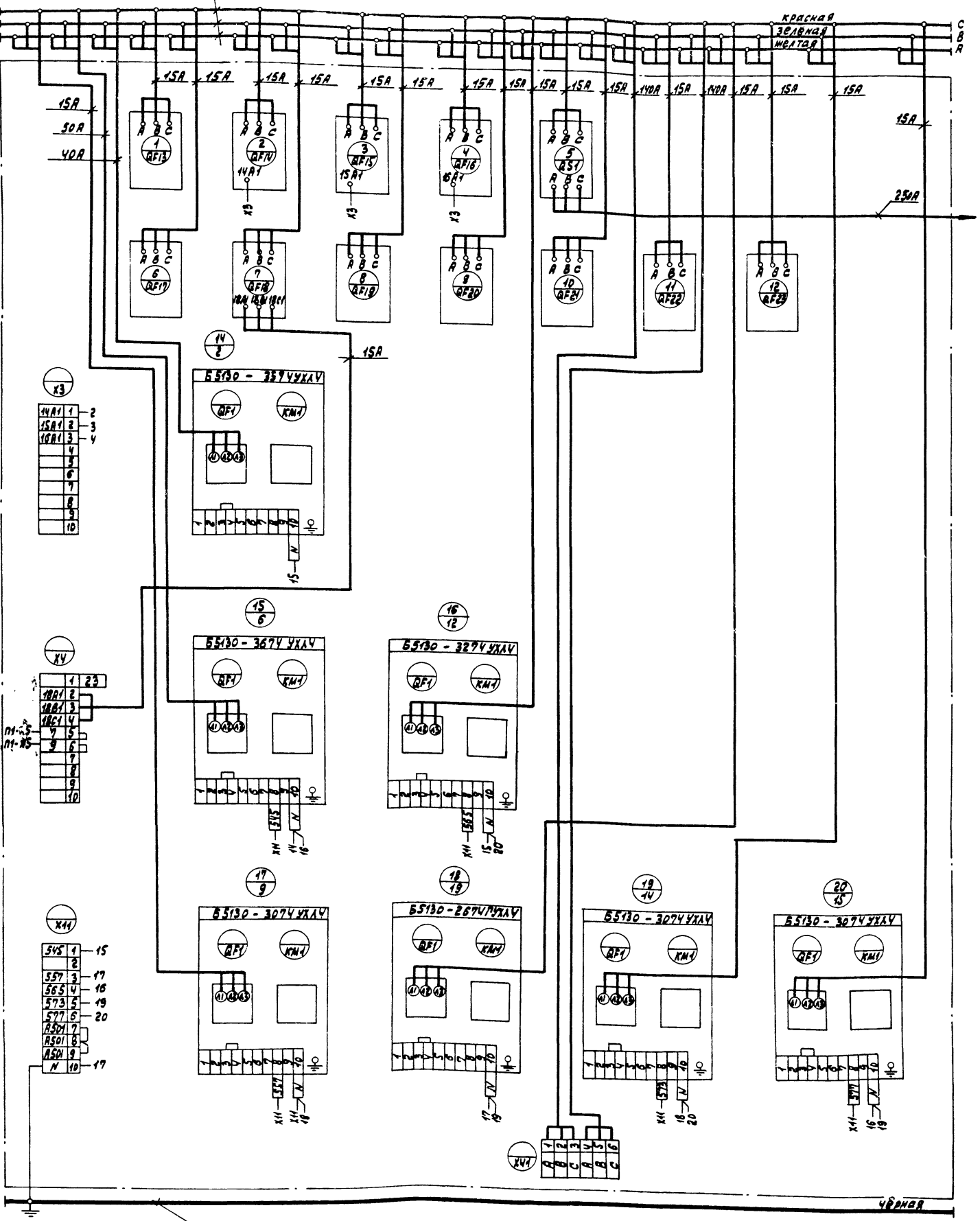
ТН 903-1-276-89		Э.М. Н-11	
Котельная с блоком агрегатов «Братск-М» для сельскохозяйственного строительства.		Исполн	Масштаб
М.П. Мухомов	М.П. Мухомов	Метр	Метр в 1
Топливо-каменный уголь. Метр от котельной 1 м. Метр от котельной 1 м. Метр от котельной 1 м. Метр от котельной 1 м.		М.П. Горьковский САНТЕХПРОЕКТ	
КОПИЯ. Зах сох		23948-08 11	

ШИНН. СЛУБОВИЕ
№380 Б, 400А

ВУД СПЕРЕДИ

КРАСНАЯ
ЗЕЛЕНАЯ
ЖЕЛТАЯ

С
В
А



X3

1	2
3	4
5	6
7	8
9	10

X4

1	2	3
4	5	6
7	8	9
10		

X5

1	15
2	
3	17
4	18
5	19
6	20
7	
8	
9	
10	17

X6

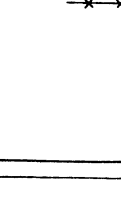
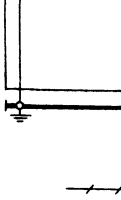
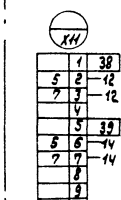
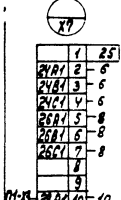
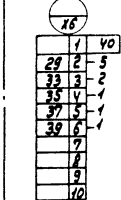
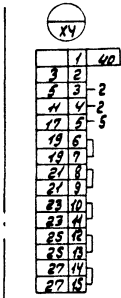
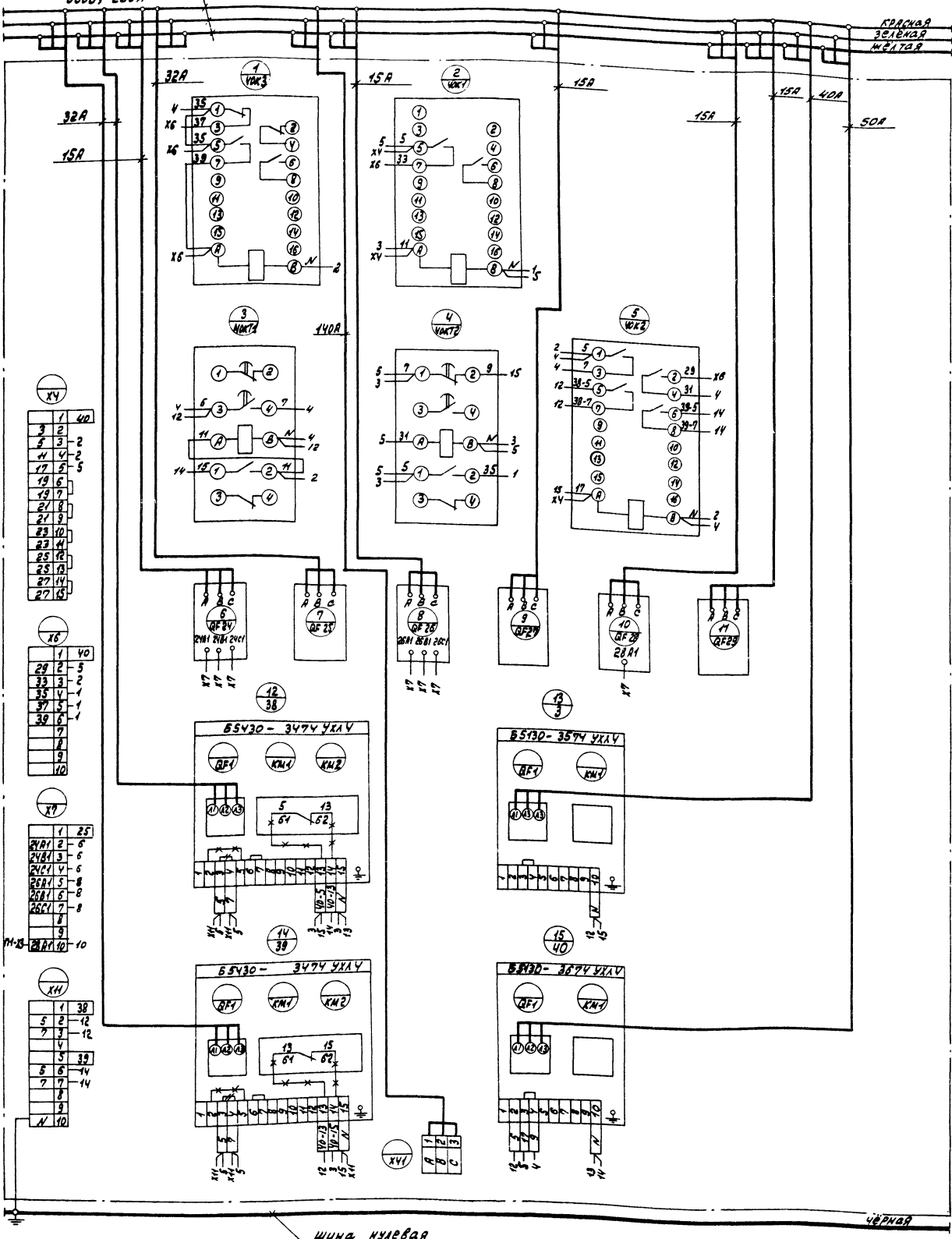
1	2	3	4	5	6
---	---	---	---	---	---

ТЛ 903-1-276-89		Э.М. Н-12	
Котельная с 6 котлами		Литер	Масса
затемн. Братск И		Масштаб	
для сельскохозяйствен-			
ного строительства.			
Г.И.Л. Мусова	И.И.Л.	Лист	Листов 1
И.И.Л. Кривалов	И.И.Л.		
И.И.Л. Карякина	И.И.Л.		
Г.И.Л. Кривалов	И.И.Л.		
И.И.Л. Полковник	И.И.Л.		
Топливо - дурый уголь.		Г.И. Горьковский	
Изм. открыты 12		САНТЕХПРОЕКТ	
Лист 163. Стр. 2. Т. 163			
Виды сев. совещания.			
КОД: 200.СД		23948-08 12	
		ФОРМАТ А2	

Шины силовые
300В, 200А

Вид сверху

ГРАФОВАЯ
ЗЕМЛЯ
ИЗЪЯТА



— / — Демонтировать

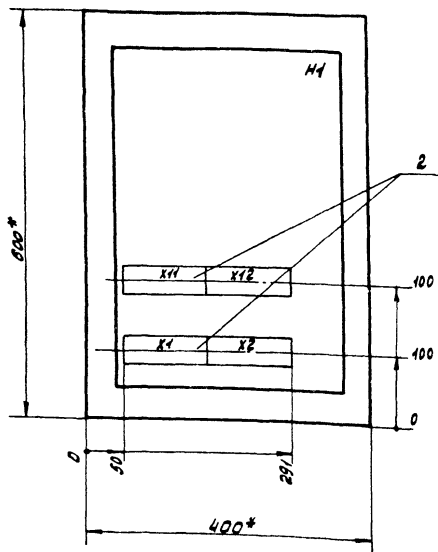
— x — Дополнить

Шина нулевая

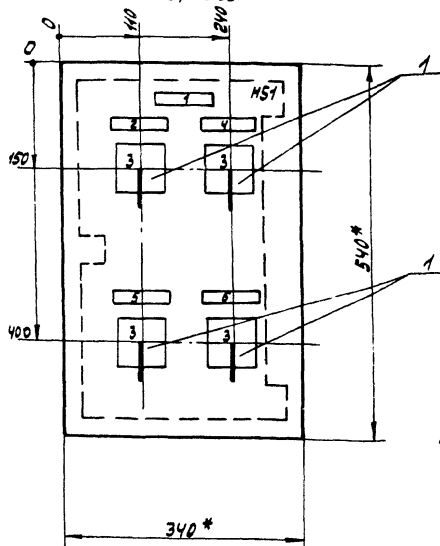
Черная

717 903-1-276:89		Э.М.Н-13	
КОТЕЛЬНАЯ с БУСКОМ РЕЗЕРВА ИЛИ «БРАТСК. М.У» ДЛЯ СЕЛЬСКОХОЗЯЙСТВЕННОГО НОЛО СТРОИТЕЛЬСТВА.		ЛИСТ №1559 ИРСИТ/2	
ДИП. ПИЩЕВА Ю.И.	И.И.	ЛИСТ	ЛИСТОВ 1
НАЧ. ЦД. КОНСТРУКТОРА И.И.	И.И.	ДИП. ГОРЬКОВСКИЙ	
ДИП. РАДИОТЕХНИКА И.И.	И.И.	САНТЕХПРОЕКТ	
ДИП. ЭЛЕКТРИЦИСТ Т.И.	И.И.	ФОРМАТ А3	
ДИП. ЭЛЕКТРИЦИСТ В.И.	И.И.	23948-08 13	

Вид спереди
Дверь не показана



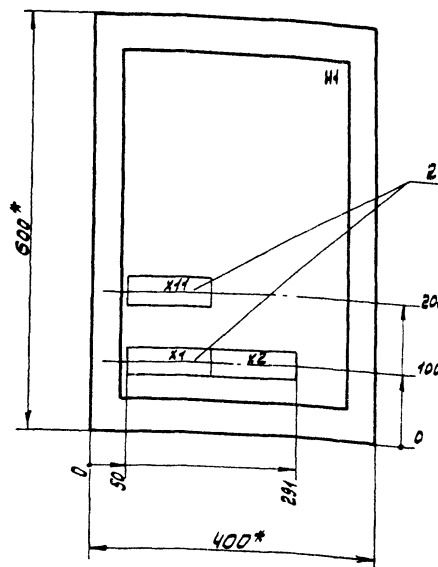
Дверь ящика
Вид спереди



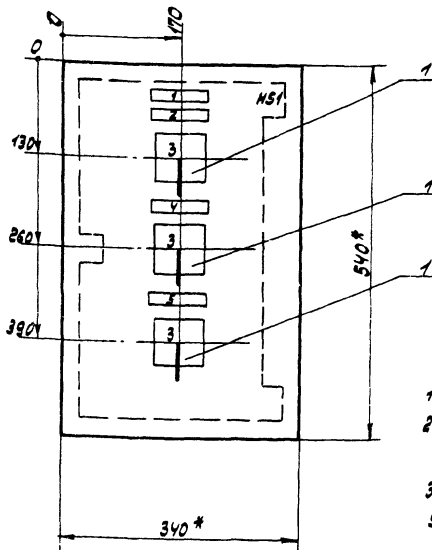
- 1.* Размеры для справок.
- 2. Неуказанные предельные отклонения размеров по.....
- 3. В контуре табличек и аппаратов указаны номера надписей по перечню надписей.
- 4. Глубина ящика 350 мм.

		ТП 903-1-276.89	ЭМ. Н-14	
		Котельная с котло-агрегатами, Братск ИИ для сельскохозяйственного строительства	ЛИСТ	ИЛЛЮСТРАЦИЯ
М.П. Русова	Инж.			
Инж. О.А. Кожанова	Инж.			
Инж. А.В. Корякина	Инж.			
Инж. В.В. Кремер	Инж.			
Инж. В.В. Пелкова	Инж.			
		Топливо - каменный уголь	Лист	Листов 7
		Ящик 51. Общий вид.	ИИ Горьковский САНТЕХПРОЕКТ	

Вид спереди
Дверь не показана



Дверь ящика
Вид спереди

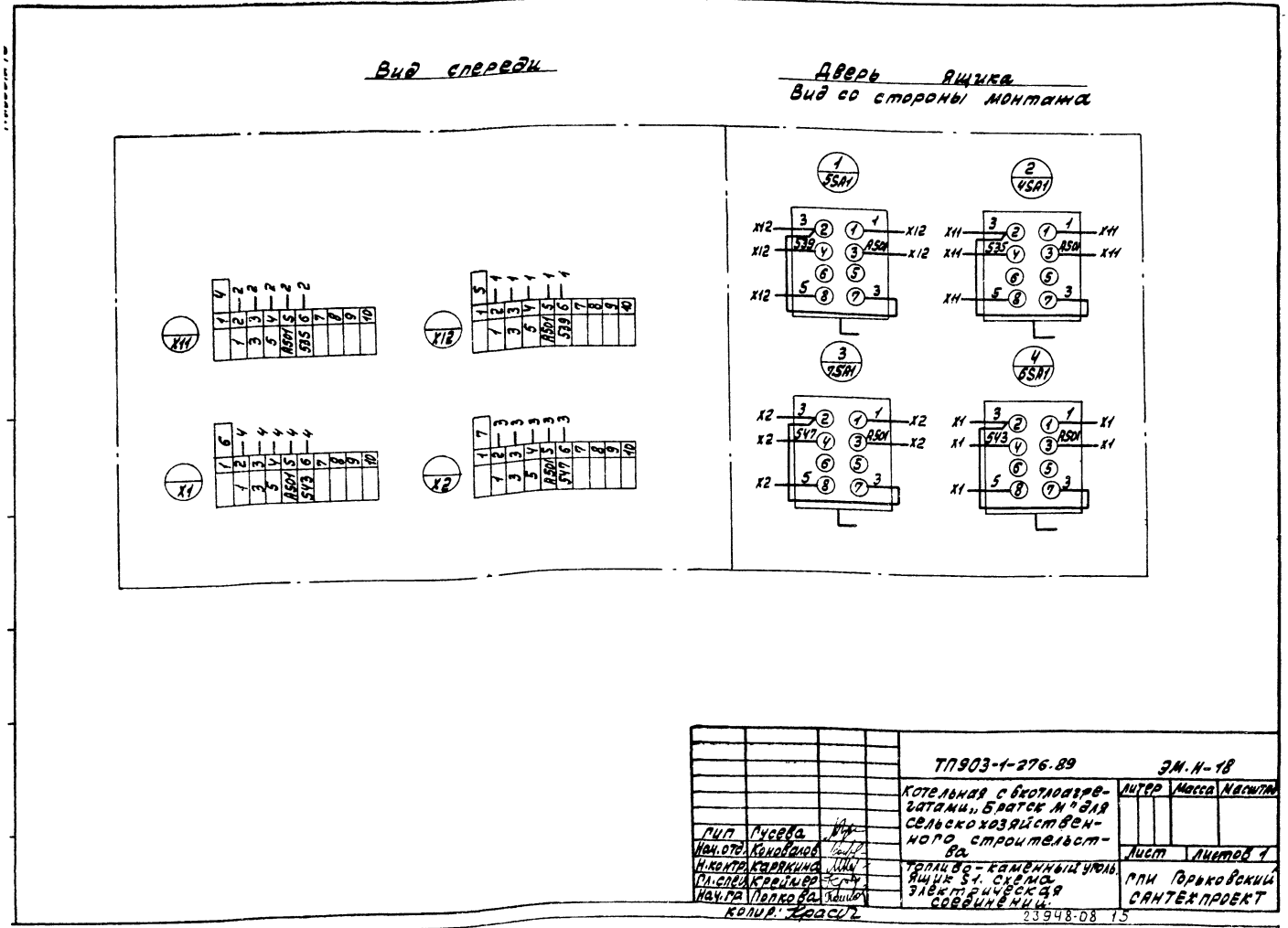


- 1.* Размеры для справок.
- 2. Неуказанные предельные отклонения размеров по.....
- 3. В контуре табличек и аппаратов указаны номера надписей по перечню надписей.
- 4. Глубина ящика 360 мм.

		ТП 903-1-276.89	ЭМ. Н-15	
		Котельная с котлоагрегатами, Братск ИИ для сельскохозяйственного строительства	ЛИСТ	ИЛЛЮСТРАЦИЯ
М.П. Русова	Инж.			
Инж. О.А. Кожанова	Инж.			
Инж. А.В. Корякина	Инж.			
Инж. В.В. Кремер	Инж.			
Инж. В.В. Пелкова	Инж.			
		Топливо - бурый уголь	Лист	Листов 7
		Ящик 51. Общий вид.	ИИ Горьковский САНТЕХПРОЕКТ	
		Копир: Брад	23948-08 14	
			ФОРМАТ А2	

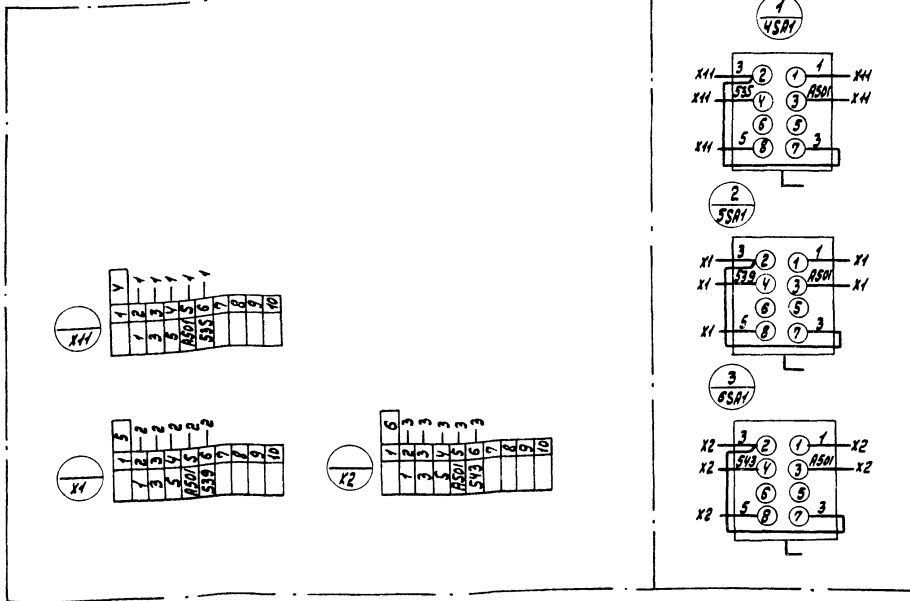
Формат	Зона	Лист	Обозначение	Наименование	Кол.	Примечание
				Документация		
А3		ТП 903-1-276.89	ЭМ.Н-15	Общий вид	1	
А3		ТП 903-1-276.89	ЭМ.Н-16	Схема электрическая соединений	1	
А4		ТП 903-1-276.89	ЭМ.Н-17	Перечень надписей	1	
				Сборочные единицы		
				НЧ		
				Блок зажимов	1	
				БЗЗ4-4П25-В/ВУЗ-10	1	
				Н51		
				Переключатель	4	45А1, 55А1, 65А1, 75А1
				УП5312-А54543	1	45А1, 55А1, 65А1
				Плита 5ММ	4	45А1, 55А1, 65А1
				Руч. РРВ.	3	
			ТП 903-1-276.89	ЭМ.Н-16		
ИП	Гусева	И.И.	Котельная с котлоагрегатами, братск м. для сельскохозяйственного строительства	Лист	Лист	Лист
И.И.	Коновалов	И.И.	Ящик 51. Технические данные аппаратов			
И.И.	Корвилько	И.И.				
И.И.	Крестьянин	И.И.				
И.И.	Полкова	И.И.				
			ТП 903-1-276.89	ЭМ.Н-16		
ИП	Гусева	И.И.	Котельная с котлоагрегатами, братск м. для сельскохозяйственного строительства	Лист	Лист	Лист
И.И.	Коновалов	И.И.	Ящик 51. Технические данные аппаратов			
И.И.	Корвилько	И.И.				
И.И.	Крестьянин	И.И.				
И.И.	Полкова	И.И.				

Альбом 10	Панель	Надпись	Поз. обозначение	Место надписи	Текст	Кол. выр. шрифта	Заголовок
	1			Табличка	Ящик 51	1	
	2			Табличка	4-насос сетевой воды	1	
	3		45А1, 55А1, 65А1, 75А1	На ключе	Отк-тв-Отк-но-Вкл-но-Вкл-тв	4	
	4			Табличка	5-насос сетевой воды	1	
	5			Табличка	6-насос сетевой воды	1	
	6			Табличка	7-насос сетевой воды	1	
			ТП 903-1-276.89	ЭМ.Н-17			
ИП	Гусева	И.И.	Котельная с котлоагрегатами, братск м. для сельскохозяйственного строительства	Лист	Лист	Лист	
И.И.	Коновалов	И.И.	Ящик 51. Технические данные аппаратов				
И.И.	Корвилько	И.И.					
И.И.	Крестьянин	И.И.					
И.И.	Полкова	И.И.					



Вид спереди

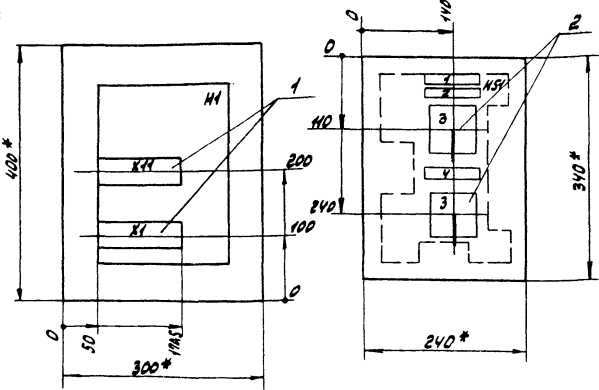
Дверь ящика
Вид со стороны монтажа



		ТЛ903-1-276.89	ЗМ.Н-19
		Котельная с блок-агрегатом "Братск №7" для сельскохозяйственного строительства	ЛИТЕР Лист Листов 7
Г.И.П.	Гусева И.И.		
И.конт.а.	Колесников И.И.		
И.конт.к.	Кавкина И.И.		
И.спец.	Краймер Г.С.	Топливо-дурный узел. Ящик 51. Схема электрической соединений	ЛПИ Горьковский САНТЕХПРОЕКТ
И.ч.г.р.	Полкова Ю.И.		

Вид спереди
дверь не показана

Дверь ящика
вид спереди



- 1.* Размеры для справок.
- 2. Неуказанные предельные отклонения размеров по.....
- 3. В контуре табличек и аппаратов указаны номера надписей по перечню надписей.
- 4. Глубина ящика 250 мм.

		ТЛ903-1-276.89	ЗМ.Н-20
		Котельная с блок-агрегатом "Братск №7" для сельскохозяйственного строительства	ЛИТЕР Лист Листов 7
Г.И.П.	Гусева И.И.		
И.конт.а.	Колесников И.И.		
И.конт.к.	Кавкина И.И.	Ящик 52.	
И.спец.	Краймер Г.С.	Общий вид.	ЛПИ Горьковский САНТЕХПРОЕКТ
И.ч.г.р.	Полкова Ю.И.		

И.п.и.п.	З.и.п.	Л.п.п.	Обозначение	Наименование	К.д.п.	Примечание
Документация						
			ТЛ903-1-276.89	ЗМ.Н-20	Общий вид.	1
			ТЛ903-1-276.89	ЗМ.Н-23	Схема электрическая соединений	1
			ТЛ903-1-276.89	ЗМ.Н-22	Перечень надписей.	1
Сборочные единицы						
				Н1	Блок зажимов	
				БЗ24-4П25-В/В43-10	2	
				НС1	Переключатель	
				УП5312-А54543	8СА1	
				ПЛИТА 5ММ	9СА1	
				РЧК.РВВ.	2	
ТЛ903-1-276.89 ЗМ.Н-21						
Г.И.П.	Гусева И.И.			Котельная с блок-агрегатом "Братск №7" для сельскохозяйственного строительства	ЛИТЕР Лист Листов 7	
И.конт.а.	Колесников И.И.					
И.конт.к.	Кавкина И.И.			Ящик 52. Технические данные аппаратов		
И.спец.	Краймер Г.С.					
И.ч.г.р.	Полкова Ю.И.					

ЛИТЕР Лист Листов 7

№ п/п	Наименование	Поз. обозначение	Место написание	Текст	Кол. вид	Кол. лист	Кол. табл.
1			Табличка	Ящик S2	1		
2			Табличка	В-насос неходовой воды	1		
3	BSA1, 9SA1	на ключе	Отк-ть	Отк-но-Вкл-но-Вкл-ть	2		
4			Табличка	9-насос неходовой воды	1		

ТП903-1-276.89		ЭМ.Н-22	
М.П. Пусева	И.И. Кончалов	Котельная с 6 котлами парогатами, Братск М. для сельскохозяйственного строительства.	Лист Листов 1
И.И. Кончалов	И.И. Кончалов	Ящик S2.	М.П. Горьковский САНТЕХПРОЕКТ
И.И. Кончалов	И.И. Кончалов	Перечень надписей.	

Альбом 10

Вид спереди

Дверь ящика

Вид со стороны монтажа

ТП903-1-276.89		ЭМ.Н-23	
М.П. Пусева	И.И. Кончалов	Котельная с 6 котлами парогатами, Братск М. для сельскохозяйственного строительства.	Лист Листов 1
И.И. Кончалов	И.И. Кончалов	Ящик S2. Схема электрической соединенки.	М.П. Горьковский САНТЕХПРОЕКТ

Вид спереди

Дверь не показана

Дверь ящика

Вид спереди

1* Размеры для справок.
 2 Неуказанные предельные отклонения размеров по.....
 3. В контуре табличек и аппаратов указаны номера надписей по перечню надписей.
 4. Глубина ящика 250 мм.

ТП903-1-276.89		ЭМ.Н-24	
М.П. Пусева	И.И. Кончалов	Котельная с 6 котлами парогатами, Братск М. для сельскохозяйственного строительства.	Лист Листов 1
И.И. Кончалов	И.И. Кончалов	Ящик S2.	М.П. Горьковский САНТЕХПРОЕКТ
И.И. Кончалов	И.И. Кончалов	Общий вид.	

Альбом 10

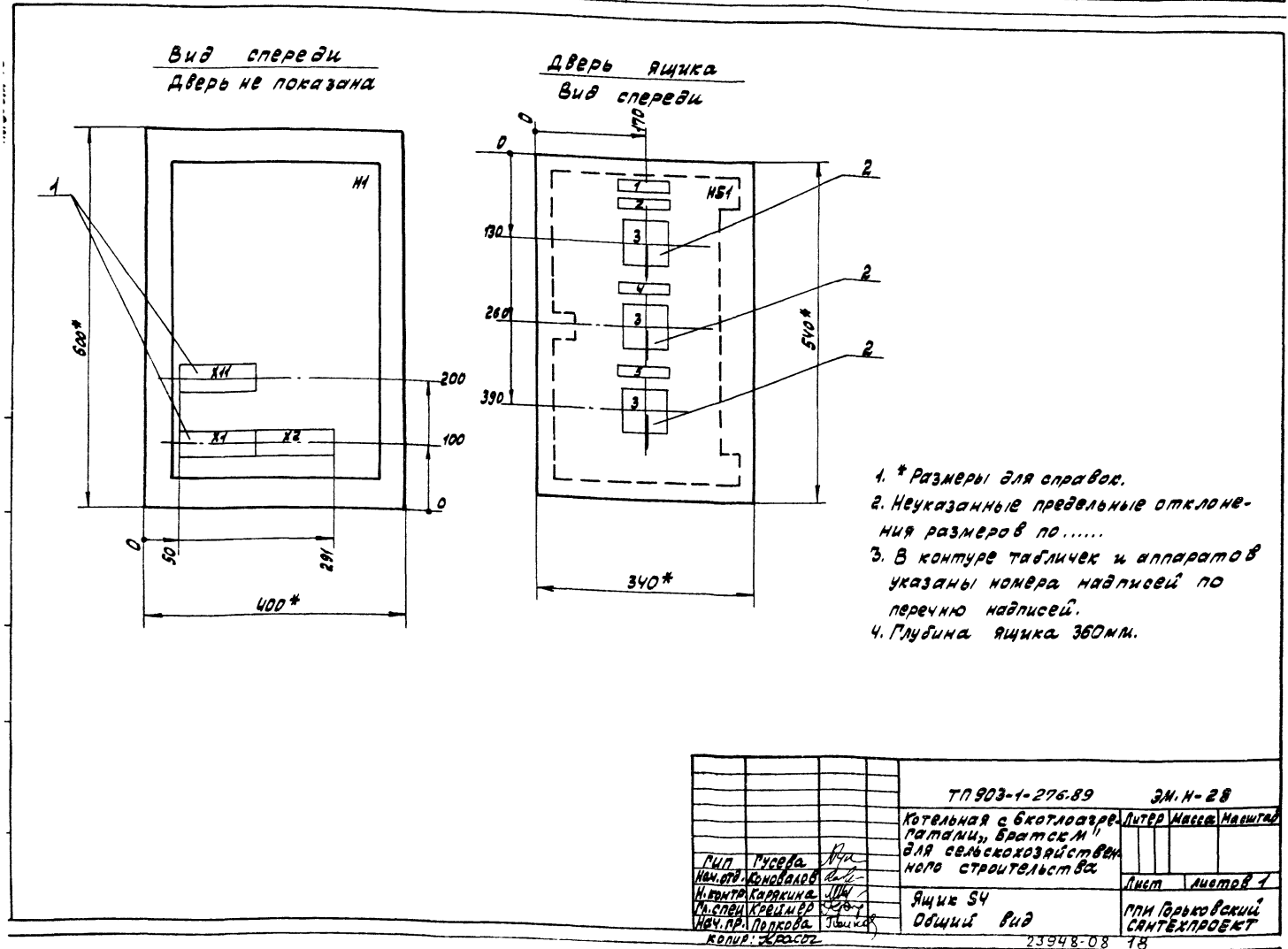
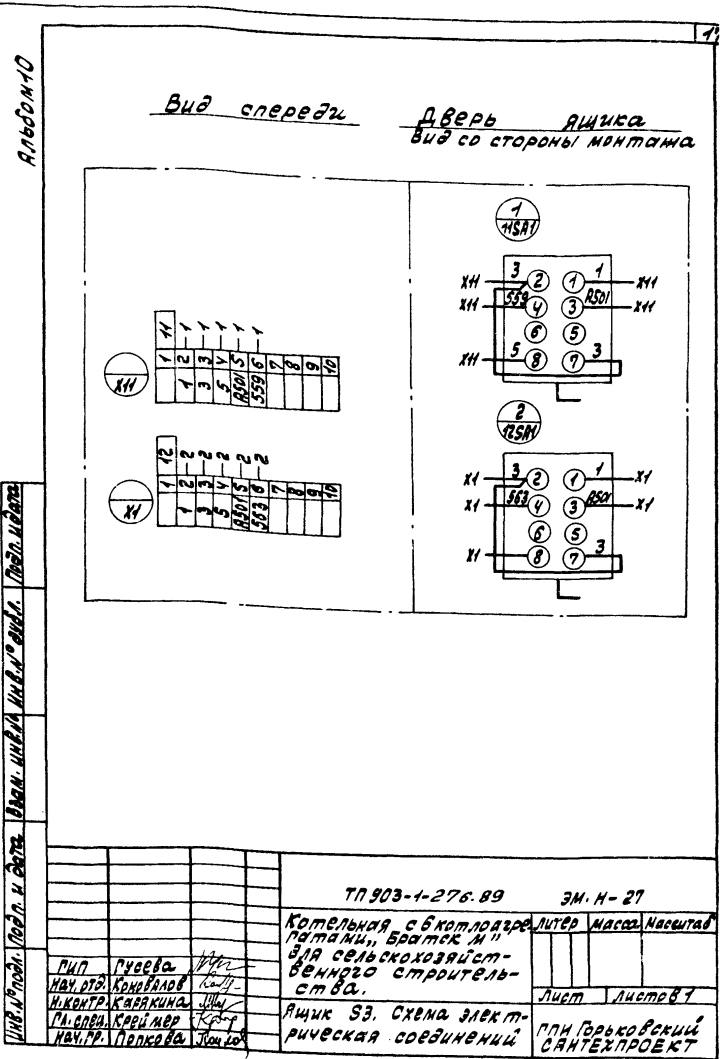
№ п/п	Обозначение	Наименование	Кол.	Примечание
Документация				
И4	ТП903-1-	ЭМ.Н-24	Общий вид	1
И3	ТП903-1-	ЭМ.Н-27	Схема электрическая соединенки.	1
И4	ТП903-1-	ЭМ.Н-25	Перечень надписей	1
Сборочные единицы				
И4				
1		Блок эмигрант	БЗ24-4П25-В/ВУ3-10	2
2		Переключатель	УП5312-АВУ343	12SA1
		Плита 5мм	Рук. рев.	2

ТП903-1-276.89		ЭМ.Н-25	
М.П. Пусева	И.И. Кончалов	Котельная с 6 котлами парогатами, Братск М. для сельскохозяйственного строительства.	Лист Листов 1
И.И. Кончалов	И.И. Кончалов	Ящик S2. Технические данные аппаратов.	М.П. Горьковский САНТЕХПРОЕКТ

23948-08 17

Лист №	Масштаб	Поз. обозначение	Место надписи	Текст	кол.	вид шрифта	заголовок	толщина
1			Табличка	Ящик S3	1			
2			Табличка	И-Сетевой насос контура котла	1			
3	1:2SA1, 1:2SA1		на клемме	Отк. нр. - Отк. нр. - Вкл. нр. - Вкл. нр.	2			
4			Табличка	И-Сетевой насос контура котла П.В.	1			

ТП 903-1-276.89			ЭМ. Н-26		
Гип. Русова	Нач. ст. Коновалов	И. контр. Кавякина	П. спец. Крейнор	Нач. гр. Попкова	
Котельня с котлом "Регатини", Братск М" для сельскохозяйственного строительства Ящик S3. Перечень надписей.			Литер	Лист	Листов 1
			МПИ Горьковский САНТЕХПРОЕКТ		



Формат	Зона	№З.	Обозначение	Наименование	кол.	Примечание
				Документация.		
А3			ТП 903-1-276.89 ЭМ.Н-28	Общий вид	1	
А3			ТП 903-1-276.89 ЭМ.Н-31	Схема электрическая соединений	1	
А4			ТП 903-1-276.89 ЭМ.Н-30	Перечень надписей	1	
Сборочные единицы						
НН						
	1			Блок зажимов		
				БЗ24-УП25-В/ВУБ-10	3	
Н51						
	2			Переключатель		
				УП5312-А545УЗ		13СА1,
				Плита 5 мм		14СА1,
				рук. реб.	3	15СА1
ТП 903-1-276.89 ЭМ.Н-29						
ЛИП	Гусева	МН	МАН. ВТО. Комбаров	МН	МАН. ВТО. Комбаров	МН
М.КОНТ. РАКОВАКИНА	М.КОНТ. РАКОВАКИНА	М.КОНТ. РАКОВАКИНА	М.КОНТ. РАКОВАКИНА	М.КОНТ. РАКОВАКИНА	М.КОНТ. РАКОВАКИНА	М.КОНТ. РАКОВАКИНА
М.СЕРВ. КРЕЙМЕР	М.СЕРВ. КРЕЙМЕР	М.СЕРВ. КРЕЙМЕР	М.СЕРВ. КРЕЙМЕР	М.СЕРВ. КРЕЙМЕР	М.СЕРВ. КРЕЙМЕР	М.СЕРВ. КРЕЙМЕР
М.ВЧ. РР. ПОЛКОВА	М.ВЧ. РР. ПОЛКОВА	М.ВЧ. РР. ПОЛКОВА	М.ВЧ. РР. ПОЛКОВА	М.ВЧ. РР. ПОЛКОВА	М.ВЧ. РР. ПОЛКОВА	М.ВЧ. РР. ПОЛКОВА
Котельная с 6 котлами, релатанц., Братск. М. для сельскохозяйственного строительства.		Ящик СВ. Технические данные аппаратов.		ЛИТЕР	Лист	Листов 1
				ППИ Горьковский САНТЕХПРОЕКТ		

Линейный номер	Название	Поз. обозначение	Место налице	Текст	кол.	Высота листа	Заголовок	Таблица
1	Табличка		Ящик СВ.		1			
2	Табличка	13СА1, 14СА1, 15СА1	13-Насос горяч. водоснабж.		1			
3	на ключе		Отк-Т6-Отк.но.-Вкл.но.-Вкл.Т6.		3			
4	Табличка		14-Насос горяч. водоснабж.		1			
5	Табличка		15-Насос горяч. водоснабж.		1			
ТП 903-1-276.89 ЭМ.Н-30								
ЛИП	Гусева	МН	МАН. ВТО. Комбаров	МН	МАН. ВТО. Комбаров	МН	МАН. ВТО. Комбаров	МН
М.КОНТ. РАКОВАКИНА	М.КОНТ. РАКОВАКИНА	М.КОНТ. РАКОВАКИНА	М.КОНТ. РАКОВАКИНА	М.КОНТ. РАКОВАКИНА	М.КОНТ. РАКОВАКИНА	М.КОНТ. РАКОВАКИНА	М.КОНТ. РАКОВАКИНА	М.КОНТ. РАКОВАКИНА
М.СЕРВ. КРЕЙМЕР	М.СЕРВ. КРЕЙМЕР	М.СЕРВ. КРЕЙМЕР	М.СЕРВ. КРЕЙМЕР	М.СЕРВ. КРЕЙМЕР	М.СЕРВ. КРЕЙМЕР	М.СЕРВ. КРЕЙМЕР	М.СЕРВ. КРЕЙМЕР	М.СЕРВ. КРЕЙМЕР
М.ВЧ. РР. ПОЛКОВА	М.ВЧ. РР. ПОЛКОВА	М.ВЧ. РР. ПОЛКОВА	М.ВЧ. РР. ПОЛКОВА	М.ВЧ. РР. ПОЛКОВА	М.ВЧ. РР. ПОЛКОВА	М.ВЧ. РР. ПОЛКОВА	М.ВЧ. РР. ПОЛКОВА	М.ВЧ. РР. ПОЛКОВА
Котельная с 6 котлами, релатанц., Братск. М. для сельскохозяйственного строительства.		Ящик СВ. Технические данные аппаратов.		ЛИТЕР	Лист	Листов 1		
				ППИ Горьковский САНТЕХПРОЕКТ				

Вид спереди Взгляд ЯЩИКА Вид со стороны монтажа

1 13

1	2	3	4	5	6	7	8	9	10
1	2	3	4	5	6	7	8	9	10
А501	А502	А503	А504	А505	А506	А507	А508	А509	А510

1 14

1	2	3	4	5	6	7	8	9	10
1	2	3	4	5	6	7	8	9	10
А501	А502	А503	А504	А505	А506	А507	А508	А509	А510

1 15

1	2	3	4	5	6	7	8	9	10
1	2	3	4	5	6	7	8	9	10
А501	А502	А503	А504	А505	А506	А507	А508	А509	А510

2 14СА1

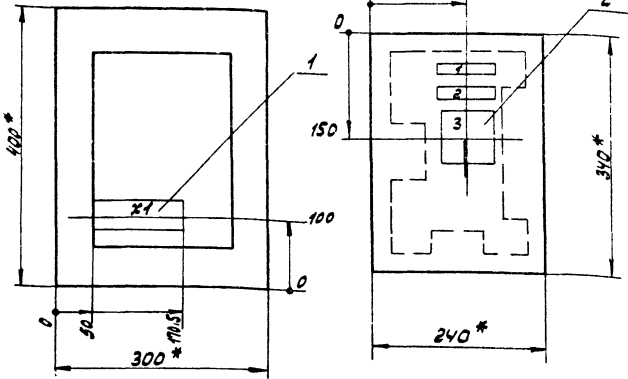
3 15СА1

ТП 903-1-276.89 ЭМ.Н-31	
Котельная с 6 котлами, релатанц., Братск. М. для сельскохозяйственного строительства.	ЛИТЕР
Ящик СВ. Электрическая схема соединений.	Лист
	Листов 1
ППИ Горьковский САНТЕХПРОЕКТ	

Копия: ТРАСС-2 73948-08 19

Вид спереди
Дверь не показана

Дверь ящика
вид спереди



- 1.* Размеры для справок.
2. Неуказанные предельные отклонения размеров по.....
3. В контуре табличек и аппаратов указаны номера надписей по перечню надписей.
4. Глубина ящика. 250 мм.

		ТЛ 903-1-276.89		ЭМ.Н-32	
Копия		Котельная с БКотлоагрегатами, Братск М		Литер	
Лист		для сельскохозяйственного строительства		Листов 7	
Ящик 265.		Общий вид		ЛПИ Горьковский САНТЕХПРОЕКТ	

Панель	Надпись	Поз. обозначение	Место надписи	Текст	Кол.	Вид	Шрифт	Заглав.	Таблица
1			Табличка	Ящик 265.	1				
2			Табличка	26-ВЕНТИЛЯТОР ПЧ.	1				
3	265A1		на ключе	Отк-76-Отк.но.-Вкл.но.-Отк.-76	1				

		ТЛ 903-1-276.89		ЭМ.Н-34	
Копия		Котельная с БКотлоагрегатами, Братск М		Литер	
Лист		для сельскохозяйственного строительства		Листов 7	
Ящик 265.		Перечень надписей		ЛПИ Горьковский САНТЕХПРОЕКТ	

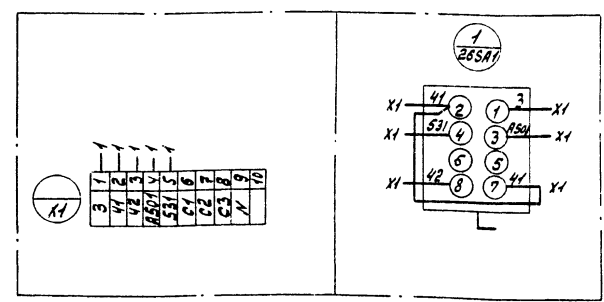
Ранжир	Знак	Пол	Обозначение	Наименование Документация	Кол.	Примечание
			ТЛ 903-1-276.89	ЭМ.Н-32	Общий вид	1
			ТЛ 903-1-276.89	ЭМ.Н-35	Схема электрическая принципиальная	1
			ТЛ 903-1-276.89	ЭМ.Н-34	Перечень надписей	1
Сборочные единицы						
НЧ						
1				БЛОК ЗАЖИМОВ БЗ24-4П25-В/ВЧ3-10 Н51	1	
2				ПЕРЕКЛЮЧАТЕЛЬ ЧП5312-А545У3 ПЛИТА 5ММ РЧК.РЧВ.	1	265A1

		ТЛ 903-1-276.89		ЭМ.Н-33	
Копия		Котельная с БКотлоагрегатами, Братск М		Литер	
Лист		для сельскохозяйственного строительства		Листов 7	
Ящик 265.		Техническое задание на аппараты		ЛПИ Горьковский САНТЕХПРОЕКТ	

		ТЛ 903-1-276.89		ЭМ.Н-33	
Копия		Котельная с БКотлоагрегатами, Братск М		Литер	
Лист		для сельскохозяйственного строительства		Листов 7	
Ящик 265.		Техническое задание на аппараты		ЛПИ Горьковский САНТЕХПРОЕКТ	

Вид спереди

Дверь ящика



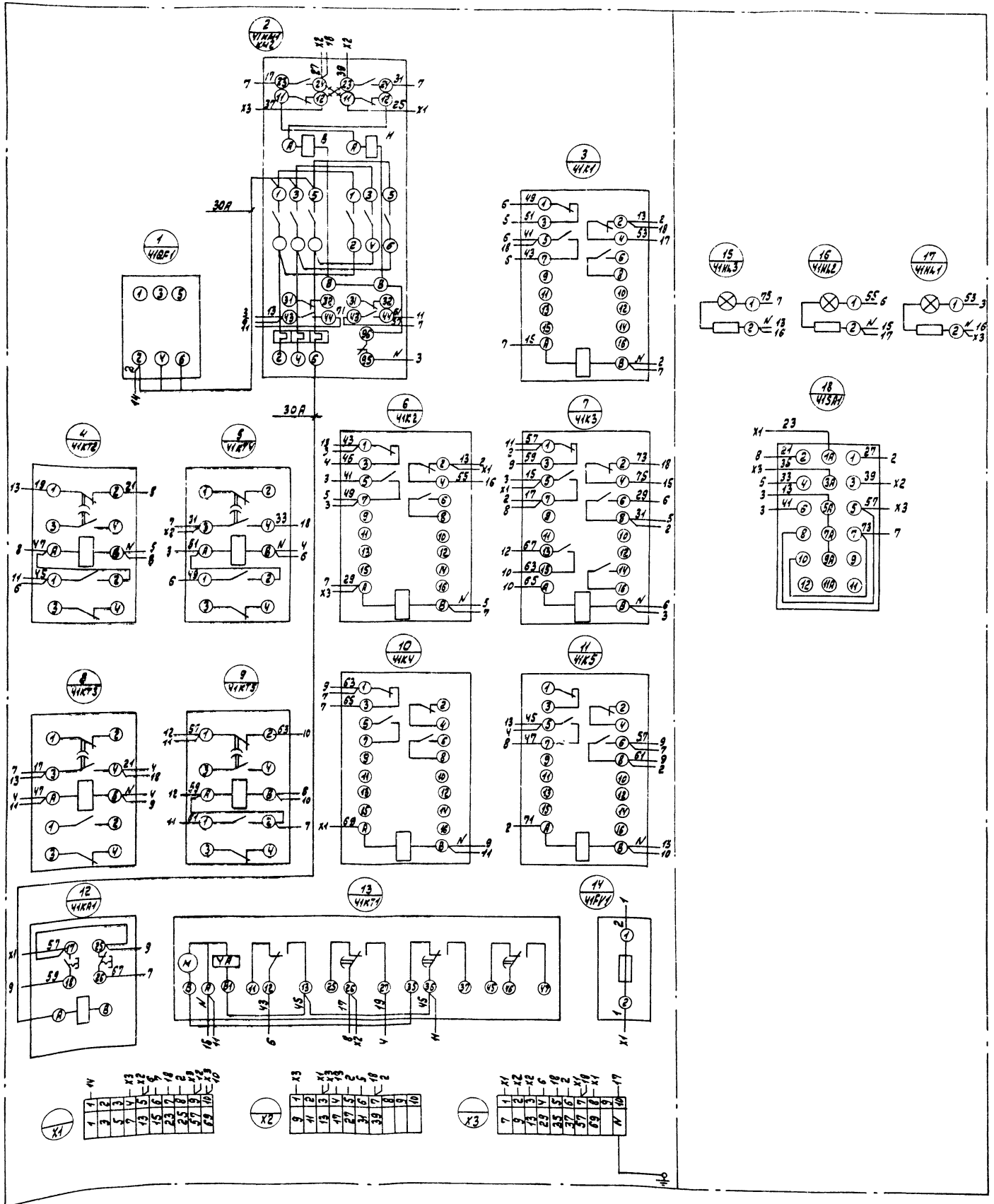
		ТЛ 903-1-276.89		ЭМ.Н-35	
Копия		Котельная с БКотлоагрегатами, Братск М		Литер	
Лист		для сельскохозяйственного строительства		Листов 7	
Ящик 265.		Схема электрическая принципиальная		ЛПИ Горьковский САНТЕХПРОЕКТ	

№ п/п	№ документа	Обозначение	Наименование	кол.	Примечание
			Документация.		
13	ТП 903-1-276.89 ЭМ.Н-36		Общий вид.	1	
14	ТП 903-1-276.89 ЭМ.Н-37		Схема электрическая временная.	1	
14	ТП 903-1-276.89 ЭМ.Н-38		Перечень наименований	1	
			Сборочная ведомость		
			ИИ		
1			Выключатель		
			АВ 20УЭМ-10 РУЭ-Б		
			Тр=10А отс.127Р	1	41 QF1
2			Пускатель		
			ЛМА-360УХЛУБ		
			Уч 220В Л.Н.В-32А		
			8/к 23, 2Р	1	41 КМ1, КМ2
			Реле		
3			РУЭ-МЭБ220УЭА Уч 220В	4	41 К1, К2, К3, К4
4			РУЭ-МЭБ420УЭА Уч 220В	1	41 К3
5			РКВН-У3-120УХЛУ		
			В.В. 10Сек. Уч 220В	1	41 КТ2
6			РКВН-3А-120УХЛУ		
			В.В. 10Сек. Уч 220В	2	41 КТ4, КТ5
ТП 903-1-276.89 ЭМ.Н-37					
ГИП Пусева НАУ. ОТД. КОНСТ. РАБ. И. КОНТ. КАМЕНЬЩИК Т.М. СПЕЦ. КРЕМЕР И.М. П. ПОЛКОВА		ТП 903-1-276.89 ЭМ.Н-37	котельная с котлом парогенератором, бракет МЧ для сельхозоздоровительного строительства. Ящик 415. Технические данные аппаратов	Листов 1 листов 2	Листов 1 листов 2
ТП 903-1-276.89 ЭМ.Н-37					

№ п/п	№ документа	Обозначение	Наименование	кол.	Примечание
			РКВН-У3-120УХЛУ		
7			В.В. 10Сек. Уч 220В	1	41 КТ3
8			РЭА-202УЭ Т-32А		
			УСТ. 11+3,5 ДН КТ2, 1Р	1	41 КВ1
9			ВС-УЭ-32УХЛУ Уч 220В		
			В.В 2-15 мин.	1	41 КТ4
10			Проводник		
			ППТ-10УЭ	1	41 ФВ1
11			Плавкая вставка		
			ВТФ-Б	1	41 ФВ1
12			Блок замка		
			на ток 25А		
			БЗУ-УЭБ-018УЭ-10	3	
			НС1		
13			Переключатель		
			УПЭБ13-СЭЭУЭ		
			Рух.Рех. плата 5ММ	1	41 SA1
			Арматура силовая		
14			АС120-1142 Уч 220В		
			Светофильтр красный	1	41 Н43
15			АС 120-1342		
			Светофильтр зелёный	2	41 Н42
ТП 903-1-276.89 ЭМ.Н-37					

№ п/п	№ документа	Обозначение	Место назначения	Текст	кол.	Примечание
1			Табличка	Ящик 415	1	
2	41 Н41		Табличка	Вперёд	1	
3	41 Н42		Табличка	Назад	1	
4	41 Н43		Табличка	Авария	1	
5	41 SA1		Табличка	41-Подъёмник	1	
6			на ключе	Мест.-О-Авт.	1	
7	41 QF1		Табличка	Ввод	1	
ТП 903-1-276.89 ЭМ.Н-38						
ГИП Пусева НАУ. ОТД. КОНСТ. РАБ. И. КОНТ. КАМЕНЬЩИК Т.М. СПЕЦ. КРЕМЕР И.М. П. ПОЛКОВА		ТП 903-1-276.89 ЭМ.Н-38	котельная с котлом парогенератором, бракет МЧ для сельхозоздоровительного строительства. Ящик 415. Технические данные аппаратов	Листов 1 листов 1	Листов 1 листов 1	
ТП 903-1-276.89 ЭМ.Н-38						

№ п/п	№ документа	Обозначение	Место назначения	Текст	кол.	Примечание
1			Табличка	Ящик 415	1	
2	41 Н41		Табличка	Вперёд	1	
3	41 Н42		Табличка	Назад	1	
4	41 Н43		Табличка	Авария	1	
5	41 SA1		Табличка	41-Подъёмник	1	
6			на ключе	Мест.-О-Авт.	1	
7	41 QF1		Табличка	Ввод	1	
ТП 903-1-276.89 ЭМ.Н-38						
ГИП Пусева НАУ. ОТД. КОНСТ. РАБ. И. КОНТ. КАМЕНЬЩИК Т.М. СПЕЦ. КРЕМЕР И.М. П. ПОЛКОВА		ТП 903-1-276.89 ЭМ.Н-38	котельная с котлом парогенератором, бракет МЧ для сельхозоздоровительного строительства. Ящик 415. Технические данные аппаратов	Листов 1 листов 1	Листов 1 листов 1	
ТП 903-1-276.89 ЭМ.Н-38						

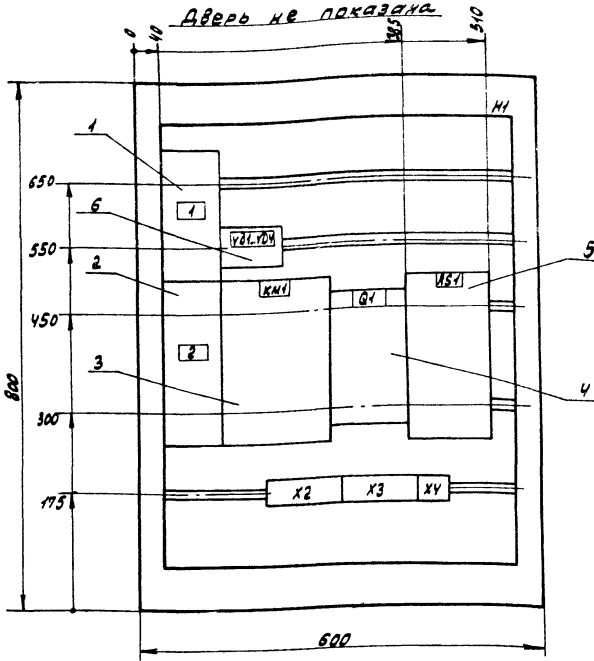


--- Демонтировать

ТТ 903-1-276.89		Э.М.Н-39	
котельная с блоком автоматизации, Братск ИЧ для сельскохозяйств. и жилищно-коммунального строительства.		интер	масса
Гип Гусева И.И.		лист	листов
Нач. Б.О. Коновалов		ГПН Горьковский	
Н.Контр. Карякина		САНТЕХПРОЕКТ	
И.Спр. Кравченко			
Нач. Г.Р. Пронова			
МОН. П. Храсов			
23948-08 23 формат А2			

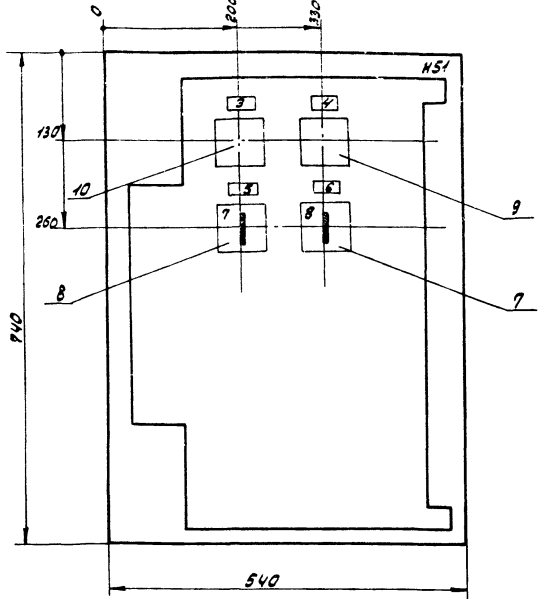
Вид спереди

Дверь не показана



Дверь ящика

Вид спереди



		ТЛ 903-1-276-89		30.Н-1	
		Котельная с котлоагрегатом, Братский № 15		Литер Масса Маштаб	
		для сельскохозяйственной отрасли строительства			
М.П.	Горька	И.П.		Лит	Листов 1
Нач.пр.	Коржикова	Инж.		М.П. Горьковский САНТЕХПРОЕКТ	
М.П.СР	Коржикова	Инж.		Ящик 15	
Нач.пр.	Коржикова	Инж.		Общий вид	

Формат	Зона	Пр.З.	Обозначение	Наименование	Кол.	Примечание
				Документация		
А3			ТЛ 903-1-276-86 30.Н-1	Общий вид	1	
А3			ТЛ 903-1-276-86 30.Н-4	Схема электроточка розеточных и подвижных	1	
А4			ТЛ 903-1-276-86 30.Н-3	Перечень надписей	1	
				Сборочные единицы		
				ИИ 1	1	
				Выключатель АП50Б-2МТЧЗ		
				Тр.В.З.А отс.10	1	ВР2
				Выключатель АП50Б-2МТЧЗ		
				У-220В Тр.Ч.О.А отс.10		
				П.П.	1	ВР3
				Контактор МК1-02ЧЗ		
				У-220В Тр.Ч.О.А	1	КМ1
				Выключатель ПВ1-10Б		
				Керол.З	1	В1
				Щит 75 ИСТ 21 50А	1	RS1

		ТЛ 903-1-276-89		30.Н-2	
		Котельная с котлоагрегатом, Братский № 15		Литер Лист Листов	
		для сельскохозяйственной отрасли строительства			
М.П.	Горька	И.П.		Лит	Листов 2
Нач.пр.	Коржикова	Инж.		М.П. Горьковский САНТЕХПРОЕКТ	
М.П.СР	Коржикова	Инж.		Ящик 15	
Нач.пр.	Коржикова	Инж.		Технические данные аппаратов	

Формат	Зона	Пр.З.	Обозначение	Наименование	Кол.	Примечание
				Диск клеммный		
				А2266 0.3А 400В И51	4	ВД1-ВД4
				Переключатель ЧП5312-С2ВЧЗ	1	SAE1
				Переключатель ЧП5312-АБЧЧЗ	1	SN1
				Амперметр И 42100 ИИ55 предел измер. 50А 75 мВ.	1	PA1
				Вольтметр И 42100 ИИ55 предел измер. 0-75 В	1	PV1
				Блок заземлов серии БЗ24-ИП25-6/ВЧЗ-5	1	Х4
				Группа из 2-х заземлов серии ЗН24-16/ВЗ-8/ВЧЗ	1	Х2
				Группа из 3-х заземлов серии ЗН24-16/ВЗ-8/ВЧЗ	1	Х3

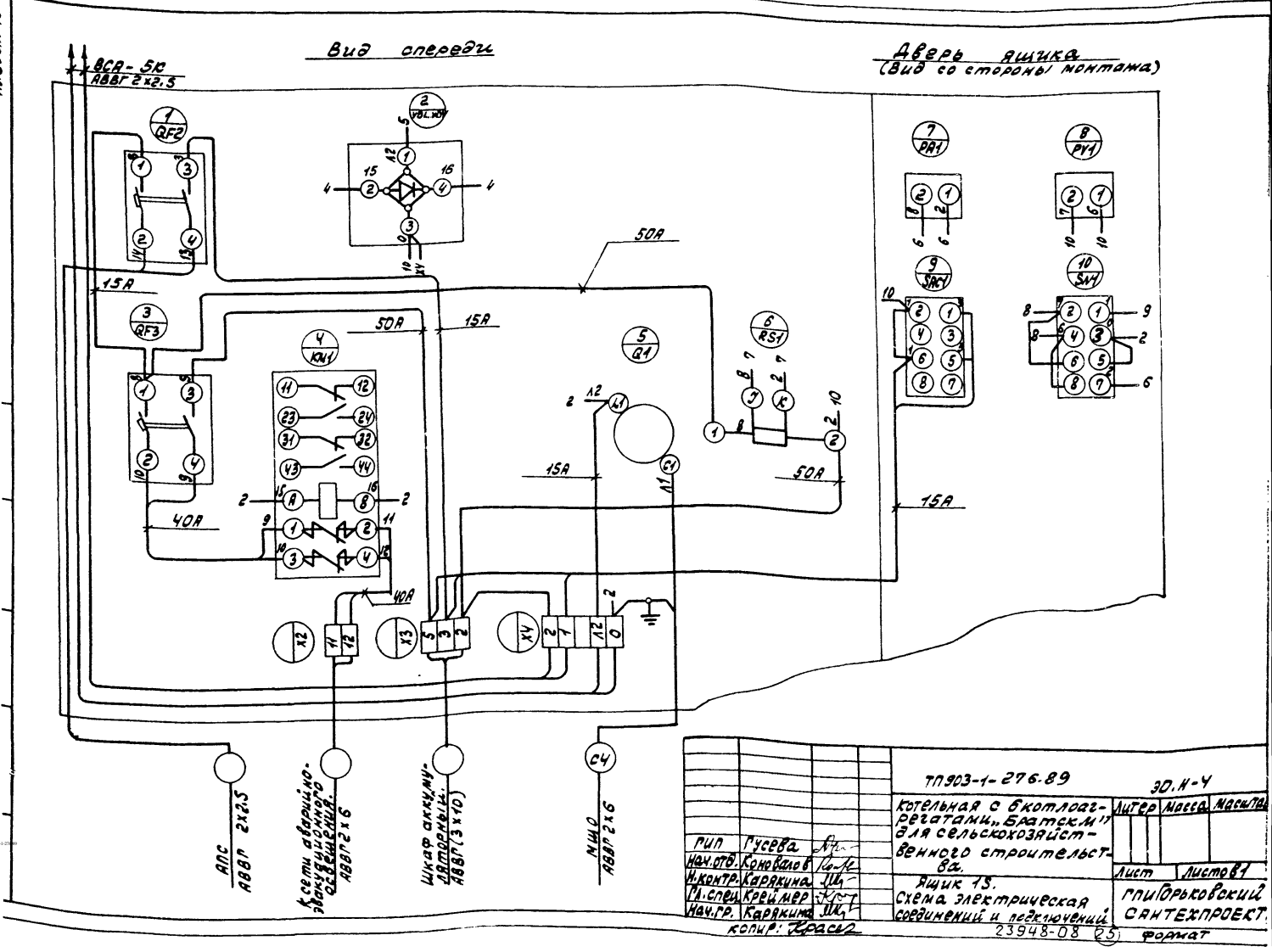
Итого листов 2, из них: 1 лист - титульный, 1 лист - технический

Понимать	Наименование	Позицион. обозначение	Место надписи	Текст	Кол.	Вид	Зарядка
				Ящик			
1	QF2	Табличка	АПС-25В		1		
		— —	VD1... VD4		1		
2	QF3	Табличка	АВР. эв. кач. реверс. -40В		1		
		— —	KM1		1		
		— —	Q1		1		
		— —	RS1		1		
			Аверь				
3	PM1	Табличка	Контроль изоляции		1		
4	PA1	— —	Нагрузка аккумуля. батареи		1		
5	SN1	— —	Контроль изоляции		1		
6	SAC1	— —	Выбор режима зарядки		1		
7	SN1	на ключе	1 2 3				
			3 - ц - 3		1		
8	SAC1	на ключе	1 2 Б.З				
			40В откл. 25В		1		

Автомат

Вид сзади. По шл. в разт. Взам. шл. в шл. АВР 2х0,25 Взам. шл. в шл. АВР 2х0,25

ТП903-1-276-89 30.Н-3
 Котельная с блоком авт. рега-литер лист листов
 тамп. Братск №319 сельскохоз. строительств. Ящики рпн Горьковский
 перепись надписей. САНТЕХПРОЕКТ



ТП903-1-276-89 30.Н-4
 Котельная с блоком авт. рега-литер лист листов
 тамп. Братск №319 сельскохоз. строительств. Ящик 13.
 рпн Горьковский САНТЕХПРОЕКТ.
 перепись надписей. САНТЕХПРОЕКТ.
 23948-08 23