

ТИПОВОЙ ПРОЕКТ
902-1-136.88

КАНАЛИЗАЦИОННАЯ
НАСОСНАЯ СТАНЦИЯ
ПРОИЗВОДИТЕЛЬНОСТЬЮ 13-150 м³/ч.
НАПОРОМ 8-60 м. ПРИ ГЛУБИНЕ ЗАЛОЖЕНИЯ
ПОДВОДЯЩЕГО КОЛЛЕКТОРА 4,0 м.
/СБОРНО-МОНОЛИТНЫЙ ВАРИАНТ/

Альбом 7

23281-07

ЦЕНА 4-71

ЦЕНТРАЛЬНЫЙ ИНСТИТУТ ТИПОВОГО ПРОЕКТИРОВАНИЯ
ГОССТРОЯ СССР

Москва А 445 Смольная ул 22

Сдано в печать *IX* 1991 года

Заказ № *8192* Тираж *2500* экз

ТИПОВОЙ ПРОЕКТ
902-1-136.88

КАНАЛИЗАЦИОННАЯ НАСОСНАЯ СТАНЦИЯ
ПРОИЗВОДИТЕЛЬНОСТЬЮ 13-150 м³/ч, НАПОРОМ
8-60 м ПРИ ГЛУБИНЕ ЗАЛОЖЕНИЯ ПОДВОДЯЩЕГО
КОЛЛЕКТОРА 4,0 м (СБОРНО-МОНОЛИТНЫЙ ВАРИАНТ)

АЛЬБОМ 7
ПЕРЕЧЕНЬ АЛЬБОМОВ

АЛЬБОМ 1	ПЗ	ПОЯСНИТЕЛЬНАЯ ЗАПИСКА
АЛЬБОМ 2	ТХ	ТЕХНОЛОГИЯ ПРОИЗВОДСТВА
	ВК	ВНУТРЕННИЙ ВОДОПРОВОД И КАНАЛИЗАЦИЯ
	ОВ	ОТОПЛЕНИЕ И ВЕНТИЛЯЦИЯ
АЛЬБОМ 3		1 НАДЗЕМНАЯ ЧАСТЬ 2 ОБЩИЕ ЧЕРТЕЖИ
	АР	АРХИТЕКТУРНЫЕ РЕШЕНИЯ
	КЖ1	КОНСТРУКЦИИ ЖЕЛЕЗОБЕТОННЫЕ
	КМ1	КОНСТРУКЦИИ МЕТАЛЛИЧЕСКИЕ
	КЖ1И	ИЗДЕЛИЯ
	АР1	ИЗДЕЛИЯ
АЛЬБОМ 4		ПОДЗЕМНАЯ ЧАСТЬ
	КЖ2	КОНСТРУКЦИИ ЖЕЛЕЗОБЕТОННЫЕ
	КМ2	КОНСТРУКЦИИ МЕТАЛЛИЧЕСКИЕ
АЛЬБОМ 5	КЖ2И	ПОДЗЕМНАЯ ЧАСТЬ ИЗДЕЛИЯ
АЛЬБОМ 6	ЭМ	СИЛОВОЕ ЭЛЕКТРООБОРУДОВАНИЕ
	АТХ	ТЕХНОЛОГИЧЕСКИЙ КОНТРОЛЬ
АЛЬБОМ 7	Н	НЕСТАНДАРТИЗИРОВАННОЕ ОБОРУДОВАНИЕ
АЛЬБОМ 8	СО	СПЕЦИФИКАЦИИ ОБОРУДОВАНИЯ
АЛЬБОМ 9	ВМ	ВЕДОМОСТИ ПОТРЕБНОСТИ В МАТЕРИАЛАХ
АЛЬБОМ 10	С	СМЕТЫ ОБЩАЯ ЧАСТЬ
АЛЬБОМ 11	С	СМЕТЫ, ПОДЗЕМНАЯ ЧАСТЬ

ПРИМЕНЕНЫ ТИПОВЫЕ МАТЕРИАЛЫ
СЕРИЯ 7 902-4 БАК РАЗРЫВА СТРУИ ВМЕСТИМОСТЬЮ 180 л

РАСПРОСТРАНТЕЛЬ ЦИТП (ТБИЛИССКИЙ ФИЛИАЛ)

РАЗРАБОТАН ПРОЕКТНЫМ ИНСТИТУТОМ
„ХАРЬКОВСКИЙ ВОДОКАНАЛПРОЕКТ“

УТВЕРЖДЕН И ВВЕДЕН В ДЕЙСТВИЕ
ГЛАВНЫМ УПРАВЛЕНИЕМ ПРОЕКТИРОВАНИЯ Госстроя СССР
ПРОТОКОЛ ОТ 19 07 88 № 46

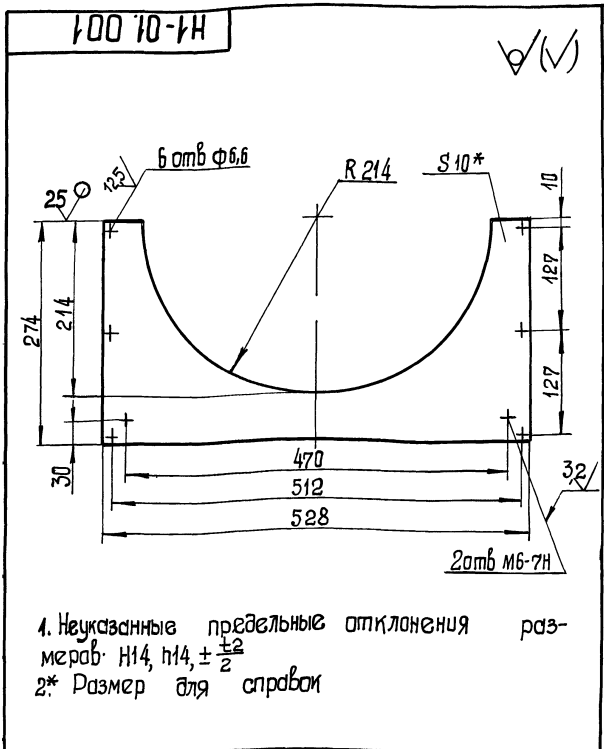
ГЛАВНЫЙ ИНЖЕНЕР ИНСТИТУТА *Пилип* ГА Бондаренко
ГЛАВНЫЙ ИНЖЕНЕР ПРОЕКТА *Лялюк* ВС Лялюк

Листов 7

Итого в проект 902-1-135.88

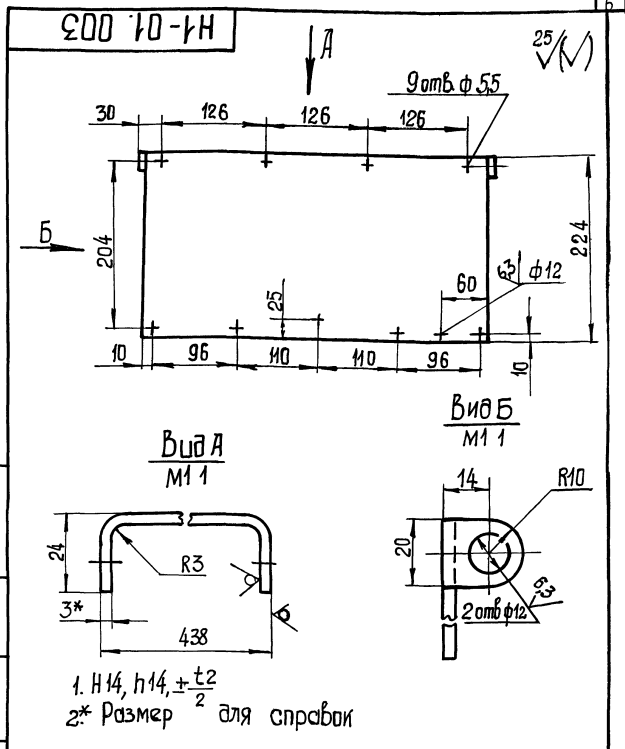
№№ листы	Обозначение документов	Наименование документов	Стр
		Содержание альбома	2
2	Н1-01.000	Решетка-защелка	3
1	Н1-01.100	Решетка	3
1	Н1-01.005	Ось	3
1	Н1-01.000СБ	Решетка-защелка Сборочный чертеж	4
1	Н1-01.101	Упор	5
1	Н1-01.102	Угелок	5
1	Н1-01.100СБ	Решетка Сборочный чертеж	5
1	Н1-01.001	Пластина	6
1	Н1-01.003	Защелка	6
1	Н1-01.103	Пластина	6
1	Н1-01.002	Направляющая	6
1	Н1-02.001	Колесо	7
1	Н1-02.002	Ось	7
1	Н2-02.003	Крышечка	7
1	Н1-02.000	Блок	7
1	Н1-02.100	Кронштейн	8
1	Н1-04.000	Устройства отборное напорное	8
1	Н1-03.000	Расширитель	8
1	Н1-04.100	Разделитель мембранный	8
1	Н1-02.000СБ	блок. Сборочный чертеж	9
1	Н1-02.102	Угелок	10
1	Н1-02.101	Скоба	10
1	Н1-02.100СБ	Кронштейн. Сборочный чертеж	10
1	Н1-03.000СБ	Расширитель Сборочный чертеж	11
1	Н1-04.000СБ	Устройства отборное напорное Сборочный чертеж	11
1	Н1-03.002	Днище	12
1	Н1-03.001	Корпус	12
1	Н1-04.001	Прокладка	12
1	Н1-01.004	Прокладка	12
1	Н1-04.002	Прокладка	13
1	Н1-04.003	Прокладка	13
1	Н1-04.004	Пробка	13
1	Н1-04.102	Кольцо	13
1	Н1-04.100СБ	Разделитель мембранный Сборочный чертеж	14
1	Н1-04.101	Корпус	14
1	Н1-04.200	Отвод	15
5	Н1-05.000	Патрубок монтажный	15,16
2	Н1-05.200	Патрубок	16
1	Н1-04.103	Мембрана	17
1	Н1-04.201	Труба	17
1	Н1-04.200СБ	Отвод. Сборочный чертеж	17
1	Н1-05.002	Фланец	17
3	Н1-05.100	Патрубок	18
1	Н1-06.000	Установка патрубка	18
1	Н1-05.100СБ	Патрубок. Сборочный чертеж	19
1	Н1-05.001	Прокладка	19
1	Н1-05.200	Патрубок Сборочный чертеж	19
1	Н1-05.201	Труба	19
1	Н1-05.000СБ	Патрубок монтажный Сборочный чертеж	20
1	Н1-06.000СБ	Установка патрубка Сборочный чертеж	20
1	Н1-06.111	Конус	21
1	Н1-06.001	Заглушка	21
1	Н1-06.100СБ	Патрубок. Сборочный чертеж	21
1	Н1-06.100СБ	Патрубок. Сборочный чертеж	21
1	Н1-06.100	Патрубок	22
1	Н1-07.100	Створка	22
1	Н1-06.110	Патрубок	22
1	Н1-07.200	Скоба	22
1	Н1-08.000	Устройство отборное разрежения	23
1	Н1-07.000	Контейнер решетчатый	23
1	Н1-08.000	Устройство отборное разрежения	

№№ листы	Обозначение документов	Наименование документов	Стр
		Сборочный чертеж	23
1	Н1-07.000СБ	Контейнер решетчатый	24
		Сборочный чертеж	
1	Н1-07.100СБ	Створка. Сборочный чертеж	25
		Прокладка	
1	Н1-06.002	Прокладка	26
1	Н1-07.101	Ребро	26
1	Н1-07.200СБ	Скоба. Сборочный чертеж	26
1	Н1-07.202	Пластина	27
1	Н1-07.102	Скоба	27
1	Н1-07.201	Скоба	27
1	Н1-07.103	Петля	27
1	Н1-07.104	Пруток	28
1	Н1-07.106	Угелок	28
1	Н1-07.105	Угелок	28
1	Н1-04.202	Фланец	28
1	Н1-08.100СБ	Патрубок. Сборочный чертеж	29
1	Н1-08.101	Фланец	29
1	Н1-08.102	Корпус	29
1	Н1-08.100	Патрубок	(29)



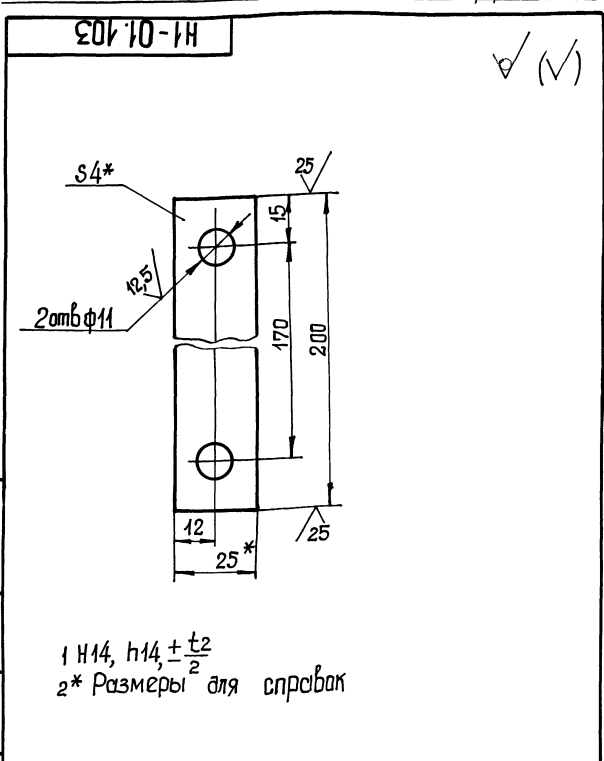
1. Неуказанные предельные отклонения размеров Н14, h14, $\pm \frac{t_2}{2}$
 2* Размер для справок

Н1-01.001				Лист	Масса	Масштаб
Пластина					5,7	1:4
Изм	Лист	№ докум	Подп	Дата		
Разработ	Аношко	2/22				
Проб	Брацлавский	2/2				
Т. контр	Брацлавский	2/2				
Н. контр	Толчинский					
Чтб						
Лист 10 ГОСТ 19903-74				Лист 1 Листов 1		
Ст 3 ГОСТ 14637-79				Союзвобкоманализпроект Харьковск. Водоканалпроект		
ФОРМАТ А4						



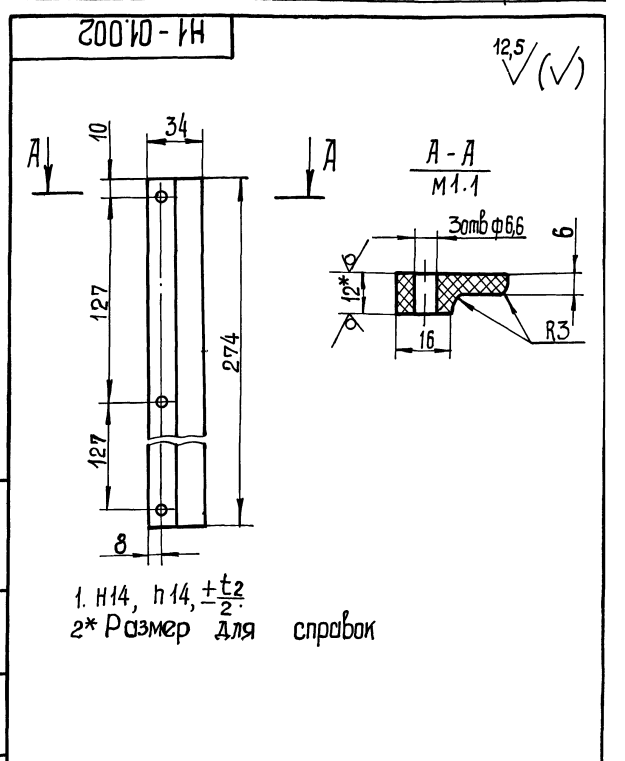
1. Н14, h14, $\pm \frac{t_2}{2}$
 2* Размер для справок

Н1-01.003				Лист	Масса	Масштаб
Заслонка					2,3	1:4
Изм	Лист	№ докум	Подп	Дата		
Разработ	Аношко	2/22				
Проб	Брацлавский	2/2				
Т. контр	Брацлавский	2/2				
Н. контр	Толчинский					
Чтб						
Лист 3 ГОСТ 19903-74				Лист 1 Листов 1		
Ст 3 ГОСТ 16523-70				Союзвобкоманализпроект Харьковск. Водоканалпроект		
ФОРМАТ А4						



1. Н14, h14, $\pm \frac{t_2}{2}$
 2* Размеры для справок

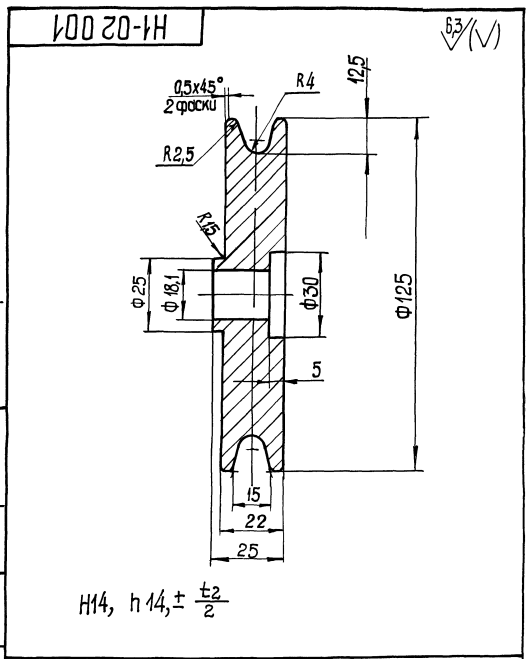
Н1-01.103				Лист	Масса	Масштаб
Пластина					0,16	1:1
Изм	Лист	№ докум	Подп	Дата		
Разработ	Аношко	2/22				
Проб	Брацлавский	2/2				
Т. контр	Брацлавский	2/2				
Н. контр	Толчинский					
Чтб						
Полоса 4x25 ГОСТ 103-76				Лист 1 Листов 1		
Ст 3 ГОСТ 535-79				Союзвобкоманализпроект Харьковск. Водоканалпроект		



1. Н14, h14, $\pm \frac{t_2}{2}$
 2* Размер для справок

Н1-01.002				Лист	Масса	Масштаб
Направляющая					0,16	1:2
Изм	Лист	№ докум	Подп	Дата		
Разработ	Аношко	2/22				
Проб	Брацлавский	2/2				
Т. контр	Брацлавский	2/2				
Н. контр	Толчинский					
Чтб						
Лист Винилпласт ВН 12				Лист 1 Листов 1		
ГОСТ 9639-71				Союзвобкоманализпроект Харьковск. Водоканалпроект		

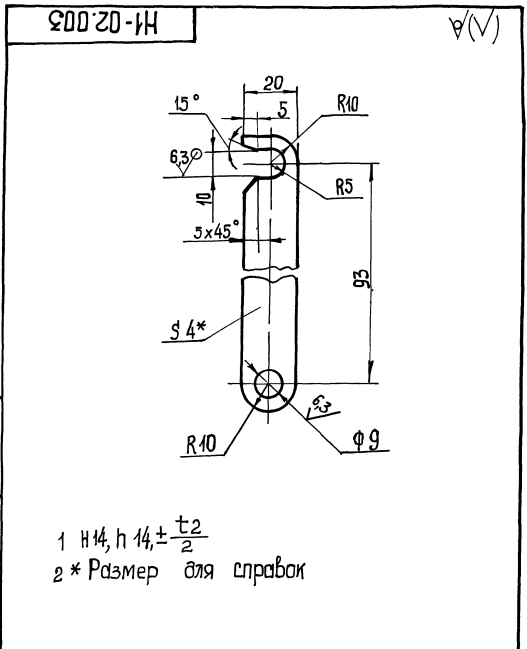
Альбом 7
 Типовой проект 902-1-1
 Шифр чертежа
 Исполнитель
 Проверенный
 Утвержденный



H14, h 14, ± t/2

H1-02 001

Изм	Лист	№ докум	Подп	Дата	Лит	Масса	Масштаб
	Разработ	А.Николюк			1,8	1:1	
	Проект	Брацлавский			Лист 1	Листов 1	
	Т.контр	Брацлавский			Составитель: С.С.Савельев Проверенный: А.С.Харьков Выполнитель: В.А.Ильинский		
	И.контр	Толчинский			Формат А4		
	Утв				СЧ418-36 ГОСТ 1412-85		

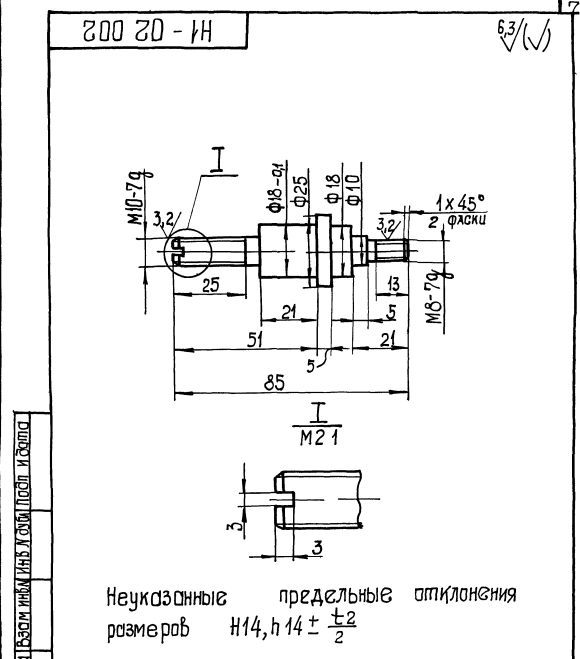


1 H14, h 14, ± t/2
 2 * Размер для справок

H1-02 003

Изм	Лист	№ докум	Подп	Дата	Лит	Масса	Масштаб
	Разработ	А.Николюк			0,05	1:1	
	Проект	Брацлавский			Лист 1	Листов 1	
	Т.контр	Брацлавский			Составитель: С.С.Савельев Проверенный: А.С.Харьков Выполнитель: В.А.Ильинский		
	И.контр	Толчинский			Лист 4 Ст 3 ГОСТ 14637-79		
	Утв				Крючок		

Изм	Лист	№ докум	Подп	Дата	Лит	Масса	Масштаб
	Разработ	А.Николюк					
	Проект	Брацлавский			Составитель: С.С.Савельев Проверенный: А.С.Харьков Выполнитель: В.А.Ильинский		
	И.контр	Толчинский			Формат А4		
	Утв				Ось		



Неуказанные предельные отклонения размеров H14, h 14 ± t/2

H1-02 002

Изм	Лист	№ докум	Подп	Дата	Лит	Масса	Масштаб
	Разработ	А.Николюк					
	Проект	Брацлавский			Составитель: С.С.Савельев Проверенный: А.С.Харьков Выполнитель: В.А.Ильинский		
	И.контр	Толчинский			Формат А4		
	Утв				Ось		

Форм. зона	п/з	Обозначение	Наименование	кол. шт	Примечание
			Документация		
			Сборочный чертеж		
			Сборочные единицы		
A4	1	H1-02-100	Кронштейн	1	
			Детали		
A4	2	H1-02 001	Колесо	1	
A4	3	H1-02 002	Ось	1	
A4	4	H1-02.003	Крючок	1	
			Стандартные изделия		
			Райки ГОСТ 5915-70		
	5		М 10 5 03	2	
	6		М 8 5 03	1	
	7		Гайки М 8 1 63 ПЗ6 ГОСТ 3032-76	1	
			Шайбы ГОСТ 1571-78		
	8		10 01	1	
	9		8 01	3	

H1-02 000

Изм	Лист	№ докум	Подп	Дата	Лит	Масса	Масштаб
	Разработ	А.Николюк					
	Проект	Брацлавский			Составитель: С.С.Савельев Проверенный: А.С.Харьков Выполнитель: В.А.Ильинский		
	И.контр	Толчинский			Формат А4		
	Утв				Блок		

Изм	Лист	№ докум	Подп	Дата	Лит	Масса	Масштаб
	Разработ	А.Николюк					
	Проект	Брацлавский			Составитель: С.С.Савельев Проверенный: А.С.Харьков Выполнитель: В.А.Ильинский		
	И.контр	Толчинский			Формат А4		
	Утв				Блок		

Изм	Лист	№ докум	Подп	Дата	Обозначение	Наименование	Кол	Примечание
						<u>Документация</u>		
A3		H1-02.100СБ				Сборочный чертеж		
						<u>Детали</u>		
A4	1	H1-02.101				Скоба	1	
A4	2	H1-02.102				Уголок	1	
БН	3	H1-02.103				Полоса 4x30 ГОСТ103-76 Ст 3 ГОСТ535-79 L=25h14	1	0,02кг
						<u>Стандартные изделия</u>		
	4					Болт М8x25.58 ГОСТ 7798-70	1	
					H1-02.100			
Изм	Лист	№ докум	Подп	Дата	Кронштейн			
Разраб	Аношко	СРБ						
Проф	Браунштейн	СРБ						
Рук зр	Браунштейн	СРБ						
И контр	Талчинский	СРБ						
УТВ					Лист Лист Листов 1 1 1			
					Госстрой СССР Санкт-Петербургский проект Харьковский Водоканалпроект Формат А4			

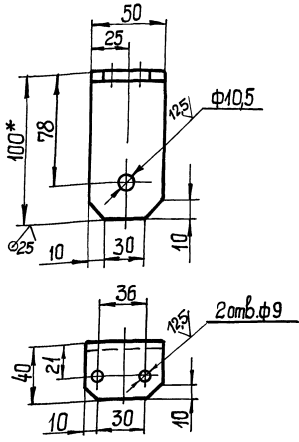
Изм	Лист	№ докум	Подп	Дата	Обозначение	Наименование	Кол	Примечание
						<u>Документация</u>		
A3		H1-04.000СБ				Сборочный чертеж		
						<u>Сборочные единицы</u>		
A4	1	H1-04.100				Разделитель мембранный	1	
A4	2	H1-04.200				Отвод	1	
						<u>Детали</u>		
A4	3	H1-04.001				Прокладка	1	
A4	4	H1-04.002				Прокладка	1	
A4	5	H1-04.003				Прокладка	1	
A4	6	H1-04.004				Пробка	1	
						<u>Стандартные изделия</u>		
	7					Болт М10x50.58 ГОСТ 7798-70	4	
	8					Гайка М10.5 ГОСТ 5915-70	4	
	9					Шайба 10.65Г ГОСТ 6402-70	4	
					H1-04.000			
Изм	Лист	№ докум	Подп	Дата	Устройство отборное напорное			
Разраб	Аношко	СРБ						
Проф	Браунштейн	СРБ						
Рук зр	Браунштейн	СРБ						
И контр	Талчинский	СРБ						
УТВ					Лист Лист Листов 1 1 1			
					Госстрой СССР Санкт-Петербургский проект Харьковский Водоканалпроект Формат А4			

Изм	Лист	№ докум	Подп	Дата	Обозначение	Наименование	Кол	Примечание
						<u>Документация</u>		
A3		H1-03.000СБ				Сборочный чертеж		
						<u>Детали</u>		
A4	1	H1-03.001				Корпус	1	
A4	2	H1-03.002				Днище	1	
БН	3	H1-03.003				Патрубок Труба 15x2,5 ГОСТ 3262-75 L=120h14	2	0,14кг
БН	4	H1-03.004				Днище Лист 4 ГОСТ19903-74 Ст 3 ГОСТ14837-79 φ100 h14	1	0,25кг
						<u>Прочие изделия</u>		
	5					Бобышка БП-М27х1,5-55 ТУ36 1097-85	1	Ленинградский опытно-технический завод
					H1-03.000			
Изм	Лист	№ докум	Подп	Дата	Расширитель			
Разраб	Аношко	СРБ						
Проф	Браунштейн	СРБ						
Рук зр	Браунштейн	СРБ						
И контр	Талчинский	СРБ						
УТВ					Лист Лист Листов 1 1 1			
					Госстрой СССР Санкт-Петербургский проект Харьковский Водоканалпроект Формат А4			

Изм	Лист	№ докум	Подп	Дата	Обозначение	Наименование	Кол	Примечание
						<u>Документация</u>		
A3		H1-04.100СБ				Сборочный чертеж		
						<u>Детали</u>		
A3	1	H1-04.101				Корпус	1	
A4	2	H1-04.102				Кольцо	1	
A4	3	H1-04.103				Мембрана	1	
						<u>Стандартные изделия</u>		
	4					Винт М5x10.58 ГОСТ17475-80	8	
	5					Винт М10x12.48 ГОСТ 1477-84	2	
					H1-04.100			
Изм	Лист	№ докум	Подп	Дата	Разделитель мембранный			
Разраб	Аношко	СРБ						
Проф	Браунштейн	СРБ						
Рук зр	Браунштейн	СРБ						
И контр	Талчинский	СРБ						
УТВ					Лист Лист Листов 1 1 1			
					Госстрой СССР Санкт-Петербургский проект Харьковский Водоканалпроект Формат А4			

H1-02 102

(V/A)



- 1. H14, h14 ± t/2
- 2* Размер для справок

H1-02 102

Уголок

Изм/Лист	№ докум	Подп	Дата
Разработ	Анолик		
Проб	Брауншвейг		
Т. контр	Брауншвейг		
И. контр	Полчинский		
Утв			

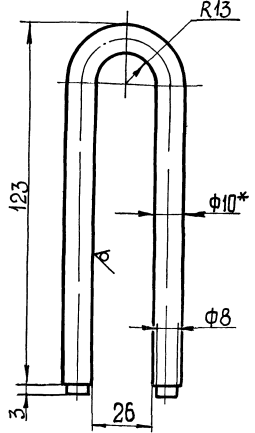
Лист	Масса	Масштаб
0,3	1,2	

100x63x6-6-ГОСТ 5264-80-86
Ст 3-II-ГОСТ 535-79

директор ЦСБС
Скозвводпроект
Удариновский
Боджаналпроект
Формат А4

12,5 (V)

H1-02 101



- 1 Развернутая длина: L = 262 мм
- 2. H14, h14 ± t/2
- 3* Размер для справок

H1-02 101

Скоба

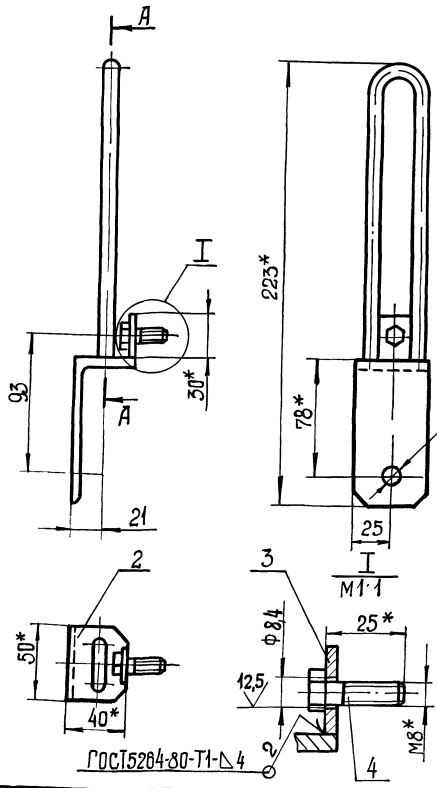
Изм/Лист	№ докум	Подп	Дата
Разработ	Анолик		
Проб	Брауншвейг		
Т. контр	Брауншвейг		
И. контр	Полчинский		
Утв			

Лист	Масса	Масштаб
0,2	1,1	

В-10-ГОСТ 2590-71
Ст 3-II-ГОСТ 535-79

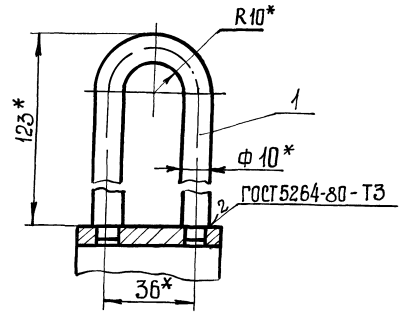
директор ЦСБС
Скозвводпроект
Удариновский
Боджаналпроект
Формат А4

H1-02 100СБ



ГОСТ 5264-80-Т1-Δ 4

А-А
М1:1



- 1. H14, ± t/2
- 2 Шероховатость обрабатываемых поверхностей детали Б4 поз. 3 выполнять 2.5/
- 3* Размеры для справок.

H1-02 100СБ

Кронштейн
Сборочный чертёж

Изм/Лист	№ докум	Подп	Дата
Разработ	Анолик		
Проб	Брауншвейг		
Т. контр	Брауншвейг		
И. контр	Полчинский		
Утв			

Лист	Масса	Масштаб
0,5	1,2	

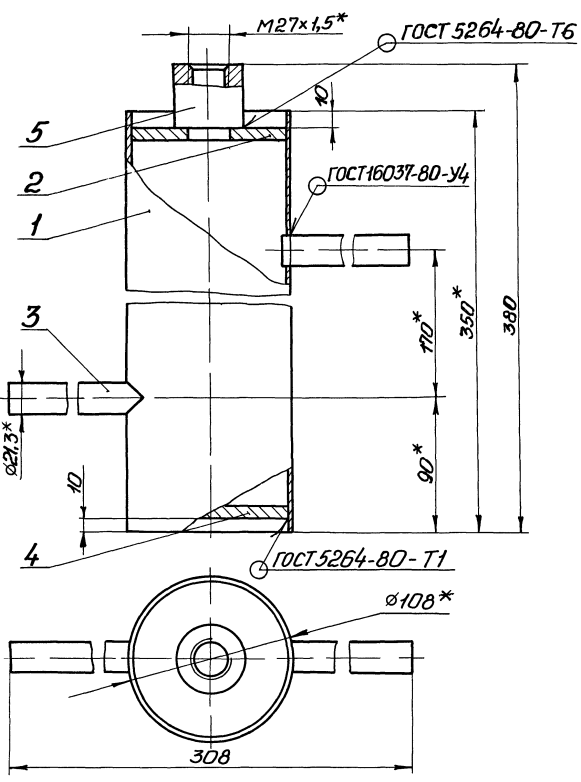
директор ЦСБС
Скозвводпроект
Удариновский
Боджаналпроект
Формат А3

Копия Шебцова

23281-07 11

Альбом 7
 Исполн. проект 902-1-136.88
 Имя Фамилия Подв. и Звание Вып. № 191 № Инв. № 52/51 Подв. и Звание

90 000 03-111



Техническая характеристика

- 1 Назначение - установка прибора ТУДЗ
- 2 Рабочее давление МПа, 0,3
- 3 Температура °С, 10°

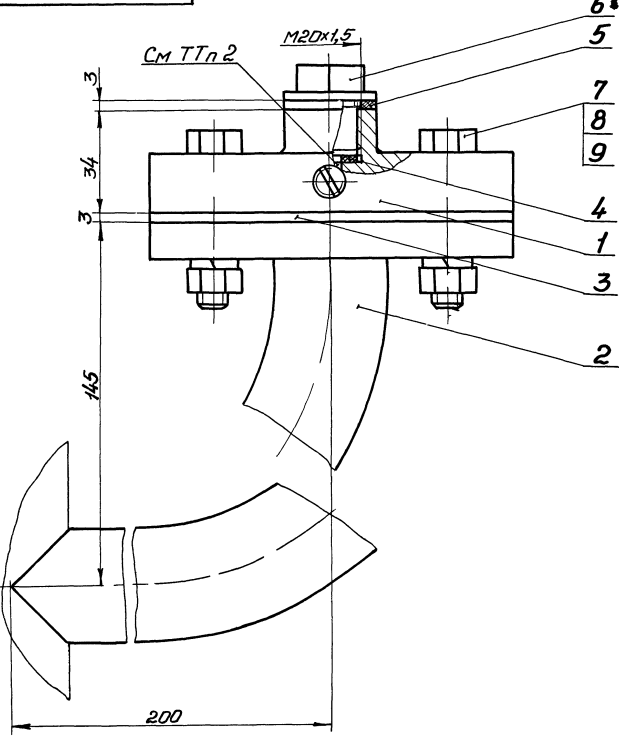
Технические требования

- 1 ±t₂/2
- 2 * Размеры для справок

Н1-03 000 СБ

Имя	Место	№ докум.	Подп.	Дата	Расширитель Сборочный чертёж	Лист	Масса	Масштаб
Разработ	Выполнил	Провер	Техцентр	Инженер		3,5	1 2	
Сборочный чертёж						Лист	Листов 1	
И.Контр. УТВ						Госстрой СССР Сибирский филиал Водоканалпроект Формат А3		

90 000 04-111



Техническая характеристика

- 1 Назначение - установка манометра на напорном трубопроводе
- 2 Среда - точные воды
- 3 Давление - МПа, 0,6
- 4 Температура воды - °С, +10 +30
- 5 Рабочий агент - масло индустриальное, приборное МПВ, гидравлическое

Технические требования

- 1 Взамен пробки поз 6 установить импульсную трубку (см альбом 6)
- 2 Внутреннюю полость разделителя (поз 1), импульсную трубку и манометр (см альбом 6, раздел АТХ) заполнить маслом. Наличие воздушных пузырьков не допускается
- 3 Размеры для справок

Н1-04 000 СБ

Имя	Место	№ докум.	Подп.	Дата	Устройство отборное напорное Сборочный чертёж	Лист	Масса	Масштаб
Разработ	Выполнил	Провер	Техцентр	Инженер		3,4	1 1	
Сборочный чертёж						Лист	Листов 1	
И.Контр. УТВ						Госстрой СССР Сибирский филиал Водоканалпроект Формат А3		

Имя Фамилия Подв. и Звание Вып. № 191 № Инв. № 52/51 Подв. и Звание

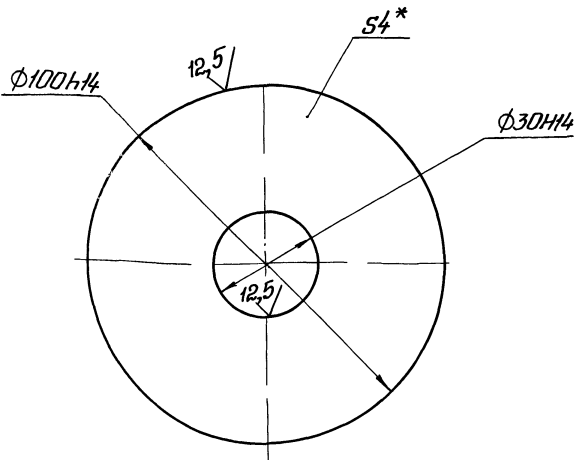
Архив 7

Туннель проект 902-1-136.88

Имя, лист, № докум, подп, дата, разраб, инж, пров, контр, И.Контр, УТВ

H1-03.002

(✓) (✓)



*.Размер для справок

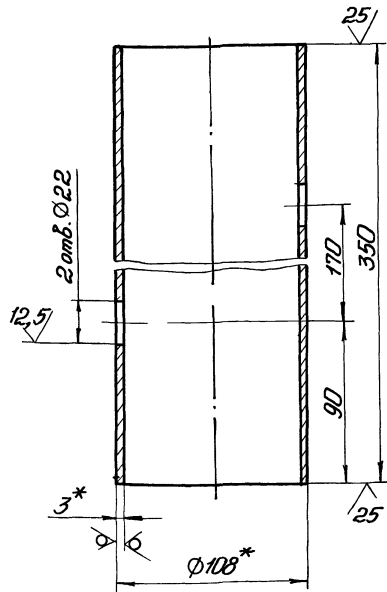
H1-03.002

Днище

Лист	Масса	Масштаб
0,2	1,1	
Лист Листов 1		
Рострой ССАР Самоборонинский проект Харьковский Водоканал проект Формат А4		

Лист 4 ГОСТ 19903-74
Ст 3 ГОСТ 14637-79

H1-03.001



1 H14, h14, ± $\frac{\pm 2}{2}$.
2* Размеры для справок

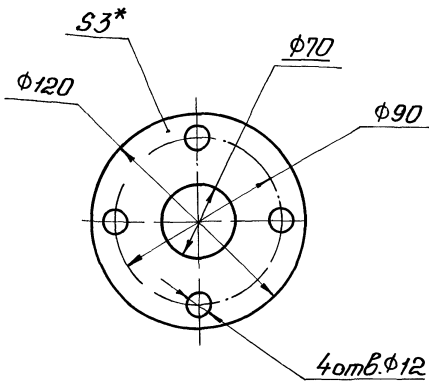
H1-03.001

Корпус

Лист	Масса	Масштаб
2,7	1,2	
Лист Листов 1		
Рострой ССАР Самоборонинский проект Харьковский Водоканал проект Формат А4		

Труба 108х3 ГОСТ 10704-76
Ст 3 ГОСТ 10705-80

100-40-H



1 H14, h14, ± $\frac{\pm 2}{2}$.
2.* Размер для справок.

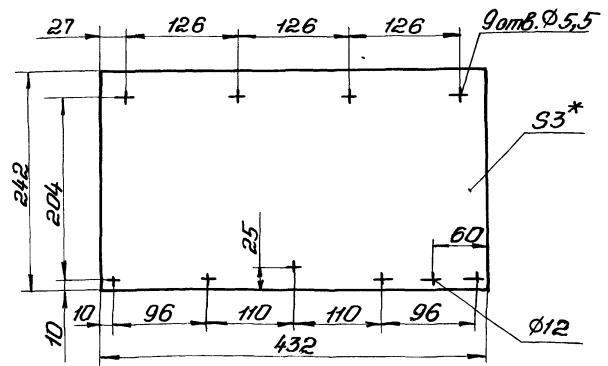
H1-04.001

Прокладка

Лист	Масса	Масштаб
0,05	1,2	
Лист Листов 1		
Рострой ССАР Самоборонинский проект Харьковский Водоканал проект		

Паронит ПОН 3 ГОСТ 481-80

400-10-H



1 H14, h14, ± $\frac{\pm 2}{2}$.
2* Размер для справок

H1-01.004

Прокладка

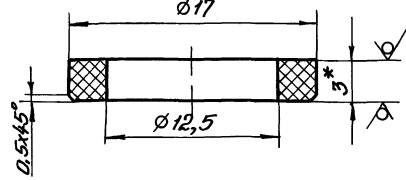
Лист	Масса	Масштаб
0,4	1,4	
Лист Листов 1		
Рострой ССАР Самоборонинский проект Харьковский Водоканал проект		

Пластина 1 лист,
ТМКШ-С-3 ГОСТ 7338-77

Технический проект 9/У.С.-1-156 88

Н1-04 002

12,5/ (✓)



1 Н14, h14, ± $\frac{t_2}{2}$
2 * Размер для справок

Н1-04 002

Прокладка

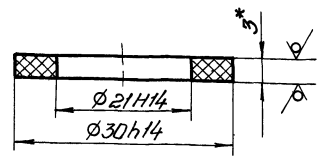
Лист	Масса	Масштаб
0,001	4	1

Паронит ПОН-3
ГОСТ 481-80

Лист Листов 1
Госстрой СССР
Синдicatesпроект
Харьковский
Водоканалпроект
Формат А4

Н1-04 003

12,5/ (✓)



* Размер для справок

Н1-04 003

Прокладка

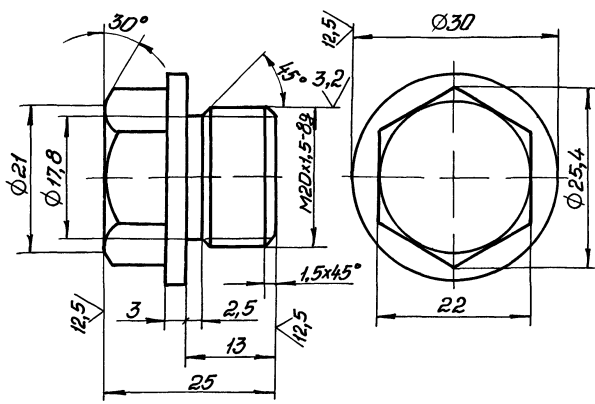
Лист	Масса	Масштаб
0,001	2	1

Паронит ПОН-3
ГОСТ 481-80

Лист Листов 1
Госстрой СССР
Синдicatesпроект
Харьковский
Водоканалпроект
Формат А4

700 70-114

6,3/ (✓)



Неуказанные предельные отклонения
размеров h14, ± $\frac{t_2}{2}$

Н1-04 004

Пробка

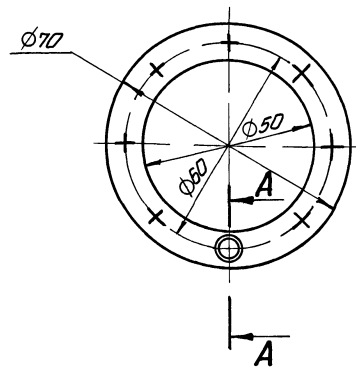
Лист	Масса	Масштаб
0,07	2	1

Ст 3 ГОСТ 380-71

Лист Листов 1
Госстрой СССР
Синдicatesпроект
Харьковский
Водоканалпроект

201 70-114

12,5/ (✓)



1 Н14, h14, ± $\frac{t_2}{2}$
2 * Размер для справок

Н1-04.102

Кольцо

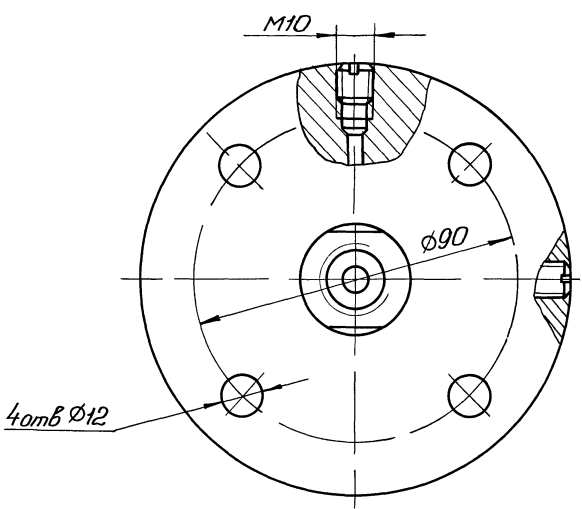
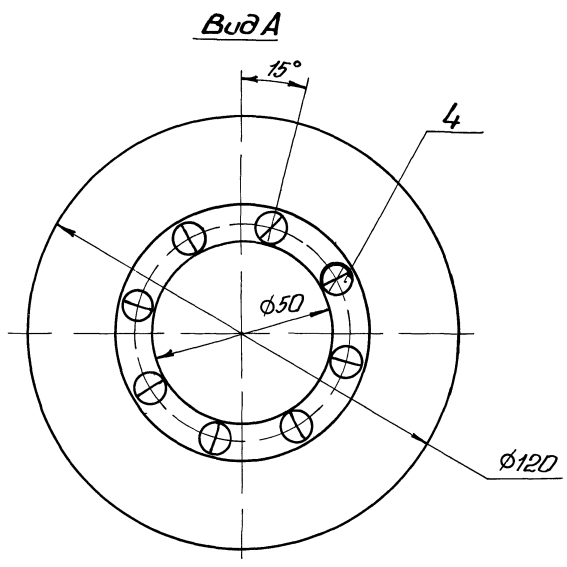
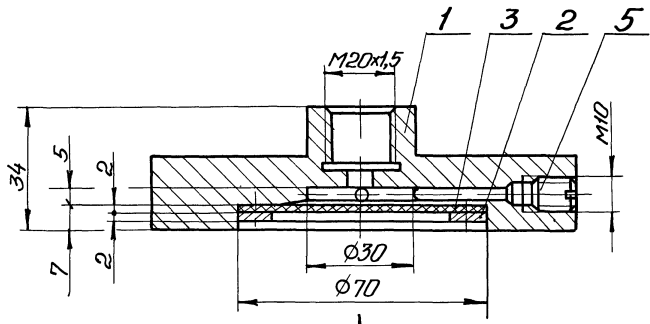
Лист	Масса	Масштаб
0,03	1	1

Лист 2 ГОСТ 19903-74
Ст 3 ГОСТ 16523-70

Лист Листов 1
Госстрой СССР
Синдicatesпроект
Харьковский
Водоканалпроект
Формат А4

90001-70-1H

Листовой проект 9002-1-136 88

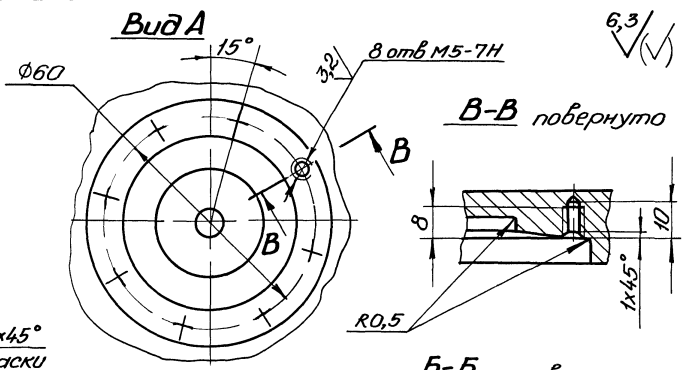
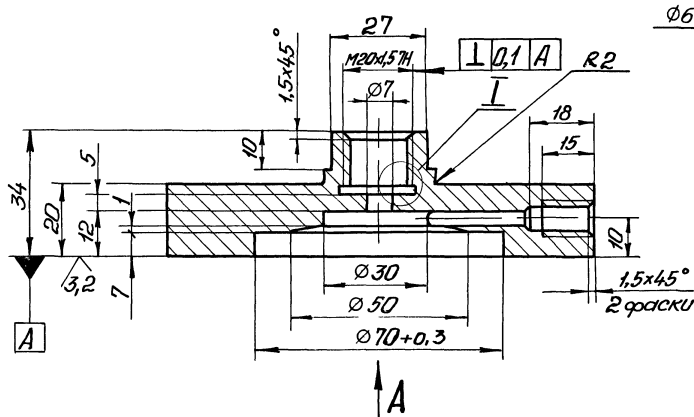


Размеры для справок

				H1-04.100 СБ		
Изм.	Лист	№ док. кн	Подп.	Дата	Лит	Масса
		Разраб	Аналгко	9002		1,6
		Проб	Борилловои	9002		11
		Т. контр	Борилловои	9002	Лист	Листов 1
		И. контр	Толчицкий	9002	Госстрой СССР	
		Утв			Совьзнаучинишпроект	
					Харьковский	
					Водоканалпроект	
					Формат А3	

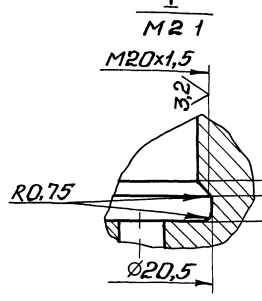
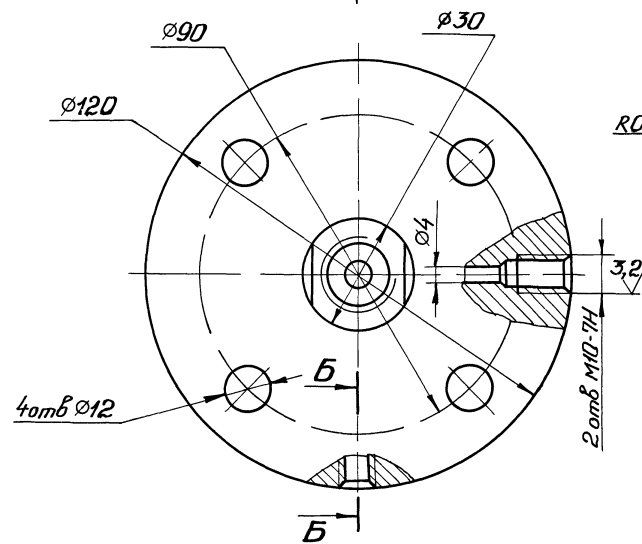
101-70-1H

Листовой проект 9002-1-136 88



В-В повернуто

Б-Б повернуто



Неуказанные предельные отклонения размеров H14, h14, ± 0,2

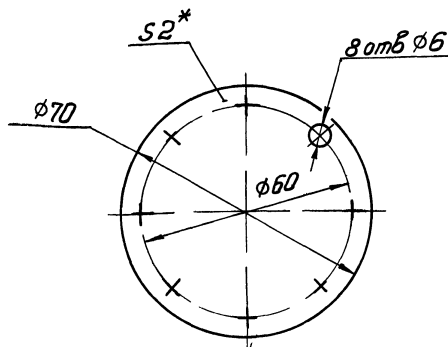
				H1-04.101		
Изм.	Лист	№ док. кн	Подп.	Дата	Лит	Масса
		Разраб	Аналгко	9002		1,5
		Проб	Борилловои	9002		11
		Т. контр	Борилловои	9002	Лист	Листов 1
		И. контр	Толчицкий	9002	Госстрой СССР	
		Утв			Совьзнаучинишпроект	
					Харьковский	
					Водоканалпроект	
					Формат А3	

Формат	Зона	Лист	Обозначение	Наименование	Кол.	Примечание
				<u>Документация</u>		
A3			H1-04.200СБ	Сборочный чертеж		
				<u>Детали</u>		
A4	1		H1-04.201	Труба	1	
A4	2		H1-04.202	Фланец	1	
H1-04.200						
Изм. Лист № докум. Подп. Дата			Отвод		Лист Лист Листов	
Разраб. Яношко					1 1 1	
Проб. Браунлавский					Построй СССР	
Рук. гр. Браунлавский					Совхозводоканалпроект	
И.контр. Палиничский					Харьковский	
Утв.					Водоканалпроект	
Формат А4						

Формат	Зона	Лист	Обозначение	Наименование	Кол.	Примечание
				<u>Документация</u>		
A3			H1-05.000СБ	Сборочный чертеж		
				<u>Переменные данные для исполнений</u>		
				<u>H1-05.000</u>		
				<u>Сборочные единицы</u>		
A4	1		H1-05.100	Патрубок	1	
A4	2		H1-05.200	Патрубок	1	
				<u>Детали</u>		
A4	3		H1-05.001	Прокладка	1	
A4	4		H1-05.002	Фланец	1	
				<u>Стандартные изделия</u>		
				Фланец 1-32-2,5-ВСт30п2		
				ГОСТ 12820-80	1	
				Болт М10×40.58		
				ГОСТ 7798-70	8	
				Гайка М10.5		
				ГОСТ 5915-70	8	
				Шайба 10		
				ГОСТ 11371-78	8	
H1-05.000						
Изм. Лист № докум. Подп. Дата			Патрубок монтажный		Лист Лист Листов	
Разраб. Яношко					1 1 1	
Проб. Браунлавский					Построй СССР	
Рук. гр. Браунлавский					Совхозводоканалпроект	
И.контр. Палиничский					Харьковский	
Утв.					Водоканалпроект	
Формат А4						

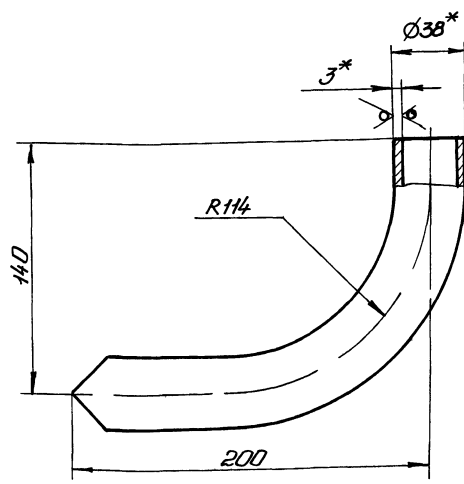
Формат	Зона	Лист	Обозначение	Наименование	Кол.	Примечание
A4	1		H1-05.100-02	Патрубок	1	
A4	2		H1-05.200-02	Патрубок	1	
				<u>Детали</u>		
A4	3		H1-05.001-02	Прокладка	1	
A4	4		H1-05.002-02	Фланец	1	
				<u>Стандартные изделия</u>		
				Фланец 1-50-2,5-ВСт30п2		
				ГОСТ 12820-80	1	
				Болт М12×45.58		
				ГОСТ 7798-70	8	
				Гайка М12.5		
				ГОСТ 5915-70	8	
				Шайба 12		
				ГОСТ 11371-78	8	
				Кольцо 054-062-46-2-3		
				ГОСТ 9833-73	1	
				<u>H1-05.000-03</u>		
				<u>Сборочные единицы</u>		
A4	1		H1-05.100-03	Патрубок	1	
A4	2		H1-05.200-03	Патрубок	1	
				<u>Детали</u>		
A4	3		H1-05.001-03	Прокладка	1	
A4	4		H1-05.002-03	Фланец	1	
H1-05.000						
Изм. Лист № докум. Подп. Дата					Лист 3	
Формат А4						

Формат	Зона	Лист	Обозначение	Наименование	Кол.	Примечание
				Кольцо 034-042-46-2-3		
				ГОСТ 9833-73	1	
				<u>H1-05.000-01</u>		
				<u>Сборочные единицы</u>		
A4	1		H1-05.100-01	Патрубок	1	
A4	2		H1-05.200-01	Патрубок	1	
				<u>Детали</u>		
A4	3		H1-05.001-01	Прокладка	1	
A4	4		H1-05.002-01	Фланец	1	
				<u>Стандартные изделия</u>		
				Фланец 1-40-2,5-ВСт30п2		
				ГОСТ 12820-80	1	
				Болт М12×45.58		
				ГОСТ 7798-70	8	
				Гайка М12.5		
				ГОСТ 5915-70	8	
				Шайба 12		
				ГОСТ 11371-78	8	
				Кольцо 042-050-46-2-3		
				ГОСТ 9833-73	1	
				<u>H1-05.000-02</u>		
				<u>Сборочные единицы</u>		
H1-05.000						
Изм. Лист № докум. Подп. Дата					Лист 2	
Формат А4						



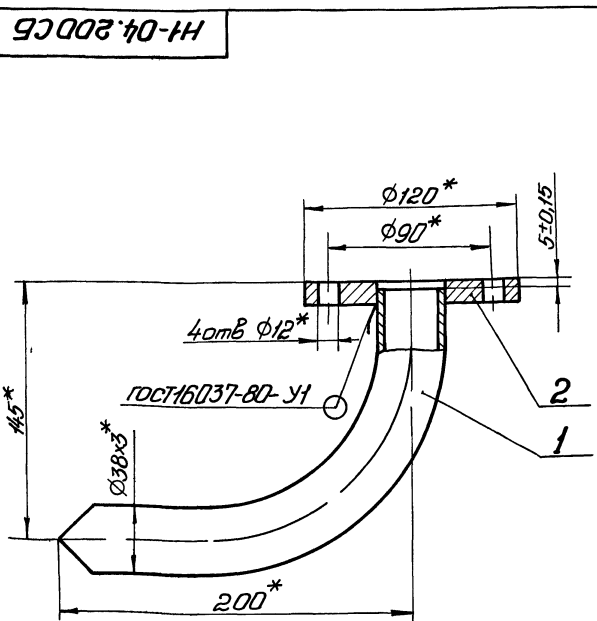
1 H14, h14, ± $\frac{\pm 2}{2}$
 2 * Размер для справок

				Н1-04 103			Лист	Масса	Масштаб
Изм	Испол	№ док-м	Подп	Дата	Мембрана		0,01	1:1	
Разработ	Исполн	СФ/С				Листов	Листов	1	
Проект	Брауновский	СФ/С			Госстрой СССР Самарбодкантехпроект Харьковский Водоканалпроект				
Техниче	Брауновский	СФ/С			Пластину I, лист, ПМБ-М-2-48 ГОСТ 7338-77				
И.контр	Талицкий	СФ/С			Формат А4				
Этб									



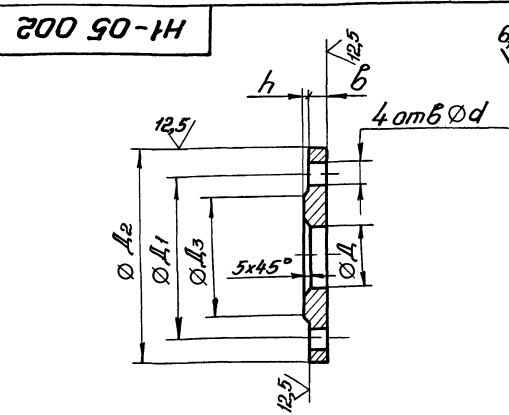
1 ± $\frac{\pm 2}{2}$
 2 * Размеры для справок
 3 Развернутая длина 291мм

				Н1-04 201			Лист	Масса	Масштаб
Изм	Испол	№ док-м	Подп	Дата	Труба		0,7	1:2	
Разработ	Яношко	СФ/С				Листов	Листов	1	
Проект	Брауновский	СФ/С			Госстрой СССР Самарбодкантехпроект Харьковский Водоканалпроект				
Техниче	Брауновский	СФ/С			Труба 38x3 ГОСТ 10704-76 Ст 3 ГОСТ 10705-80				
И.контр	Талицкий	СФ/С			Формат А4				
Этб									



* Размеры для справок

				Н1-04 200 СБ			Лист	Масса	Масштаб
Изм	Испол	№ док-м	Подп	Дата	Отвод		1,6	1:2	
Разработ	Яношко	СФ/С				Листов	Листов	1	
Проект	Брауновский	СФ/С			Госстрой СССР Самарбодкантехпроект Харьковский Водоканалпроект				
Техниче	Брауновский	СФ/С			Сборочный чертеж				
И.контр	Талицкий	СФ/С			Формат А4				
Этб									



Обозначение	Д мм	Д1 мм	Д2 мм	Д3 мм	б мм	h мм	d мм	Масса кг
Н1-05 002	35	90	120	70	10	2	12	0,8
-01	42	100	130	80	10	3	14	0,9
-02	54	110	140	90	10	3	14	1
-03	72	130	160	110	11	3	14	1,4
-04	85	150	185	128	11	3	18	1,8

Предельные отклонения размеров H14, h14, ± $\frac{\pm 2}{2}$

				Н1-05 002			Лист	Масса	Масштаб
Изм	Испол	№ док-м	Подп	Дата	Фланец		См табл	1:2	
Разработ	Яношко	СФ/С				Листов	Листов	1	
Проект	Брауновский	СФ/С			Госстрой СССР Самарбодкантехпроект Харьковский Водоканалпроект				
Техниче	Брауновский	СФ/С			Ст 3 ГОСТ 380-71				
И.контр	Талицкий	СФ/С			Формат А4				
Этб									

Лист 7
Титульный проект 902-1-136.88

Имя, Инициалы, Подпись, Дата

Имя	Инициалы	Подпись	Дата	Формат	Зона	Лист	Обозначение	Наименование	Кол	Примечание
								<u>Стандартные изделия</u>		
								Фланец 1-40-2,5-В Ст 3оп2 ГОСТ 12820-80	2	
								<u>Н1-05.100-02</u>		
								<u>Детали</u>		
Б4	1						Н1-05.101-02	Труба Труба 57х3 ГОСТ 10704-76 Ст 3 ГОСТ 10705-80 L=92 h 14	1	0,4 кг
								<u>Стандартные изделия</u>		
								Фланец 1-50-2,5-В Ст 3оп2 ГОСТ 12820-80	2	
								<u>Н1-05.100-03</u>		
								<u>Детали</u>		
Б4	1						Н1-05.101-03	Труба Труба 76х4 ГОСТ 10704-76 Ст 3 ГОСТ 10705-80 L=92 h 14	1	0,71 кг
								<u>Стандартные изделия</u>		
								Фланец 1-65-2,5-В Ст 3оп2 ГОСТ 12820-80	2	
								<u>Н1-05.100</u>		
										Лист 2

Формат А4

Имя	Инициалы	Подпись	Дата	Формат	Зона	Лист	Обозначение	Наименование	Кол	Примечание
								<u>Н1-05.100-04</u>		
								<u>Детали</u>		
Б4	1						Н1-05.101-04	Труба Труба 89х4 ГОСТ 10704-76 Ст 3 ГОСТ 10705-80 L=92 h 14	1	0,84 кг
								<u>Стандартные изделия</u>		
								Фланец 1-80-2,5-В Ст 3оп2 ГОСТ 12820-80	2	
								<u>Н1-05.100</u>		
										Лист 3

Имя, Инициалы, Подпись, Дата

Формат А4

Имя	Инициалы	Подпись	Дата	Формат	Зона	Лист	Обозначение	Наименование	Кол	Примечание
								<u>Документация</u>		
А3							Н1-06.000 СБ	Сборочный чертеж <u>Сборочные единицы</u>		
А4	1						Н1-06.100	Патрубок <u>Детали</u>		
А4	2						Н1-06.001	Заглушка	1	
А4	3						Н1-06.002	Прокладка <u>Стандартные изделия</u>	1	
								Болт М12х50 56 ГОСТ 7798-70	4	
								Гайка М12 5 ГОСТ 5915-70	4	
								Шайба 12 ГОСТ 11371-78	4	
								<u>Н1-06.000</u>		
								<u>Установка патрубков</u>		
								Лист 1 Лист 2 Лист 3		
								Лист 1 Лист 2 Лист 3		

Имя, Инициалы, Подпись, Дата

Формат А4

Имя	Инициалы	Подпись	Дата	Формат	Зона	Лист	Обозначение	Наименование	Кол	Примечание
								<u>Документация</u>		
А4							Н1-05.100 СБ	Сборочный чертеж <u>Переменные данные для исполнения</u>		
								<u>Н1-05.100</u>		
								<u>Детали</u>		
Б4	1						Н1-05.101	Труба Труба 38х3 ГОСТ 10704-76 Ст 3 ГОСТ 10705-80 L=92 h 14	1	0,26 кг
								<u>Стандартные изделия</u>		
								Фланец 1-32-2,5-В Ст 3оп2 ГОСТ 12820-80	2	
								<u>Н1-05.100-01</u>		
								<u>Детали</u>		
Б4	1						Н1-05.101-01	Труба Труба 45х3 ГОСТ 10704-76 Ст 3 ГОСТ 10705-80 L=92 h 14	1	0,31 кг
								<u>Н1-05.100</u>		
								<u>Патрубок</u>		
								Лист 1 Лист 2 Лист 3		
								Лист 1 Лист 2 Лист 3		

Имя, Инициалы, Подпись, Дата

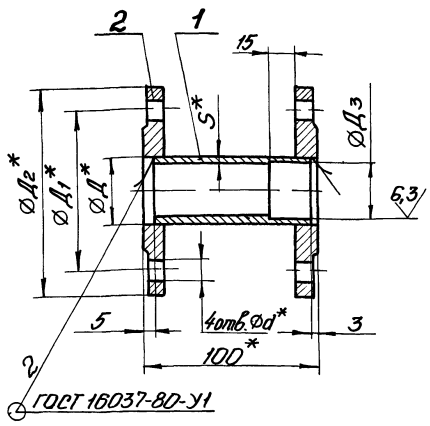
Копировал Подпись

23281-07 19

Формат А4

Исполн. / Проект / Элект. / Дата

Н1-05.100 СБ



Обозначение	D мм	D ₁ мм	D ₂ мм	D ₃ мм	d мм	S мм	Масса кг
Н1-05 100	38	90	120	35	12	3	1,85
-01	45	100	130	42	14	3	2,22
-02	57	110	140	54	14	3	2,5
-03	76	130	160	72	14	4	3,5
-04	89	150	185	85	18	4	4,54

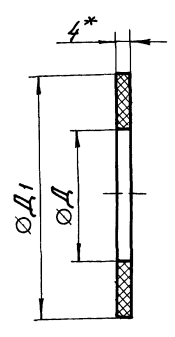
1 Н14, ± $\frac{t_2}{2}$.
2 * Размеры для справок

Н1-05.100 СБ

Патрубок
Сборочный чертёж

Лист	Масштаб	Исполнитель
	см. табл.	1:2
Лист	Листов	1
Проектный институт Специальный проект Харьковский Водоканалпроект Формат А4		

Н1-05.001



Обозначение	D мм	D ₁ мм	Масса кг
Н1-05.001	38	70	0,002
-01	45	80	0,002
-02	57	90	0,002
-03	76	110	0,003
-04	89	128	0,003

1 Н14, h14.
2.* Размер для справок

Исполн. / Проект / Элект. / Дата

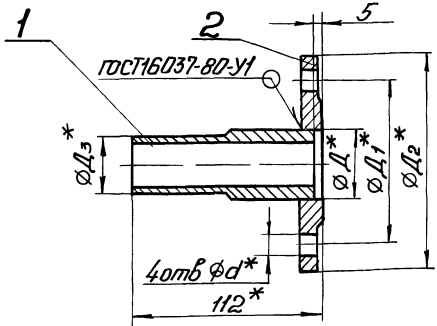
Н1-05.001

Прокладка

Лист	Масса	Исполнитель
	см. табл.	1:1
Лист	Листов	1
Проектный институт Специальный проект Харьковский Водоканалпроект Формат А4		

пластина, лист
ТМКЦ-Б-4 ГОСТ 7338-77

Н1-05.200 СБ



Обозначение	D мм	D ₁ мм	D ₂ мм	D ₃ мм	d мм	Масса кг
Н1-05 200	38	90	120	33	12	1,17
-01	45	100	130	40	14	1,4
-02	57	110	140	52	14	1,62
-03	76	130	160	70	14	2,27
-04	89	150	185	83	18	2,89

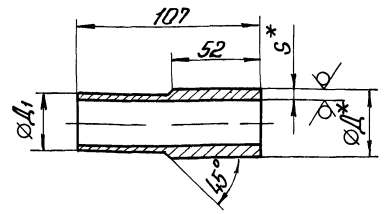
1 ± $\frac{t_2}{2}$
2.* Размеры для справок.

Н1-05.200 СБ

Патрубок
Сборочный чертёж

Лист	Масса	Исполнитель
	см. табл.	1:2
Лист	Листов	1
Проектный институт Специальный проект Харьковский Водоканалпроект Формат А4		

Н1-05.201



Обозначение	D ₂ мм	D ₁ мм	S мм	Масса кг
Н1-05 201	38	33	4,5	0,36
-01	45	40	4,5	0,43
-02	57	52	4,5	0,56
-03	76	70	5	0,85
-04	89	83	5	1,02

1. h14, ± $\frac{t_2}{2}$
2.* Размеры для справок.

Исполн. / Проект / Элект. / Дата

Н1-05.201

Труба

Лист	Масса	Исполнитель
	см. табл.	1:2
Лист	Листов	1
Проектный институт Специальный проект Харьковский Водоканалпроект Формат А4		

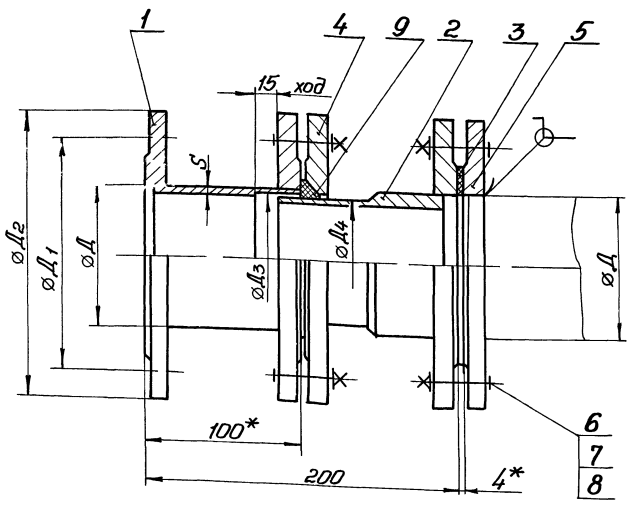
Труба ДхS ГОСТ 8734-75
В20 ГОСТ 8733-74

Технический проект 902-1-136.88

Н1-05.000 СБ

Техническая характеристика

- 1 Назначение - монтаж насосов и трубопроводов
- 2 Рабочее давление - МПа, 0,1



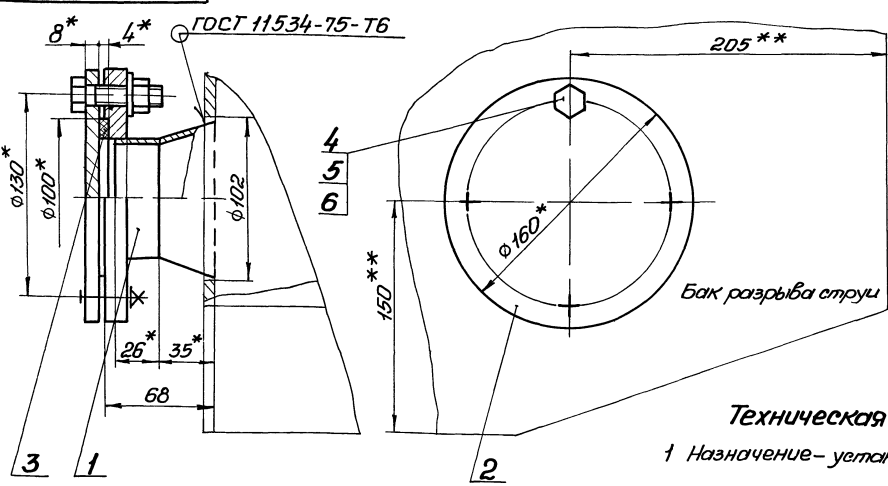
Технические требования

- 1 $\pm t_2/2$
- 2 Патрубок испытать под давлением 0,2 МПа в течении 3ч
- 3 * Размеры для справок

Обозначение	D	S	D ₁	D ₂	D ₃	D ₄	Масса (кг)
Н1-05.000	38	3	90	120	35	33	4,9
-01	45	3	100	130	42	40	6,0
-02	57	3	110	140	54	52	6,7
-03	76	4	130	160	72	70	9,0
-04	89	4	150	185	85	83	12,0

				Н1-05.000 СБ				
Изм	Лист	№ докум	Подп	Дата	Патрубок монтажный	Лит	Масса	Масштаб
Разработ	Выполнил	Провер	Утверд	Сборочный чертеж		См. табл.	—	
И контро	Технический	Утв			Лист	Листов 1	Госстандарт СССР Совхозмашинный проект Морской проект Водоканалпроект Формат А3	

Н1-06.000 СБ



Техническая характеристика.

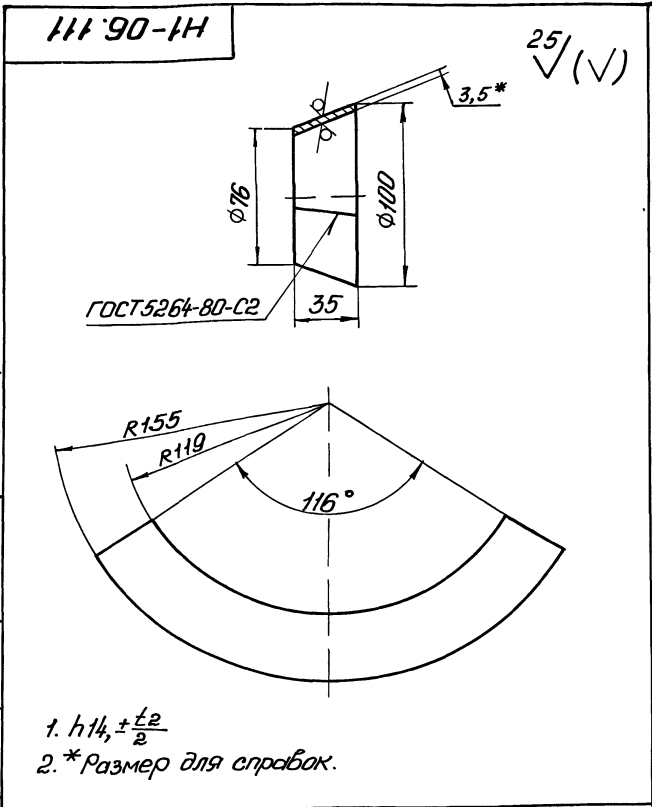
- 1 Назначение - установка датчика уровня ДПЭ

Технические требования.

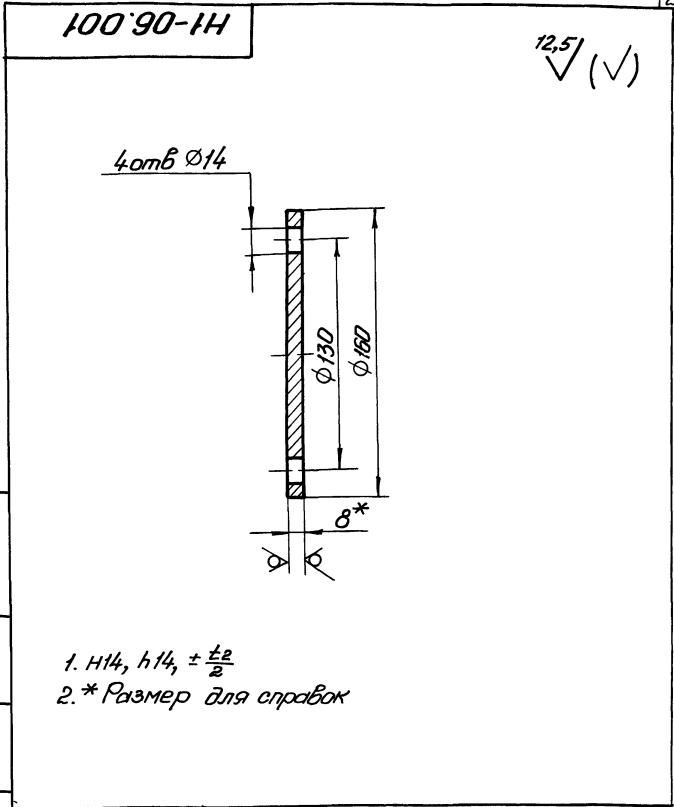
- 1 Бак разрыва струи см серию 7 902-4
- 2 **Патрубок поз 1 вварить взамен штуцера М27х1,5
- 3 Н14, $\pm t_2/2$
- 4 * Размеры для справок

				Н1-06.000 СБ				
Изм	Лист	№ докум	Подп	Дата	Установка патрубка	Лит	Масса	Масштаб
Разработ	Выполнил	Провер	Утверд	Сборочный чертеж		3,3	1:2	
И контро	Технический	Утв			Лист	Листов 1	Госстандарт СССР Совхозмашинный проект Морской проект Водоканалпроект	

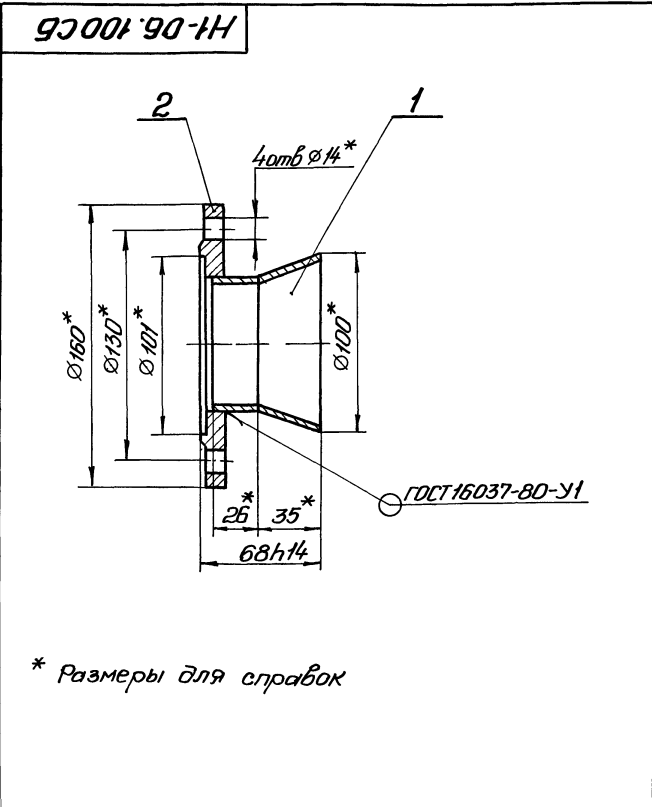
Технический проект 902-1-136.88



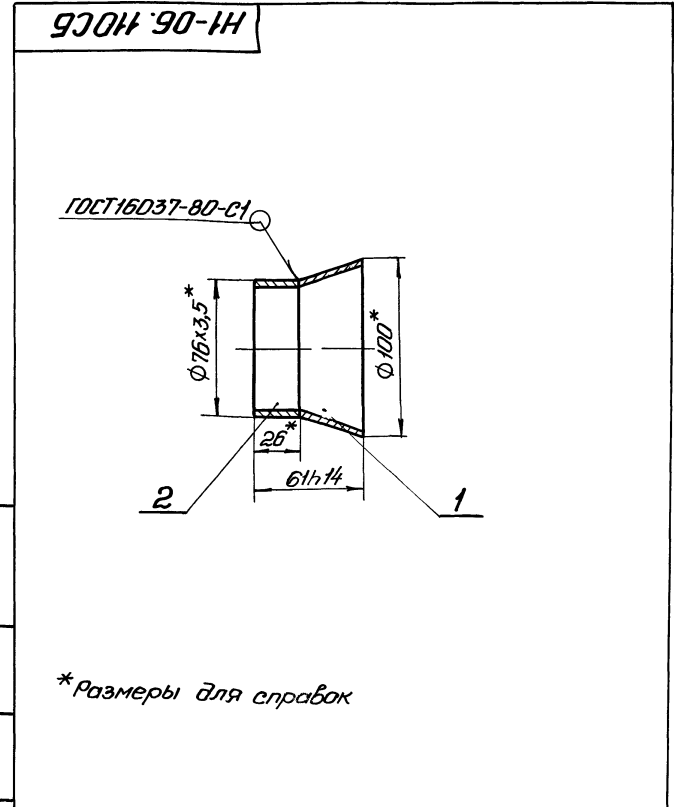
				Н1-06.111		
Изм.	Лист	№ докум.	Подп.	Дата	Лист	Масштаб
Разраб.	Аношко	4/82	4/82		0,28	1:2
Проф.	Бориславский	4/82	4/82		Листов 1	
Контр.	Бориславский	4/82	4/82		Листов 1	
И.контр.	Толчинский	4/82	4/82		Лист 3,5 ГОСТ 19903-74	
Этб.					Ст 3 ГОСТ 16523-70	
Государственный проект Харьковской области Водоканалпроект формат А4						



				Н1-06.001		
Изм.	Лист	№ докум.	Подп.	Дата	Лист	Масштаб
Разраб.	Аношко	4/82	4/82		1,26	1:2
Проф.	Бориславский	4/82	4/82		Листов 1	
Контр.	Бориславский	4/82	4/82		Листов 1	
И.контр.	Толчинский	4/82	4/82		Лист 8 ГОСТ 19903-74	
Этб.					Ст 3 ГОСТ 14637-79	
Государственный проект Харьковской области Водоканалпроект формат А4						



				Н1-06.100СБ		
Изм.	Лист	№ докум.	Подп.	Дата	Лист	Масштаб
Разраб.	Аношко	4/82	4/82		1,86	1:2
Проф.	Бориславский	4/82	4/82		Листов 1	
Контр.	Бориславский	4/82	4/82		Листов 1	
И.контр.	Толчинский	4/82	4/82		Лист 3,5 ГОСТ 19903-74	
Этб.					Ст 3 ГОСТ 16523-70	
Государственный проект Харьковской области Водоканалпроект формат А4						



				Н1-06.110СБ		
Изм.	Лист	№ докум.	Подп.	Дата	Лист	Масштаб
Разраб.	Аношко	4/82	4/82		0,45	1:2
Проф.	Бориславский	4/82	4/82		Листов 1	
Контр.	Бориславский	4/82	4/82		Листов 1	
И.контр.	Толчинский	4/82	4/82		Лист 3,5 ГОСТ 19903-74	
Этб.					Ст 3 ГОСТ 16523-70	
Государственный проект Харьковской области Водоканалпроект формат А4						

Альбом
Технический проект 902-1-196.88

Формат Зона	Лист	Обозначение	Наименование	Кол.	Приме- чание																																																
			<u>Документация</u>																																																		
A4		H1-06 100СБ	Сборочный чертеж																																																		
			<u>Сборочные единицы</u>																																																		
A4	1	H1-06 110	Патрубок	1																																																	
			<u>Стандартные изделия</u>																																																		
	2		Фланец 3-65-2,5-Вс Зен2 ГОСТ 12820-80	1																																																	
<table border="1"> <tr> <td>Изм</td> <td>Лист</td> <td>№ докум</td> <td>Подп</td> <td>Дата</td> <td colspan="3">H1-06.100</td> </tr> <tr> <td>Разраб</td> <td>Анопка</td> <td></td> <td></td> <td></td> <td>Лист</td> <td>Лист</td> <td>Листов</td> </tr> <tr> <td>Пров</td> <td>Брацлавский</td> <td></td> <td></td> <td></td> <td colspan="3">Патрубок</td> </tr> <tr> <td>Рук вР</td> <td>Брацлавский</td> <td></td> <td></td> <td></td> <td colspan="3">Прострой СССР Совхозобластного проекта Харьковский Водоканалпроект</td> </tr> <tr> <td>Н. контр</td> <td>Талчинский</td> <td></td> <td></td> <td></td> <td colspan="3">Формат А4</td> </tr> <tr> <td>Утв</td> <td></td> <td></td> <td></td> <td></td> <td colspan="3"></td> </tr> </table>						Изм	Лист	№ докум	Подп	Дата	H1-06.100			Разраб	Анопка				Лист	Лист	Листов	Пров	Брацлавский				Патрубок			Рук вР	Брацлавский				Прострой СССР Совхозобластного проекта Харьковский Водоканалпроект			Н. контр	Талчинский				Формат А4			Утв							
Изм	Лист	№ докум	Подп	Дата	H1-06.100																																																
Разраб	Анопка				Лист	Лист	Листов																																														
Пров	Брацлавский				Патрубок																																																
Рук вР	Брацлавский				Прострой СССР Совхозобластного проекта Харьковский Водоканалпроект																																																
Н. контр	Талчинский				Формат А4																																																
Утв																																																					

12

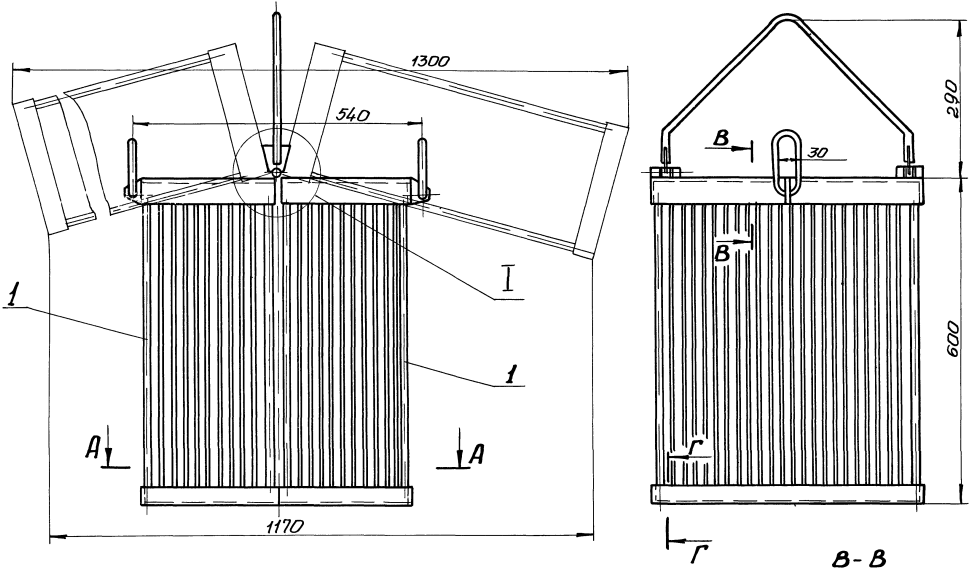
Формат Зона	Лист	Обозначение	Наименование	Кол.	Приме- чание																																																
			<u>Документация</u>																																																		
A4		H1-07 100СБ	Сборочный чертеж																																																		
			<u>Детали</u>																																																		
A4	1	H1-07 101	Ребро	1																																																	
A4	2	H1-07 102	Скоба	1																																																	
A4	3	H1-07 103	Петля	2																																																	
A4	4	H1-07 104	Пруток	15																																																	
A4	5	H1-07 105	Уголок	1																																																	
A4	6	H1-07 106	Уголок	1																																																	
Б4	7	H1-07 107	Уголок																																																		
			Уголок 50х50х3-5-ГОСТ 8509-86 Ст 3-II-ГОСТ 535-79																																																		
Б4	8	H1-07.108	Уголок	2	0,58кг																																																
			Уголок 40х40х3-5-ГОСТ 8509-86 Ст 3-II-ГОСТ 535-79																																																		
Б4	9	H1-07 109	Пруток	2	0,46кг																																																
			Круж 12-В-ГОСТ 2590-71 Ст 3-II-ГОСТ 535-79																																																		
Б4	10	H1-07.110	Пруток	4	0,49кг																																																
			Круж 6-В-ГОСТ 2590-71 Ст 3-II-ГОСТ 535-79																																																		
			L = 550 h 14	39	0,12кг																																																
<table border="1"> <tr> <td>Изм</td> <td>Лист</td> <td>№ докум</td> <td>Подп</td> <td>Дата</td> <td colspan="3">H1-07.100</td> </tr> <tr> <td>Разраб</td> <td>Анопка</td> <td></td> <td></td> <td></td> <td>Лист</td> <td>Лист</td> <td>Листов</td> </tr> <tr> <td>Пров</td> <td>Брацлавский</td> <td></td> <td></td> <td></td> <td colspan="3">Сборка</td> </tr> <tr> <td>Рук вР</td> <td>Брацлавский</td> <td></td> <td></td> <td></td> <td colspan="3">Прострой СССР Совхозобластного проекта Харьковский Водоканалпроект</td> </tr> <tr> <td>Н. контр</td> <td>Талчинский</td> <td></td> <td></td> <td></td> <td colspan="3">Формат А4</td> </tr> <tr> <td>Утв</td> <td></td> <td></td> <td></td> <td></td> <td colspan="3"></td> </tr> </table>						Изм	Лист	№ докум	Подп	Дата	H1-07.100			Разраб	Анопка				Лист	Лист	Листов	Пров	Брацлавский				Сборка			Рук вР	Брацлавский				Прострой СССР Совхозобластного проекта Харьковский Водоканалпроект			Н. контр	Талчинский				Формат А4			Утв							
Изм	Лист	№ докум	Подп	Дата	H1-07.100																																																
Разраб	Анопка				Лист	Лист	Листов																																														
Пров	Брацлавский				Сборка																																																
Рук вР	Брацлавский				Прострой СССР Совхозобластного проекта Харьковский Водоканалпроект																																																
Н. контр	Талчинский				Формат А4																																																
Утв																																																					

Изм № листа Лист и дата

Формат Зона	Лист	Обозначение	Наименование	Кол.	Приме- чание																																																
			<u>Документация</u>																																																		
A4		H1-06.110 СБ	Сборочный чертеж																																																		
			<u>Детали</u>																																																		
A4	1	H1-06 111	Конус	1																																																	
Б4	2	H1-06 112	Труба																																																		
			Труба 76х3,5-ГОСТ 10704-76 Ст 3-ГОСТ 10705-80																																																		
			L = 26 h 14	1	0,16 кг																																																
<table border="1"> <tr> <td>Изм</td> <td>Лист</td> <td>№ докум</td> <td>Подп</td> <td>Дата</td> <td colspan="3">H1-06.110</td> </tr> <tr> <td>Разраб</td> <td>Анопка</td> <td></td> <td></td> <td></td> <td>Лист</td> <td>Лист</td> <td>Листов</td> </tr> <tr> <td>Пров</td> <td>Брацлавский</td> <td></td> <td></td> <td></td> <td colspan="3">Патрубок</td> </tr> <tr> <td>Рук вР</td> <td>Брацлавский</td> <td></td> <td></td> <td></td> <td colspan="3">Прострой СССР Совхозобластного проекта Харьковский Водоканалпроект</td> </tr> <tr> <td>Н. контр</td> <td>Талчинский</td> <td></td> <td></td> <td></td> <td colspan="3">Формат А4</td> </tr> <tr> <td>Утв</td> <td></td> <td></td> <td></td> <td></td> <td colspan="3"></td> </tr> </table>						Изм	Лист	№ докум	Подп	Дата	H1-06.110			Разраб	Анопка				Лист	Лист	Листов	Пров	Брацлавский				Патрубок			Рук вР	Брацлавский				Прострой СССР Совхозобластного проекта Харьковский Водоканалпроект			Н. контр	Талчинский				Формат А4			Утв							
Изм	Лист	№ докум	Подп	Дата	H1-06.110																																																
Разраб	Анопка				Лист	Лист	Листов																																														
Пров	Брацлавский				Патрубок																																																
Рук вР	Брацлавский				Прострой СССР Совхозобластного проекта Харьковский Водоканалпроект																																																
Н. контр	Талчинский				Формат А4																																																
Утв																																																					

Изм № листа Лист и дата

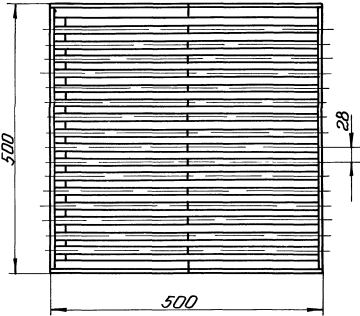
Формат Зона	Лист	Обозначение	Наименование	Кол.	Приме- чание																																																
			<u>Документация</u>																																																		
A4		H1-07.200СБ	Сборочный чертеж																																																		
			<u>Детали</u>																																																		
A4	1	H1-07 201	Скоба	1																																																	
A4	2	H1-07.202	Пластина	2																																																	
Б4	3	H1-07 203	Труба																																																		
			Труба 18х2-ГОСТ 10704-76 Ст 3-ГОСТ 10705-80																																																		
			L = 15 h 14	2	0,01кг																																																
<table border="1"> <tr> <td>Изм</td> <td>Лист</td> <td>№ докум</td> <td>Подп</td> <td>Дата</td> <td colspan="3">H1-07.200</td> </tr> <tr> <td>Разраб</td> <td>Анопка</td> <td></td> <td></td> <td></td> <td>Лист</td> <td>Лист</td> <td>Листов</td> </tr> <tr> <td>Пров</td> <td>Брацлавский</td> <td></td> <td></td> <td></td> <td colspan="3">Скоба</td> </tr> <tr> <td>Рук вР</td> <td>Брацлавский</td> <td></td> <td></td> <td></td> <td colspan="3">Прострой СССР Совхозобластного проекта Харьковский Водоканалпроект</td> </tr> <tr> <td>Н. контр</td> <td>Талчинский</td> <td></td> <td></td> <td></td> <td colspan="3">Формат А4</td> </tr> <tr> <td>Утв</td> <td></td> <td></td> <td></td> <td></td> <td colspan="3"></td> </tr> </table>						Изм	Лист	№ докум	Подп	Дата	H1-07.200			Разраб	Анопка				Лист	Лист	Листов	Пров	Брацлавский				Скоба			Рук вР	Брацлавский				Прострой СССР Совхозобластного проекта Харьковский Водоканалпроект			Н. контр	Талчинский				Формат А4			Утв							
Изм	Лист	№ докум	Подп	Дата	H1-07.200																																																
Разраб	Анопка				Лист	Лист	Листов																																														
Пров	Брацлавский				Скоба																																																
Рук вР	Брацлавский				Прострой СССР Совхозобластного проекта Харьковский Водоканалпроект																																																
Н. контр	Талчинский				Формат А4																																																
Утв																																																					



A - A

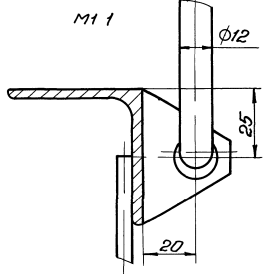
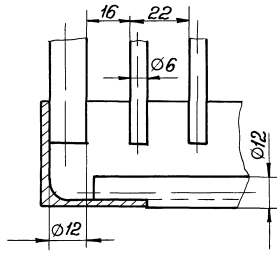
Г - Г

B - B



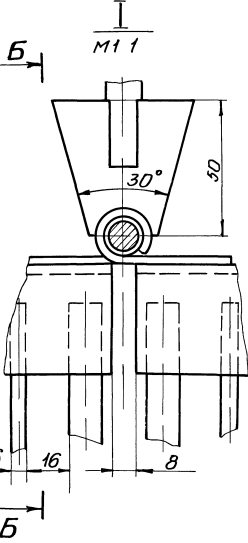
Г - Г
М 1 1

М 1 1

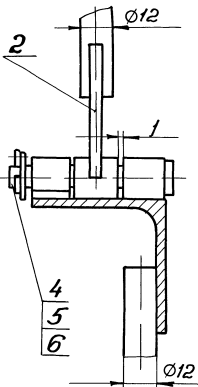


Техническая характеристика

- 1 Назначение - прием и накопление отходов
- 2 Рабочий объем - M^3 , 0,15
- 3 Нагрузочная масса - кг, 150
- 4 Габарит - мм, 560x500x902



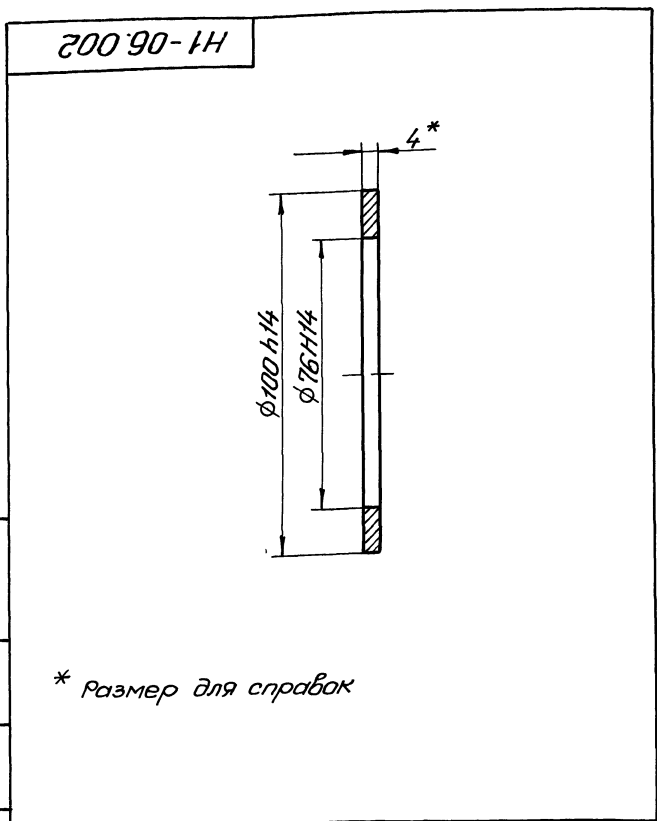
Б - Б



Размеры для справок

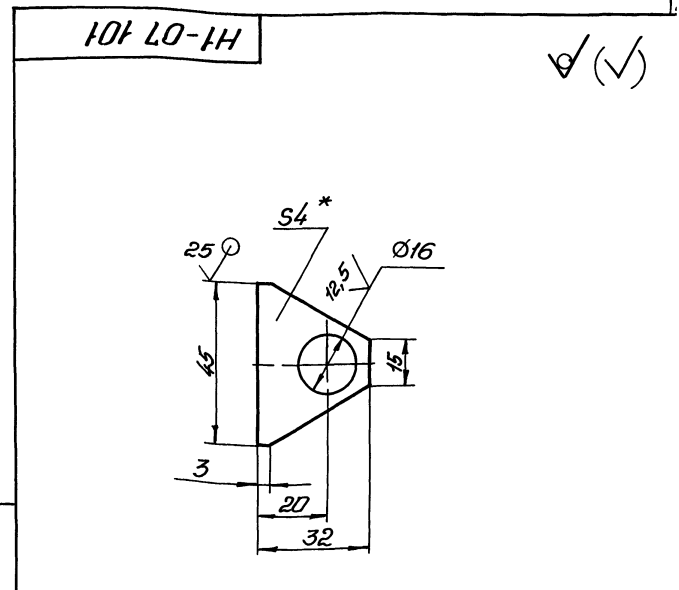
				Н1-07 000СБ		
Изм	Лист	№ докум	Лист	Итого	Лист	Масса
					30	15
Контейнер решетчатый				Лист		
Сборочный чертеж				Лист		
Госпланами СССР				Государственный проект		
Утв. Челябинск				Возобновление проекта		

Ялыбыт 902-1-136 88 Түбөлүк проект 902-1-136 88



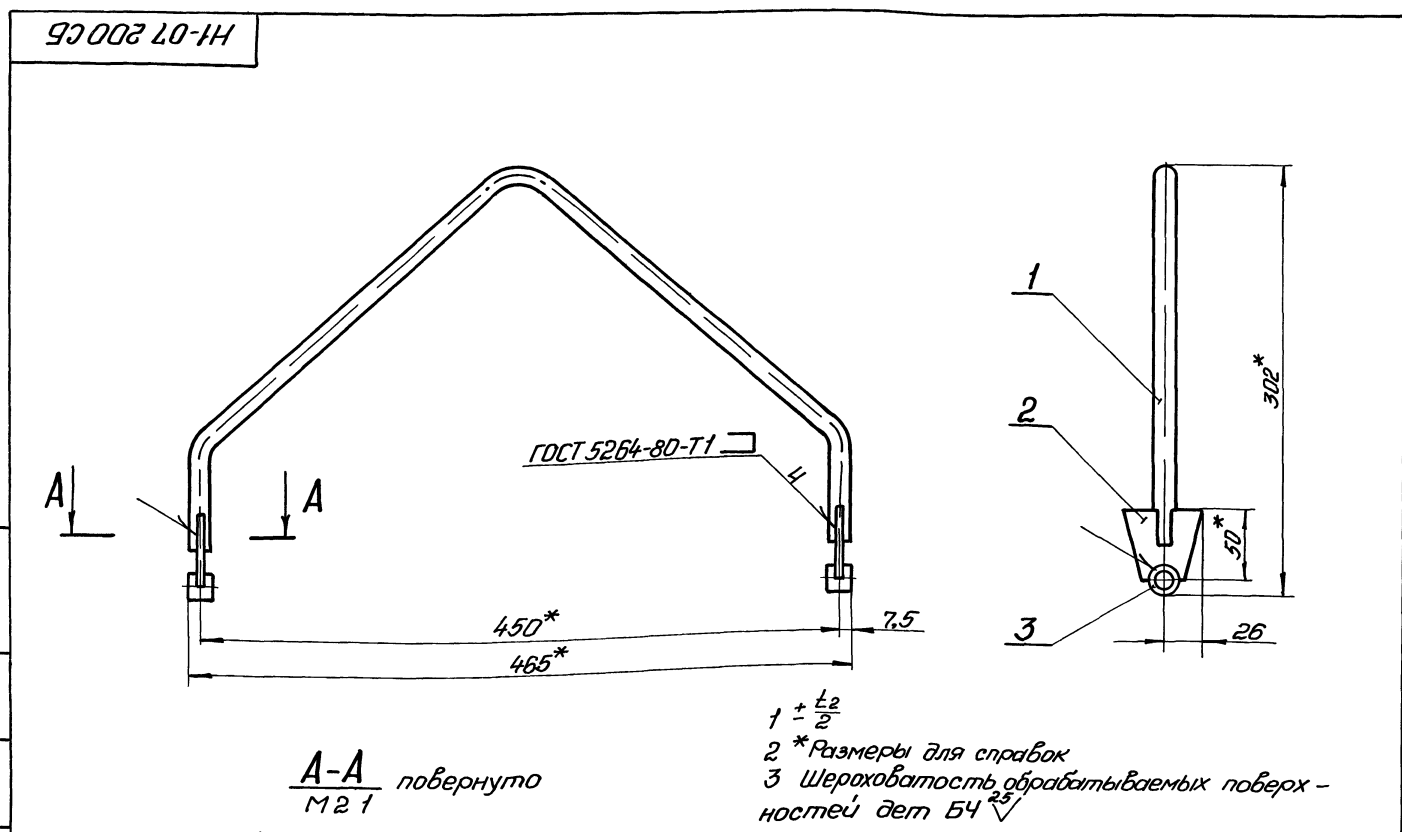
* Размер для справок

				H1-06 002		
Изм	Лист	Недокум	Подп	Дата	Лист	Масса
Разраб	Аногло	С/Э			0,02	1 1
Прооб	Брашировый	С/Э			Лист	Листов 1
Т.контр	Брашировый	С/Э			Прострой СССР Созвободаниипроект Харьковский Водоканалпроект Формат А4	
И.контр	Толчинский	С/Э			Пластина I, лист, ТМКЦ-С-4ГОСТ 7338-77	
Этв						



1 H14, h14, $\pm \frac{t_2}{2}$
2 * Размер для справок

				H1-07.101		
Изм	Лист	Недокум	Подп	Дата	Лист	Масса
Разраб	Аногло	С/Э			0,02	1 1
Прооб	Брашировый	С/Э			Лист	Листов 1
Т.контр	Брашировый	С/Э			Прострой СССР Созвободаниипроект Харьковский Водоканалпроект Формат А4	
И.контр	Толчинский	С/Э			Лист 4 ГОСТ 19903-74 Ст 3ГОСТ 14637-79	
Этв						



A-A повернуто
M 2 1

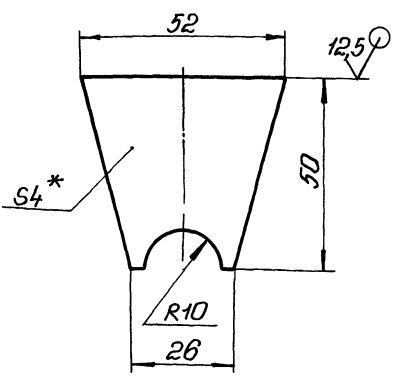
1 $\pm \frac{t_2}{2}$
2 * Размеры для справок
3 Шероховатость обрабатываемых поверхностей дет Б4 $\sqrt{}$

				H1-07.200 СБ		
Изм	Лист	Недокум	Подп	Дата	Лист	Масса
Разраб	Аногло	С/Э			0,8	1 2,5
Прооб	Брашировый	С/Э			Лист	Листов 1
Т.контр	Брашировый	С/Э			Прострой СССР Созвободаниипроект Харьковский Водоканалпроект Формат А4	
И.контр	Толчинский	С/Э			Скоба Сборочный чертеж	
Этв						

Литера проекта 902-1-136 88

Н1-07.202

✓ (✓)



- 1 $\pm \frac{t_2}{2}$
- 2 * Размер для справок.

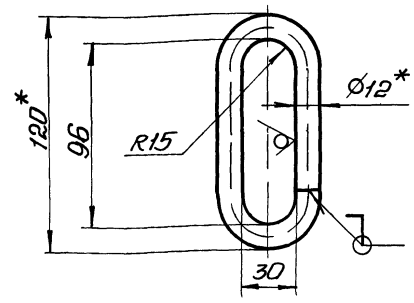
Н1-07.202

Пластина

Изм	Лист	№ док.ум.	Подп.	Дата	Лист	Масса	Масштаб
						0,04	1:1
Разработ	Аношко	902-1-136			Лист	Листов 1	
Проб	Браунштейн				Госстрой СССР		
Т.контр	Браунштейн				Союзоборудингпроект		
И.контр	Тычинский				Харьковский		
Стб					Водоканалпроект		
формат А4							

Н1-07.102

25 ✓ (✓)



- 1 Н14, $\pm \frac{t_2}{2}$
- 2 * Размеры для справок.
- 3 Развернутая длина 264мм

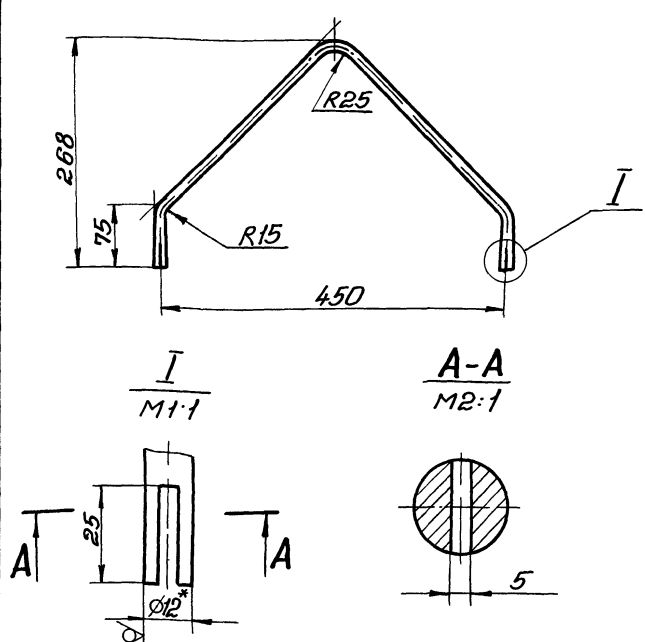
Н1-07.102

Скоба

Изм	Лист	№ док.ум.	Подп.	Дата	Лист	Масса	Масштаб
						0,23	1:2
Разработ	Аношко	902-1-136			Лист	Листов 1	
Проб	Браунштейн				Госстрой СССР		
Т.контр	Браунштейн				Союзоборудингпроект		
И.контр	Тычинский				Харьковский		
Стб					Водоканалпроект		
формат А4							

Н1-07.201

12,5 ✓ (✓)



- 1 Н14, $\pm \frac{t_2}{2}$
- 2 * Размер для справок.
- 3. Развернутая длина 735мм.

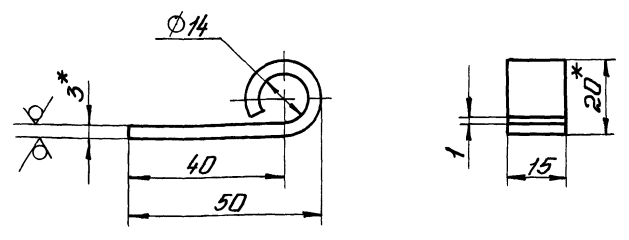
Н1-07.201

Скоба

Изм	Лист	№ док.ум.	Подп.	Дата	Лист	Масса	Масштаб
						0,65	1:5
Разработ	Аношко	902-1-136			Лист	Листов 1	
Проб	Браунштейн				Госстрой СССР		
Т.контр	Браунштейн				Союзоборудингпроект		
И.контр	Тычинский				Харьковский		
Стб					Водоканалпроект		
формат А4							

Н1-07.103

12,5 ✓ (✓)



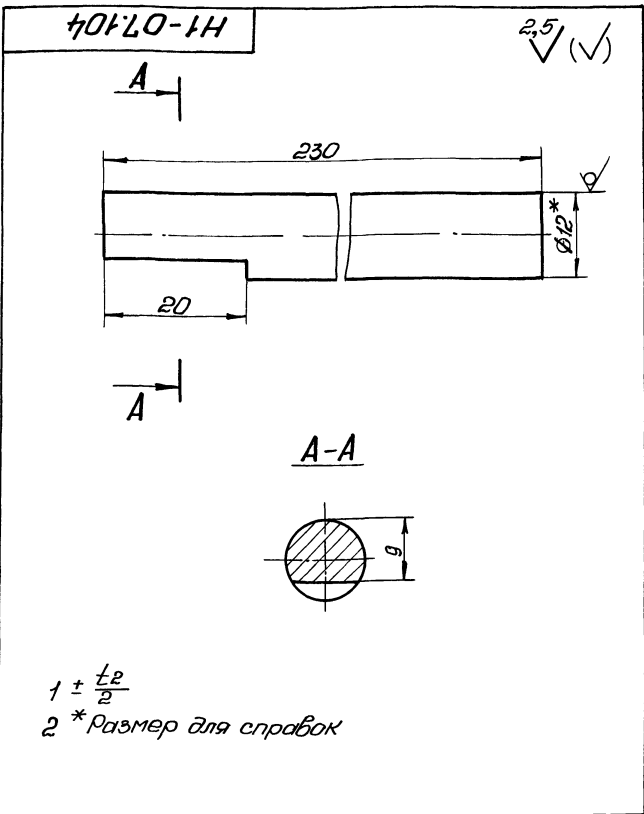
- 1. Н14, $\pm \frac{t_2}{2}$.
- 2. * Размеры для справок.
- 3. Развернутая длина 90мм

Н1-07.103

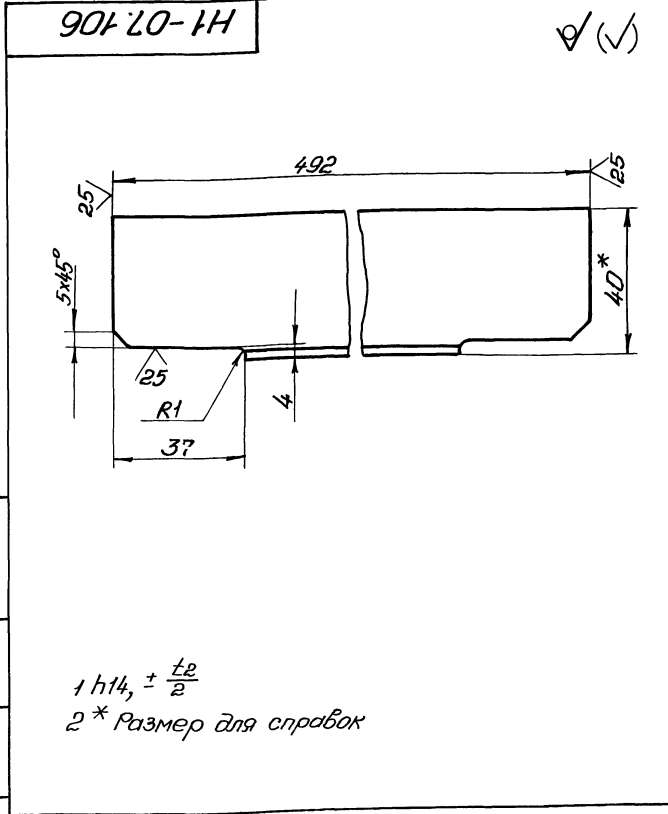
Петля

Изм	Лист	№ док.ум.	Подп.	Дата	Лист	Масса	Масштаб
						0,03	1:1
Разработ	Аношко	902-1-136			Лист	Листов 1	
Проб	Браунштейн				Госстрой СССР		
Т.контр	Браунштейн				Союзоборудингпроект		
И.контр	Тычинский				Харьковский		
Стб					Водоканалпроект		
формат А4							

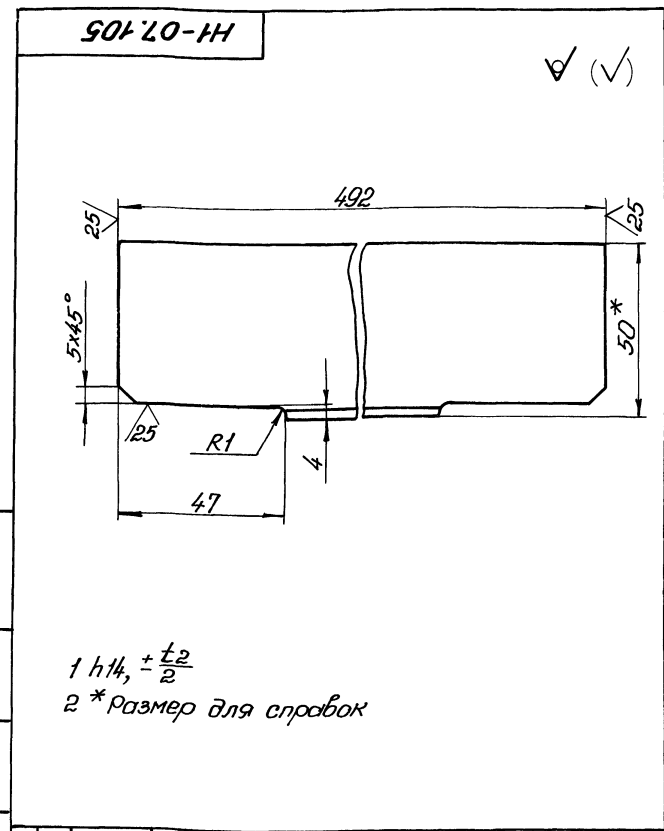
Архив № 7
Типовой проект 902-1-136 88



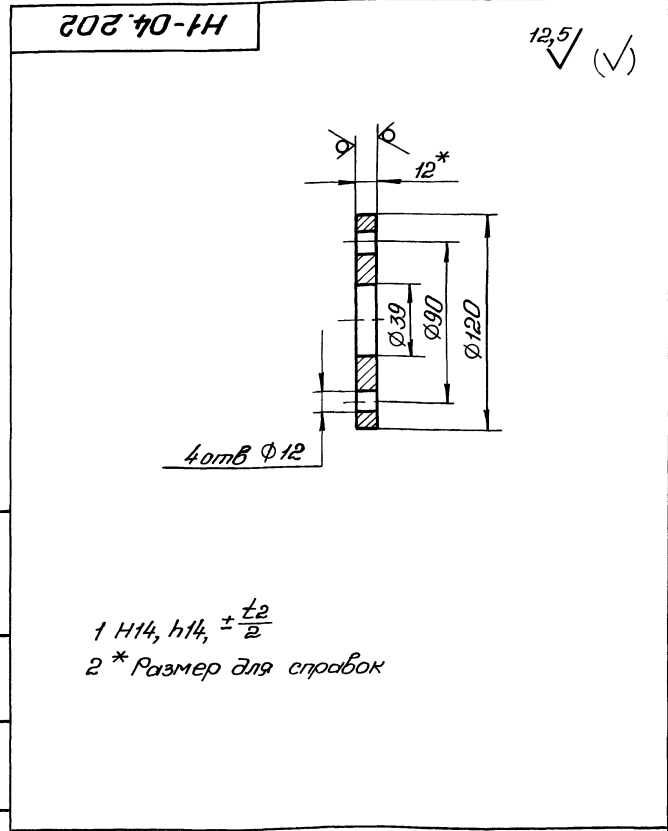
H1-07.104				Лист	Масса	Масштаб
Пруток					0,2	2:1
Изм	Лист	№ докум	Подп	Дата		
Разработ	Аношко	9/82				
Проект	Браунштейн	1977				
Т.контр	Браунштейн	1977				
И.контр	Толчинский	1978				
Утв						
Кроне 12-В-ГОСТ 2590-71 Ст 3-II-ГОСТ 535-79				Госстрой СССР Специальный проект Харьковский Водоканальный формат А4		



H1-07.106				Лист	Масса	Масштаб
Уголок					0,9	1:1
Изм	Лист	№ докум	Подп	Дата		
Разработ	Аношко	9/82				
Проект	Браунштейн	1977				
Т.контр	Браунштейн	1977				
И.контр	Толчинский	1978				
Утв						
Уголок 40x40x3-Б-ГОСТ 8509-86 Ст 3-II-ГОСТ 535-79				Госстрой СССР Специальный проект Харьковский Водоканальный формат А4		



H1-07.105				Лист	Масса	Масштаб
Уголок					1,1	1:1
Изм	Лист	№ докум	Подп	Дата		
Разработ	Аношко	9/82				
Проект	Браунштейн	1977				
Т.контр	Браунштейн	1977				
И.контр	Толчинский	1978				
Утв						
Уголок 50x50x3-Б-ГОСТ 8509-86 Ст 3-II-ГОСТ 535-79				Госстрой СССР Специальный проект Харьковский Водоканальный формат А4		



H1-04.202				Лист	Масса	Масштаб
Фланец					0,8	1:2
Изм	Лист	№ докум	Подп	Дата		
Разработ	Аношко	9/82				
Проект	Браунштейн	1977				
Т.контр	Браунштейн	1977				
И.контр	Толчинский	1978				
Утв						
Лист 12 ГОСТ 19903-74 Ст 3 ГОСТ 14637-79				Госстрой СССР Специальный проект Харьковский Водоканальный формат А4		

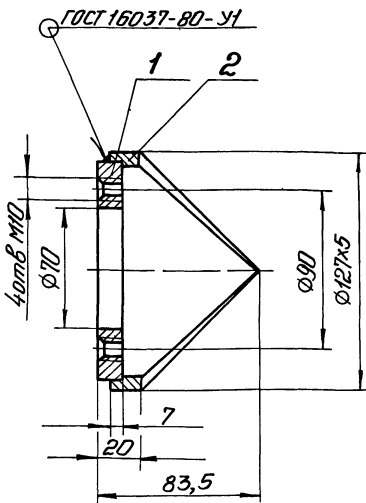
Архив № 7
Типовой проект 902-1-136 88

Архив № 7
Типовой проект 902-1-136 88

Архив № 7
Типовой проект 902-1-136 88

Архив № 7
Типовой проект 902-1-136 88

90001-80-1H



Размеры для справок

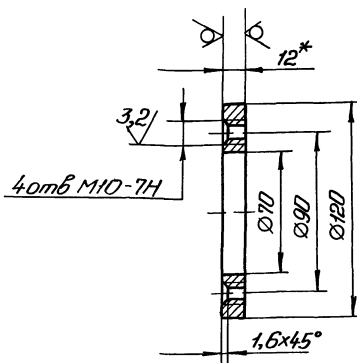
Н1-08 100 СБ

Патрубок
Сборочный чертёж

Лист	Масса	Масштаб
1,4	12	
Лист	Листов 1	
Институт СССР Сибирский филиал Харьковский Водоканалпроект		
Формат А4		

101 80-1H

12,5/ (✓)



Неуказанные предельные отклонения
размеров Н14, h14, ± $\frac{t_2}{2}$
2* Размер для справок

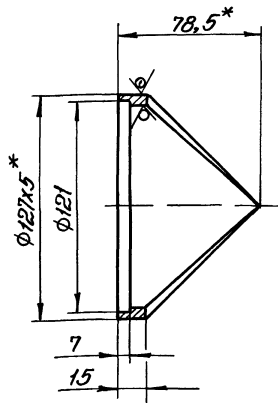
Н1-08 101

Фланец

Лист	Масса	Масштаб
0,7	12	
Лист	Листов 1	
Институт СССР Сибирский филиал Харьковский Водоканалпроект		
Формат А4		

101 80-1H

12,5/ (✓)



1 Н14, h14, ± $\frac{t_2}{2}$
2* Размеры для справок

Н1-08.102

Корпус

Лист	Масса	Масштаб
0,7	12	
Лист	Листов 1	
Институт СССР Сибирский филиал Харьковский Водоканалпроект		
Формат А4		

Содержание	Обозначение	Наименование	Кол.	Примечание
		<u>Документация</u>		
А4	Н1-08 100 СБ	Сборочный чертёж		
		<u>Детали</u>		
А4	1 Н1-08 101	Фланец	1	
А4	2 Н1-08 102	Корпус	1	

Н1-08.100

Патрубок

Лист	Масса	Масштаб
1		
Лист	Листов 1	
Институт СССР Сибирский филиал Харьковский Водоканалпроект		
Формат А4		