

---

МЕЖГОСУДАРСТВЕННЫЙ СОВЕТ ПО СТАНДАРТИЗАЦИИ, МЕТРОЛОГИИ И СЕРТИФИКАЦИИ  
(МГС)

INTERSTATE COUNCIL FOR STANDARDIZATION, METROLOGY AND CERTIFICATION  
(ISC)

---

МЕЖГОСУДАРСТВЕННЫЙ  
СТАНДАРТ

ГОСТ  
26253—  
2014

---

**ЗДАНИЯ И СООРУЖЕНИЯ**  
**Метод определения теплоустойчивости**  
**ограждающих конструкций**

Издание официальное



Москва  
Стандартинформ  
2015

## Предисловие

Цели, основные принципы и основной порядок работ по межгосударственной стандартизации установлены ГОСТ 1.0—92 «Межгосударственная система стандартизации. Основные положения» и ГОСТ 1.2—2009 «Межгосударственная система стандартизации. Стандарты межгосударственные. Правила и рекомендации по межгосударственной стандартизации. Правила разработки, принятия, применения, обновления и отмены»

### Сведения о стандарте

1 РАЗРАБОТАН федеральным государственным бюджетным учреждением «Научно-исследовательский институт строительной физики Российской академии архитектуры и строительных наук» (НИИСФ РААСН)

2 ВНЕСЕН Техническим комитетом по стандартизации ТК 465 «Строительство»

3 ПРИНЯТ Межгосударственным советом по стандартизации, метрологии и сертификации (протокол от 25 мая 2014 г. № 45-2014)

За принятие проголосовали:

Краткое наименование страны по МК (ИСО 3166) 004—97	Код страны по МК (ИСО 3166) 004—97	Сокращенное наименование национального органа по стандартизации
Беларусь	BY	Госстандарт Республики Беларусь
Киргизия	KG	Кыргызстандарт
Молдова	MD	Молдова-Стандарт
Россия	RU	Росстандарт
Таджикистан	TJ	Таджикстандарт

4 Приказом Федерального агентства по техническому регулированию и метрологии от 9 июля 2014 г. № 769-ст межгосударственный стандарт ГОСТ 26253—2014 введен в действие в качестве национального стандарта Российской Федерации с 01 января 2015 г.

5 ВЗАМЕН ГОСТ 26253—84

*Информация об изменениях к настоящему стандарту публикуется в ежегодном информационном указателе «Национальные стандарты», а текст изменений и поправок – в ежемесячном информационном указателе «Национальные стандарты». В случае пересмотра (замены) или отмены настоящего стандарта соответствующее уведомление будет опубликовано в ежемесячном информационном указателе «Национальные стандарты». Соответствующая информация, уведомление и тексты размещаются также в информационной системе общего пользования – на официальном сайте Федерального агентства по техническому регулированию и метрологии в сети Интернет*

© Стандартиформ, 2015

В Российской Федерации настоящий стандарт не может быть полностью или частично воспроизведен, тиражирован и распространен в качестве официального издания без разрешения Федерального агентства по техническому регулированию и метрологии

---

## ЗДАНИЯ И СООРУЖЕНИЯ

### Метод определения теплоустойчивости ограждающих конструкций

Buildings and constructions. Method for determining the building structure ability to maintain a relatively constant temperature of its inside surface under cycling thermal influence

---

Дата введения — 2015—01—01

## 1 Область применения

Настоящий стандарт распространяется на жилые, общественные и производственные здания с нормируемой температурой воздуха помещений и устанавливает метод определения теплоустойчивости сплошных и с замкнутыми воздушными прослойками наружных ограждающих конструкций строящихся и эксплуатируемых зданий.

Настоящий стандарт не распространяется на светопрозрачные ограждающие конструкции.

## 2 Нормативные ссылки

В настоящем стандарте использованы ссылки на следующие стандарты:

ГОСТ 3044 – 94 Преобразователи термоэлектрические. Номинальные статические характеристики преобразования

ГОСТ 6376 – 74 Анемометры ручные со счетным механизмом. Технические условия

ГОСТ 6616 – 94 Преобразователи термоэлектрические. Общие технические условия

ГОСТ 7502 – 98 Рулетки измерительные металлические. Технические условия

ГОСТ 9245 – 79 Потенциометры постоянного тока измерительные. Общие технические условия

ГОСТ 12997 – 84 Изделия ГСП. Общие технические условия

**П р и м е ч а н и е** – При пользовании настоящим стандартом целесообразно проверить действие ссылочных стандартов в информационной системе общего пользования — на официальном сайте Федерального агентства по техническому регулированию и метрологии в сети Интернет или по ежегодному информационному указателю «Национальные стандарты», который опубликован по состоянию на 1 января текущего года, и по выпускам ежемесячного информационного указателя «Национальные стандарты» за текущий год. Если ссылочный стандарт заменен (изменен), то при пользовании настоящим стандартом следует руководствоваться заменяющим (измененным) стандартом. Если ссылочный стандарт отменен без замены, то положение, в котором дана ссылка на него, применяется в части, не затрагивающей эту ссылку.

## 3 Термины и определения

В настоящем стандарте применены следующие термины с соответствующими определениями:

**3.1 тепловая защита зданий:** Свойство совокупности ограждающих конструкций, образующих замкнутый объем внутреннего пространства здания, сопротивляться переносу теплоты между помещением и наружной средой, а также между помещениями с различной температурой воздуха.

**3.2 теплопередача:** Перенос теплоты через ограждающую конструкцию от взаимодействующей с ней средой с более высокой температурой к среде с другой стороны конструкции с более низкой температурой.

**3.3 теплоустойчивость ограждающей конструкции:** Способность сохранять относительно постоянную температуру на поверхности, обращенной в помещение, при периодических тепловых воздействиях.

## 4 Общие положения

4.1 Метод определения теплоустойчивости ограждающей конструкции основан на нахождении амплитуды колебаний температуры на внутренней поверхности ограждающей конструкции.

4.2 Теплоустойчивость ограждающих конструкций зданий определяют по результатам натуральных теплотехнических испытаний в летний период.

4.3 Испытания проводят в помещениях зданий, расположенных в районах со среднемесячной температурой июля 21 °С и выше.

4.4 Испытания вертикальных ограждающих конструкций проводят в помещении промежуточного этажа при ориентации наружной ограждающей конструкции на запад. Испытания покрытий проводят в помещении верхнего этажа многоэтажного здания.

4.5 Испытания проводят в помещениях с площадью светопроемов не более 25 % площади вертикальной наружной ограждающей конструкции.

## 5 Аппаратура и оборудование

Термоэлектрические преобразователи температуры с электродами – термопары хромель-копель (ТХК) или хромель-алюмель (ТХА) – по ГОСТ 6616 (градуировка по ГОСТ 3044).

Низкоомный потенциометр класса точности 0,05 с верхним пределом измерений 20 МВ – по ГОСТ 9245.

Электронный потенциометр КСП-4 с верхним пределом измерений 10 МВ – по ГОСТ 12997.

Ручной чашечный анемометр МС-13 по ГОСТ 6376.

Универсальный пиранометр М-80М.

Стрелочный актинометрический гальванометр ГСА-1М.

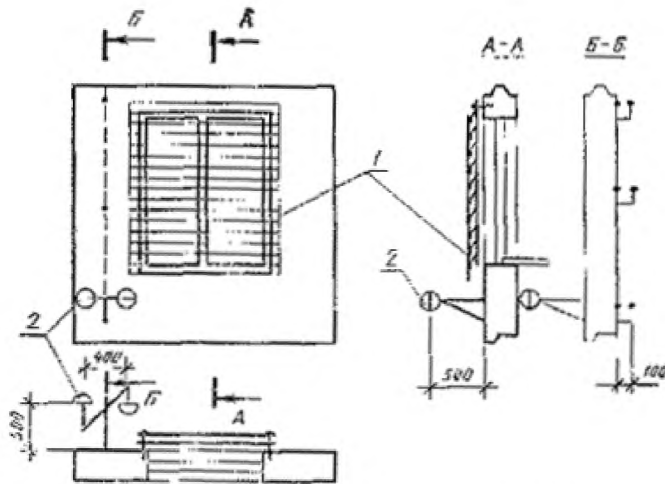
Измерительная металлическая рулетка – по ГОСТ 7502.

## 6 Подготовка к испытаниям

6.1 С наружной стороны светопроема устанавливают солнцезащитные устройства с коэффициентом теплопропускания солнечной радиации не более 0,2 (см. рисунок 1).

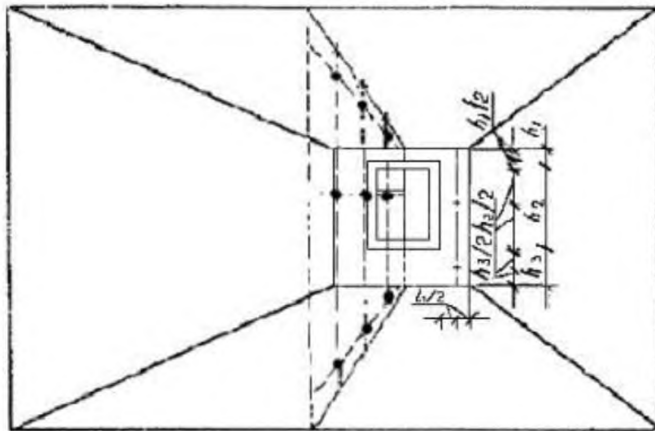
6.2 У наружной поверхности ограждающей конструкции с помощью кронштейна на расстоянии 500 мм крепят две приемные головки пиранометров таким образом, чтобы их приемные поверхности располагались параллельно плоскости исследуемой ограждающей конструкции. Приемную поверхность одного из пиранометров разворачивают в сторону небосвода, другого – к ограждающей конструкции (см. рисунок 1).

6.3 Для измерения температур внутренней поверхности ограждающей конструкции устанавливают три термопары. Участок для расстановки термопар выбирают на расстоянии не менее одной толщины ограждающей конструкции от оконного проема и примыкающих к ней конструкций. Термопары по высоте помещения располагают в трех точках: 200 и 1500 мм от уровня пола и 200 мм от потолка. Напротив каждой термопары, на расстоянии 100 мм от плоскости ограждающей конструкции, устанавливают по одной термопаре для измерения температуры воздуха в пристеночной зоне (см. рисунок 1).



1 – наружное солнцезащитное устройство; 2 – пиранометр

Рисунок 1 – Схема установки пиранометров



• – термомпары в воздухе; + – термомпары на поверхности

Рисунок 2 – Размещение термомпар в помещении

6.4 Для измерения температуры внутреннего воздуха помещения устанавливают девять термомпар по трем вертикалям: крайние вертикали располагают на расстоянии 1 м от плоскости ограждающих конструкций, а среднюю – по центру помещения. По каждой вертикали термомпары устанавливают в трех точках: 200 и 1500 мм от уровня пола и 200 мм от потолка (рисунок 2).

6.5 Для измерения температуры наружного воздуха на расстоянии 500 мм от наружной поверхности ограждающей конструкции устанавливают три термомпары. Чувствительные элементы термомпар от действия солнечной радиации защищают цилиндрическими колпачками, изготовленными из алюминиевой фольги. Диаметр колпачка должен быть не менее 20 мм, а высота – не менее 50 мм.

6.6 Компенсационные провода от термомпар и пиранометров через промежуточный многоточечный переключатель присоединяют к вторичному измерительному прибору, который располагают в соседнем помещении.

6.7 Перед началом испытаний в помещении плотно закрывают окна и двери, отключают вентиляцию, создавая закрытый воздушный режим помещения.

## 7 Проведение испытаний

7.1 При проведении испытаний с помощью потенциометра последовательно измеряют значение термо-э.д.с всех термопар. При отсутствии непрерывной записи показаний измерения проводят круглосуточно с интервалом 1 ч.

7.2 Интенсивность суммарного солнечного облучения исследуемой ограждающей конструкции измеряют пиранометром, приемная поверхность которого развернута в сторону небосвода. Измерения проводят с интервалом 1ч в светлое время суток.

7.3 Интенсивность отраженной от поверхности ограждения солнечной радиации измеряют пиранометром, приемная поверхность которого обращена к ограждающей конструкции.

Интенсивность отраженной солнечной радиации измеряют одновременно с измерениями суммарного солнечного облучения не менее трех раз в инсолируемый период суток.

При линейных размерах однородного участка ограждающей конструкции менее 2000 мм проводят повторные измерения отраженной солнечной радиации при положении приемной поверхности пиранометра на расстоянии 250 мм от наружной поверхности ограждающей конструкции.

7.4 Измерения показаний универсальных пиранометров М-80М проводят стрелочным актинометрическим гальванометром ГСА-1М.

7.5 Скорость ветра измеряют чашечным анемометром МС-13 на территории объекта испытаний четыре раза в сутки через равные промежутки времени. Измерения проводят на высоте 2 м от поверхности земли на расстоянии от объекта испытаний не менее высоты здания.

7.6 Длительность испытаний составляет не менее 5 сут.

## 8 Обработка результатов испытаний

8.1 Результаты испытаний обрабатывают по трем суточным циклам испытаний с наибольшей повторяемостью измеряемых параметров.

8.2 Среднесуточные значения измеренных параметров (температуры, интенсивности солнечной радиации и скорости ветра) вычисляют как средние арифметические значения по числу результатов измерений.

8.3 Амплитуды колебаний температуры и интенсивности солнечной радиации вычисляют как разность между максимальными и среднесуточными значениями измеренной величины.

8.4 Экспериментальное значение температуры внутреннего воздуха  $t_{в}$  определяют как среднее арифметическое значение температур, измеренных в 12 точках объема помещения.

8.5 Экспериментальные значения температур внутренней поверхности ограждающей конструкции  $t_{г}$  и наружного воздуха  $t_{в}$  определяют как среднее арифметическое значение не менее трех измерений температуры соответственно на поверхности ограждающей конструкции и воздуха.

8.6 Коэффициент теплоотдачи наружной поверхности ограждающей конструкции  $\alpha_{г}$ , Вт/(м<sup>2</sup>·°С) вычисляют по формуле

$$\alpha_{г} = 5,8 + 11,6\sqrt{v} + 1, \quad (1)$$

где  $v$  – среднее арифметическое значение скорости ветра за сутки, м/с.

8.7 При линейных размерах облучаемого однородного участка конструкции более 2000 мм альbedo наружной поверхности конструкции  $\alpha$  вычисляют по формуле

$$\alpha = \frac{I_{отр}}{I_{сум}}, \quad (2)$$

где  $I_{отр}$  – среднее арифметическое значение трех измерений интенсивности отраженной от поверхности ограждающей конструкции солнечной радиации, Вт/м<sup>2</sup>;

$I_{сум}$  – среднее арифметическое значение трех измерений интенсивности суммарного солнечного облучения, Вт/м<sup>2</sup>.

При линейных размерах облучаемого однородного участка конструкции от 2000 до 700 мм альbedo наружной поверхности конструкции  $\alpha$  вычисляют по формуле

$$\alpha = \alpha_1 \kappa_1 - \alpha_2 \kappa_2, \quad (3)$$

где  $\alpha_1$  – альbedo наружной поверхности конструкции, вычисленное по формуле (2) при расположении приемной поверхности пиранометра на расстоянии 250 мм от ограждающей конструкции;

$\alpha_2$  – альbedo наружной поверхности конструкции, при расположении приемной поверхности пиранометра на расстоянии 500 мм от ограждающей конструкции;  
 $k_1, k_2$  – коэффициенты в зависимости от линейного размера однородного участка наружной ограждающей конструкции, принимаемые по таблице 1.

Таблица 1

Линейный размер однородного участка облучаемой ограждающей конструкции, мм	$k_1$	$k_2$
2000	1,40	0,40
1500	1,45	0,45
1200	1,52	0,52
900	1,66	0,66
700	1,86	0,86

8.8 Амплитуду эквивалентной температуры солнечного облучения  $A_{t_{\text{экв}}}$  вычисляют по формуле

$$A_{t_{\text{экв}}} = \frac{(1-\alpha)(I_{\text{макс}}-I_{\text{ср}})}{\alpha_n}, \quad (4)$$

где  $\alpha$  – альbedo поверхности ограждающей конструкции, определяемое по 8.7;  
 $I_{\text{макс}}, I_{\text{ср}}$  – соответственно максимальное и среднее суточное значения интенсивности суммарного солнечного облучения наружной поверхности ограждающей конструкции;  
 $\alpha_n$  – коэффициент теплоотдачи наружной поверхности ограждающей конструкции, определяемый по 8.6, Вт/м<sup>2</sup>·°С.

8.9 Определяют временной интервал  $\Delta z$ , ч, равный разности времени наступления максимальных значений температуры наружного воздуха и интенсивности суммарного солнечного облучения наружной поверхности ограждающей конструкции.

8.10 Амплитуду колебаний температуры наружного воздуха с учетом солнечной радиации  $A_{t_n}^{\text{экр}}$ , вычисляют по формуле

$$A_{t_n}^{\text{экр}} = (A_{t_{\text{экв}}} + A_{t_n}) \cdot \mu, \quad (5)$$

где  $A_{t_{\text{экв}}}$  – амплитуда эквивалентной температуры солнечного облучения, определяемая по 8.8, °С;  
 $A_{t_n}$  – амплитуда колебаний температуры наружного воздуха, определяемая по 8.3, °С;  
 $\mu$  – безразмерный коэффициент, учитывающий несовпадение во времени  $\Delta z$  максимальных значений температуры наружного воздуха и интенсивности суммарного солнечного облучения, принимают по таблице 2.

Таблица 2

Отношение амплитуд $\frac{A_{t_{\text{экв}}}}{A_{t_n}}$	Коэффициент при интервале $\Delta z$ , ч				
	1	2	3	4	5
1	0,99	0,96	0,92	0,87	0,79
1,5	0,99	0,97	0,93	0,87	0,80
2	0,99	0,97	0,93	0,88	0,82
3	0,99	0,97	0,94	0,90	0,85
5	1,00	0,98	0,96	0,93	0,89

8.11 Затухание амплитуды колебаний температуры внутреннего воздуха  $v_B$  относительно амплитуды колебаний температуры внутренней поверхности ограждающей конструкции вычисляют по формуле

$$v_B = 1 + \frac{Y_B}{\alpha_n}, \quad (6)$$

где  $Y_B$  – коэффициент теплоусвоения внутренней поверхности ограждающей конструкции, вычисляемый по СНиП «Строительная теплотехника» Вт/(м<sup>2</sup>·°С);  
 $\alpha_n$  – коэффициент теплоотдачи внутренней поверхности ограждающей конструкции, принимаемый по действующим нормативным документам<sup>1</sup>.

8.12 Расчетную амплитуду колебаний температуры внутренней поверхности ограждения  $A_{t_n}^{\text{вн}}^{\text{расч}}$  вычисляют по формуле

<sup>1</sup> В Российской Федерации действует СП 50.13330.2012 «СНиП 23-02 – 2003 Тепловая защита зданий».

$$A_{t_{\text{в}}}^{\text{расч}} = \sqrt{A_{t_{\text{в}}}^2 - A_{t_{\text{в}}} \cdot \frac{A_{t_{\text{в}}}}{v_{\text{в}}} \cdot \cos[40,5(z_1 - z_2)] + \frac{A_{t_{\text{в}}}^2}{v_{\text{в}}^2}}, \quad (7)$$

где  $A_{t_{\text{в}}}$  и  $A_{t_{\text{в}}}$  – соответственно амплитуды колебаний температуры поверхности ограждения и внутреннего воздуха, принимаемые равными экспериментальным значениям, °С;  
 $v_{\text{в}}$  – затухание амплитуды колебаний температуры внутреннего воздуха, определяемое по 8.11;  
 $40,5(z_1 - z_2)$  – фазовый угол, град.;

$z_1$  – время суток, соответствующее максимальному значению температуры на внутренней поверхности ограждающей конструкции, ч;

$z_2$  – время суток, соответствующее максимальному значению температуры внутреннего воздуха, ч.

8.13 Приведенную амплитуду колебаний температуры внутренней поверхности ограждающей конструкции  $A_{t_{\text{в}}}^{\text{пр}}$ , соответствующую расчетным климатическим условиям, вычисляют по формуле

$$A_{t_{\text{в}}}^{\text{пр}} = A_{t_{\text{в}}}^{\text{расч}} \cdot \frac{A_{t_{\text{в}}}^{\text{расч}}}{A_{t_{\text{в}}}^{\text{эксп}}}, \quad (8)$$

где  $A_{t_{\text{в}}}^{\text{расч}}$  – расчетная амплитуда колебаний температуры поверхности ограждающей конструкции, определяемая по 8.12, °С;

$A_{t_{\text{в}}}^{\text{расч}}$  – расчетная амплитуда колебаний температуры наружного воздуха, определяемая по действующим нормативным документам<sup>1</sup>, °С;

$A_{t_{\text{в}}}^{\text{эксп}}$  – амплитуда колебаний температуры наружного воздуха, определяемая по 8.10, °С.

8.14 Приведенную амплитуду колебаний температуры внутренней поверхности ограждающей конструкции  $A_{t_{\text{в}}}^{\text{пр}}$  определяют как среднее арифметическое значение результатов по трем суткам испытаний.

8.15 Вычисления проводят с точностью до трех значащих цифр. Окончательный результат округляют до двух значащих цифр.

8.16 Приведенная амплитуда колебаний температуры внутренней поверхности ограждающей конструкции  $A_{t_{\text{в}}}^{\text{пр}}$  по результатам испытаний не должна превышать требуемой амплитуды  $A_{t_{\text{в}}}^{\text{ТР}}$ , определяемой по формуле

$$A_{t_{\text{в}}}^{\text{ТР}} = 2,5 - 0,1(t_{\text{н}} - 21),$$

где  $t_{\text{н}}$  – среднемесячная температура наружного воздуха за июль, °С.

8.17 Затухание амплитуды колебаний температуры наружного воздуха в неоднородной по плотности теплового потока ограждающей конструкции определяют по методике, изложенной в приложении А.

<sup>1</sup> В Российской Федерации действует СНиП «Строительная теплотехника».



**Приложение А**  
**(справочное)**

**Определение затухания амплитуды колебаний температуры наружного воздуха в неоднородной по плотности теплового потока ограждающей конструкции**

Для многослойной ограждающей конструкции с теплопроводными включениями в виде обрамляющих ребер амплитуду колебаний температуры внутренней поверхности ограждающей конструкции определяют с учетом теплофизических характеристик материалов теплопроводных включений.

Плоскостями, параллельными направлению теплового потока, ограждающую конструкцию условно разрезают на участки таким образом, чтобы в пределах каждого участка конструкция была однородной.

Определяют площадь основного, вне участков теплопроводных включений, поля ограждающей конструкции  $F_1$ , определяют и суммируют площади участков с включениями  $F_2, F_3$  и т.д. Для каждого из участков по действующим нормативным документам<sup>1</sup> вычисляют затухание амплитуды колебаний температуры наружного воздуха  $v_1, v_2, v_3$  и т.д.

Для неоднородной ограждающей конструкции с одним видом включения затухание амплитуды колебаний наружного воздуха вычисляют по формуле

$$v = (1 + f)^{-1} \sqrt{\frac{1}{v_1^2} + \frac{2 \cos[40,5(D_1 - D_2)]f}{v_1 v_2} + \frac{f^2}{v_2^2}}, \quad (\text{A.1})$$

где  $v_1$  – затухание амплитуды колебаний температуры по основному полю ограждающей конструкции;

$v_2$  – затухание амплитуды колебаний температуры по теплопроводному включению;

$D_1$  – тепловая инерция основного поля ограждающей конструкции;

$D_2$  – тепловая инерция основного поля для участка теплопроводного включения;

$f$  – безразмерный параметр, равный отношению площади участка теплопроводного включения  $F_2$  к площади основного поля  $F_1$  ограждающей конструкции.

Для неоднородной ограждающей конструкции с двумя характерными теплопроводными включениями вычисляют значение затухания  $v_3$  для участков теплопроводных включений по формуле

$$v_3 = (F_{1B} + F_{2B})^{-1} \sqrt{\frac{F_{1B}^2}{v_{1B}^2} + \frac{2 \cdot F_{1B} \cdot F_{2B} \cos[40,5(D_{1B} - D_{2B})]}{v_{1B} v_{2B}} + \frac{F_{2B}^2}{v_{2B}^2}}, \quad (\text{A.2})$$

где  $v_{1B}$  – значение затухания для первого участка теплопроводного включения;

$v_{2B}$  – значение затухания для второго участка;

$F_{1B}$  – площадь первого участка теплопроводного включения, м<sup>2</sup>;

$F_{2B}$  – то же, для второго участка, м<sup>2</sup>;

$D_{1B}$  – тепловая инерция первого участка теплопроводного включения;

$D_{2B}$  – тепловая инерция второго участка.

Затухание амплитуды колебаний температуры наружного воздуха в ограждающей конструкции в целом  $v^*$  вычисляют по формуле

$$v^* = (1 + f)^{-1} \sqrt{\frac{1}{v_1^2} + \frac{2 f \cos[40,5(D_1 - D_{23})]}{v_1 v_3} + \frac{f^2}{v_3^2}}, \quad (\text{A.3})$$

где  $v_1$  – значение затухания по основному полю ограждающей конструкции;

$v_3$  – эквивалентное значение затухания участков теплопроводных включений;

$D_1$  – характеристика тепловой инерции основного участка ограждающей конструкции;

$D_{23}$  – эффективная характеристика тепловой инерции участков теплопроводных включений, равная

$$D_{23} = \frac{D_{1B} F_{1B} + D_{2B} F_{2B}}{F_{1B} + F_{2B}}, \quad (\text{A.4})$$

где  $f$  – безразмерный параметр, равный отношению площади участков теплопроводных включений к площади основного участка ограждающей конструкции, определяемый по формуле

$$f = \frac{F_{1B} + F_{2B}}{F_1}. \quad (\text{A.5})$$

<sup>1</sup> В Российской Федерации действует СНиП «Строительная теплотехника».

---

УДК 624.01.001.4:006.354

МКС 91.060.10

Ж39

Ключевые слова: теплоустойчивость ограждающей конструкции, тепловая защита зданий, теплопередача

---

Подписано в печать 20.03.2015.      Формат 60x84<sup>1</sup>/<sub>8</sub>.  
Усл. печ. л. 1,40. Тираж 31 экз. Зак. 1227

---

Подготовлено на основе электронной версии, предоставленной разработчиком стандарта

ФГУП «СТАНДАРТИНФОРМ»  
123995 Москва, Гранатный пер., 4.  
[www.gostinfo.ru](http://www.gostinfo.ru)      [info@gostinfo.ru](mailto:info@gostinfo.ru)