

ТИПОВОЙ ПРОЕКТ
902-1-17 0.91

КАНАЛИЗАЦИОННАЯ НАСОСНАЯ СТАНЦИЯ
ПРОИЗВОДИТЕЛЬНОСТЬЮ 600-2000 м³/ч НАПОРОМ 30-55 м
С РЕШЕТКАМИ - ДРОБИЛКАМИ ПРИ ГЛУБИНЕ ЗАЛОЖЕНИЯ
ПОДВОДЯЩЕГО КОЛЛЕКТОРА 4,0 м
/сварно-монолитный вариант/

АЛЬБОМ 4

КЖ И ИЗДЕЛИЯ СТР. 3... 30
АРИ ИЗДЕЛИЯ СТР. 31... 35

25017 - 04

ЦЕНА

Отпускная цена
на момент реализации
указана в смете-накладной

ТИПОВОЙ ПРОЕКТ
902-1-170.91

КАНАЛИЗАЦИОННАЯ НАСОСНАЯ СТАНЦИЯ
ПРОИЗВОДИТЕЛЬНОСТЬЮ 600-2000 м³/ч, НАПОРОМ 30-55 м
С РЕШЕТКАМИ - ДРОБИЛКАМИ ПРИ ГЛУБИНЕ ЗАЛОЖЕНИЯ
ПОДВОДЯЩЕГО КОЛЛЕКТОРА 4,0 м
/сборно-моноконтный вариант/

АЛЬБОМ 4

Разработан проектным институтом
"Харьковский Водоканалпроект"

Главный инженер института
Главный инженер проекта

Г.А. Бондаренко
В.С. Лялюк

Г.А. Бондаренко
В.С. Лялюк

Утвержден в/о "СоюзводоканалНИИпроект"
Протокол № 9 от 15 мая 1991 г.

Содержание выпуска

Обозначение документа	Наименование	Стр.
902-1-170.91-	Содержание выпуска	2
- КЖИ.И.ТТ	Технические требования	3
- КЖИ.И.01	Балка Б1	4
- КЖИ.И.02	Балка Б2	5
- КЖИ.И.03	Балка Б3, Б4	6
- КЖИ.И.Р01	Ведомость расхода стали (Б1...Б4)	7
- КЖИ.И.04	Решётка Р1, Р2	7
- КЖИ.И.05	Плита П3	8
- КЖИ.И.06	Плита П4	9
- КЖИ.И.07	Плита П7	10
- КЖИ.И.08	Плита П8	11
- КЖИ.И.09	Плита П9	12
- КЖИ.И.10	Плита П10	13
- КЖИ.И.11	Плита П11	14
- КЖИ.И.12	Плита П12	15
- КЖИ.И.Р02	Ведомость расхода стали (П2, П3, ОП1)	16
- КЖИ.И.13	Каркас КР4	16
- КЖИ.И.14	Перемычка ПР1	17
- КЖИ.И.15	Опорная подушка ОП1	18
- КЖИ.И.16	Изделие закладное МН2	18
- КЖИ.И.17	Каркас КР1	19
- КЖИ.И.18	Каркас КР2	19
- КЖИ.И.19	Каркас КР3	20
- КЖИ.И.20	Изделие соединительное МС1	20

Обозначение документа	Наименование	Стр.
902-1-170.91-КЖИ.21	Изделие закладное МН3	21
-КЖИ.22	Каркас КР5	21
-КЖИ.23	Каркас КР6	22
-КЖИ.24	Каркас КР7	22
-КЖИ.И.25	Каркас КР8	23
-КЖИ.И.26	Каркас КР9	23
-КЖИ.И.27	Каркас КР10, КР11	24
-КЖИ.И.28	Каркас КР12, КР13	24
-КЖИ.И.29	Сетка С1	25
-КЖИ.И.30	Сетка С2	25
-КЖИ.И.31	Изделие соединительное МС2, МС3	26
-КЖИ.И.32	Изделие закладное МН1	26
-КЖИ.И.33	МН4	27
-КЖИ.И.34	МН5	27
-КЖИ.И.35	МН6	28
-КЖИ.И.36	МН7	28
-КЖИ.И.37	МН8	29
-КЖИ.И.38	МН9	30
-ЯР.И.Д0	Содержание выпуска	31
-ЯР.И.ТТ	Технические требования	31
-ЯР.И.Д1	Дверной блок ДД1	32,33
-ЯР.И.П1	Дверные полотна П1...П4	34
-ЯР.И.К1	Кародка К1	35
-ЯР.И.НС1	Накладка НС1	35

Механические требования к
изготовлению сборных железобетонных изделий

1. Сборные железобетонные изделия проектируются из тяжелого бетона при условии их изготовления в заводских условиях в инвентарных стандартных формах. Изделия должны изготавливаться в точном соответствии с рабочими чертежами, а также требованиями ГОСТ 13015.1-81, "Изделия железобетонные и бетонные. Общие технические требования".
2. Изделия армируются арматурным и сетками и каркасами.
3. Фиксация закладных изделий осуществляется путем крепления их к опалубочной форме.
4. Для стропильных изделий при извлечении их из опалубочной формы и при транспортировке предусмотрено применение стропильных петель.
5. Складирование изделий производится в штабелях, высота штабеля назначается из условия обеспечения требований техники безопасности согласно СНиП III-4-80 "Техника безопасности в строительстве". Подкладки должны устанавливаться в местах расположения стропильных петель или отверстий для погрузки.
6. Погрузку и транспортирование изделий следует производить в соответствии с рекомендациями временных указаний по перевозке унифицированных сборных железобетонных деталей и конструкций промышленного строительства автомобильным транспортом." (стройиздат, 1966г).

Механические требования к
изготовлению арматурных и закладных изделий

1. Плоские арматурные изделия следует изготавливать при помощи контактной точечной сварки по ГОСТ 14098-85.
2. Сварку сеток и каркасов производить во всех точках пересечения стержней.
3. Размеры сеток и каркасов даны по осям и торцам стержней.
4. Сварку закладных изделий производить в соответствии с ГОСТ 5264-80 и ГОСТ 14098-85.
5. Сварку табуреток соединений круглых стержней с листовым прокатом закладных изделий выполнять под слоем флюса.
6. Качество арматурных и закладных изделий должно удовлетворять требованиям ГОСТ 10922-75 и ГОСТ 23858-79.
7. Катет сварных швов принять по наименьшей толщине свариваемых элементов.
8. Материал прокатной стали закладных изделий принять марки Ст3 по 5-1 и Ст3кпЗ-1 по ГОСТ 535-88.

Произван

Разработчик	Голосов	И.С.												
Проверено	Мозылева	И.А.												
Утверждено	Власенко	С.В.												
Исполнитель	Сколькова	С.В.												
Нач. отд.	Швабе	И.А.												

Инв. №

ТП 902-1-190.91- КЖ.И.ТТ

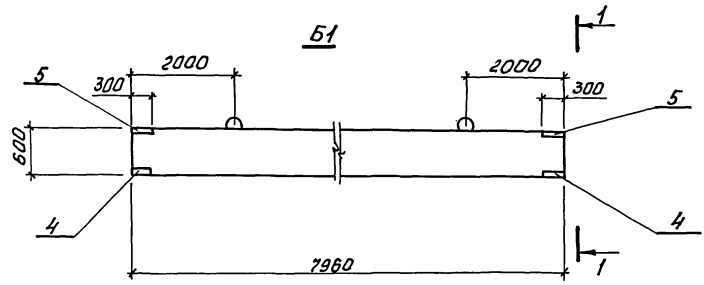
Технические
требования

Итого	Лист	Листов
	1	1

Проект разработан и спроектирован
Кармакевич
Владимир Павлович

25017-04 4
Фирма ТЗ

ЛьвБСт-4



Б1

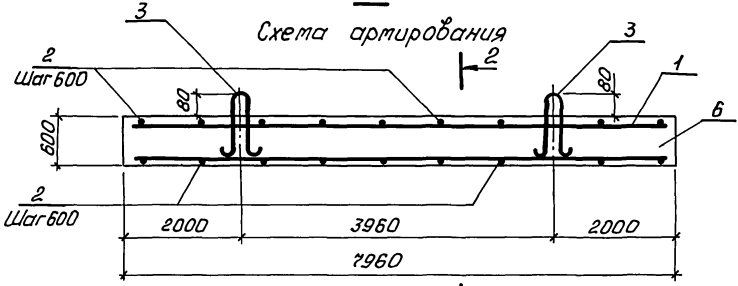
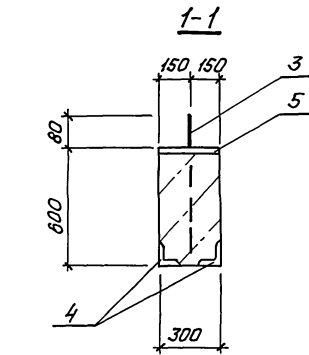
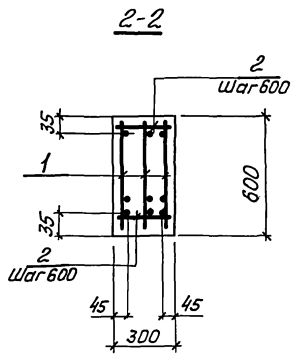


Схема армирования

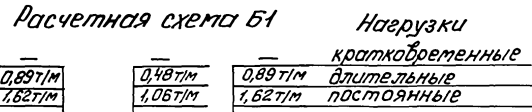


1-1



2-2

Поз.	Наименование	кол.	Обозначение документа
1	Каркас КР5	3	902-1-ПД.91-КЖ.И.26
2	Ф.В.А-1, $\ell=280$; 0,11кг	28	без черт.
3	Швеллер закладной УП1-9	2	1.400-9
4	МН503	4	1.400-15. В.1
5	МН126-6	2	1.400. 15. В.1
6	Бетон класса В25, м ³	1,44	
	W4, F 50		



Расчетная схема Б1

Нагрузки

краткодействующие
длительные
постоянные

Технические требования см. ТП 902-1-170.91-КЖ.И. ТТ.
Ведомость расхода стали см. ТП 902-1-170.91-КЖ.И.РС1.
Арматура: класса А-1 по ГОСТ 5781-82.
Масса балки 3,6 т.

Ш.№-плат. Печать и дата. Взам. инв.№

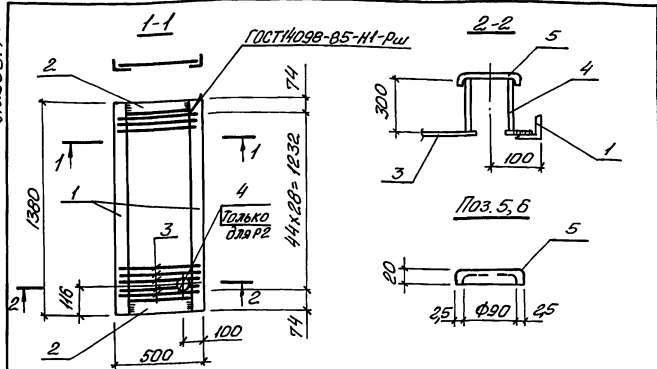
Привязан			
Ш.№.№			
Разработ	Голосов	В.С.	
Расчит	Скопидека	В.С.	
Провер	Магасюк	В.С.	
И.сл.и.	Власенко	В.С.	
И.контр	Соханьская	В.С.	
Итч.ата	Шейко	В.С.	

ТП 902-1-170.91-КЖ.И. 01

Балка Б1

Стация	Лист	Листов
Р	1	1
Госстрой СССР Союзоблнинпроект Асырковски ВАДОКНАЛПРОЕКТ		

Льв.В.01.ч



Марка решетки	Поз.	Наименование	кол	Масса ед., кг	Масса решетки, кг
P1	1	150x50, l=1380	2	5,2	22,7
	2	150x50, l=400	2	1,87	
	3	ФВ#I, l=470	45	0,19	
P2	Поз. 1...3 по P1				28,7
	4	Труба 89x4, l=300	1	2,52	
	5	Латка 2,5x200, l=200	1	0,40	

Технические требования см. ТП 902-1-170.91-КЖ.И. Т.Т.
Арматура: класса #I по ГОСТ 5781-82*

Уголок из стали Ст3кп3-1 ГОСТ 380-88.
Латка δ10 из стали Ст3пс 5-1.
Труба из стали Ст3кп3-1 ГОСТ 10704-76

ТП 902-1-170.91-КЖ.И. 04

Решетка P1, P2

Стандарт Лист Листов
р 1
гострой ссср
Сонзаводнаучинститутпроект
Харьковский
водоканалпроект

Формат А4

Ведомость расхода стали на элемент, кг

Марка элемента	Изделия арматурные						всего
	Арматура класса						
	#I			#II			
	ГОСТ 5781-82*						
	ФВ	Уголок	Ф12	Ф20	Ф28	Уголок	
Б1	29,5	29,5	21,0	229,8	250,8	280,3	
Б2	14,8	14,8	7,8	47,7	55,5	70,3	
Б3	14,8	14,8	8,4	50,4	58,8	73,2	
Б4	14,4	14,4	8,4	50,4	58,8	73,2	

Продолжение ведомости

Изделия закладные										всего	Одичий расход
Арматура класса					Прокат марки						
#I		#II			Ст3кп3-1, Ст3пс 5-1						
ГОСТ 5781-82*					ГОСТ 103-76						
Ф16	Уголок	Ф12	Уголок	δ8	δ10		Л53x5	Уголок			
3,9	3,9	1,2	1,2	11,4	1,8		4,0	17,0	22,1	302,4	
3,9	3,9	1,2	1,2	11,4	1,8		4,0	17,0	22,1	92,4	
3,9	3,9	4,4	4,4	22,8	39,2		4,0	68,0	74,3	147,5	
3,9	3,9	4,4	4,4	22,8	39,2		4,0	68,0	74,3	147,5	

Приблизно

инв.н

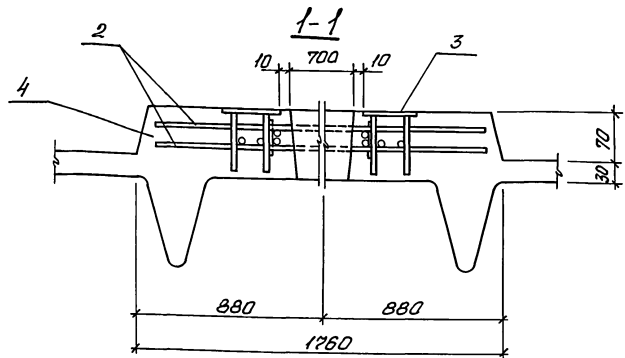
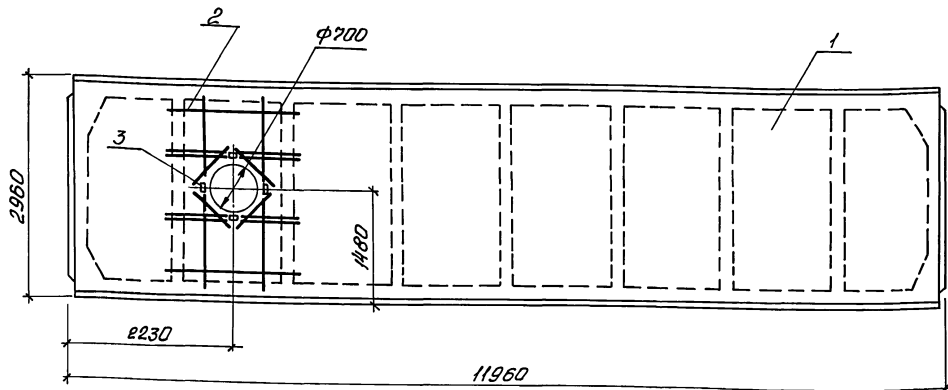
ТП 902-1-170.91-КЖ.И. РС1

Ведомость расхода стали (Б1... Б4)

Стандарт Лист Листов
р 1
гострой ссср
Сонзаводнаучинститутпроект
Харьковский
водоканалпроект

25017-04 8
Формат А4

Лист 4



Поз.	Наименование	Кол.	Обозначение документа
1	2П12-3 Я У-Т	1	1.465.1-3/80. В1
2	Каркас пространственный КП2	1	1.465.1-3/80.4-1000
3	Уделье закладное П12	4	1.465.1-3/80.4-0260
4	Бетон класса В30, м ³	0,34	
	W4, P		

Технические требования см. ТП 902-1-170.91-КЖ1.И.ТТ.

Ведомость расхода стали см. ТП 902-1-170.91-КЖ1.И.РС.

Масса плиты 5,2 т.

Приказ

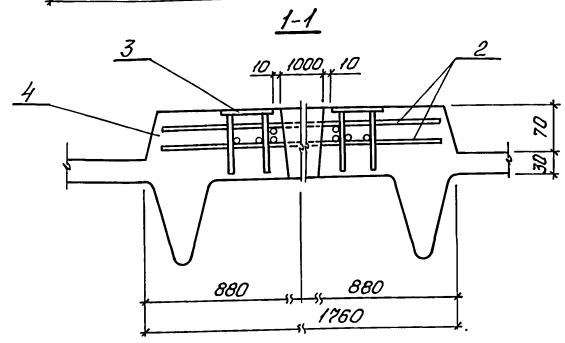
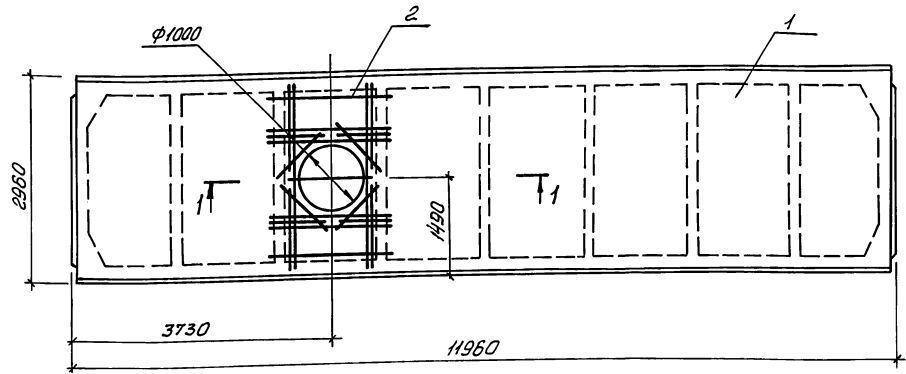
	Разработ.	Голосов	И.С.
	Продв.	Власова	С.В.
	Гл. св.	Власенко	С.В.
	И. канц.	Соловьева	С.В.
Инд. №	Исч. отд.	Шершкова	И.Т.

ТП 902-1-170.91-КЖ1.И. 05

Плита П3

Статус	Лист	Листов
	1	1
Государственный союз архитекторов и инженеров союз архитекторов и инженеров союз архитекторов и инженеров		

Литера 4



Поз.	Наименование	Кол.	Обозначение документа
1	2П12-3.И IV-T	1	1.465.1-3/80.1
2	Каркас пространственный КПЗ	1	1.465.1-3/80.4-1000
3	Изделие закладное М12	4	1.465.1-3/80.4-0260
4	Бетон класса В30, м ³	0,32	
W4, F <input type="checkbox"/>			

Технические требования см. ТП 902-1-170.91-КЖ.И.ТТ.
 Видимость расхода стали см. ТП 902-1-170.91-КЖ.И.ДС2.
 Масса плиты 6,2 т.

Имя, № табл., Подпись и дата, Взам. инв. №

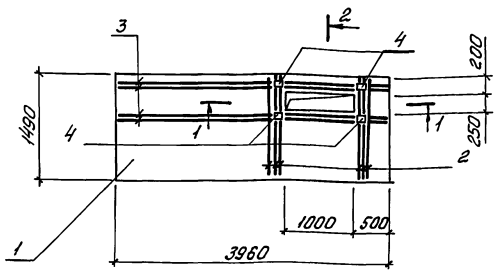
				ТП 902-1-170.91-КЖ.И. 06			
				Плита 174			
				Старая		Лист	
				Р		1	
				Госстрой СССР Совхозакадемияпроект Харьковский Водоканалпроект			

Привязки
 Разр. В. Голосов
 Провер. М. Маслова
 Изм. слес. Власенко
 И. Кондр. Сахарская
 Нач. отд. Шейко

25017-04 10

Формат А3

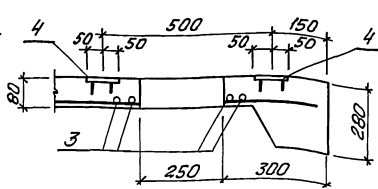
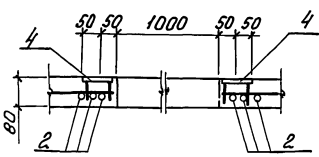
Ярлыкам 4



1-1

2

2-2



Поз.	Наименование	Кол.	Обозначение документа
1	Плита ПТ36-5	1	3.006.1-3/83 В.1-2
2	Ф14 А-III; l=1450; 1,75	6	без черт.
3	Ф10 А-III; l=3940; 2,45	4	без черт.
4	Изделия закладные МН 105-8	4	1,400-15 В.1

Технические требования см. ПП902-1-170.91-КЖ.И.О?
 Арматура: класса А-III по ГОСТ 5781-82.*
 Масса плиты: 2,2 т.

Ведомость дополнительного расхода стали на элемент, кг

Марка элемента	Изделия арматурные			Изделия закладные			Общий расход		
	Арматура класса			Арматура класса					
	А-III	А-III	А-III	Прокат марки	Прокат марки	Прокат марки			
	ГОСТ 5781-82*			ГОСТ 103-76					
	Ф14	Ф10	Итого	Ф8	Итого	Ф8	Ф8	Итого	
ПТ	10,5	9,8	20,3	0,4	0,4	2,0	1,6	3,6	23,9

Привязан
Инв.Н
Разработ. Голосов
Проект. Мазалева
Инспект. Власенко
Н.контр. Сокольский
Нач. отд. Шейко

ПТ 902-1-170.91-КЖ.И.О?

Плита ПТ

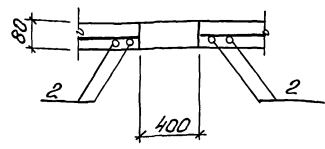
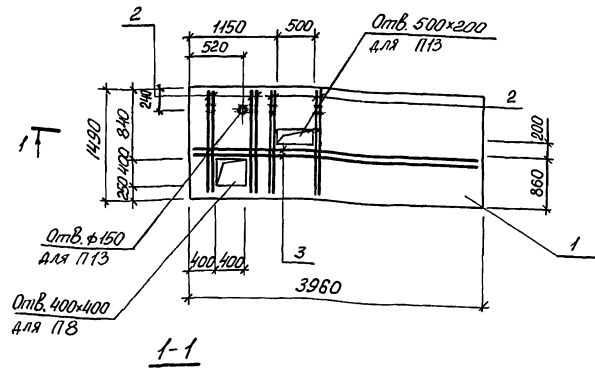
Итого	Лист	Листов
		1
Госстрой СССР		
СОНЗВОДСКИЯНИИПРОЕКТ		
Харьковский		
ВОДОКАНАЛПРОЕКТ		

25017-04 11

Формат А3

Шифр, № листа, Подпись и дата, Взаим. шифры

Яльбом 4



Поз.	Наименование	Кол.	Обозначение документа
1	Плита ПТ36-5	1	300в.1-3/в3 в1-2
2	Ф14.А-III; l=1150; 1,25кг	4	без черт.
3	Ф10.А-III; l=3940; 2,45кг	2	без черт.

Ведомость дополнительного расхода стали на элемент, кг

Марка элемента	Уделья арматурные				Общий расход
	Арматура класса А-III				
	ГОСТ 5781-82				
	Ф14	Ф10		Итого	
П8, П13	7,0	4,9		11,9	11,9

Технические требования см. ТП 902-1-170.91-КЖ.И.ТТ.
 Арматура: класса А-III по ГОСТ 5781-82.*
 Масса плиты 2,2т.

Приказ	
Разраб.	Голосов
Пробер.	Мазалов
Гл. спец.	Власенко
И.контр.	Сохальская
Нач. отд.	Шейко

ТП 902-1-170.91-КЖ.И.ОБ

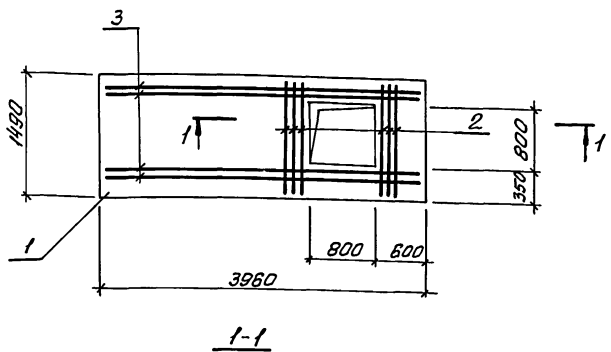
Плита П8, П13

Станд. Лист	Листов
Р	1
Госстрой СССР Совздобкоопаниипроект Харьковский ВодоКанАЛПРОЕКТ	

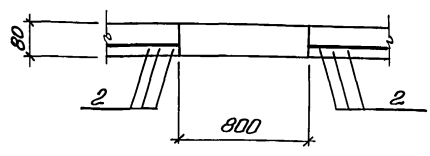
25017-04 12

Формат А3

Л. В. Бом 4



Поз.	Наименование	Кол.	Обозначение документа
1	Плита ПТЗБ-5	1	3.006.1-3/В3 В.1-2
2	Ф14 А-III, ℓ=1450; 1,75кг	6	без черт.
3	Ф10 А-III, ℓ=3940; 2,45кг	4	без черт.



Технические требования см. ТП902-1-170.91-КЖ.И.ТТ.
 Арматура: класса А-III по ГОСТ 5781-82.*
 Масса плиты 2,2 т.

Ведомость дополнительного расхода стали на элемент, кг

Марка плиты	Узелия арматурные				Общий расход
	Арматура класса				
	А-III				
	ГОСТ 5781-82				
	φ10	φ14		Итого	
П9	9,8	10,5		20,3	20,3

Привязки		
Изм. №		
Контроль:	Голосов	В.С.
Провер:	Маслобо	С.В.
Утв. спец:	Власенко	С.В.
И.контр.	Соловьянская	С.В.
Нач. отд.	Шейко	С.В.

ТП 902-1-170.91-КЖ.И. 09

Плита П9

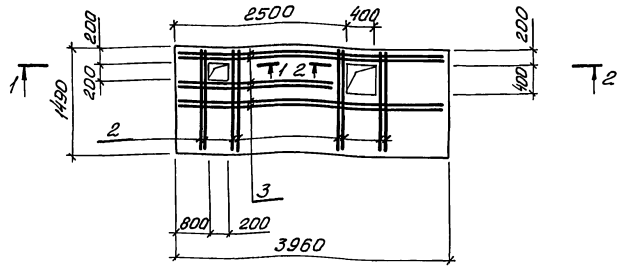
Итого	Лист	Листов
Р	1	1

Госстрой СССР
 Союзпроектинститут
 Харьковский
 ВОЗОКНИИПРОЕКТ

25017-04 13

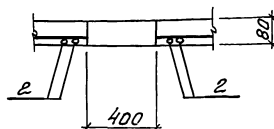
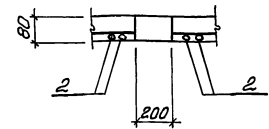
Формат А3

Шейко С.В. Подпись и дата



1-1

2-2



№з.	Наименование	Кол.	Обозначение документа
1	Плита ПТ36-5	1	3.006.1-3/83 В.1-2
2	Ф14 А-III; L=1450; 1,75м	8	без черт.
3	Ф10 А-III; L=3940; 2,45м	8	без черт.

Технические требования см. ПТ902-1-170.91-КЖ.И.ТТ.
 Арматура: класса А-III по ГОСТ 5781-82*.
 Масса плиты 2,2 т.

ведомость дополнительного расхода
 стали на элемент, кг

Марка элемента	Изделия арматурные					Общий расход
	Арматура класса					
	А-III					
	ГОСТ 5781-82					
	Ф10	Ф14			Итого	
П10	14,7	14,0			28,7	28,7

Инв. и табл. Пробы и дата ввост. инв. и

привязки		
Инв. №		
Разраб.	Толосов	ВТ
Провер.	Мазалова	СВ
А.спец.	Власенко	СН
Н.контр.	Сколькова	СН
Нач. отд.	Шейко	КЗ

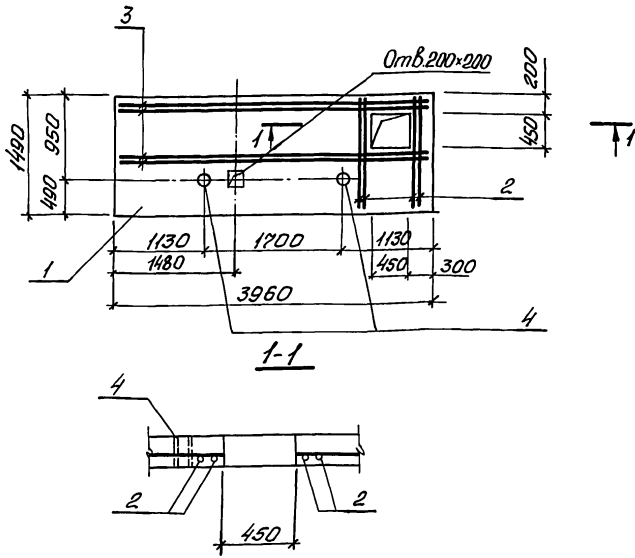
ПТ 902-1-170.91- КЖ.И.И. 10

Плита П10

Италия Лист Листов
 Р 1
 Государственный проект
 Соловьевский
 Херсонский
 водоканал проект
 25017-04 14

Формат А3

Эльбом 4



№з	Наименование	Кол.	Обозначение документа
1	Плита ПТ36-5	1	3.006.1-3/83 В1-2
2	Ф14 А-III, l=1450; 1,25кг	4	без черт.
3	Ф10 А-III, l=3940; 2,45кг	4	без черт.
4	Труба 20x2,5, l=80; 0,12кг	2	без черт.

Технические требования см. ТП 902-1-170.91-КЖ1.И.ТТ.
 Арматура: класса А-III по ГОСТ 5781-82*
 Труба по ГОСТ 10704-76*.

ведомость дополнительного расхода
 стали на элемент, кг

Марка элемента	Изделия арматурные				Общий расход
	Арматура класса А-III				
	ГОСТ 5781-82				
	Ф10	Ф14		Итого	
П11	9,8	9,0		16,8	16,8

Приказы	
Изм. №	

ТП 902-1-170.91-КЖ1.И.11

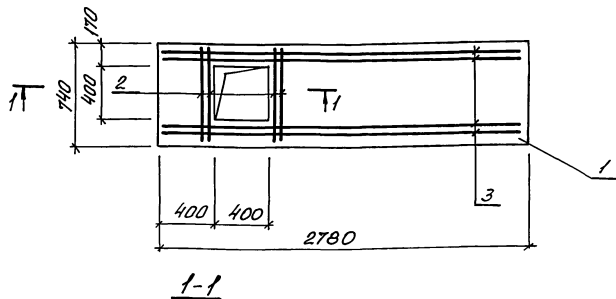
Плита П11

Стадия	Лист	Листов
Р		1
Госстрой СССР Союзобкомантипроект Львовский Водоканалпроект		

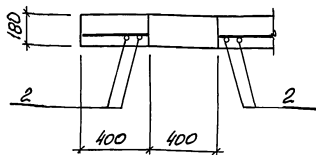
25017-04 15
Фармат ЯЗ

Изм. № прав. Подпись и дата Вост. инд. К.

Альбом 4



№з.	Наименование	Кол.	Обозначение документа
1	Плита П24г-5	1	3.006.1-2.82. В.2
2	Ф14 А-III, l=720; 0,87кг	4	Без черт.
3	Ф10 А-III, l=2260; 1,21кг	4	Без черт.



Технические требования см. ТП 902-1-170.91-КЖ.И.ТТ.

Арматура: класса А-III по ГОСТ 5781-82.*

Масса плиты 0,93 т.

Ведомость дополнительного расхода стали на элемент, кг

Марка элемента	Цвеления арматурные				Общий расход
	Арматура класса А-III				
	ГОСТ 5781-82*				
	Ф14	Ф10		Итого	
П12	3,48	6,84		10,32	10,32

Проектировщик	
Изд. №5	
Разработчик: Голосов	
Проверено: Мазалов	
Специалист: Власенко	
Начальник: Соколовская	
Нач. отд.: Шейко	

ТП 902-1-170.91-КЖ.И.12

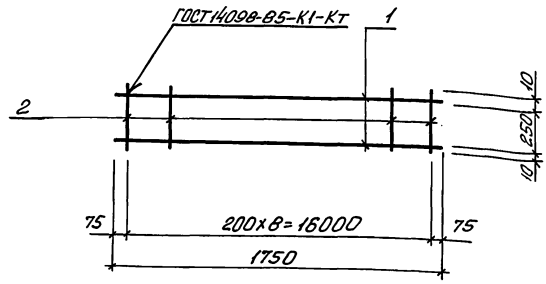
Плита П12

Статус	Лист	Листов
Р		1
Госстрой СССР Самовольный проект Харьковский Водохозяйственный проект		

25017-04 16

Формат А3

Эльбом 4



Марка каркаса	Поз.	Наименование	Кол.	Масса ед., кг	Масса каркаса
КР4	1	Ф16 А-II, l=1750	2	2,76	6,1
	2	Ф8 А-I, l=270	9	0,06	

Технические требования см. ТП 902-1-170.91-КЖ.И.ТТ.
 Арматура: класса А-I, А-II по ГОСТ 5781-82.*

Шиф. проекта	Имя автора	Подпись и дата	Взам. инв. №	ПРИБВЯЖ
				Инв. №
Розовый	Голосов	Ис.		
Провер.	Мозаглова	ИЖ		
Ин. спец.	Власенко	С-1		
Н. констр.	Соловьев	С		
Нач. отд.	Шейко	И		

ТП 902-1-170.91-КЖ.И.ТТ.13
 Каркас КР4

Станд. Р	Лист	Листов
Госстрой СССР		
Совюздобычаиндустриальпроект		
Саратовский завод металл. проект		

Формат А4

ведомость дополнительного расхода стали на элемент, кг

Марка элемента	Изделия арматурные		
	Арматура класса		
	А-II		
	ГОСТ 5781-82*		
	Ф12		Утогод
ПЗ	29,6		29,6
П4	48,0		48,0
ОП1			

Продолжение ведомости

Изделия закладные							Общий расход
Арматура класса		Прокат марки					
А-II		Ст 3кл 3-1, Ст 3пс 5-1					
ГОСТ 5781-82*		ГОСТ 103-76					
Ф10	Ф12	Утогод	-С6	-С8	-С10	Утогод	
1,2		1,2	2,4			2,4	33,2
1,2		1,2	2,4			2,4	51,6
	0,6	0,6		1,9	0,8	2,9	3,3

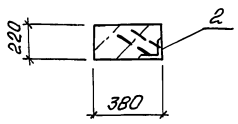
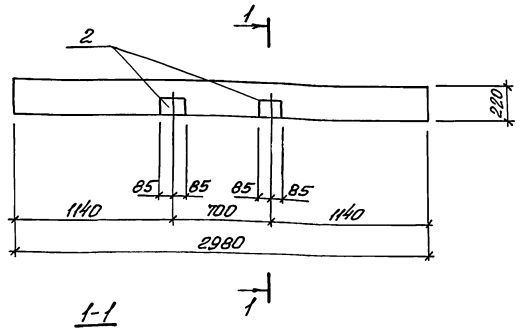
Шиф. проекта	Имя автора	Подпись и дата	Взам. инв. №	ПРИБВЯЖ
				Инв. №
Розовый	Голосов	Ис.		
Провер.	Мозаглова	ИЖ		
Ин. спец.	Власенко	С-1		
Н. констр.	Соловьев	С		
Нач. отд.	Шейко	И		

ТП 902-1-170.91-КЖ.И. РС2
 ведомость расхода стали (ПЗ, П4, ОП1)

Станд. Р	Лист	Листов
Госстрой СССР		
Совюздобычаиндустриальпроект		
Саратовский завод металл. проект		

25017-04 17
 Формат А4

Альбом 4



Поз.	Наименование	Кол.	Обозначение документа
1	Б ПП-30-13	1	1,03В.1-1 В.1
2	Изделие закладное МН4	2	902-1-170.91-КЖ1.И.37
3	Бетон класса В25 м ³	2,5	
	W ⁴ , F		

Технические требования см. 902-1-170.91-КЖ1.И.77
 Масса перемычки 835 кг.

Ведомость расхода стали на дополнительные закладные изделия на элемент, кг

Марка элемента	Изделия закладные				Общий расход
	Арматура класса		Прокат марки		
	А-III	Ст3 пс 5-1	Ст3 пс 5-1	Уголок	
ПР1	ГОСТ 5781-82		ГОСТ 8509-86		5,6
	Ф 16	Уголок	Мокло		
	2,0	2,0	3,6	3,6	5,6

Произван	
Инв. №	
Разработ	Голосов
Проектировщик	Митрофанов
Эксперт	Власенко
Начальник	Соханьская
Начальник	Шеико

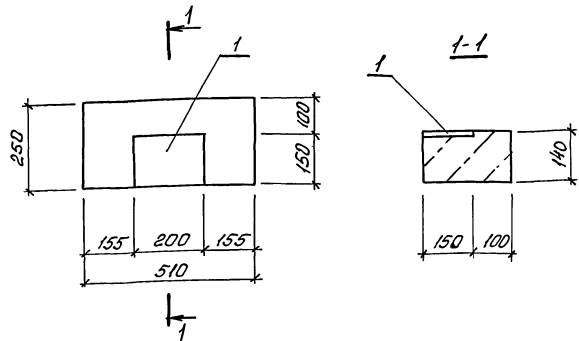
ТП 902-1-170.91-КЖ1.И.14

Перемычка ПР1

Итого	Лист	Листов
Проект ООО Союздобычапроект Ленинградская область 25017-04 78		
Формат А3		

Инв. №, дата, подпись и печать, объем листов

Масса 50 кг



Поз.	Наименование	Кол.	Обозначение документа
1	Изделие закладное МНЧ-6	1	1.400-15 Вып. 1
2	Бетон класса В12,5 м³	0,3	

Опорную подушку выложить в опалубке ОП5,2-Т серии 1.22,5-2.
 Масса опорной подушки 50 кг

Имя, Фамилия	Подпись и дата	
	Подпись	Дата
Привязан		
И.И.И.		
Рязанов В.А.	В.А.	
Пробер М.А.	М.А.	
П.С.И. Власенко	В.А.	
И.К.И. Сидорская	В.А.	
Начальник Шейко	В.А.	

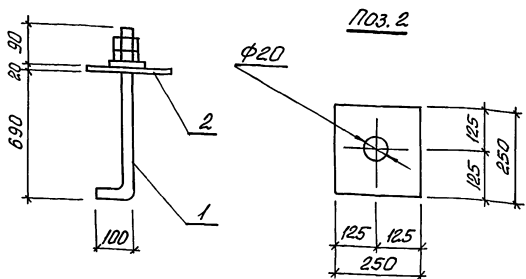
ТП 902-1-170.91-КЖ.И. 15

Опорная подушка ОП1

Страна	Лист	Листов
Р	1	1

Октябрь 2007
 Сводный канализационный проект
 Карьерский водоканал проект

Формат А4



Поз.	Наименование	Кол.	Масса ед., кг	Масса МН
1	Болт 5Мх190 Ст3пс3-1 ГОСТ 24379.1-80	1	1,45	17,15
2	Поло-20х250 ГОСТ 782-70 сд Ст3пс5 ГОСТ 14637-79	1	15,2	

Технические требования см. ТП 902-1-170.91-КЖ.И. ТП

Имя, Фамилия	Подпись и дата	
	Подпись	Дата
Привязан		
И.И.И.		
Рязанов В.А.	В.А.	
Пробер М.А.	М.А.	
П.С.И. Власенко	В.А.	
И.К.И. Сидорская	В.А.	
Начальник Шейко	В.А.	

ТП 902-1-170.91-КЖ.И. 16

Изделие закладное МН2

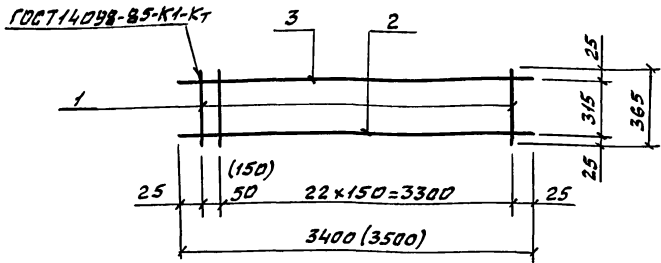
Страна	Лист	Листов
Р	1	1

Октябрь 2007
 Сводный канализационный проект
 Карьерский водоканал проект

25017-04 19

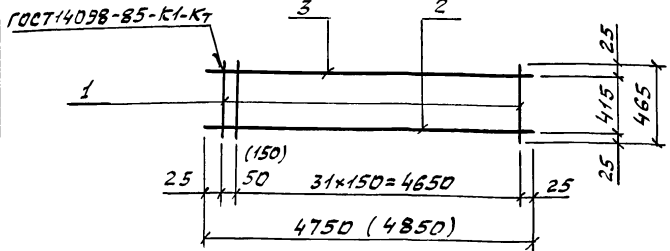
Формат А4

Альбом 4



Марка	Поз.	Наименование	Кол.	Масса ед., кг	Масса каркаса кг
КР1	1	φ10 А-III, L=365	24	0,23	13,0 (13,2)
	2	φ16 А-III, L=3400(3500)	1	5,4(5,5)	
	3	φ10 А-III, L=3400(3500)	1	2,1(2,2)	

Технические требования см. ТП902-1-170.91-КН1.И.ТТ.
 Арматура: класса А-I и А-III по ГОСТ 5781-85*.
 Обозначения в скобках для перегородки толщ. 200 мм.



Марка каркаса	Поз.	Наименование	Кол.	Масса ед., кг	Масса каркаса кг
КР2	1	φ10 А-III, L=465	33	0,29	35,31 (35,87)
	2	φ25 А-III, L=4750(4850)	1	18,24 (18,6)	
	3	φ16 А-III, L=4750(4850)	1	7,5(7,7)	

Технические требования см. ТП902-1-170.91-КН1.И.ТТ.
 Арматура: класса А-I и А-III по ГОСТ 5781-85*.
 Обозначения в скобках для перегородки толщ. 200 мм.

Шифр листа | Подпись | Дата | Взам. инв.

Привязан				
Шифр. №				
Имя И. Ф.	Сokolobova И.С.			
Разраб.	Шильмова И.			
Проект.	Мазалова С.И.			
Гл. инж.	Власенко В.И.			
И. контр.	Сokolobova И.			
Нач. отд.	Шейко И.			

ТП 902-1-170.91-КН1.И.17

Каркас КР1

Стадия	Лист	Листов
Р		1
Госстрой СССР Созвободка нац. инпроект Харьковский Водоканалпроект		

Формат А4

Шифр листа | Подпись | Дата | Взам. инв.

Привязан				
Шифр. №				
Имя И. Ф.	Сokolobova И.С.			
Разраб.	Шильмова И.			
Проект.	Мазалова С.И.			
Гл. инж.	Власенко В.И.			
И. контр.	Сokolobova И.			
Нач. отд.	Шейко И.			

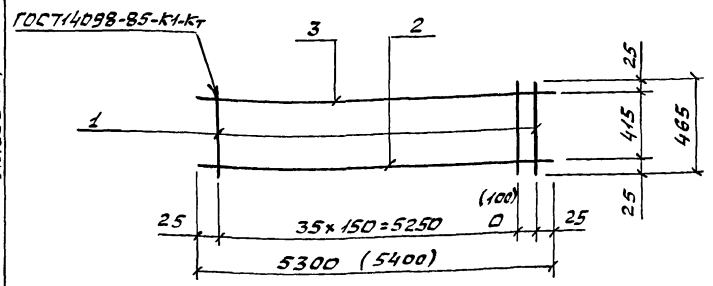
ТП 902-1-170.91-КН1.И.18

Каркас КР2

Стадия	Лист	Листов
Р		1
Госстрой СССР Созвободка нац. инпроект Харьковский Водоканалпроект		

25017-04 20 Формат А4

Листом 4



Марка	Поз.	Наименование	Кол.	Масса ед., кг	Масса каркаса, кг
КРЗ	1	Ф10 А-III, L=465	35(36)	0,29	38,87
	2	Ф25 А-III, L=5300(5400)	1	20,35(20,7)	(39,45)
	3	Ф16 А-III, L=5300(5400)	1	8,37(8,6)	

Технические требования см. ТП902-1-170.91-КН1.И.ТТ.
 Арматура: класса А-I и А-III по ГОСТ 5781-85*.
 Обозначения в скобках для перегородки
 толщ. 200 мм.

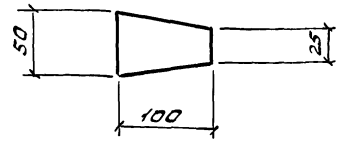
Привязан			

ТП 902-1-170.91-КН1.И.19

КАРКАС
 ПЛОСКИЙ КРЗ

Стадия	Лист	Листов
Р	1	1
Госстрой СССР Союзводоканализпроект Киевский проект Водоканалпроект		

Формат А4



Изделие соединительное выполнить из
 полосы 8x100 ГОСТ 103-76*, L=50
 С3КпЗ-1 ГОСТ 535-88
 Масса: 0,31 кг

Листом 4

Привязан			

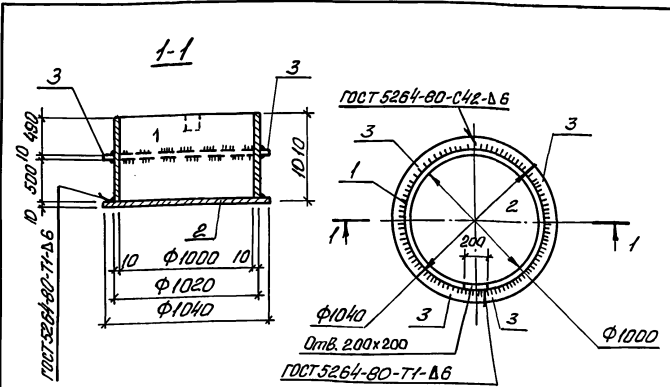
ТП 902-1-170.91-КН1.И.20

Изделие
 соединительное
 МС1

Стадия	Лист	Листов
Р	1	1
Госстрой СССР Союзводоканализпроект Харьковский проект Водоканалпроект		

25017-04 21 Формат А4

Альбом 4



Поз.	Наименование	кол.	Масса ед., кг	Масса изобретения, кг
1	Труба $\Phi 1020 \times 10$, $l=1000$	1	249,2	318,7
2	$\delta 10$, $l=1040$	1	66,7	
3	$\delta 10$, $l=510$	4	0,7	

Технические требования см. ТП 902-1-170.91-КЖ.И.ТТ.
 Труба по ГОСТ 10704-76*
 Лист по ГОСТ 1903-74*

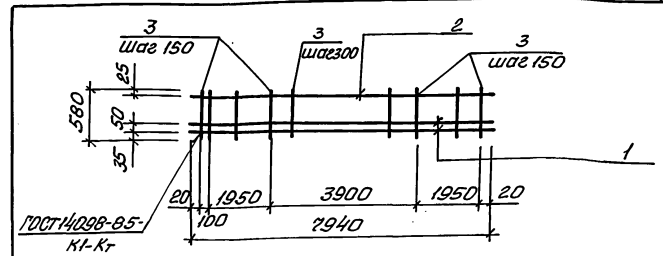
Удв. проект	Литера и дата	Взят инв.б.	Привязан	
Удв. проект	Литера и дата	Взят инв.б.	Инв.б.	
Удв. проект	Литера и дата	Взят инв.б.	Инт.Т.К.	Окалобвост
			Розава	Голосов
Удв. проект	Литера и дата	Взят инв.б.	Продер	Мазалова
			Гл.слес.	Власенко
Удв. проект	Литера и дата	Взят инв.б.	И.Контр.	Сидельская
			Нач.отд.	Шелко

ТП 902-1-170.91-КЖ.И. 21
 Узел вне закладное
 МНЗ

Состав	Лист	Листов
Р	1	1

Госстрой СССР
 Союзоборонинститрыкт
 Харьковский
 В.О.А.К.И.А.ПРОЕКТ

Формат А4



Марка каркаса	Поз.	Наименование	кол.	Масса ед., кг	Масса каркаса, кг
КР5	1	$\Phi 28 \text{ А-III}$, $l=2940$	2	38,35	93,18
	2	12 А-III , $l=2940$	1	7,05	
	3	8 А-I , $l=580$	41	0,23	

Технические требования см. ТП 902-1-170.91-КЖ.И.ТТ.
 Арматура: класса А-III, А-I по ГОСТ 5781-82*

Удв. проект	Литера и дата	Взят инв.б.	Привязан	
Удв. проект	Литера и дата	Взят инв.б.	Инв.б.	
Удв. проект	Литера и дата	Взят инв.б.	Инт.Т.К.	Окалобвост
			Розава	Голосов
Удв. проект	Литера и дата	Взят инв.б.	Продер	Мазалова
			Гл.слес.	Власенко
Удв. проект	Литера и дата	Взят инв.б.	И.Контр.	Сидельская
			Нач.отд.	Шелко

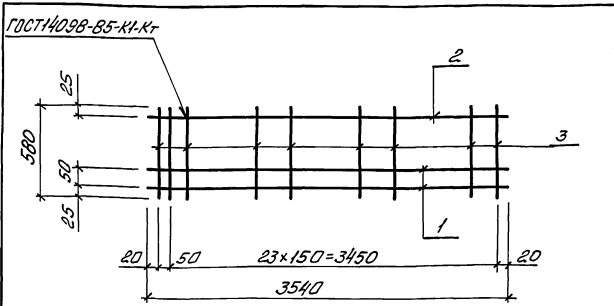
ТП 902-1-170.91-КЖ.И. 22
 Каркас КР5

Состав	Лист	Листов
Р	1	1

Госстрой СССР
 Союзоборонинститрыкт
 Харьковский
 В.О.А.К.И.А.ПРОЕКТ

25017-04 22 Формат А4

Ль 00114



Марка каркаса	Поз.	Наименование	Кол.	Масса ед., кг	Масса каркаса
КР6	1	Ф20 А-III, l=3540	2	8,23	31,09
	2	Ф12 А-III, l=3540	1	3,14	
	3	Ф8 А-I, l=360	23	0,23	

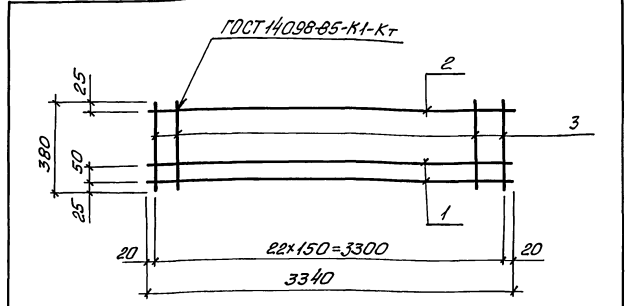
Технические требования см. ТП 902-1-170.91-КЖ1.И.Т7.
 Арматура: классы А-I, А-III по ГОСТ 5781-82*

Услов. обозначения: Подписи и даты Ответ. инж. И.

привязан	
Услов. №	
Инж. Т.С.	Скоковская
Резвев	Галасов
Пробер	Мазалов
В.Слеп.	Власенко
Н.Кочмо	Скоковская
Нач.отд.	Шейко

ТП 902-1-170.91-КЖ1.И. 23		
Услов. лист	Листов	
Р		
Госстрой СССР Институт проектно-конструкторских работ в области строительства		

Формат А4



Марка каркаса	Поз.	Наименование	Кол.	Масса ед., кг	Масса каркаса, кг
КР7	1	Ф20 А-III, l=3340	2	8,23	22,88
	2	Ф12 А-III, l=3340	1	2,97	
	3	Ф8 А-I, l=360	23	0,15	

Технические требования см. ТП 902-1-170.91-КЖ1.И.Т7.
 Арматура: классы А-I, А-III по ГОСТ 5781-82*

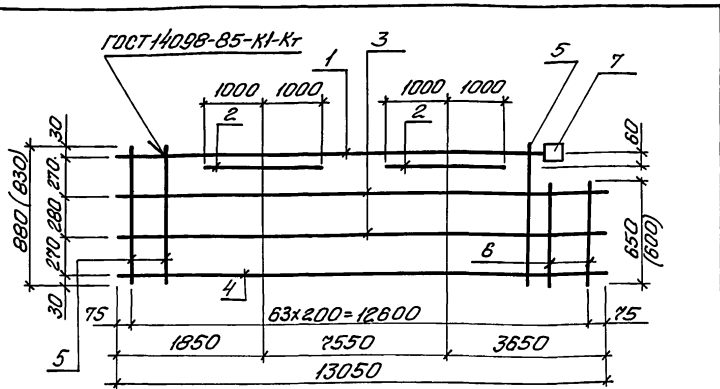
Услов. обозначения: Подписи и даты Ответ. инж. И.

привязан	
Услов. №	
Инж. Т.С.	Скоковская
Резвев	Галасов
Пробер	Мазалов
В.Слеп.	Власенко
Н.Кочмо	Скоковская
Нач.отд.	Шейко

ТП 902-1-170.91-КЖ1.И. 24		
Услов. лист	Листов	
Р		
Госстрой СССР Институт проектно-конструкторских работ в области строительства		

25017-04 23 Формат А4

Ж.льбам 4



Марка каркаса	Поз.	Наименование	Кол.	Масса ед., кг	Масса каркаса, кг
KPB	1	Ф28 А-III, l=12750	1	51,58	152,4 (150,54)
	2	Ф28 А-III, l=2000	2	9,7	
	3	Ф10 А-III, l=13050	2	7,1	
	4	Ф16 А-III, l=13050	1	20,6	
	5	Ф10 А-III, l=880 (830)	64	0,55(0,52)	
	6	Ф10 А-III, l=650 (600)	2	0,4(0,38)	
	7	-60 x10, l=60	1	0,28	

Технические требования см ТП 902-1-170.91-КЖ1.И.Т.Т.

Арматура: класса А-III по ГОСТ 5781-82*.

Значения в скобках для открытого способа производства работ в сборно-монолитном варианте

Имя, Фамилия, Подпись и дата

Привязан	
Инд. №	
Имя, И.К.	Соколовская Р.
Разработ.	Галасов В.
Пробер.	Мазалова С.
Инспект.	Власенко С.
Н.контр.	Соколовская Р.
Нач.отд.	Шейко В.

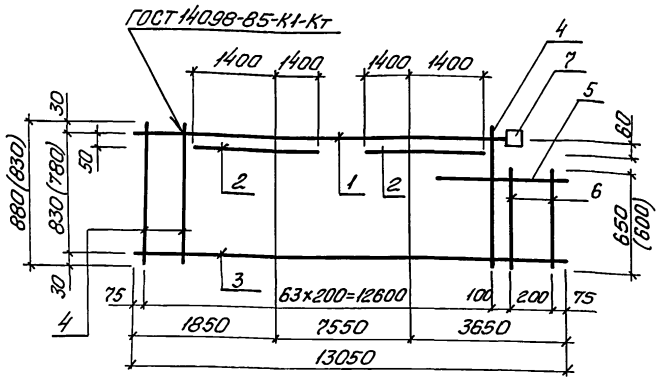
ТП 902-1-170.91-КЖ1.И. 25

Каркас KPB

Станд.	Лист	Листов
Р	1	1

Госстрой СССР
Санзоборонконструкторский
Курьковский
Водоканалпроект

Формат А4



Марка каркаса	Поз.	Наименование	Кол.	Масса ед., кг	Масса каркаса, кг
KPG	1	Ф28 А-III, l=12750	1	61,58	145,4 (143,54)
	2	Ф28 А-III, l=2800	2	13,5	
	3	Ф16 А-III, l=13050	1	20,6	
	4	Ф10 А-III, l=880 (830)	64	0,55(0,52)	
	5	Ф16 А-III, l=1000	1	1,8	
	6	Ф10 А-III, l=650 (600)	2	0,4(0,38)	
	7	-60 x10, l=60	1	0,28	

Технические требования см ТП 902-1-170.91-КЖ1.И.Т.Т.

Арматура: класса А-III по ГОСТ 5781-82*.

Значения в скобках для открытого способа производства работ в сборно-монолитном варианте

Имя, Фамилия, Подпись и дата

Привязан	
Инд. №	
Имя, И.К.	Соколовская Р.
Разработ.	Галасов В.
Пробер.	Мазалова С.
Инспект.	Власенко С.
Н.контр.	Соколовская Р.
Нач.отд.	Шейко В.

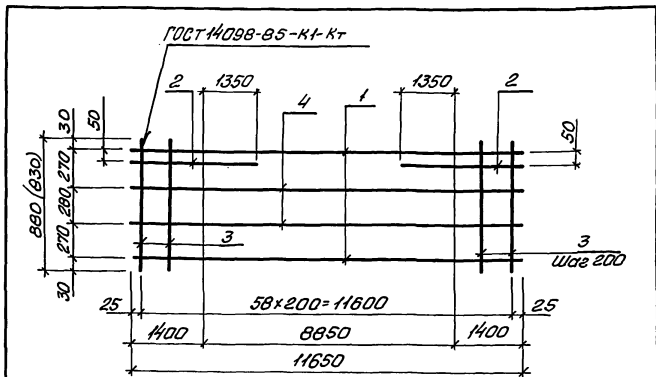
ТП 902-1-170.91-КЖ1.И. 26

Каркас KPG

Станд.	Лист	Листов
Р	1	1

Госстрой СССР
Санзоборонконструкторский
Курьковский
Водоканалпроект

25017-04 24 Формат А4



Марка каркаса	Поз.	Наименование	Кол.	Масса ед., кг	Масса каркаса, кг
KR10	1	Ф20 А-III, L=11650	2	28,8	118,0 (116,2)
	2	Ф20 А-III, L=2750	2	6,8	
	3	Ф10 А-III, L=880(830)	59	0,55(0,52)	
	4	Ф10 А-III, L=11650	2	7,2	
KR11	Поз. 1...3 по KR10				103,6 (101,8)

Технические требования см. ТП 902-1-170.91-КЖ.И. Т.7.

Привязан

Арматура: класса А-III по ГОСТ 5781-82.*

Значения в скобках для открытого способа производства работ

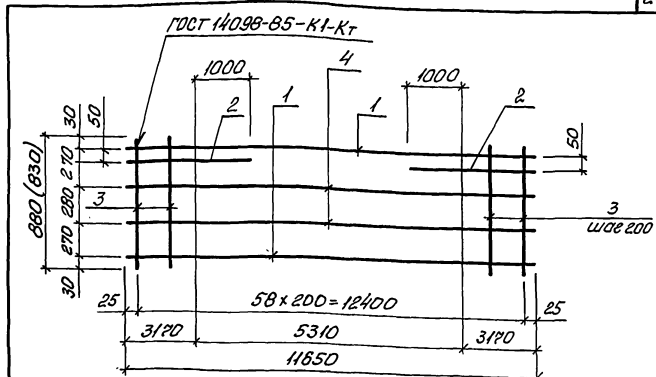
Шиф. №

ТП 902-1-170.91-КЖ.И. 27

Изм. И.к.	Сokolовская	И.к.
Казаров	Оларов	И.к.
Пробер	Мизгалиба	И.к.
Пл. спец.	Власенко	И.к.
Н. констр.	Сokolовская	И.к.
И.к. отп.	Шейко	И.к.

Каркас KR10, KR11

Страна	Лист	Листов
р	5	7
Генеральный проект Сонзободкенский проект Коркский ВОДАКАНАЛПРОЕКТ		



Марка каркаса	Поз.	Наименование	Кол.	Масса ед., кг	Масса каркаса, кг
KR12	1	Ф20 А-III, L=11650	2	28,8	128,0 (124,2)
	2	Ф20 А-III, L=4370	2	10,8	
	3	Ф10 А-III, L=880(830)	59	0,55(0,52)	
	4	Ф10 А-III, L=11650	2	7,2	
KR13	Поз. 1...3 по KR12				111,6 (109,8)

Технические требования см. ТП 902-1-170.91-КЖ.И. Т.7.

Привязан

Арматура: класса А-III по ГОСТ 5781-82.*

Шиф. №

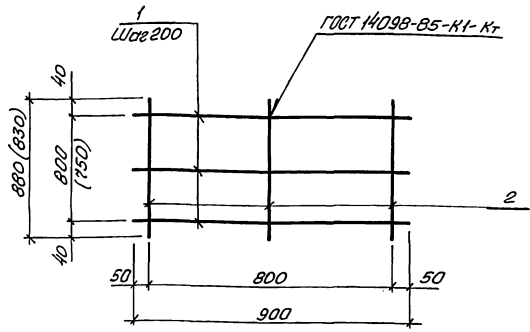
ТП 902-1-170.91-КЖ.И. 28

Изм. И.к.	Сokolовская	И.к.
Казаров	Голадов	И.к.
Пробер	Мизгалиба	И.к.
Пл. спец.	Власенко	И.к.
Н. констр.	Сokolовская	И.к.
И.к. отп.	Шейко	И.к.

Каркас KR12, KR13

Страна	Лист	Листов
р	5	7
Генеральный проект Сонзободкенский проект Коркский ВОДАКАНАЛПРОЕКТ		

Арматура



Марка сетки	Поз.	Наименование	Кол.	Масса ед., кг	Масса сетки, кг
С2	1	Ф6 А-III, l=900	5	0,19	1,9 (1,85)
	2	Ф6 А-III, l=880 (830)	5	0,19(0,18)	

Технические требования см. ТП 902-1-170.91-КЖ1.И.
 Арматура: класса А-III по ГОСТ 5781-82*.

Значения в скобках для открытого способа производства работ в сборно-монолитном варианте

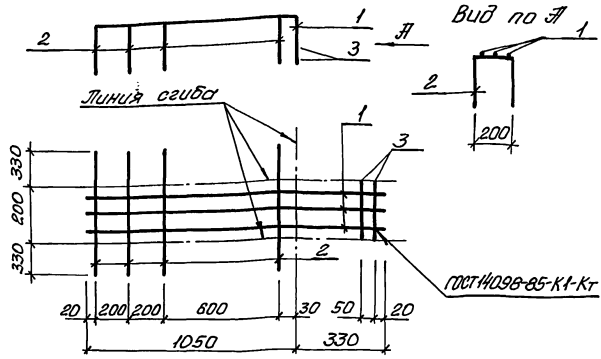
Имя и Фамилия	Подпись и дата	Возраст	Инв. №	Привязан
				Инв. №
Разработчик	Г.Ласод	М.И.	М.И.	
Провер.	М.Ласод	М.И.	М.И.	
Инженер	Власенко	М.И.	М.И.	
Начальник	Сидоренко	М.И.	М.И.	
Начальник	Шейко	М.И.	М.И.	

ТП 902-1-170.91-КЖ1.И.29

Сетка С2

Стадия	Лист	Листов
2	1	1
Составитель: В.В.В. / Проектный институт / Харьковский водоканалпроект		

Формат А4



Марка сетки	Поз.	Наименование	Кол.	Масса ед., кг	Масса сетки, кг
С1	1	Ф8 А-III, l=1380	3	0,54	3,1
	2	Ф8 А-III, l=860	4	0,34	
	3	Ф6 А-I, l=200	2	0,046	

Технические требования см. ТП 902-1-170.91-КЖ1.И.ТТ.
 Арматура: классов А-I и А-III по ГОСТ 5781-82*.

Имя и Фамилия	Подпись и дата	Возраст	Инв. №	Привязан
				Инв. №
Разработчик	Г.Ласод	М.И.	М.И.	
Провер.	М.Ласод	М.И.	М.И.	
Инженер	Власенко	М.И.	М.И.	
Начальник	Сидоренко	М.И.	М.И.	
Начальник	Шейко	М.И.	М.И.	

ТП 902-1-170.91-КЖ1.И.30

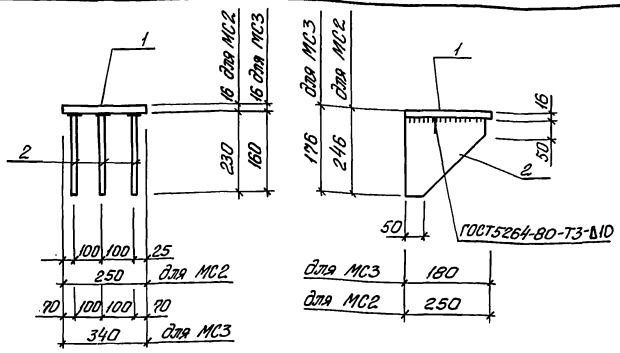
Сетка С1

Стадия	Лист	Листов
Р	1	1
Составитель: В.В.В. / Проектный институт / Харьковский водоканалпроект		

25017-04 26

Формат А4

Формат А4



Марка	Поз.	Наименование	Кол.	Масса ед., кг	Масса изделия, кг
MC2	1	16x250; l=250	1	1,85	21,71
	2	16x230; l=230	3	4,82	
MC3	1	16x340; l=180	1	7,7	18,2
	2	16x160; l=160	3	3,5	

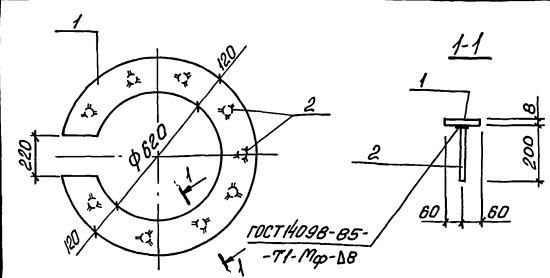
Технические требования см. ТП 901-1-170.91-КЖ.И.ТТ.
Полоса: по ГОСТ ВЛ-70*

Подпись и дата Взам. инв. №	Привязан			
	Инв. №			
Исполнитель:	Рисовал	Шильмовер	ггм	
	Провер.	Мазалова	сгп	
	Вд. спец.	Власенко	сгп	
	Н. контр.	Сидельская	сгп	
	Нач. отд.	Шейко	сгп	

ТП 902-1-170.91-КЖ.И. 31

Издание	Лист	Листов	1
			1
Изделие соединительное MC2, MC3			Стадия Р Проверен С.С.Р. Создатель Харьковский Водоканалпроект

Формат А4



Марка	Поз.	Наименование	Кол.	Масса ед., кг	Масса изделия, кг
MH1	1	8x850; l=850	1	45,37	46,72
	2	Ф10 л-III; l=200	11	0,12	

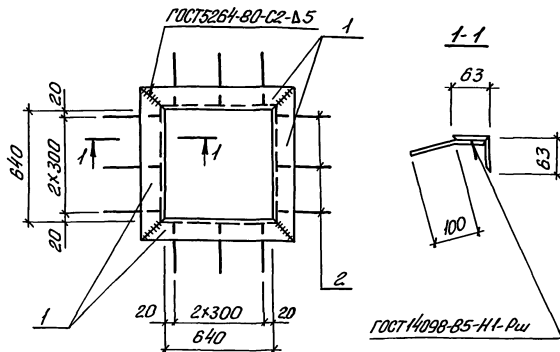
Технические требования см. ТП 901-1-170.91-КЖ.И.ТТ.
Полоса: по ГОСТ 19903-74*
Арматура: класса А-III по ГОСТ 5781-82*

Подпись и дата Взам. инв. №	Привязан			
	Инв. №			
Исполнитель:	Рисовал	Шильмовер	ггм	
	Провер.	Мазалова	сгп	
	Вд. спец.	Власенко	сгп	
	Н. контр.	Сидельская	сгп	
	Нач. отд.	Шейко	сгп	

ТП 902-1-170.91-КЖ.И. 32

Издание	Лист	Листов	1
			1
Изделие закладное MH1			Стадия Р Проверен С.С.Р. Создатель Харьковский Водоканалпроект

25017-04 27 Формат А4

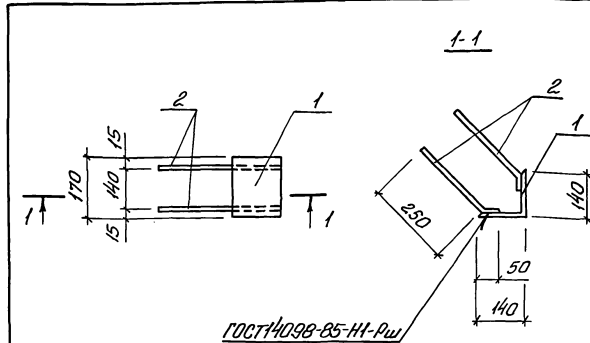


Марка изделия закладного	Поз.	Наименование	Кол.	Масса ед., кг	Масса изделия закладного, кг
МН5	1	∠63x5, ℓ=766	4	3,36	14,52
	2	Ф10 А-III, ℓ=150	12	0,09	

Технические требования см. ТП 902-1-170.91-КЖ.И.ТТ.
 Арматура: класса А-III по ГОСТ 5781-82*.
 Узелок по ГОСТ 8509-86.

Циф. Марка	Разработ.	Провер.	И. спец.	Н. контр.	Назнач.	Голосов	Мазанова	В.И.	С.И.	С.И.	Привязан		
											Лист	Листов	Листов
											ТП 902-1-170.91-КЖ.И. 33		
											Изделие закладное МН5		
											Р	1	1
											Госстрой СССР Союзоблкоминипроект Архангельский водоканалпроект		

Формат А4



Марка изделия закладного	Поз.	Наименование	Кол.	Масса ед., кг	Масса изделия закладного, кг
МН4	1	∠140x10, ℓ=170	1	3,6	5,6
	2	Ф16 А-III, ℓ=310	4	0,5	

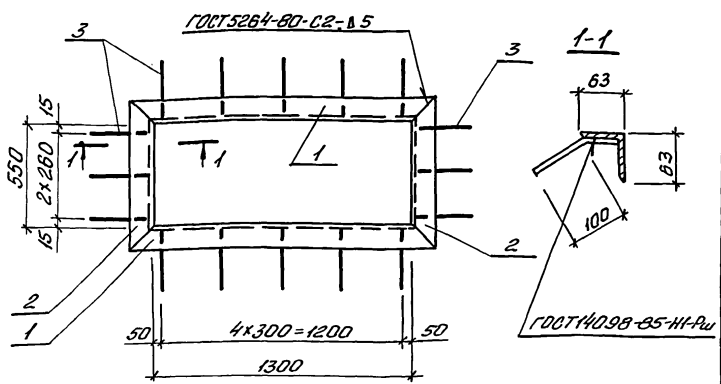
Технические требования см. ТП 902-1-170.91-КЖ.И.ТТ.
 Арматура: класса А-III по ГОСТ 5781-82*.
 Узелок по ГОСТ 8509-86

Циф. Марка	Разработ.	Провер.	И. спец.	Н. контр.	Назнач.	Голосов	Мазанова	В.И.	С.И.	С.И.	Привязан		
											Лист	Листов	Листов
											ТП 902-1-170.91-КЖ.И. 34		
											Изделие закладное МН4		
											Р	1	1
											Госстрой СССР Союзоблкоминипроект Архангельский водоканалпроект		

250ГТ-04 28

Формат А4

Альбом 4



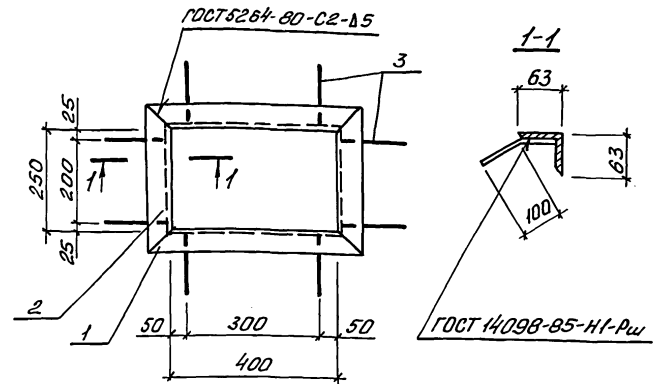
Марка изделия закладного	Поз.	Наименование	Кол.	Масса ед., кг	Масса изделия закладного, кг
МН6	1	∟63x5, l=1426	2	6,95	21,84
	2	∟63x5, l=676	2	3,25	
	3	Ф10 А-III, l=150	16	0,09	

Технические требования см. ТП 902-1-170.91-КЖ.И.ТТ.
 Арматура: класса А-III по ГОСТ 5781-82*.
 Утепл. по ГОСТ 8509-86

Инв. №	Привязан
Инв. №	
Инв. №	
Инв. №	

ТП 902-1-170.91-КЖ.И. 35		
Изделие закладное	МН6	Станд. лист
		Листов
госстрой СССР Совюзоборкоминиипроект карьовский водоканалпроект		Листов

Формат А4



Марка изделия закладного	Поз.	Наименование	Кол.	Масса ед., кг	Масса изделия закладного, кг
МН7	1	∟63x5, l=526	2	2,56	9,44
	2	∟63x5, l=376	2	1,8	
	3	Ф10 А-III, l=150	8	0,09	

Технические требования см. ТП 902-1-170.91-КЖ.И.ТТ.
 Арматура: класса А-III по ГОСТ 5781-82*.
 Утепл. по ГОСТ 8509-86

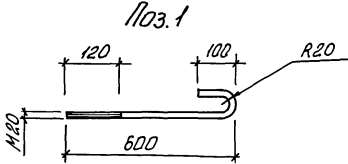
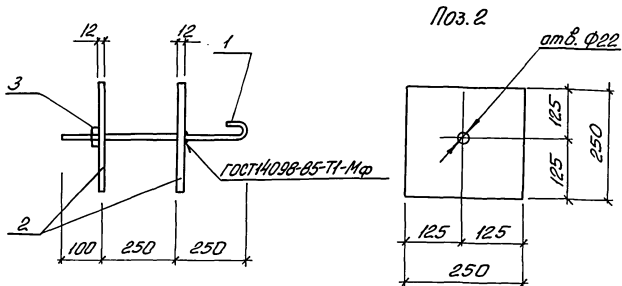
Инв. №	Привязан
Инв. №	
Инв. №	
Инв. №	

ТП 902-1-170.91-КЖ.И. 36		
Изделие закладное	МН7	Станд. лист
		Листов
госстрой СССР Совюзоборкоминиипроект карьовский водоканалпроект		Листов

25017-04 29

Формат А4

Львов-4



Марка изделия	Поз.	Наименование	Кол.	Масса ед., кг	Масса изделия, кг
МН9	1	Ф20, l=750	1	1,48	13,302
	2	-12x250, l=250	2	5,88	
	3	Гайка 1.1 М20	1	0,062	

Круг по ГОСТ 2590-88*, Ст 3 кл 3-1
 Полоса по ГОСТ 82-70, Ст 3пс 5-1
 Гайка по ГОСТ 5915-70, Ст 3 кл 3-1

Льв. Проект	Привязан				
	Льв. №				
Разработ	Галасов	И			
Провер	Мазакова	И			
Исполн	Власенко	И			
И. контр.	Сидельская	И			
Нач. отд.	Шейко	И			

Т/П 902-1-170.91-КЖ1.И. 3В

Изделие складное МН9

Сталь	Лист	Листов
Р		1
Госстрой СССР Сибирский филиал Харьковский Водоканалпроект		

Формат #4

СОДЕРЖАНИЕ ВЫПУСКА

ОБОЗНАЧЕНИЕ ДОКУМЕНТА	НАИМЕНОВАНИЕ	СТР.
902-1-170.91-АР.И.ТТ	ТЕХНИЧЕСКИЕ ТРЕБОВАНИЯ	31
-АР.И.ИД1	ДВЕРНОЙ БЛОК ИД1	32,33
-АР.И.П1	ДВЕРНЫЕ ПОЛОТНА П1... П4	34
-АР.И.К1	КОРОБКА К1	35
-АР.И.НС1	НАКЛАДКА НС1	35

1. ДВЕРНЫЕ БЛОКИ ИЗГОТОВЛЯТЬ В СООТВЕТСТВИИ С ГОСТ 475-78.

2. БЛОКИ ДОЛЖНЫ ПОСТАВЛЯТЬСЯ КОМПЛЕКТНО СО ВСЕМИ УСТАНОВЛЕННЫМИ ПРИБОРАМИ. РАСПОЛОЖЕНИЕ ПРИБОРОВ СМ ГОСТ 24698-81

3. ДВЕРНОЙ БЛОК ДО УСТАНОВКИ В ПРОЕМ ОКЛЕИТЬ ТОЛЕМ. ЗАЗОРЫ МЕЖДУ КЛАДКОЙ И ДВЕРНЫМ БЛОКОМ ТЩАТЕЛЬНО ПРОКОНПАТИТЬ ВОЙЛОКОМ ИЛИ ПАРКЕИ, СМОЧЕННЫМИ В ДЛЕБАСТРОВОМ МОЛОКЕ.

ПРИВЯЗАН

ИЧВ №

РАЗРАБ.

РАССЧИТ

ПРОВЕР.

ЗАВ. ГР. ЛЕСИНА

И. СПЕЦ. ВЛАСЕНКО

И. КОНТ. СКОПОВСКИЙ

НАЧ. ОТД. ШЕНКО

С

С

С

И

"

"

"

И

ТЕХНИЧЕСКИЕ
ТРЕБОВАНИЯ

СТАВКА

МЕС

ЛЮДОВ

Р

1

ГОССТРОЙ СССР

СОВЕТСКО-ПОЛЬСКОЕ ПАРТНЕРСТВО

УЛЬЯНОВСКИЙ ВОДОКАНАЛПРОЕКТ

25017-04 32

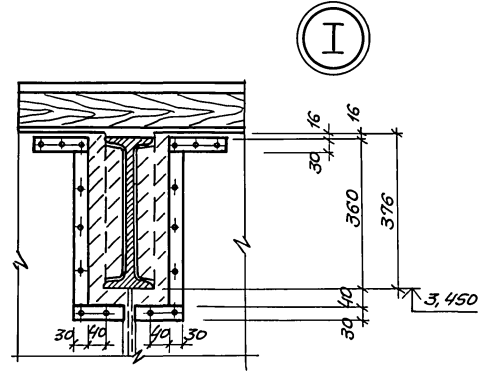
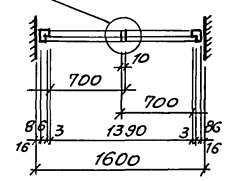
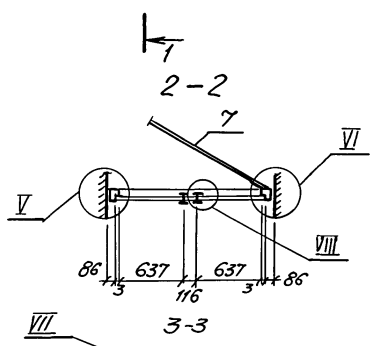
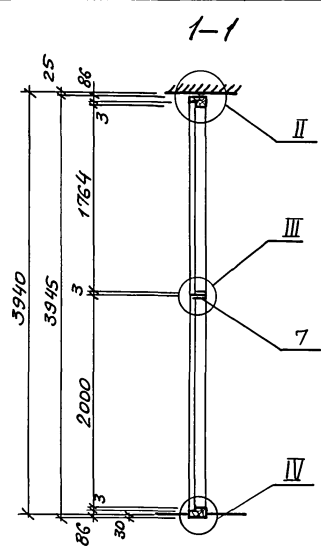
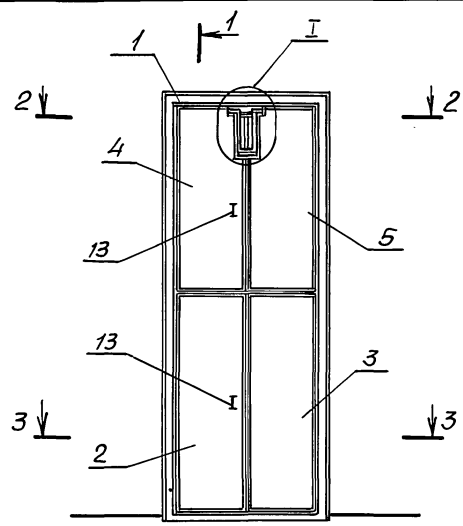
ФОРМАТ А4

ФОРМАТ А4

ФОРМАТ А4

ИЧВ №1001 | Ультимус и Золотые Врата | Москва

Альбом №4



Поз.	НАИМЕНОВАНИЕ	КОЛ.	ОБОЗНАЧЕНИЕ ДОКУМЕНТА
1	КОРОБКА К1	1	ТП 902-1 - АР.И.К1
2	ПОЛОТНО П1	1	- АР.И.П1
3	ПОЛОТНО П2	1	- АР.И.П1
4	ПОЛОТНО П3	1	- АР.И.П1
5	ПОЛОТНО П4	1	- АР.И.П1
6	НАКЛАДКА НС1	4	- АР.И.НС1
7	ИМПОСТ 40x80	М3 9005	БЕЗ ЧЕРТ.
8	РАМА 16x50	М3 9020	БЕЗ ЧЕРТ.
9	НАЩЕЛЬНИК 13x40	М3 9005	БЕЗ ЧЕРТ.
10	ЗАДВИЖКА НАТЯЖНАЯ ЗТ	2	ГОСТ 5090-86
11	ПЕТЛЯ НАКИДНАЯ ПНЗ-130	8	ГОСТ 5088-78*
12	ПЕТЛЯ НАКИДНАЯ ПНЗ-70	1	ГОСТ 5088-78*
13	РУЧКА ДВЕРНАЯ РС-140	4	ГОСТ 5087-80
14	МЯГКАЯ ДВПМ-16,8x16мм	М2 5,2	ГОСТ 4598-86
15	РЕЗИНА ЛИСТОВАЯ б=5мм	М2 0,15	ГОСТ 7338-77*
16	ПЕНОПОЛИУРЕТАНОВАЯ ПРОКЛАДКА	КГ 17,4	ГОСТ 10174-72
17	СТАЛЬ ТОНКОЛИСТОВАЯ ОЦИНКОВАННАЯ б=0,5мм	М2 13,6	ГОСТ 14918-80*
18	НАЛИЧНИКИ 22x50	М3 6010	БЕЗ ЧЕРТ.

ИВ. № 0001 ПОДПИСЬ И ДАТА ВЗАИМНОВ. №

РАЗРАБ.	ШЕВЦОВА	ИВ	"
РАССЧИТ.	ЛЕВЯКОВА	ИВ	"
ПРОВЕР.	ЛЕЩИНА	ИВ	"
ЗАВ. ГР.	КЕСИНА	ИВ	"
П. СРЕД.	ВЛАСЕНКО	ИВ	"
И. КОНТР.	СОКОЛЬСКИЙ	ИВ	"
НАЧ. ОТД.	ШЕЙКО	ИВ	"

ТП 902-1-170.91 - АР.И.ИД1	
ДВЕРНОЙ БЛОК ИД1	СТРАНА Лист Листов Р 1 2
	ГОСТЕВЫЙ СЕРВ СЪЮЗВОДСТАНЛНИИПРОЕКТ ХАРЬКОВСКИЙ ВОДОКАНАЛПРОЕКТ

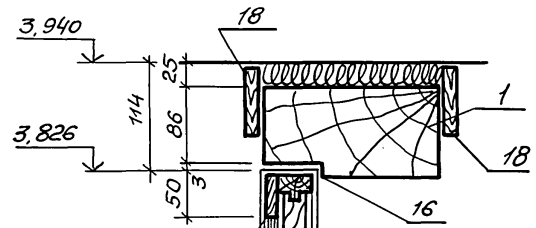
25017-04 33

КОПИР. МАЙСТРЕНКО

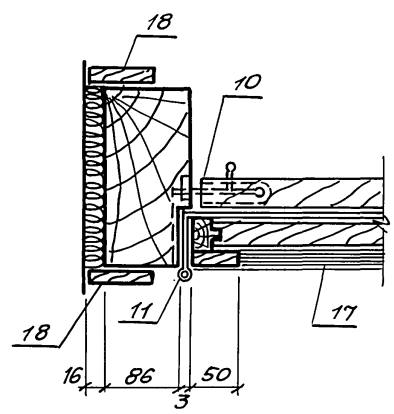
ФОРМАТ А3

Альбом 4

Имя, номер | Подпись и дата | Взам. инв. №

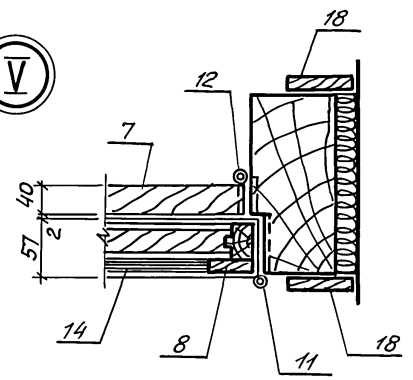


II

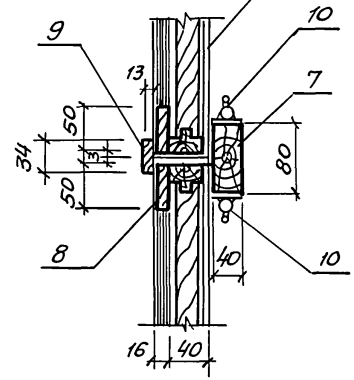


III

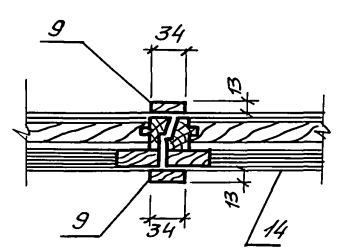
V



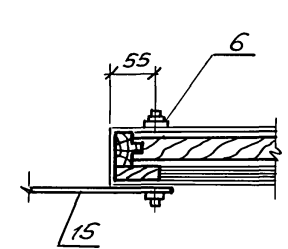
VI



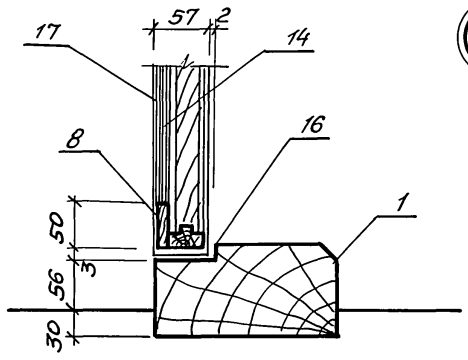
IV



VII



VIII



ПРИВЯЗАН			
ИНВ. №			

ТП 902-1-170.91-АР.ИД1

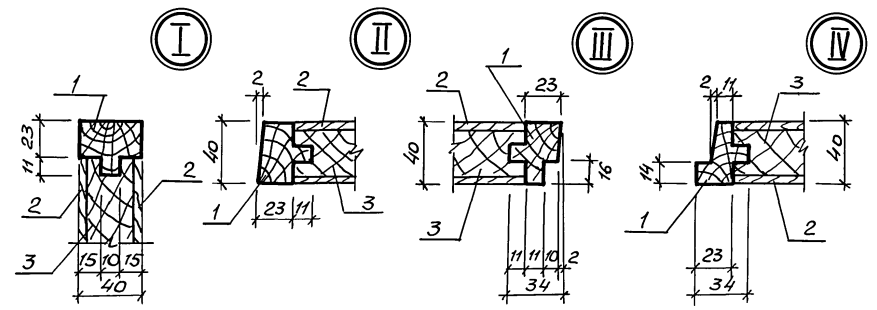
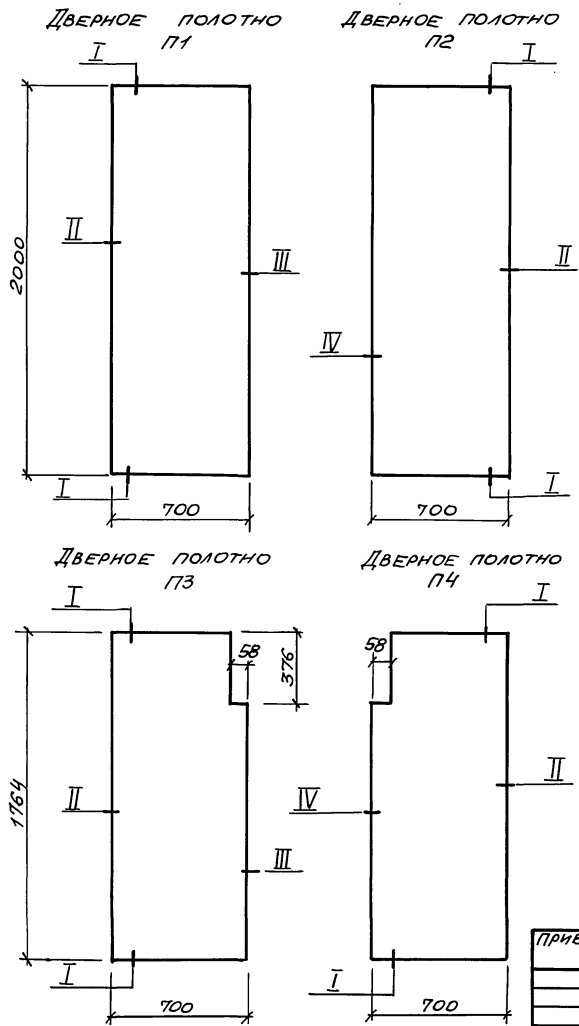
Лист 2

25017-04 34

КОПИР. МАЙСТРЕНКО

ФОРМАТ А3

Альбом 4



Поз.	НАИМЕНОВАНИЕ	КОЛИЧЕСТВО НА П-				ОБОЗНАЧЕНИЕ
		-1	-2	-3	-4	
1	ОБКЛАДКА ДУБОВАЯ 40x40, м ³	0,009	0,009	0,007	0,007	ГОСТ 2695-78
2	ОБЛИЧКОВА ДВП, Т-400 δ=4мм, м ²	2,8	2,8	1,92	1,92	ГОСТ 4598-86
3	ЗАПОЛНЕНИЕ -ОТХОДЫ ДРЕВЕСИНЫ НИЗШИХ СОРТОВ, м ³	0,045	0,045	0,031	0,031	БЕЗ ЧЕРТ.

УНВ. ИРГОМА ПОДПИСА И ДАТА ВЗАИМН. ИВ. ИВ. ИВ.

ПРИВЯЗАН

ЗАВ. ГР.	ХЕСИНА	И	"
П. СПЕЦ.	ВЛАСЕНКО	О	"
И. КОНТ.	СОКОЛЬСКАЯ	О	"
И. ИВ. №	НАЧОТ	ШЕЙКО	И

ТТ 902-1-170. 91 - АР. И. ПИ

ДВЕРНЫЕ
ПОЛОТНА
П1... П4

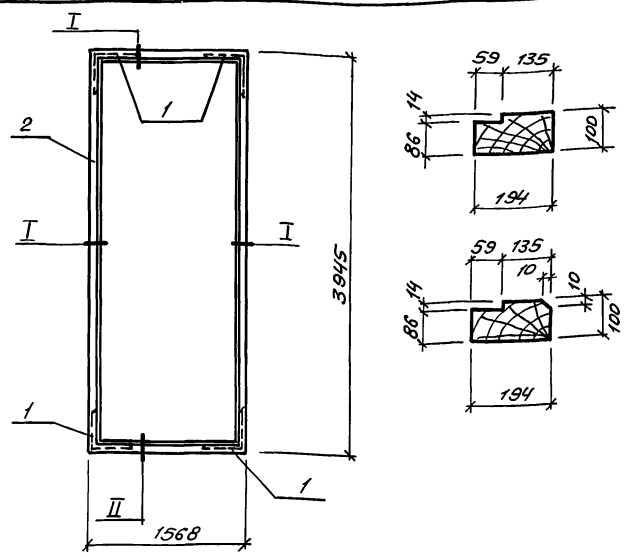
СТАДИЯ	Лист	Листов
Р		7
ГОССТРОЙ СОЮЗВОДКАНАЛПРОЕКТ ХАРЬКОВСКИЙ ВОДОКАНАЛПРОЕКТ		

25017-04 35

КОПИР. МАЙСТРЕНКО

ФОРМАТ А3

А1650М4



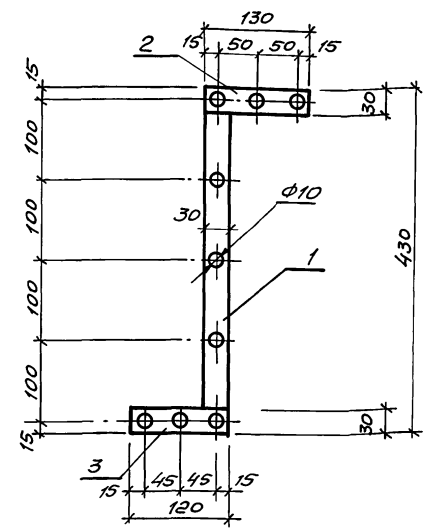
Поз.	НАИМЕНОВАНИЕ	КОЛ.	ОБОЗНАЧЕНИЕ ДОКУМЕНТА
1	Угольник УП 125	4	ГОСТ 5091-78*
2	Дубовый брус 100x200	2	ГОСТ 2695-83*

ИМВ. ПРОЕКТ. ПОДПИСЬ И ДАТА
ВЗЛАМ. ИМВ.

ПРИВЯЗАН	
ИМВ. №	
РАЗРАБ.	ШЕВЛЯКОВА ШВ
РАСЧЕТ	ШЕВЛЯКОВА ШВ
ПРОВЕР.	ХЕСИНА
ЗАВ. ГР.	ХЕСИНА
ГЛА СПЕЦ.	ВЛАСЕНКО
И. КОНТР.	СОКОЛЬСКАЯ
НАЧ. ОТД.	ШЕЙКО

ТП 902-1-	- АР. И. К1
Коробка К1	СТАВКА Лист Листов Р 1
	ГОССТРОЙ СССР СОЮЗВОДОКАНАЛИЗАЦИОННЫЙ ПРОЕКТ ХАРЬКОВСКИЙ ВОДОКАНАЛИЗАЦИОННЫЙ ПРОЕКТ

ФОРМАТ А4



Поз.	НАИМЕНОВАНИЕ	КОЛ.	ОБОЗНАЧЕНИЕ ДОКУМЕНТА
1	-4x30 $\ell=370$; 0,39кг	1	БЕЗ ЧЕРТ.
2	$\ell=130$; 0,12кг	1	БЕЗ ЧЕРТ.
3	$\ell=120$; 0,11кг	1	БЕЗ ЧЕРТ.

Полоса сталь СТЗ КПЗ-1 по ГОСТ 535-88.
ВЕС НАКЛАДКИ - 0,53 кг

ИМВ. ПРОЕКТ. ПОДПИСЬ И ДАТА
ВЗЛАМ. ИМВ.

ПРИВЯЗАН	
ИМВ. №	
РАЗРАБ.	ШЕВЛЯКОВА ШВ
РАСЧЕТ	ШЕВЛЯКОВА ШВ
ПРОВЕР.	ХЕСИНА
ЗАВ. ГР.	ХЕСИНА
ГЛА СПЕЦ.	ВЛАСЕНКО
И. КОНТР.	СОКОЛЬСКАЯ
НАЧ. ОТД.	ШЕЙКО

ТП 902-1-170.91-АР.И.НС1	НАКЛАДКА НС1	СТАВКА Лист Листов Р 1
		ГОССТРОЙ СССР СОЮЗВОДОКАНАЛИЗАЦИОННЫЙ ПРОЕКТ ХАРЬКОВСКИЙ ВОДОКАНАЛИЗАЦИОННЫЙ ПРОЕКТ

25017-04 (36)
ФОРМАТ А4
КОПИЯ МАЙСТРЕНКО