

ТИПОВОЙ ПРОЕКТ
902 - 1 - 170.91

КАНАЛИЗАЦИОННАЯ НАСОСНАЯ СТАНЦИЯ
ПРОИЗВОДИТЕЛЬНОСТЬЮ 600-2000 м³/ч, НАПОРОМ
30-55 м С РЕШЕТКАМИ-ДРОБИЛКАМИ ПРИ ГЛУБИНЕ
ЗАЛОЖЕНИЯ ПОДВОДЯЩЕГО КОЛЛЕКТОРА 4,0 м
(СБОРНО - МОНОЛИТНЫЙ ВАРИАНТ)

АЛЬБОМ 7

И НЕСТАНДАРТИЗИРОВАННОЕ ОБОРУДОВАНИЕ СТР.3-58

25017-07
ЦЕНА

Отпускная цена
на момент реализации
указана в счет-накладной

ТИПОВОЙ ПРОЕКТ 902 - 1 - 170.91

КАНАЛИЗАЦИОННАЯ НАСОСНАЯ СТАНЦИЯ ПРОИЗВОДИТЕЛЬНОСТЬЮ 600-2000 м³/ч, НАПОРОМ 30-55 м С РЕШЕТКАМИ - ДРОБИЛКАМИ ПРИ ГЛУБИНЕ ЗАЛОЖЕНИЯ ПОДВОДЯЩЕГО КОЛЛЕКТОРА 4,0 м (СБОРНО - МОНОЛИТНЫЙ ВАРИАНТ)

АЛЬБОМ 7 ПЕРЕЧЕНЬ АЛЬБОМОВ

АЛЬБОМ 1	ПЗ ПОЯСНИТЕЛЬНАЯ ЗАПИСКА
АЛЬБОМ 2	ТХ ТЕХНОЛОГИЯ ПРОИЗВОДСТВА ВК ВНУТРЕННИЙ ВОДОПРОВОД И КАНАЛИЗАЦИЯ ОВ ОТОПЛЕНИЕ И ВЕНТИЛЯЦИЯ
АЛЬБОМ 3	НАДЗЕМНАЯ ЧАСТЬ И ОБЩИЕ ЧЕРТЕЖИ ПОДЗЕМНОЙ ЧАСТИ АР АРХИТЕКТУРНЫЕ РЕШЕНИЯ КЖ1 КОНСТРУКЦИИ ЖЕЛЕЗОБЕТОННЫЕ КМ1 КОНСТРУКЦИИ МЕТАЛЛИЧЕСКИЕ
АЛЬБОМ 4	КЖИ ИЗДЕЛИЯ АРИ ИЗДЕЛИЯ
АЛЬБОМ 5	ПОДЗЕМНАЯ ЧАСТЬ КЖ2 КОНСТРУКЦИИ ЖЕЛЕЗОБЕТОННЫЕ КМ2 КОНСТРУКЦИИ МЕТАЛЛИЧЕСКИЕ КЖ2И ИЗДЕЛИЯ
АЛЬБОМ 6	ЭМ1 СИЛОВОЕ ЭЛЕКТРООБОРУДОВАНИЕ АТХ1 ТЕХНОЛОГИЧЕСКИЙ КОНТРОЛЬ
АЛЬБОМ 7	Н НЕСТАНДАРТИЗИРОВАННОЕ ОБОРУДОВАНИЕ
АЛЬБОМ 8	СО СПЕЦИФИКАЦИИ ОБОРУДОВАНИЯ
АЛЬБОМ 9	ВМ ВЕДОМОСТИ ПОТРЕБНОСТИ В МАТЕРИАЛАХ
АЛЬБОМ 10	С СМЕТЫ. ОБЩАЯ ЧАСТЬ
АЛЬБОМ 11	С СМЕТЫ. ПОДЗЕМНАЯ ЧАСТЬ.

ПРИМЕНЕННЫЕ ТИПОВЫЕ МАТЕРИАЛЫ

СЕРИЯ 7.902-4
СЕРИЯ 3.901-13
ВЫПУСК 3
СЕРИЯ 7.820-9
ВЫПУСК 5.6.

БАК РАЗРЫВА СТРУИ ВМЕСТИМОСТЬЮ 180 л.
КОЛОНКА УПРАВЛЕНИЯ ЗАДВИЖКОЙ
ЗАТВОРЫ ЩИТОВЫЕ ДЛЯ ПРЯМОУГОЛЬНЫХ ЛОТКОВ

РАСПРОСТРАНИТЕЛЬ ЦНТП
ТБИССКИЙ ФИЛИАЛ
РАСПРОСТРАНИТЕЛЬ СОЮЗВОДОКАНАЛПРОЕКТ

РАЗРАБОТАН ПРОЕКТНЫМ ИНСТИТУТОМ
"ХАРЬКОВСКИЙ ВОДОКАНАЛПРОЕКТ"
ГЛАВНЫЙ ИНЖЕНЕР ИНСТИТУТА
ГЛАВНЫЙ ИНЖЕНЕР ПРОЕКТА

Г.А. Бондаренко
В.С. Лялюк

УТВЕРЖДЕН В/О "СОЮЗВОДОКАНАЛНИИПРОЕКТ"
ПРОТОКОЛ № 9 ОТ 15 МАЯ 1991 Г.

Описание документов	Наименование документов	Стр.
	Содержание альбома	2,3
H6-01.000	Решетка ремонтная	4
H6-03.100	Патрубок	4
H6-01.000 СБ	Решетка ремонтная	
	Сборочный чертеж	4
H6-01.001	Скоба	5
H6-02.000	Тройник	5
H6-02.000 СБ	Тройник. Сборочный чертеж	5
H6-02.001	Гайка накидная	6
H6-02.002	Кольцо	6
H6-02.100	Корпус	6
H6-02.003	Прокладка	6
H6-02.102	Труба	7
H6-02.103	Обечайка	7
H6-02.100СБ	Корпус. Сборочный чертеж	7
H6-02.101	Труба	7
H7-00.000	Патрубок монтажный	8
H7-01.000	Патрубок	8
H7-02.000	Патрубок	8
H6-03.200	Патрубок	8
H6-03.000 СБ	Патрубок монтажный	
	Сборочный чертеж	9
H6-03.000	Патрубок монтажный	9
H6-03.002	Фланец	9
H6-03.100 СБ	Патрубок. Сборочный	10
	чертеж	
H6-03.001	Прокладка	10
H6-03.200 СБ	Патрубок. Сборочный	10
	чертеж	
H6-03.201	Труба	10
H6-04.001	Конус	11
H6-04.000 СБ	Воронка. Сборочный	11
	чертеж	
H6-05.000 СБ	Установка патрубка	11
	Сборочный чертеж	
H6-05.100	Патрубок	12
H6-05.000	Установка патрубка	12
H6-05.110	Патрубок	12
H6-05.002	Прокладка	12
H6-05.111	Конус	13
H6-05.001	Заглушка	13
H6-05.100 СБ	Патрубок. Сборочный	13
	чертеж	
H6-05.110 СБ	Патрубок. Сборочный	13
	чертеж	
H6-07.200	Отвод	14
H6-07.000	Устройство отборное	
	напорное	14
H6-06.000	Расширитель	14
H6-07.100	Разделитель мембранный	14
H6-06.002	Днище	15
H6-06.001	Корпус	15
H6-06.000 СБ	Расширитель. Сборочный	15
	чертеж	
H6-07.001	Прокладка	16
H6-07.200 СБ	Отвод. Сборочный	16
	чертеж	
H6-07.000 СБ	Устройство отборное напорное.	16
	Сборочный чертеж	
H6-07.002	Прокладка	17
H6-07.003	Прокладка	17
H6-07.004	Пробка	17
H6-07.102	Кольцо	17
H6-07.100СБ	Разделитель мембранный	18
	Сборочный чертеж	
H6-07.101	Корпус	18
H6-07.103	Мембрана	19
H6-07.201	Труба	19
H6-08.000	Устройство отборное	19
	разрежения	
H6-07.202	Фланец	19

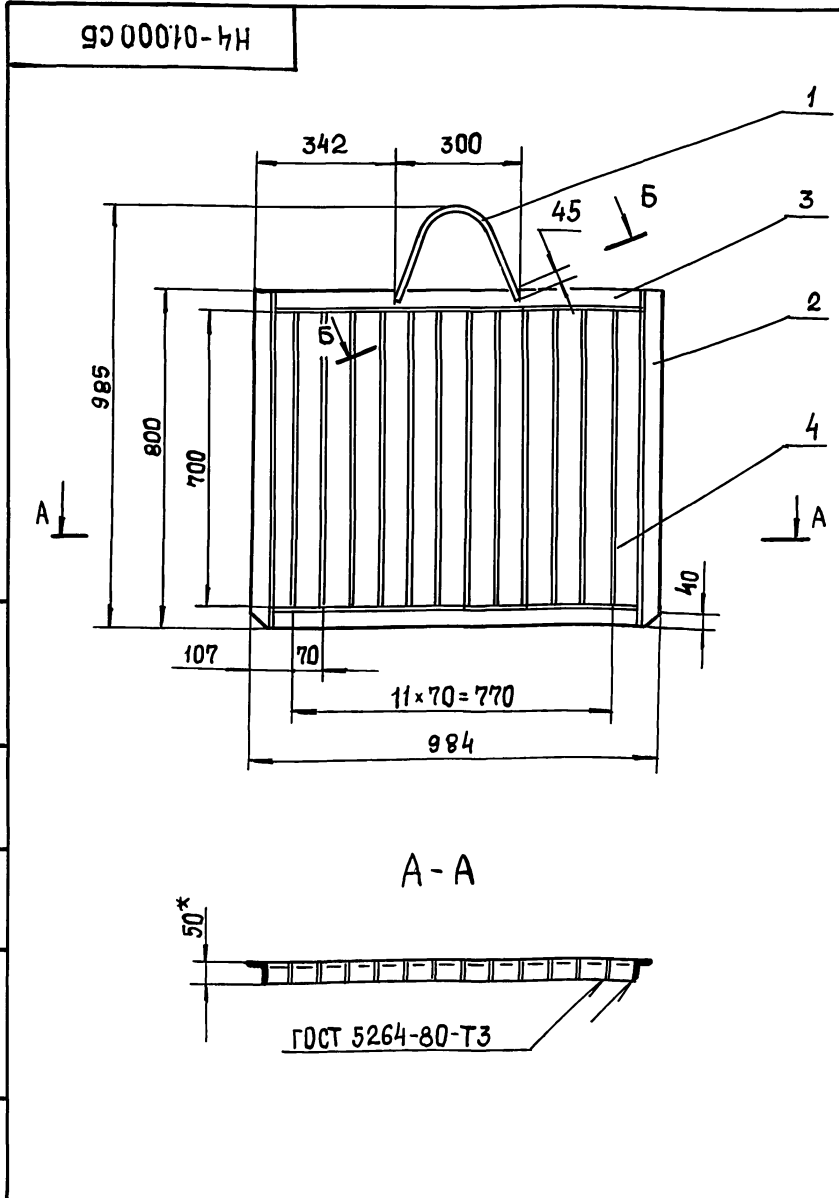
Описание документов	Наименование документов	Стр.
H6-08.100 СБ	Патрубок. Сборочный чертеж	20
H6-08.101	Фланец	20
H6-08.102	Корпус	20
H6-08.100	Патрубок	20
H6-08.000 СБ	Устройство отборное	21
	разрежения. Сборочный	
	чертеж	
H6-09.000	Гильза	21
H6-09.100	Корпус	21
H6-09.000 СБ	Гильза. Сборочный	22
	чертеж	
H6-09.001	Прокладка	22
H6-09.002	Прокладка	22
H6-10.000	Зонт	23
H6-09.100СБ	Корпус. Сборочный	23
	чертеж	
H6-09.101	Труба	23
H6-09.102	Дно	23
H6-10.000СБ	Зонт. Сборочный	24
	чертеж	
H6-10.002	Переход	24
H6-10.001	Обечайка	25
H6-10.003	Уголок	25
H6-11.000 СБ	Рамка. Сборочный чертеж	25
H6-11.000	Рамка	26
H6-11.001	Уголок	26
H6-12.500	Кронштейн	26
H6-03.101	Патрубок	27
H6-03.102	Труба	27
H6-10.002	Кольцо	27
H6-12.000	Заслонка аварийная	27
H6-12.000 МЧ	Заслонка аварийная	
	Монтажный чертеж	28,29
H6-12.100	Клапан	30
H6-12.110	Корпус	30
H6-12.120	Заслонка	30
H6-12.100СБ	Клапан. Сборочный чертеж	31-33
H6-12.101	Контргруз	34
H6-12.102	Крышка	34
H6-12.103	Фиксатор	34
H6-12.104	Фиксатор	34
H6-12.105	Вал	35
H6-12.107	Прокладка	35
H6-12.106	Корпус	35
H6-12.108	Втулка	36
H6-12.109	Уплотнение	36
H6-12.111	Кольцо	36
H6-12.134	Втулка	36
H6-12.110 СБ	Корпус. Сборочный чертеж	37
H6-12.112	Бонка	37
H6-12.113	Бонка	37
H6-12.120СБ	Заслонка. Сборочный чертеж	38
H6-12.130 СБ	Рычаг. Сборочный чертеж	38
H6-12.121	Ревро	39
H6-12.122	Диск	39
H6-12.140СБ	Поводок. Сборочный чертеж	39
H6-12.140	Поводок	40
H6-12.150	Лыжа	40
H6-12.141	Ступица	40
H6-12.142	Швеллер	40
H6-12.151	Скоба	41
H6-12.152	Лист	41
H6-12.150 СБ	Лыжа. Сборочный чертеж	41
H6-12.130	Рычаг	42
H6-12.131	Планка	42
H6-12.133	Втулка	42
H6-12.132	Хвостовик	42
H6-12.200	Пневоцилиндр	43
H6-12.210	Крышка передняя	43
H6-12.220	Поршень	43
H6-12.200 СБ	Пневоцилиндр. Сборочный чертеж	44

Формат	Зона	Поз.	Обозначение	Наименование	Кол.	Примечание
				<u>Документация</u>		
A3			H6-01.000 СБ	Сборочный чертеж		
				<u>Детали</u>		
A4	1		H6-01.001	Скоба Уголки УГОЛОК 50x50x5-Б-ГОСТ 8509-86 Ст 3-П-ГОСТ 535-88		
B4	2		H6-01.002	L=800 h14	2	3 кг
B4	3		H6-01.003	L=884 h14	2	3,3 кг
B4	4		H6-01.004	Полоса Полоса 5x50 ГОСТ 103-76 Ст 3 ГОСТ 535-88 L=700 h14	12	1,4 кг

Формат	Зона	Поз.	Обозначение	Наименование	Кол.	Примечание
				<u>Документация</u>		
A4			H6-03.100 СБ	Сборочный чертеж		
				<u>Детали</u>		
A4	1		H6-03.101	Патрубок	1	
A4	2		H6-03.102	Труба	1	
				<u>Стандартные изделия</u>		
		3		Фланец 1-250-2,5ВСт3Сп2 ГОСТ 12820-80	2	

Изм	Лист	№ докум.	Подп.	Дата	H6-01.000		
Разр.	Лист	№ докум.	Подп.	Дата	Решетка ремонтная		
Пров.	Лист	№ докум.	Подп.	Дата	Лит.	Лист	Листов
Н. контр.	Лист	№ докум.	Подп.	Дата			1
Утв.	Лист	№ докум.	Подп.	Дата	Госстрой СССР Созвводканалпроект Харьковский Водоканалпроект Формат А4		

Изм	Лист	№ докум.	Подп.	Дата	H6-03.100		
Разр.	Лист	№ докум.	Подп.	Дата	Патрубок		
Пров.	Лист	№ докум.	Подп.	Дата	Лит.	Лист	Листов
Н. контр.	Лист	№ докум.	Подп.	Дата			1
Утв.	Лист	№ докум.	Подп.	Дата	Госстрой СССР Созвводканалпроект Харьковский Водоканалпроект Формат А4		



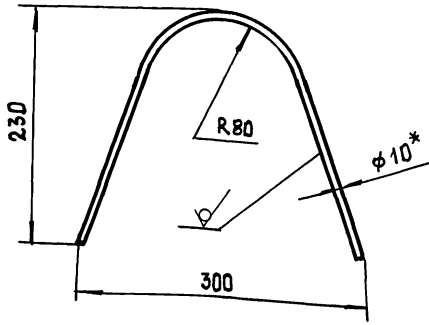
Б-Б Ø
М 2:1
Т.Т. н.1

- Сварка ручная электродуговая.
- $\pm \frac{t_2}{2}$.
- Шероховатость обрабатываемых поверхностей деталей Б4 $\frac{25}{\sqrt{}}$, остальное \checkmark .
- Конструкцию очистить, обезжирить опескоструить и покрыть эпоксидной шпатлевкой ЭП-0010 ГОСТ 10277-76 в 4 слоя.
- * Размеры для справок.

H6-01.000 СБ				
Изм	Лист	№ докум.	Подп.	Дата
Разр.	Лист	№ докум.	Подп.	Дата
Пров.	Лист	№ докум.	Подп.	Дата
Т. контр.	Лист	№ докум.	Подп.	Дата
Н. контр.	Лист	№ докум.	Подп.	Дата
Утв.	Лист	№ докум.	Подп.	Дата
Решетка ремонтная				
Сборочный чертеж				
Лит.	Масса	Масштаб		
	32	1:10		
Лист	Листов 1			
Госстрой СССР Созвводканалпроект Харьковский Водоканалпроект Формат А3				

10010-9H

25 ✓ (✓)



1. ± $\frac{0,2}{2}$.
- 2* Размер для справок.
3. Развернутая длина 370мм.

H6-01.001

Скоба

Лист	Масса	Масштаб
	0,35	1:4

Лист Листов 1

Конт. 10-В-ГОСТ 2590-88

Ст3-II-ГОСТ 535-88

Госстрой СССР
Специальный проект
Харьковский
Водоканалпроект

Формат А4

Формат	Зона	Поз	Обозначение	Наименование	Кол	Примечание
				Документация		
A3			H6-02.000 СБ	Сборочный чертеж		
				Сборочные единицы		
A4	1		H6-02.100	Корпус	1	
				Детали		
A4	2		H6-02.001	Гайка накидная	1	
A4	3		H6-02.002	Кольцо	1	
A4	4		H6-02.003	Прокладка	1	

H6-02.000

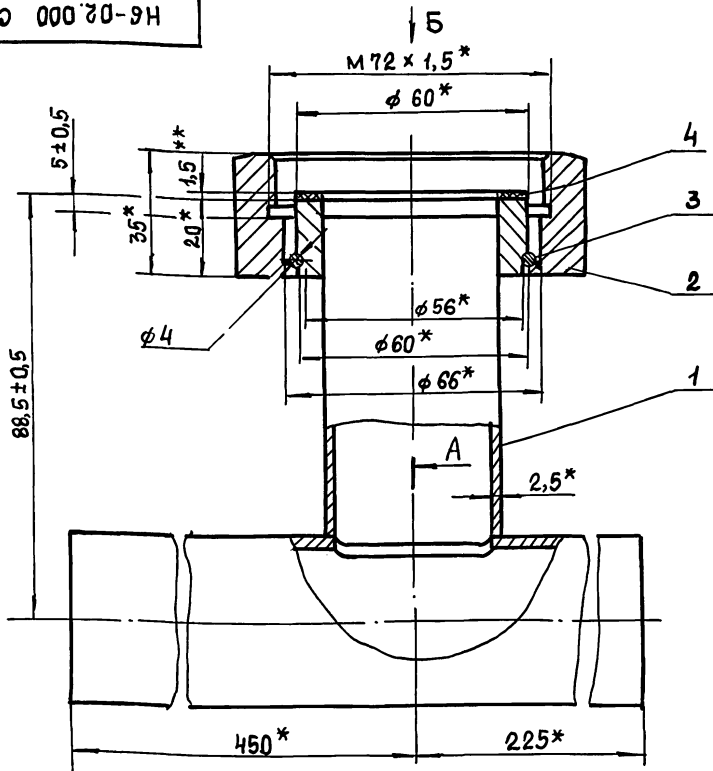
Тройник

Лист Листов 1

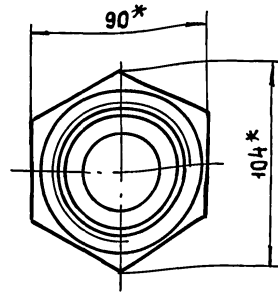
Госстрой СССР
Специальный проект
Харьковский
Водоканалпроект

Формат А4

90 000 70-9H



Вид Б
М1:2



- 1** Толщину прокладки уточнить при монтаже реле потока РПИ.
- 2* Размеры для справок.

H6-02.000 СБ

Тройник

Сборочный чертеж

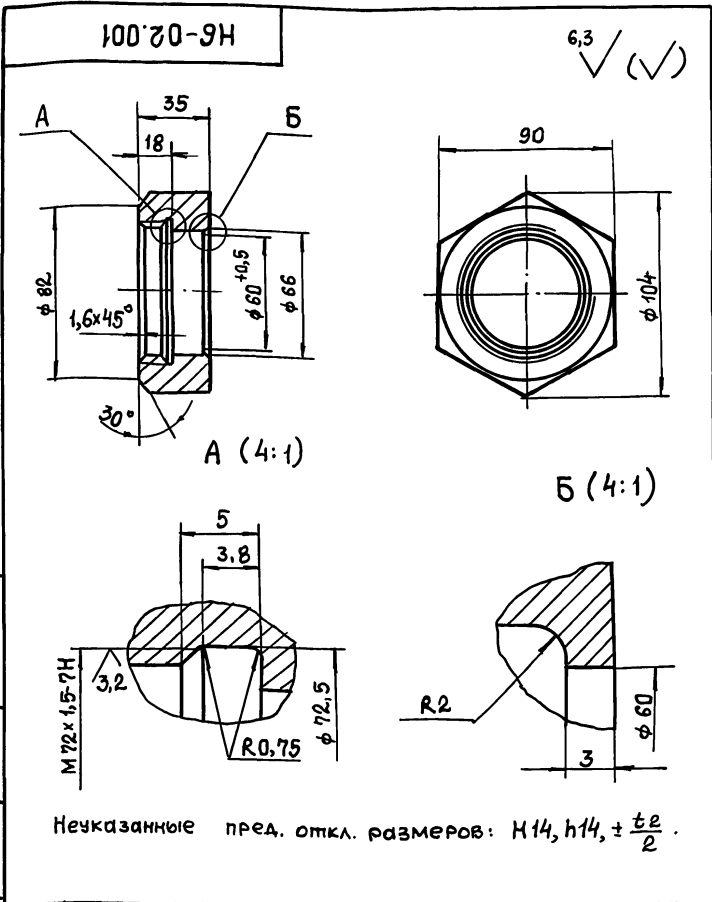
Лист Листов 3,1

Масштаб 1:1

Лист Листов 1

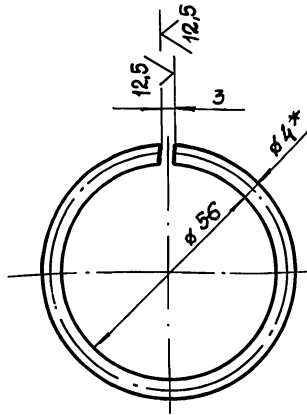
Госстрой СССР
Специальный проект
Харьковский
Водоканалпроект

Формат А3



Н6-02.001				Лит.	Масса	Масштаб
Гайка накидная				1		1:2
Ст 3 ГОСТ 380-88				Лист 1 из 1		
Госстрой СССР Самоводоканалпроект Харьковский Водоканалпроект				Формат А4		

Н6-02.002



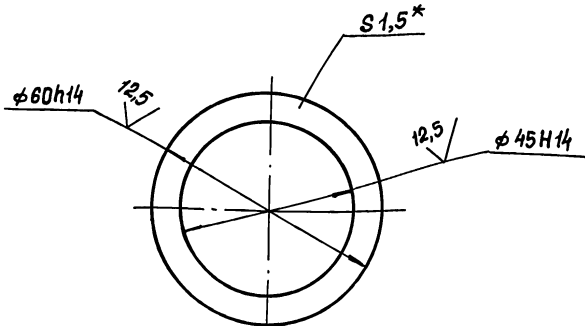
- Н14.
- * Размер для справок.
- Развернутая длина L = 185 м.

Н6-02.002				Лит.	Масса	Масштаб
Кольцо				0,01		1:1
Проволока ДКРНМ 40 П80 ГОСТ 1066-80				Лист 1 из 1		
Госстрой СССР Самоводоканалпроект Харьковский Водоканалпроект				Формат А4		

Формат	Зона	Пос.	Обозначение	Наименование	Кол.	Примечание
<u>Документация</u>						
A4			Н6-02.100 СБ	Сборочный чертеж		
<u>Детали</u>						
A4	1		Н6-02.101	Труба	1	
A4	1		Н6-02.102	Труба	1	
A4	1		Н6-02.103	Обечайка	1	

Н6-02.100				Лит.	Лист	Листов
Корпус				1		1
Госстрой СССР Самоводоканалпроект Харьковский Водоканалпроект				Формат А4		

Σ00'50-9H

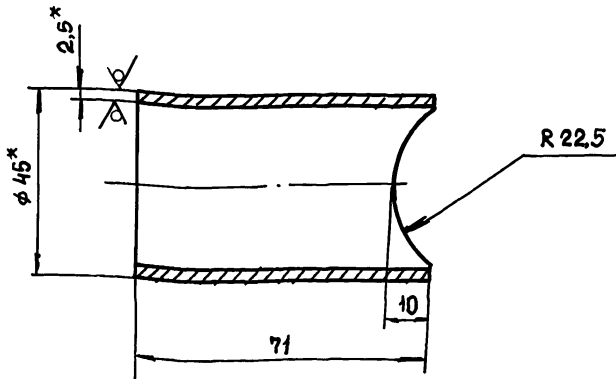


* Размер для справок.

Н6-02.003				Лит.	Масса	Масштаб
Прокладка				0,01		1:1
Паронит ПОН1,5 ГОСТ 481-80				Лист 1 из 1		
Госстрой СССР Самоводоканалпроект Харьковский Водоканалпроект				Формат А4		

Н6-02.102

12,5
✓ (✓)



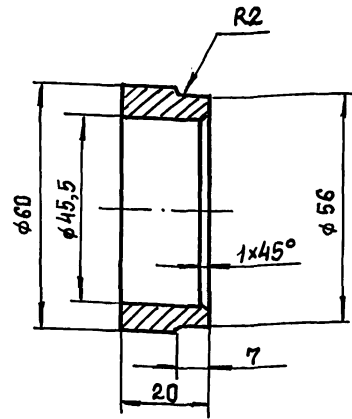
1. $\pm \frac{t_2}{2}$.

2. * Размеры для справок.

Изм.	Лист	№ докум.	Подп.	Дата	Н6-02.102 Труба Лист 1 из 1 ГОСТ 10704-76 Ст 3 ГОСТ 10705-80 Формат А4
Разр.	Аношко	Штм			
Пров.	Брицлавский	Шр			
Т.контр.	Брицлавский	Шр			
Н.контр.	Аношко	Штм			
Утв.					

Н6-02.103

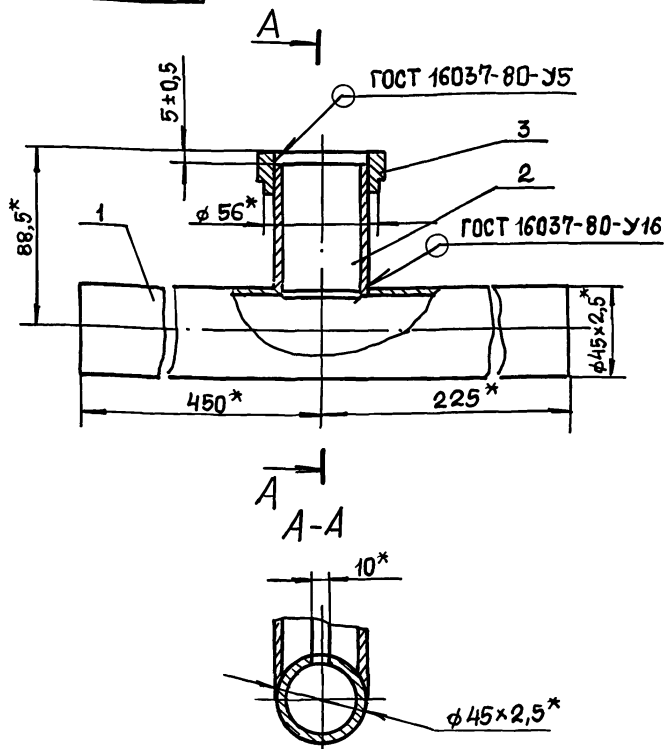
12,5
✓



Предельные отклонения размеров: Н14, н14, $\pm \frac{t_2}{2}$.

Изм.	Лист	№ докум.	Подп.	Дата	Н6-02.103 Обечайка Лист 1 из 1 Ст 3 ГОСТ 380-88 Формат А4
Разр.	Аношко	Штм			
Пров.	Брицлавский	Шр			
Т.контр.	Брицлавский	Шр			
Н.контр.	Аношко	Штм			
Утв.					

Н6-02.100 СБ

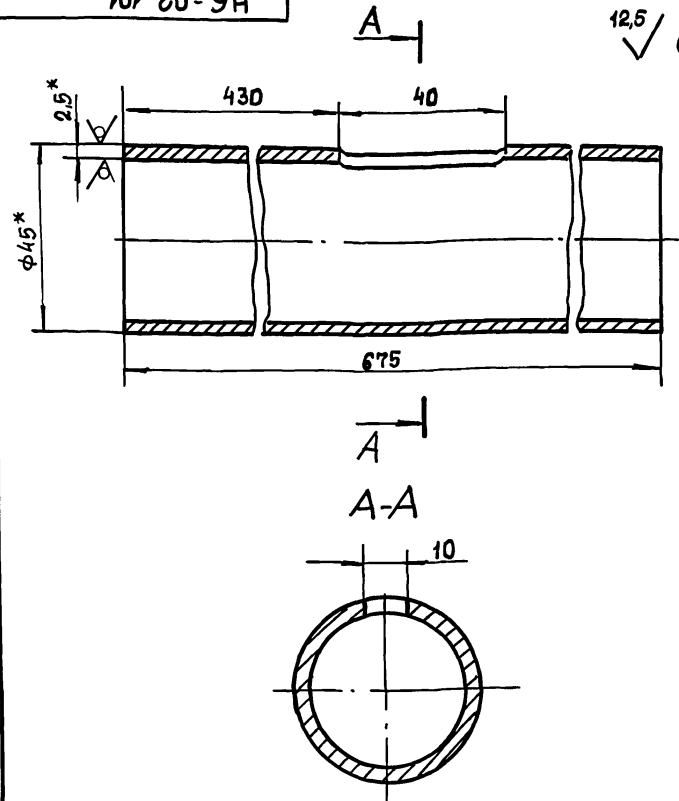


* Размеры для справок.

Изм.	Лист	№ докум.	Подп.	Дата	Н6-02.100 СБ Корпус Сборочный чертеж Лист 1 из 1 ГОСТ 16037-80-У5 ГОСТ 16037-80-У16 Формат А4
Разр.	Аношко	Штм			
Пров.	Брицлавский	Шр			
Т.контр.	Брицлавский	Шр			
Н.контр.	Аношко	Штм			
Утв.					

Н6-02.101

12,5
✓ (✓)



1. Н14, н14, $\pm \frac{t_2}{2}$.

2. * Размеры для справок.

Изм.	Лист	№ докум.	Подп.	Дата	Н6-02.101 Труба Лист 1 из 1 Ст 3 ГОСТ 10704-76 Ст 3 ГОСТ 10705-80 Формат А4
Разр.	Аношко	Штм			
Пров.	Брицлавский	Шр			
Т.контр.	Брицлавский	Шр			
Н.контр.	Аношко	Штм			
Утв.					

Формат Зона Поз.	Обозначение	Наименование	Кол.	Приме- чание
		<u>Документация</u>		
A3	H7-00.000 СБ	Сборочный чертеж		
		<u>Сборочные единицы</u>		
1	H7-01.000	Патрубок	1	
2	H7-02.000	Патрубок	1	
		<u>Детали</u>		
3	H7-00.001	Прокладка	1	
4	H7-00.002	Фланец	1	
		<u>Стандартные изделия</u>		
5		Болт М16×65.58 ГОСТ 7798-70	16	
6		Гайка М 16.5 ГОСТ 5915-70	16	
7		Шайба 16 ГОСТ 11371-78	16	
8		Фланец 1-200-2,5-ВСт 3сп 2 ГОСТ 12820-80	1	
9		Кольцо 220-230-46-2-3 ГОСТ 9833-73	1	

H7-00.000

Изм. Лист	№ докум.	Подп.	Дата
Разр. Пров.	Попова Брацлавский	<i>ИИ</i>	
И. контр. Утв.	Аношко	<i>ИИ</i>	

Патрубок
монтажный

Лит.	Лист	Листов
		1
Госстрой СССР Союзводоканалпроект Харьковский Водоканалпроект формат А4		

Формат Зона Поз.	Обозначение	Наименование	Кол.	Приме- чание
		<u>Документация</u>		
A3	H7-01.000 СБ	Сборочный чертеж		
		<u>Детали</u>		
A4	1 H7-01.001	Труба	1	
		<u>Стандартные изделия</u>		
2		Фланец 1-200-2,5- -ВСт 3сп 2 ГОСТ 12820-80	2	

H7-01.000

Изм. Лист	№ докум.	Подп.	Дата
Разр. Пров.	Попова Брацлавский	<i>ИИ</i>	
И. контр. Утв.	Аношко	<i>ИИ</i>	

Патрубок

Лит.	Лист	Листов
		1
Госстрой СССР Союзводоканалпроект Харьковский Водоканалпроект формат А4		

Формат Зона Поз.	Обозначение	Наименование	Кол.	Приме- чание
		<u>Документация</u>		
A4	H7-02.000 СБ	Сборочный чертеж		
		<u>Детали</u>		
A4	1 H7-02.001	Труба	1	
		<u>Стандартные изделия</u>		
2		Фланец 1-200-2,5- В Ст 3 сп 2 ГОСТ 12820-80	1	

H7-02.000

Изм. Лист	№ докум.	Подп.	Дата
Разр. Пров.	Попова Брацлавский	<i>ИИ</i>	
И. контр. Утв.	Аношко	<i>ИИ</i>	

Патрубок

Лит.	Лист	Листов
		1
Госстрой СССР Союзводоканалпроект Харьковский Водоканалпроект формат А4		

Формат Зона Поз.	Обозначение	Наименование	Кол.	Приме- чание
		<u>Документация</u>		
A4	H6-03.200 СБ	Сборочный чертеж		
		<u>Детали</u>		
A4	1 H6-03.201	Труба	1	
		<u>Стандартные изделия</u>		
2		Фланец 1-250-2,5ВСт 3сп 2 ГОСТ 12820-80	2	

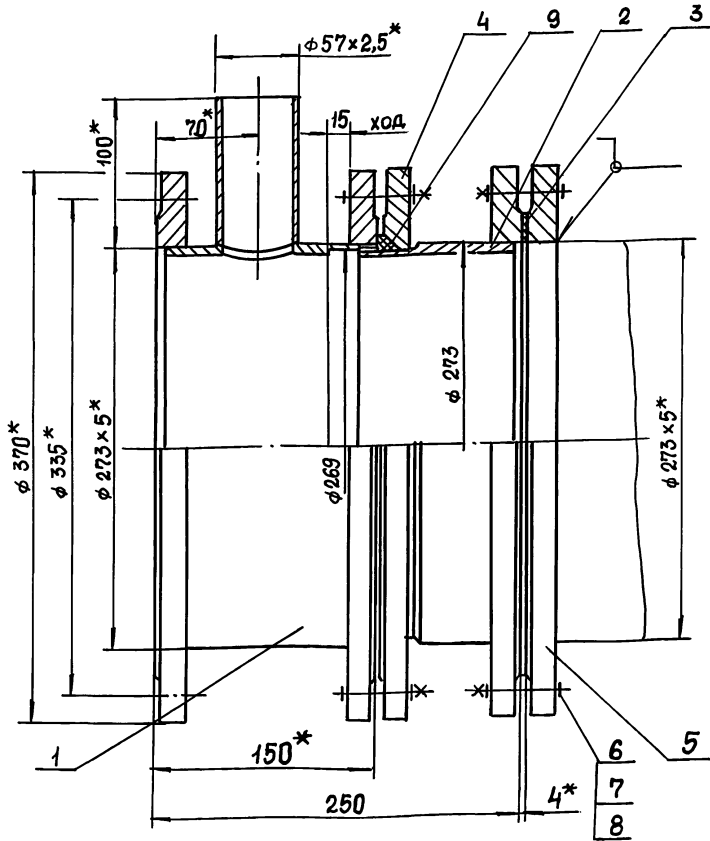
H6-03.200

Изм. Лист	№ докум.	Подп.	Дата
Разр. Пров.	Попова Брацлавский	<i>ИИ</i>	
И. контр. Утв.	Аношко	<i>ИИ</i>	

Патрубок

Лит.	Лист	Листов
		1
Госстрой СССР Союзводоканалпроект Харьковский Водоканалпроект формат А4		

Н6 000 03-9Н



Техническая характеристика.

1. Назначение - монтаж коисосов и трубопроводов.
2. Рабочее давление, МПа - 0,1.

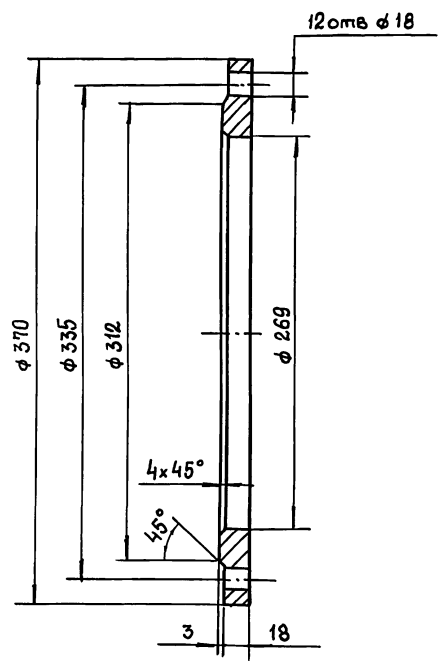
Технические требования.

1. $\pm t_2$.
2. Патрубок испытать под давлением 0,2 МПа в течении 3 ч
3. * Размеры для справок.

				Н6-03.000 СБ				
Изм.	Лист	№ докум.	Подп.	Дата	Патрубок монтажный. Сборочный чертеж	Лит.	Масса	Масштаб
Разраб.	Полова	10/1					482	1:2,5
Пров.	Брацлавский	3/9				Лист	Листов 1	
Г. контр.						Госстрой СССР Союзводканинпроект Харьковский Водоканалпроект Формат А3		
И. контр.	Аношко							
Утв.								

Формат	Зона	Поз.	Обозначение	Наименование	Кол.	Примечание
Документация						
A3			Н6-03.000 СБ	Сборочный чертеж		
Сборочные единицы						
A4	1		Н6-03.100	Патрубок	1	
A4	2		Н6-03.200	Патрубок	1	
Детали						
A4	3		Н6-03.001	Прокладка	1	
A4	4		Н6-03.002	Фланец	1	
Стандартные изделия						
	5			Болт М16x70,58		
	6			Гайка М16,5	24	
	7			Шайба 16	24	
	8			Фланец 1-250-2,5Ст3сп2	1	
	9			Кольцо 270-280-58-23	1	

Н6-03-002

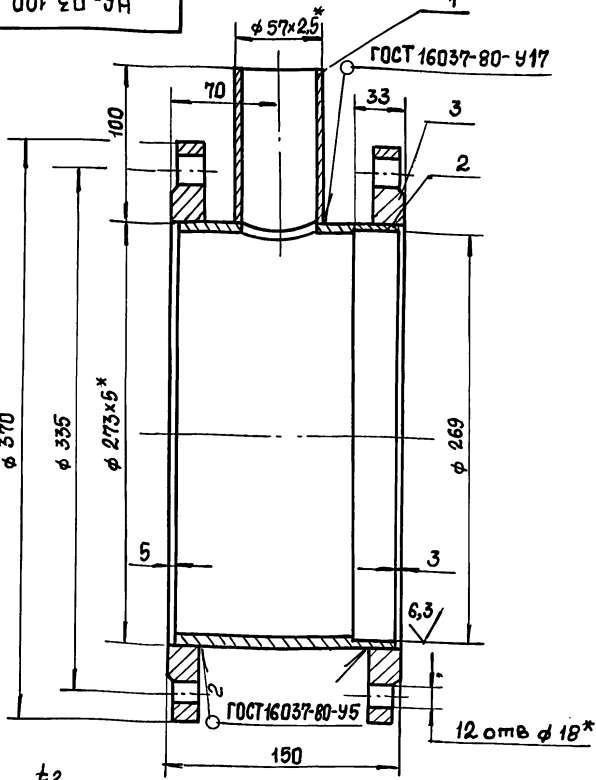


Предельные отклонения размеров: Н14, н14, ± t/2.

				Н6-03.002				
Изм.	Лист	№ докум.	Подп.	Дата	Фланец	Лит.	Масса	Масштаб
Разраб.	Полова	10/1					6,95	1:2,5
Пров.	Брацлавский	3/9				Лист	Листов 1	
Г. контр.						Госстрой СССР Союзводканинпроект Харьковский Водоканалпроект Формат А4		
И. контр.	Аношко							
Утв.								

Н6-03.000				Фланец				
Изм.	Лист	№ докум.	Подп.	Дата	Патрубок монтажный	Лит.	Лист	Листов
Разраб.	Полова	10/1						
Пров.	Брацлавский	3/9				Госстрой СССР Союзводканинпроект Харьковский Водоканалпроект Формат А4		
Г. контр.								
И. контр.	Аношко							
Утв.								

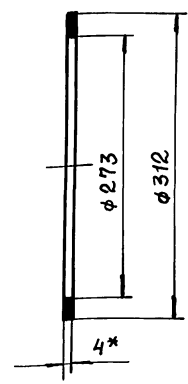
Н6-03.100-9Н



1. $h_{14}, \pm \frac{t_2}{2}$.
 2. * Размеры для справок.

				Н6-03.100 СБ		
Патрубок				Лист	Масса	Масштаб
Сборочный чертеж					19,8	1:2,5
Изм/Лист	№ докум.	Подп.	Дата	Лист Листов 1		
Разраб.	Попова	ИИ		Госстрой ССР		
Пров.	Брацлавский	Бр		Союзводоканалпроект		
Т. контр.				Харьковский		
И. контр.	Аношко	ИИ		Водоканалпроект		
Утв.				Формат А4		

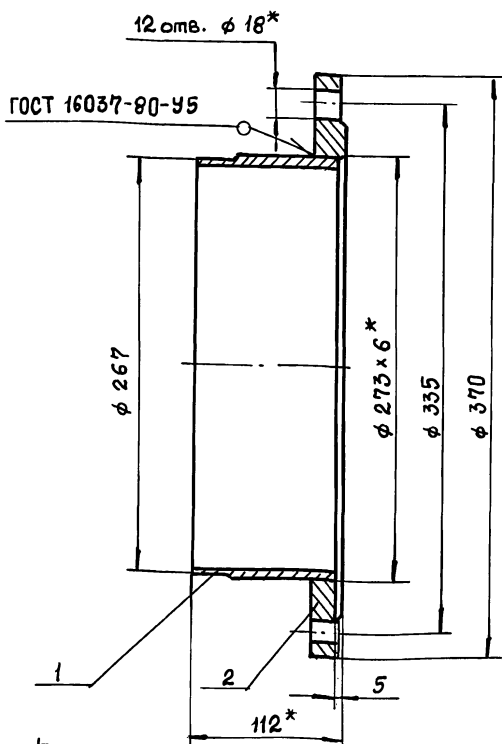
Н6-03.001



1. h_{14}, h_{14} .
 2. * Размер для справок.

				Н6-03.001		
Прокладка				Лист	Масса	Масштаб
Пластинка I, лист					0,005	1:4
Изм/Лист	№ докум.	Подп.	Дата	Лист Листов 1		
Разраб.	Попова	ИИ		Госстрой ССР		
Пров.	Брацлавский	Бр		Союзводоканалпроект		
Т. контр.				Харьковский		
И. контр.	Аношко	ИИ		Водоканалпроект		
Утв.				Формат А4		

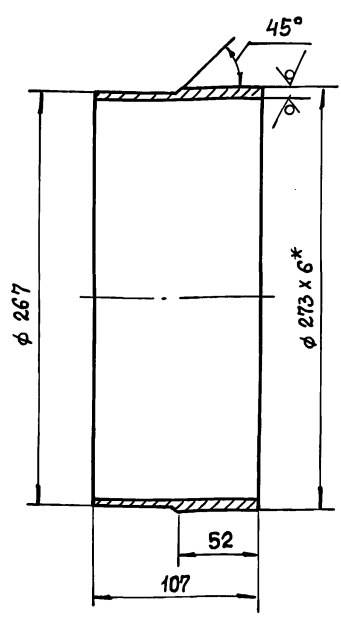
Н6-03.200-9Н



1. $\pm \frac{t_2}{2}$.
 2. * Размеры для справок.

				Н6-03.200 СБ		
Патрубок				Лист	Масса	Масштаб
Сборочный чертеж					10,3	1:2,5
Изм/Лист	№ докум.	Подп.	Дата	Лист Листов 1		
Разраб.	Попова	ИИ		Госстрой ССР		
Пров.	Брацлавский	Бр		Союзводоканалпроект		
Т. контр.				Харьковский		
И. контр.	Аношко	ИИ		Водоканалпроект		
Утв.				Формат А4		

Н6-03.201

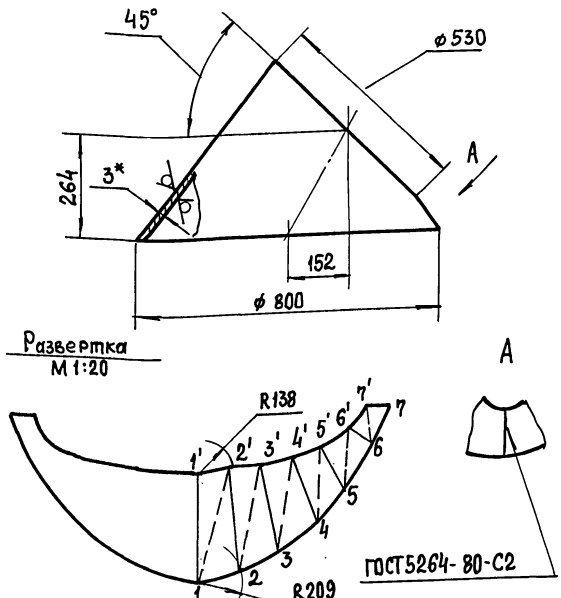


1. $h_{14}, \pm \frac{t_2}{2}$.
 2. * Размер для справок.

				Н6-03.201		
Труба				Лист	Масса	Масштаб
Труба 273x6 ГОСТ 10704-76					3,2	1:2,5
Изм/Лист	№ докум.	Подп.	Дата	Лист Листов 1		
Разраб.	Попова	ИИ		Госстрой ССР		
Пров.	Брацлавский	Бр		Союзводоканалпроект		
Т. контр.				Харьковский		
И. контр.	Аношко	ИИ		Водоканалпроект		
Утв.				Формат А4		

100 40-9H

25 ✓ (✓)



L	1-1'	2-2'	3-3'	4-4'	5-5'	6-6'	7-7'	1-2'	2-3'	3-4'	4-5'	5-6'	6-7'
	578	544	456	334	212	130	101	591	538	447	400	260	214

* Размер для справок

Н6-04.001

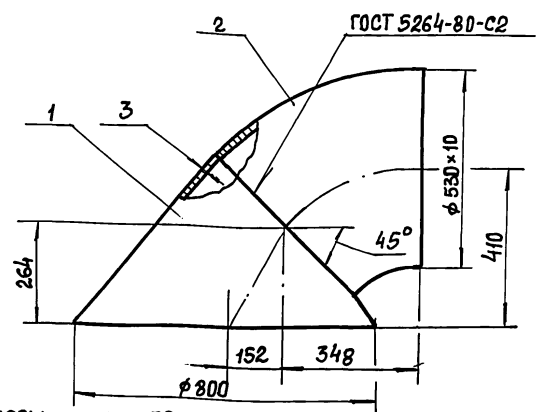
Конус

Лист	Масса	Масштаб
	16,2	1:10

Лист 3 ГОСТ 19903-74
Ст 3 ГОСТ 16523-89

Госстрой СССР
Санкт-Петербургский
Харьковский
Водоканалпроект
Формат А4

90 000 40-9H



Размеры для справок

Формат	Зона	Поз.	Обозначение	Наименование	Кол.	Примечание
				<u>Детали</u>		
A3	1		Н6-04.001	Конус	1	
				<u>Стандартные изделия</u>		
	2			Отвод 45° 530×10		
				ГОСТ 17375-83	1	

Н6-04.000 СБ

Воронка

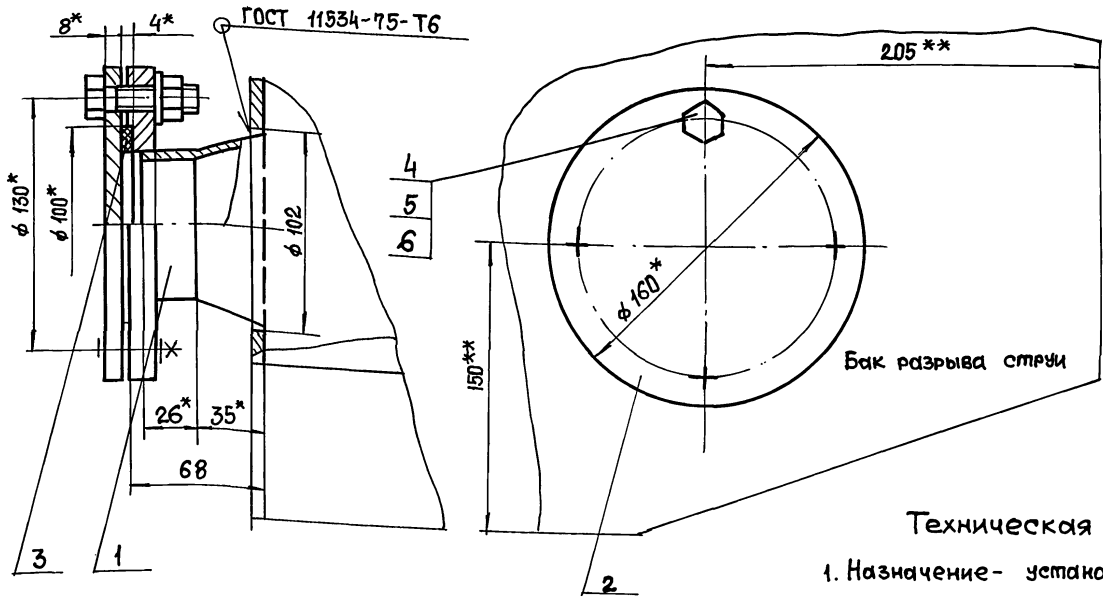
Сборочный чертеж

Лист	Масса	Масштаб
	79	1:10

Лист 79
Госстрой СССР
Санкт-Петербургский
Харьковский
Водоканалпроект
Формат А4

90 000 50-9H

ГОСТ 11534-75-Т6



Техническая характеристика.

1. Назначение - установка датчика уровня ДПЭ.

Технические требования

1. Бак разрыва струи см. серию 7.902-4.
2. ** Патрубок поз. 1 сварить взамен штуцера М27×1,5.
3. Н14, ±t2/2.
4. * Размеры для справок.

Н6-05.000 СБ

Установка
патрубка

Сборочный чертеж

Лист	Масса	Масштаб
	3,3	1:2

Лист 33
Госстрой СССР
Санкт-Петербургский
Харьковский
Водоканалпроект
Формат А3

Формат Зона	Поз	Обозначение	Наименование	Кол.	Примечание
			Документация		
А4		Н6-05.100 СБ	Сборочный чертеж		
			Сборочные единицы		
А4	1	Н6-05.110	Патрубок	1	
			Стандартные изделия		
	2		Фланец 3-65-2,5-ВСтЗст2 ГОСТ 12820-80	1	

Изм. № подл. Подл. и дата
Изм. № подл. Подл. и дата
Изм. № подл. Подл. и дата

Изм. Лист		№ докум.	Подп.	Дата	Н6-05.100		
Разр. в.	Аношко				Лист	Лист	Листов
Пров.	Брацлавский						1
Рук. гр.	Брацлавский				Госстрой СССР Союзводоканалпроект Харьковский Водоканалпроект		
Н. контр.	Аношко				Формат А4		
Утв.					Патрубок		

Формат Зона	Поз	Обозначение	Наименование	Кол.	Примечание
			Документация		
А3		Н6-05.000 СБ	Сборочный чертеж		
			Сборочные единицы		
А4	1	Н6-05.100	Патрубок		
			Детали		
А4	2	Н6-05.001	Заглушка	1	
А4	3	Н6-05.002	Прокладка	1	
			Стандартные изделия		
	4		Болт М12х50.56 ГОСТ 7798-70	4	
	5		Гайка М12.5 ГОСТ 5915-70	4	
	6		Шайба 12 ГОСТ 11371-78	4	

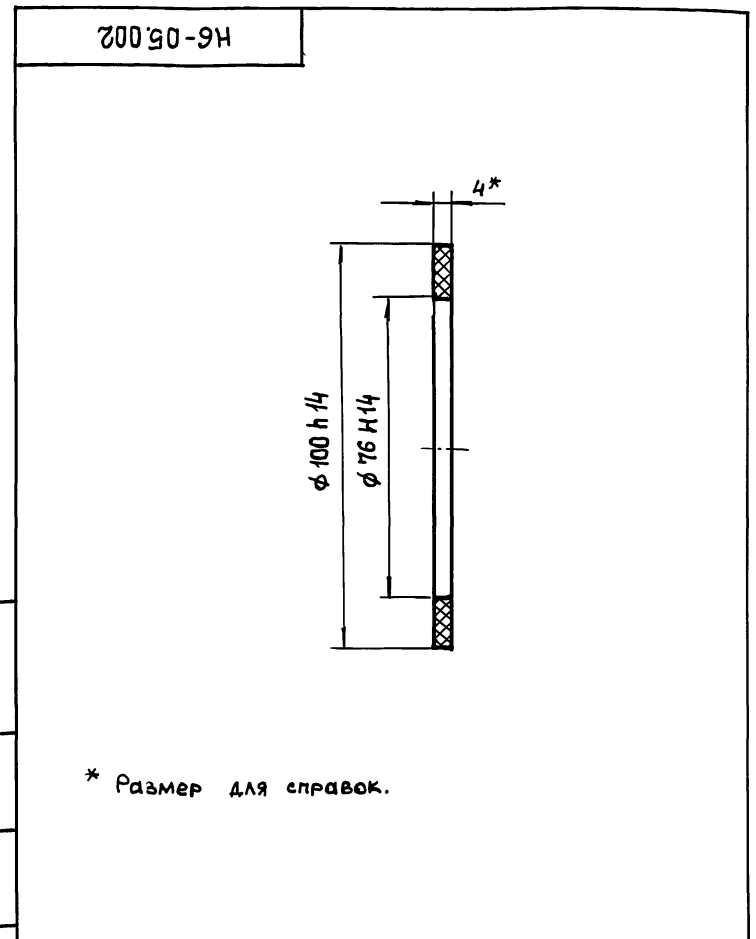
Изм. № подл. Подл. и дата
Изм. № подл. Подл. и дата
Изм. № подл. Подл. и дата

Изм. Лист		№ докум.	Подп.	Дата	Н6-05.000		
Разр. в.	Аношко				Лист	Лист	Листов
Пров.	Брацлавский						1
Рук. гр.	Брацлавский				Госстрой СССР Союзводоканалпроект Харьковский Водоканалпроект		
Н. контр.	Аношко				Формат А4		
Утв.					Установка патрубка		

Формат Зона	Поз	Обозначение	Наименование	Кол.	Примечание
			Документация		
А4		Н6-05.110 СБ	Сборочный чертеж		
			Детали		
А4	1	Н6-05.111	Конус	1	
Б4	2	Н6-05.112	Труба		
			Труба 76х3,5 ГОСТ 10704-76 Ст 3 ГОСТ 10705-80 L = 26 h 14	1	0,16 кг

Изм. № подл. Подл. и дата
Изм. № подл. Подл. и дата
Изм. № подл. Подл. и дата

Изм. Лист		№ докум.	Подп.	Дата	Н6-05.110		
Разр. в.	Аношко				Лист	Лист	Листов
Пров.	Брацлавский						1
Рук. гр.	Брацлавский				Госстрой СССР Союзводоканалпроект Харьковский Водоканалпроект		
Н. контр.	Аношко				Формат А4		
Утв.					Патрубок		



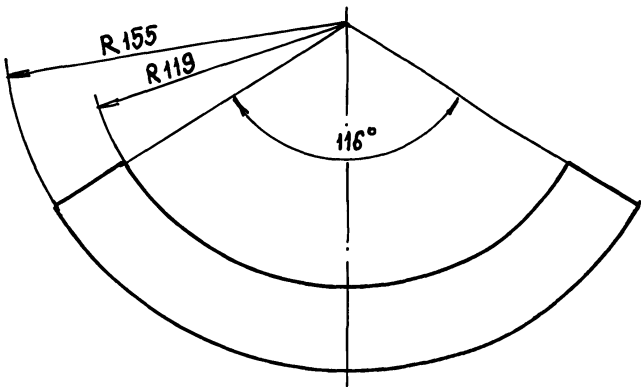
Изм. № подл. Подл. и дата
Изм. № подл. Подл. и дата
Изм. № подл. Подл. и дата

Изм. Лист		№ докум.	Подп.	Дата	Н6-05.002		
Разр. в.	Аношко				Лист	Лист	Листов
Пров.	Брацлавский						1
Т. контр.	Брацлавский				Госстрой СССР Союзводоканалпроект Харьковский Водоканалпроект		
Н. контр.	Аношко				Формат А4		
Утв.					Прокладка		
					Масса	Масштаб	
					0,02	1:1	
					Лист Листов 1		
					Госстрой СССР Союзводоканалпроект Харьковский Водоканалпроект		
					Формат А4		
					Пластина I, лист ТМКЩ-С-4 ГОСТ 7338-77		

Н6-05.111

25 (✓) (✓)

ГОСТ 5264-80-С2



1. $h14, \pm \frac{t_2}{2}$.
2. * Размер для справок.

Н6-05.111

Конус

Лит.	Масса	Масштаб
	0,28	1:2

Лист Листов 1
Госстрой СССР
Союзводоканалниипроект
Харьковский
Водоканалпроект

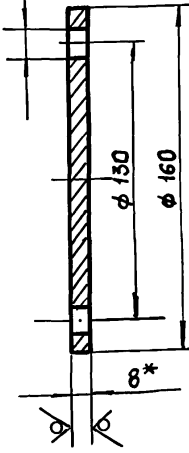
Лист 3.5 ГОСТ 19903-74
Ст 3 ГОСТ 16523-89

Формат А4

Н6-05.001

12,5 (✓) (✓)

4 отв. $\phi 14$



1. $h14, h14, \pm \frac{t_2}{2}$.
2. * Размер для справок.

Н6-05.001

Заглушка

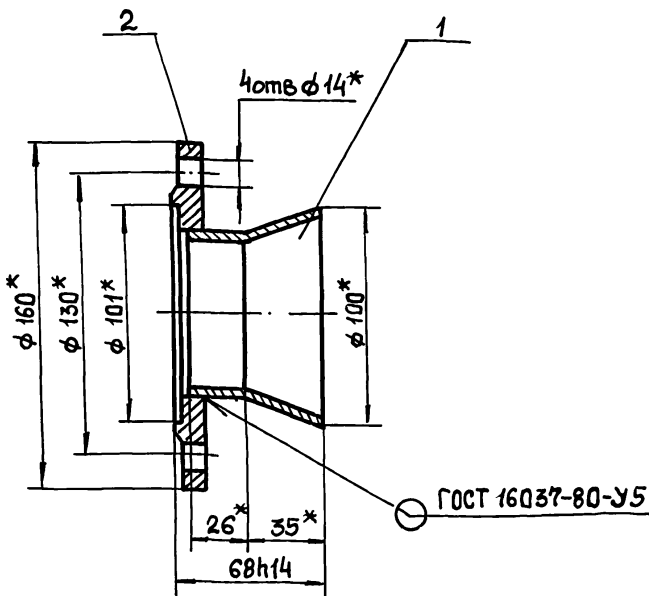
Лит.	Масса	Масштаб
	1,26	1:2

Лист Листов 1
Госстрой СССР
Союзводоканалниипроект
Харьковский
Водоканалпроект

Лист 8 ГОСТ 19903-74
Ст 3 ГОСТ 14637-79

Формат А4

Н6-05.100 СБ



* Размеры для справок.

Н6-05.100 СБ

Патрубок

Сборочный чертеж

Лит.	Масса	Масштаб
	1,86	1:2

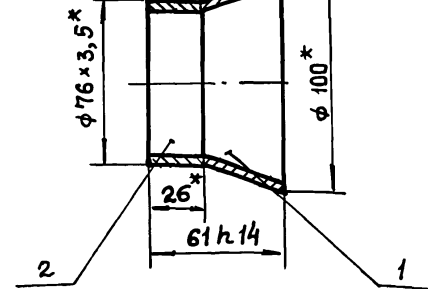
Лист Листов 1
Госстрой СССР
Союзводоканалниипроект
Харьковский
Водоканалпроект

Лист

Формат А4

Н6-05.110 СБ

ГОСТ 16037-80-С2



* Размеры для справок.

Н6-05.110 СБ

Патрубок

Сборочный чертеж

Лит.	Масса	Масштаб
	0,45	1:2

Лист Листов 1
Госстрой СССР
Союзводоканалниипроект
Харьковский
Водоканалпроект

Лист

Формат А4

Альбом 7
Типовой проект 902-1-170,91

Формат	Зона	Поз.	Обозначение	Наименование	Кол.	Примечание
				<u>Документация</u>		
A3			H6-07.200СБ	Сборочный чертеж		
				<u>Детали</u>		
A4	1		H6-07.201	Труба	1	
A4	2		H6-07.202	Фланец	1	

H6-07.200					
Изм.	Лист	№ док. ум.	Подп.	Дата	
Разр.	Аношко		<i>Аношко</i>		
Пров.	Брацлавский		<i>Брацлавский</i>		
Рук. гр.	Брацлавский		<i>Брацлавский</i>		
Н. контр.	Аношко		<i>Аношко</i>		
Утв.					
Отвод			Лит.	Лист	Листов
					1
Госстрой СССР Сюзовводоканалпроект Харьковский Водоканалпроект Формат А4					

Формат	Зона	Поз.	Обозначение	Наименование	Кол.	Примечание
				<u>Документация</u>		
A3			H6-07.000СБ	Сборочный чертеж		
				<u>Сборочные единицы</u>		
A4	1		H6-07.100	Разделитель		
A4	2		H6-07.200	мембранный Отвод	1 1	
				<u>Детали</u>		
A4	3		H6-07.001	Прокладка	1	
A4	4		H6-07.002	Прокладка	1	
A4	5		H6-07.003	Прокладка	1	
A4	6		H6-07.004	Пробка	1	
				<u>Стандартные изделия</u>		
	7			Болт М10х50.58 ГОСТ 7798-70	4	
	8			Гайка М10.5 ГОСТ 5915-70	4	
	9			Шайба 1065Г ГОСТ 6402-70	4	

H6-07.000					
Изм.	Лист	№ док. ум.	Подп.	Дата	
Разр.	Аношко		<i>Аношко</i>		
Пров.	Брацлавский		<i>Брацлавский</i>		
Рук. гр.	Брацлавский		<i>Брацлавский</i>		
Н. контр.	Аношко		<i>Аношко</i>		
Утв.					
Устройство отборное напорное			Лит.	Лист	Листов
					1
Госстрой СССР Сюзовводоканалпроект Харьковский Водоканалпроект Формат А4					

Формат	Зона	Поз.	Обозначение	Наименование	Кол.	Примечание
				<u>Документация</u>		
A3			H1-06.000СБ	Сборочный чертеж		
				<u>Детали</u>		
A4	1		H6-06.001	Корпус	1	
A4	2		H6-06.002	Днище	1	
B4	3		H6-06.003	Патрубок Труба 15х2,5 ГОСТ 3262-75 L = 120 h 14	2	0,14 кг
B4	4		H6-06.004	Днище Лист 4 ГОСТ 19903-74 Ст 3 ГОСТ 14637-79 φ 100h 14	1	0,25 кг
				<u>Прочие изделия</u>		
	5			Бобышка БП-М27х1,5-55 ТУЗС. 1097-85	1	Ленинградский опытный завод

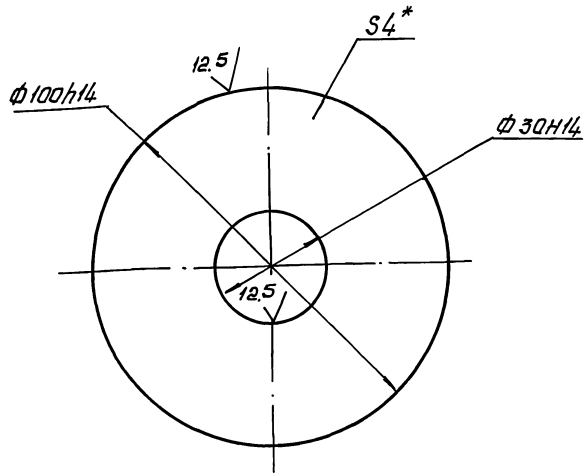
H6-06.000					
Изм.	Лист	№ док. ум.	Подп.	Дата	
Разр.	Аношко		<i>Аношко</i>		
Пров.	Брацлавский		<i>Брацлавский</i>		
Рук. гр.	Брацлавский		<i>Брацлавский</i>		
Н. контр.	Аношко		<i>Аношко</i>		
Утв.					
Расширитель			Лит.	Лист	Листов
					1
Госстрой СССР Сюзовводоканалпроект Харьковский Водоканалпроект Формат А4					

Формат	Зона	Поз.	Обозначение	Наименование	Кол.	Примечание
				<u>Документация</u>		
A3			H6-07.100СБ	Сборочный чертеж		
				<u>Детали</u>		
A3	1		H6-07.101	Корпус	1	
A4	2		H6-07.102	Кольцо	1	
A4	3		H6-07.103	Мембрана	1	
				<u>Стандартные изделия</u>		
	4			Винт М5х10.58 ГОСТ 17475-80	8	
	5			Винт М10х12.48 ГОСТ 1477-84	2	

H6-07.100					
Изм.	Лист	№ док. ум.	Подп.	Дата	
Разр.	Аношко		<i>Аношко</i>		
Пров.	Брацлавский		<i>Брацлавский</i>		
Рук. гр.	Брацлавский		<i>Брацлавский</i>		
Н. контр.	Аношко		<i>Аношко</i>		
Утв.					
Разделитель мембранный			Лит.	Лист	Листов
					1
Госстрой СССР Сюзовводоканалпроект Харьковский Водоканалпроект Формат А4					

200 90-9H

✓ (✓)



* Размер для справок

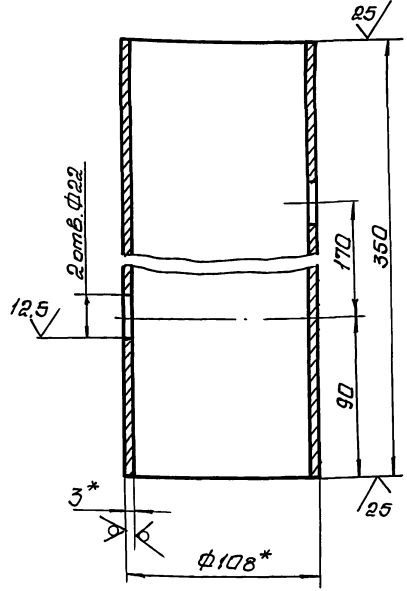
H6-06.002

Днище

Лист	Масса	Масштаб
1	0,2	1:1
Лист Листов 1		
госстрой ссср		
назвоборониниципроект		
строконвекции		
воборониниципроект		
формат А4		

Лист 4 ГОСТ 19903-74
Ст 3 ГОСТ 14637-79

100 90-9H



1. H14, h14, ± t₂/2.
2 * Размеры для справок

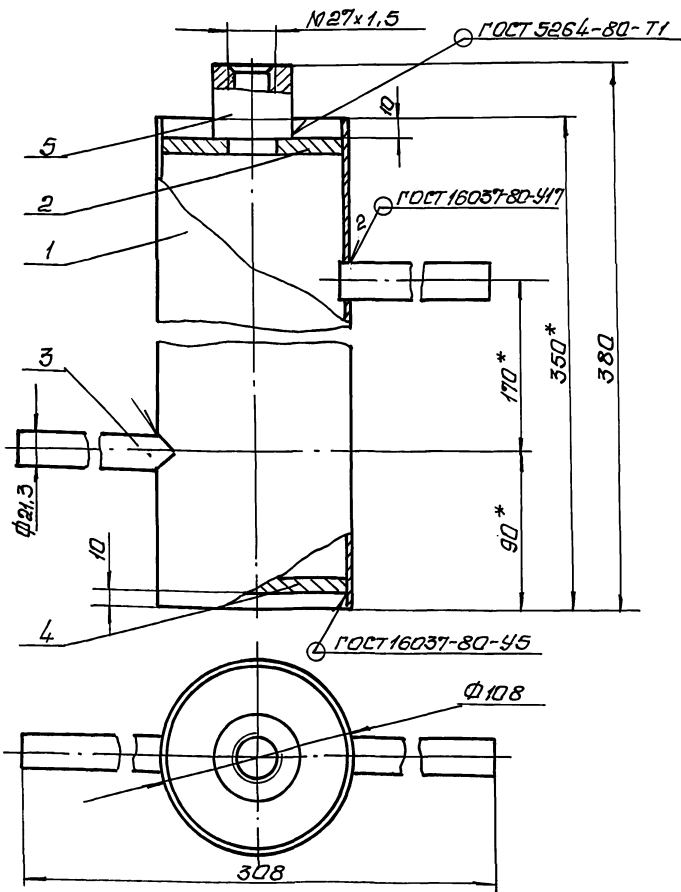
H6-06.001

Корпус

Лист	Масса	Масштаб
1	2,7	1:2
Лист Листов 1		
госстрой ссср		
назвоборониниципроект		
строконвекции		
воборониниципроект		
формат А4		

Лист 108х3 ГОСТ 10704-76
Ст 3 ГОСТ 10705-80

90 000 90-9H



Техническая характеристика

1. Назначение - установка прибора ТУДЭ.
2. Рабочее давление - МПа, 0,3
3. Температура - °С, 70°

Технические требования

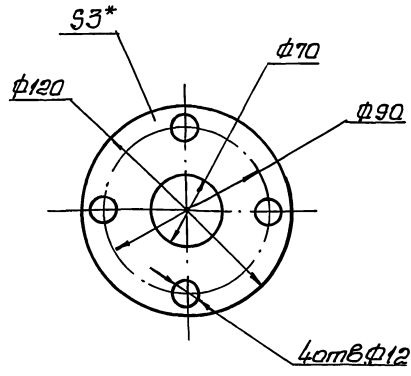
1. ± t₂/2.
- 2 * Размеры для справок.

H6-06.000СБ

Расширитель
Сборочный чертеж

Лист	Масса	Масштаб
1	3,5	1:2
Лист Листов 1		
госстрой ссср		
назвоборониниципроект		
строконвекции		
воборониниципроект		
формат А3		

Н6-07.001



1. H14, h14, ± $\frac{t_2}{2}$
- 2.* Размеры для справок

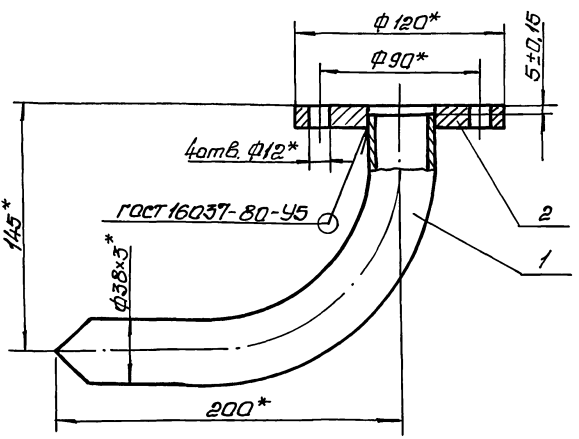
Н6-07.001

Прокладка

Лист	Масса	Масштаб
	0,05	1:2
Лист	Листов	госстрой СССР
Вневедомственный проект		
Вводный проект		
Формат А4		

Параметр ГОСТ 1088-80

Н6-07.200СБ



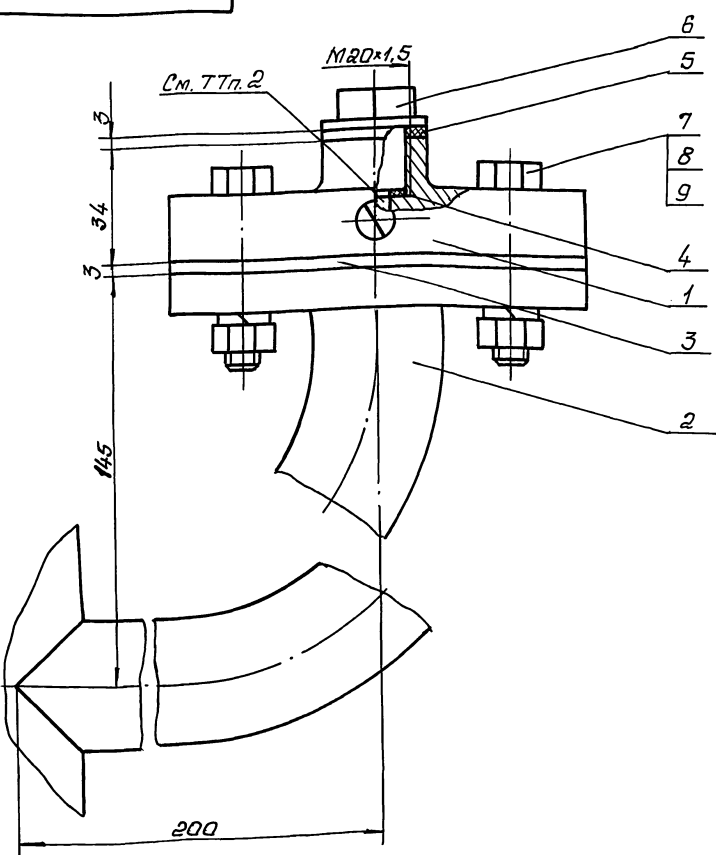
* Размеры для справок

Н6-07.200СБ

Отвод
Сборочный чертеж

Лист	Масса	Масштаб
	1,6	1:2
Лист	Листов	госстрой СССР
Вневедомственный проект		
Вводный проект		
Формат А4		

Н6-07.000СБ



Техническая характеристика

1. Назначение - установка манометра на напорном трубопроводе.
2. Среда - сточные воды
3. Давление - МПа, 0,6.
4. Температура воды - °С, +10... +30°
5. Рабочий агент - масло индустриальное, ГОСТ 20139-75; приборное МПВ, ГОСТ 1805-76; гидравлическое. ТУЗ8001 234-75

Технические требования

1. Взамен пробки поз. 6 установить импульсную трубку (см. альбом Б).
2. Внутреннюю полость разделителя (поз. 1), импульсную трубку и манометр (см. альбом Б, раздел АТХ) запечатать маслом. Наличие воздушных пузырьков не допускается.
3. Размеры для справок.

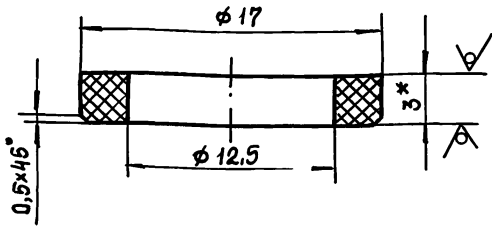
Н6-07.000СБ

Устройство
отборное напорное.
Сборочный чертеж

Лист	Масса	Масштаб
	3,4	1:1
Лист	Листов	госстрой СССР
Вневедомственный проект		
Вводный проект		
Формат А4		

Н6-07.002

12,5 / (✓) (✓)



- 1. H14, h14, ± t2/2.
- 2. * Размер для справок.

Н6-07.002

Прокладка

Лист	Масса	Масштаб
	0,001	4:1
Лист		Листов 1

Паронит ПОН-3
ГОСТ 481-80

ГОСТРОЙ ССР
СНЗ Водоканалпроект
Харьковский
Водоканалпроект

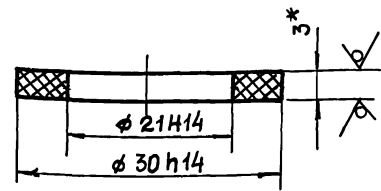
Формат А4

Изм.	Лист	№ докум.	Подп.	Дата
Разр.	Аношко		Я/17/02	
Пров.	Брицлавский		Бр	
Т. контр.	Брицлавский		Бр	
Н. контр.	Аношко		Я/17/02	
Утв.				

Изм.	Лист	№ докум.	Подп.	Дата
Разр.	Аношко		Я/17/02	
Пров.	Брицлавский		Бр	
Т. контр.	Брицлавский		Бр	
Н. контр.	Аношко		Я/17/02	
Утв.				

Н6-07.003

12,5 / (✓) (✓)



- * Размер для справок.

Н6-07.003

Прокладка

Лист	Масса	Масштаб
	0,001	2:1
Лист		Листов 1

Паронит ПОН-3
ГОСТ 481-80

ГОСТРОЙ ССР
СНЗ Водоканалпроект
Харьковский
Водоканалпроект

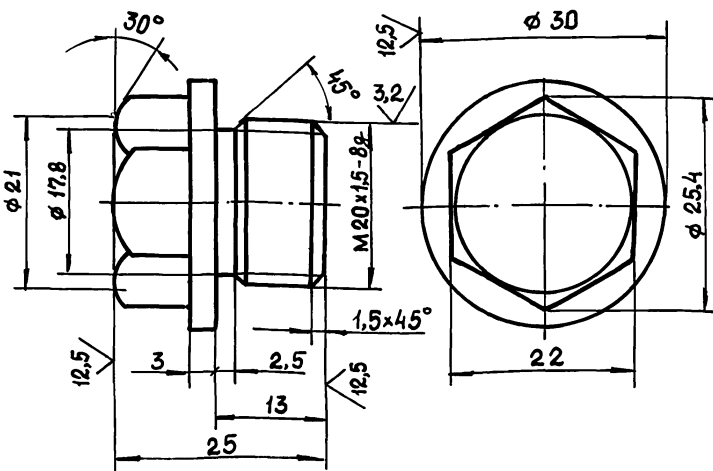
Формат А4

Изм.	Лист	№ докум.	Подп.	Дата
Разр.	Аношко		Я/17/02	
Пров.	Брицлавский		Бр	
Т. контр.	Брицлавский		Бр	
Н. контр.	Аношко		Я/17/02	
Утв.				

Изм.	Лист	№ докум.	Подп.	Дата
Разр.	Аношко		Я/17/02	
Пров.	Брицлавский		Бр	
Т. контр.	Брицлавский		Бр	
Н. контр.	Аношко		Я/17/02	
Утв.				

Н6-07.004

6,3 / (✓) (✓)



- Неуказанные предельные отклонения размеров h14, ± t2/2.

Н6-07.004

Провка

Лист	Масса	Масштаб
	0,07	2:1
Лист		Листов 1

Ст 3 ГОСТ 380-88

ГОСТРОЙ ССР
СНЗ Водоканалпроект
Харьковский
Водоканалпроект

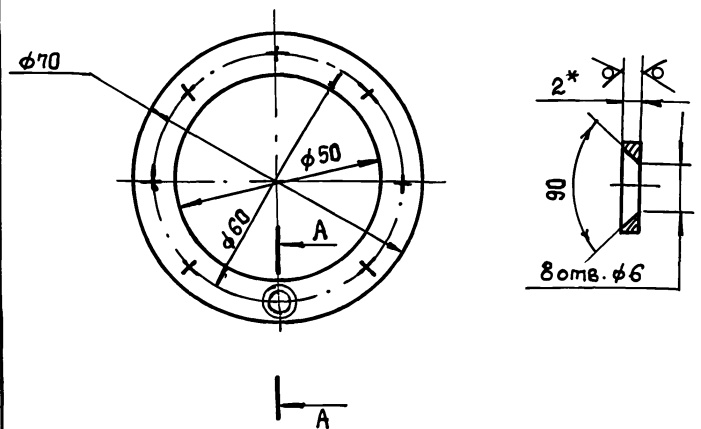
Формат А4

Изм.	Лист	№ докум.	Подп.	Дата
Разр.	Аношко		Я/17/02	
Пров.	Брицлавский		Бр	
Т. контр.	Брицлавский		Бр	
Н. контр.	Аношко		Я/17/02	
Утв.				

Изм.	Лист	№ докум.	Подп.	Дата
Разр.	Аношко		Я/17/02	
Пров.	Брицлавский		Бр	
Т. контр.	Брицлавский		Бр	
Н. контр.	Аношко		Я/17/02	
Утв.				

Н6-07.102

12,5 / (✓) (✓)



- 1. H14, h14, ± t2/2.
- 2. * Размер для справок.

Н6-07.102

Кольцо

Лист	Масса	Масштаб
	0,03	1:1
Лист		Листов 1

Лист 2 ГОСТ 19903-74
Ст 3 ГОСТ 16523-89

ГОСТРОЙ ССР
СНЗ Водоканалпроект
Харьковский
Водоканалпроект

Формат А4

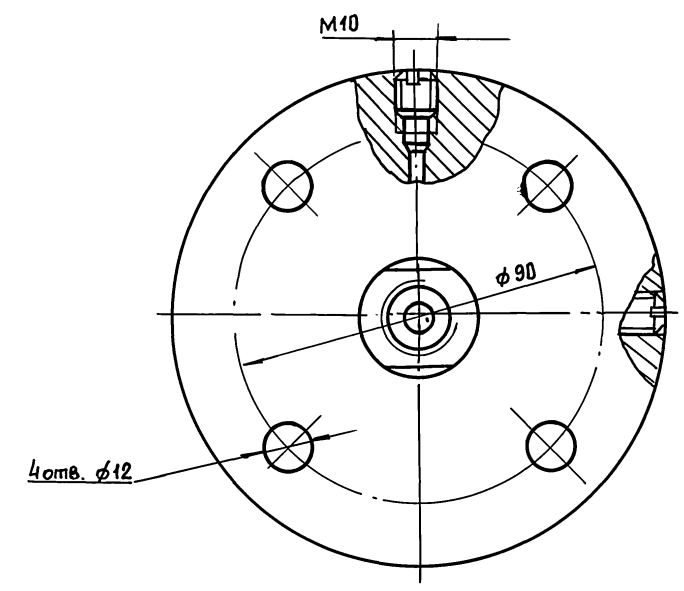
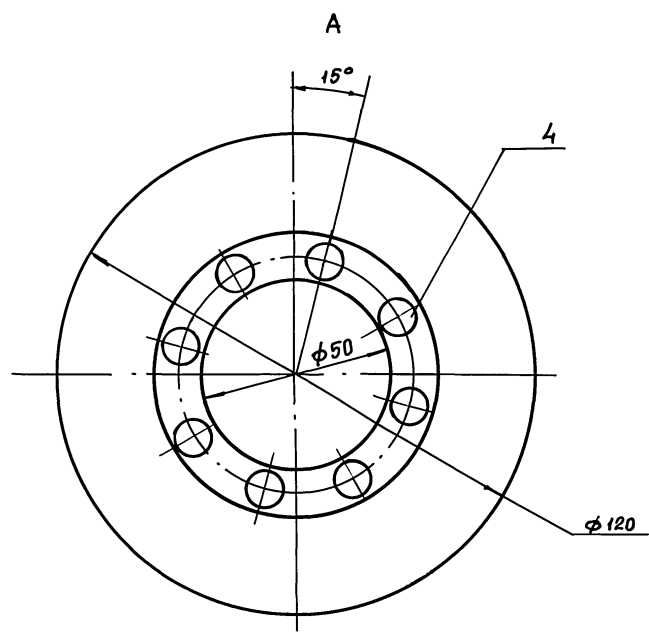
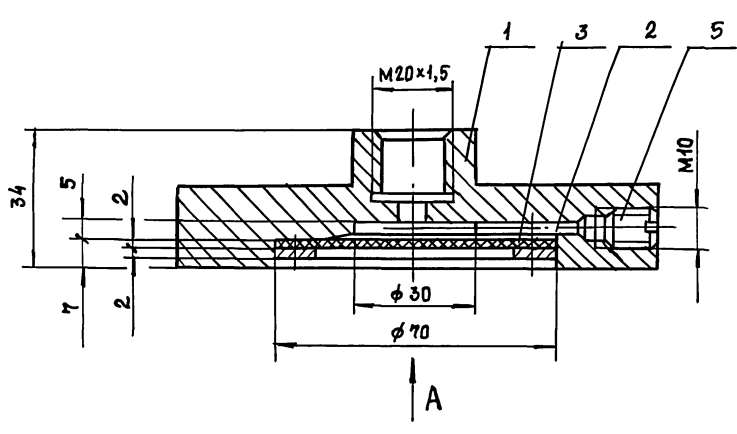
Изм.	Лист	№ докум.	Подп.	Дата
Разр.	Аношко		Я/17/02	
Пров.	Брицлавский		Бр	
Т. контр.	Брицлавский		Бр	
Н. контр.	Аношко		Я/17/02	
Утв.				

Изм.	Лист	№ докум.	Подп.	Дата
Разр.	Аношко		Я/17/02	
Пров.	Брицлавский		Бр	
Т. контр.	Брицлавский		Бр	
Н. контр.	Аношко		Я/17/02	
Утв.				

25017-07 18

Копировала: Шелест

Н6-07.100СБ

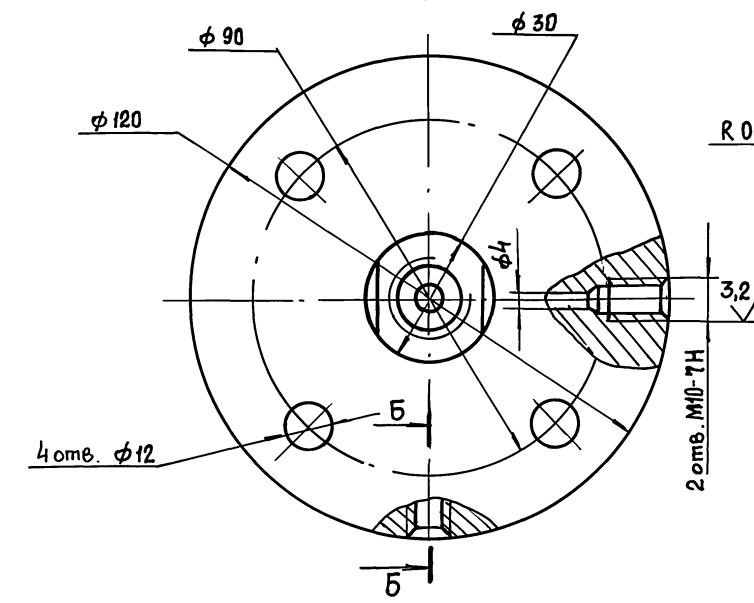
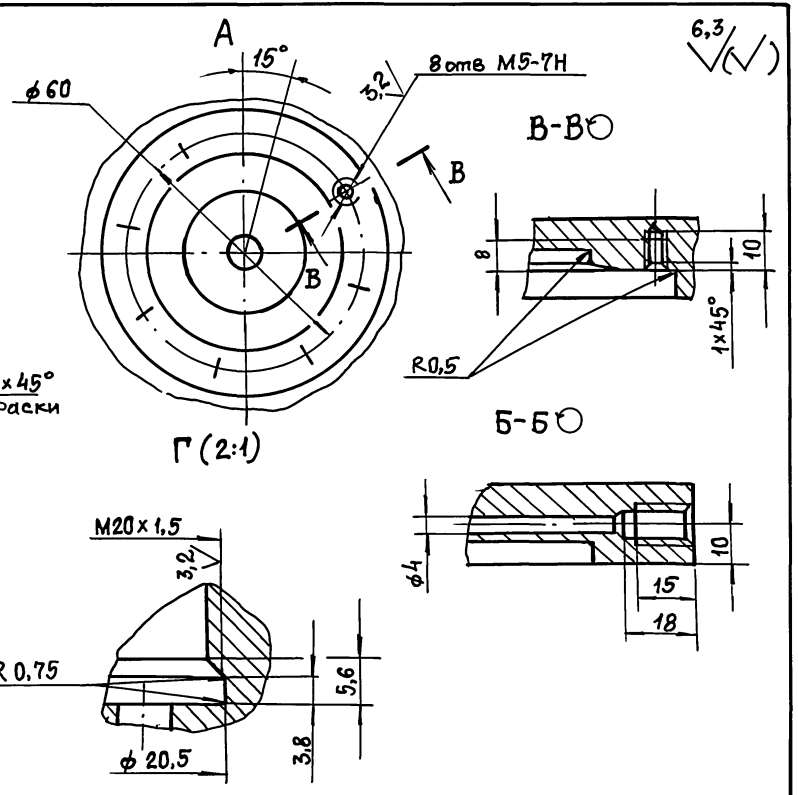
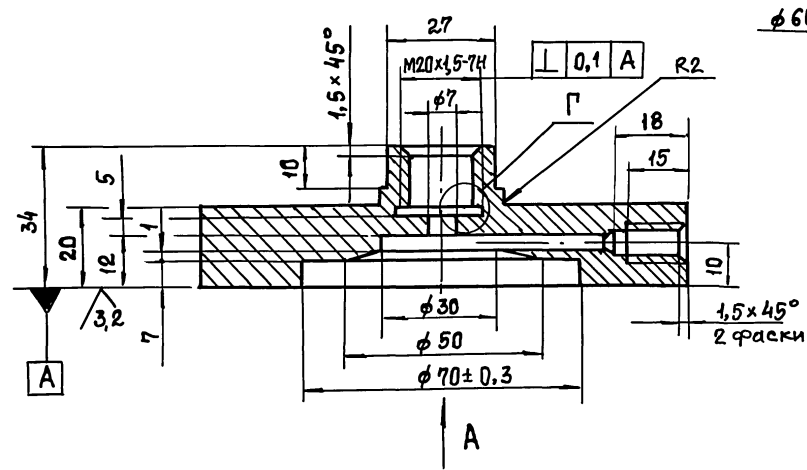


Размеры для справок

				Н6-07.100СБ				
Изм	Лист	№ докум	Подп.	Дата	Разделитель мембранный	Лит.	Масш	Масштаб
					Сборочный чертёж		1,6	1:1
Разр.	Аношко	3/80				Лист	Листов 1	
Пров.	Брацлавский	3/80				Госстрой СССР		
Т.контр.	Брацлавский	3/80				Сюзоводканалпроект		
Н.контр.	Аношко	3/80				Харьковский		
Утв.						Водоканалпроект		
						Формат А3		

Изм. №, подп., Подп. и дата
Взам. инв. №, Инв. № докум., Подп. и дата

Ю6-20-9Н

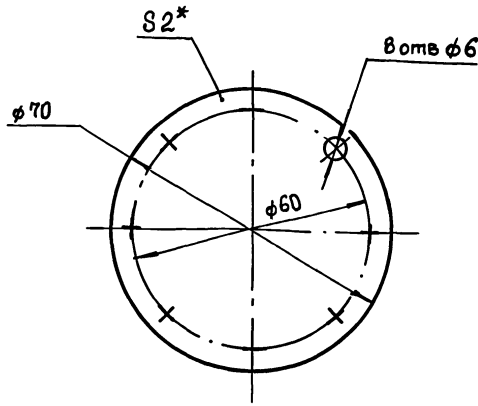


Неуказанные предельные отклонения размеров: Н14; н14, ± $\frac{t}{2}$.

				Н6-07.101				
Изм	Лист	№ докум	Подп.	Дата	Корпус	Лит.	Масш	Масштаб
					Ст 3 ГОСТ 380-88		1,5	1:1
Разр.	Аношко	3/80				Лист	Листов 1	
Пров.	Брацлавский	3/80				Госстрой СССР		
Т.контр.	Брацлавский	3/80				Сюзоводканалпроект		
Н.контр.	Аношко	3/80				Харьковский		
Утв.						Водоканалпроект		
						Формат А3		

Изм. №, подп., Подп. и дата
Взам. инв. №, Инв. № докум., Подп. и дата

Н6-07.103



1. Н14, h14, ± $\frac{t_2}{2}$.
2. * Размер для справок.

Н6-07.103

Мембрана

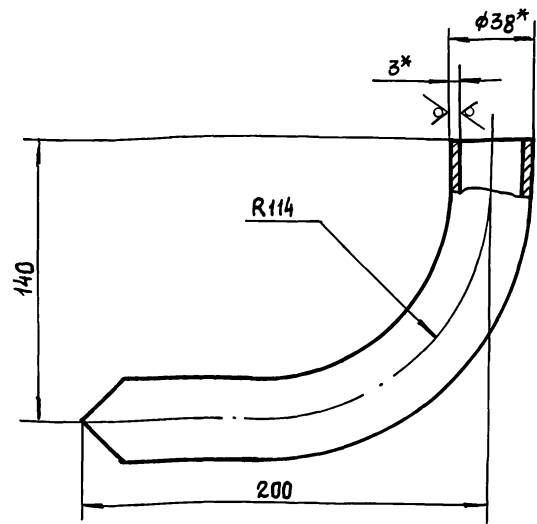
Лит. Масса Масштаб
0,01 1:1

Лист Листов 1
Пластина I, лист, ПМБ-М-24.8 ГОСТ 7338-77

Госстрой СССР
Союзводоканалпроект
Харьковский
Водоканалпроект
Формат А4

Н6-07.201

25 ✓(✓)



1. ± $\frac{t_2}{2}$.
2. * Размеры для справок.
3. Развернутая длина 291 мм.

Н6-07.201

Труба

Лит. Масса Масштаб
0,7 1:2

Лист Листов 1
Труба 38x3 ГОСТ 10704-76
Ст 3 ГОСТ 10705-80

Госстрой СССР
Союзводоканалпроект
Харьковский
Водоканалпроект
Формат А4

Формат	Зона	поз	Обозначение	Наименование	кол.	Примечание
				Документация		
A3			Н6-08.000СБ	Сборочный чертеж		
				Сборочные единицы		
A4	1		Н6-07.100	Разделитель мембранный	1	
A4	2		Н6-08.100	Патрубок	1	
				Детали		
A4	3		Н6-07.001	Прокладка	1	
A4	4		Н6-07.002	Прокладка	1	
A4	5		Н6-07.003	Прокладка	1	
A4	6		Н6-07.004	Провка	1	
				Стандартные изделия		
	7			Шпилька М10-69x50.58 ГОСТ 22042-76	4	
	8			Гайка М 10.5 ГОСТ 5915-70	4	
	9			Шайба 10.65Г ГОСТ 6402-70	4	

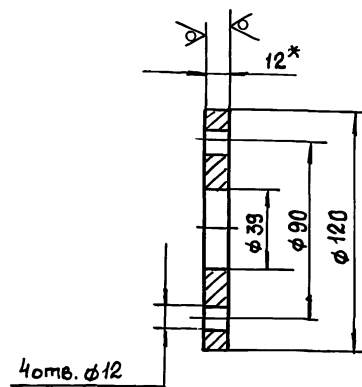
Н6-08.000

Лит. Лист Листов
Устройство отборное разрезания

Лит. Лист Листов
Госстрой СССР
Союзводоканалпроект
Харьковский
Водоканалпроект
Формат А4

Н6-07.202

12,5 ✓(✓)



1. Н14, h14, ± $\frac{t_2}{2}$.
2. * Размер для справок.

Н6-07.202

Фланец

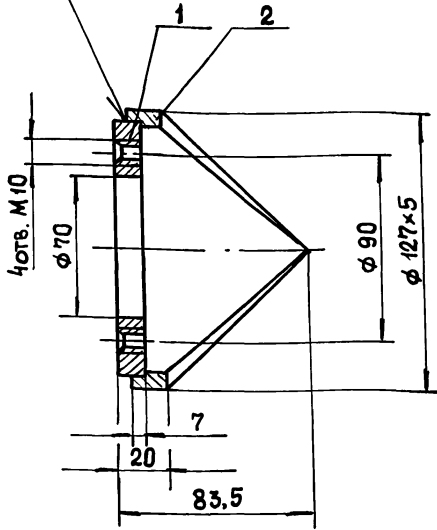
Лит. Масса Масштаб
0,8 1:2

Лист Листов 1
Лист 12 ГОСТ 19903-74
Ст 3 ГОСТ 14637-79

Госстрой СССР
Союзводоканалпроект
Харьковский
Водоканалпроект
Формат А4

90 001 80-9H

ГОСТ 16037-80-У5



Размеры для справок.

Н6-08.100 СБ

Патрубок.

Сборочный чертеж.

Лит. Масса Масштаб

1,4 1:2

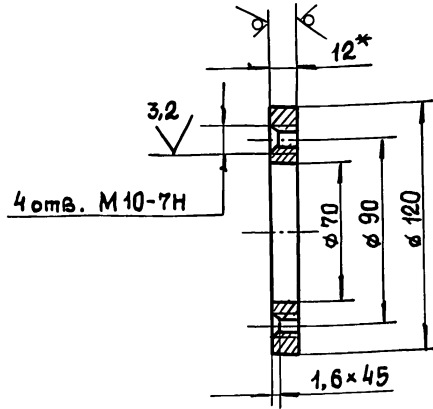
Лист Листов 1

Госстрой СССР
Союзвотканалнипроект
Харьковский
Водоканалпроект
Формат А4

Изм.	Лист	№ докум.	Подп.	Дата
Разр.	Аношко			
Пров.	Брацлавский			
Т. контр.	Брацлавский			
И. контр.	Аношко			
Утв.				

101 80-9H

12,5 / (✓)



1. Неуказанные предельные отклонения размеров Н14, h14, ± $\frac{t_2}{2}$.
2. * Размер для справок.

Н6-08.101

Фланец

Лит. Масса Масштаб

0,7 1:2

Лист Листов 1

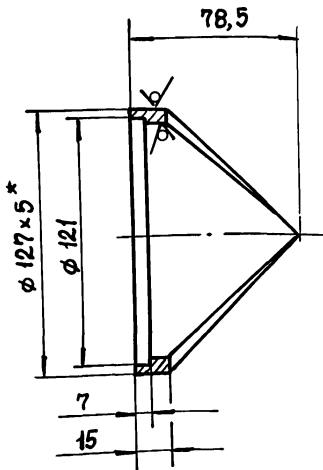
Госстрой СССР
Союзвотканалнипроект
Харьковский
Водоканалпроект
Формат А4

Изм.	Лист	№ докум.	Подп.	Дата
Разр.	Аношко			
Пров.	Брацлавский			
Т. контр.	Брацлавский			
И. контр.	Аношко			
Утв.				

Лист 12 ГОСТ 19903-74
Ст 3 ГОСТ 14637-79

201 80-9H

12,5 / (✓)



1. Н14, h14, ± $\frac{t_2}{2}$.
2. * Размеры для справок.

Н6-08.102

Корпус

Лит. Масса Масштаб

0,7 1:2

Лист Листов 1

Госстрой СССР
Союзвотканалнипроект
Харьковский
Водоканалпроект
Формат А4

Труба 127x5 ГОСТ 8732-78
φ10 ГОСТ 8731-87

Изм.	Лист	№ докум.	Подп.	Дата
Разр.	Аношко			
Пров.	Брацлавский			
Т. контр.	Брацлавский			
И. контр.	Аношко			
Утв.				

Формат	Зона	Поз.	Обозначение	Наименование	№	Примечание
				Документация		
A4			Н6-08.100СБ	Сборочный чертеж		
				Детали		
A4	1		Н6-08.101	Фланец	1	
A4	2		Н6-08.102	Корпус	1	

Изм.	Лист	№ докум.	Подп.	Дата
Разр.	Аношко			
Пров.	Брацлавский			
Т. контр.	Брацлавский			
И. контр.	Аношко			
Утв.				

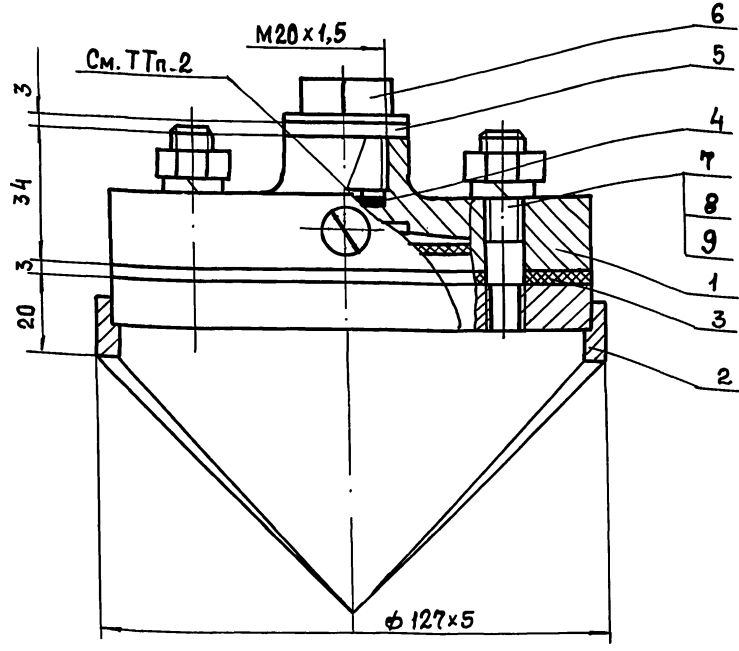
Н6-08.100

Патрубок

Лит. Лист Листов

Госстрой СССР
Союзвотканалнипроект
Харьковский
Водоканалпроект
Формат А4

90 000 80-9Н



Техническая характеристика.

1. Назначение - установка манометра на всасывающем трубопроводе.
2. Среда - сточные воды
3. Давление - МПа, 0,6.
4. Температура воды - °С, +10... +30.
5. Рабочий агент - масло: промышленное
ГОСТ 20799-75; приборное МПВ
ГОСТ 1805-76; гидравлическое
ТУ 38001 234-75.

Технические требования.

1. Взамен провки поз. 6 установить импульсную трубку (см. альбом 6).
2. Внутреннюю полость разделителя (поз. 1), импульсную трубку и манометр (см. альбом 6) заполнить маслом. Наличие воздушных пузырьков не допускается.
3. Размеры для справок.

Н6-08.000 СБ

Изм.	Лист	№ док.ум.	Подп.	Дата	Устройство отборное разрезания. Сборочный чертеж	Лист	Масштаб
Разр.	Брацлавский	60				3,3	1:1
Проб.	Розенштейн	8/23					
Т. контр.	Брацлавский	2/2				Лист	Листов 1
Н. контр.	Аношко	1/1				Госстрой СССР Синькодканинпроект Харьковский Водоканалпроект	
Утв.					Формат А3		

Формат	Зона	Поз.	Обозначение	Наименование	Кол.	Примечание
				<u>Документация</u>		
A3			Н6-09.000 СБ	Сборочный чертеж		
				<u>Сборочные единицы</u>		
A4	1		Н6-09.100	Корпус		
				<u>Детали</u>		
A4	2		Н6-09.001	Прокладка	1	
A4	3		Н6-09.002	Прокладка	1	

Н6-09.000

Гильза

Лист	Лист	Листов
		1
Госстрой СССР Синькодканинпроект Харьковский Водоканалпроект		
Формат А4		

Формат	Зона	Поз.	Обозначение	Наименование	Кол.	Примечание
				<u>Документация</u>		
A4			Н6-09.100 СБ	Сборочный чертеж		
				<u>Детали</u>		
A4	1		Н6-09.101	Труба	1	
A4	2		Н6-09.102	Дно	1	

Н6-09.100

Корпус

Изм.	Лист	№ док.ум.	Подп.	Дата
Разр.	Аношко	6/12		
Проб.	Брацлавский	1/2		
Н. контр.	Аношко	1/1		
Утв.				

Лист	Лист	Листов
		1
Госстрой СССР Синькодканинпроект Харьковский Водоканалпроект		
Формат А4		

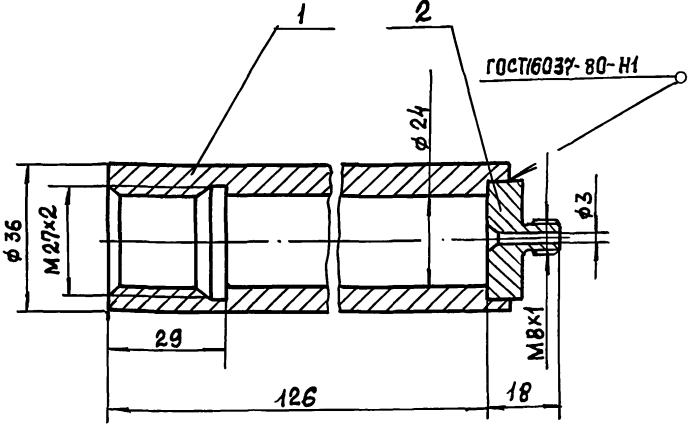
Альбом 7
Типовой проект 902-1-10-91

Формат	Зона	Поз.	Обозначение	Наименование	Кол.	Примечание
				<u>Документация</u>		
		A3	H6-10.000 СБ	Сборочный чертеж		
				<u>Детали</u>		
A4	1	H6-10.001	Фланец	1		
A4	2	H6-10.002	Кольцо	1		
A4	3	H6-10.003	Переход	1		
A4	4	H6-10.004	Уголок	4		

Имя, № подл. Подп. и дата
Взам. инв. № инв. № докум. Подп. и дата

H6-10.000			
Зонт			
Изм. Лист	№ докум.	Подп.	Дата
Разр. Аношко		Ильин	
Пров. Брицлавский		С.Р.	
Н. контр. Утв.	Аношко	Ильин	
Лист 1		Листов 1	
Госстрой СССР Совхозакадемияпроект Харьковский Водоканалпроект			
Формат А4			

90 001 60-9H

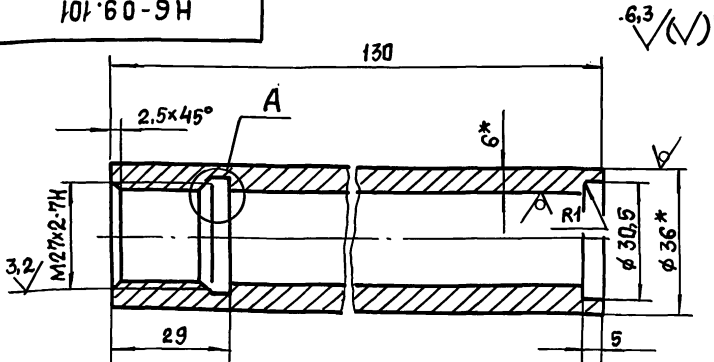


Размеры для справок

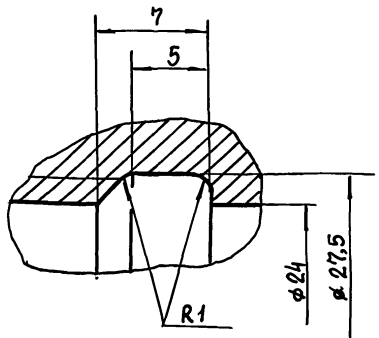
Имя, № подл. Подп. и дата
Взам. инв. № инв. № докум. Подп. и дата

H6-09.100 СБ			
Корпус			
Сборочный чертеж			
Изм. Лист	№ докум.	Подп.	Дата
Разр. Аношко		Ильин	
Пров. Брицлавский		С.Р.	
Т. контр. Брицлавский		С.Р.	
Н. контр. Утв.	Аношко	Ильин	
Лист 1		Листов 1	
Госстрой СССР Совхозакадемияпроект Харьковский Водоканалпроект			
Формат А4			

101 60-9H



A (4:1)

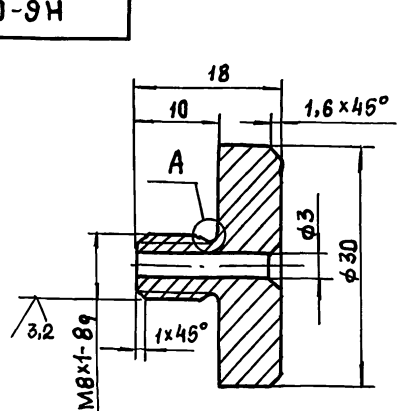


1. Неуказанные пред. откл. размеров: H14, h14, ± t/2.
2. *Размеры для справок.

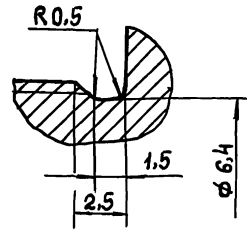
Имя, № подл. Подп. и дата
Взам. инв. № инв. № докум. Подп. и дата

H6-09.101			
Труба			
Изм. Лист	№ докум.	Подп.	Дата
Разр. Аношко		Ильин	
Пров. Брицлавский		С.Р.	
Т. контр. Брицлавский		С.Р.	
Н. контр. Утв.	Аношко	Ильин	
Лист 1		Листов 1	
Госстрой СССР Совхозакадемияпроект Харьковский Водоканалпроект			
Формат А4			

701 60-9H



A (5:1)

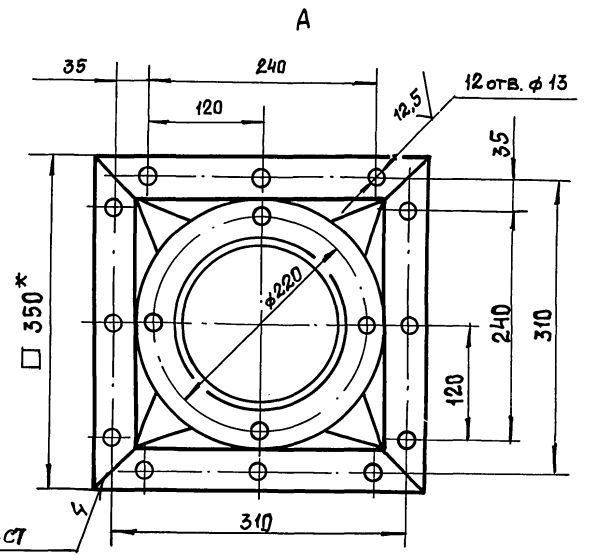
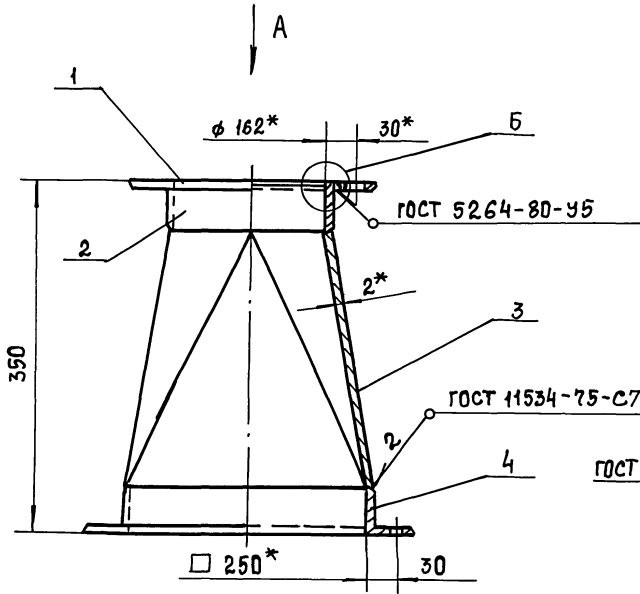


Неуказанные пред. откл. размеров: H14, h14, ± t/2.

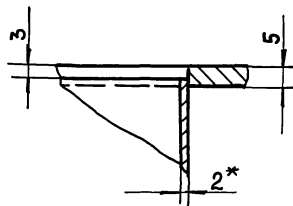
Имя, № подл. Подп. и дата
Взам. инв. № инв. № докум. Подп. и дата

H6-09.102			
Дно			
Изм. Лист	№ докум.	Подп.	Дата
Разр. Аношко		Ильин	
Пров. Брицлавский		С.Р.	
Т. контр. Брицлавский		С.Р.	
Н. контр. Утв.	Аношко	Ильин	
Лист 1		Листов 1	
Госстрой СССР Совхозакадемияпроект Харьковский Водоканалпроект			
Формат А4			

Н6-10.000 СБ



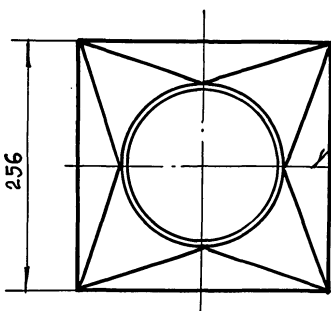
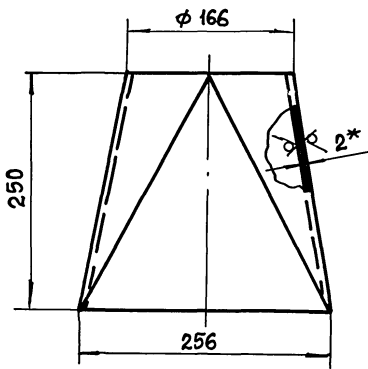
Б (1:1)



- 1. Н14, ± $\frac{t_2}{2}$.
- 2.* Размеры для справок.

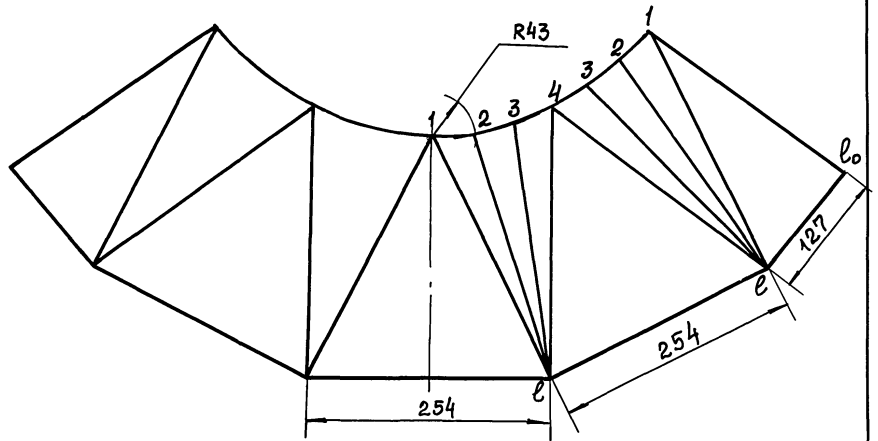
				Н6-10.000 СБ		
ИЗМ	ЛИСТ	№ ДОКУМ.	Подп.	Дата	Лист	Масштаб
		Аношко	Штм		9,5	1:4
РАЗРАБ.	Брицлавский				Зонит	
ПРОВ.	Брицлавский				Сборочный чертеж	
Т. КОНТР.	Брицлавский					
И. КОНТР.	Аношко					
УТВ.						
					Лист	Листов
					1	
					Госстрой СССР	
					Сюзьвладкаданпроект	
					Харьковский	
					Водоканалпроект	
					Формат А3	

Н6-10.002



ГОСТ 5264-80-С2

Развертка

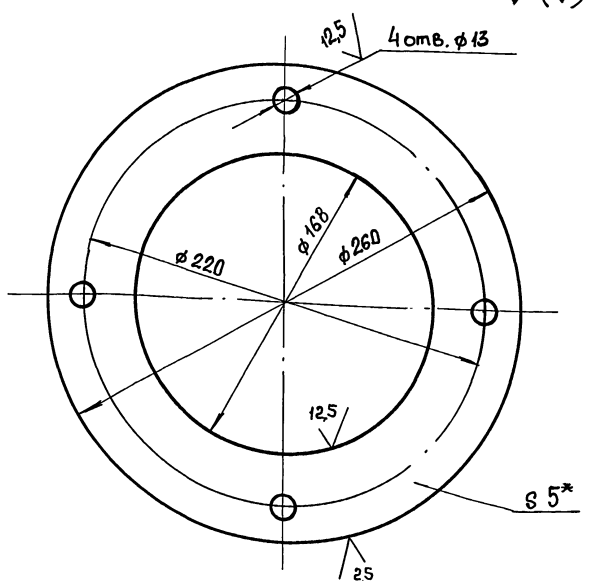


- 1. Н14.
- 2.* Размер для справок.

L	l-1	l-2	l-3	l-4	l ₀ -1
(мм)	284	270	270	284	254

				Н6-10.003		
ИЗМ	ЛИСТ	№ ДОКУМ.	Подп.	Дата	Лист	Масштаб
		Аношко	Штм		31	1:4
РАЗРАБ.	Аношко				Переход	
ПРОВ.	Брицлавский				Лист	
Т. КОНТР.	Брицлавский				2 ГОСТ 19903-74	
И. КОНТР.	Аношко				Ст 3 ГОСТ 16523-89	
УТВ.						
					Лист	Листов
					1	
					Госстрой СССР	
					Сюзьвладкаданпроект	
					Харьковский	
					Водоканалпроект	
					Формат А3	

100'01-9H



1. H14, h14, ±t₂/2.
 2.* Размер для справок.

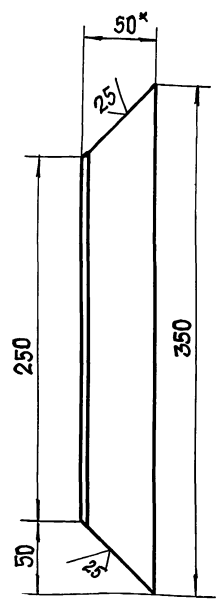
H6-10.001

Фланец

Лист	Масса	Масштаб
1,2	1:2	

Лист 5 ГОСТ 19903-74
 Ст 3 ГОСТ 14637-79
 Госстрой СССР
 Сибирский филиал
 Харьковский
 Водоканалпроект
 Формат А4

200'01-4H



1. h14, ± t₂/2.
 2.* Размер для справок.

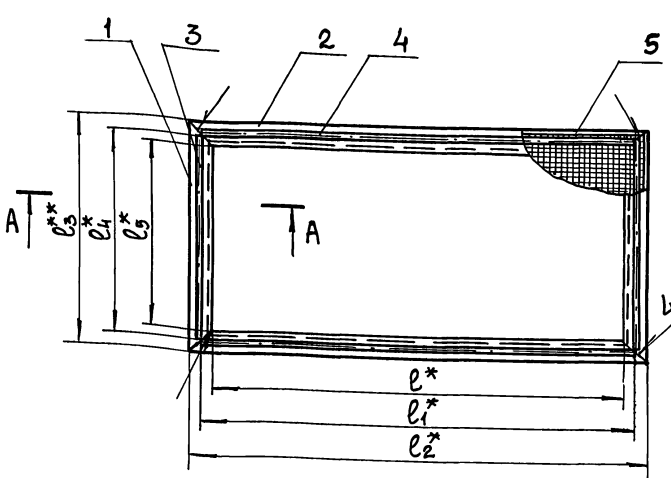
H6-10.004

Уголок

Лист	Масса	Масштаб
1,1	1:2,5	

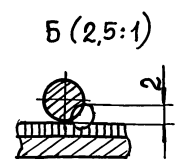
Лист 50x50x5-Б ГОСТ 8509-86
 Ст 3-П ГОСТ 535-88
 Госстрой СССР
 Сибирский филиал
 Харьковский
 Водоканалпроект
 Формат А4

90'000 H-9H



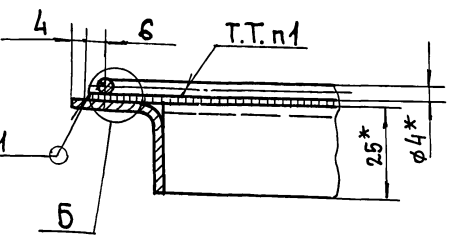
Обозначение	l мм	l ₁ мм	l ₂ мм	l ₃ мм	l ₄ мм	l ₅ мм	Масса кг
H4-11.000	900	926	950	200	176	150	2,3
-01	900	926	950	150	126	100	2,2
-02	250	276	300	550	526	500	1,8

ГОСТ 5264-80-С2



1. Сварка ручная электродуговая.
2. ± t₂/2.
- 3.* Размеры для справок.
4. Шероховатость обраб. поверхностей дет. Б4 $\sqrt{25}$.

A-A M1:1



ГОСТ 5264-80-Н1

H6-11.000 СБ

Рамка Сборочный чертеж

Лист	Масса	Масштаб
См. табл.		

Лист 1
 Госстрой СССР
 Сибирский филиал
 Харьковский
 Водоканалпроект
 Формат А3

Имя, Фамилия, Подп. и дата
Взаимн. № Инв. № дубл. Подп. и дата

Формат	Зона	Поз.	Обозначение	Наименование	Кол.	Примечание
				Документация		
A3			H6-11.000 СБ	Сборочный чертеж		
			Переменные данные	для исполнений		
			H6-11.000			
				Детали		
A4	1		H6-11.001-01	Уголок	2	
	2		-04	Уголок	2	
				Прутки		
				Проволока 4-I ГОСТ 3282-74		
Б4	3		H6-11.002	L = 176 h14	2	0,02кг
Б4	4		-01	L = 926 h14	2	0,09кг
				Материалы		
	5			Сетка 10-1,4-0		
				ГОСТ 5336-80	кг	0,51
				H4-11.000-01		
				Детали		
A4	1		H6-11.001	Уголок	2	
	2		-04	Уголок	2	
				H6-11.000		
Изм.	Лист	№ докум.	Подп.	Дата		
Разр.	Аношко				Лист	Лист Листов
Пров.	БРАЦЛАВСКИЙ				1	1
Н. контр.	Аношко				Регистр ССР Союзводоканалпроект Харьковский Водоканалпроект	
Утв.					Формат А4	

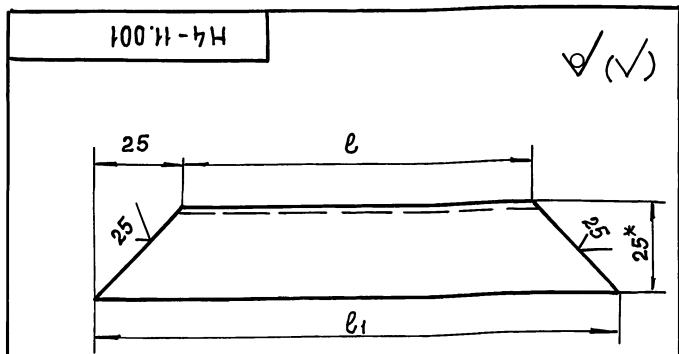
Рамка

Имя, Фамилия, Подп. и дата
Взаимн. № Инв. № дубл. Подп. и дата

Формат	Зона	Поз.	Обозначение	Наименование	Кол.	Примечание
				Прутки		
				Проволока 4-I ГОСТ 3282-74		
Б4	3		H6-11.002-02	L = 126 h14	2	0,01кг
Б4	4		-01	L = 926 h14	2	0,09кг
				Материалы		
	5			Сетка 10-1,4-0		
				ГОСТ 5336-80	кг	0,4
				H6-11.000-02		
				Детали		
A4	1		H6-11.001-03	Уголок	2	
	2		-02	Уголок	2	
				Прутки		
				Проволока 4-I ГОСТ 3282-74		
Б4	3		H6-11.002-03	L = 526 h14	2	0,05кг
Б4	4		-04	L = 276	2	0,03
				Материалы		
	5			Сетка 10-1,4-0		
				ГОСТ 5336-80	кг	0,46
				H6-11.000		
Изм.	Лист	№ докум.	Подп.	Дата		
Разр.	Аношко				Лист	Лист Листов
Пров.	БРАЦЛАВСКИЙ				1	1
Н. контр.	Аношко				Регистр ССР Союзводоканалпроект Харьковский Водоканалпроект	
Утв.					Формат А4	

H6-11.000

Лист 2



Обозначение	l, мм	l1, мм	Масса, кг
H6-11.001	100	150	0,09
-01	150	200	0,13
-02	250	300	0,2
-03	500	550	0,4
-04	900	950	0,7

1. h14 ± t2/2
2.* Размер для справок.

Имя, Фамилия, Подп. и дата
Взаимн. № Инв. № дубл. Подп. и дата

Формат	Зона	Поз.	Обозначение	Наименование	Кол.	Примечание
				Документация		
A3			H6-12.500 СБ	Сборочный чертеж		
				Детали		
A4	1		H6-12.501	Косынка	2	
A4	2		H6-12.502	Плита	1	
Б4	3		H6-12.503	Ребро		
				Лист 20 ГОСТ 19903-74 Ст 3 ГОСТ 14637-79	1	0,1кг
				20 h14 x 41 h14		
				H6-12.500		
Изм.	Лист	№ докум.	Подп.	Дата		
Разр.	Аношко				Лист	Лист Листов
Пров.	Полова				1	1
Т. контр.	БРАЦЛАВСКИЙ				Регистр ССР Союзводоканалпроект Харьковский Водоканалпроект	
Н. контр.	Аношко				Формат А4	
Утв.					Формат А4	

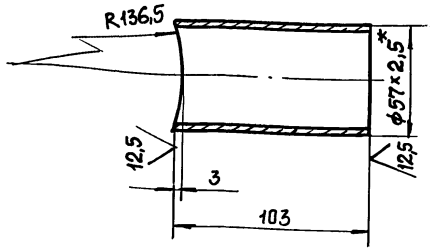
УГОЛОК

Уголок 25x25x2 ГОСТ 19771-74
Ст 3 ГОСТ 11474-76

Кронштейн

101'Э0-9Н

✓(✓)



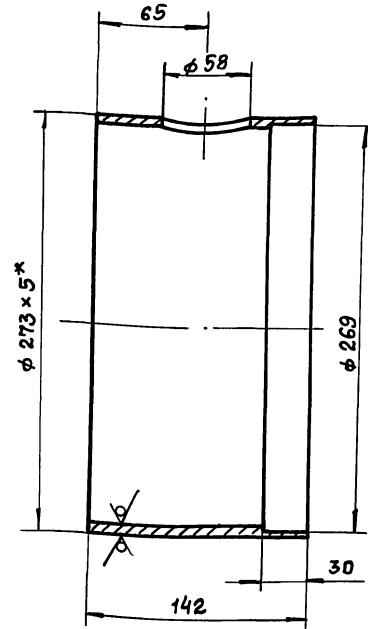
1. $\pm \frac{t2}{2}$.

2. * Размер для справок

Изм. №	Лист	№ докум.	Подп.	Дата	Н6-03.101	Лист	Масса	Масштаб
Разраб.	Попова	10/1						
Пров.	Брацлавский		SP		Поппрубок	Лист	Листов 1	0,4 1:2
Т. контр.								
И. контр.	Аношко				Труба 57*2,5 ГОСТ 10704-76 В 10 ГОСТ 10705-80	Госстрой СССР Союзводоканализпроект Харьковский Водоканалпроект		
Утв.						Формат А3		

201'Э0-9Н

12,5 ✓(✓)



1. $H14, \pm \frac{t2}{2}$.

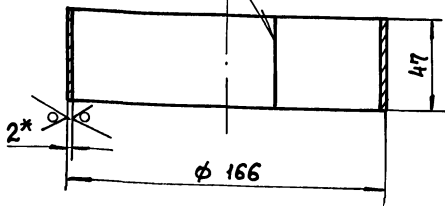
2. * Размер для справок.

Изм. №	Лист	№ докум.	Подп.	Дата	Н6-03.102	Лист	Масса	Масштаб
Разраб.	Попова	10/1						
Пров.	Брацлавский		SP		Труба	Лист	Масса	Масштаб
Т. контр.								
И. контр.	Аношко				Труба 273*5 ГОСТ 10704-76 В 10 ГОСТ 10705-80	Госстрой СССР Союзводоканализпроект Харьковский Водоканалпроект		
Утв.						Формат А4		

20001-9Н

12,5 ✓(✓)

ГОСТ 5264-80-С2



1. $H14, \pm \frac{t2}{2}$.

2. Развернутая длина - 515 мм

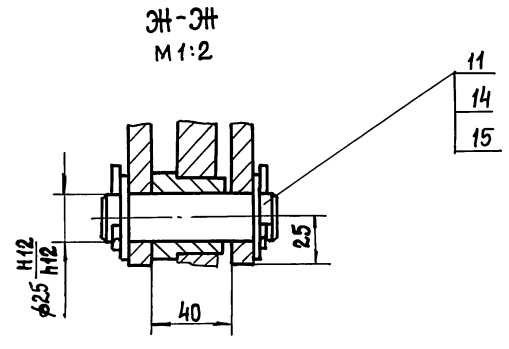
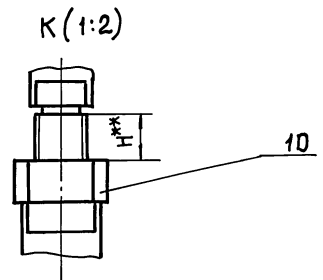
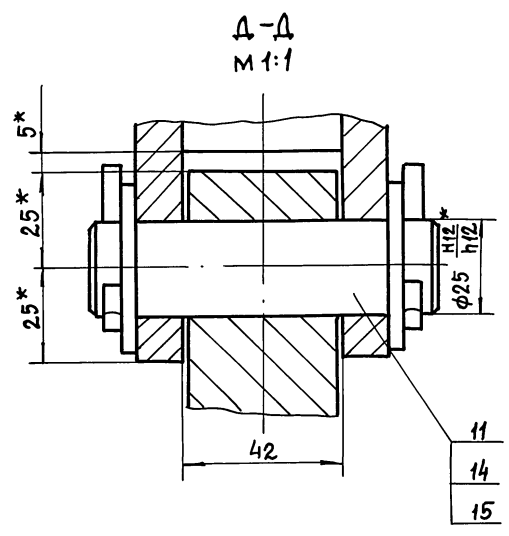
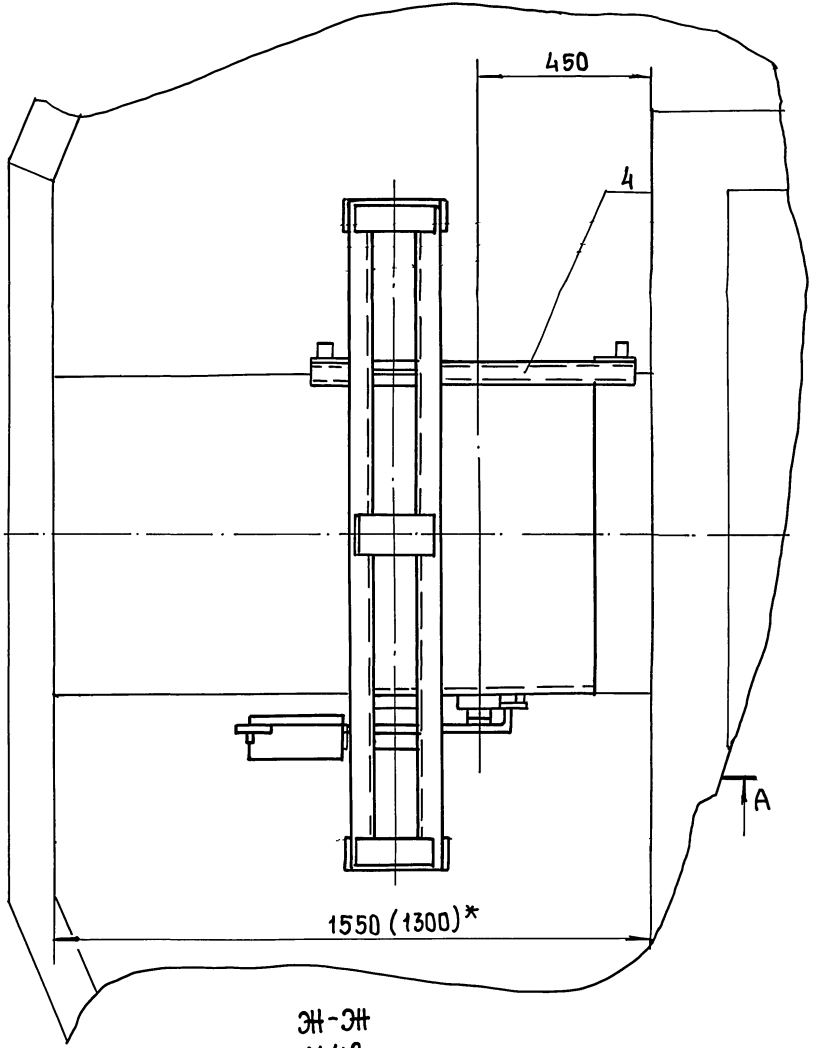
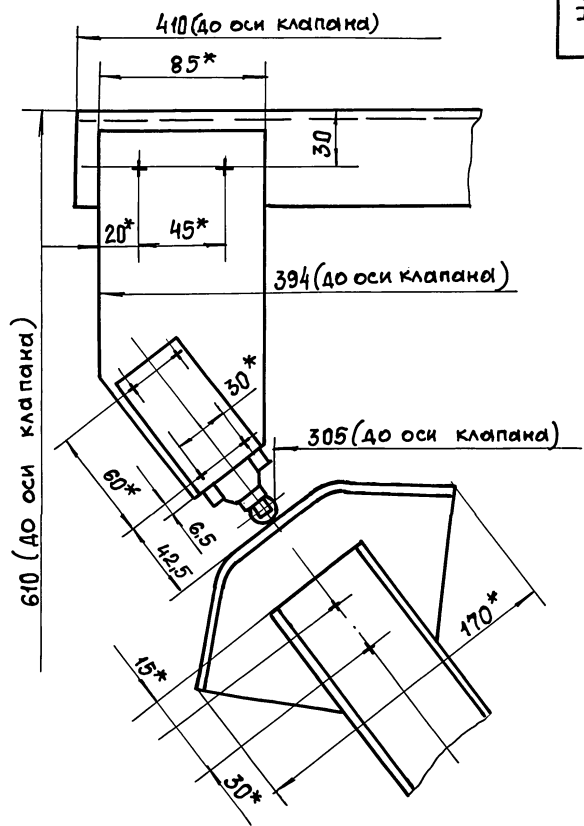
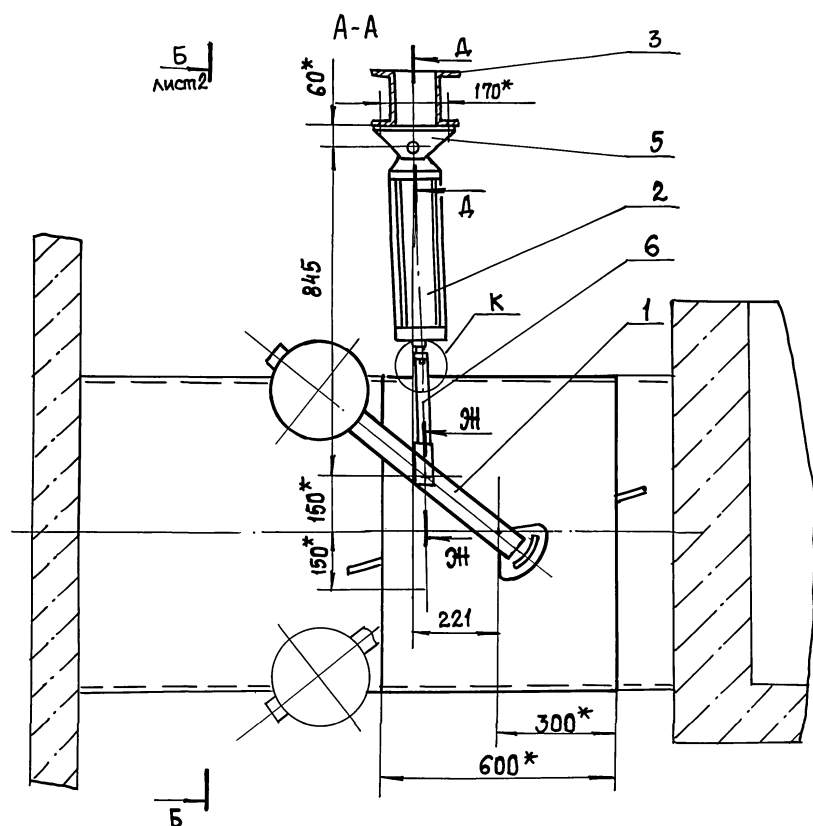
3. * Размер для справок.

Изм. №	Лист	№ докум.	Подп.	Дата	Н6-10.002	Лист	Масса	Масштаб
Разраб.	Попова	10/1						
Пров.	Брацлавский		SP		Кольцо	Лист	Масса	Масштаб
Т. контр.								
И. контр.	Аношко				Лист 2 ГОСТ 19903-74 Ст 3 ГОСТ 16523-89	Госстрой СССР Союзводоканализпроект Харьковский Водоканалпроект		
Утв.						Формат А4		

Формат	Зона	Поз.	Обозначение	Наименование	№	Примечание		
				<u>Документация</u>				
		A2	Н6-12.000 МЧ	Монтажный чертеж				
				<u>Сборочные единицы</u>				
		A4	1 Н6-12.100	Клапан	1			
		A4	2 Н6-12.200	Пневмоцилиндр	1			
		A4	3 Н6-12.300	Опора	1			
		A4	4 Н6-12.400	Установка конечных выключателей	1			
		A4	5 Н6-12.500	Кронштейн	1			
		A4	6 Н6-12.600	Вилка	1			
				<u>Стандартные изделия</u>				
		8		Болт М12*40.58.09 ГОСТ 7798-70	8			
		9		Гайка М12.5.09 ГОСТ 5915-70	8			
		10		Гайка М27.5.09 ГОСТ 5916-70	1			
		11		Ось 2-25h12*95 ГОСТ 9650-80	2			
		12		Шайба 12.09 ГОСТ 11371-78	8			
		13		Шайба 12.65 ГОСТ 6408-70	8			
		14		Шайба 12.01 ГОСТ 9649-78	4			
		15		Шплицт 5*36.01 ГОСТ 397-79	4			
				Н6-12.000				
Изм. №	Лист	№ докум.	Подп.	Дата	Н6-12.000	Лист	Масса	Масштаб
Разраб.	Попова	10/1						
Пров.	Брацлавский		SP		Заслонка аварийная	Лист	Масса	Масштаб
Т. контр.								
И. контр.	Аношко				Лист 1	Госстрой СССР Союзводоканализпроект Харьковский Водоканалпроект		
Утв.						Формат А4		

Имя, № подл.	Подп. и дата	Имя, № инв.	Подп. и дата

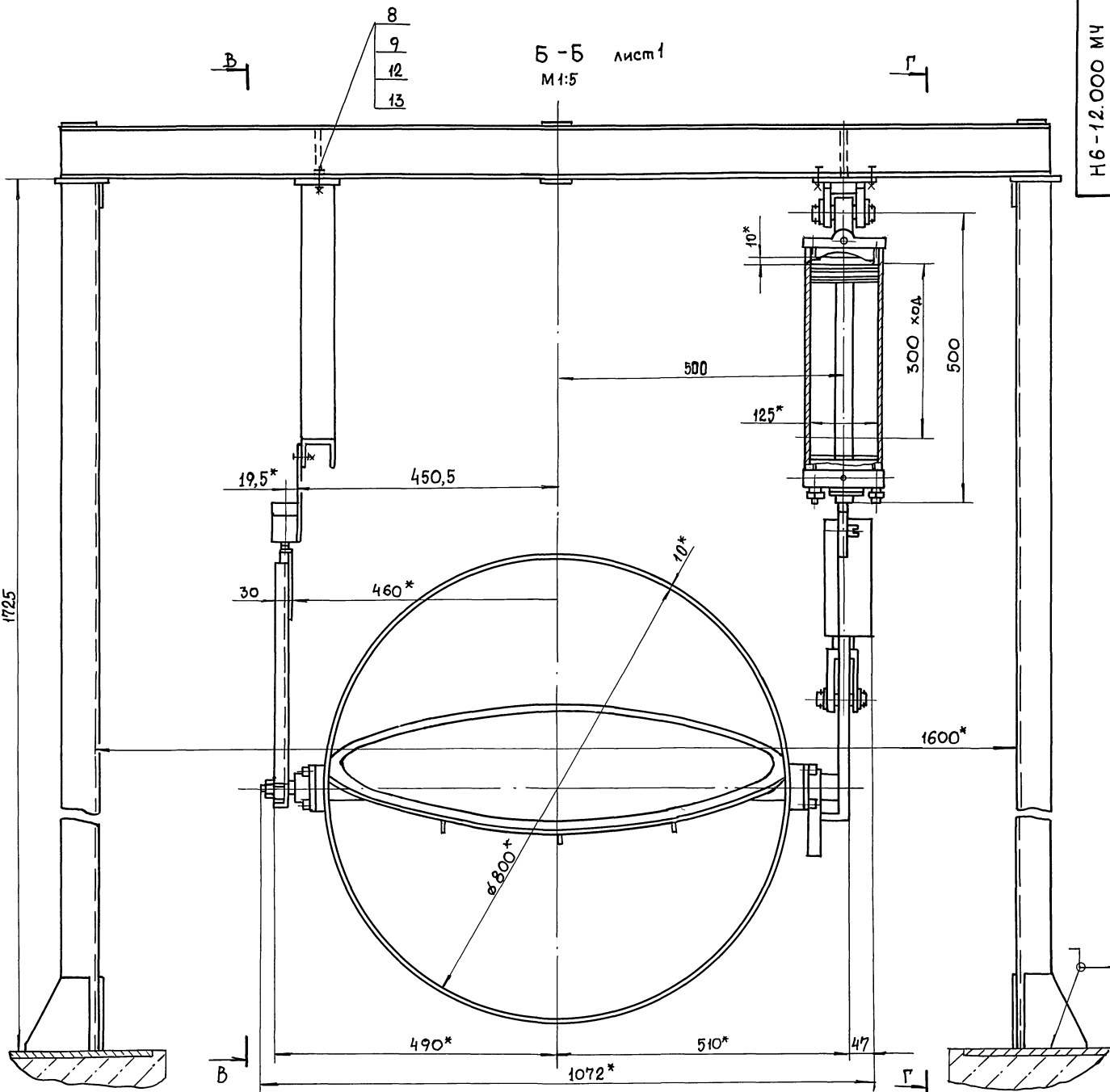
И (1:2) лист 2



- 1. * Размеры для справок.
- 2. ** Уточнить при монтаже.

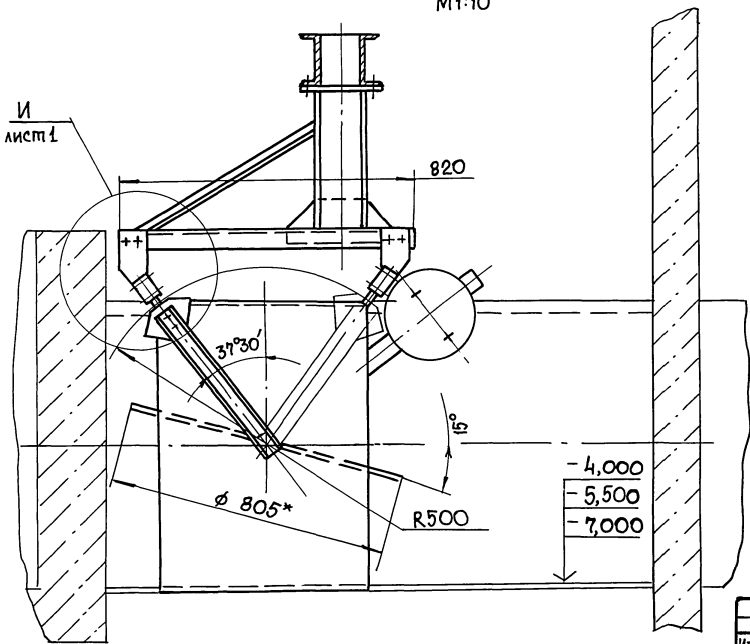
				Н6-12.000 МЧ		
				Заслонка аварийная.		
				Монтажный чертёж		
Изм.	Лист	№ докум.	Подп.	Дата	Лист	Масштаб
Разр.	336	1:10			336	1:10
Проб.	Брицманский	Бр			Лист 1	Листов 2
Т. контр.	Брицманский	Бр			Госстроя СССР	
Н. контр.	Аношко	Ан			Синвоадкалний проект	
Чтв.					Харьковский	
					Водоканалпроект	
				25017-07 29		
				Копирована: Шелест		
				Формат А2		

Б-Б лист 1
М1:5

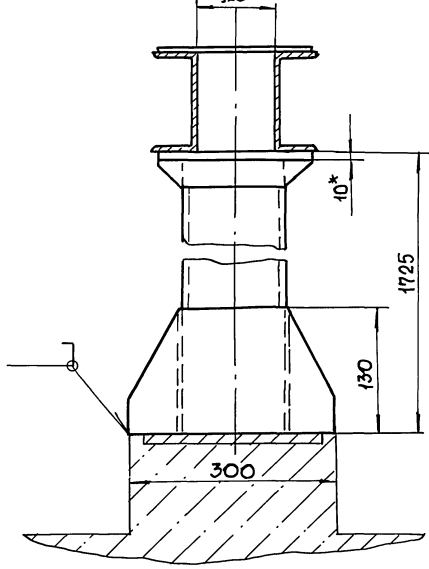


Б-Б
М1:10

И
лист 1



Г-Г
1:10



Имя, № подл. Подп. и дата

Изм Лист № док. Подп. Дата

Н6-12.000 МЧ

Лист 2

Изм. Лист № докум. Подп. Дата
Разработчик: Аношко
Проектировщик: РИЗЕНШТЕЙН
Н. контролер: Аношко
Утв.

Формат	Зона	Поз.	Обозначение	Наименование	Кол.	Примечание
				<u>Документация</u>		
A3			H6-12.100 СБ	Сборочный чертеж		
				<u>Сборочные единицы</u>		
A4	15	1	H6-12.110	Корпус	1	
A4	20	2	H6-12.120	Заслонка	1	
A4	25	3	H6-12.130	Рычаг	1	
A4	31	4	H6-12.140	Поводок	1	
A4	36	5	H6-12.150	Лыжня	1	
				<u>Детали</u>		
A4	43	8	H6-12.101	Контргруз	1	
A4	44	9	H6-12.102	Крышка	1	
A4	45	10	H6-12.103	Фиксатор	1	
A4	46	11	H6-12.104	Фиксатор	1	
A3	47	12	H6-12.105	Вал	1	
A4	48	13	H6-12.106	Корпус	2	
A4	49	14	H6-12.107	Прокладка	2	
A4	51	15	H6-12.108	Втулка	2	
A4	2A	16	H6-12.109	Уплотнение	1	
A4	2A	17	H6-12.110	Кольцо	1	

H6-12.100

Клапан

Лист 1 Лист 2 Листов 2
Исполнитель: Аношко
Составитель: РИЗЕНШТЕЙН
Проверил: Аношко
Утв.

Изм. Лист № докум. Подп. Дата
Разработчик: Аношко
Проектировщик: БЕШИШВИЛИ
Н. контролер: Аношко
Утв.

Формат	Зона	Поз.	Обозначение	Наименование	Кол.	Примечание
				<u>Документация</u>		
A3			H6-12.110 СБ	Сборочный чертеж		
				<u>Детали</u>		
A4	1		H6-12.112	Бонка	1	
A4	2		H6-12.113	Бонка	2	
A4	3		H6-12.114	Труба	1	
				Труба Ø20×10 ГОСТ 10704-76 Ст 3 ГОСТ 10706-76 L = 600 n14	1	

H6-12.110

Корпус

Лист 1 Лист 2 Листов 2
Исполнитель: Аношко
Составитель: БЕШИШВИЛИ
Проверил: Аношко
Утв.

Изм. Лист № докум. Подп. Дата
Разработчик: Аношко
Проектировщик: БЕШИШВИЛИ
Н. контролер: Аношко
Утв.

Формат	Зона	Поз.	Обозначение	Наименование	Кол.	Примечание
				<u>Стандартные изделия</u>		
				Болты ГОСТ 7798-70		
5E	20		M6×16.58.09		2	
3E	21		M8×25.58.09		8	
1A	22		M10×25.58.09		6	
2A	23		M10×35.58.09		24	
4B	24		M12×45.58		2	
				Гайки ГОСТ 5915-70		
5E	26		M6.5.09		2	
2A	27		M10.5.09		22	
3E	28		M16.5.09		1	
				Шайбы ГОСТ 6402-70		
3E	30		8.65 Г.09		8	
2A	31		10.65 Г.09		30	
4B	32		12.65 Г.09		2	
3E	33		Шайба 16 ГОСТ 11371-78		1	
4E	34		Штифт 8×40 ГОСТ 3129-70		1	

H4-12.100

Лист 2

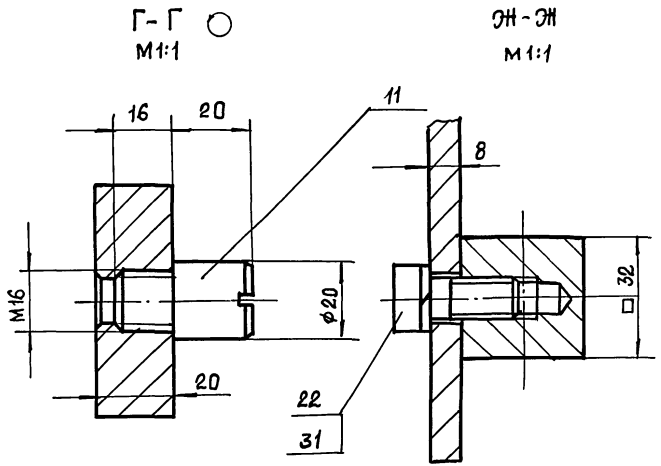
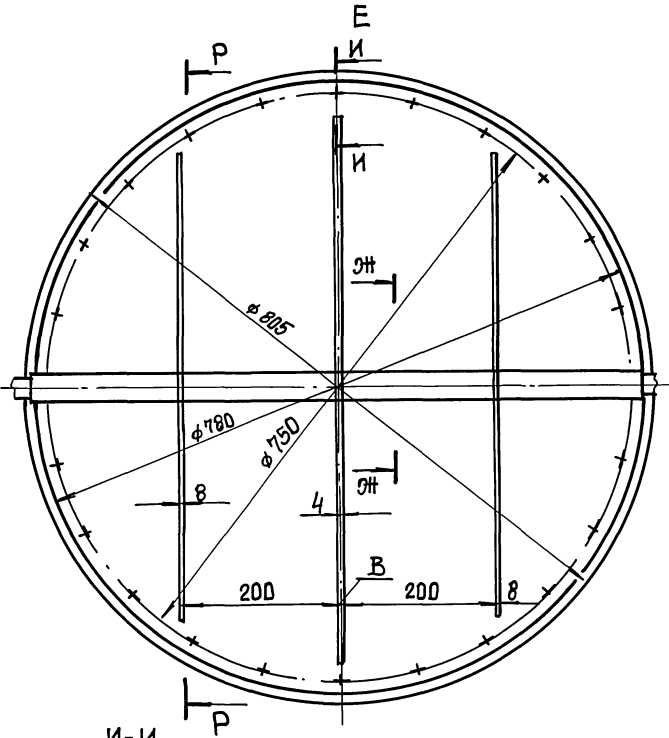
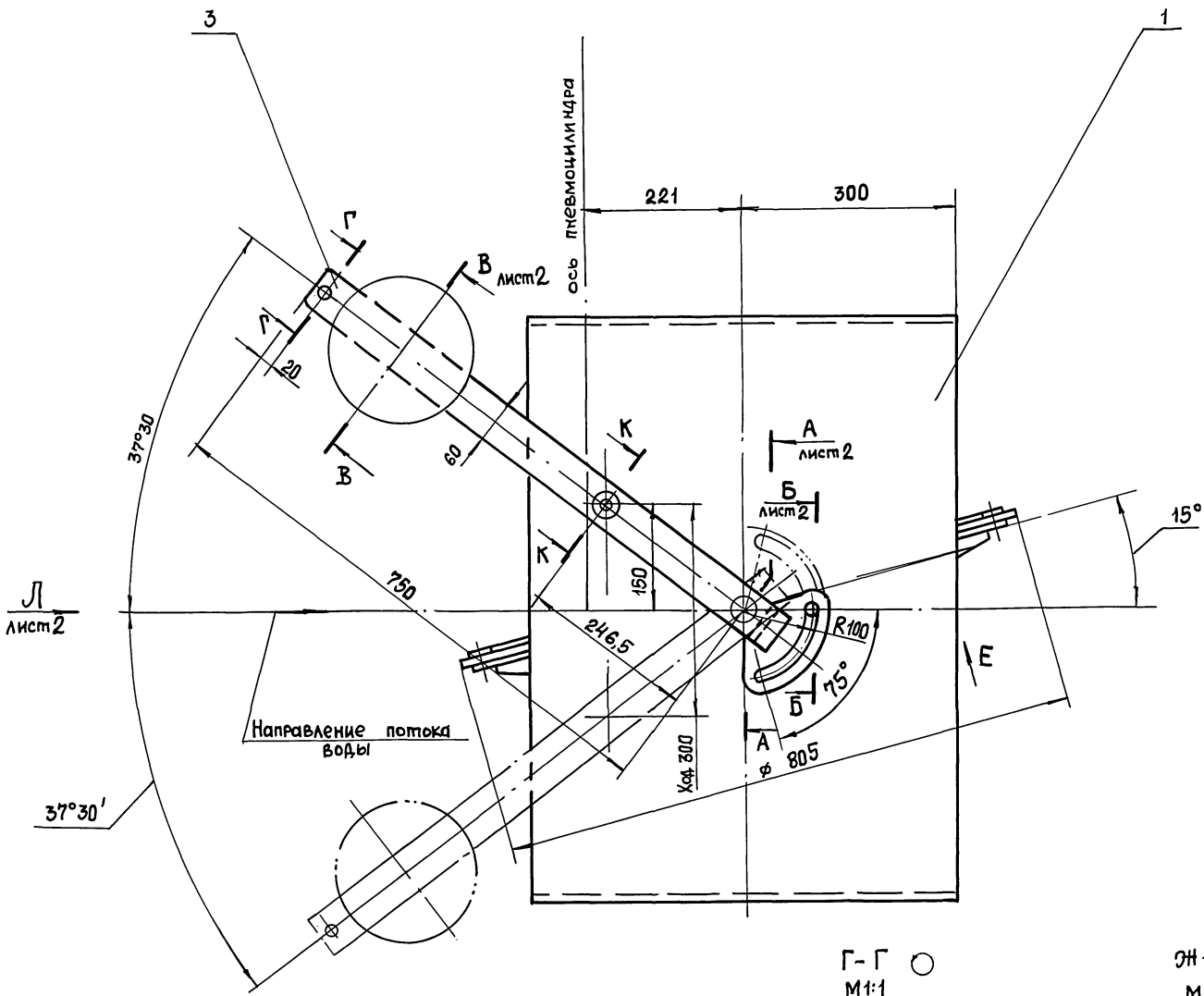
Изм. Лист № докум. Подп. Дата
Разработчик: МУЛЕНКО
Проектировщик: БИЦЛАВЕКИ
Н. контролер: Аношко
Утв.

Формат	Зона	Поз.	Обозначение	Наименование	Кол.	Примечание
				<u>Документация</u>		
A3			H6-12.120 СБ	Сборочный чертеж		
				<u>Детали</u>		
A4	1		H6-12.121	Ребро	1	
A4	2		-01	Ребро	2	
A4	3		H6-12.122	Диск	1	

H6-12.120

Заслонка

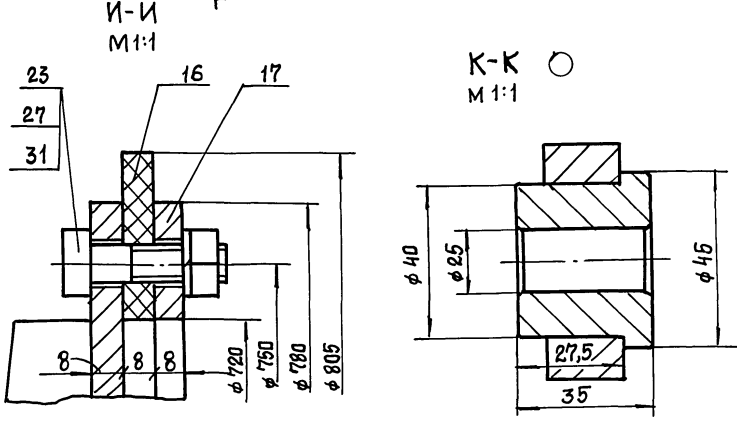
Лист 1 Лист 2 Листов 2
Исполнитель: Аношко
Составитель: БИЦЛАВЕКИ
Проверил: Аношко
Утв.



Техническая характеристика

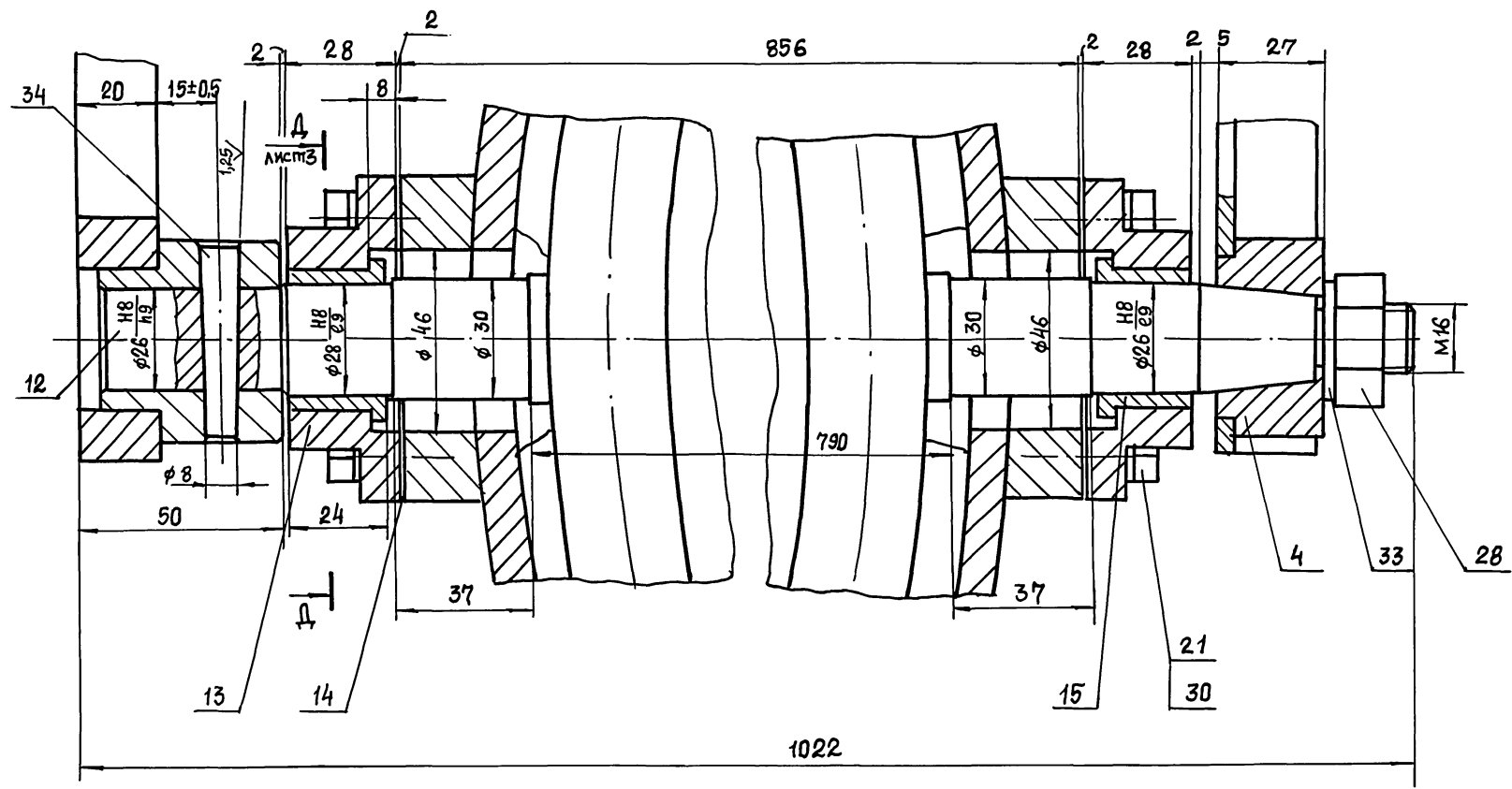
1. Максимальный крутящий момент на рычаге от груза, кгм - 20,0.
2. Ход поршня пневмоцилиндра, мм - 300,0.

Размеры для справок.

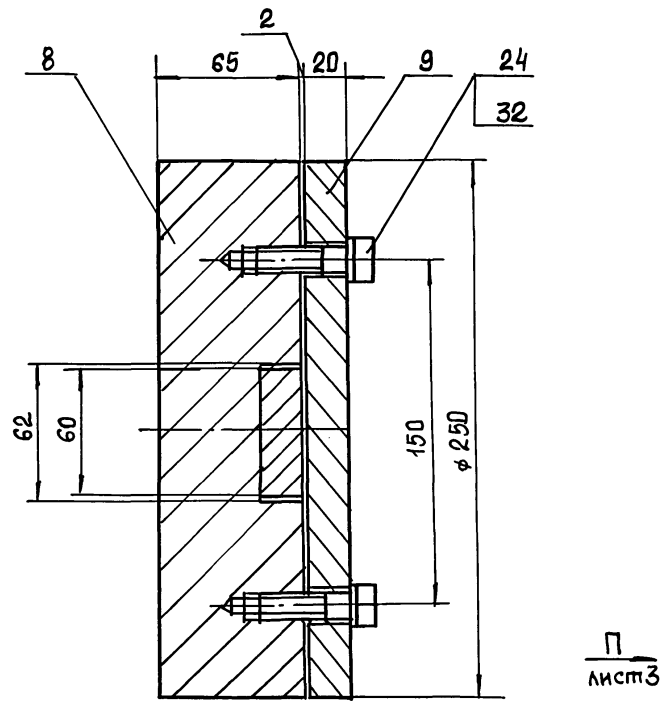


				Н6-12.100 СБ			
Изм.	Лист	№ докум.	Проп.	Дата	Лит.	Масса	Масштаб
						220	1:5
Клапан					Лист 1 / Листов 3		
Сварочный чертеж					Госстрой СССР Совзнавдокминпроект Харьковский Водоканалпроект		
И. контр. Аношко Уте. Злотников					Формат А2		
25017-07 32					Копировал: Шелест		

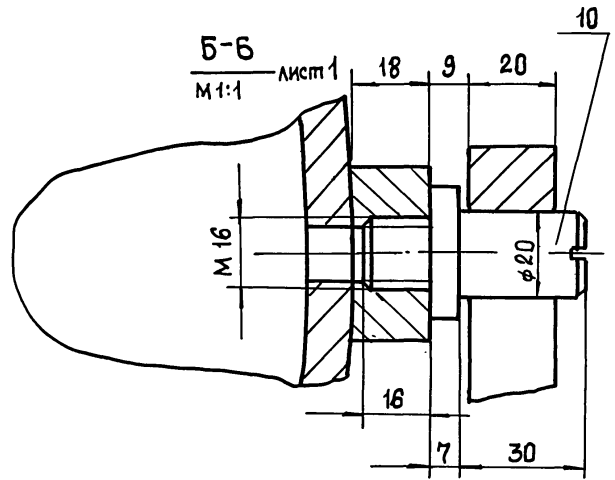
A-A
M 1:1



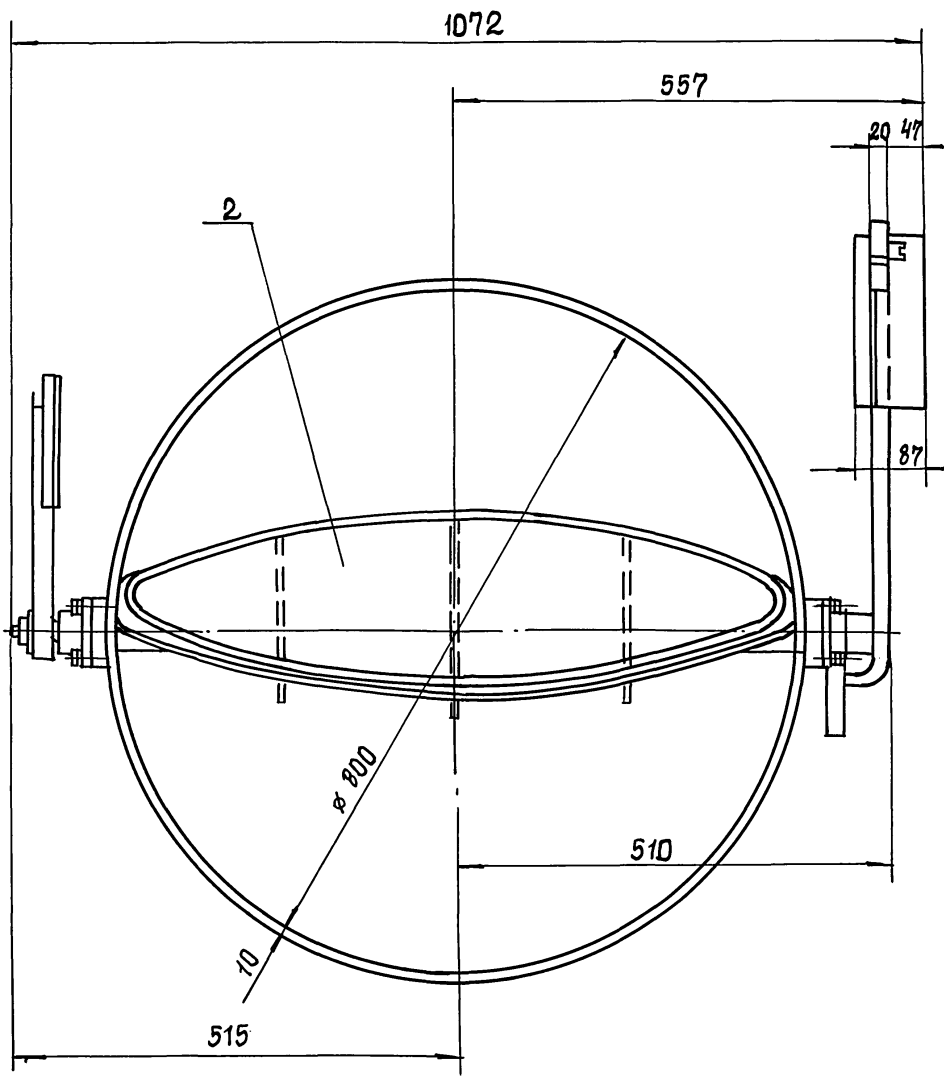
B-B лист 1
M 1:2



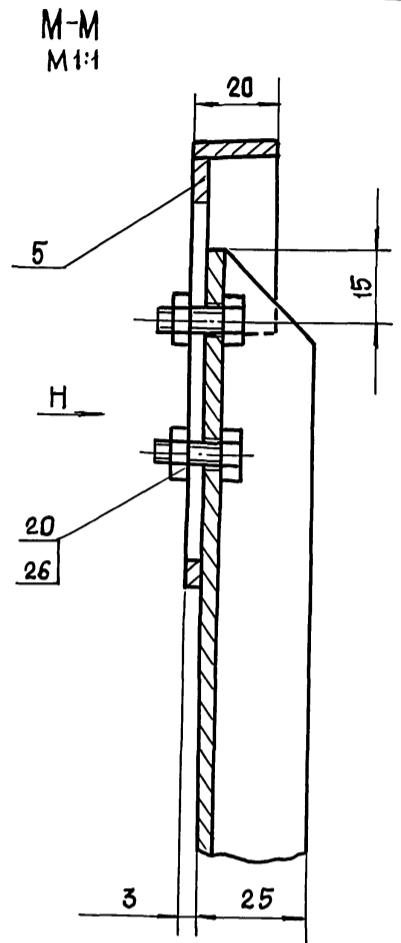
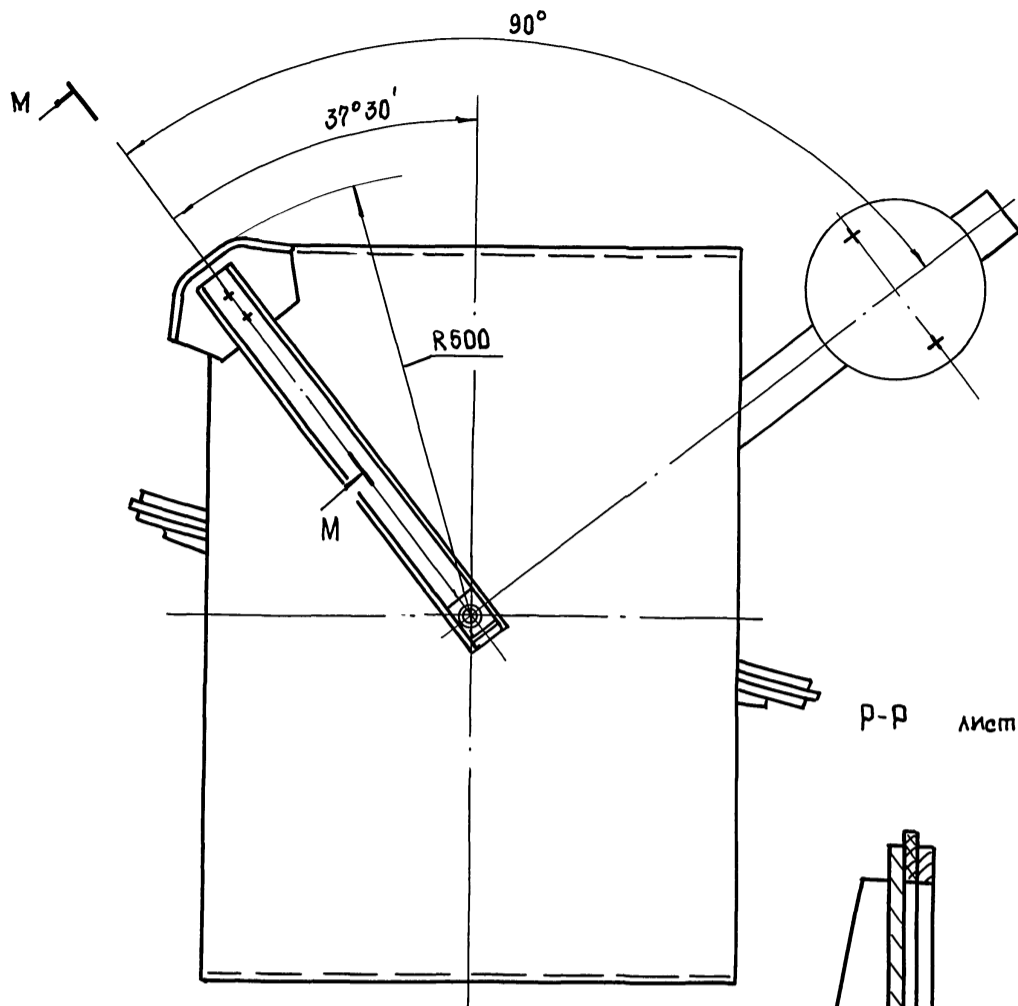
B-B лист 1
M 1:1



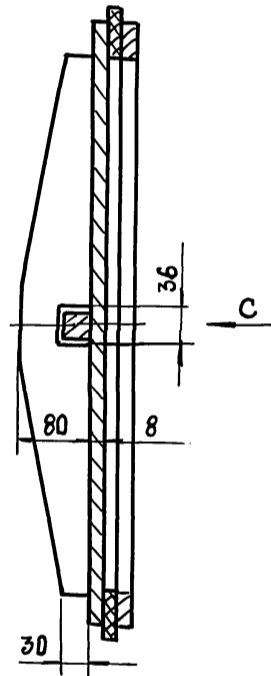
Л лист 1



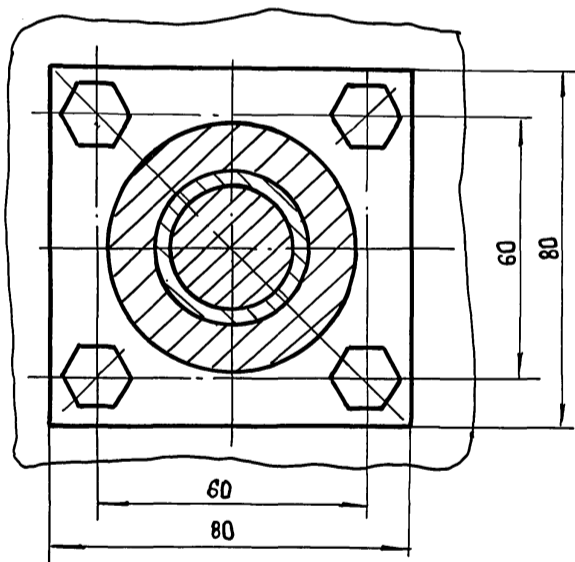
Лист 2



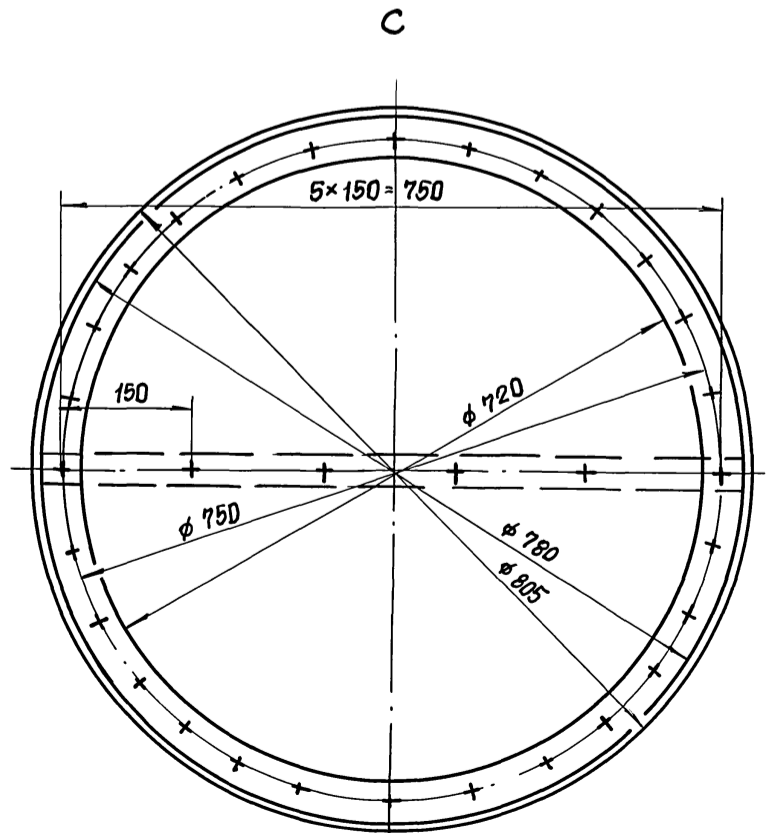
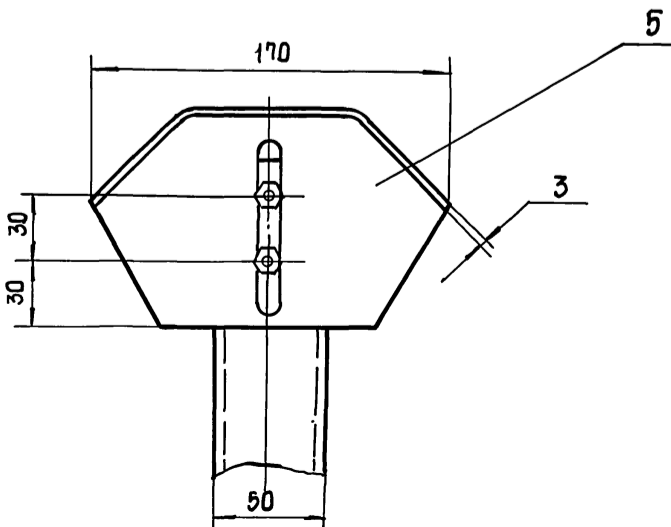
Р-Р Лист 1



Д-Д Лист 2
М 1:1



Н (1:2)



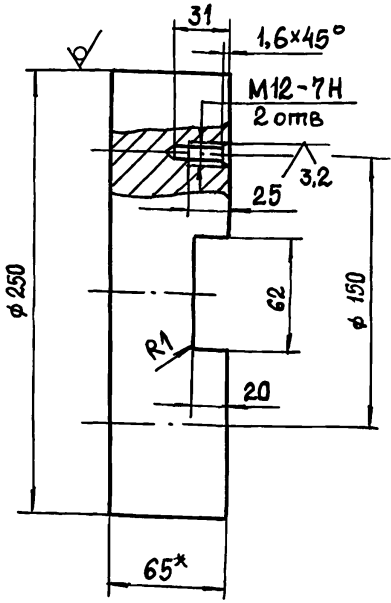
Изм.	Лист	№ докум.	Подп.	Дата

Н6-12.100 С5

Лист
3

101.21-9H

12,5 / (V)



- 1. Неуказанные пред. откл. размеров: $h14; \pm \frac{t_2}{2}$.
- 2. * Размер для справок.

H6-12.101

Контргруз

Лист	Масса	Масштаб
	22,6	1:2,5

Лист 1 Листов 1

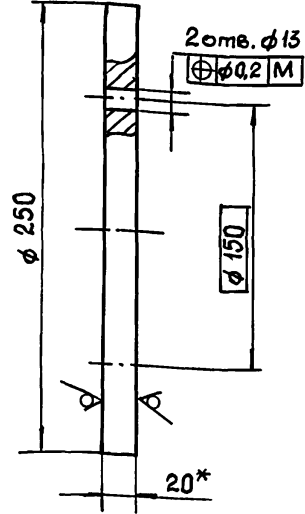
Круг 250-В ГОСТ 2590-88
Ст 3 ГОСТ 535-88

Госстрой СССР
Союзводоканалпроект
Харьковский
Водоканалпроект
Формат А4

Инв. № подл.	Подп. и дата	Взам. инв. №	Инв. № дубл.	Подп. и дата
Изм.	Лист	№ докум.	Подп.	Дата
Разр.	Мирошниченко			
Пров.	Брацлавский			
Т. контр.				
Н. контр.	Аношко			
Утв.				

201.21-9H

12,5 / (V)



- 1. h14.
- 2. * Размер для справок.

H6-12.102

Крышка

Лист	Масса	Масштаб
	7,7	1:2,5

Лист 1 Листов 1

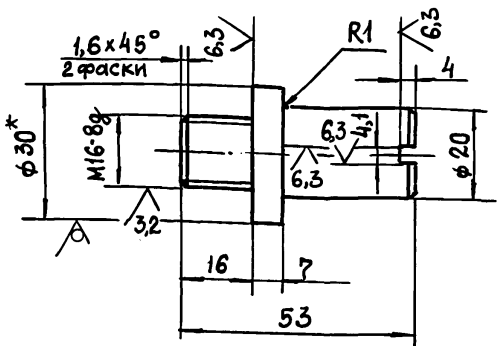
Лист 20 ГОСТ 19903-74
Ст 3 ГОСТ 14637-79

Госстрой СССР
Союзводоканалпроект
Харьковский
Водоканалпроект
Формат А4

Инв. № подл.	Подп. и дата	Взам. инв. №	Инв. № дубл.	Подп. и дата
Изм.	Лист	№ докум.	Подп.	Дата
Разр.	Мирошниченко			
Пров.	Брацлавский			
Т. контр.				
Н. контр.	Аношко			
Утв.				

101.21-9H

12,5 / (V)



- 1. Неуказанные пред. откл. размеров; $h14; \pm \frac{t_2}{2}$.
- 2. * Размер для справок.

H6-12.103

Фиксатор

Лист	Масса	Масштаб
	0,2	1:1

Лист 1 Листов 1

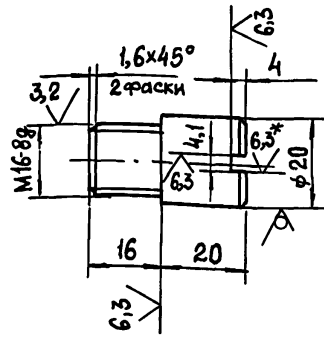
Круг 30-В ГОСТ 7417-75
Ст 3 ГОСТ 535-88

Госстрой СССР
Союзводоканалпроект
Харьковский
Водоканалпроект
Формат А4

Инв. № подл.	Подп. и дата	Взам. инв. №	Инв. № дубл.	Подп. и дата
Изм.	Лист	№ докум.	Подп.	Дата
Разр.	Мирошниченко			
Пров.	Брацлавский			
Т. контр.				
Н. контр.	Аношко			
Утв.				

101.21-9H

12,5 / (V)



- 1. Неуказанные пред. откл. размеров; $h14; \pm \frac{t_2}{2}$.
- 2. * Размер для справок.

H6-12.104

Фиксатор

Лист	Масса	Масштаб
	0,08	1:1

Лист 1 Листов 1

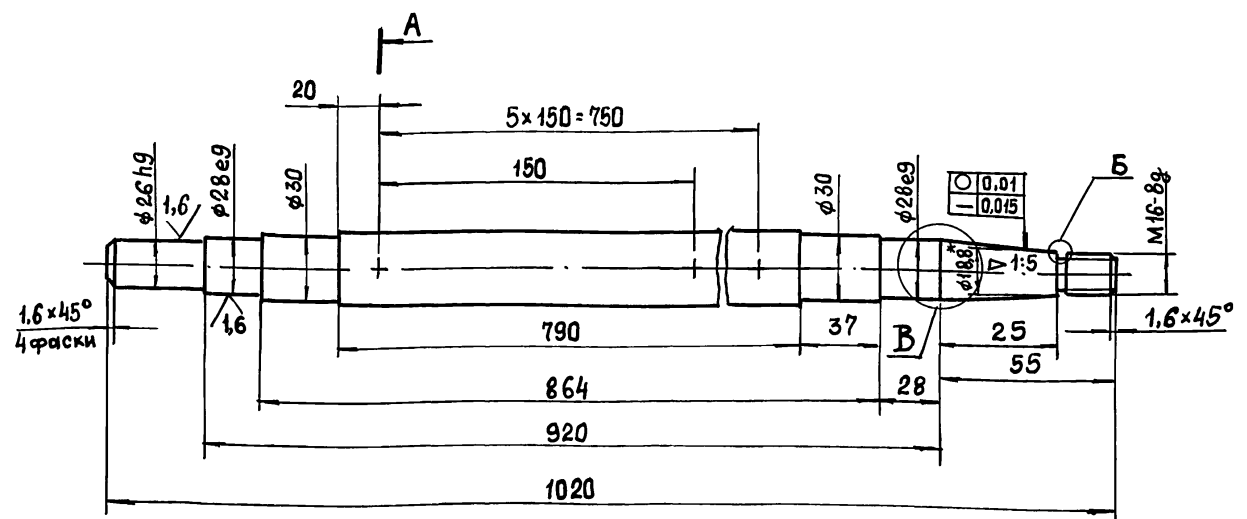
Круг 20-В ГОСТ 7417-75
Ст 3 ГОСТ 535-88

Госстрой СССР
Союзводоканалпроект
Харьковский
Водоканалпроект
Формат А4

Инв. № подл.	Подп. и дата	Взам. инв. №	Инв. № дубл.	Подп. и дата
Изм.	Лист	№ докум.	Подп.	Дата
Разр.	Мирошниченко			
Пров.	Брацлавский			
Т. контр.				
Н. контр.	Аношко			
Утв.				

Н 6-12.105

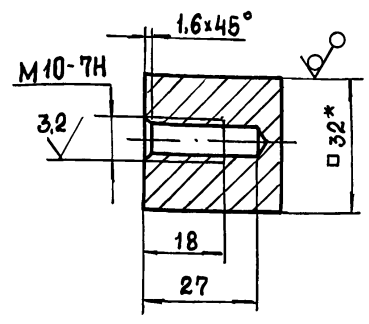
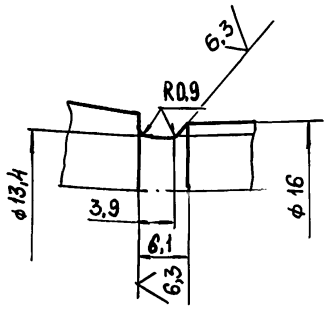
12,5 ✓ (✓)



Б (2:1)

А-А
М 1:1

Б (1:1)

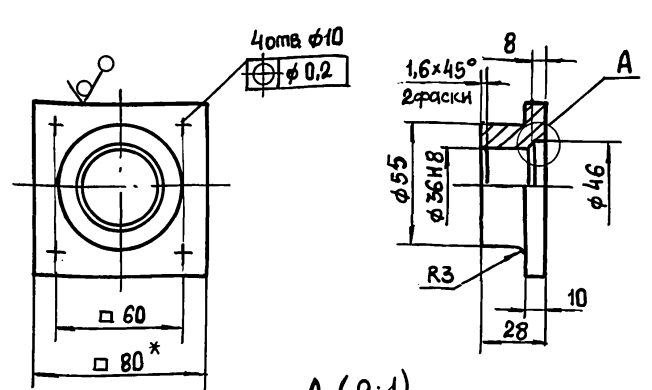


1. Неуказанные пред. откл. размеров: $h14$; $\pm \frac{t_2}{2}$
2. * Размеры для справок.

				Н 6-12.105		
Изм. Лист	№ докум.	Подп.	Дата	В о л	Лист	Масштаб
Разраб.	Мирошников	Шульц			7,5	1:2
Пров.	Брицлавский	Эп			Лист	Листов 1
Т. контр.					Госстрой СССР Союзводоканалпроект Харьковский Водоканалпроект	
Н. контр.	Аношко	Эп		Квадрат	32-В-ГОСТ 2591-88	
Утв.					Ст 3 ГОСТ 535-88	

Н 6-12.106

12,5 ✓ (✓)

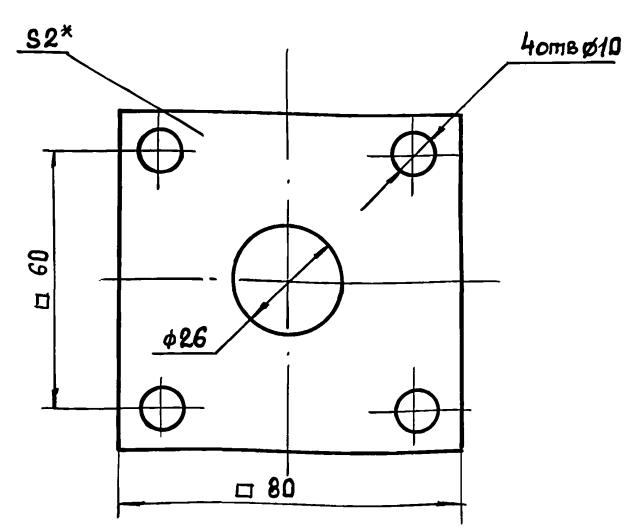


А (2:1)

1. Неуказанные пред. откл. размеров: $H14$; $h14$; $\pm \frac{t_2}{2}$
2. Размер для справок.

				Н 6-12.106		
Изм. Лист	№ докум.	Подп.	Дата	К о р п у с	Лист	Масштаб
Разраб.	Мирошников	Шульц			0,6	1:2
Пров.	Брицлавский	Эп			Лист	Листов 1
Т. контр.					Госстрой СССР Союзводоканалпроект Харьковский Водоканалпроект	
Н. контр.	Аношко	Эп		Квадрат	80-В-ГОСТ 2591-88	
Утв.					Ст 3 ГОСТ 535-88	

Н 6-12.107

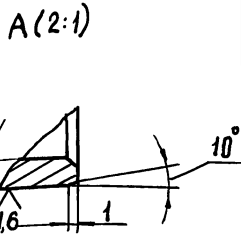
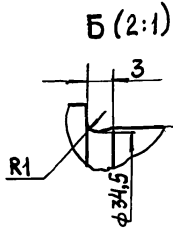
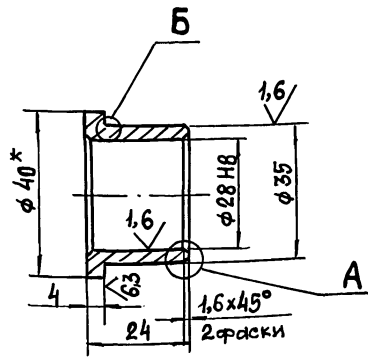


1. $H14$; $\pm \frac{t_2}{2}$
2. * Размер для справок

				Н 6-12.107		
Изм. Лист	№ докум.	Подп.	Дата	П р о к л а д к а	Лист	Масштаб
Разраб.	Мирошников	Шульц			0,002	1:1
Пров.	Брицлавский	Эп			Лист	Листов 1
Т. контр.					Госстрой СССР Союзводоканалпроект Харьковский Водоканалпроект	
Н. контр.	Аношко	Эп		Пластина	Лист ТМКЦ-М-2	
Утв.					ГОСТ 7338-77	

Н6-12.108

12,5 (✓) (✓)



1. Неуказанные пред. откл. размеров: $h12; \pm \frac{t_2}{2}$.
2. * Размер для справок.

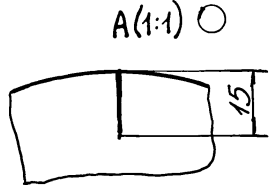
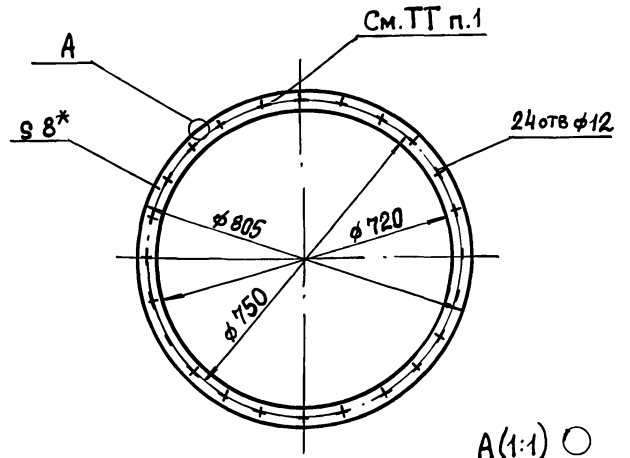
Н6-12.108

Втулка

Лист	Масса	Масштаб
	0,08	1:1
Лист Листов 1		
Госстрой СССР Созв. Водоканалпроект Харьковский Водоканалпроект		
Формат А4		

Бр.КМЦ3-1 ГОСТ 1628-78

Н6-12.109



1. Надрезы выполнить с шагом 30° в кол. 12 шт.
2. $h12; h12$.
3. * Размер для справок.

Н6-12.109

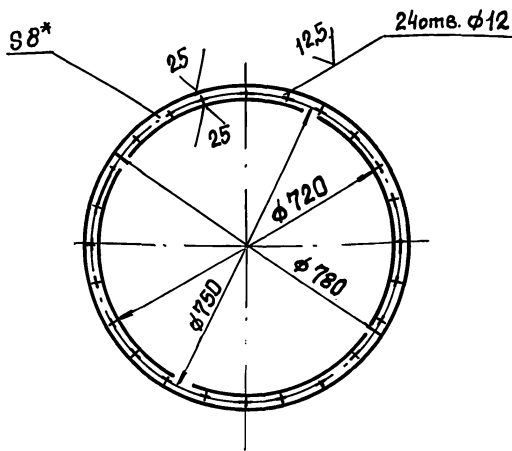
Уплотнение

Лист	Масса	Масштаб
	0,6	1:10
Лист Листов 1		
Госстрой СССР Созв. Водоканалпроект Харьковский Водоканалпроект		
Формат А4		

Пластина I лист ТМКЦ-С-8
ГОСТ 7338-77

Н6-12.111

12,5 (✓) (✓)



1. $h12; h12$.
2. * Размер для справок.

Н6-12.111

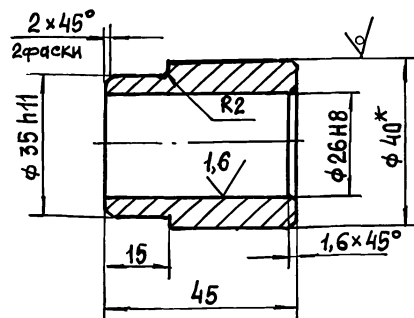
Кольцо

Лист	Масса	Масштаб
	4,0	1:10
Лист Листов 1		
Госстрой СССР Созв. Водоканалпроект Харьковский Водоканалпроект		
Формат А4		

Лист 8 ГОСТ 19903-74
Ст 3 ГОСТ 14637-79

Н6-12.134

12,5 (✓) (✓)



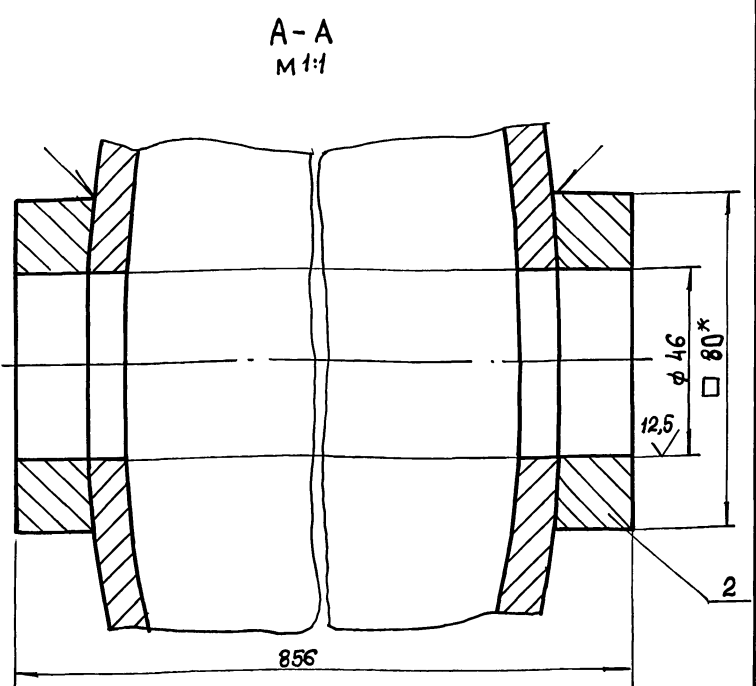
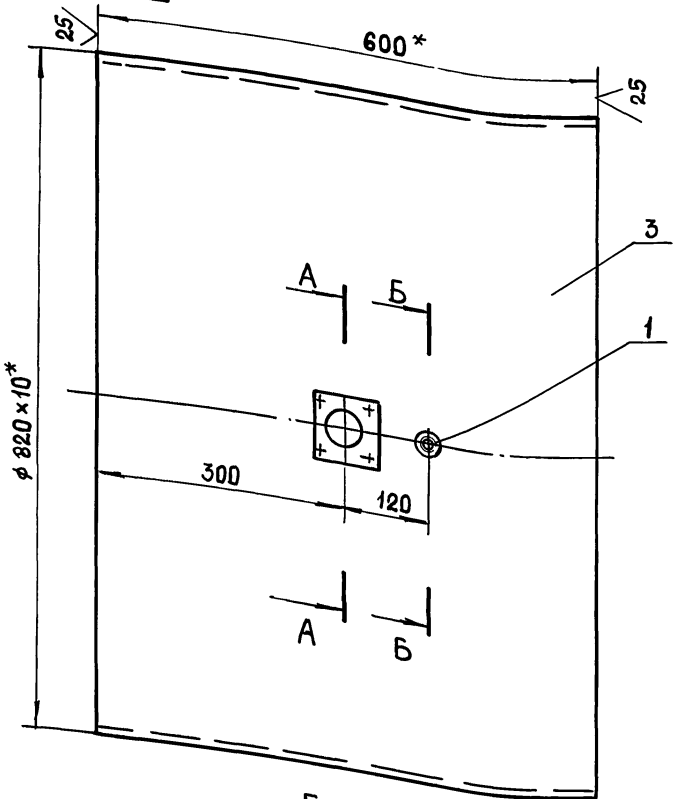
1. Неуказанные пред. откл. размеров: $h12; \pm \frac{t_2}{2}$.
2. * Размер для справок.

Н6-12.134

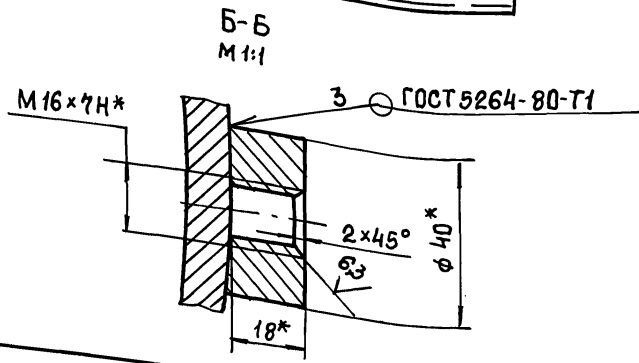
Втулка

Лист	Масса	Масштаб
	0,3	1:1
Лист Листов 1		
Госстрой СССР Созв. Водоканалпроект Харьковский Водоканалпроект		
Формат А4		

Круг 40-В ГОСТ 2590-88
Ст 3 ГОСТ 535-88

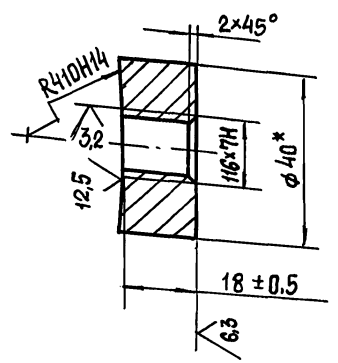


1. Неуказанные пред. откл. размеров Н14; ± $\frac{t_2}{2}$.
2. * Размеры для справок.
3. Шероховатость обраб. поверхностей дет. 54 $\sqrt{25}$.
4. Несоосность: 1,0.



				Н6-12.110 СБ		
Изм	Лист	№ докум	Подп.	Дата	Лит.	Масштаб
Разраб.	Аношко	Шп			122	1:5
Пров.	Брацлавский	Шп			Лист	Листов 1
Т. контр.					Сборочный чертеж	
Н. контр.	Аношко	Шп			Госстрой СССР Сюзводканалпроект Харьковский Водоканалпроект	
Утв.					Формат А3	

Н6-12.111



* Размер для справок.

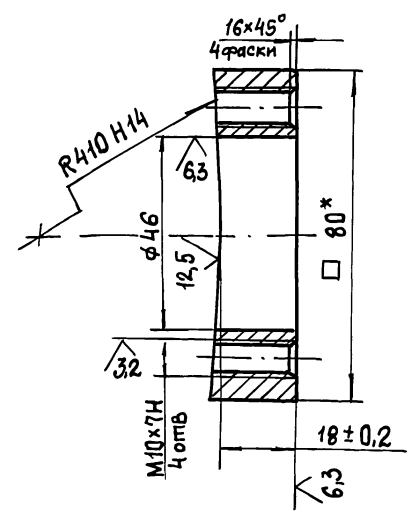
Н6-12.112

Банка

Круг 40-В-ГОСТ 2590-88
Ст 3-II-ГОСТ 535-88

Лит.	Масштаб	Масштаб
	0,2	1:1
Лист	Листов 1	
Госстрой СССР Сюзводканалпроект Харьковский Водоканалпроект		
Формат А4		

Н6-12.113



* Размер для справок.

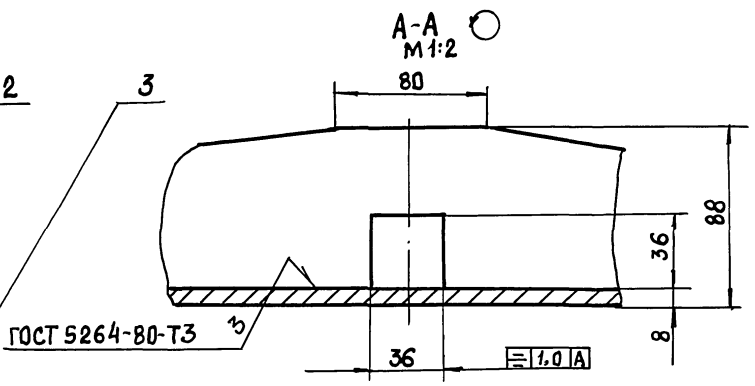
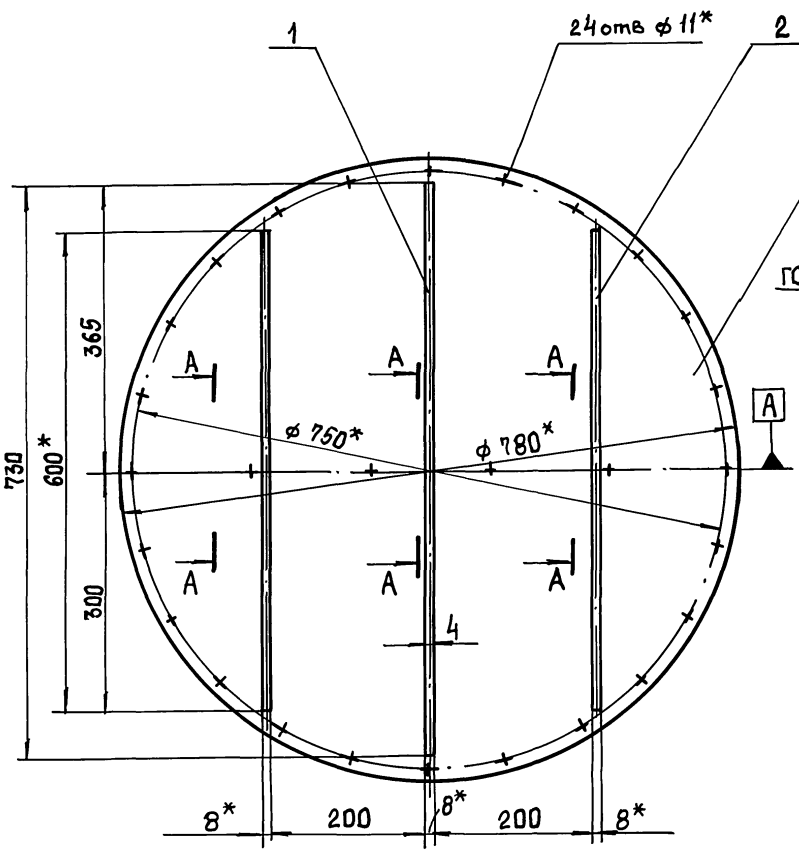
Н6-12.113

Банка

Квадрат 80-В-ГОСТ 2591-88
Ст 3 ГОСТ 535-88

Изм	Лист	№ докум	Подп.	Дата	Лит.	Масштаб
Разраб.	Аношко	Шп			0,7	1:1
Пров.	Брацлавский	Шп			Лист	Листов 1
Т. контр.					Сборочный чертеж	
Н. контр.	Аношко	Шп			Госстрой СССР Сюзводканалпроект Харьковский Водоканалпроект	
Утв.					Формат А4	

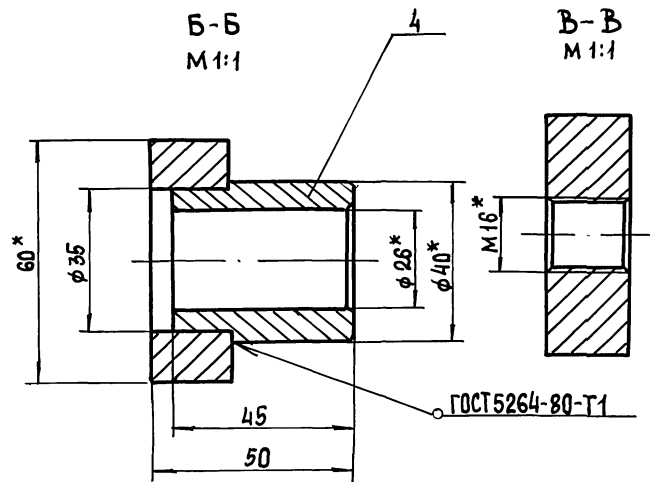
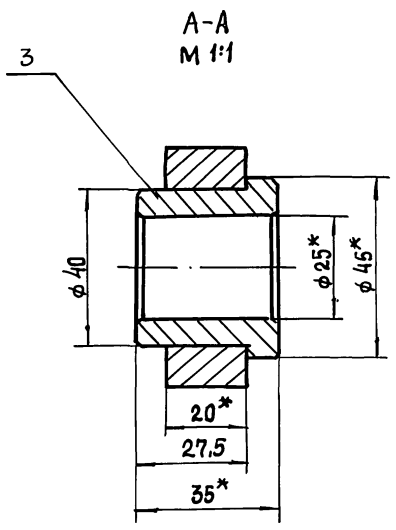
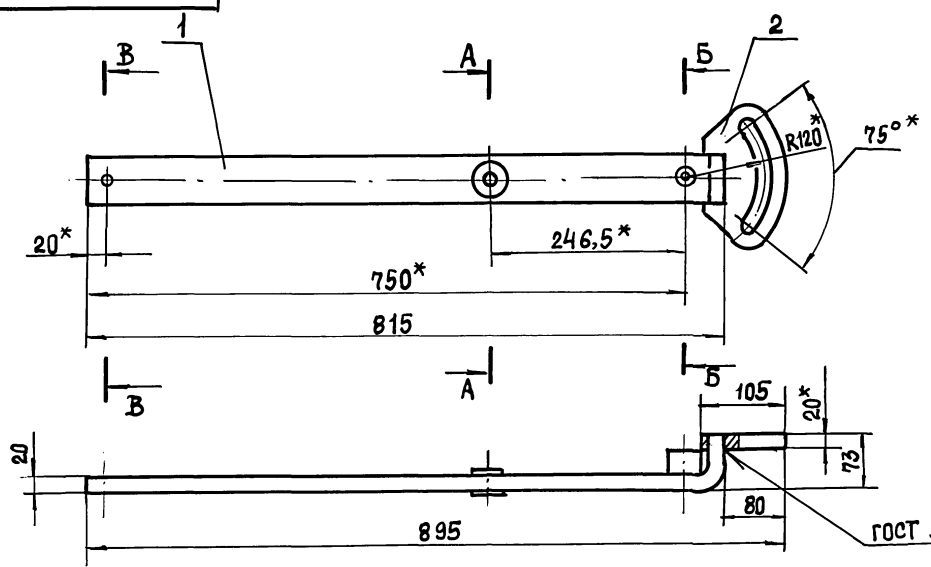
Н6-12.120 СБ



- 1. $\pm \frac{t_2}{2}$.
- 2. * Размеры для справок.

				Н6-12.120 СБ		
Изм/Лист	№ докум.	Подп.	Дата	Заслонка.	Лист	Листов
Разраб.	Муленко	ЛЮ			37	1:5
Пров.	Брицавский	Бр		Сборочный чертеж		
Т. контр.						
И. контр.	Аношко	ЛЮ				
Утв.						
				Госстрой СССР Союзваканалнипроект Харьковский Водоканалпроект Формат А3		

Н6-12.130 СБ

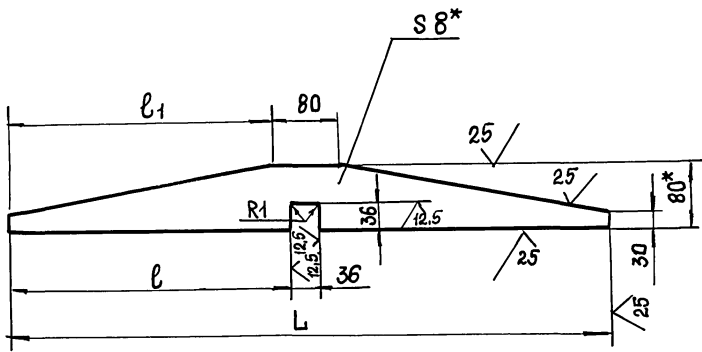


* Размеры для справок.

				Н6-12.130 СБ		
Изм/Лист	№ докум.	Подп.	Дата	Рычаг	Лист	Листов
Разраб.	Муленко	ЛЮ			12	1:5
Пров.	Брицавский	Бр		Сборочный чертеж		
Т. контр.						
И. контр.	Аношко	ЛЮ				
Утв.						
				Госстрой СССР Союзваканалнипроект Харьковский Водоканалпроект Формат А3		

Н6-12.121

(✓) (✓)



Обозначение	Размеры, мм			Масса, кг
	L	l	l ₁	
НЧ-12.121	730	347	325	2,3
- 01	600	282	260	1,9

1. Н14, ± $\frac{t_2}{2}$.
2. * Размеры для справок.

Н6-12.121

Рёбро

Лит.	Масса	Масштаб
	см. табл.	1:5

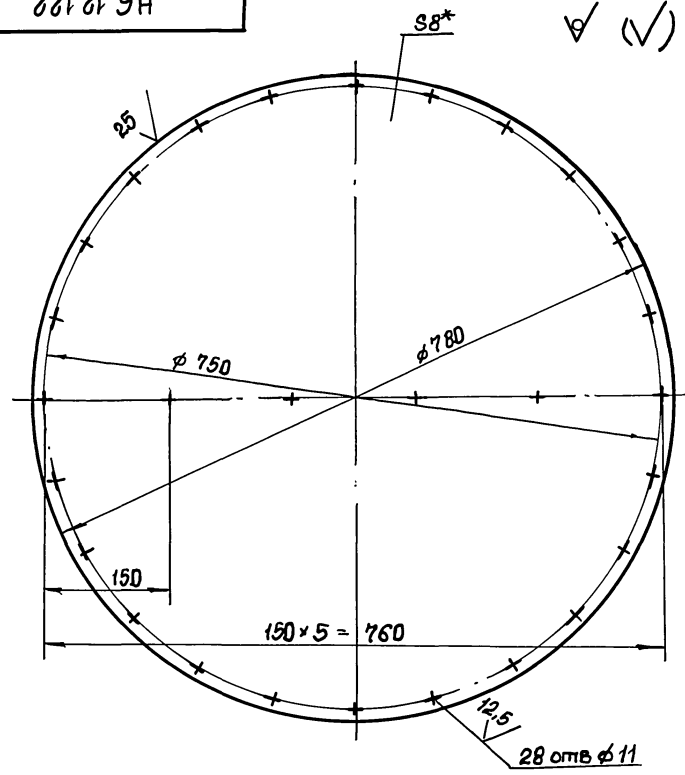
Лист Листов

Полоса 8x80 ГОСТ 103-76
Ст 3 ГОСТ 535-88

Госстрой СССР
Союзводоканалпроект
Харьковский
Водоканалпроект
Формат А4

Н6.12.122

(✓) (✓)



1. Н14, h14
2. * Размер для справок.

Н6-12.122

Диск

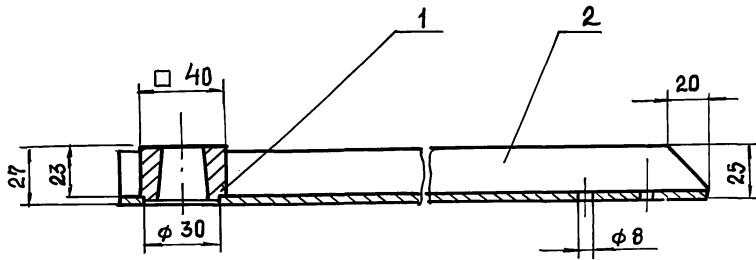
Лит.	Масса	Масштаб
	30	1:5

Лист Листов 1

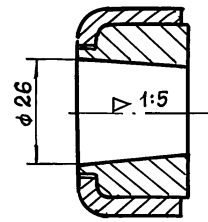
Лист 8 ГОСТ 19903-74
Ст 3 ГОСТ 14637-79

Госстрой СССР
Союзводоканалпроект
Харьковский
Водоканалпроект
Формат А4

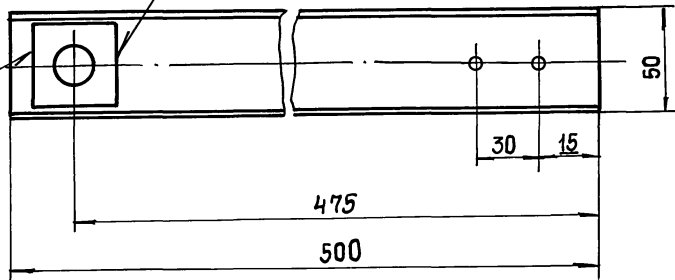
Н6-12.140 СБ



A-A
M1:1



ГОСТ 5264-80-Т1



1. ± $\frac{t_2}{2}$
2. Размеры для справок.

Н6-12.140 СБ

Поводок.

Сборочный чертеж.

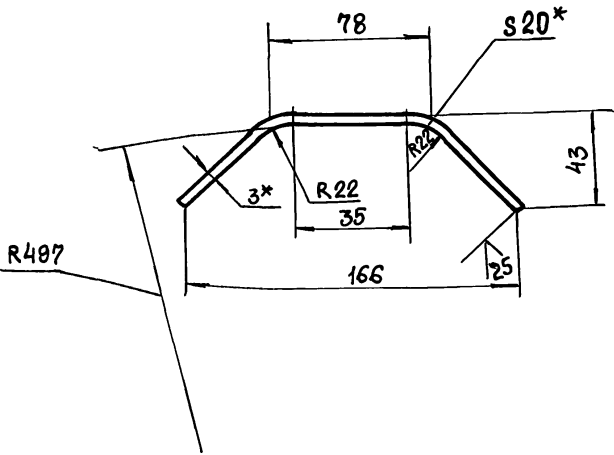
Лит.	Масса	Масштаб
	2,0	1:2

Лист Листов 1

Госстрой СССР
Союзводоканалпроект
Харьковский
Водоканалпроект
Формат А3

Н 6 - 12.151

✓ (✓)



1. Развернутая длина - 198 мм.
2. $\pm \frac{t_2}{2}$.
- 3.* Размер для справок.

Н 6 - 12.151

Скоба

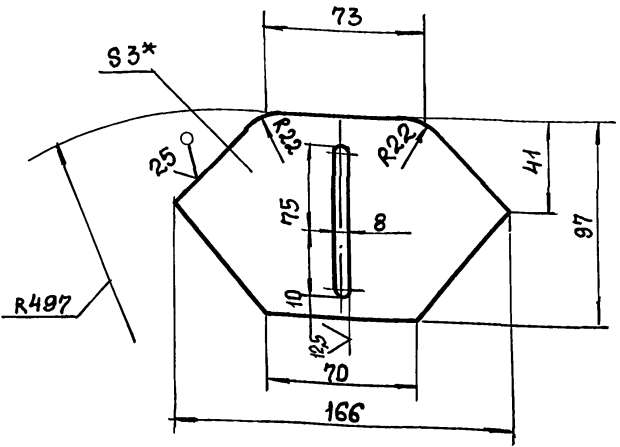
Лит.	Масса	Масштаб
	0,09	1:2

Лист 1 Листов 1
 Госстрой СССР
 Союзвладельческий проект
 Харьковский
 Водоканалпроект
 Формат А4

Инв. № подл.	Подп. и дата	Инв. № докум.	Подп. и дата
Изм.	Лист	№ докум.	Подп.
Разраб.	Мирошниченко		
Пров.	Брацлавский		
Т. контр.			
Н. контр.	Аношко		
Утв.			

Н 6 - 12.152

✓ (✓)



1. H12; h14; $\pm \frac{t_2}{2}$.
- 2.* Размер для справок

Н 6 - 12.152

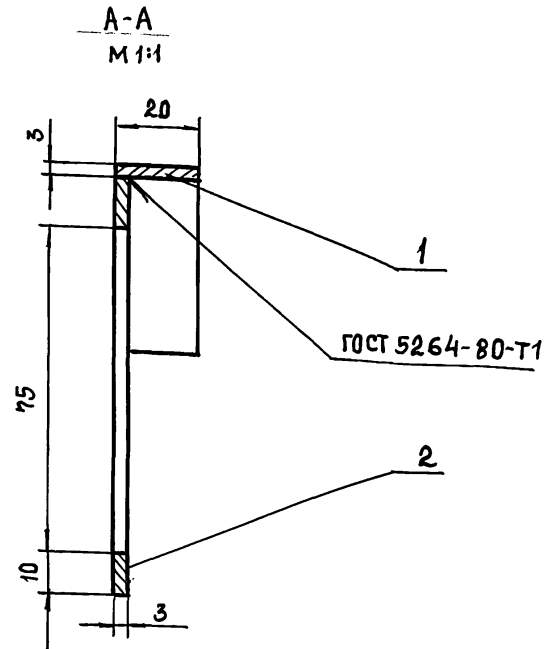
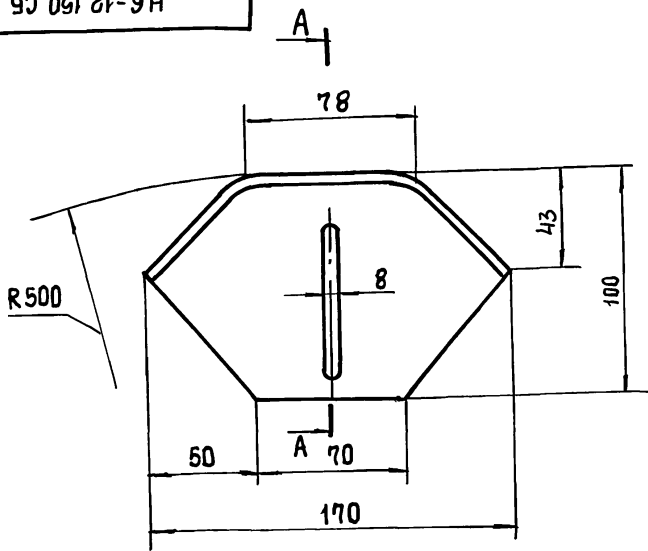
Лист

Лит.	Масса	Масштаб
	0,2	1:2

Лист 1 Листов 1
 Госстрой СССР
 Союзвладельческий проект
 Харьковский
 Водоканалпроект
 Формат А4

Инв. № подл.	Подп. и дата	Инв. № докум.	Подп. и дата
Изм.	Лист	№ докум.	Подп.
Разраб.	Мирошниченко		
Пров.	Брацлавский		
Т. контр.			
Н. контр.	Аношко		
Утв.			

Н 6 - 12.150 СБ



Размеры для справок.

Н 6 - 12.150 СБ

Лыжня.

Сборочный чертеж

Лит.	Масса	Масштаб
	0,4	1:2

Лист 1 Листов 1
 Госстрой СССР
 Союзвладельческий проект
 Харьковский
 Водоканалпроект
 Формат А3

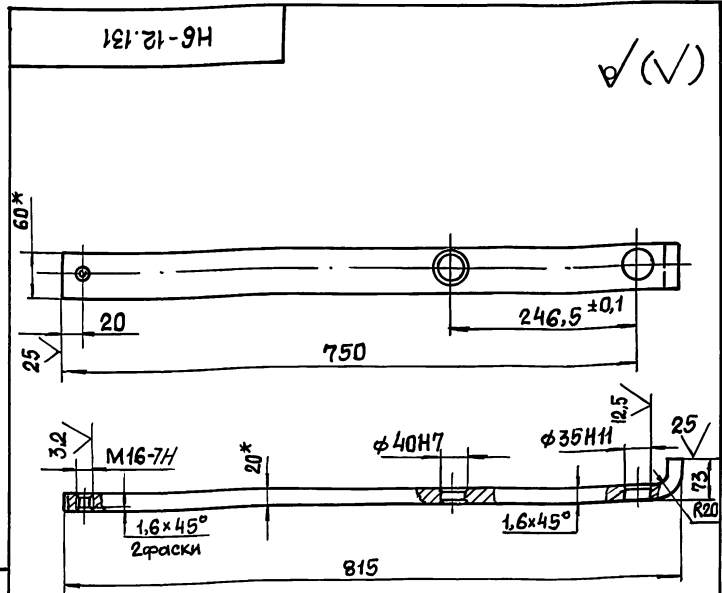
Инв. № подл.	Подп. и дата	Инв. № докум.	Подп. и дата
Изм.	Лист	№ докум.	Подп.
Разраб.	Муленко		
Пров.	Брацлавский		
Т. контр.			
Н. контр.	Аношко		
Утв.			

Инв. № подл.	Подп. и дата	Инв. № докум.	Подп. и дата
Изм.	Лист	№ докум.	Подп.
Разраб.	Муленко		
Пров.	Брацлавский		
Т. контр.			
Н. контр.	Аношко		
Утв.			

Формат Зона Поз.	Обозначение	Наименование	Кол. Кол.	Приме- чание
		<u>Документация</u>		
A3	H6-12.130 СБ	Оборочный чертеж		
		<u>Детали</u>		
A4	1 H6-12.131	Планка	1	
A4	2 H6-12.132	Хвостовик	1	
A4	3 H6-12.133	Втулка	1	
A4	4 H6-12.134	Втулка	1	

Изм.	Лист	№ докум.	Подп.	Дата
Разр.	Мирониченко			
Пров.	Брацлавский			
Т. контр.				
Н. контр.	Аношко			
Утв.				

H6-12.130		
Рычаг		
Лист	Лист	Листов
		1
Госстрой СССР Сюзовская канализационный проект Харьковский Водоканалпроект Формат А4		



1. Развернутая длина - 840 мм.
2. Неуказанные пред. откл. размеров: $H14; \pm \frac{t_2}{2}$.
3. * Размеры для справок.

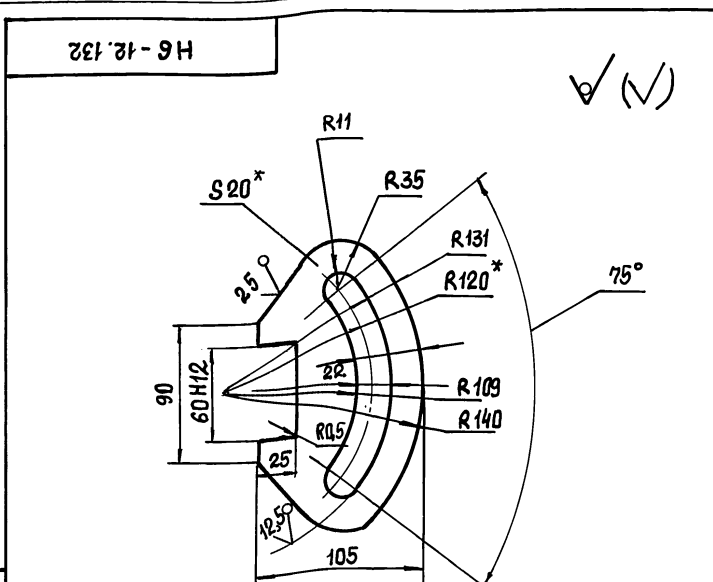
H6-12.131		
Планка		
Лист	Лист	Листов
		1
Госстрой СССР Сюзовская канализационный проект Харьковский Водоканалпроект Формат А4		

Изм.	Лист	№ докум.	Подп.	Дата
Разр.	Мирониченко			
Пров.	Брацлавский			
Т. контр.				
Н. контр.	Аношко			
Утв.				

Лист	Листов
	1
Госстрой СССР Сюзовская канализационный проект Харьковский Водоканалпроект Формат А4	

Изм.	Лист	№ докум.	Подп.	Дата
Разр.	Мирониченко			
Пров.	Брацлавский			
Т. контр.				
Н. контр.	Аношко			
Утв.				

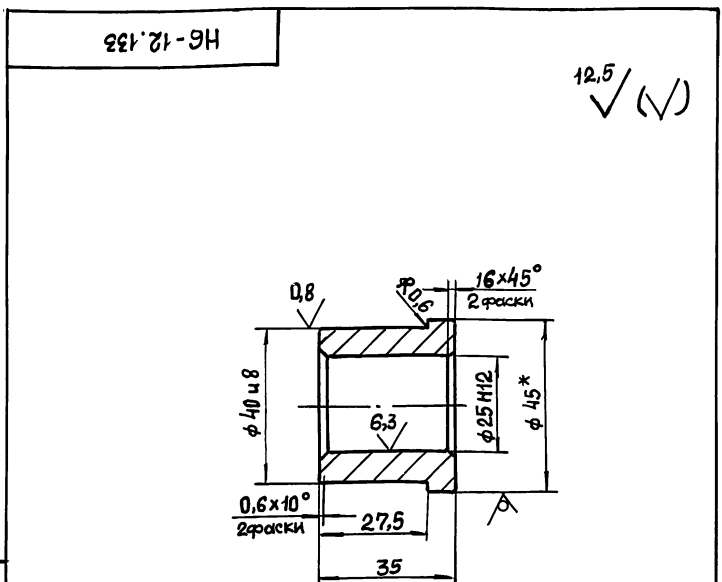
Лист	Листов
	1
Госстрой СССР Сюзовская канализационный проект Харьковский Водоканалпроект Формат А4	



1. Неуказанные пред. откл. размеров: $\pm \frac{t_2}{2}$.
2. * Размеры для справок.

Изм.	Лист	№ докум.	Подп.	Дата
Разр.	Мирониченко			
Пров.	Брацлавский			
Т. контр.				
Н. контр.	Аношко			
Утв.				

H6-12.132		
Хвостовик		
Лист	Лист	Листов
		1
Госстрой СССР Сюзовская канализационный проект Харьковский Водоканалпроект Формат А4		



1. Неуказанные пред. откл. размеров: $H12; \pm \frac{t_2}{2}$.
2. * Размер для справок.

Изм.	Лист	№ докум.	Подп.	Дата
Разр.	Мирониченко			
Пров.	Брацлавский			
Т. контр.				
Н. контр.	Аношко			
Утв.				

H6-12.133		
Втулка		
Лист	Лист	Листов
		1
Госстрой СССР Сюзовская канализационный проект Харьковский Водоканалпроект Формат А4		

Формат	Зона	№3	Обозначение	Наименование	Кол.	Примечание
				<u>Документация</u>		
A2			H6-12.200 СБ	Сборочный чертеж		
				<u>Сборочные единицы</u>		
A4	1		H6-12.210	Крышка передняя	1	
A4	2		H6-12.220	Поршень	1	
				<u>Детали</u>		
A3	3		H6-12.201	Крышка задняя	1	
A2	4		H6-12.202	Шток	1	
A4	5		H6-12.203	Крышка	1	
A4	6		H6-12.204	Кольцо	1	
A4	7		H6-12.205	Гильза	1	
A4	8		H6-12.206	Шайба стопорная	1	
A4	9		H6-12.207	Шпилька	4	
				<u>Стандартные изделия</u>		
		10		Винт М5×12.58 ГОСТ 1491-80	4	
		11		Гайка М 12.5 Гост 5927-70	4	
		12		Гайка М 20.5 ГОСТ 5927-70	1	

H6-12.200

Изм. Лист	№ докум.	Подп.	Дата
Разраб. Попова		Прош.	
Проб. Брицлавский			
Н. контр. Утв.	Аношко		

Пневмоцилиндр

Лист	Лист	Листов
	1	2
Госстрой СССР Союзводоканалпроект Харьковский Водоканалпроект		

Формат А4

Формат	Зона	№3	Обозначение	Наименование	Кол.	Примечание
		13		Шайбы 1265Г ГОСТ 6402-70	4	
		14		Кольцо 018-023-30- -2-0 ГОСТ 9833-73	1	
		15		Кольцо 120-126-36-2-0 ГОСТ 9833-73	2	
		16		Манжета 2-032-1 ГОСТ 6678-72	2	
		17		Манжета 1-125-1 ГОСТ 6678-72	2	
		18		Провка 7009-0233 ГОСТ 12202-66	2	

H6-12.200

Изм. Лист	№ докум.	Подп.	Дата
Разраб. Попова		Прош.	
Проб. Брицлавский			
Н. контр. Утв.	Аношко		

Формат А4

Формат	Зона	№3	Обозначение	Наименование	Кол.	Примечание
				<u>Документация</u>		
A3			H6-12.210 СБ	Сборочный чертеж		
				<u>Детали</u>		
A3	1		H6-12.211	Крышка	1	
A4	2		H6-12.212	Втулка	1	

H6-12.210

Изм. Лист	№ докум.	Подп.	Дата
Разраб. Попова		Прош.	
Проб. Брицлавский			
Н. контр. Утв.	Аношко		

Крышка передняя

Лист	Лист	Листов
	1	1
Госстрой СССР Союзводоканалпроект Харьковский Водоканалпроект		

Формат А4

Формат	Зона	№3	Обозначение	Наименование	Кол.	Примечание
				<u>Документация</u>		
A3			H6-12.220 СБ	Сборочный чертеж		
				<u>Детали</u>		
A4	1		H6-12.221	Диск	1	
				<u>Материалы</u>		
				Полиэтилен 21008-075, сорт 1 ГОСТ 16338-85	кг 0,1	

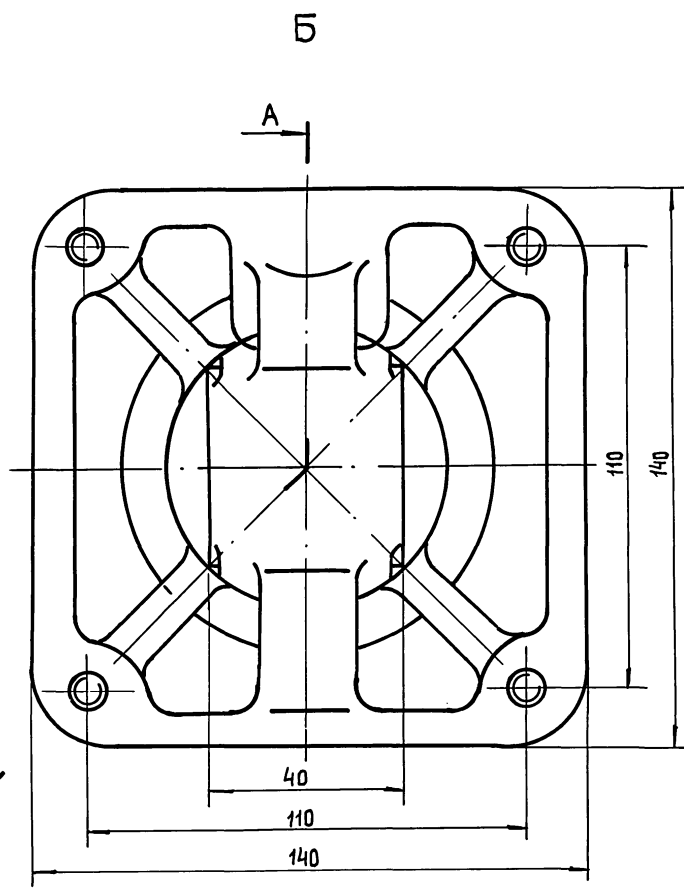
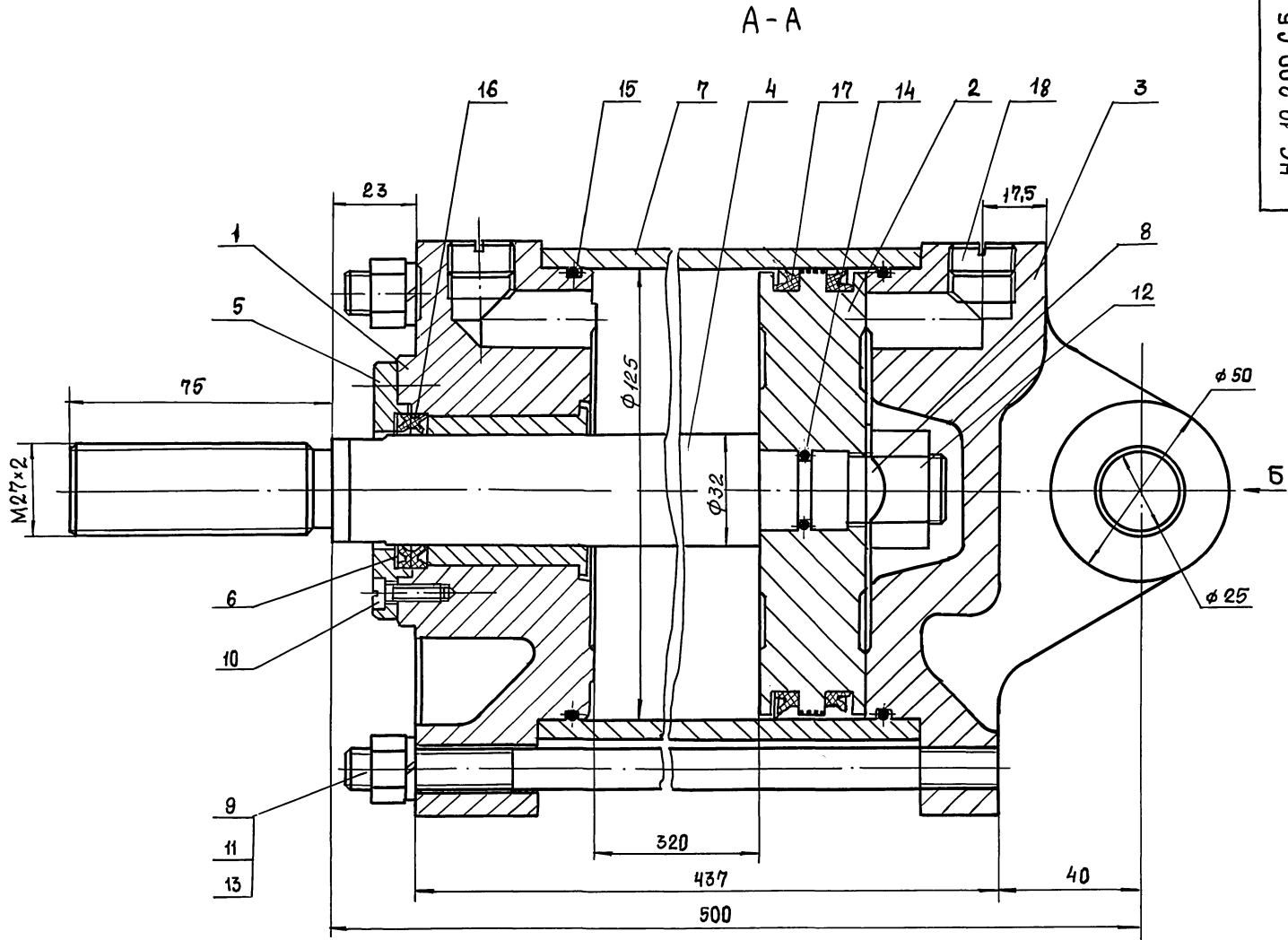
H6-12.220

Изм. Лист	№ докум.	Подп.	Дата
Разраб. Попова		Прош.	
Проб. Брицлавский			
Н. контр. Утв.	Аношко		

Поршень

Лист	Лист	Листов
	1	1
Госстрой СССР Союзводоканалпроект Харьковский Водоканалпроект		

Формат А4



Техническая характеристика

1. Назначение - управление заслонкой аварийной

2. Давление сжатого воздуха, МПа - 0,6

3. Ход поршня, мм - 300

4. Габариты : высота, мм - 140
 длина, мм - 600
 ширина, мм - 140

Технические требования

1. Пневмоцилиндр должен изготавливаться в соответствии с требованиями ГОСТ 15608-81.

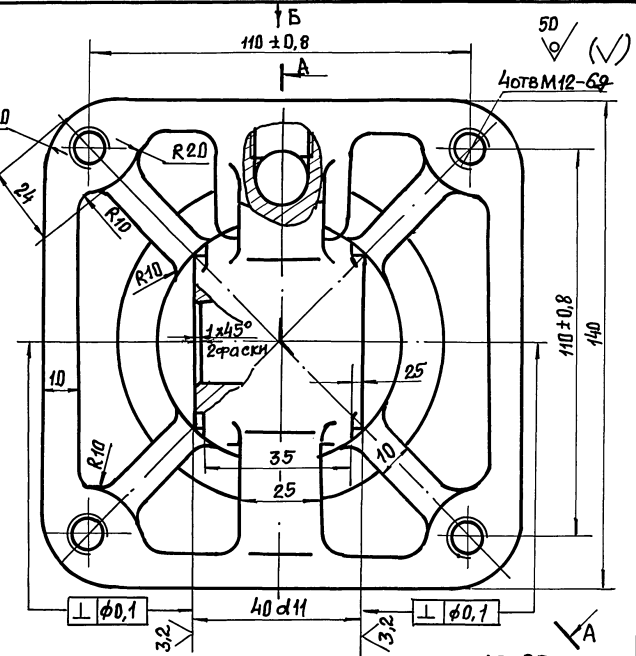
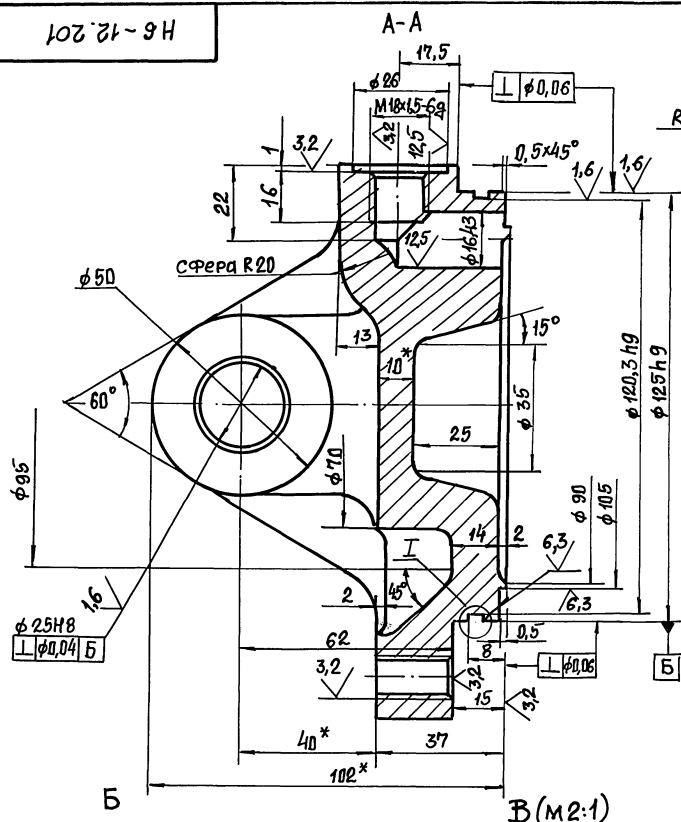
2. При сборке стопорную шайбу поз. 8 подогнуть на грани гайки с двух сторон.

3. Размеры для справок.

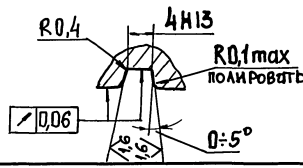
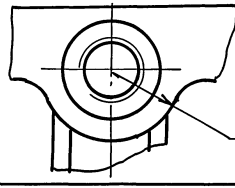
Имя, фамилия	Подп.	и дата
Взам.инв. №	Имя, фамилия	Подп. и дата

				Н6-12.200 СБ				
Изм.	Лист	№ докум.	Подп.	Дата	Пневмоцилиндр. Сборочный чертеж	Лит.	Масса	Масштаб
Разраб.	Попов	БРАЦЛАВСКИЙ	15/91			32	1:1	
Т. контр.						Лист	Листов 1	
Н. контр.	Аношко					Госстрой СССР Совюздизканалпроект Харьковский Водоканалпроект		
Утв.						Формат А2		

Н6-12.201

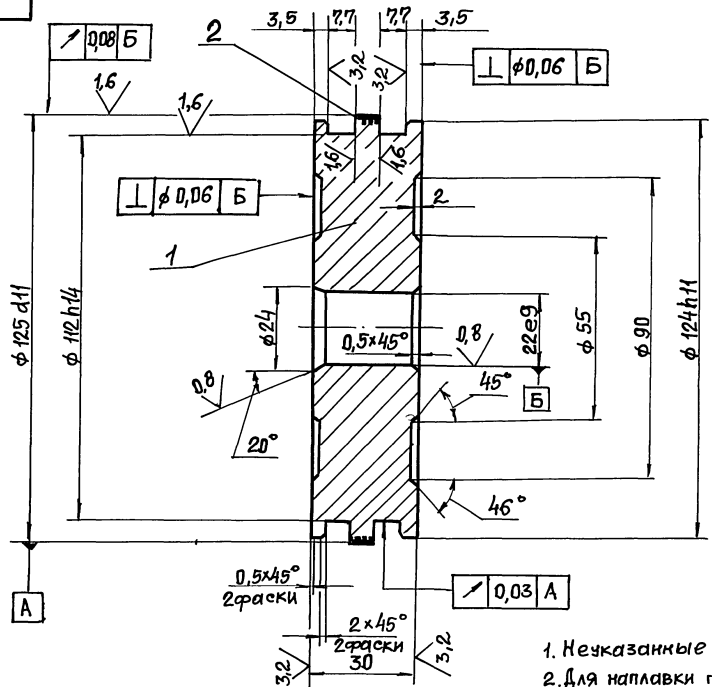


1. Точность отливки по 2 классу ГОСТ 26645-85.
2. Неуказанные литейные радиусы 3...8 мм.
3. Формовочные уклоны по ГОСТ 3212-80.
4. Неуказанные предельные отклонения размеров после механической обработки - H14, h14, ± t₂/2.
5. * Размеры для справок.



Имя, фамилия		Подп.	Дата	Н6-12.201	Лит. Масса Масштаб
Имя, фамилия		Подп.	Дата		
Имя, фамилия	Подп.	Дата	Крышка задняя	7	1:1
Имя, фамилия	Подп.	Дата	СЧ21 ГОСТ 1412-79	Лист 1 из 7	
				Госстандарт СССР Сибирский филиал Харьковский Водоканальный проект Формат А3	

Н6-12.220 СБ

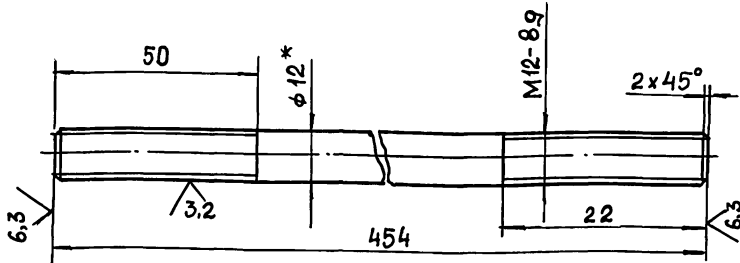


1. Неуказанные пред. откл. размеров H14; h14; ± t₂.
2. Для наплавки поз.2 допускается прим. полиамида марки ПА-12-10 ОСТ 6-05-425-76 или полиамида 610 литейного по ГОСТ 10589-87

Имя, фамилия		Подп.	Дата	Н6-12.220 СБ	Лит. Масса Масштаб
Имя, фамилия		Подп.	Дата		
Имя, фамилия	Подп.	Дата	Поршень.	27	1:1
Имя, фамилия	Подп.	Дата	Сборочный чертеж	Лист 1 из 7	
				Госстандарт СССР Сибирский филиал Харьковский Водоканальный проект Формат А3	

Н6-12.207

6,3 (✓)



1. Резьбу предпочтительно выполнять методом накатки.
2. Покрытие КД9ХР.
3. Неуказанные пред. откл. размеров: $\pm \frac{t_2}{2}$.
4. *Размер для справок.

Н6-12.207

Шпилька

Лист	Масса	Масштаб
1	0,4	1:1
Лист	Листов 1	

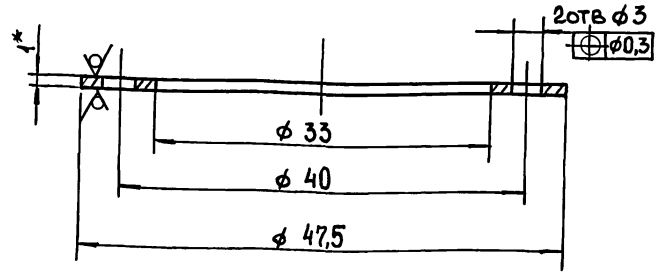
Круг 12-3а ГОСТ 7417-75
40Х-Н-В ГОСТ 1051-73

Госстрой СССР
Сюзоводканалпроект
Харьковский
Водоканалпроект
Формат А4

Изм.	Лист	№ докум.	Подп.	Дата
Разр.	Мирониченко			
Пров.	Брацлавский			
Т.контр.				
Н.контр.	Аношко			
УТВ.				

Н6-12.204

6,3 (✓)



1. Покрытие КД9ХР.
2. Н14; h14
3. *Размер для справок.

Н6-12.204

Кольцо

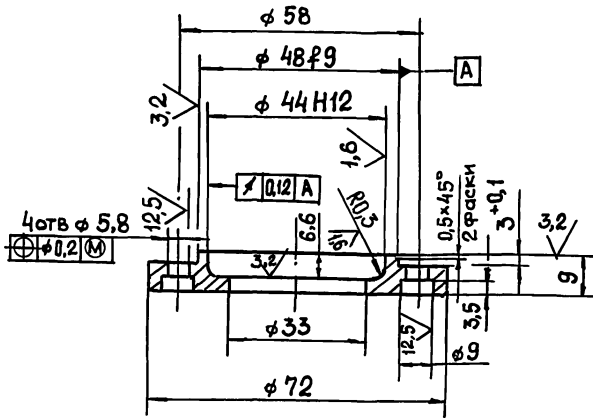
Лист	Масса	Масштаб
1	0,006	2,5:1
Лист	Листов 1	

Лист Б-ЛН-1 ГОСТ 19903-74
3-IV-СГ-5 ГОСТ 165 23-89

Изм.	Лист	№ докум.	Подп.	Дата
Разр.	Мирониченко			
Пров.	Брацлавский			
Т.контр.				
Н.контр.	Аношко			
УТВ.				

Н6-12.203

6,3 (✓)



1. Неуказанные пред. откл. размеров; Н14; h14; $\pm \frac{t_2}{2}$
2. Покрытие КД9ХР.

Н6-12.203

Крышка

Лист	Масса	Масштаб
1	0,2	1:1
Лист	Листов 1	

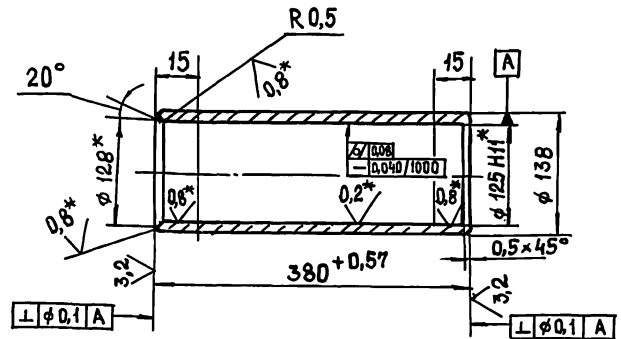
Сталь 35 ГОСТ 1050-88

Госстрой СССР
Сюзоводканалпроект
Харьковский
Водоканалпроект
Формат А4

Изм.	Лист	№ докум.	Подп.	Дата
Разр.	Мирониченко			
Пров.	Брацлавский			
Т.контр.				
Н.контр.	Аношко			
УТВ.				

Н6-12.205

6,3 (✓)



1. Рабочую поверхность обкатать роликами, риски не допускаются.
2. Неуказанные пред. откл. размеров; h14; $\pm \frac{t_2}{2}$.
3. *Размеры и шероховатость поверхности после покрытия.

Н6-12.205

Гильза

Лист	Масса	Масштаб
1	8	1:5
Лист	Листов 1	

Труба 140x14 ГОСТ 8731-87
45 ГОСТ 8732-78

Изм.	Лист	№ докум.	Подп.	Дата
Разр.	Мирониченко			
Пров.	Брацлавский			
Т.контр.				
Н.контр.	Аношко			
УТВ.				

25077-07 49

Копировала Шелест

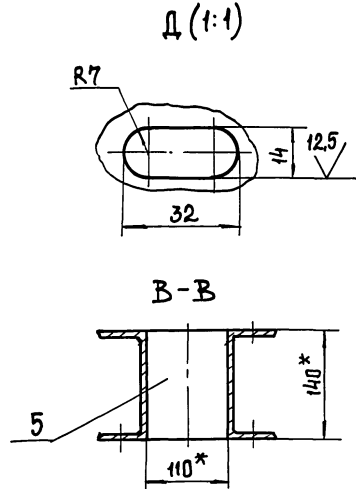
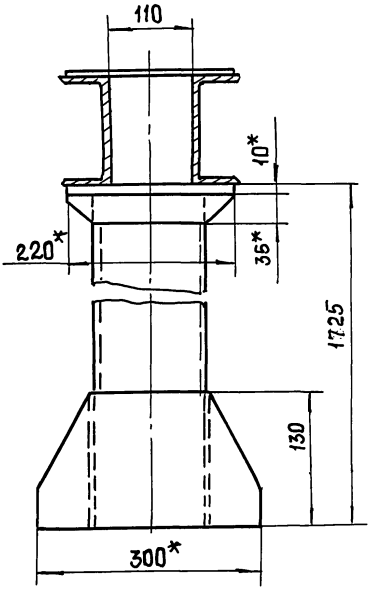
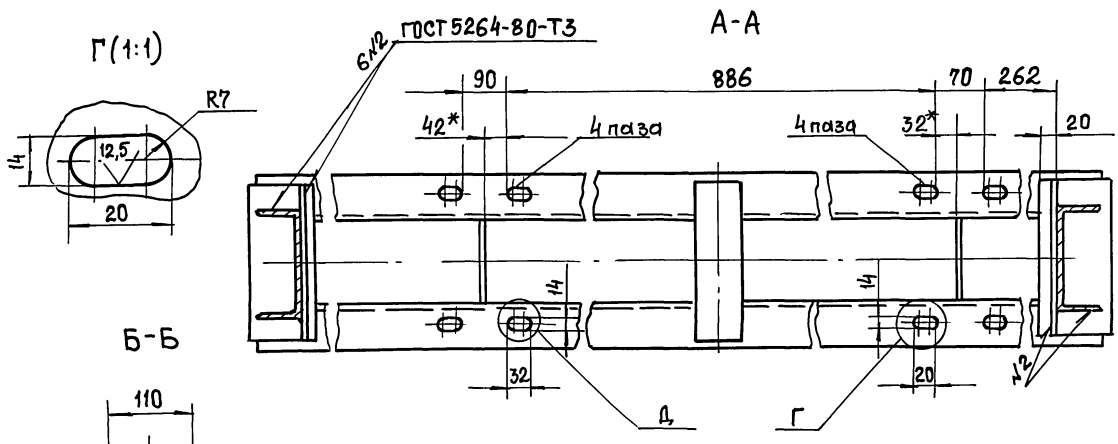
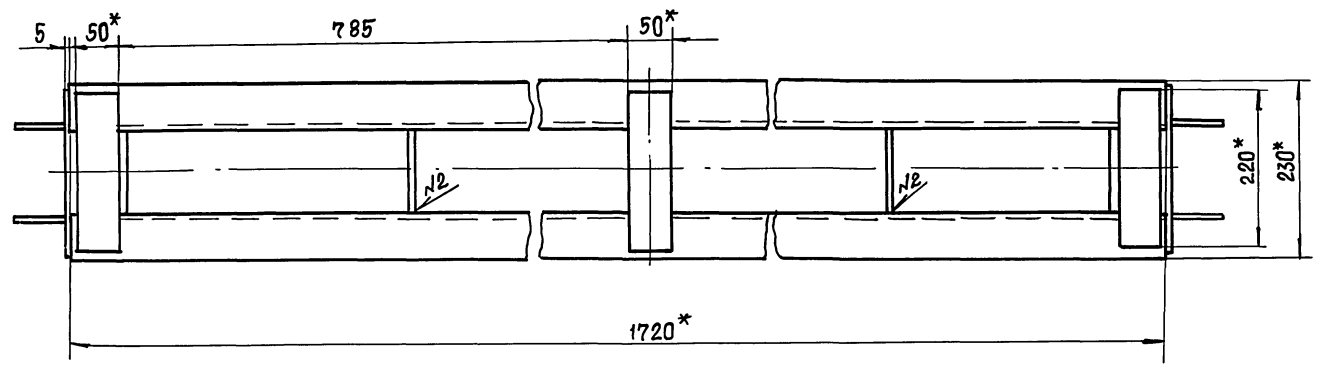
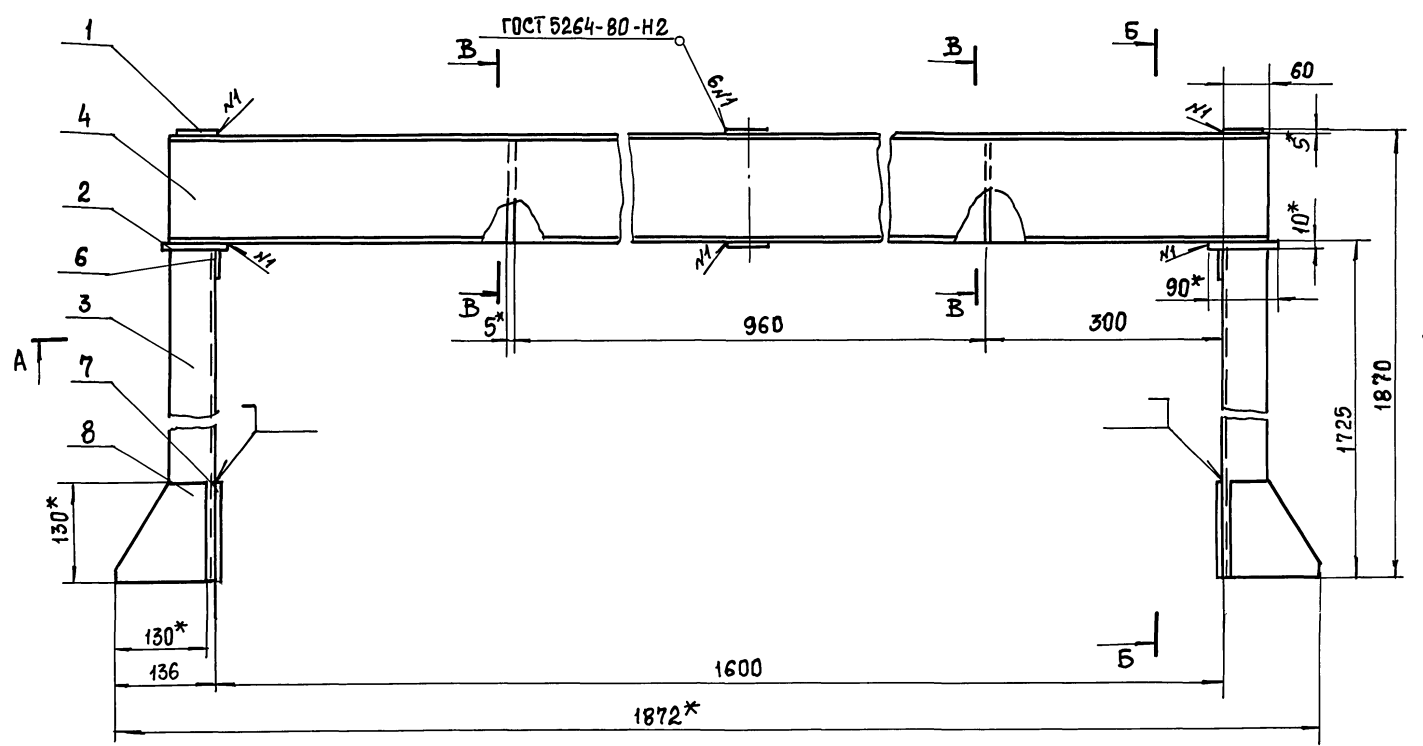
Формат А4

Формат Зона	Поз.	Обозначение	Наименование	Кол.	Приме- чание
			Документация		
A2		H6-12.300 СБ	Сборочный чертеж		
			Детали		
B4	1	H6-12.301	Накладка Лист 5 ГОСТ 19903-74 Ст 3 ГОСТ 14637-79 50 h 14 x 220 h 14	4	0,4 кг
B4	2	H6-12.302	Плита Лист 10 ГОСТ 19903-74 Ст 3 ГОСТ 14637-79 90 h 14 x 220 h 14	2	1,6 кг
			Швеллеры Швеллер 140x60x5 ГОСТ 8278-83 Ст 3 ГОСТ 11474-76		
B4	3	H6-12.303	L = 675 h 14	2	6,4 кг
B4	4	H6-12.304	L = 1720 h 14	2	16,3 кг
B4	5	H6-12.305	Ребро Лист 5 ГОСТ 19903-74 Ст 3 ГОСТ 14637-79		
			110 h 14 x 140 h 14	2	0,6 кг
A4	6	H6-12.306	Косынка	2	
A4	7	H6-12.307	Косынка	2	
A4	8	H6-12.308	Ребро	4	
H6-12.300					
Изм. Лист			№ док. Подп. Дата		
Разр. Попов			Лит. Лист Листов		
Проб. Брацлавский			1		
Н. контр. Утв. Аношко			Госстрой СССР Сюзовский филиал проекта Водоканальный проект		
			Опора		

Формат Зона	Поз.	Обозначение	Наименование	Кол.	Приме- чание
			Документация		
A3		H6-12.410 СБ	Сборочный чертеж		
			Детали		
A4	1	H6-12.411	Пластина	1	
A4	2	H6-12.412	Швеллер	1	
A4	3	H6-12.413	Ребро	1	
A4	4	H6-12.414	Ребро	1	
A4	5	H6-12.415	Косынка	1	
B4	6	H6-12.416	Стойка Швеллер 140x60x5 ГОСТ 8278-83 Ст 3 ГОСТ 11474-76 L = 435 h 14	1	4,1 кг
B4	7	H6-12.417	Уголок Уголок 32x32x4-Б ГОСТ 8509-88 Ст 3 ГОСТ 535-88 L = 590 h 14	1	1,0 кг
H6-12.410					
Изм. Лист			№ док. Подп. Дата		
Разр. Попов			Лит. Лист Листов		
Проб. Брацлавский			1		
Н. контр. Утв. Аношко			Госстрой СССР Сюзовский филиал проекта Водоканальный проект		
			Кронштейн		

Формат Зона	Поз.	Обозначение	Наименование	Кол.	Приме- чание
			Документация		
A2		H6-12.400 СБ	Сборочный чертеж		
			Сборочные единицы		
A4	1	H6-12.410	Кронштейн		
			Детали		
A4	2	H6-12.401	Пластина	2	
			Стандартные изделия		
			Винты ГОСТ 17473-72		
	3		M5x30.58	8	
	4		M8x20.58	4	
			Гайки ГОСТ 5915-70		
	5		M5.5	8	
	6		M8.5	4	
			Шайбы ГОСТ 11371-78		
	7		5.01	8	
	8		8.01	4	
			Шайбы ГОСТ 6402-70		
	9		5 65Г	8	
	10		8 65Г	4	
	11		Выключатель ВП21-21А221-55У3ЗТУ16-642.031-85	2	
H6-12.400					
Изм. Лист			№ док. Подп. Дата		
Разр. Попов			Лит. Лист Листов		
Проб. Брацлавский			1		
Н. контр. Утв. Аношко			Госстрой СССР Сюзовский филиал проекта Водоканальный проект		
			Установка конечных выключателей		

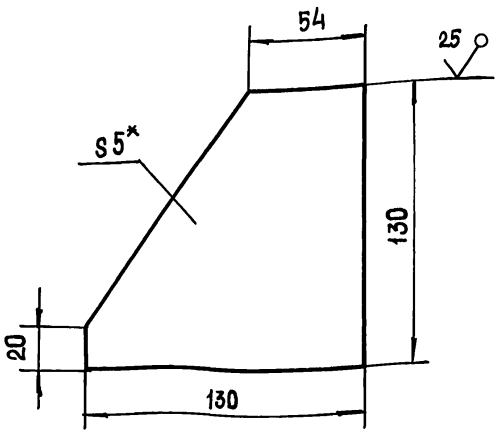
Формат Зона	Поз.	Обозначение	Наименование	Кол.	Приме- чание
			Документация		
A3		H6-12.600 СБ	Сборочный чертеж		
			Детали		
A4	1	H6-12.601	Тяга	1	
A4	2	H6-12.602	Скоба	1	
H6-12.600					
Изм. Лист			№ док. Подп. Дата		
Разр. Попов			Лит. Лист Листов		
Проб. Брацлавский			1		
Н. контр. Утв. Аношко			Госстрой СССР Сюзовский филиал проекта Водоканальный проект		
			Вилка		



1. $\pm \frac{t_2}{2}$.
2. Шероховатость обрабатываемых поверхностей деталей БЧ $\sqrt{25}$, остальное \checkmark .
3. * Размеры для справок.

				Н6-12.300 СБ			
ИЗМ	Лист	№ докум.	Подп.	Дата	Опора. Сборочный чертеж	Лист	Масштаб
Разраб.	Попов	И/В				60	1:5
Пров.	В.И.Лавренко	И/В				Лист	Листов
Т. контр.						Госстрой СССР Сюзьваквотландипроект харьковский водоканалпроект	
И. контр.	Аношко	И/В			25017-07 51		Копировал: Шелест Формат А2

802.21-9H



1. $\pm \frac{t_2}{2}$.
2.* Размер для справок.

Н6-12.308

Резьбо

Лист	Масса	Масштаб
	0,7	1:2

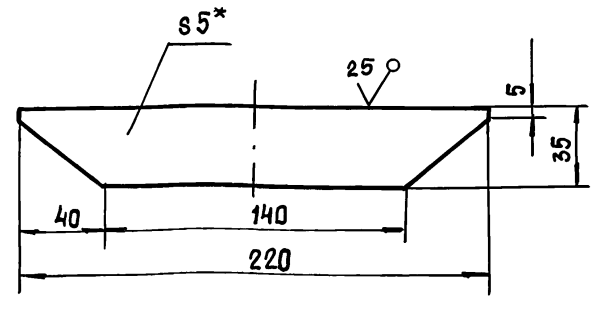
Лист 1 Листов 1

Лист 5 ГОСТ 19903-74
Ст 3 ГОСТ 14637-79

Госстрой СССР
Союзводоканалпроект
Харьковский
Водоканалпроект
Формат А4

Изм.	Лист	№ докум.	Подп.	Дата
Разраб.	Попова			
Пров.	Брицлавский			
Т.контр.				
Н.контр.	Анопко			
Утв.				

902.21-9H



1. $\pm \frac{t_2}{2}$.
2.* Размер для справок.

Н6-12.306

Косынка

Лист	Масса	Масштаб
	0,3	1:2

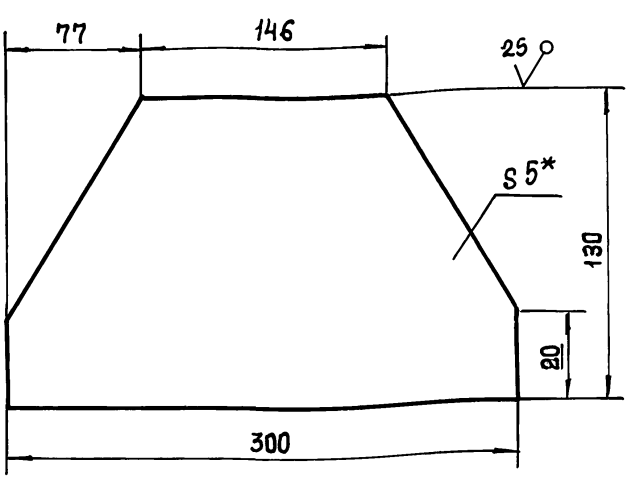
Лист 1 Листов 1

Лист 5 ГОСТ 19903-74
Ст 3 ГОСТ 14637-79

Госстрой СССР
Союзводоканалпроект
Харьковский
Водоканалпроект
Формат А4

Изм.	Лист	№ докум.	Подп.	Дата
Разраб.	Попова			
Пров.	Брицлавский			
Т.контр.				
Н.контр.	Анопко			
Утв.				

802.21-9H



1. $\pm \frac{t_2}{2}$.
2.* Размер для справок.

Н6-12.307

Косынка

Лист	Масса	Масштаб
	2,1	1:2,5

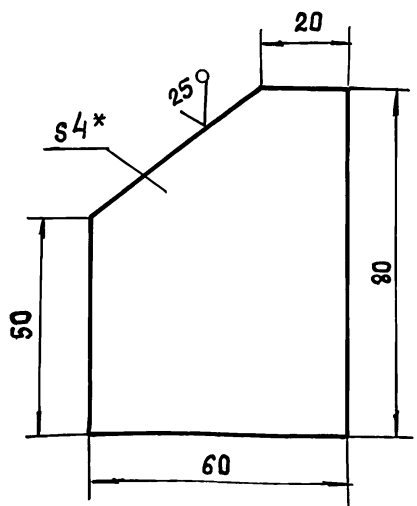
Лист 1 Листов 1

Лист 5 ГОСТ 19903-74
Ст 3 ГОСТ 14637-79

Госстрой СССР
Союзводоканалпроект
Харьковский
Водоканалпроект
Формат А4

Изм.	Лист	№ докум.	Подп.	Дата
Разраб.	Попова			
Пров.	Брицлавский			
Т.контр.				
Н.контр.	Анопко			
Утв.				

802.21-9H



1. $\pm \frac{t_2}{2}$.
2.* Размер для справок.

Н6-12.414

Резьбо

Лист	Масса	Масштаб
	0,2	1:5

Лист 1 Листов 1

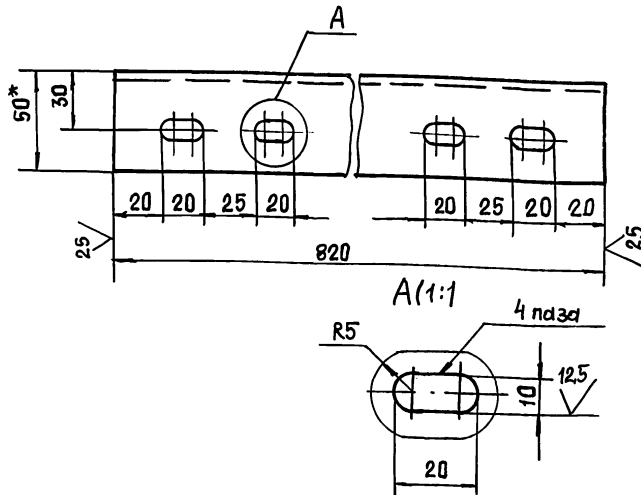
Лист 4 ГОСТ 19903-74
Ст 3 ГОСТ 14637-79

Госстрой СССР
Союзводоканалпроект
Харьковский
Водоканалпроект
Формат А4

Изм.	Лист	№ докум.	Подп.	Дата
Разраб.	Попова			
Пров.	Брицлавский			
Т.контр.				
Н.контр.	Анопко			
Утв.				

Н6-12.412

(✓) (✓)



1. Н14, ± $\frac{t_2}{2}$.
2. * Размер для справок.

Н6-12.412

Изм. №	Лист	№ докум.	Подп.	Дата	Лист	Масса	Масштаб
Разр.	Лист	№ докум.	Подп.	Дата	Лист	Масса	Масштаб
Пров.	Лист	№ докум.	Подп.	Дата	Лист	Масса	Масштаб
Т. контр.	Лист	№ докум.	Подп.	Дата	Лист	Масса	Масштаб
И. контр.	Лист	№ докум.	Подп.	Дата	Лист	Масса	Масштаб
Утв.	Лист	№ докум.	Подп.	Дата	Лист	Масса	Масштаб

Швеллер

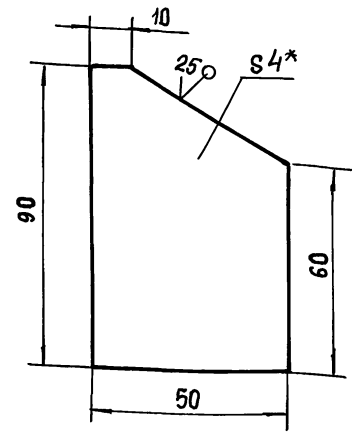
Лист 3 Гост 19903-74
Ст 3 Гост 11474-76

Швеллер 60x50x4 Гост 8278-83
Ст 3 Гост 11474-76

Госстрой СССР
Сюзьводканалпроект
Харьковский
Водоканалпроект
Формат А4

Н6-12.413

(✓) (✓)



1. ± $\frac{t_2}{2}$.
2. * Размер для справок.

Н6-12.413

Изм. №	Лист	№ докум.	Подп.	Дата	Лист	Масса	Масштаб
Разр.	Лист	№ докум.	Подп.	Дата	Лист	Масса	Масштаб
Пров.	Лист	№ докум.	Подп.	Дата	Лист	Масса	Масштаб
Т. контр.	Лист	№ докум.	Подп.	Дата	Лист	Масса	Масштаб
И. контр.	Лист	№ докум.	Подп.	Дата	Лист	Масса	Масштаб
Утв.	Лист	№ докум.	Подп.	Дата	Лист	Масса	Масштаб

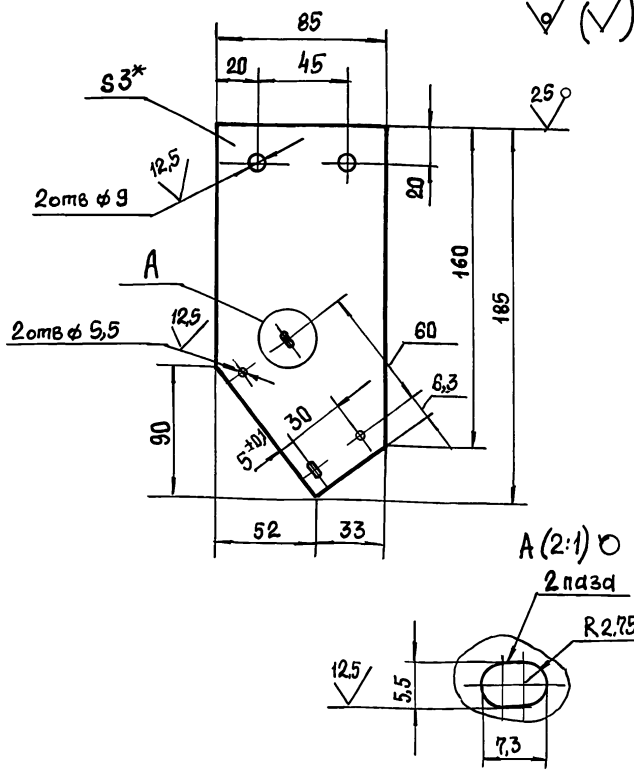
Резьба

Лист 4 Гост 19903-74
Ст 3 Гост 14637-79

Госстрой СССР
Сюзьводканалпроект
Харьковский
Водоканалпроект
Формат А4

Н6-12.401

(✓) (✓)



1. Неуказанные предельные отклонения размеров: Н14, ± $\frac{t_2}{2}$.
2. * Размер для справок.

Н6-12.401

Изм. №	Лист	№ докум.	Подп.	Дата	Лист	Масса	Масштаб
Разр.	Лист	№ докум.	Подп.	Дата	Лист	Масса	Масштаб
Пров.	Лист	№ докум.	Подп.	Дата	Лист	Масса	Масштаб
Т. контр.	Лист	№ докум.	Подп.	Дата	Лист	Масса	Масштаб
И. контр.	Лист	№ докум.	Подп.	Дата	Лист	Масса	Масштаб
Утв.	Лист	№ докум.	Подп.	Дата	Лист	Масса	Масштаб

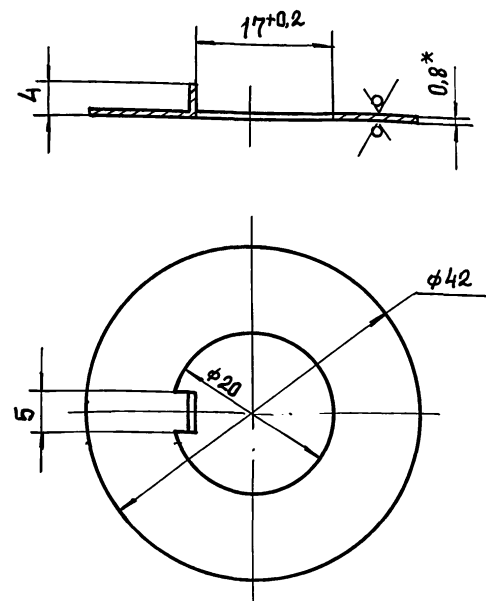
Пластина

Лист 3 Гост 19903-74
Ст 3 Гост 16523-89

Госстрой СССР
Сюзьводканалпроект
Харьковский
Водоканалпроект
Формат А4

Н6-12.206

6,3 (✓) (✓)



1. Неуказанные предельные отклонения размеров: Н14, н14, ± $\frac{t_2}{2}$.
2. Покрытие Кг 9хр.
3. * Размер для справок.

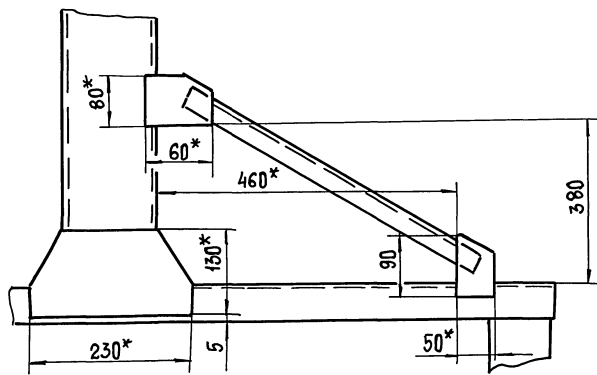
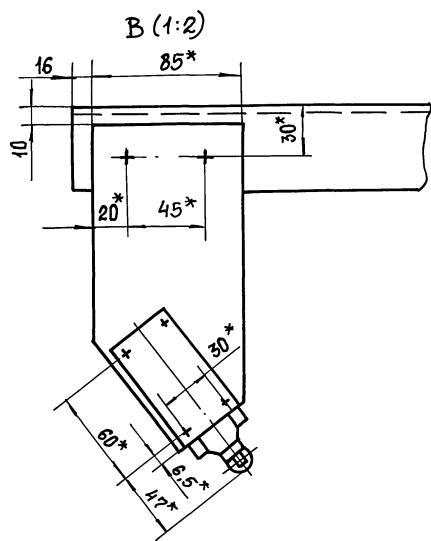
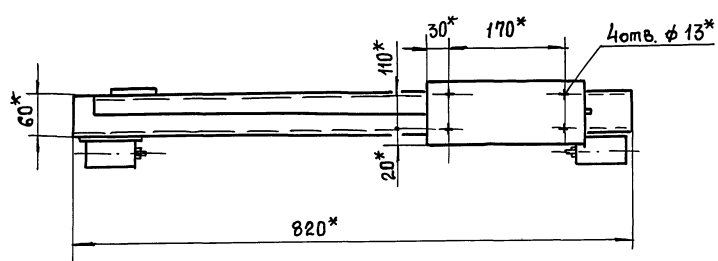
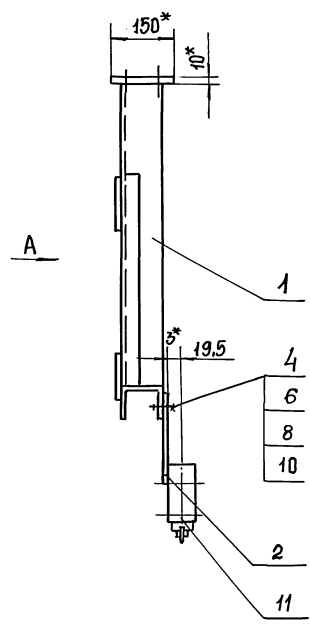
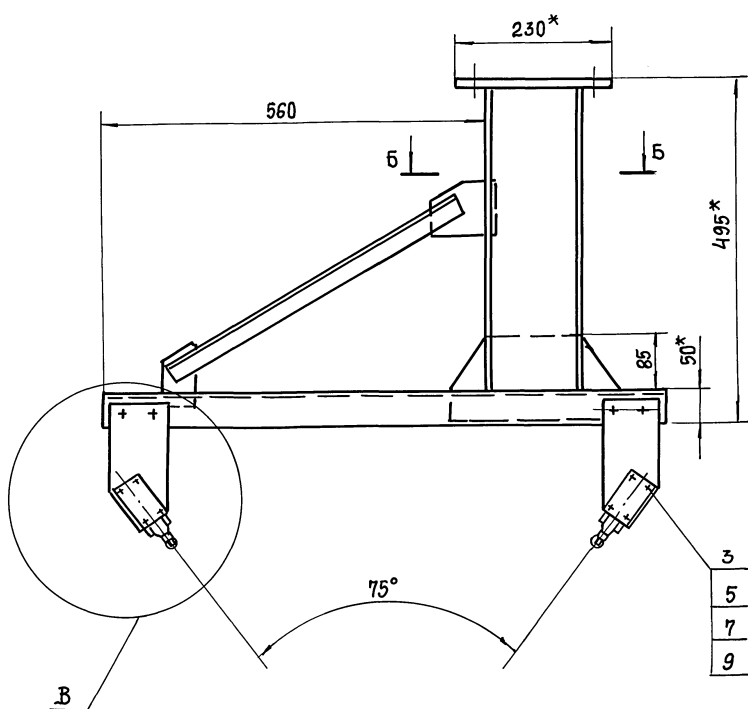
Н6-12.206

Изм. №	Лист	№ докум.	Подп.	Дата	Лист	Масса	Масштаб
Разр.	Лист	№ докум.	Подп.	Дата	Лист	Масса	Масштаб
Пров.	Лист	№ докум.	Подп.	Дата	Лист	Масса	Масштаб
Т. контр.	Лист	№ докум.	Подп.	Дата	Лист	Масса	Масштаб
И. контр.	Лист	№ докум.	Подп.	Дата	Лист	Масса	Масштаб
Утв.	Лист	№ докум.	Подп.	Дата	Лист	Масса	Масштаб

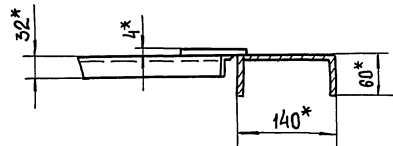
Шайба стопорная

Лист 0,8 Гост 19903-74
Ст 3 Гост 16523-89

Госстрой СССР
Сюзьводканалпроект
Харьковский
Водоканалпроект
Формат А4



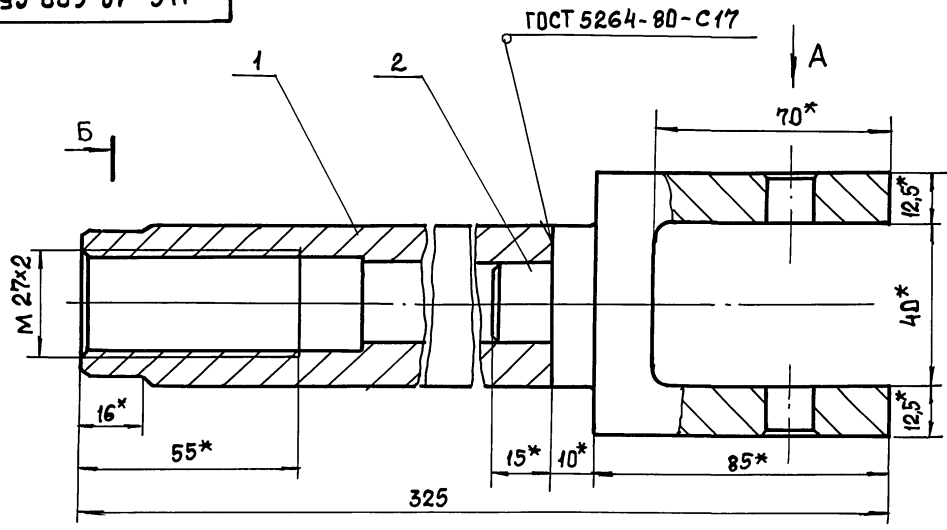
Б-Б



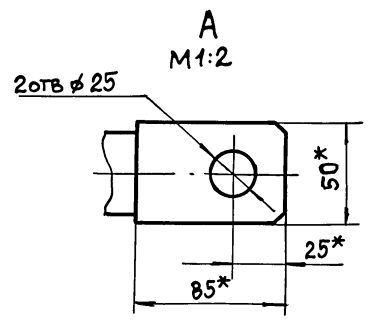
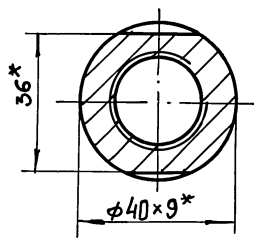
- 1. ± $\frac{t_2}{2}$.
- 2* Размеры для справок.

				Н6-12.400 СБ			Лист	Масса	Масштаб	
Изм.	Лист	№ докум.	Подп.	Дата	Установка конечных выключателей.				15	1:5
Разраб.	Попова	2007			Сборочный чертёж			Лист	Листов /	
Пров.	Видяевский	2007						Госстрой СССР		
Т. контр.								Связькажмашинпроект		
Н. контр.	Аношко	2007						Харьковский		
Утв.								Водоканалпроект		
				25017-07	54	Копировал: Шелест		Формат А2		

Н6-12.600 СБ



Б-Б

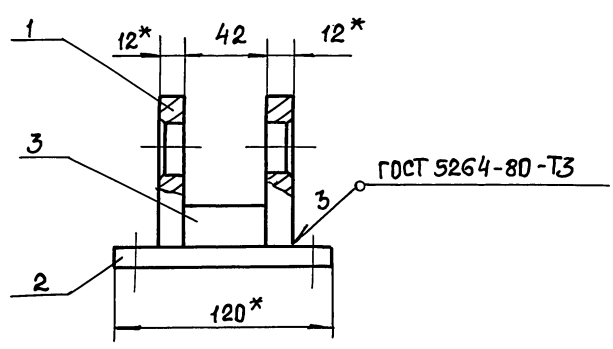
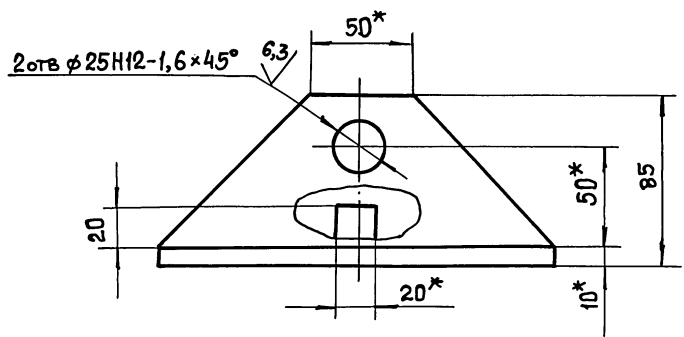


- 1. $\pm \frac{t_2}{2}$.
- 2.* Размеры для справок.

Инв. № подл.	Подп. и дата
Взам. инв. №	Инв. № докум.
Подл. и дата	Подп. и дата

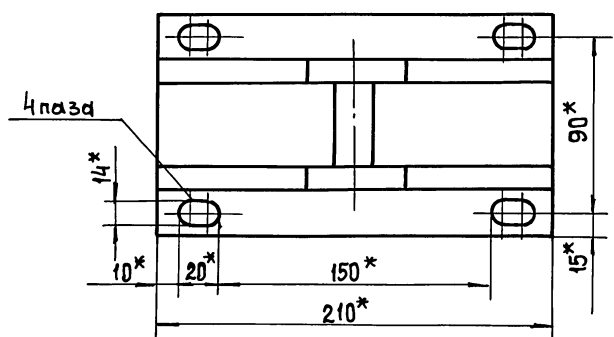
Н6-12.600 СБ				Лист	Масштаб
Изм.	Лист	№ докум.	Подп.	Дата	Вилка. Сварочный чертеж
Разраб.	Попова	Брацлавский	Брацлавский		
Пров.	Брацлавский	Брацлавский	Брацлавский		
Т. контр.					Лист 1
Н. контр.	Аношко				Листов 1
УТВ.					Госстрой СССР Сотрудники Института Харьковский Водоканалпроект Формат А3

Н6-12.500 СБ



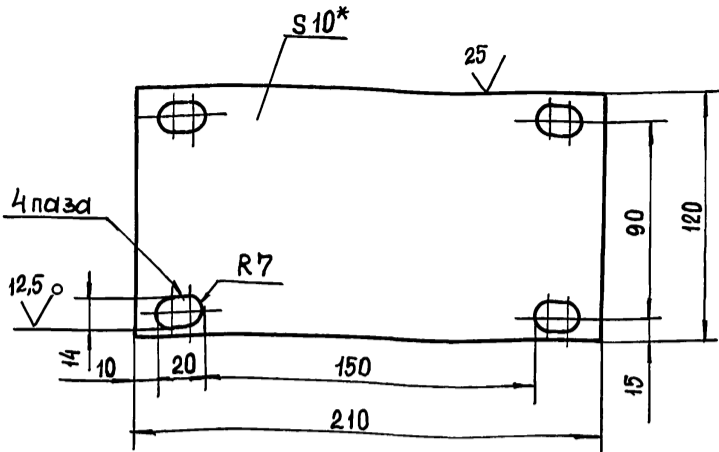
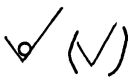
- 1. Неуказанные предельные отклонения размеров: $\pm \frac{t_2}{2}$.
- 2. Шероховатость обрабатываемых поверхностей детали Б4 \checkmark , остальных \checkmark .
- 3.* Размер для справок.

Инв. № подл.	Подп. и дата
Взам. инв. №	Инв. № докум.
Подл. и дата	Подп. и дата



Н6-12.500 СБ				Лист	Масштаб
Изм.	Лист	№ докум.	Подп.	Дата	Кронштейн. Сварочный чертеж
Разраб.	Попова	Брацлавский	Брацлавский		
Пров.	Брацлавский	Брацлавский	Брацлавский		
Т. контр.					Лист 4,0
Н. контр.	Аношко				Листов 1:2
УТВ.					Госстрой СССР Сотрудники Института Харьковский Водоканалпроект Формат А3

Н6-12.502



- 1. $H_{14}, \pm \frac{t_2}{2}$.
- 2. * Размер для справок

Н6-12.502

Плита

Лит. Масса Масштаб

Лист 1,8 1:2

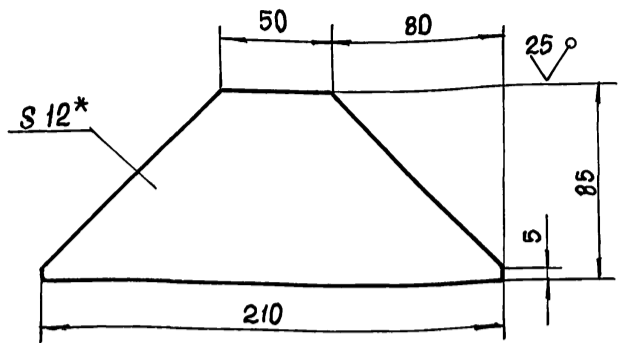
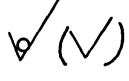
Лист Листов 1

Лист 10 ГОСТ 19903-74
Ст 3 ГОСТ 14637-79

Госстрой СССР
Союзводоканалпроект
Харьковский
Водоканалпроект
Формат А4

Изм.	Лист	№ докум.	Подп.	Дата
Разр.	Попова	Ю.		
Пров.	Брацлавский	Эр		
Т. контр.				
И. контр.	Аношко	И.И.		
Утв.				

Н6-12.501



- 1. $\pm \frac{t_2}{2}$.
- 2. * Размер для справок.

Н6-12.501

Косынка

Лит. Масса Масштаб

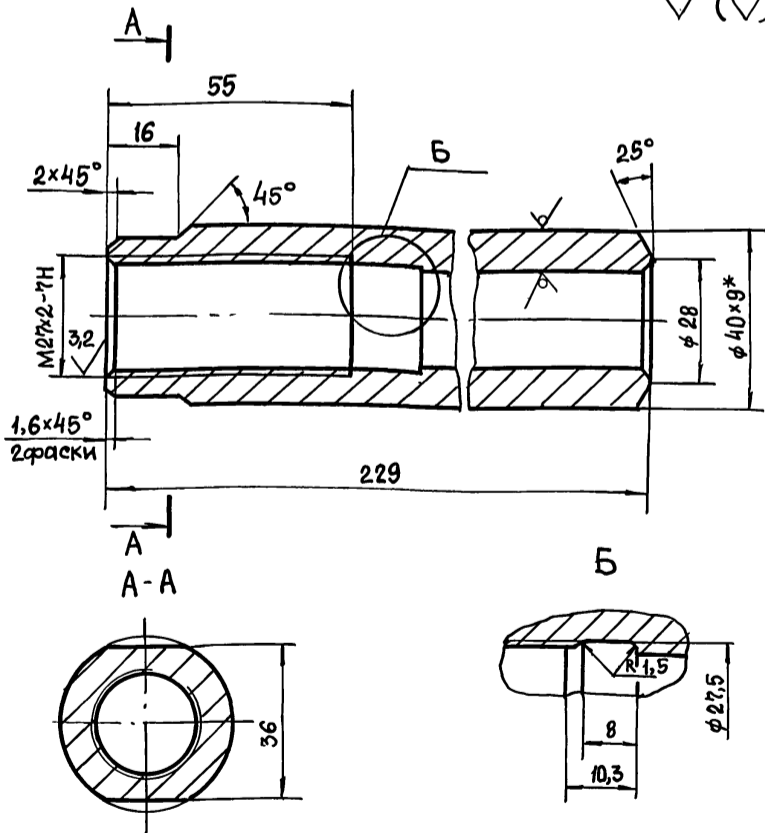
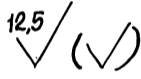
Лист 1,6 1:2

Лист Листов 1

Лист 12 ГОСТ 19903-74
Ст 3 ГОСТ 14637-79

Изм.	Лист	№ докум.	Подп.	Дата
Разр.	Попова	Ю.		
Пров.	Брацлавский	Эр		
Т. контр.				
И. контр.	Аношко	И.И.		
Утв.				

Н6-12.601



- 1. Неуказанные пред. откл. размеров: $H_{14}, h_{14}, \pm \frac{t_2}{2}$.
- 2. * Размер для справок.

Н6-12.601

Тяга

Лит. Масса Масштаб

Лист 1,4 1:1

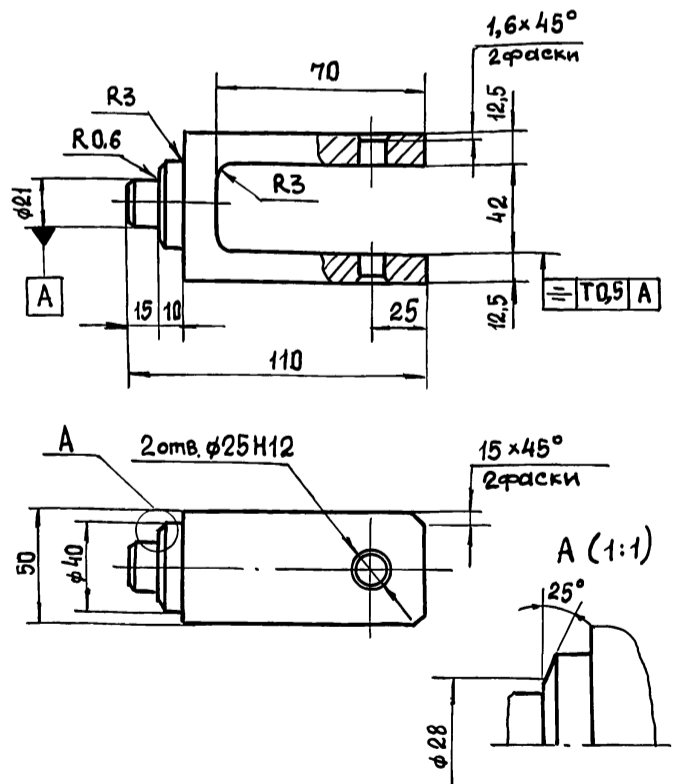
Лист Листов 1

Труба 40x9 ГОСТ 8734-75
Ст 3 ГОСТ 8733-87

Госстрой СССР
Союзводоканалпроект
Харьковский
Водоканалпроект
Формат А4

Изм.	Лист	№ докум.	Подп.	Дата
Разр.	Попова	Ю.		
Пров.	Брацлавский	Эр		
Т. контр.				
И. контр.	Аношко	И.И.		
Утв.				

Н6-12.602



- Неуказанные предельные отклонения размеров: $h_{14}, \pm \frac{t_2}{2}$.

Н6-12.602

Скоба

Лит. Масса Масштаб

Лист 1,7 1:2

Лист Листов 1

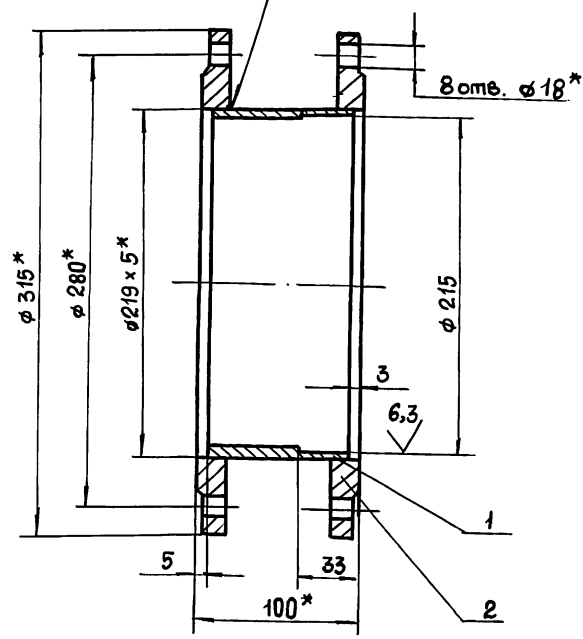
Лист 25017-07 57
Ст 3 ГОСТ 380-88

Госстрой СССР
Союзводоканалпроект
Харьковский
Водоканалпроект
Формат А4

Изм.	Лист	№ докум.	Подп.	Дата
Разр.	Попова	Ю.		
Пров.	Брацлавский	Эр		
Т. контр.				
И. контр.	Аношко	И.И.		
Утв.				

90 000'10-2H

ГОСТ 5264-80-У5



- 1. $H_{14}, \pm \frac{t_2}{2}$.
- 2.* Размеры для справок.

H7-01.000 СБ

Изм	Лист	№ докум	Подп.	Дата
Разр.	Разр.	Попова	ПО	
Пров.	Пров.	Брацлавский	Бр	
Т. контр.	Т. контр.			
И. контр.	И. контр.	Аношко	Ан	
Утв.	Утв.			

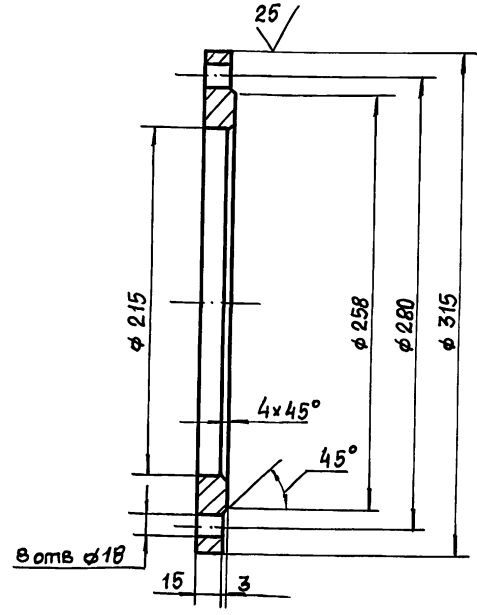
Патрубок.
Сборочный чертеж

Лист	Масса	Масштаб
	12,7	1:2,5

Лист Листов 1
Госстрой сеср
Сюзоводаканалниипроект
Харьковский
Водоканалпроект
Формат А4

200'00-2H

125/125



Предельные отклонения размеров: $H_{14}, h_{14}, \pm \frac{t_2}{2}$.

H7-00.002

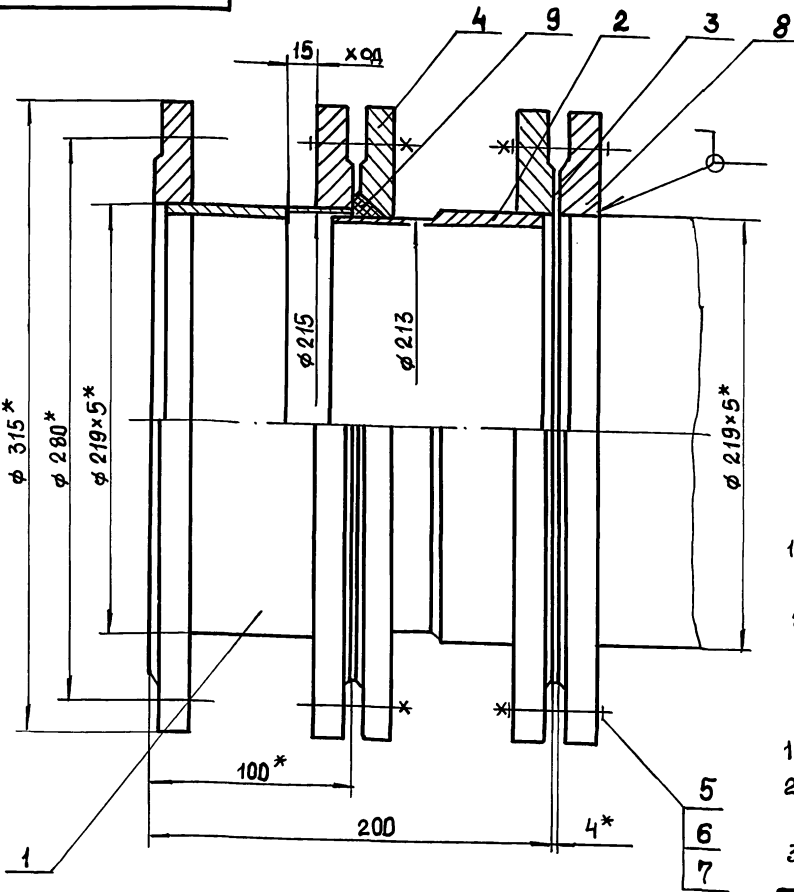
Изм	Лист	№ докум	Подп.	Дата
Разр.	Разр.	Попова	ПО	
Пров.	Пров.	Брацлавский	Бр	
Т. контр.	Т. контр.			
И. контр.	И. контр.	Аношко	Ан	
Утв.	Утв.			

Фланец

Лист	Масса	Масштаб
	4,7	1:2,5

Лист Листов
Госстрой сеср
Сюзоводаканалниипроект
Харьковский
Водоканалпроект
Формат А4

90 000'00-2H



Техническая характеристика:

- 1. Назначение - монтаж насосов и трубопроводов.
- 2. Рабочее давление, МПа - 0,1

Технические требования

- 1. $\pm \frac{t_2}{2}$.
- 2. Патрубок испытать под давлением 0,2 МПа в течении 3ч.
- 3.* Размеры для справок.

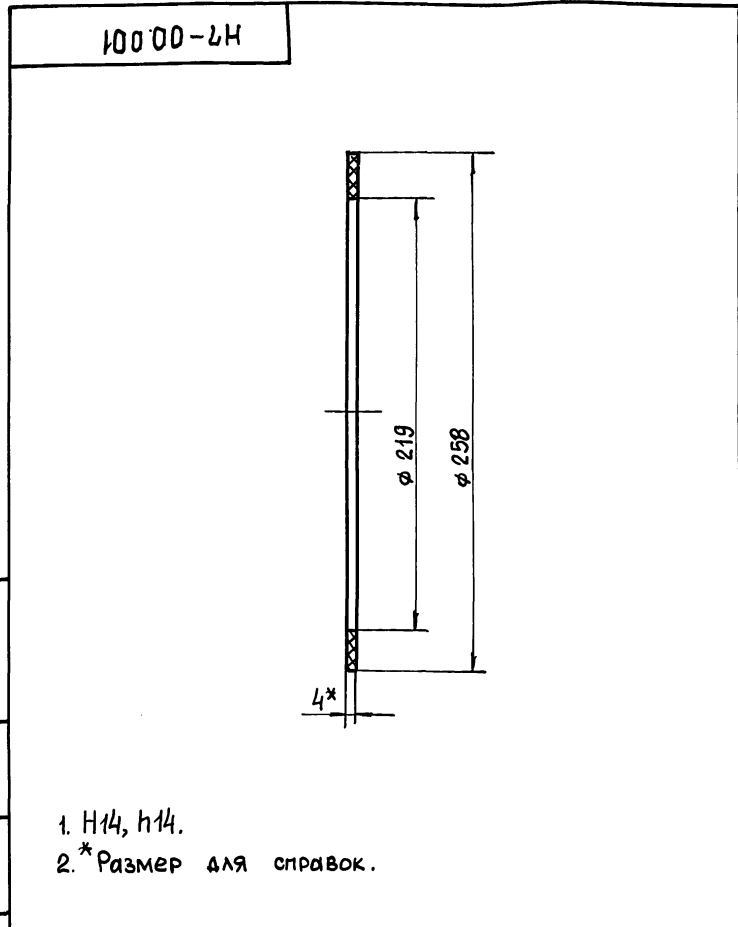
H7-00.000 СБ

Изм	Лист	№ докум	Подп.	Дата
Разр.	Разр.	Попова	ПО	
Пров.	Пров.	Брацлавский	Бр	
Т. контр.	Т. контр.			
И. контр.	И. контр.	Аношко	Ан	
Утв.	Утв.			

Патрубок
МОНТАЖНЫЙ.
Сборочный чертеж

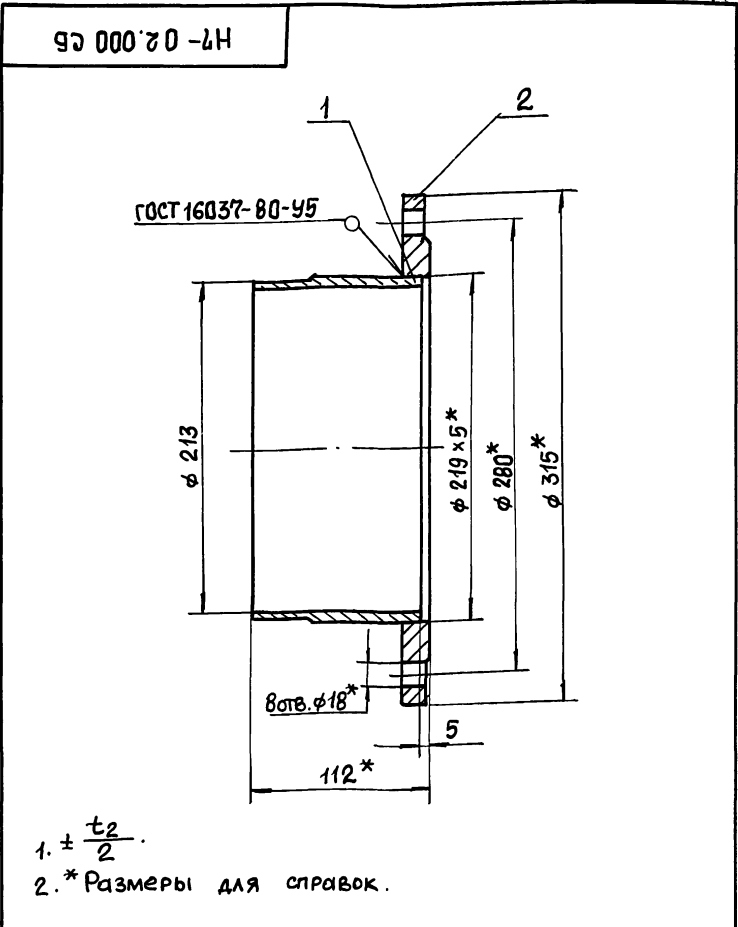
Лист	Масса	Масштаб
	31,7	1:2

Лист Листов 1
Госстрой сеср
Сюзоводаканалниипроект
Харьковский
Водоканалпроект
Формат А3



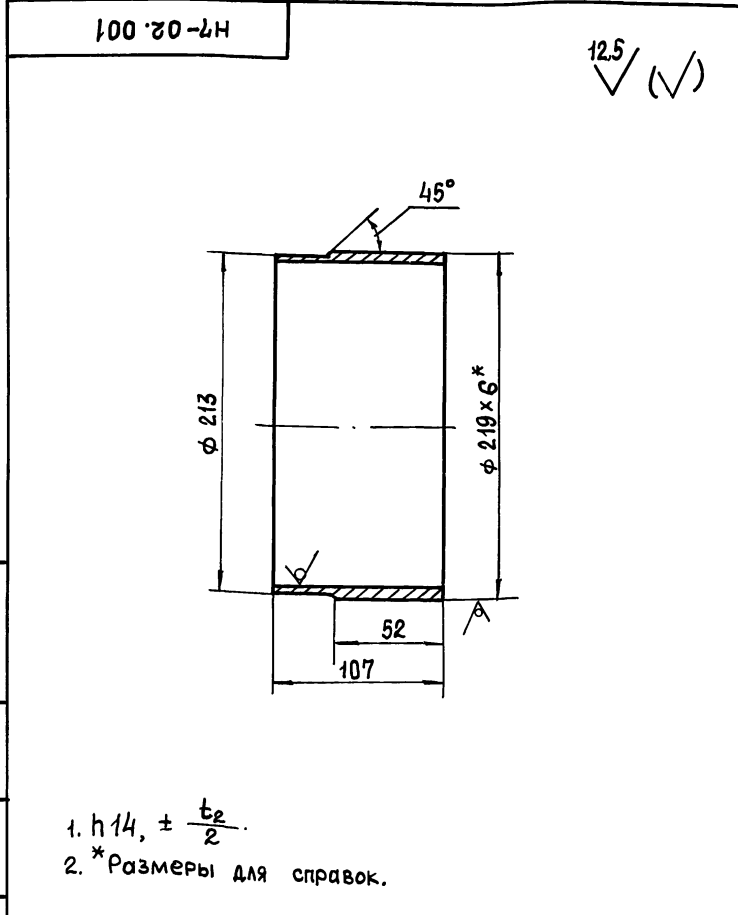
1. Н14, h14.
2.* Размер для справок.

Имя, № подл. Подп. и дата				Н7-00.001		
Изм.	Лист	№ докум.	Подп.	Дата	Лист	Листов
Разр.	Лист	№ докум.	Подп.	Дата	0,004	1:2
Пров.	Брянский				Лист Листов 1	
Т. контр.					Госстрой СССР Специальный проект Харьковский Водоканальный проект	
И. контр.	Аношко				Пластина I, лист ТМКЦ-С-4 ГОСТ 7338-77	
Утв.					Водоканальный проект Формат А4	



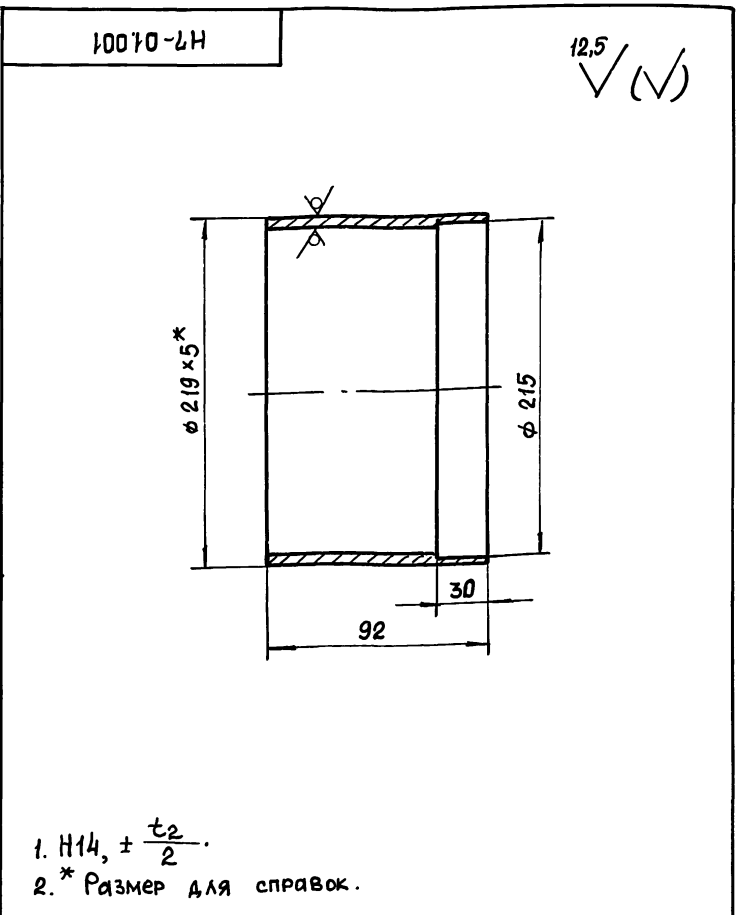
1. $\pm \frac{t_2}{2}$.
2.* Размеры для справок.

Имя, № подл. Подп. и дата				Н7-02.000 СБ		
Изм.	Лист	№ докум.	Подп.	Дата	Лист	Листов
Разр.	Лист	№ докум.	Подп.	Дата	7,2	1:2,5
Пров.	Брянский				Лист Листов 1	
Т. контр.					Госстрой СССР Специальный проект Харьковский Водоканальный проект	
И. контр.	Аношко				Патрубок. Сборочный чертеж	
Утв.					Водоканальный проект Формат А4	



1. h14, $\pm \frac{t_2}{2}$.
2.* Размеры для справок.

Имя, № подл. Подп. и дата				Н7-02.001		
Изм.	Лист	№ докум.	Подп.	Дата	Лист	Листов
Разр.	Лист	№ докум.	Подп.	Дата	2,4	1:2,5
Пров.	Брянский				Лист Листов 1	
Т. контр.					Госстрой СССР Специальный проект Харьковский Водоканальный проект	
И. контр.	Аношко				Труба 219x6 ГОСТ 10704-76 В10 ГОСТ 10705-80	
Утв.					Водоканальный проект Формат А4	



1. h14, $\pm \frac{t_2}{2}$.
2.* Размер для справок.

Имя, № подл. Подп. и дата				Н7-01.001		
Изм.	Лист	№ докум.	Подп.	Дата	Лист	Листов
Разр.	Лист	№ докум.	Подп.	Дата	2,8	1:2,5
Пров.	Брянский				Лист Листов 1	
Т. контр.					Госстрой СССР Специальный проект Харьковский Водоканальный проект	
И. контр.	Аношко				Труба 219x5 ГОСТ 10704-76 В10 ГОСТ 10705-80	
Утв.					Водоканальный проект Формат А4	