

ТИПОВОЙ ПРОЕКТ  
903-1-23/71

## КОТЕЛЬНАЯ

с 4 котлами „УНИВЕРСАЛ-6М“  
ПОВЕРХНОСТЬЮ НАГРЕВА по 330м<sup>2</sup>  
с топками для ручного обслуживания.

ТОПЛИВО: КАМЕННЫЕ И БУРЫЕ УГЛИ.

/Склад топлива - открытый/

Тип 1 Котельная для централизованного теплоснабжения  
систем отопления и вентиляции с магнитной обработкой воды.

Тип 2 Котельная для централизованного пароснабжения.

Тип 3 Котельная для централизованного теплоснабжения  
систем отопления и вентиляции с обработкой воды.  
методом натрия-катионирования

## АЛЬБОМ IV

Воздуховоды.

ЦЕНТРАЛЬНЫЙ ИНСТИТУТ ТИПОВОГО ПРОЕКТИРОВАНИЯ  
ГОССТРОЯ СССР

Москва, А-445, Смольная ул., 22

Сдано в печать 1977 года

Заказ № 2583 Тираж 5500 экз.

# ТИПОВОЙ ПРОЕКТ 903-1-23/71 КОТЕЛЬНАЯ С 4 КОТЛАМИ „УНИВЕРСАЛ-6М” ПОВЕРХНОСТЬЮ НАГРЕВА ПО 330м<sup>2</sup> С ТОПКАМИ ДЛЯ РУЧНОГО ОБСЛУЖИВАНИЯ. ТОПЛИВО: КАМЕННЫЕ И БУРЫЕ УГЛИ.

/Склад, топливо - открытый/

**Тип 1** - Котельная для централизованного теплоснабжения систем отопления и вентиляции с магнитной обработкой воды.

**Тип 2** - Котельная для централизованного пароснабжения.

**Тип 3** - Котельная для централизованного теплоснабжения систем отопления и вентиляции с обработкой воды методом натрий-катионирования.

## СОСТАВ ПРОЕКТА:

№ альбомов по типам			НАИМЕНОВАНИЕ	АЛЬБОМОВ
Тип 1	Тип 2	Тип 3		
I/1	I/2	I/3	Тепломеханическая часть.	
II	II	II	Газоводы.	
III	III	III	Узловые чертежи.	
IV	IV	IV	Воздуховоды.	
V	V	V	Обмуровка котла, Универсал 6М на бурых углях.	
VI/1	VI/1	VI/1	Обмуровка котла, Универсал 6М на каменных углях с выходом	
VI/2	—	VI/2	в крышу.	
VII	—	VII/1	Установка централизованного горячего водоснабжения, Тепломеханическая, архитектурно-строительная, электротехническая части, контроль и регулирование (по требованию).	
VII/1	VII/2	VII/1	Архитектурно-строительная часть.	
VIII	VIII	VIII	Контроль и регулирование.	
VIII/1	VIII/1	VIII/1	Задание заводу-изготовителю щитов.	
VIII/2	VIII/2	VIII/2	Электротехническая часть.	
VIII/3	VIII/3	VIII/3	Задание заводу-изготовителю.	
IX	IX	IX	Санитарно-техническая часть.	
X/1	X/2	X/3	Спецификации на оборудование и арматуру.	
X/4	—	X/5	Спецификации на оборудование и арматуру установки централизованного горячего водоснабжения (по требованию).	
XI кн.12	XI кн.12	XI кн.2	Сметы и технико-экономическая часть.	
XI/1	—	XI/1	Сметы установки централизованного горячего водоснабжения (по требованию).	

Типовой проект 907-21. Металлические трубы для отвода дымовых газов с температурой  $\geq 50^{\circ}\text{C}$ .  
Альбомы I и II. (по требованию).

Разработаны  
гпч Сантехпроект  
Главпроектпроект  
госстроя СССР

## АЛЬБОМ IV

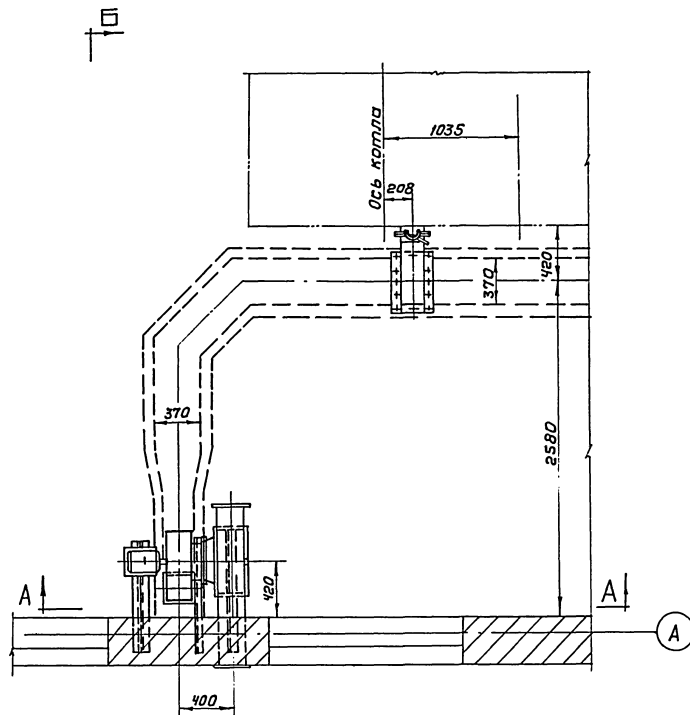
Утвержден и введен в  
действие с 1/10/71 г.  
Главпроектпроект  
госстроя СССР  
приказ № 117 от 15/12-73 г.

№ п/п	Наименование чертежей	Марка	Стр.
1	Титульный лист	Д/И	1
2	Содержание альбома. Сводная спецификация на металл воздухопровод одного котла. Описание чертежей.	ТМ-И-1	2
<b>Воздухопроводы (1 котел)</b>			
3	План-вид сверху. Разрез А-А.	ТМ-И-2	3
4	Разрез Б-Б. Спецификация.	ТМ-И-3	4
5	Короб №1. Короб №4.	ТМ-И-4	5
6	Короб №2. Короб №3.	ТМ-И-5	6
7	Короб №5 с заслонкой.	ТМ-И-6	7
8	Всасывающий карман.	ТМ-И-7	8
9	Выдвижной шибер 250×220.	ТМ-И-8	9
10	Привод к верхней заслонке. Общий вид. Детали.	ТМ-И-9	10
11	Привод к верхней заслонке. Детали.	ТМ-И-10	11
12	Привод к верхней заслонке. Детали.	ТМ-И-11	12

38	ГОСТ 9467-60	Электроды Э-34	кг	-	-	-	10
<b>Электроды</b>							
37	ГОСТ 1130-54	Ткань брезентовая	м <sup>2</sup>	0,25	Средн-нм	-	-
36	ГОСТ 1779-72	Асбестовый шнур φ 10	мм	20	ас-бест	0,09	1,8
35	ГОСТ 3262-62	Труба 3/4"	мм	1	Ст.3	1,28	1,3
34	ГОСТ 2850-58	Асбестовый лист δ=2	м <sup>2</sup>	2	ас-бест	2,8	5,6
33	ГОСТ 397-66	Шплинт 8×60	шт.	5	Ст.3	0,027	0,14
32	ГОСТ 3282-46	Проволока φ 0,7	кг	15	Ст.2	0,003	0,045
31	ГОСТ 1070-64	Цепь ОНУ-52	кг	1	-	0,08	0,08
30	ГОСТ 3062-69	Канат типа ПК-0; φ 3,9	мм	8	Ст.3	0,008	0,64
29	ГОСТ 3626-66	Сетка №10-1	м <sup>2</sup>	0,6	Ст.0	1,2	0,72
<b>Прочий материал</b>							
28	ГОСТ 5915-70	Гайка М12	шт.	50	Ст.3	0,017	0,85
27	—	Гайка М10	шт.	20	Ст.3	0,012	0,24
26	—	Гайка М8	шт.	5	Ст.3	0,006	0,03
25	ГОСТ 5915-70	Гайка М6	шт.	120	Ст.3	0,003	0,36
<b>Гайки</b>							
24	ГОСТ 7798-70	Болт М 12×40	шт.	30	Ст.4	0,051	1,53
23	—	Болт М 10×30	шт.	20	Ст.4	0,03	0,6
22	—	Болт М 8×20	шт.	5	Ст.4	0,013	0,065
21	ГОСТ 7798-70	Болт М 6×20	шт.	120	Ст.4	0,006	0,72
<b>Болты</b>							
1	2	3	4	5	6	7	8

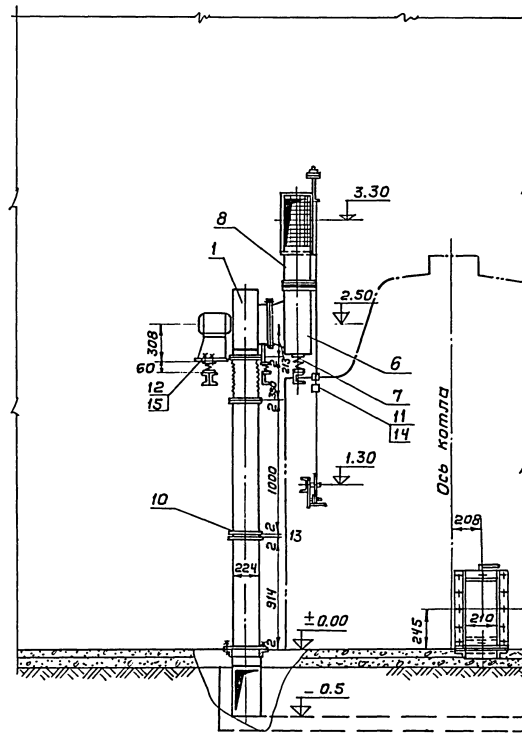
20	ГОСТ 5681-57	Лист δ=6	м <sup>2</sup>	0,1	Ст.0	47,1	4,7
19	—	Лист δ=5	м <sup>2</sup>	0,2	Ст.0	39,25	7,85
18	ГОСТ 5581-57	Лист δ=4	м <sup>2</sup>	0,3	Ст.0	31,4	9,42
<b>Сталь толстолистовая</b>							
17	ГОСТ 3680-57	Лист δ=3	м <sup>2</sup>	0,2	Ст.0	23,55	4,7
16	ГОСТ 3680-57	Лист δ=2	м <sup>2</sup>	6	Ст.0	15,7	94,2
<b>Сталь тонколистовая</b>							
15	ГОСТ 2591-71	Квадрат 25	мм	0,1	Ст.3	4,91	0,5
<b>Сталь квадратная</b>							
14	ГОСТ 2590-71	Круг 50	мм	0,20	Ст.3	15,42	4,0
13	—	Круг 12	мм	4	Ст.3	0,888	3,55
12	ГОСТ 2590-71	Круг 8	мм	1	Ст.3	0,395	0,4
<b>Сталь круглая</b>							
11	ГОСТ 103-57	Полоса 10×60	мм	1,5	Ст.3	4,71	7,0
10	—	Полоса 10×50	мм	0,5	Ст.3	3,93	2,0
9	—	Полоса 4×85	мм	0,5	Ст.3	2,67	4,94
8	—	Полоса 5×40	мм	1,3	Ст.3	1,57	2,0
7	—	Полоса 5×30	мм	4	Ст.3	1,18	4,72
6	—	Полоса 5×16	мм	0,8	Ст.3	0,63	0,5
5	—	Полоса 4×100	мм	0,16	Ст.3	3,14	0,5
4	ГОСТ 103-57	Полоса 4×40	мм	10,1	Ст.3	1,26	13,0
<b>Сталь полосовая</b>							
3	ГОСТ 5509-57	Уголок 50×50×5	мм	5	Ст.3	3,77	13,85
2	—	Уголок 36×36×4	мм	1	Ст.3	2,16	2,16
1	ГОСТ 8509-57	Уголок 32×32×4	мм	10	Ст.3	1,91	19,1
<b>Сталь угловая равнобокая</b>							
1	2	3	4	5	6	7	8
№ п/п	ГОСТ или ОСТ	Наименование	Ед. изм.	Кол-во	мат.	вз. общ.	Примеч.
Гостстрой СССР <b>САНТЕХПРОЕКТ</b> г. Москва 1971г. Котельная с 4 котлами «Универсал-6 М» на твердом топливе.						Содержание альбома. Сводная спецификация на металл воздухопровод одного котла. Описание чертежей.	
						Типовой проект 903-1-23   71 Альбом IV Лист ТМ-ИУ-1	

План-вид сверху 1:25

**Примечания:**

1. Общие виды воздуховодов выполнены на 2-х листах ТМ-IV-2, ТМ-IV-3
2. Общие примечания см. лист ТМ-IV-3

A A 1:25

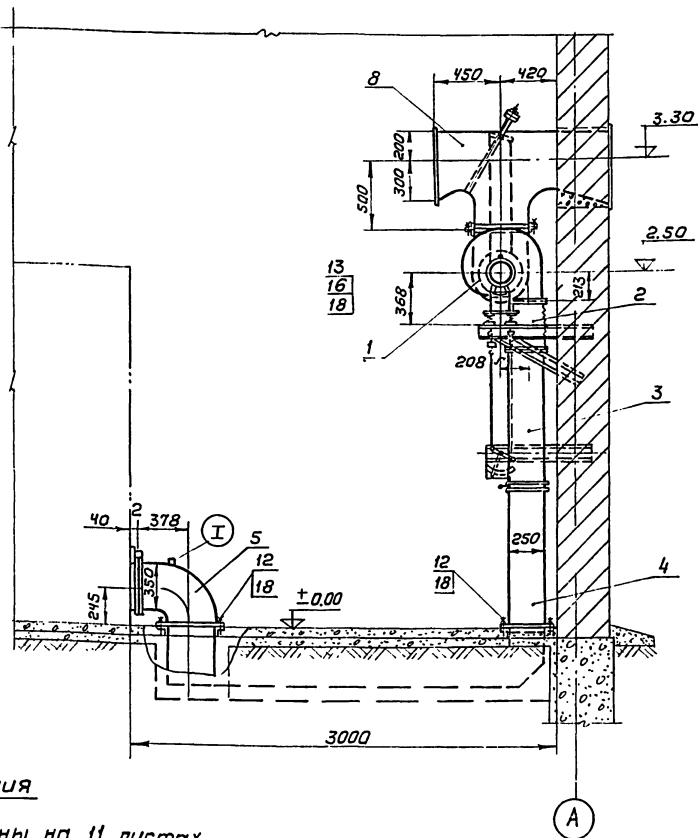


Госстрой СССР  
**САНТЕХПРОЕКТ**  
 г. Москва 1971 г.  
 Котельная с 4 котлами  
 "Универсал-6м" на  
 твердом топливе

Воздуховоды  
 План-вид сверху.  
 Разрез А-А

Типовой проект  
 903-1-23/71  
 Альбом  
 IV  
 Лист  
 ТМ-IV-2

Б - Б



## Примечания

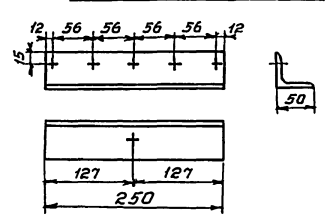
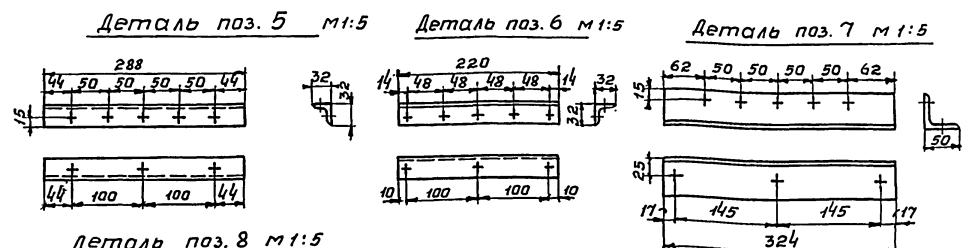
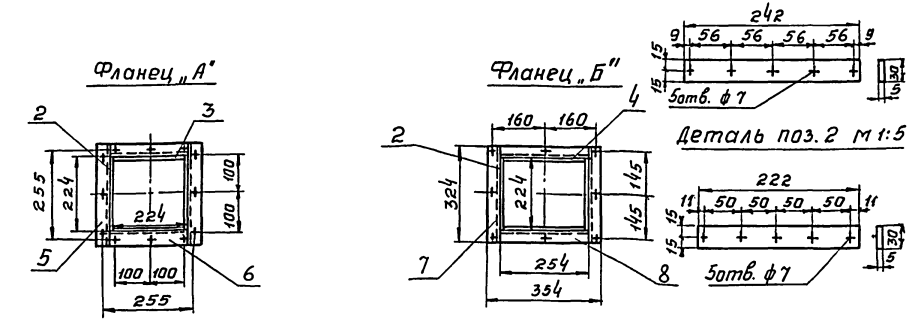
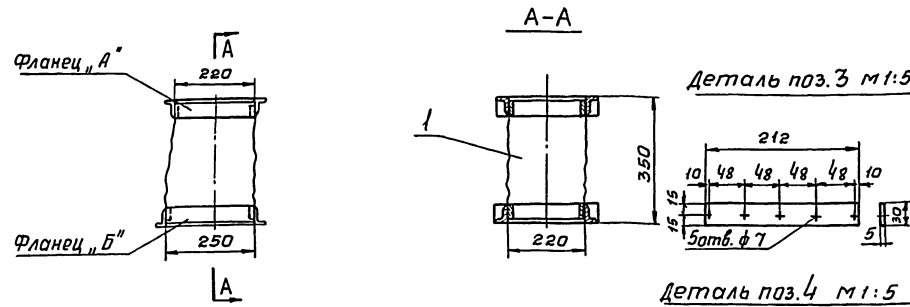
1. Воздуховоды выполнены на 11 листах ТМ-IV-1 ÷ ТМ-IV-11
2. Общие виды воздуховодов выполнены на 2<sup>х</sup> листах ТМ-IV-2; ТМ-IV-3
3. Спецификация составлена на одну дутьевую установку.
4. Количество дутьевых установок и коробов н4 (поз.5) принимать по компоновочным чертежам.

И	Установка отборного устройства давления или разряжения	2	МВН 1662.65
И поз	Наименование	Кол.	МВН
Экспликация на детали воздуховодов к отборным устройствам КИП и автоматики на 1 котел			

19	ГОСТ 9467-60	Наплавленный металл	кг	-	3-34	-	2,7	
18	ГОСТ 2850-58	Прокладка б=2	м <sup>2</sup>	2	Асбест	2,8	5,6	—
17	ГОСТ 1779-55	Асбестовый шнур φ10	п.м	20	Асбест	0,09	1,8	
16	ГОСТ 5915-70	Гайка М6	шт	56	Ст3	0,003	0,168	
15	—	Гайка М10	шт	16	—	0,012	0,192	
14	ГОСТ 5915-70	Гайка М12	шт	30	Ст3	0,017	0,51	
13	ГОСТ 7798-70	Болт М6×20	шт	56	Ст4	0,008	0,45	
12	—	Болт М10×30	шт	16	—	0,03	0,48	
11	ГОСТ 7798-70	Болт М12×40	шт	4	Ст4	0,05	0,2	
10	ТМ-IV-8	Выдвижной шибер 250×220	шт	1	Сбор	12,4	12,4	
9	ТМ-IV-9	Привод к верхней заслонке. Общий вид	шт	1	Сбор	11,0	11,0	
8	ТМ-IV-6	Короб н5 с заслонкой	шт	1	Сбор	46,0	46,0	
7	—	Виброизолятор под всасывающий карман Д041	шт	1	Сбор	1,0	1,0	
6	ТМ-IV-7	Всасывающий карман	шт	1	Сбор	19,1	19,1	
5	ТМ-IV-4	Короб н4	шт	1	Сбор	21,0	21,0	см.
4	ТМ-IV-5	Короб н3	шт	1	Сбор	23,4	23,4	
3	ТМ-IV-5	Короб н2	шт	1	Сбор	23,5	23,5	
2	ТМ-IV-4	Короб н1	шт	1	Сбор	8,5	8,5	
1	—	Вентилятор типа УЧ-70 н3, 2 правого вращения на виброизоляторах с электродвигателем типа АДЛ2-21-2 н=1,5кВт; п=2850об/мин	шт	1	Сбор	54,0	54,0	Крюков-ский вен-тилятор-ный завод
И поз	ГОСТ И черт	Наименование	Ед. изм.	Кол.	Мат.	Ед. общ	Вес в кг	Примеч.

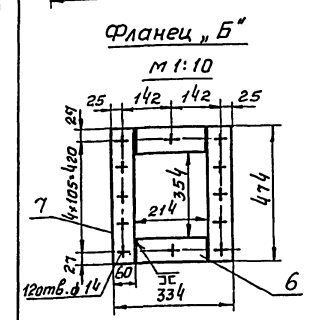
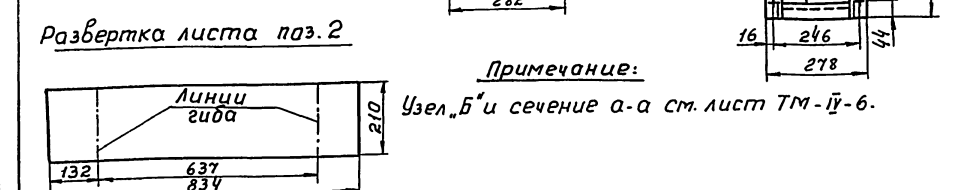
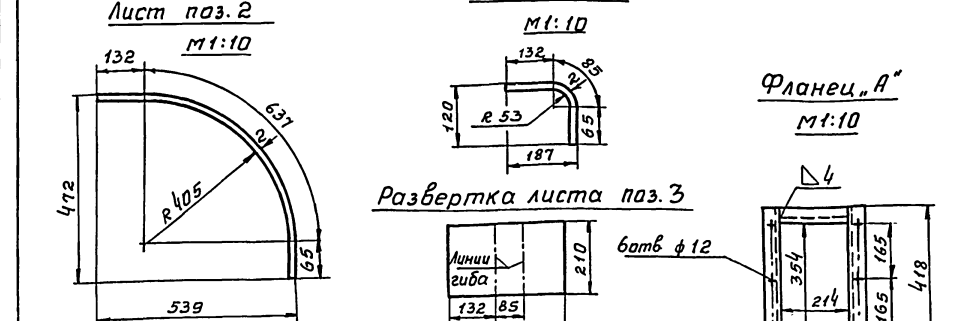
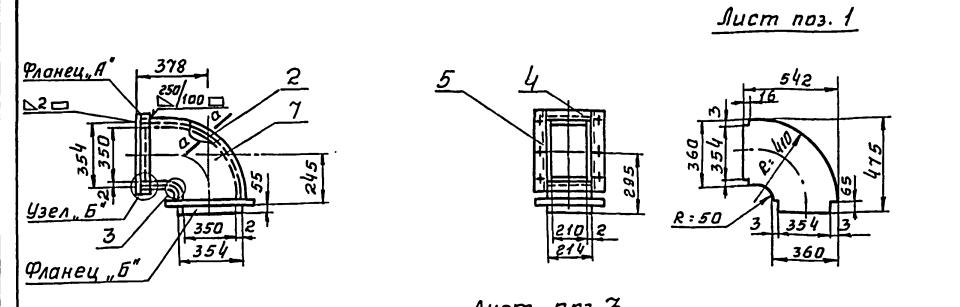
## Спецификация

М 1:25	Разрез Б-Б	Материал сварочный	Вес в кг 232	поз. 5	Классу —	Лист ТМ-IV-3
ГОСТРОЙ СССР САНТЕХПРОЕКТ г. Москва 1971г		Воздуховоды		Типовой проект 303-1-23/71		
Котельная с 4 котлами "Универсал-6м" на твердом топливе		Разрез Б-Б		Альбом IV Лист ТМ-IV-3		



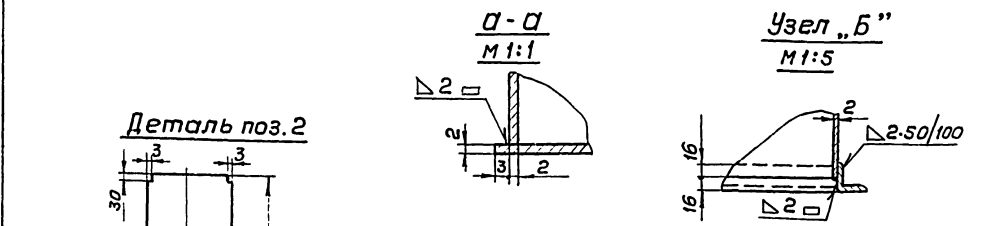
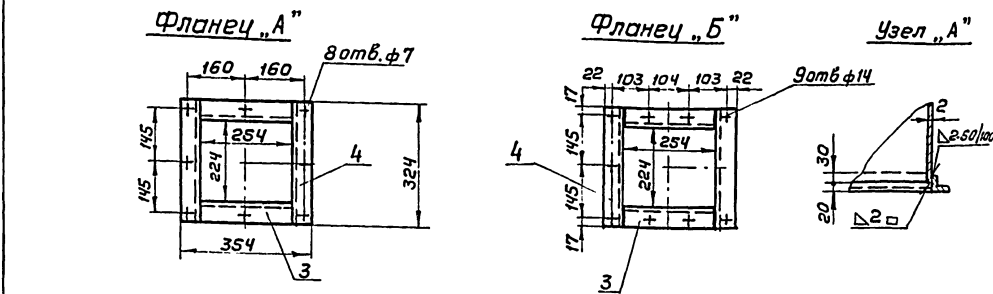
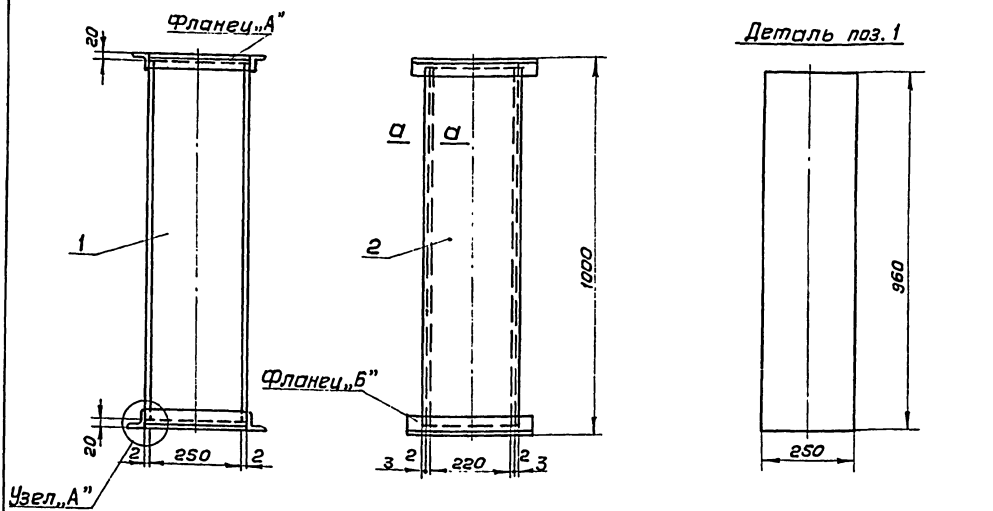
9	гост 9467-60	Наплавленный металл	кг	—	334	—	0,1	
8	—	Уголок 50x50x5; R=250	—	2	—	0,96	1,92	—
7	—	Уголок 50x50x5; R=324	—	2	—	1,2	2,4	—
6	—	Уголок 32x32x4; R=220	—	2	—	0,43	0,86	—
5	по наст. чертёму	Уголок 32x32x4; R=288	—	2	—	0,3	0,55	1,1 гост 8509-57
4	—	Паласа 30x5; 242	—	2	—	0,29	0,58	—
3	—	Паласа 30x5; R=212	—	2	—	0,25	0,5	—
2	по наст. чертёму	Паласа 30x5; R=222	шт.	4	г.0	0,26	1,04	гост 103-57
1	гост 1130-54	Брезент						
М и поз.	чертёму или гост	Наименование	Ед. изм.	Кол.	Мат.	Ед. Вес.	общ. Вес, кг	примеч.
<b>Спецификация</b>								
М 1:10	Короб №1	Матер. Сб.	Вес, кг	Поз.	Классиф. ТМ-IV-3	Лист	ТМ-IV-4	

**Примечание:**  
Брезент покрыть за 4 раза масляным суриком.

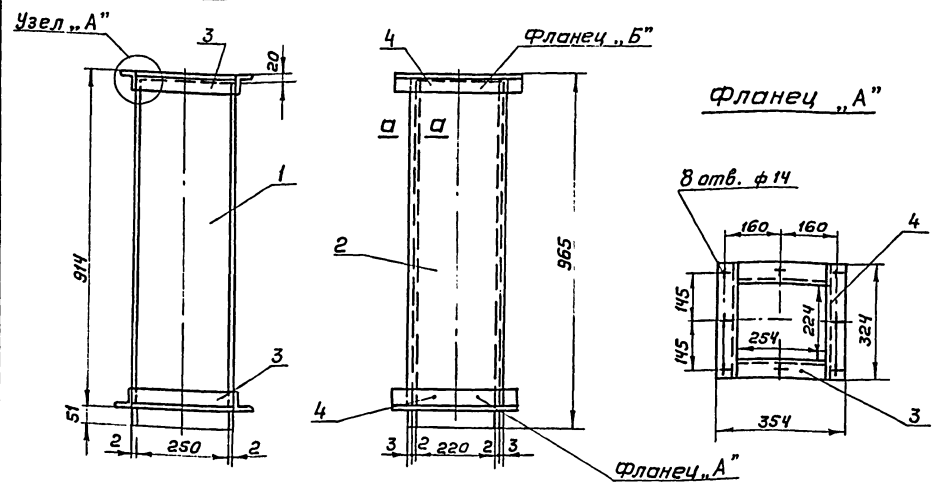


8	гост 9467-60	Наплавленный металл	кг	—	334	—	0,7	
7	по наст. черт.	Паласа 60x10; R=474	—	2	—	2,2	4,4	гост 103-57
6	—	Паласа 60x10; R=210	—	2	—	0,99	1,98	гост 103-57
5	—	Л32x32x4; R=418	—	2	—	0,8	1,6	—
4	—	Л32x32x4; R=210	—	2	—	0,4	0,8	гост 8509-57
3	—	Лист б=2; 282x210	—	1	—	0,94	0,94	—
2	—	Лист б=2; 834x210	—	1	—	2,67	2,67	—
1	по наст. чертёму	Лист б=2; 542x475	шт.	2	г.0	4,1	8,2	гост 3680-57
М и поз.	чертёму или гост	Наименование	Ед. изм.	Кол.	Мат.	Ед. Вес.	общ. Вес, кг	примеч.

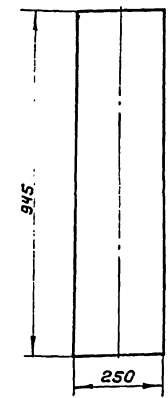
<b>Спецификация</b>			
М 1:20	Короб №4	Материал	Вес, кг
		Сборочный	21,0
		Поз.	5
		Классиф. ТМ-IV-3	
		Лист	ТМ-IV-4
Госстроя СССР		Типовой проект	
САНТЕХПРОЕКТ		903-1-23/71	
г. Москва		Альбом	
1977г.		IV	
Котельная с 4 котлами „Универсал-6м“ на твердом топливе		Лист	
Воздуховоды.		ТМ-IV-4	
Короб №1. Короб №4.			



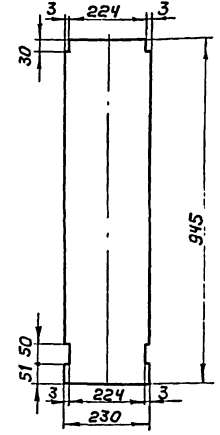
№	ГОСТ	Наименование	Ед. изм.	К-во	Мат.	Ед. общ. Вес в кг	Примеч.
5	9467-60	Наплавленный металл	кг	—	Э-34	— 0,40	
4	—	Уголок 50x50x5; l:324	шт	4	Ст3	1,21 4,84	ГОСТ 8509-57
3	—	Уголок 50x50x5; l:250	шт	4	Ст3	0,94 3,76	ГОСТ 8509-57
2	—	Лист б:2; 960x230	шт	2	Ст3	3,45 6,9	—
1	по наст. черт.	Лист б:2; 960x250	шт	2	Ст0	3,80 7,60	ГОСТ 3680-57
п	черт. ГОСТ	Наименование	Ед. изм.	К-во	Мат.	Ед. общ. Вес в кг	Примеч.
<b>Спецификация</b>							
М 1:10	Короб н 2	Материал	Вес в кг	Поз.	Клисту	Лист	
		Ст	23,5	3	ТМ-IV-3	ТМ-IV-5	



Деталь поз. 1



Деталь поз. 2

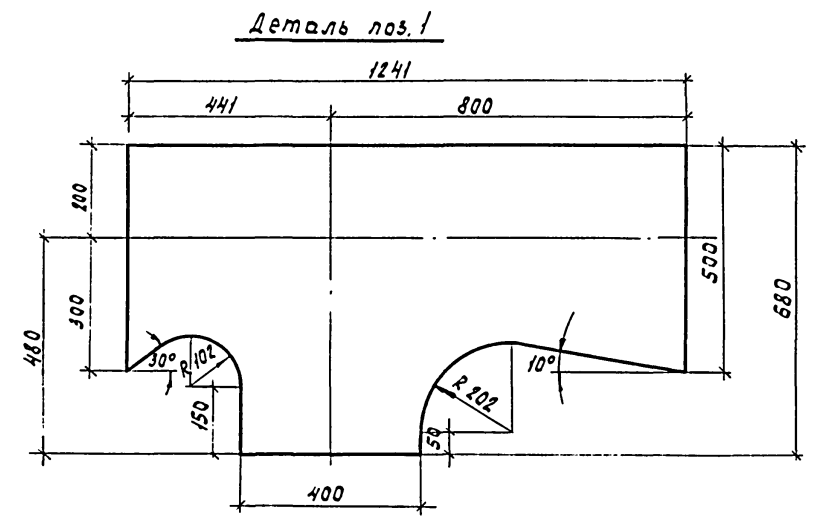
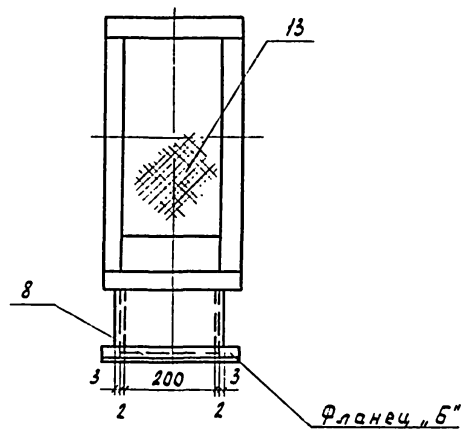
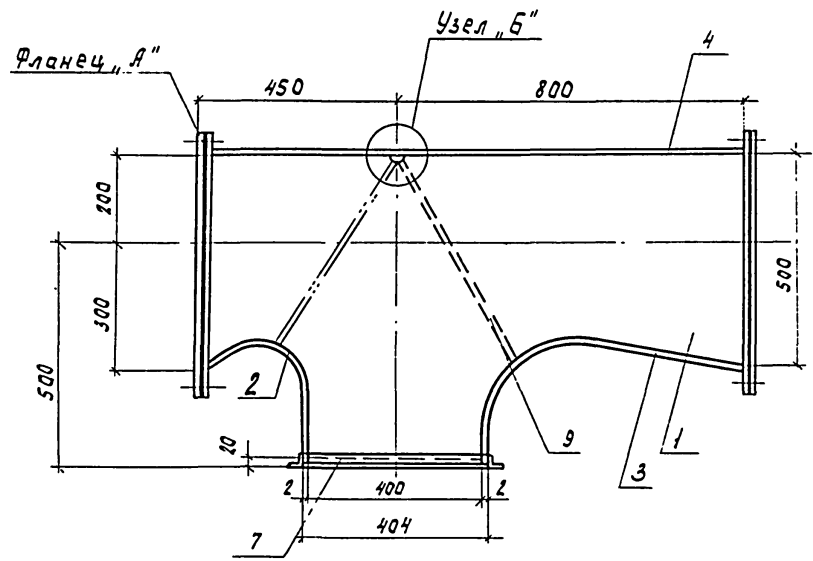


- Примечания:**
1. Узел „А“ и сечение а-а см. лист ТМ-IV-5
  2. Фланец Б и разбивку отверстий на фланце см. лист ТМ-IV-5

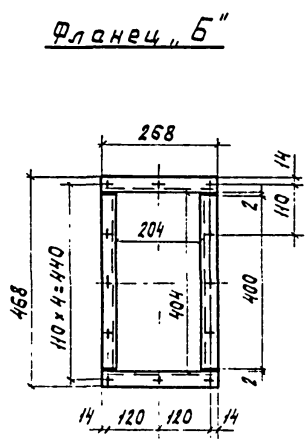
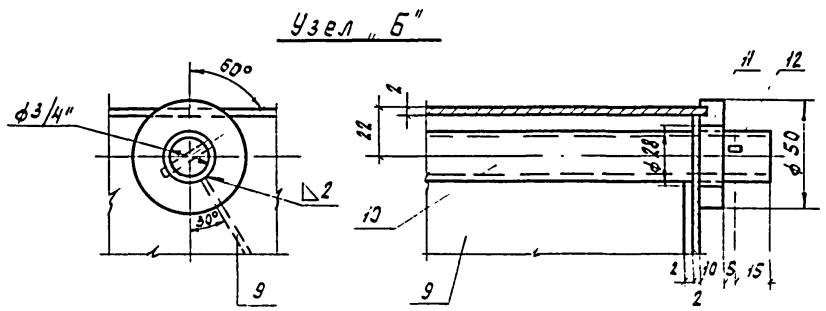
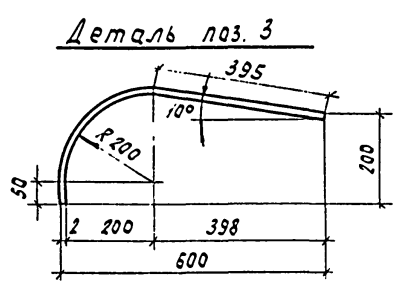
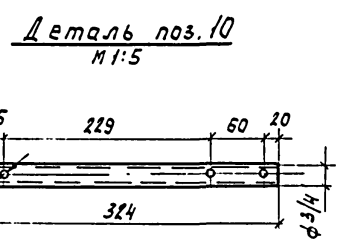
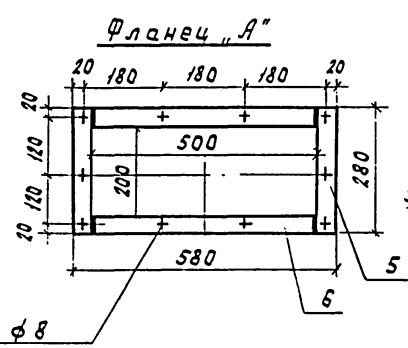
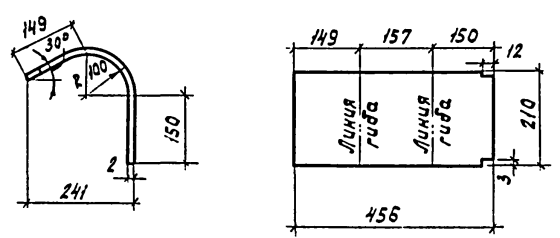
№	ГОСТ	Наименование	Ед. изм.	К-во	Мат.	Ед. общ. Вес в кг	Примеч.
5	9467-60	Наплавленный металл	кг	—	Э-34	— 0,36	
4	по наст. черт.	Уголок 50x50x5; l:324	шт	4	Ст3	1,21 4,84	ГОСТ 8509-57
3	по наст. черт.	Уголок 50x50x5; l:250	шт	4	Ст3	0,94 3,76	ГОСТ 8509-57
2	—	Лист б:2; 945x230	шт	2	Ст3	3,4 6,8	—
1	по наст. черт.	Лист б:2; 945x250	шт	2	Ст0	3,77 7,54	ГОСТ 3680-57
п	черт. ГОСТ	Наименование	Ед. изм.	К-во	Мат.	Ед. общ. Вес в кг	Примеч.

<b>Спецификация</b>							
М 1:10	Короб н 3	Материал	Вес в кг	Поз.	Клисту	Лист	
		Ст	23,4	4	ТМ-IV-3	ТМ-IV-5	
Госстрой СССР <b>САНТЕХПРОЕКТ</b> г. Москва 1971г		Воздухопроводы Короб н 2 Короб н 3			Типовой проект 903-1-23/71 Альбом IV лист ТМ-IV-5		
Котельная с 4 котлами "Универсал-6 м" на твердом топливе.							

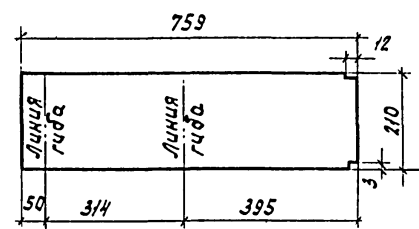




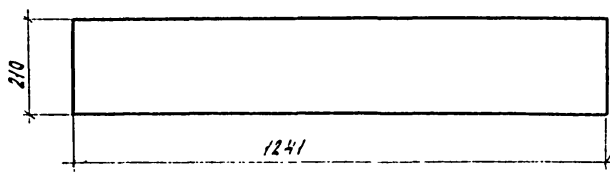
Деталь поз.2 Развертка детали поз.2



Раскрой детали поз.3



Деталь поз.4

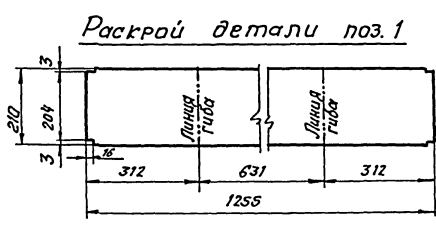
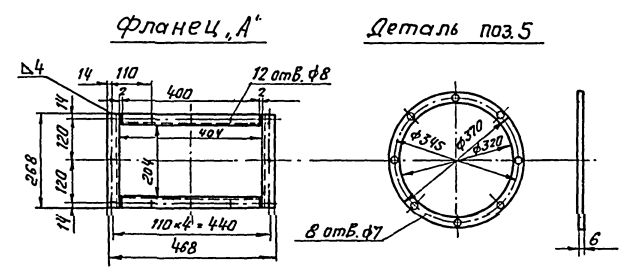
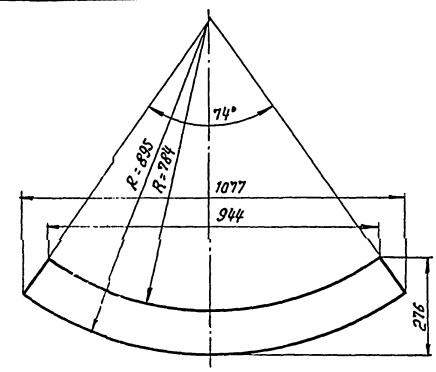
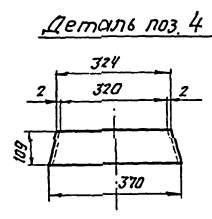
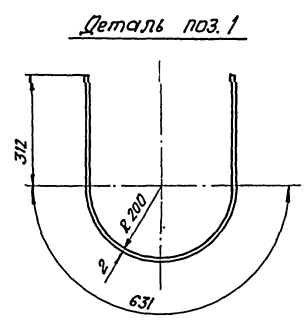
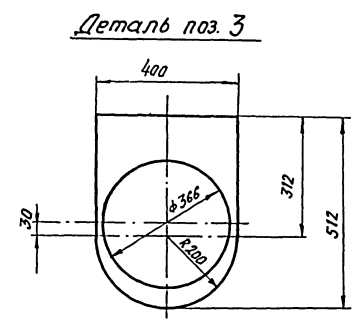
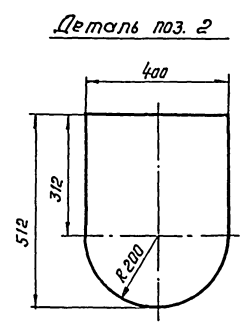
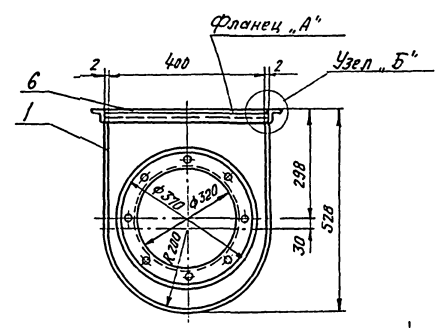
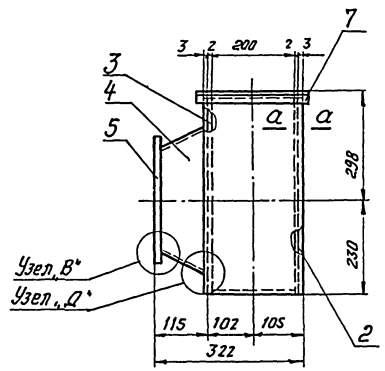


16	ГОСТ 9467-60	Наплавленный металл	кг	—	—	—	0.889	
15	ГОСТ 5915-70	Гайка М6	шт.	20	Ст.3	0.003	0.06	
14	ГОСТ 7798-70	Болт М6х20	шт.	20	Ст.4	0.007	0.14	
13	ГОСТ 3826-68	Сетка №10-1	м²	0.4	Ст.0	1.2	0.48	
12	ГОСТ 397-68	Шплицт 8х60	шт.	1	Ст.3	0.027	0.027	
11	по наст. чертежу	Втулка-круг; ф50; R=10	шт.	1	Ст.3	0.1	0.1	ГОСТ 2590-57
10	по наст. чертежу	Труба ф3/4"; R=324	шт.	1	Ст.3	0.52	0.52	ГОСТ 3252-62
9	ГОСТ 3680-57	Лист δ=3; 196х600	шт.	1	Ст.0	2.83	2.83	—
8	—	Уголок 32х32х4; R=268	шт.	2	Ст.3	0.512	1.024	—
7	—	Уголок 32х32х4; R=400	шт.	2	Ст.3	0.765	1.53	ГОСТ 8509-57
6	—	Полоса 40х4; R=496	шт.	8	Ст.3	0.63	5.04	—
5	—	Полоса 40х4; R=280	шт.	8	Ст.3	0.36	2.88	ГОСТ 103-57
4	—	Лист δ=2; 1241х210	шт.	1	Ст.0	4.08	4.08	—
3	—	Лист δ=2; 759х210	шт.	1	Ст.0	2.51	2.51	—
2	—	Лист δ=2; 456х210	шт.	1	Ст.0	1.49	1.49	—
1	по наст. чертежу	Лист δ=2; 1241х680	шт.	2	Ст.0	11.2	22.4	ГОСТ 3680-57
ИИ поз.	ГОСТ или чертеж	Наименование	Ед. изм.	Кол.	Мат.	Ед. вес	Общ. вес	Примеч.

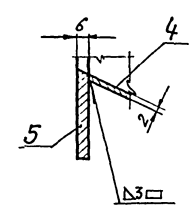
Спецификация

М. 1:10	Короб №5 с заслонкой	Материал сб.	Вес 8 кг 46.0	Листы 8	Листы 8
Госстроя СССР Сантехпроект г. Москва		Воздуховоды.		Рабочий проект 903-1-23/71	
Котельная с 4 котлами "Универсал-6М" на твердом топливе		Короб №5 с заслонкой		Альбом IV Лист 7М-IV-6	

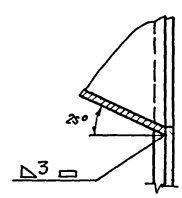
~ - кругом



Узел "В" м 1:2



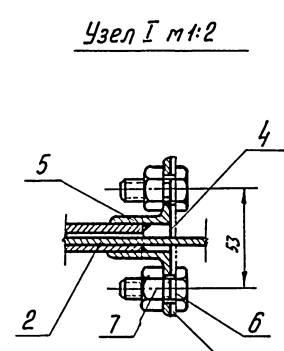
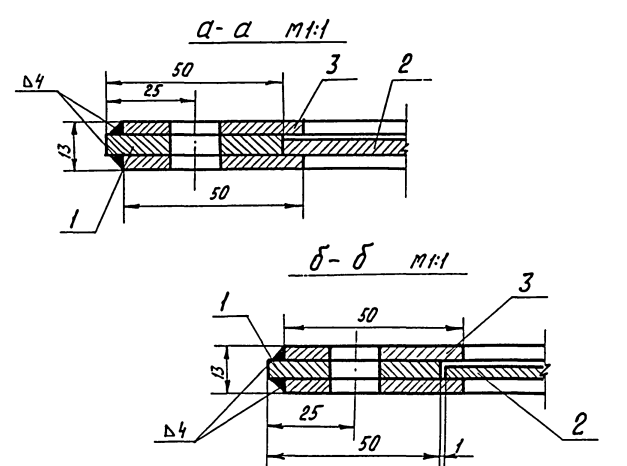
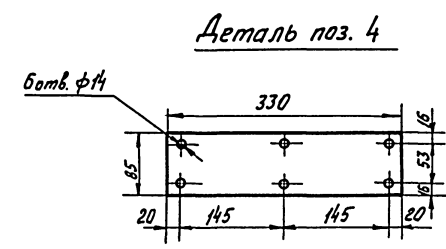
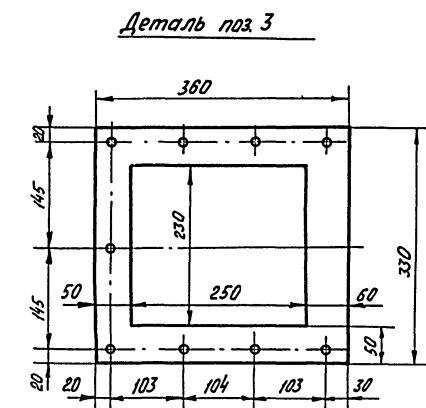
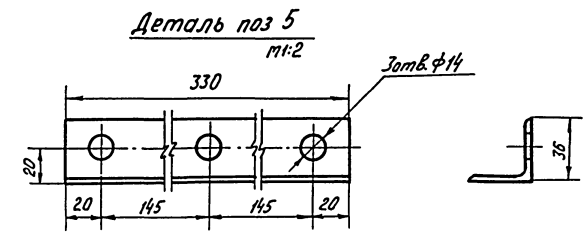
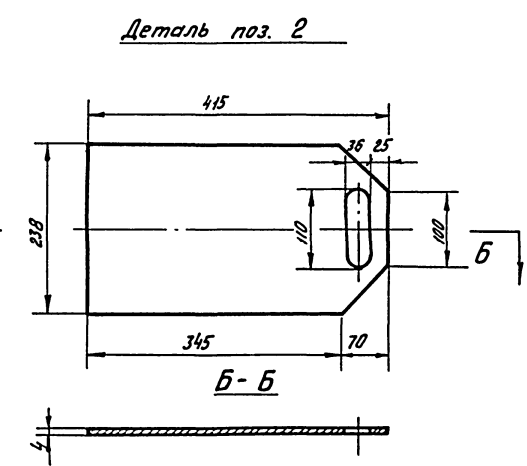
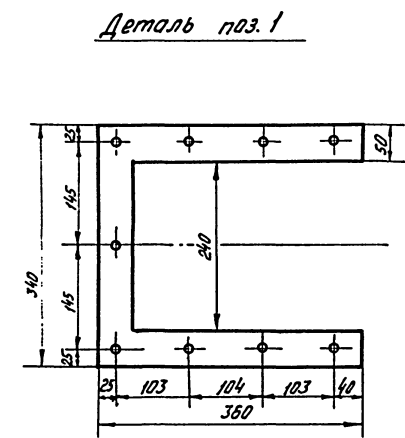
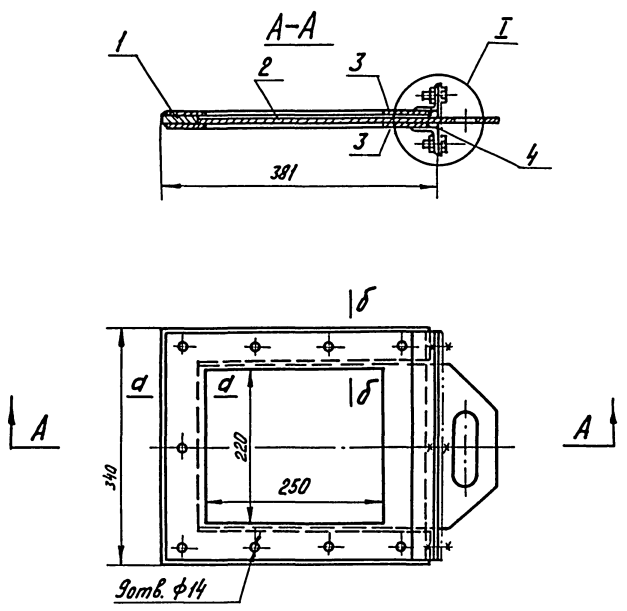
Узел "А" м 1:1



Примечание:  
Узел "В" и сечение а-а  
см. чертеж ТМ-IV

8	Гост 9467-60	Наплавленный металл	кг	-	9-34	-	0,28	
7	-	Уголок 32x32x4; l=268	-	2	-	-	0,512	1,024
6	по наст. чертежу	Уголок 32x32x4; l=400	-	2	ст.3		0,765	1,53
5	-	Лист δ=6; φ370	-	1	-	-	2,55	2,55
4	-	Лист δ=2; 1077x276	-	1	-	-	4,7	4,7
3	-	Лист δ=2; 512x400	-	1	-	-	1,70	1,70
2	-	Лист δ=2; 512x400	-	1	-	-	3,24	3,24
1	по наст. чертежу	Лист δ=2; 1255x210	шт.	1	ст.0		4,12	4,12
И поз.	Гост или чертеж	Наименование	Ед. изм.	Кол.	Мат.	Ед. вес в кг.	Долг.	Примеч.

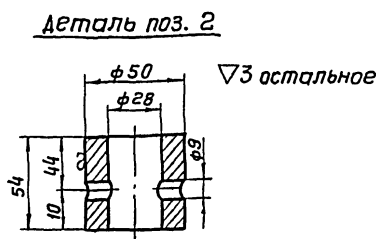
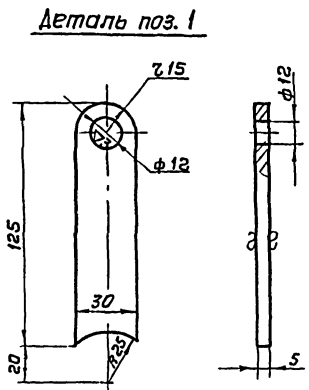
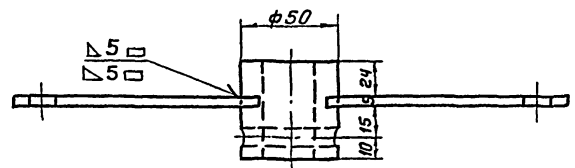
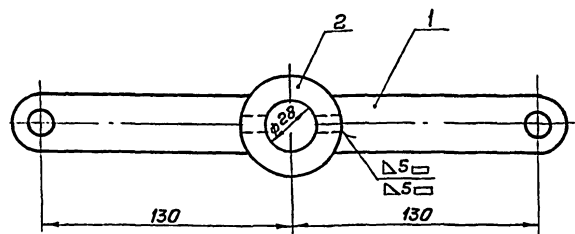
Спецификация								
М	всасыбающий карман	Матер. св.	Вес в кг.	Поз.	Классиф.	И. листа	И. листа	
1:10			121	6	ТМ-IV-3	ТМ-IV-7		
Госстрой СССР <b>САНТЕХПРОЕКТ</b> г. Москва 1971г.		Воздуховоды.			Типовой проект 903-1-23/71			
котельная с 4 котлами "Универсал-6м" на твердом топливе.		Всасыбающий карман			Альбом IV Лист 777-IV-7			



9	ГОСТ 9467-60	Наплавленный металл	кг	3-34	0,197	
8	ГОСТ 2850-58	Прокладка $\delta=3; 85 \times 330$	шт	1	0,118	0,118
7	ГОСТ 5915-70	Гайка М12	шт	15	0,017	0,255
6	ГОСТ 7798-70	Болт М12х40	шт	15	0,05	0,75
5	по наст. чертежу	Уголок 36х36х4; $l=330$	шт	2	0,71	1,42
4	по наст. чертежу	Полоса 85х4; $l=330$	шт	1	0,88	0,88
3	—	Лист $\delta=4; 360 \times 330$	шт	2	1,95	3,9
2	—	Лист $\delta=4; 415 \times 238$	шт	1	3,1	3,1
1	по наст. чертежу	Лист $\delta=5; 360 \times 340$	шт	1	1,78	1,78
п.п.	чертеж ГОСТ	Наименование	ед. изм.	кол.	шт.	вес в кг.

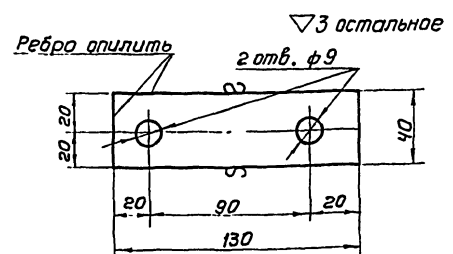
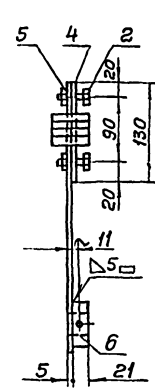
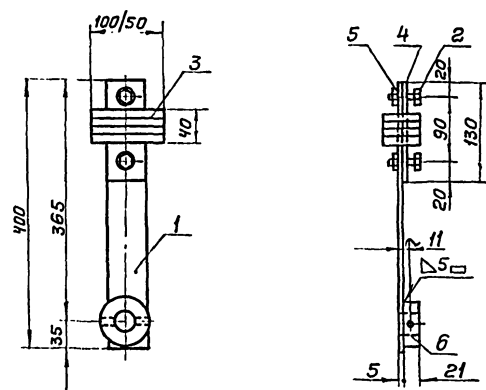
<p align="center"><b>Спецификация</b></p>						
М 1:5	Воздушный шибер 250x220	Материал св.	вес в кг. 12,4	поз. 10	к. листу ТМ-IV-3	лист ТМ-IV-8
Госстроя г. Москва	САНТЕХПРОЕКТ 1972	ССРР				Туповой проект 903-1-23/71
Котельная с 4 котлами "УНИВЕРСАЛ-6М" на твердом топливе.		Воздуховоды воздушной шибер 250x220.			Альбом IV Лист ТМ-IV-8	



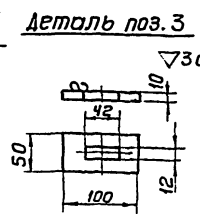
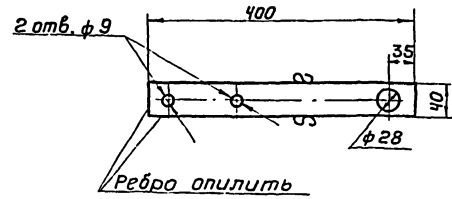


3	гост 9467-60	Наплавленный металл	кг	—	э-34	—	0.02	—
2	по наст. черт.	Втулка круг ф 50; l: 54	шт	1	ст 3	0.58	0.58	гост 2590-57
1	черт.	Полоса 30x5; l: 125	шт	2	ст 0	0.15	0.3	гост 103-57
нн или гост	чертеж или гост	Наименование	Ед. изм.	к-во	Мат	Ед. общ	Вес в кг	Примеч.
<b>Спецификация</b>								
М 1:2	Ведомый	рычаг сборочн	Матер.	Вес в кг	Поз	Клиту	Лист	
				0,9	1	ТМ-IV-9	ТМ-IV-10	

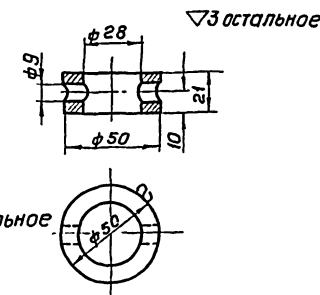
Деталь поз. 4 М 1:2



Деталь поз. 1



Деталь поз. 6 М 1:2



7	гост 9467-60	Наплавленный металл	кг	—	э-34	—	0.05	—
6	по наст. черт.	Втулка круг ф 50; l: 21	шт	1	ст 3	0.20	0.20	гост 2590-57
5	гост 5915-70	Гайка М8	шт	2	ст 4	0.006	0.012	—
4	по наст. черт.	Полоса 40x5; l: 130	шт	1	ст 0	0.20	0.20	—
3	гост 7198-70	Болт М8x20	шт	4	ст 0	0.4	1.60	гост 103-57
2	по наст. черт.	Полоса 50x10; l: 100	шт	1	ст 0	0.63	0.63	гост 103-57
1	гост 103-57	Полоса 40x5 l: 400	шт	1	ст 0	0.63	0.63	гост 103-57
нн или гост	чертеж или гост	Наименование	Ед. изм.	к-во	Мат	Ед. общ	Вес в кг	Примеч.

<b>Спецификация</b>								
М 1:5	Противобес	Материал сборочн.	Вес в кг	Поз.	Клиту	Лист		
			2,72	2	ТМ-IV-9	ТМ-IV-10		
САНТЕХПРОЕКТ г. Москва 1971 г			Воздуховоды			Типовой проект 903-1-23/71		
Котельная с 4 котлами "Универсал-6М" на твердом топливе			Привод к верхней заслонке. Детали			Альбом IV лист ТМ-IV-10		

