

ТИПОВОЙ ПРОЕКТ

903-1-23/71

КОТЕЛЬНАЯ

С 4 КОТЛАМИ „УНИВЕРСАЛ-6М”
ПОВЕРХНОСТЬЮ НАГРЕВА по 33,0м²
С ТОПКАМИ ДЛЯ РУЧНОГО ОБСЛУЖИВАНИЯ.
ТОПЛИВО: КАМЕННЫЕ И БУРЫЕ УГЛИ
/СКЛАД ТОПЛИВА - ОТКРЫТЫЙ/

АЛЬБОМ V

ОБМУРОВКА КОТЛА „Универсал-6м”
НА КАМЕННЫХ УГЛЯХ С ВЫХОДОМ

ЦЕНТРАЛЬНЫЙ ИНСТИТУТ ЭВОГО ПРОЕКТИРОВАНИЯ
ГОССТРОИ СССР
КИЕВСКИЙ ЦИЛИАЛ
г. Киев-57 ул. Эжена Потье № 12

Заказ № 11/1818 инв. № 12359-05 тираж 2200
Сдано в печать 28.08 1930г. цена 1-37

ТИПОВОЙ ПРОЕКТ

903-1-23/71

КОТЕЛЬНАЯ

с 4 котлами „УНИВЕРСАЛ-6М”
ПОВЕРХНОСТЬЮ НАГРЕВА ПО 330М²
с ТОЧКАМИ ДЛЯ РУЧНОГО ОБСЛУЖИВАНИЯ.
ТОПЛИВО: КАМЕННЫЕ И БУРЫЕ УГЛИ.

/СКЛАД ТОПЛИВА - ОТКРЫТЫЙ /

Тип 1 - Котельная для централизованного теплоснабжения систем отопления и вентиляции с магнитной обработкой воды.

Тип 2 - Котельная для централизованного пароснабжения.

Тип 3 - Котельная для централизованного теплоснабжения систем отопления и вентиляции с обработкой воды методом натрий-катионирования.

СОСТАВ ПРОЕКТА:

Исключено по типу
тип1 тип2 тип3.

НАИМЕНОВАНИЕ АЛЬБОМОВ

| | | | |
|--------|--------|--------|--|
| I/1 | I/2 | I/3 | Теплоэнергетическая часть |
| II/1 | II/2 | II/3 | Газоводы |
| III/1 | III/2 | III/3 | Главные чертежи. |
| IV/1 | IV/2 | IV/3 | Воздуховоды |
| V/1 | V/2 | V/3 | Дымовые котлы „Универсал-6М” на бурых углях |
| VI/1 | VI/2 | VI/3 | Дымовые котлы „Универсал-6М” на каменных углях с выходом летучих веществ < 15% |
| VII/1 | VII/2 | VII/3 | Застановки централизованного горячего водоснабжения теплоэнергетической, архитектурно-строительной электротехнической частей, контроль регулирования (по требованию) |
| VIII/1 | VIII/2 | VIII/3 | Архитектурно-строительная часть. |
| IX/1 | IX/2 | IX/3 | Контроль и регулирование |
| X/1 | X/2 | X/3 | Застановки заводу-изготовителю щитов. |
| XI/1 | XI/2 | XI/3 | Электротехническая часть. |
| XII/1 | XII/2 | XII/3 | Застановки заводу-изготовителю. |
| XIII/1 | XIII/2 | XIII/3 | Стационарно-тепловая часть. |
| XIV/1 | XIV/2 | XIV/3 | Спецификационные оборудование (экономичные) |
| XV/1 | XV/2 | XV/3 | Спецификационные оборудование арматуры установки централизованного горячего водоснабжения (экономичные) (по требованию) |
| XVI/1 | XVI/2 | XVI/3 | Сети и тепло-экономическая часть |
| XVII/1 | XVII/2 | XVII/3 | Сети установки централизованного горячего водоснабжения (по требованию) |

Типовой проект 903-1-21 Металлические трубы для отвода дымовых газов с температурой 350°С.
Альбомы I и II (по требованию)

Разработан
ПНИ Сантехпроект
Главпроектпроект
Госстроя СССР.

АЛЬБОМ V

Утвержден и введен в
действие с 1/II-1973г
Главпроектпроект
Госстроя СССР
Приказ №7 от 16/II-73г.

12359-05

| №/п/п | Наименование чертежей | номер | стр. |
|---------------------------------------|---|--------|------|
| 1 | Титульный лист. | Б/н | 1 |
| 2 | Содержание альбома. | Б/н | 2 |
| 3 | Обмуровка котла. Разрез А-А. | | |
| | Спецификация на блок 2 ^х котлов | ТН-7-1 | 3 |
| Обмуровка блока 2 ^х котлов | | | |
| 4 | Разрез Б-Б. | ТН-7-2 | 4 |
| 5 | Разрез В-В. Вид сверху. | ТН-7-3 | 5 |
| 6 | Вид сбоку. | ТН-7-4 | 6 |
| 7 | Обмуровка котла. Каркас для блока из 2 ^х котлов | | |
| | Вид с фронта. Вид сверху. Спецификация | ТН-7-5 | 7 |
| 8 | Обмуровка котла. Каркас для блока из 2 ^х котлов. | | |
| | Вид сбоку. Вид сверху. Узлы. | ТН-7-6 | 8 |

| №/п/п | Наименование чертежей | номер | Стр. |
|-----------------|--------------------------------------|---------|------|
| Обмуровка котла | | | |
| 9 | Вид сверху. Спецификация. | ТН-7-7 | 9 |
| 10 | Разрез Б-Б. Разрез В-В. | ТН-7-8 | 10 |
| 11 | Вид с фронта. Вид сбоку. | ТН-7-9 | 11 |
| 12 | Каркас котла. Вид с фронта. | | |
| | Вид сверху. Вид сбоку. Вид сбоку. | ТН-7-10 | 12 |
| 13 | Вид сбоку. Спецификация. | ТН-7-11 | 13 |
| 14 | Вид В. Вид П. | ТН-7-12 | 14 |
| 15 | Спецификация на обмуровочный | | |
| | материал. Монтажные указания | ТН-7-13 | 15 |
| 16 | Журичные газоряды от котла до стены. | | |
| | указания. Сечения: а-а, б-б, в-в. | ТН-7-14 | 16 |

Примечания:

1. В настоящем альбоме даны обмуровочные чертежи котла, "Универсал-ВМ" для работы на дурных углях и коменных углях с выходом летучих веществ больше 15%.
2. Обмуровочные чертежи котла "Универсал-ВМ" для работы на коменных углях с выходом летучих веществ меньше 15% смотри альбом 7/1. типовой проект 903-1-23/91.

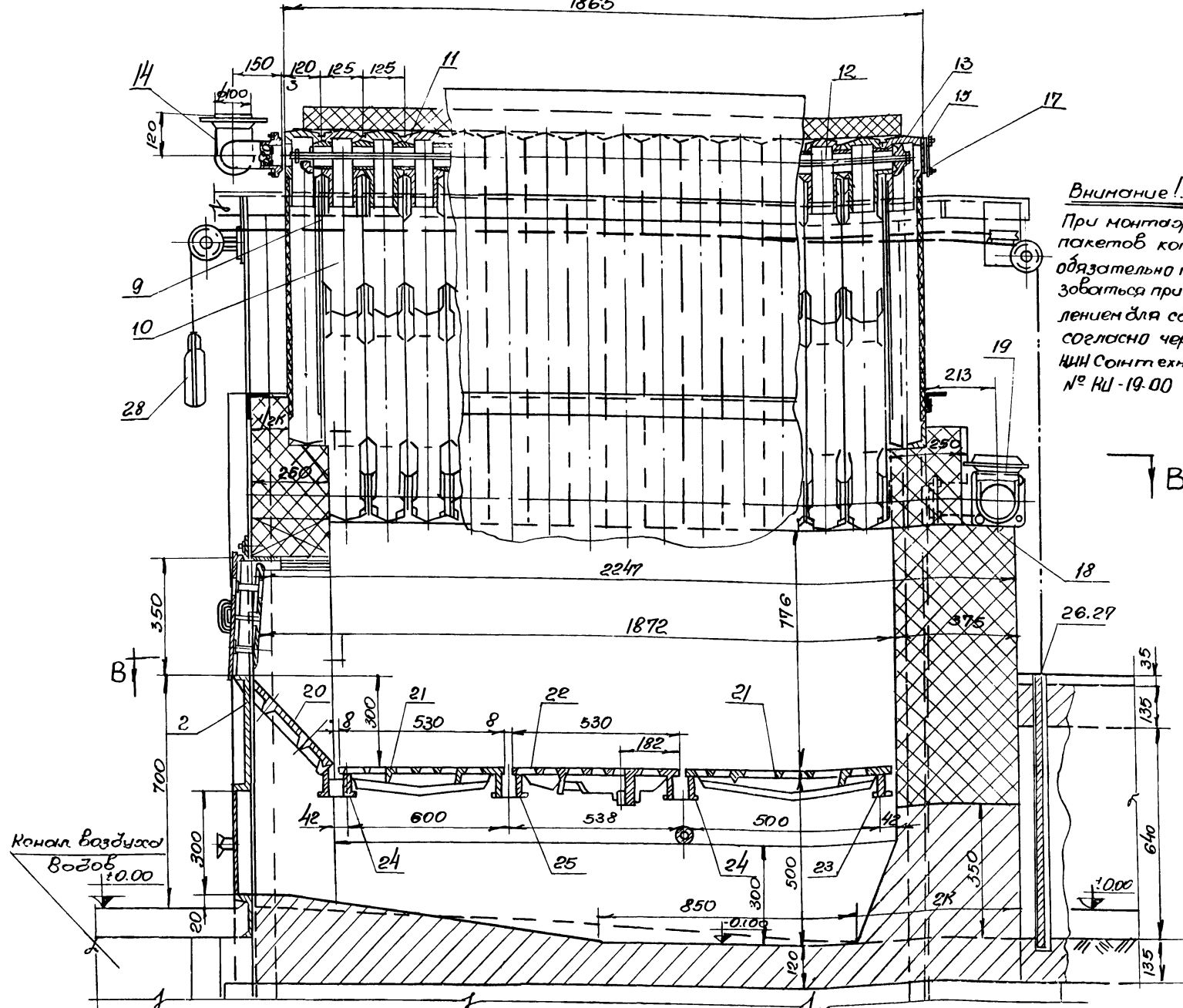
12359-05 (3)

| | | |
|--|------------------|---|
| госстрой СССР САНТЕХПРОЕКТ г. Москва 1971г. Котельная с 4 котлами "Универсал-ВМ" №2 | Держание альбома | Листовой проект 903-1-23/91 Альбом V Лист 41 |
|--|------------------|---|

A-A

M:10

1865



Внимание!!

При монтаже пакетов котла обязательно пользоваться приспособлением для сборки согласно черт. ЦИИ Соптехники № КИ-19-00

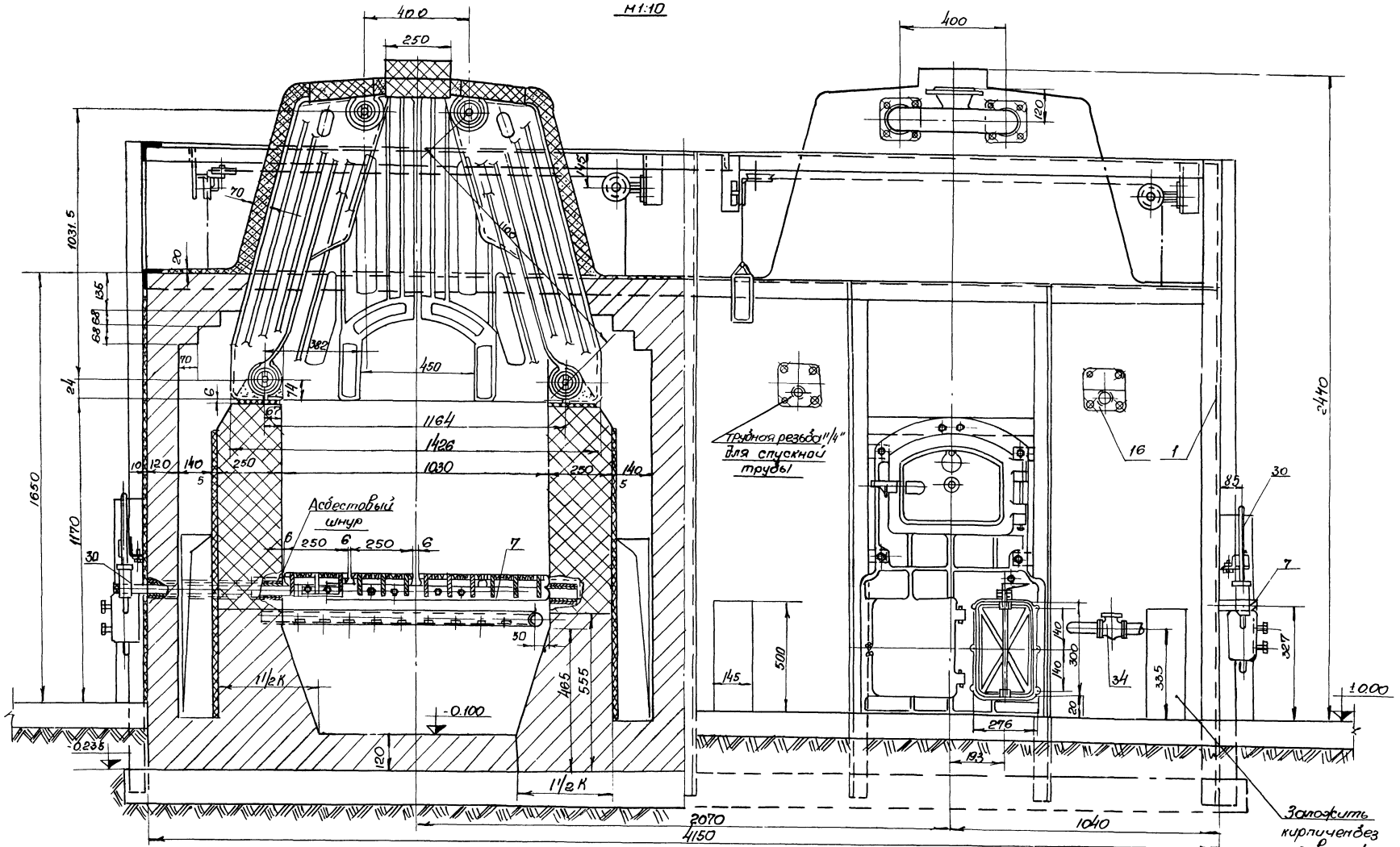
| № | ГОСТ | Наименование | Ед. изм. | Кол. | Мат. | Ед. общ. | Примечания |
|------|--------------|----------------------------------|----------|------|-------|----------|-------------|
| 37 | ГОСТ 3062-89 | Канат стальной ф42 | шт | 30 | - | - | - |
| 36 | ГОСТ 15М 18Р | Вентиль запорный Ду40 | шт | 2 | Сварн | 3.5 | 7.0 |
| 35 | ГОСТ 3262-62 | Труба Ду50 в:100 | шт | 2 | Ст3 | 2488 | 0.976 |
| 34 | ГОСТ 3262-62 | Труба Ду50 л:520 | шт | 2 | Ст3 | 2.54 | 5.08 |
| 33 | Кт140-00-01 | Рычаг противовеса | шт | 2 | Ст3 | 3.8 | 7.6 |
| 32 | Кт140-00-03 | Противовес | шт | 2 | Ст3 | 12.28 | 25.5 51.0 |
| 31 | Кт140-00-01 | Ручьятка | шт | 2 | Ст3 | 3.5 | 7.0 |
| 30 | Кт140-00-02 | Серьга | шт | 2 | Ст3 | 4.8 | 9.6 |
| 29 | Кт126-00-17 | Защелка | шт | 18 | - | 0.14 | 2.24 |
| 28 | Кт125-00-15 | Противовес | шт | 4 | - | 7.6 | 30.4 |
| 27 | Кт126-00-14 | Шибера | шт | 4 | - | 7.6 | 30.4 |
| 26 | Кт126-00-13 | Рома шибера | шт | 4 | - | 5.4 | 21.6 |
| 25 | Кт126-00-03 | Балка колосниковая проходная | шт | 2 | - | 15.0 | 30.0 |
| 24 | Кт126-00-09 | Балка колосниковая средняя | шт | 4 | - | 17.3 | 69.2 |
| 23 | Кт126-00-12 | Балка колосниковая крайняя | шт | 2 | - | 10.6 | 21.2 |
| 22 | Кт132-00-02 | Колосник поворотный | шт | 8 | - | 16.6 | 132.8 |
| 21 | Кт126-00-13 | Колосник | шт | 16 | - | 15.2 | 243.2 |
| 20 | Кт132-00-01 | Плита передняя | шт | 2 | - | 25.0 | 50.0 |
| 19 | Кт126-00-04 | Тройник нижний | шт | 2 | - | 12.6 | 25.2 |
| 18 | Кт126-00-03 | Отвод | шт | 4 | - | 12.28 | 10.4 41.6 |
| 17 | Кт41-00-11 | Прокладка | шт | 20 | Полн | 0.03 | 0.60 |
| 16 | Кт41-00-10 | Фланец отверстия | шт | 4 | Ст3 | 2.2 | 8.8 |
| 15 | Кт120-00-05 | Фланец | шт | 4 | - | 1.92 | 7.68 |
| 14 | Кт126-00-02 | Тройник верхний | шт | 2 | - | 16.7 | 53.4 |
| 13 | Кт126-00-05 | Скоба связи | шт | 16 | Ст3 | 12.28 | 0.52 8.32 |
| 12 | Кт41-00-01 | Болт стяжной | шт | 8 | Ст3 | 2.92 | 23.4 |
| 11 | Кт41-00-04 | Ниппель стальной (2 вкрутки) | шт | 112 | Ст3 | 0.40 | 44.8 |
| 10 | Кт120-00-02 | Секция средняя | шт | 52 | Ст3 | 12.28 | 58.5 304.2 |
| 9 | Кт120-00-01 | Секция крайняя | шт | 8 | Ст3 | 12.28 | 112.0 896.0 |
| 8 | Кт120-00-03 | Труба для залива шлама | шт | 2 | - | 10.3 | 20.6 |
| 7 | Кт132-00-02 | Ось поворотного механизма | шт | 2 | - | 23.45 | 46.90 |
| 6 | Кт140-00-08 | Упор левый | шт | 2 | - | 1.08 | 2.16 |
| 5 | Кт140-00-07 | Упор правый | шт | 2 | - | 1.13 | 2.26 |
| 4 | Кт138-00-04 | Блок для шибера с двумя роликами | шт | 2 | - | 2.0 | 5.2 |
| 3 | Кт138-00-03 | Блок для шибера с одним роликом | шт | 4 | - | 1.42 | 5.68 |
| 2 | Кт126-00-02 | Плита фронтальная | шт | 2 | - | 72.0 | 144.0 |
| 1 | ТМ-У-5 | Каркас котла | шт | 1 | Сварн | 337.6 | 337.6 |
| 1103 | ГОСТ 1103 | Наименование | Ед. изм. | Кол. | Мат. | Ед. общ. | Примечания |

1. Обмуровка котла „Универсал-6М“ разработана на основании чертежей ЦИИ Соптехники Кт 132 А-00.000
 2. Обмуровка блока 2х котлов выполнена на листах ТМ-У-1 - ТМ-У-6.

3. Обмуровка котла выполнена на листах ТМ-У-1, ТМ-У-7-ТМ-У-12.
 4. Монтажные указания и спецификацию на обмуровочные материалы см. чертеж ТМ-У-12.

| Спецификация на блок 2х котлов | | | |
|--------------------------------|--------------------------------|----------------|-------------|
| ГОСТРОИ СССР | Обмуровка котлов | Типовой проект | 903.1-23/71 |
| САНТЕХПРОЕКТ | Разрез А-А | Льбдон-У | Лист |
| Купельная котельня | Спецификация на блок 2х котлов | Вес в кг. | |

Б-Б
М1:10



Примечания:

1. Обмуровка блока 2х котлов выполнена на листах ТМ-У-1 и ТМ-У-6.
2. Общие примечания см. лист ТМ-У-1.

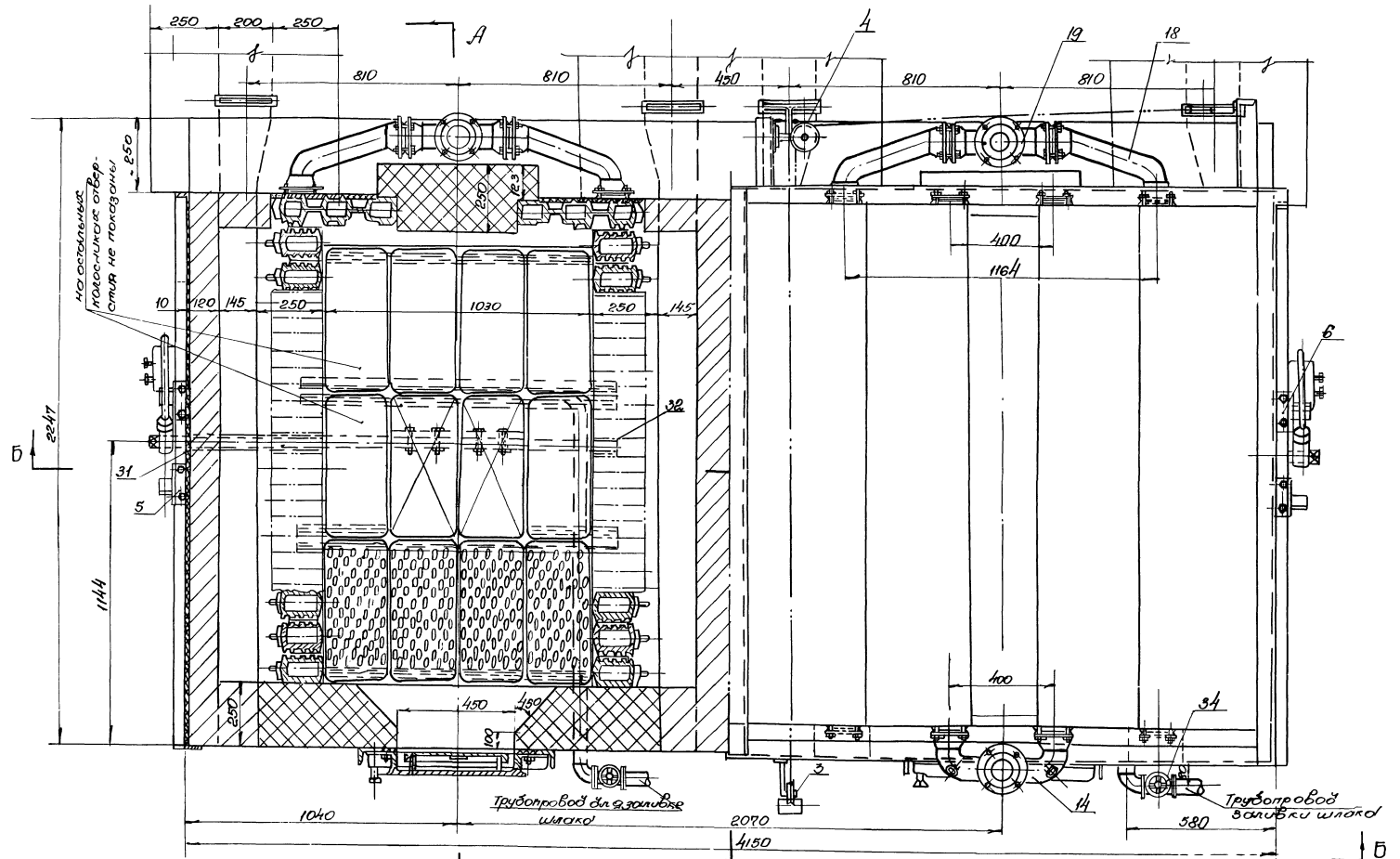
12359-05 (5)

| | | |
|---|--|---|
| Госстрой СССР САНТЕХПРОЕКТ В.Носихин 1971г Литейная 4 котлом "Универсал-6М" на твердом топливе | Обмуровка блока 2х котлов Разрез Б-Б | Типовой проект 903-1-23/71 Альбом У лист ТМ-У-2 |
|---|--|---|

Закрепить
кирпичем без
перебазки

В-В
Н1:10

вид сверху
Н1:10



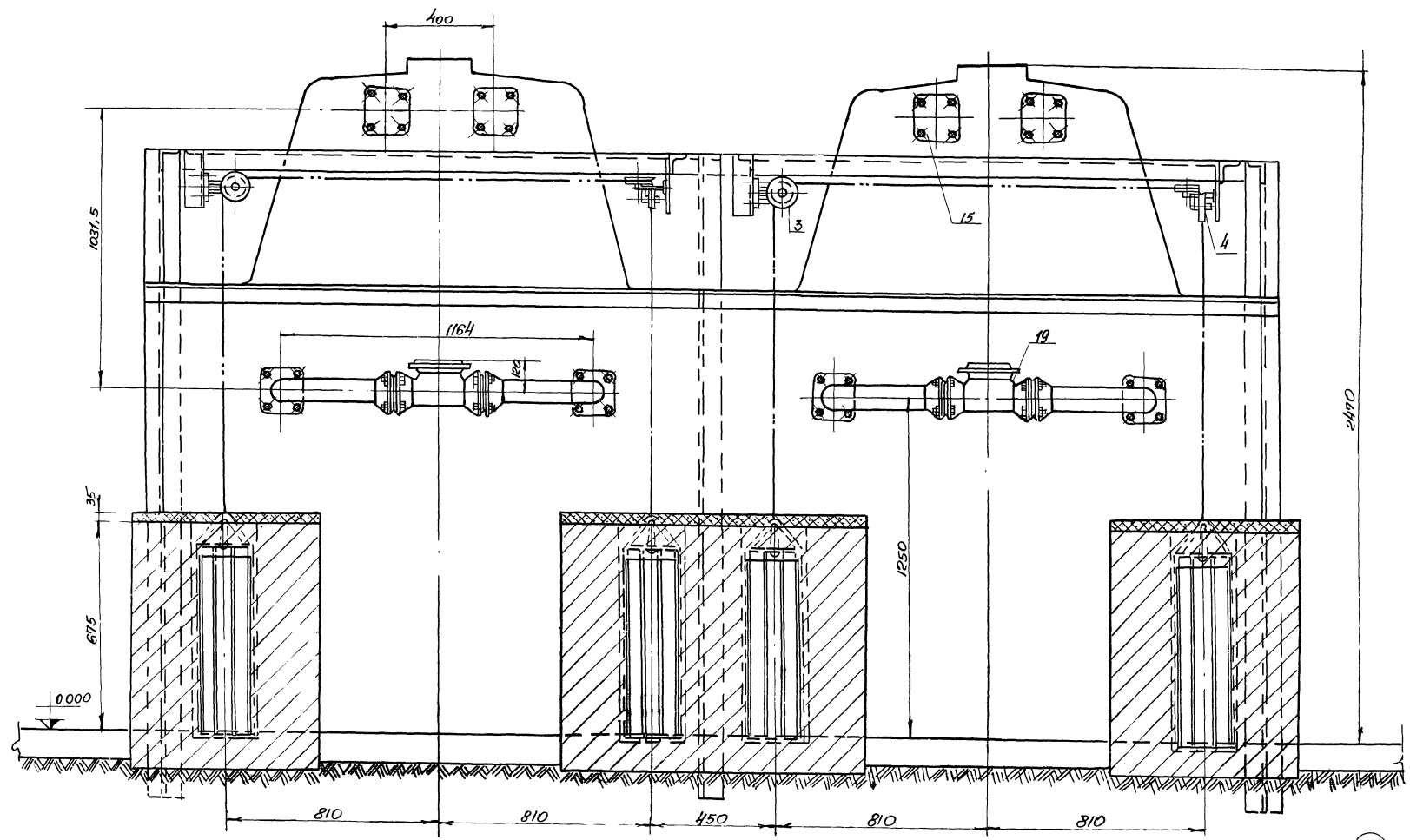
Примечания

1. Обмуровка блока 2-х котлов выполнена на листах ТМ-У-1 и ТМ-У-2.
2. Общие примечания см. лист ТМ-У-1

12359-05 6

| | | |
|--|--|---|
| Госстрой СССР САНТЕХПРОЕКТ 2 Москва 1971г. Котельная котельная "Универсал-ВМ" на твердом топливе | Обмуровка блока 2-х котлов Разрез В-В. Вид сверху. | Типовой проект 908-1 23/71 Альбом У Лист ТМ-У-3 |
|--|--|---|

Вид сверху
М1:10



Примечания:

1. Обмуровка котла выполнена на листах ТН-У-1 ÷ ТН-У-6.
2. Общие примечания см. лист ТН-У-1.

госпроект сестр
САНТЕХПРОЕКТ
г. Москва 1971г
котельная "Академик"
"Универсала 6М" на
Р-...

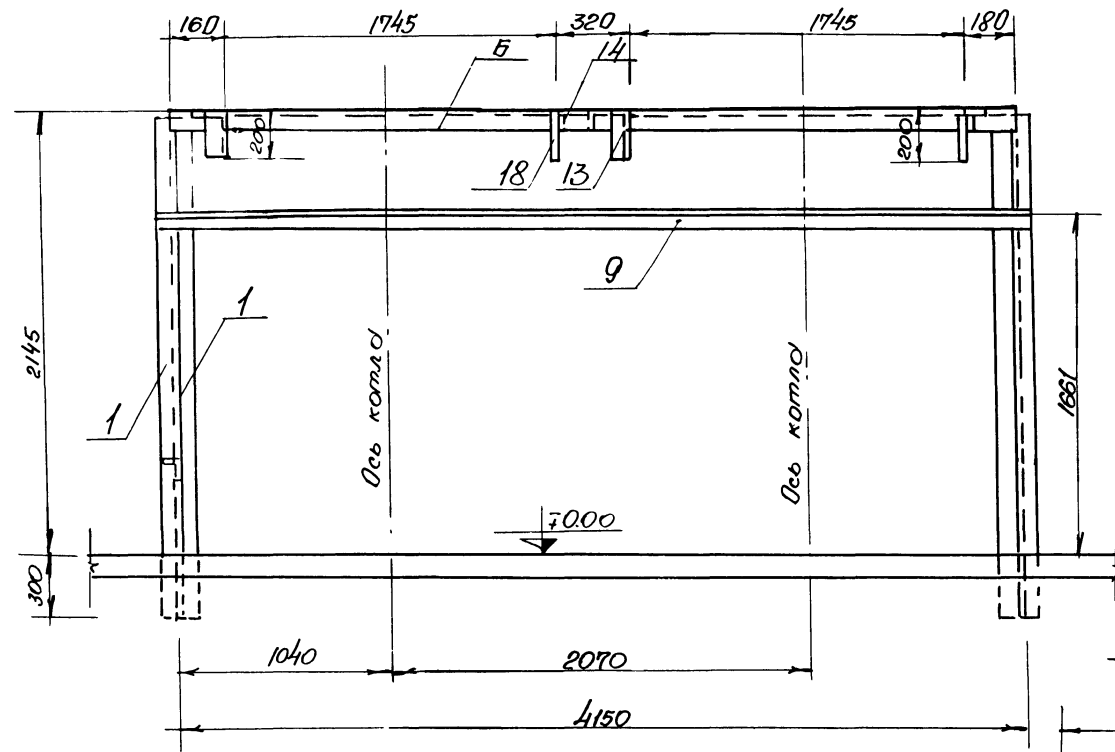
Обмуровка блока
2х котлов
Вид сверху

12359-05 (7)

| |
|----------------------------|
| Литовол пр. 903-1-23/71 |
| Альбом У |
| Лист |

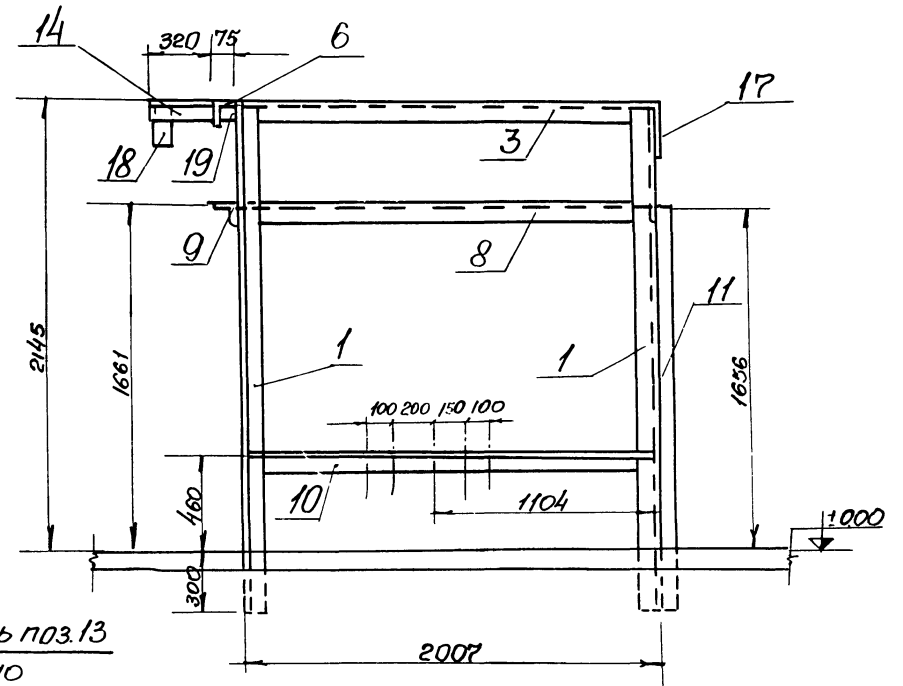
Вид сзади

M1:20



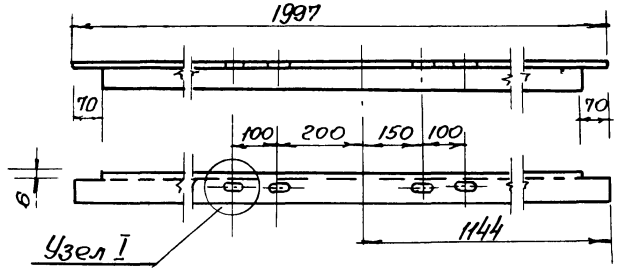
Вид сбоку

M1:20



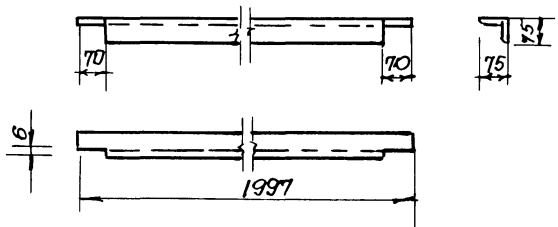
Деталь поз. 10

M1:10



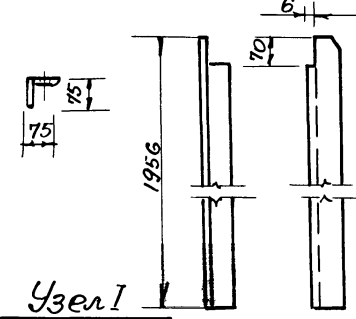
Деталь поз. 8

M1:10



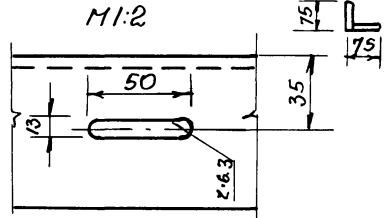
Деталь поз. 11

M1:10



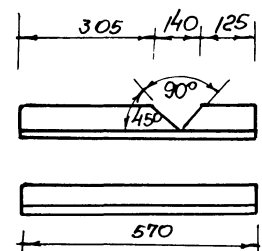
Узел I

M1:2



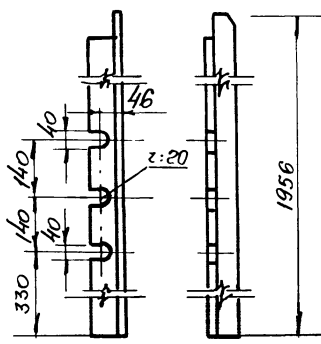
Деталь поз. 13

M1:10



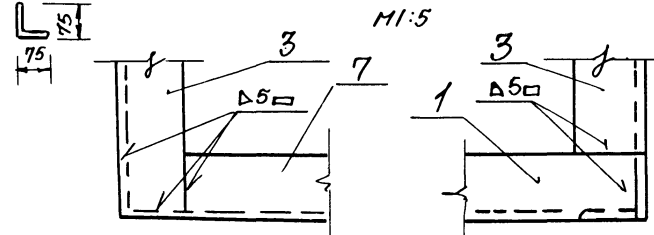
Деталь поз. 12

M1:10



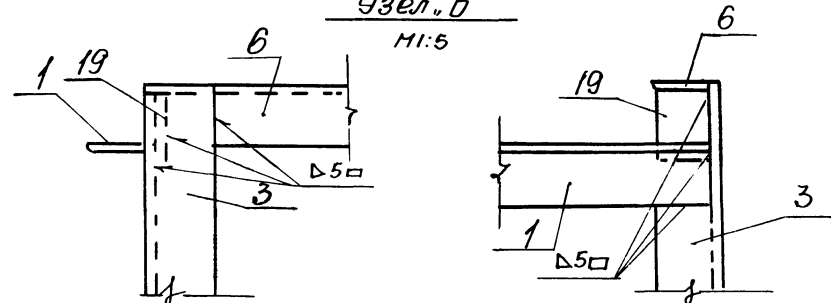
Узел „А“

M1:5



Узел „Б“

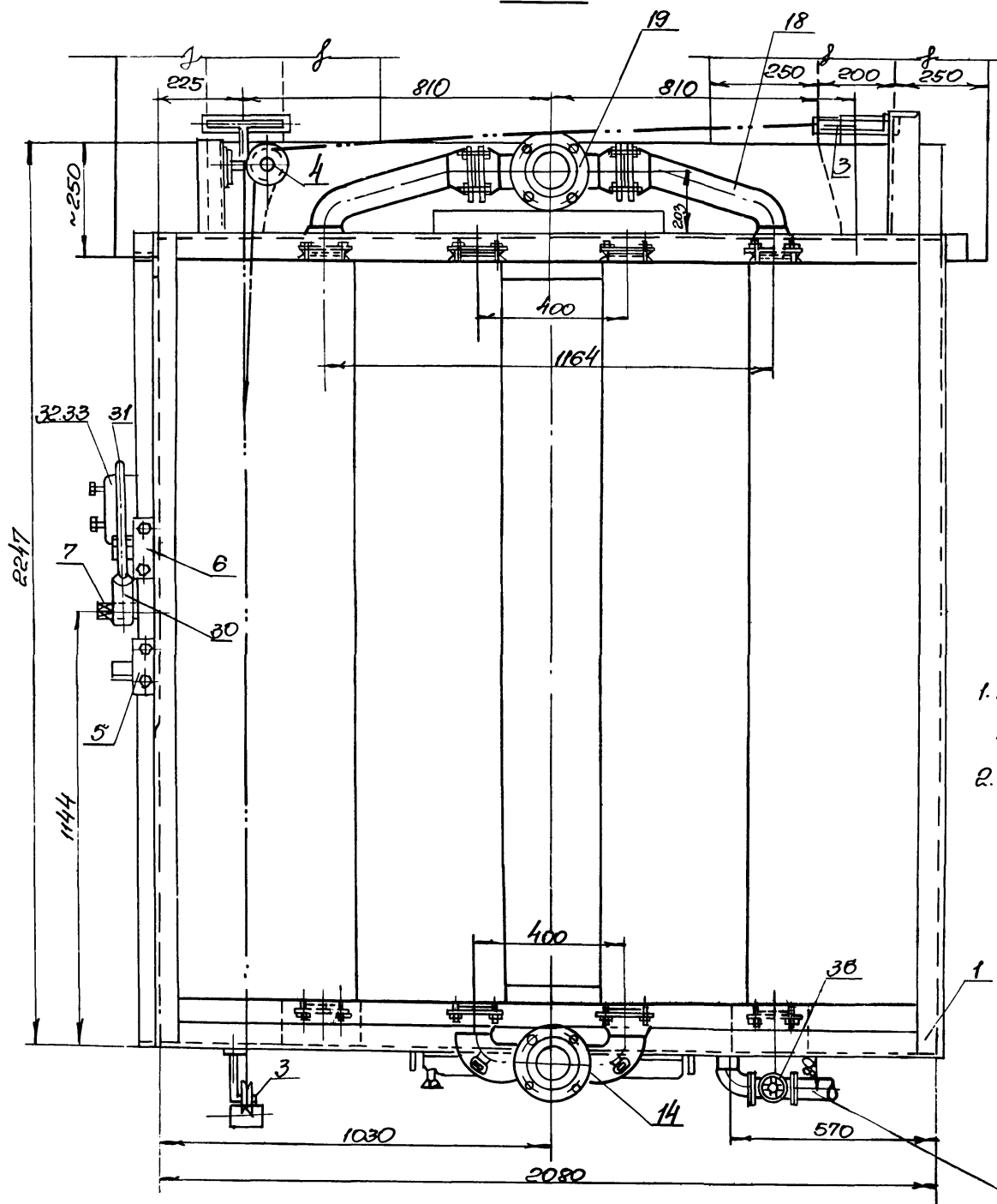
M1:5



| | | |
|--|---|---|
| госпроект САНТЕХПРОЕКТ г. Москва 1971г | всепр Обмуровка котла Каркас для блока из 2х котлов вид сзади вид сбоку и узлы. | Кировский проект 903-1-23/71 Альбом Лист ТМ-V-6 |
|--|---|---|

12359-05 9

Вид сверху
М1:10



Примечания
 1. Обмуровка котла выполнена на листах ТМ-У-1, ТМ-У-7, ТМ-У-12.
 2. Общие примечания см. чертеж ТМ-У-1.

Трубопровод для заливки масла

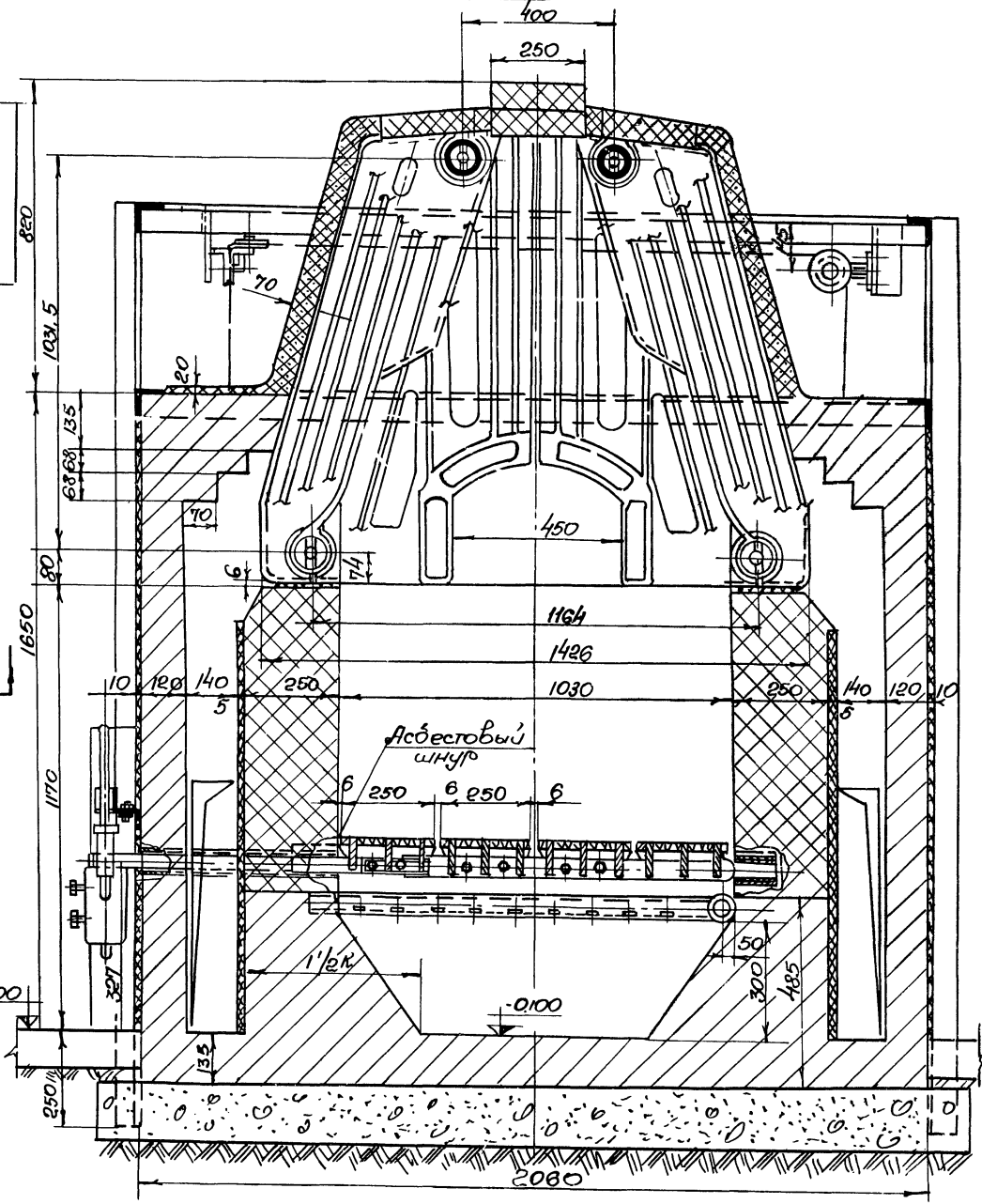
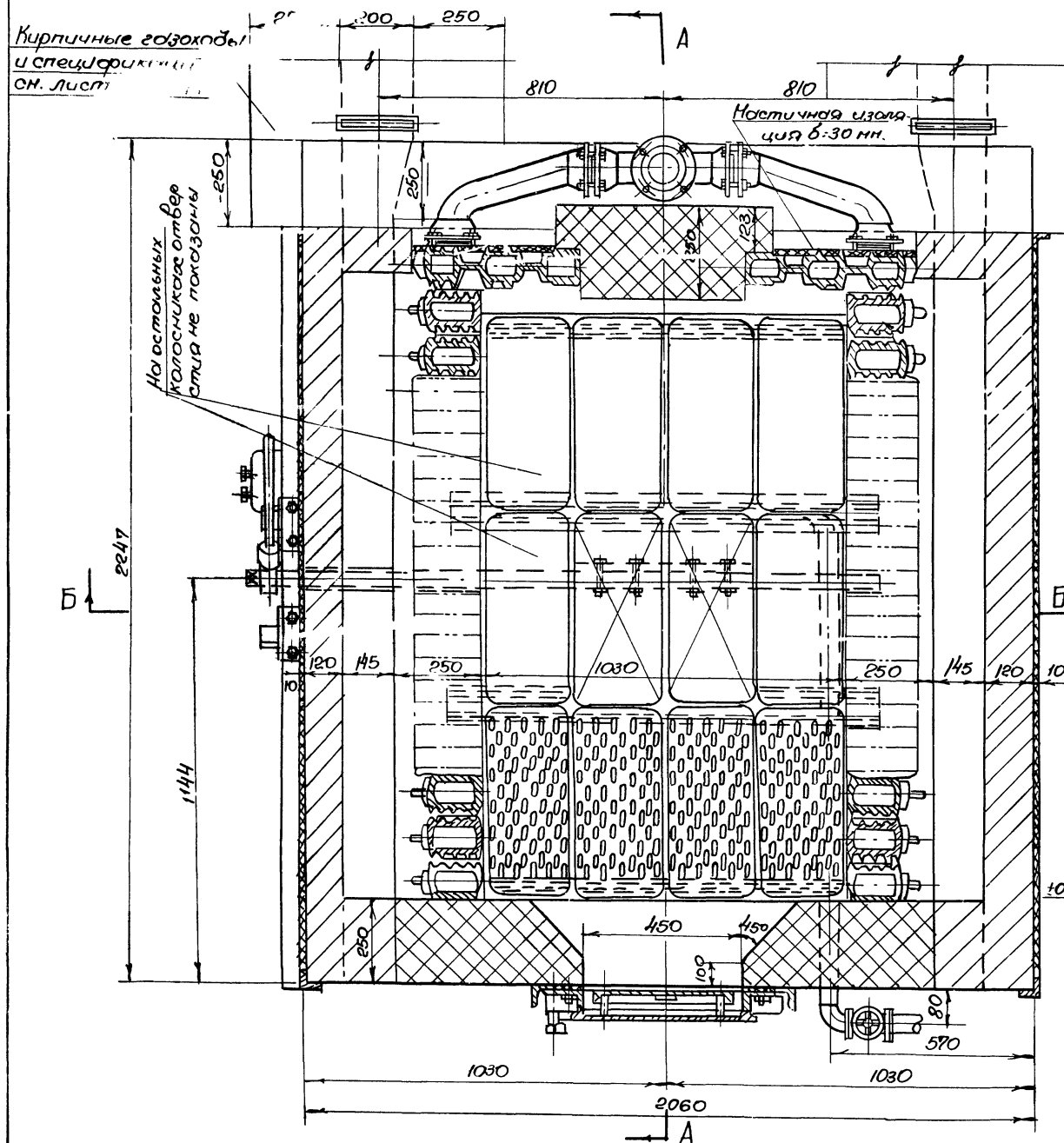
| | | | | | | | | |
|----|---------------|-----------------------------|----|----|-----|-------|-------|-------|
| 37 | ГОСТ 3062-59 | Канат стальной ф4.2 | шт | 15 | - | - | - | - |
| 36 | 15х18р | Вентиль запорный Ду40 | шт | 1 | Ст3 | 3.9 | 7.0 | |
| 35 | ГОСТ 3262-62 | Труба Ду50 L=100 | шт | 1 | Ст3 | 0.488 | 0.488 | |
| 34 | ГОСТ 3262-62 | Труба Ду50 L=520 | шт | 1 | Ст3 | 2.54 | 2.54 | |
| 33 | Кт140-00-04 | Рычаг противобес | шт | 1 | Ст3 | 4.0 | 4.0 | |
| 32 | Кт140-00-03 | Противобес | шт | 1 | Ст3 | 23.0 | 23.0 | |
| 31 | Кт140-00-01 | Рукоятка | шт | 1 | Ст3 | 3.90 | 3.96 | |
| 30 | Кт140-00-02 | Серьга | шт | 1 | Ст3 | 4.8 | 4.8 | |
| 29 | Кт125-00-17 | Заглушка | шт | 8 | - | 0.14 | 1.12 | |
| 28 | Кт128-00-15 | Противобес | шт | 2 | - | 7.6 | 15.2 | |
| 27 | Кт128-00-14 | Шибер | шт | 2 | - | 7.6 | 15.2 | |
| 26 | Кт128-00-13 | Дно шибера | шт | 2 | - | 5.4 | 10.8 | |
| 25 | Кт132-00-03 | Валки колосников "рождная" | шт | 1 | - | 15.0 | 15.0 | |
| 24 | Кт126-00-09 | Валки колосников средняя | шт | 2 | - | 7.3 | 34.6 | |
| 23 | Кт126-00-12 | Валки колосников крайняя | шт | 1 | - | 10.6 | 10.6 | |
| 22 | Кт126Н-00-02 | Колосник поворотн. | шт | 4 | - | 16.6 | 66.4 | |
| 21 | Кт125Н-00-13 | Колосник | шт | 8 | - | 15.2 | 121.6 | |
| 20 | Кт126Н-00-01 | Плита передняя | шт | 1 | - | 25.0 | 25.0 | |
| 19 | Кт126Н-00-04 | Тройник нижний | шт | 1 | - | 12.6 | 12.6 | |
| 18 | Кт126Н-00-03 | Дтвод | шт | 2 | Ст3 | 10.4 | 20.8 | |
| 17 | Кт41-00-11 | Прокладка | шт | 10 | Ст3 | 0.03 | 0.30 | |
| 16 | Кт41-00-10 | Фланец отверстия | шт | 2 | Ст3 | 2.2 | 4.4 | |
| 15 | Кт120-00-05 | Фланец | шт | 2 | - | 1.92 | 3.84 | |
| 14 | Кт126Н-00-02 | Тройник верхний | шт | 1 | - | 16.7 | 16.7 | |
| 13 | Кт10АН-00-05 | Скоба связи | шт | 8 | Ст3 | 0.52 | 4.16 | |
| 12 | Кт126Н-00-01 | Болт стальной | шт | 4 | Ст3 | 2.92 | 11.7 | |
| 11 | Кт41-00-04С | Напиль стальная (2 вариант) | шт | 56 | Ст3 | 0.40 | 22.4 | |
| 10 | Кт1203Н-00-01 | Секция средняя | шт | 26 | Ст3 | 12.28 | 58.5 | 152.1 |
| 9 | Кт1203Н-00-01 | Секция крайняя | шт | 4 | Ст3 | 12.28 | 112.0 | 448.0 |
| 8 | Кт128Н-03 | Труба для заливки масла | шт | 1 | - | 10.3 | 10.3 | |
| 7 | Кт132-02 | Ось поворотного механизма | шт | 1 | - | 23.4 | 23.4 | |
| 6 | Кт140-08 | Упор левый | шт | 1 | - | 1.08 | 1.08 | |
| 5 | Кт140-07 | Упор правый | шт | 1 | - | 1.13 | 1.13 | |
| 4 | Кт138-04 | Блок для шибера | шт | 1 | - | 2.6 | 2.6 | |
| 3 | Кт138-03 | Блок для шибера | шт | 2 | - | 1.42 | 2.84 | |
| 2 | Кт126Н-02 | Плита фронтальная | шт | 1 | - | 72.0 | 72.0 | |
| 1 | ТМ-У-10 | Корпус котла | шт | 1 | - | 21.37 | 21.37 | |

| | | | | |
|-------------------------|--------------|-----------------|----------------|--|
| Спецификация на 1 котел | | | | |
| ГОСТРАД СССР | САНТЕХПРОЕКТ | Обмуровка котла | Типовой проект | |
| г. Москва | 1971г. | Вид сверху. | 903-1-23/71 | |
| Копиальная школа | | Спецификация | Альбом У | |
| г. Удмурт. Респ. | | | Лист | |

12359-05 (10)

В-В
М 1:10

Б-Б
М 1:10



Примечания:

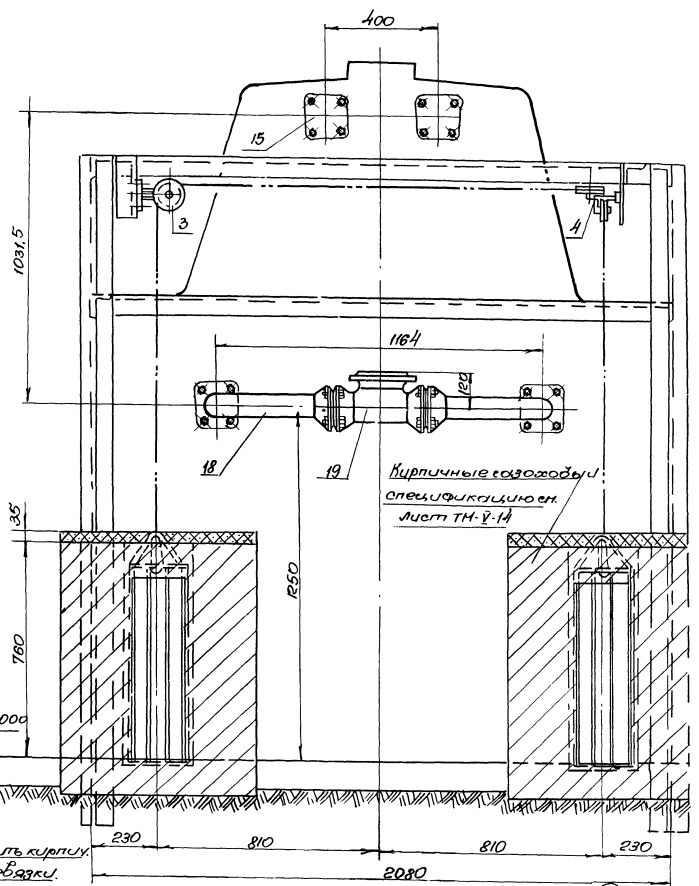
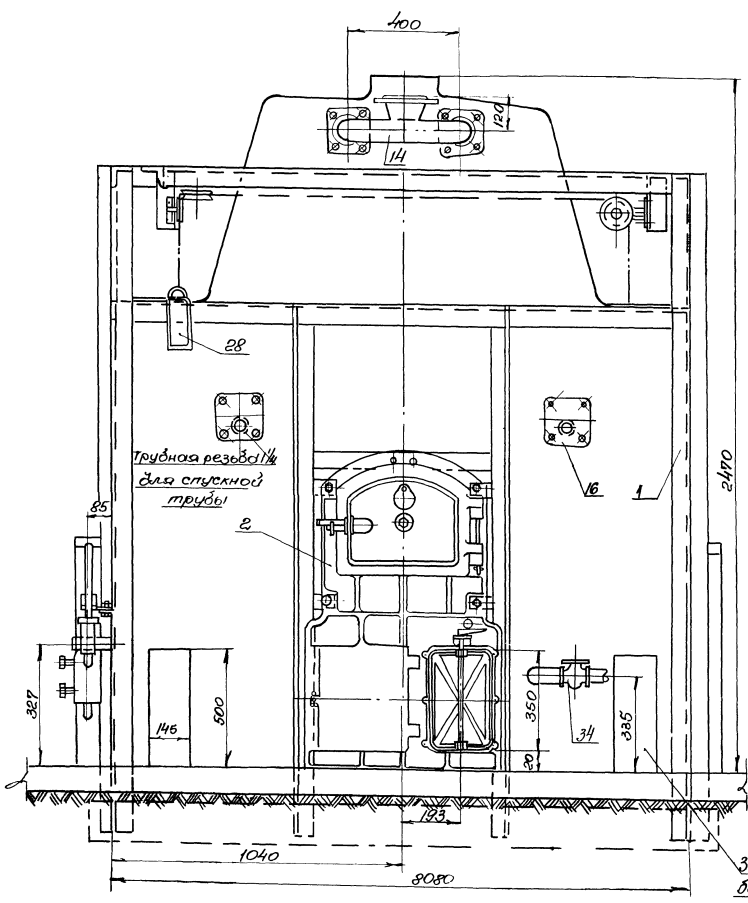
1. Обмуровка котла выполнена на листах ТМ-У-1, ТМ-У-7÷ТМ-У-12.
2. Общие примечания см. лист ТМ-У-1.

12359-05 (11)

| | | |
|---|---|---|
| Проект СССР САНТЕХПРОЕКТ г. Москва 1971г Котельная котлам "Универсал-ВМ" № | Обмуровка котла Разрез Б-Б Разрез В-В | Типовой проект 903-1-23/71 Альбом У лист |
|---|---|---|

Вид с фронта М 1:10

Вид сзади М 1:10



Примечания

1. Обмуровка котла выполнена из листов ТН-У-1, ТН-У-7, ТН-У-9.
2. Общие примечания см. лист ТН-У-1.

Землефиле кирпич без перевязки.

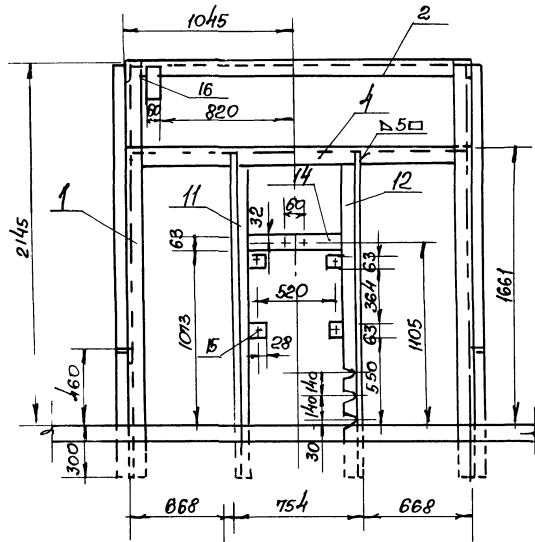
госстрой СССР
САНТЕХПРОЕКТ
 г. Москва 1972
 котельная котлами

Обмуровка котла
 Вид с фронта.

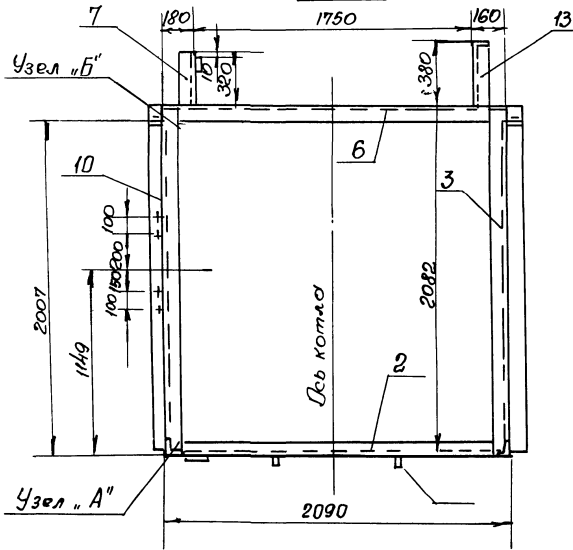
12359-05 (12)

Литовый проект
 903 г. 23/71
 Аллодон В

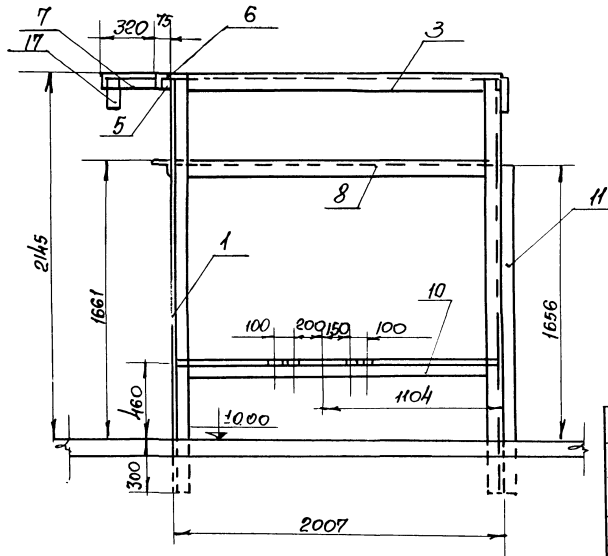
Вид с фронта
М 1:20



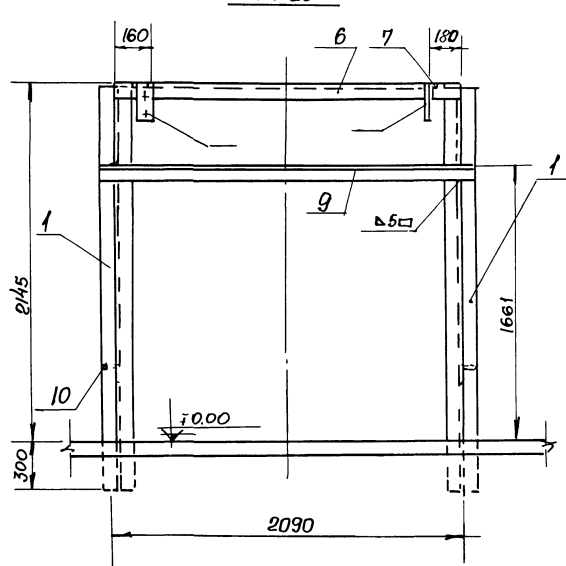
Вид сверху
М 1:20



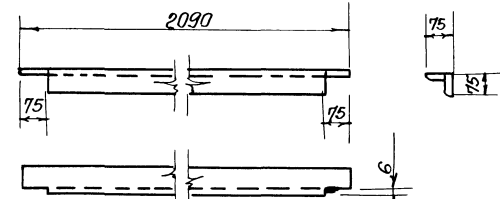
Вид сбоку
М 1:20



Вид сзади
М 1:20



Деталь поз. 6
М 1:10



Примечания:

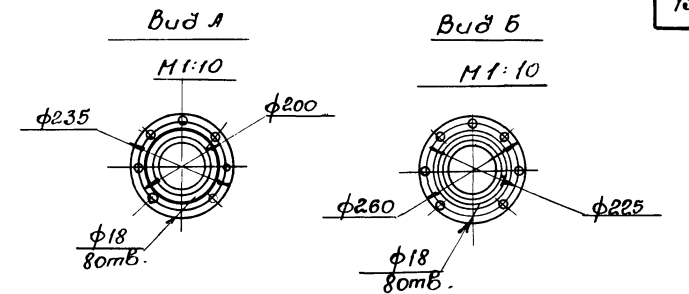
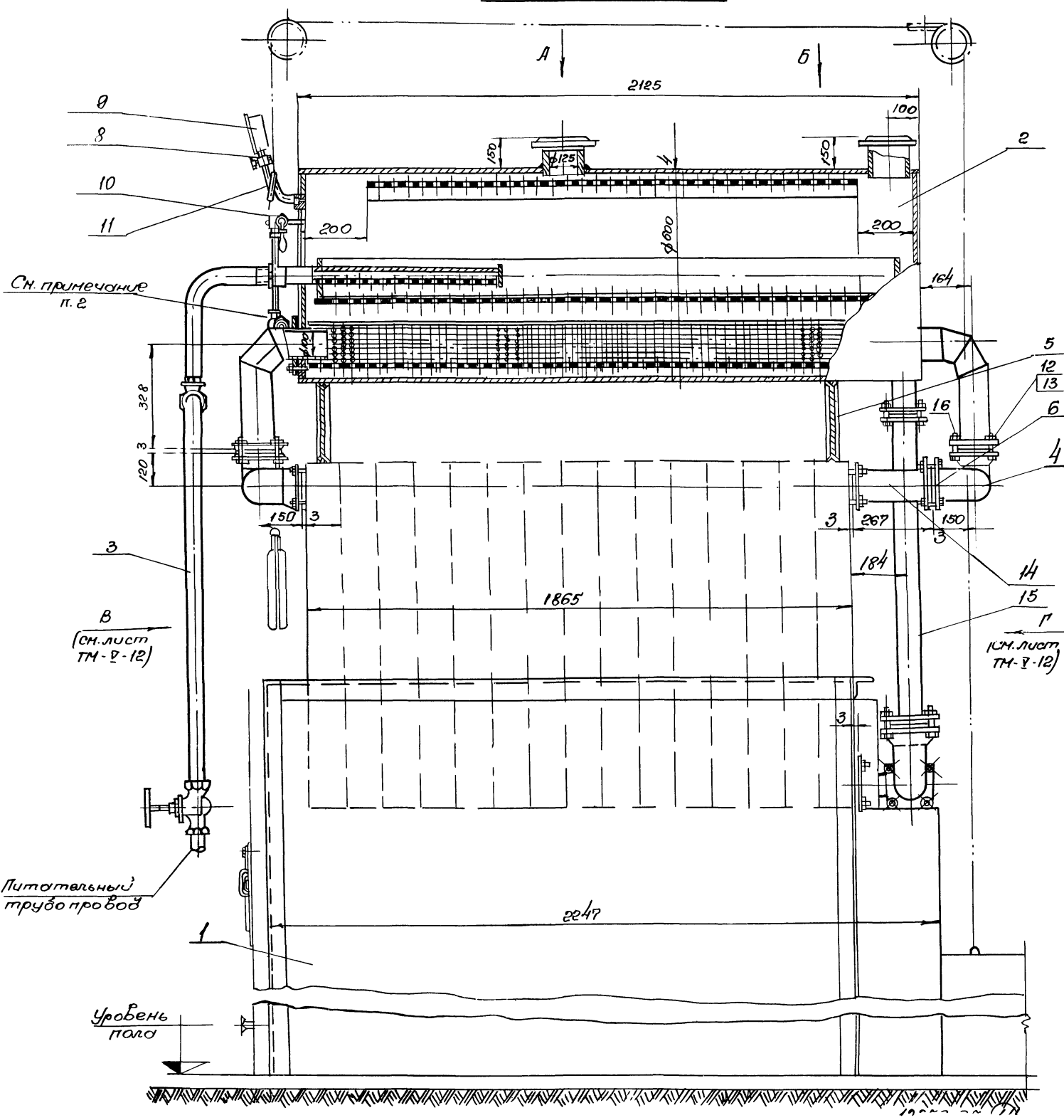
1. Узлы "А" и "Б" см. чертёж ТН-В-6.

| | | | | | | | | |
|---------|-----------------|-----------------------|----------|------|------|----------|-------------|-----------|
| 18 | ГОСТ 9467-60 | Электроды Э-42 | К2 | - | 9.42 | - | 9.0 | |
| 17 | ГОСТ 103-57 | Полоса 120x12; L: 200 | -11- | 1 | -11- | 2.26 | 2.28 | |
| 16 | ГОСТ 103-57 | Полоса 60x12; L: 250 | -11- | 1 | -11- | 1.41 | 1.41 | |
| 15 | ГОСТ 103-57 | Полоса 63x6; L: 70 | -11- | 4 | -11- | 0.21 | 0.21 | |
| 14 | ГОСТ 103-57 | Полоса 63x6; L: 604 | -11- | 1 | -11- | 1.78 | 1.78 | |
| 13 | ТН-В-6 | L 75x75x5; L: 570 | -11- | 1 | -11- | 3.3 | 3.3 | |
| 12 | ТН-В-6 | L 75x75x5; L: 1956 | -11- | 1 | -11- | 13.05 | 13.05 | |
| 11 | ТН-В-6 | L 75x75x5; L: 1956 | -11- | 1 | -11- | 13.05 | 13.05 | Исправлен |
| 10 | ТН-В-6 | L 75x75x5; L: 1997 | -11- | 2 | -11- | 11.6 | 23.2 | Исправлен |
| 9 | ГОСТ 8509-57 | L 75x75x5; L: 2230 | -11- | 1 | -11- | 12.93 | 12.93 | |
| 8 | ТН-В-6 | L 75x75x5; L: 1997 | -11- | 2 | -11- | 11.6 | 23.2 | |
| 7 | ГОСТ 8509-57 | L 75x75x5; L: 320 | -11- | 1 | -11- | 1.85 | 1.85 | |
| 6 | по черт. чертёж | L 75x75x5; L: 2090 | -11- | 1 | -11- | 12.12 | 12.12 | |
| 5 | ГОСТ 103-57 | Полоса 70x10; L: 90 | -11- | 2 | -11- | 0.3 | 0.6 | |
| 4 | ГОСТ 8509-57 | L 75x75x5; L: 1940 | -11- | 1 | -11- | 11.2 | 11.2 | |
| 3 | ГОСТ 8509-57 | L 75x75x5; L: 2082 | -11- | 2 | -11- | 12.0 | 24.0 | Исправлен |
| 2 | ГОСТ 8509-57 | L 75x75x5; L: 1940 | -11- | 1 | -11- | 11.2 | 11.2 | |
| 1 | ГОСТ 8509-57 | L 75x75x5; L: 2440 | шт | 4 | Ст.3 | 14.2 | 56.8 | Исправлен |
| ИИ поз. | по черт. ч. 1 | Наименование | ЕЗ. изм. | Кан. | Нот. | ЕЗ. изм. | Объём работ | Прим. |

Спецификация

| | | | | | | | |
|-----------------------|--------------------------------------|----------|-------|----|----------------|------|------|
| И.Б. 1:20 | Каркас котла | Материал | Вес | №3 | Классиф. № | Лист | ИИ-В |
| ГОСТ Р 5137 | | сборка | 213.7 | | | | |
| САНТЕХПРОЕКТ | Обмуровка котла | | | | Типовой проект | | |
| г. Москва | Каркас котла | | | | 903.1.23/71 | | |
| 1971г. | Вид с фронта, вид сверху, вид сбоку, | | | | Ильин | | |
| Котельная с 4 котлами | | | | | | | |
| "Универсал-6м" №1 | | | | | | | |

Вид сбоку М 1:10



Примечания:

1. Обмуровка парового котла выполнена на листах ТМ-У-11; ТМ-У-12.
2. Приварку отводов производить при монтаже паросборника, исходя из конкретного размера 1865 мм (длина пакета) монтируемого котла.
3. Детали обогревного котла, тройник и фланцы (чертеж Кт 126м-00-04), отводы (Кт 126м-00-03) и фланцы (Кт 126м-00-05) в комплект котла не входят.
4. Спецификация на обмуровочные и изоляционные материалы см. чертеж ТМ-У-13.

| | | | | | | | |
|-----|----------------|--------------------------------------|------|----------|------------|---------|-------|
| 16 | Кт 126м-00-001 | Прокладка | -И- | 4 | пароит | 0.05 | 0.2 |
| 15 | Кт 126м-03-000 | Трубка циркуляционная | -И- | 1 | - | 15.0 | 15.0 |
| 14 | Кт 126м-02-000 | Потрубок соединительный | -И- | 2 | - | 0.1 | 12.2 |
| 13 | ГОСТ 5915-70 | Гайка М16 | -И- | 24 | Ст.3 | 0.034 | 0.82 |
| 12 | ГОСТ 1798-70 | Болт М16х55 | -И- | 24 | Ст.4 | 0.117 | 2.81 |
| 11 | ПЕ 1-01-04 | Трубка для манометра | -И- | 1 | - | 0.62 | 0.62 |
| 10 | 126 16х | Указатель уровня воды типа цапковый | -И- | 2 | - | 3.0 | 6.0 |
| 9 | ГОСТ 8025-65 | Манометр Д-100 тип 1 | шт. | 1 | - | 1.0 | 1.0 |
| 8 | | Кран трехходовой для манометра | - | 1 | - | 0.4 | 0.4 |
| 7 | | Изоляция | - | - | Асбо-зурит | - | - |
| 6 | Кт 126м-00-003 | Прокладка | -И- | 2 | пароит | 0.03 | 0.06 |
| 5 | Кт 126м-00-002 | Подставка | -И- | 2 | с4 | 15.32 | 2.8 |
| 4 | Кт 126м-00-009 | Тройник верхний | -И- | 1 | с4 | 15.32 | 16.5 |
| 3 | Кт 126м-04-000 | Трубка питательн. | -И- | 1 | - | 15.0 | 15.0 |
| 2 | Кт 126м-01-000 | Паросборник | -И- | 1 | св. | 245 | 245 |
| 1 | Кт 126м-00-000 | Котел отопительн. чугунный секционн. | шт. | 1 | св. | - | - |
| ИИ | п.черт. 1/10 | Наименование | ЕВ | изм. | Кол.Мат. | ЕВ | Прим. |
| поз | ГОСТ | | изм. | Кол.Мат. | | Вес, кг | |




Спецификация на 1 котел.

| | | |
|-----------------------|-----------------|----------------|
| госстрой ссср | Обмуровка котла | типовой проект |
| САНТЕХПРОЕКТ | Вид сбоку. | 903-1-23/71 |
| г.Москва 1971г. | Спецификация | Альбом |
| Котельная с 4 котлами | | лист |
| «Универсал-ВН» на | | |

Монтажные указания на обмуровку котла

1. Обмуровки котла из красного кирпича производятся глинян и растворе. В части огнеупорной футеровки кладку производить на растворе из мертеля. Причем толщина шва в футеровке и своде должна быть не более 3 мм.
2. Запрещается укладка кирпича тесанной стороной вл внутрь толки и газоходов котла.
3. Металлические поверхности в местах соприкосновения с кладкой изолировать листовым асбестом - толщиной б: 5 мм.
4. При отсутствии готового мертеля по ГОСТу 6137-61, для приготовления 1 м³ мертеля принять: шамотного порошка 960 кг глины огнеупорной 550 кг. и воды 450 литров.
5. Изоляционная мастика наносится на горячую поверхность котла. первый слой наносится в разжиженном состоянии толщиной до 5 мм. Последующие слои набрасываются шлепаном после высыхания предыдущих. Нанесение последнего слоя производится по рейку состав мастик: белой глины 70%, асбестовой крошки 30%
6. Неплотности между ребрами секций и щели между крайними секциями проконопатить асбестом.
7. Щели между секциями котла и обмуровкой промазать мастикой.

Условные обозначения обмуровки:

-  Красный кирпич
-  Шамотный кирпич
-  Местичная изоляция

Примечания:

1. Спецификацию на кирпичные газоходы в пределах здания котельной см. чертеж ТМ-7-14.
2. Спецификации на металлическую часть котла см. листы ТМ-7-1, ТМ-7-7.

8. При монтаже пакетов котла обязательно пользоваться приспособлением для сборки согласно чертежу НН Сантехники № КН-18-00.
9. Внутреннюю поверхность газоходов затереть глиняным раствором по мере вертикальной кладки.

| | | | | | | | |
|---|--------------|------------------------|----------------|------|----------|-------|------------|
| 6 | ГОСТ 5631-70 | Лак битумный №177 | кг | - | - | 2.0 | |
| 5 | ГОСТ 7931-56 | Олифа | кг | - | - | 2.0 | |
| 4 | - | Краска тертая | кг | - | - | 0.3 | |
| 3 | ГОСТ 482-67 | Белила цинковые тертые | кг | - | - | 2.0 | |
| 2 | ГОСТ 1498-64 | Мел | кг | - | - | 0.1 | |
| 1 | - | Асбозурит | м ³ | 0.3 | 450.0 | 135.0 | |
| Н/п | ГОСТ 1117-01 | Наименование | Ед. изм. | Кол. | Вес в кг | | Примечания |
| Свободная спецификация на изоляционные материалы 120 паросборника | | | | | | | |

| | | | | | | | |
|--|--------------|---|----------------|-------|------|--|-------------------------|
| 8 | ГОСТ 2850-58 | Асбестовый картон 6.5 | м ² | | 5.0 | | |
| 7 | - | Асбестовая крошка | кг | 160.0 | | | Для изоляции |
| 6 | - | Глина белая | кг | 380.0 | | | секций |
| 5 | ГОСТ 8736-67 | Песок горный | м ³ | | 0.4 | | Для кладки из |
| 4 | - | Глина красная | м ³ | | 0.6 | | красного кирпича |
| 3 | ГОСТ 6137-61 | Мертель | м ³ | | 0.25 | | Для огнеупорной кладки. |
| 2 | ГОСТ 530-71 | Кирпич красный I сорта 250x120x65 | шт | 1100 | | | |
| 1 | ГОСТ 8691-58 | Кирпич огнеупорный прямой класса Б I сорта 250x123x65 | шт | 850 | | | |
| Н/п | ГОСТ 1117-01 | Наименование | Ед. изм. | Кол. | Вс | | Примечания |
| Спецификация на обмурочный материал (на 1 котел) | | | | | | | |

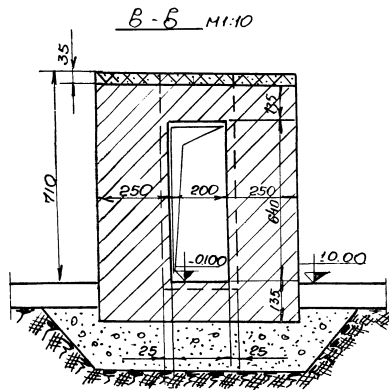
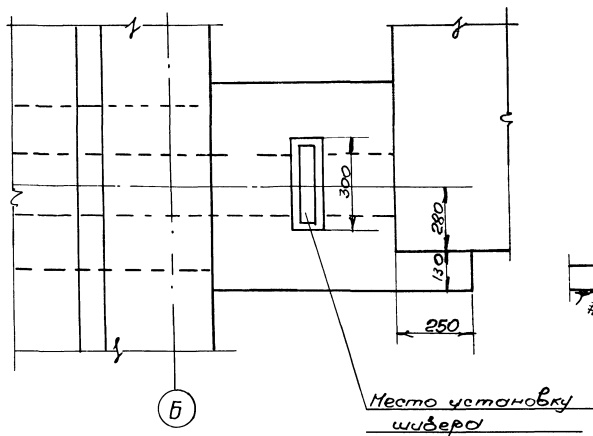
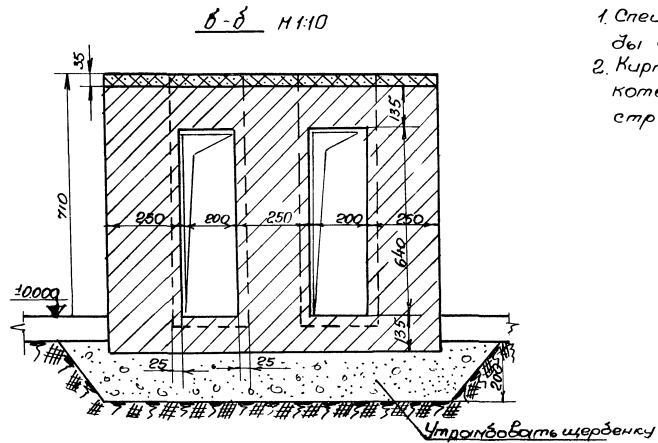
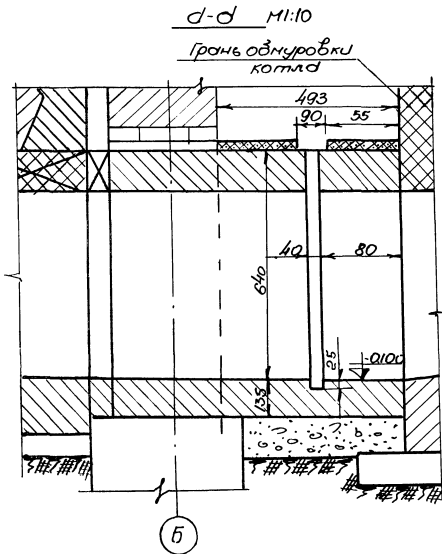
12359-05

16

Госстрой СССР
САНТЕХПРОЕКТ
 г. Москва, 1971 г.
 Котельная 4 котла
 Университет 6 м² на

Обмуровка котла
 спецификация на
 обмурочный материал

Типовой проект
 903-1-83/71
 Альбом 5
 лист



Примечания

1. Спецификация на кирпичные газоходы составлена на 1 котел.
2. Кирпичные газоходы вне здания котельной выполняются по строительным чертежам.

| | | | | | |
|------|--------------|-----------------------------------|----------------|------|------------------|
| 6 | гост 779.72 | Асбестовый шнур ф25 | п.м. | 15,0 | |
| 5 | - | Асбестовая крошка | к2 | 20 | Мостич. изолач. |
| 4 | - | Глина белая | м ³ | 0,08 | |
| 3 | гост 8736-57 | Песок черный | м ³ | 0,15 | Глинам. ркгл.вор |
| 2 | - | Глина красная | м ³ | 0,12 | |
| 1 | гост 530.76 | Кирпич красный I сорта 250x120x65 | шт | 300 | |
| м.п. | гост 111.01 | Наименование | ЕЗ. | изм | кал.во Примеч. |

Спецификация на кирпичные газоходы.

| | | |
|---------------------------------|------------------------------------|----------------------------|
| гостраи ссср | Кирпичные газоходы от котла до ст. | Типовой проект 903-1-237/1 |
| САНТЕХПРОЕКТ 1971г. | Моексы | Альбом V |
| Котельная 4 котлом Универсал-6М | ны здания. | Лист 11 |
| | Сечения д-д, б-б, в-в. | |

12359-05

17