

ТИПОВОЙ ПРОЕКТ

ДФЗ-1-23/71

КОТЕЛЬНАЯ

С 4 котлами „УНИВЕРСАЛ-6М”  
ПОВЕРХНОСТЬЮ НАГРЕВА по 33,0м<sup>2</sup>  
С ТОПКАМИ ДЛЯ РУЧНОГО ОБСЛУЖИВАНИЯ  
ТОПЛИВО: КАМЕННЫЕ И БУРЫЕ УГЛИ  
/СКЛАД ТОПЛИВА – ОТКРЫТЫЙ/

**Тип 1**-Котельная для централизованного теплоснабжения систем отопления и вентиляции с магнитной обработкой воды

**Тип 2**-Котельная для централизованного пароснабжения

**Тип 3**-Котельная для централизованного теплоснабжения систем отопления и вентиляции с обработкой воды методом натрий - катионирования.

**АЛЬБОМ VI/1**

ЗАДАНИЕ ЗАВОДУ-ИЗГОТОВИТЕЛЮ ЩИТОВ

12359 - 10  
Цена 1-14

ЦЕНТРАЛЬНЫЙ ИНСТИТУТ ТИПОВОГО ПРОЕКТИРОВАНИЯ  
ГОССТРОЯ СССР

Москва, А-445, Смольная ул., 22

Сдано в печать 1974 года

Заказ № *1209* Тираж *1000* экз.

ТИПОВОЙ ПРОЕКТ  
 903-1-23/7  
 КОТЕЛЬНАЯ  
 С 4 КОТЛАМИ „УНИВЕРСАЛ-6М”  
 ПОВЕРХНОСТЬЮ НАГРЕВА ПО 330м<sup>2</sup>  
 С ТОПКАМИ ДЛЯ РУЧНОГО ОБСЛУЖИВАНИЯ  
 ТОПЛИВО. КАМЕННЫЕ И БУРЫЕ УГЛИ  
 /СКЛАД ТОПЛИВА - ОТКРЫТЫЙ/

**Тип 1 - Котельная для централизованного теплоснабжения, систем отопления и вентиляции с магнитной обработкой воды**

**Тип 2 - Котельная для централизованного пароснабжения**

**Тип 3 - Котельная для централизованного теплоснабжения систем отопления и вентиляции с обработкой воды методом натрий-катионирования.**

**СОСТАВ ПРОЕКТА:**

ИИ<sup>№</sup> альбомов по типам:  
 тип 1; тип 2; тип 3.

НА ИМЕНОВАНИЕ АЛЬБОМОВ

I/1	I/2	I/3	Тепломеханическая часть
II	II	II	Газоходы
III	III	III	Узловые чертежи
IV	IV	IV	Воздухоходы
V	V	V	Измуровка котла „Универсал-6М” на дурых углях.
VI/1	VI/1	VI/1	Измуровка котла „Универсал-6М” на каменных углях с выходом летучих веществ ≤ 15%.
VI/2	-	VI/3	Установка централизованного горячего водоснабжения. Тепломеханическая, архитектурно-строительная, электротехническая части, контроль и регулирование (по требованию).
VII/1	VII/2	VII/1	Архитектурно-строительная часть.
VIII	VIII	VIII	Контроль и регулирование.
VIII/1	VIII/1	VIII/1	Задание заводу-изготовителю щитов.
VIII/2	VIII/2	VIII/2	Электротехническая часть.
VIII/3	VIII/3	VIII/3	Задание заводу-изготовителю.
IX	IX	IX	Санитарно-техническая часть.
X/1	X/2	X/3	Спецификации на оборудование и арматуру.
X/4	-	X/5	Спецификации на оборудование и арматуру установки централизованного горячего водоснабжения (по требованию).
XI/1	XI/1	XI/1	Сметы и техника-экономическая часть.
XI/2	XI/2	XI/2	Сметы установки централизованного горячего водоснабжения (по требованию).

РАЗРАБОТАН  
 ГПИ САНТЕХПРОЕКТ  
 ГЛАВПРОМСТРОЙПРОЕКТ  
 ГОССТРОЯ СССР

Типовой проект 903-1-2-1  
 Альбомы I и II

Металлические трубы для отвода дымавых газов с температурой 350°C  
 (по требованию).

УТВЕРЖДЕН И ВВЕДЕН  
 В ДЕЙСТВИЕ С 1/II-73г.  
 ГЛАВПРОМСТРОЙПРОЕКТ  
 ГОССТРОЯ СССР  
 ПРИКАЗ № 7 от 15/II 73г.

**АЛЬБОМ VII/1**

№№ п/п	Наименование чертежа	Тип 1		Тип 2		Тип 3		Примечание
		Номер чертежа	Номер страницы	Номер чертежа	Номер страницы	Номер чертежа	Номер страницы	
1	Обложка	—	1	—	1	—	1	
2	Титульный лист	—	2	—	2	—	2	
3	Опись чертежей	A-3	3	A-3	3	A-3	3	
4	Спецификации (заказные) на электроаппаратуру и щиты	A-4	4	A-4	4	A-4	4	
5	Общий вид щита котельной	A-10/1	5	A-10/1	5	A-10/1	5	
6	Монтажная схема щита котельной	A-11/1	6; 8 ÷ 10	A-11/1	7 ÷ 10	A-11/1	6, 8 ÷ 10	
7	Электрическая схема питания	A-9/1	11	A-9/1	11	A-9/1	11	
8	Схема аварийной сигнализации	ЭЛ-10/1	12	ЭЛ-10/1	12	ЭЛ-10/1	12	
9	Привод 1 (дымосос). Элементная схема	ЭЛ-5/1	13	ЭЛ-5/1	13	ЭЛ-5/1	13	
10	Приводы 2, 3, 4 (дутовые вентиляторы) Элементная схема	ЭЛ-6/1	14	ЭЛ-6/1	14	ЭЛ-6/1	14	
11	Приводы 5, 6, 7, 8, 9, 10 (насосы исходной, сетевой и питательной воды) Элементная схема	ЭЛ-7/1	15	ЭЛ-7/1	15	ЭЛ-7/1	15	
12	Приводы 5, 6 (насосы исходной воды). Элементная схема	ЭЛ-8/1	15	—	—	ЭЛ-8/1	16	
13	Принципиальная схема блокировки дымохода и дутовых вентиляторов, насосов исходной, питательной и сетевой воды	ЭЛ-9/1	17	ЭЛ-9/1	17	ЭЛ-9/1	17	
14	Диаграммы работы переключателей и пояснения к схемам управле- ния	ЭЛ-11/1	18	ЭЛ-11/1	18	ЭЛ-11/1	18	

Указания при привязке.

Вычеркнуть номера чертежей  
и страниц исключаемого типа

ГОСТРОЙ СССР САНТЕХПРОЕКТ г. МОСКВА 1971г. КОТЕЛЬНАЯ С 4 КОТЛАМИ "УНИВЕРСАЛ-БМ" НА ТВЕРДОМ ТОПЛИВЕ	Опись чертежей	ТИПОВОЙ ПРОЕКТ 903-1-23/71 АЛЬБОМ VII/1 ЛИСТ А-3
---	----------------	---

Итого проделано  
303-1-23/71  
Альбом  
VII/1  
Лист  
А-3

Рис. 1-14  
Чертежи  
Райкин  
Баранова  
Дав. отдела  
Евдокимов  
Кашин

Типовой проект  
903-1-23/71  
Львов  
VII/1  
Лист  
Л-4

№	Общая позиция по каталогу	Наименование и характеристика	Тип	Количество по проекту	Количество по проекту			Завод изготовитель и тип поставки	Стоимость по смете в руб.				Примечан.	
					шт	м	м		Общая	Тит	Тит2	Тит3		
1	2	3	4	5	6	7	8	9	10	11	12	13	14	15
<b>Заказная спецификация электроаппаратуры №2</b>														
<b>Электроаппаратура, поставляемая комплектно со щитом</b>														
101		Переключатель	ПМОВФ-1356, 0,10, 4/1, 4/2	шт	8	8		Завод Электроаппаратура г. Ленинград	9,4	75	75	75		
102		Переключатель	ПМОВ 45-222 222/II-A9		2	2		"	9,4	19	19	19		
103		Переключатель	ПМОВ-222222/II-A9		1	1		"	9,4	9	9	9		
104		Переключатель	ПМОВФ-90 IIII/II-A42		1	1		"	9,4	9	9	9		
105		Табло световое двумамповое	ТСБ		3	3		З-д. Электроаппаратура г. Ленинград	1	3	3	3		
106		Арматура сигнальная с красным колпачком	ЖС-2		1	1		Завод Электроаппаратура г. Ленинград	0,45					
107		Арматура коммутаторной лампы с красной линзой	ЖСКМ		8	8		Завод Электроаппаратура г. Ленинград	0,27	2	2	2		
111		Сетевой выпрямитель ~220 В/4А	СВ-4М		1	1		З-д. Капелла г. Ленинград	4,95	5	5	5		
112		Автоматический выключатель ~220 В, 50 Гц, расцепитель 0,63А, ток отсечки 1,3Тн	ЖБЗ-1М		4	4		Электроаппаратура завод электр	2,2	9	9	9		
113		Автоматический выключатель ~220 В, 50 Гц, расцепитель 0,2А, ток отсечки 1,3Тн	ЖБЗ-1М		1	1		"	2,2	2	2	2		
114		Пакетный переключатель ~220 В, 10А	ППМ-10/II		2	2		Электротехнический завод г. Ташкент	0,65	1	1	1		
115		Предохранитель ~250 В с плавкой вставкой 0,5А	ПТ		1	1		Опытный завод г. Ленинград	0,23					
116		Ребун ~220 В	РВП-220		1	1		Завод Электроаппаратура г. Москва	8,7	9	9	9		
117		Реле промежуточное ~220 В 4И, 2НЗ, 2П с передним присоединением проводов	ПЭ-5		2	2		З-д. Реле и аппаратура г. Киев						

1	2	3	4	5	6	7	8	9	10	11	12	13	14	15
118		Реле промежуточное ~220 В 2И, 2НЗ, 2П с передним присоединением проводов	ПЭ-21	шт	14	14		Завод Реле и аппаратура г. Киев						
119		Сопротивление пробочное эмалитированное 2000 Ом	ПЭ-25		1	1		Завод П/а 443 г. Горький	0,13					
120		Сопротивление пробочное эмалитированное 2500 Ом	ПЭ-25		8	8		"	0,13	1	1	1		
121		Патрон потолочный			1	1		Электроаппаратура завод г. Чебоксары	0,31					
121		Переключатель щитовой щеточный	ПМТ-8		1	1		Завод Щитовая аппаратура г. Ленинград	9,5	10	10	10		

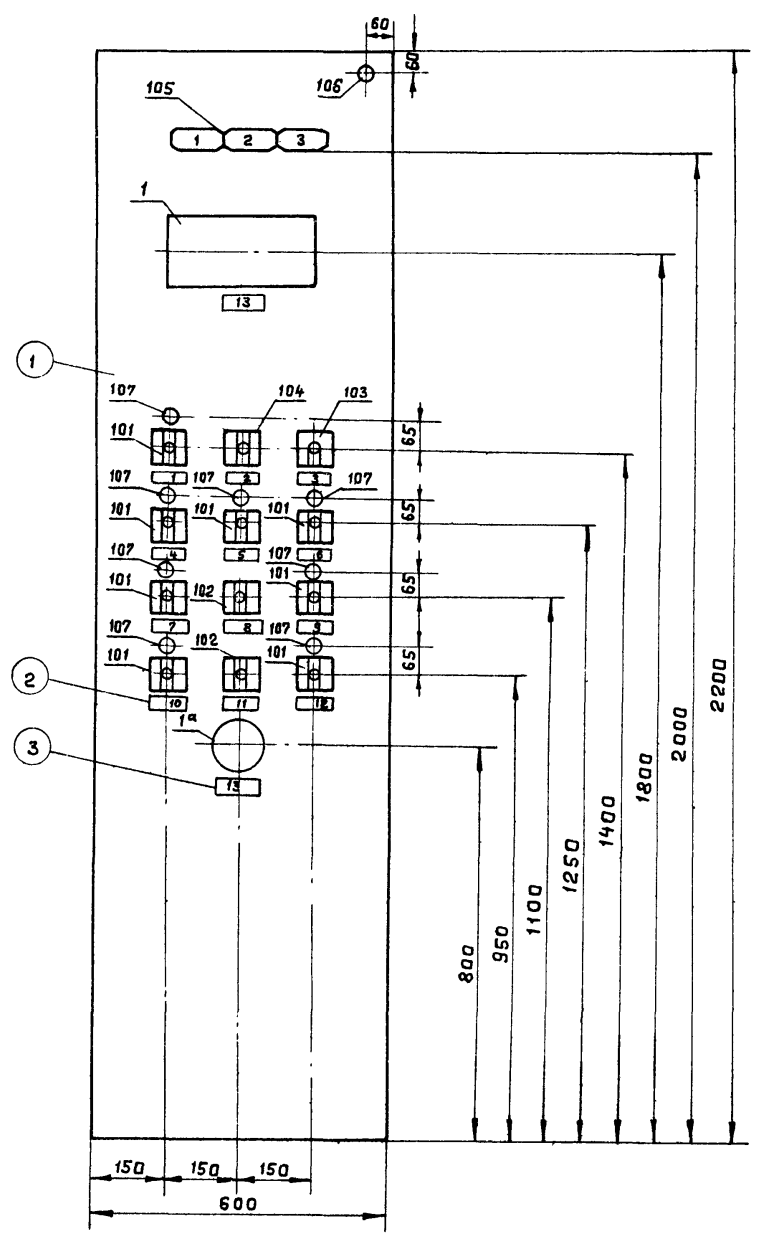
Электроаппаратура, не поставляемая комплектно со щитом														
108		Лампа к табло ~220 В цоколь 2Ш-15	РНЦ-220-10		6	6		Завод Электроаппаратура г. Ленинград	2,135	1	1	1		
109		Лампа к арматуре ЖС-2 ~110 В, 8,5 Вт цоколь Р-14	ОЦ-21		1	1		"	0,08					
110		Лампа коммутаторная ~60 В	КМ-5		8	8		"	0,06					
122		Лампа накаливания 110 Вт	НГ-48		1	1		Совхозэлектро	0,09					

№	Наименование	Обозначение по ГОСТу (чертеж конструкции ТУ)	Количество	Чертеж												Примечан.
				Общий вид			Монтажные схемы									
1	2	3	4	5	6	7	8	9	10	11	12	13	14			
<b>Заказная спецификация щитов №3</b>																
1	Щит шкафной с задней дверью 2200 x 600 x 600	ЩШФ-310-2200 x 600 x 600 ГОСТ 3244-68	1	1	1	1	1	1	1	1	1	1	1	1		

Госстрой СССР <b>САНТЕХПРОЕКТ</b> г. Москва 1971 г. Юбельная с 4 котлами "Универсал-6М" на твердом топливе	Спецификация на (заказные) на электроаппаратуру и щиты	Типовой проект 903-1-23/71 Львов VII/1 Лист Л-4
---	---	--

Типовой проект  
903-1-23/71

Альбом  
VII/1  
Лист  
А-10/1



Примечание

По данному чертежу изготовить один щит.

\* Перечень надписей на табло (тип 1,3)

№ таб-ло	Т е к с т	к-во	Примеч.
1	Давление обратной сетевой воды высоко	1	
2	Давление обратной сетевой воды низко	1	
3	Температура прямой сетевой воды высоко	1	

\* Перечень надписей на табло (тип 2)

№ таб-ло	Т е к с т	к-во	Примеч.
1	Уровень в конденсатном баке высок	1	
2	Уровень в конденсатном баке низок	1	
3	Резерв	1	

Перечень надписей в рамках

№ рам-ки	Т е к с т	к-во	Примеч.
1	Дымасос	1	
2	Переключатель блокировки вентиляторов	1	
3	Опробование и съем сигнализации	1	
4	Дутьевой вентилятор №1	1	
5	Дутьевой вентилятор №2	1	
6	Дутьевой вентилятор №3	1	
7	Насос сетевой воды №1 (для типов 1,3) Насос питательной воды №1 (для типа 2)	1	
8	Сетевые насосы (для типов 1,3). Питательные насосы (тип 2) Переключатель блокировки	1	
9	Насос сетевой воды №2 (для типов 1,3) Насос питательной воды №2 (для типа 2)	1	
10	Насос исходной воды №1	1	
11	Насосы исходной воды. Переключатель блокировки	1	
12	Насос исходной воды №2	1	
	Температура дымовых газов Котел №1 1. Газоход слева 2. Газоход справа Котел №2 3. Газоход слева 4. Газоход справа Котел №3 5. Газоход слева 6. Газоход справа Котел №4 7. Газоход слева 8. Газоход справа	2	

Спецификация щитов и материалов

№ по черте-жу	Наименование	Тип	к-во	Примеч.
①	Щит шкафной с задней дверью	ЩШУ-ЗД 2200 x 600 x 600 ГОСТ 3244-68	1	
②	Рамка для надписи	РПМ-55 (58x18)	12	
③	Рамка для надписи	РПМ-66 (70x29)	2	

Перечень приборов и аппаратуры

№ по специ-фикации	Наименование	Тип	Техни-ческие данные	к-во	Примеч.
1	Лагометр	Л-64	шкала 0-400°С	1	
1а	Переключатель щеточный	ПМТ-8	на 8 точек	1	
101	Переключатель	ПМОВ-136639/ 102/II-D 126		8	
102	Переключатель	ПМОФ45-22222 /II-D9		2	
103	Переключатель	ПМОВ-22222/II- Д61		1	
104	Переключатель	ПМОФ 90-11111 /II-D 42		1	
106	Арматура сигнальная с красным колпачком	АС-2		1	
107	Арматура коммутаторной лампы с красной линзой	АСКМ		8	
105	Табло световое	ТСБ	авухлам-повое	3	
109	Лампа к арматуре АС-2	СЦ-21	~110В, 10Вт цоколь Р-14	1	
110	Лампа коммутаторная к арматуре АСКМ	КМ-5	~60В	8	
108	Лампа к табло	РНЦ-220- -10	~220В, 10Вт цоколь 2ш-15	6	

Указания к привязке проекта

- При привязке проекта оставить перечень надписей на табло, соответствующий привязываемому типу котельной.
- В перечне надписей в рамках № 6, 7, 8 оставить тип насоса, соответствующий привязываемому типу котельной.

Дир. з/уп. Исполнитель  
Р. Г. Баранова  
Кашницын  
Инж. проекта  
М. А. Баранова  
Нач. отдела  
Г. М. Спецнал

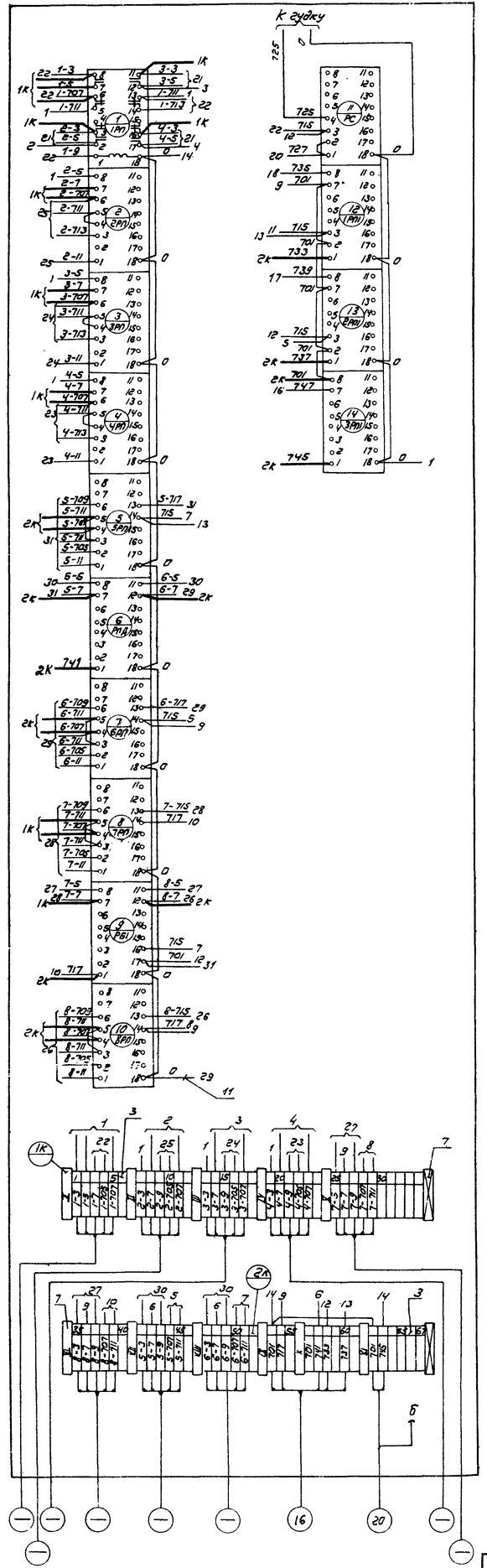
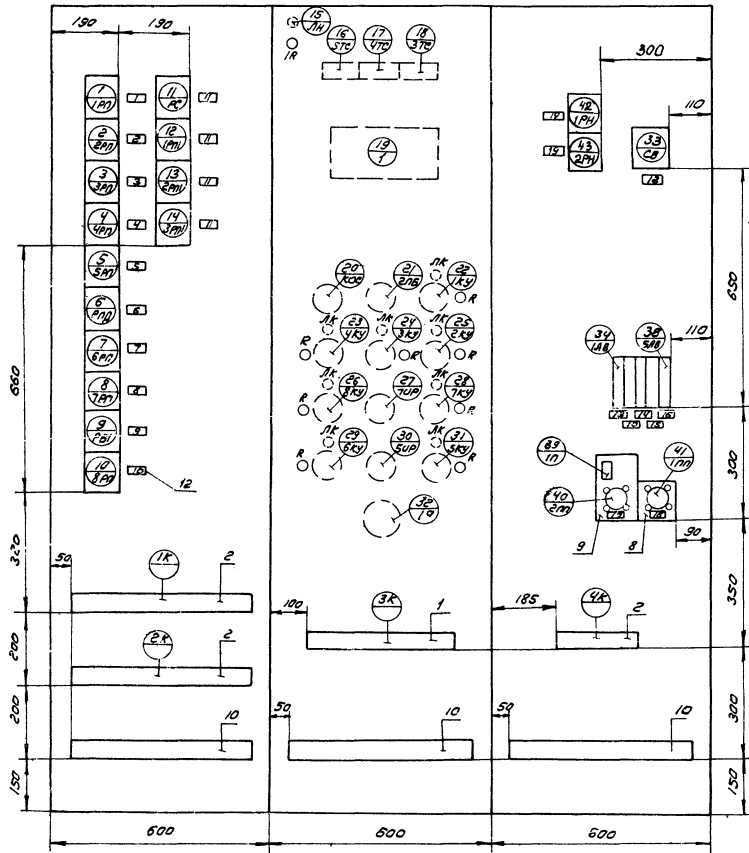
Госстрой СССР <b>САНТЕХПРОЕКТ</b> г. Москва 12712	Общий вид щита котельной тип 1,2,3	Типовой проект 903-1-23/71
		Альбом VII/1 Л И С Т А-10/1

Правая боковая стенка

Компоновка аппаратуры с монтажной стороны:

щита № 1:10

Правая боковая стенка      Передняя стенка (вид сверху)      Левая боковая стенка



Примечание:  
Листы выложены на четырех листах

Лист 11 из 11  
 Проект: 12359-10  
 Организация: СЭИ  
 Адрес: г. Москва, ул. ...  
 Дата: 1971 г.  
 Монтажная сторона  
 Щит № 1:10  
 Лист 11/1

Исполнитель	Проверен	Утвержден	Составлен	Составлен
Нач. отдела Сп.специал.	Варанова Косилькин	Чертков	С.С.С.С.	Ретикова

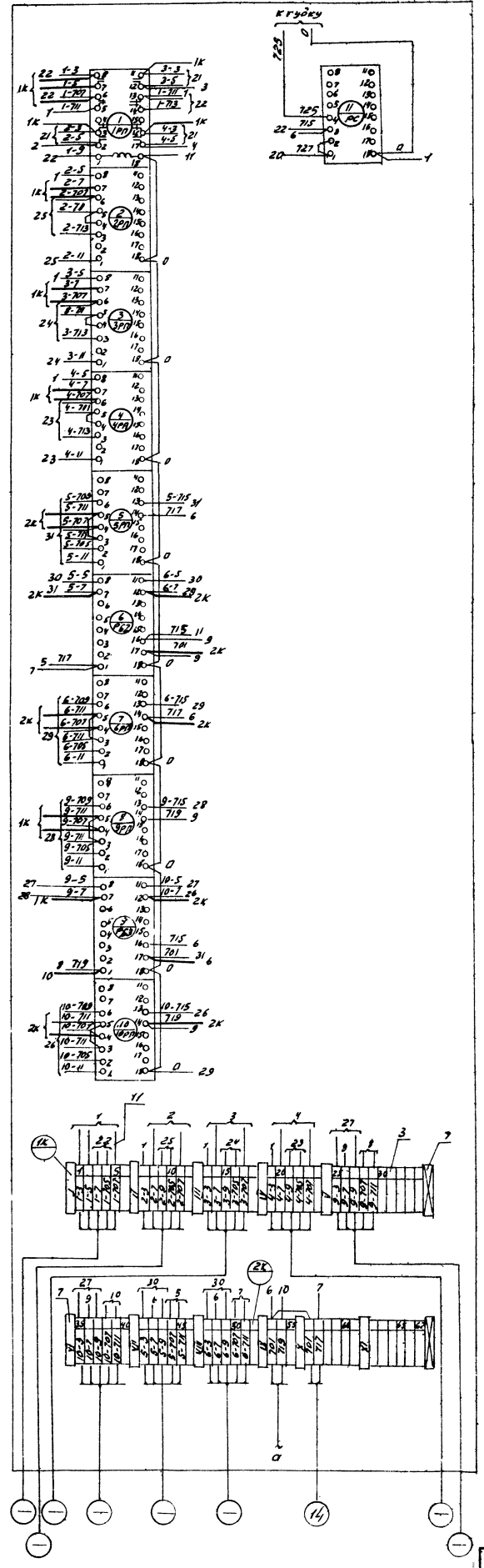
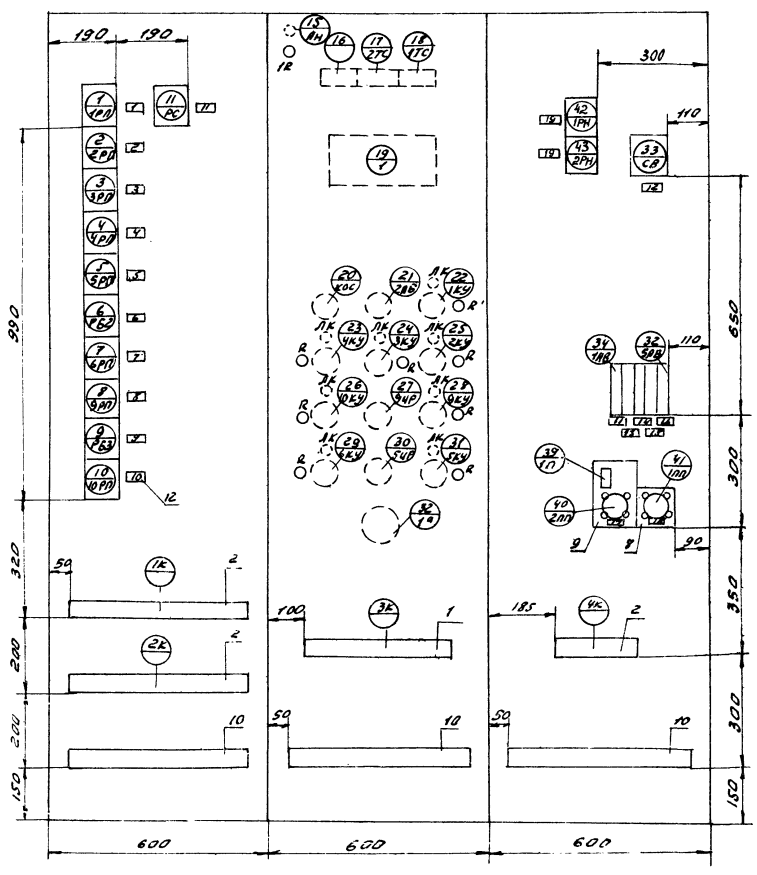
Лист	№	Всего
4/1	1	1

Правая боковая стенка

Компановка аппаратуры с монтажной стороны

щита М1:10

Правая боковая стенка    Передняя стенка    Левая боковая стенка  
стенка    (вид сзади)    стенка



Дополнение  
Схема дополнена на  
четырех листах.

Госстрой СССР  
САЙТЕХПРОЕКТ  
г. Москва 1971г.  
Копирование изданием  
"Экспресс-ВУ" на  
материалы монтаже

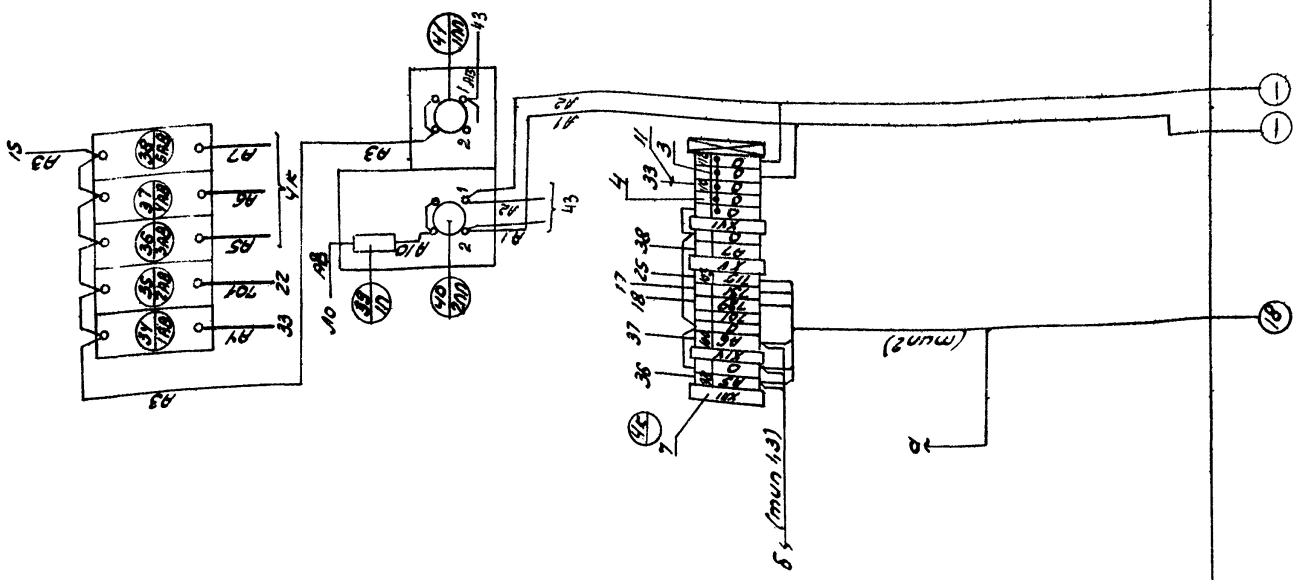
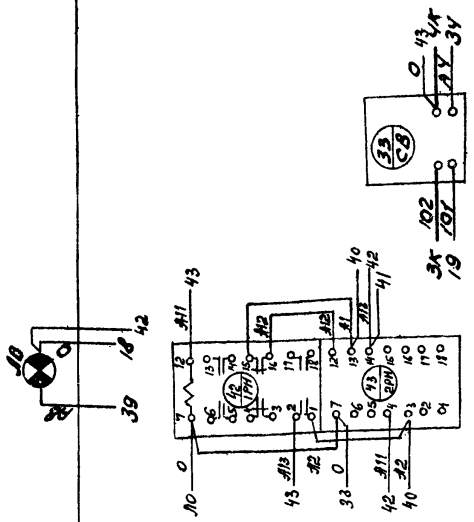
Монтажная  
схема щита  
командной  
тип 2

Копирование  
908-7-23/71  
А.А.  
А.  
12359-1



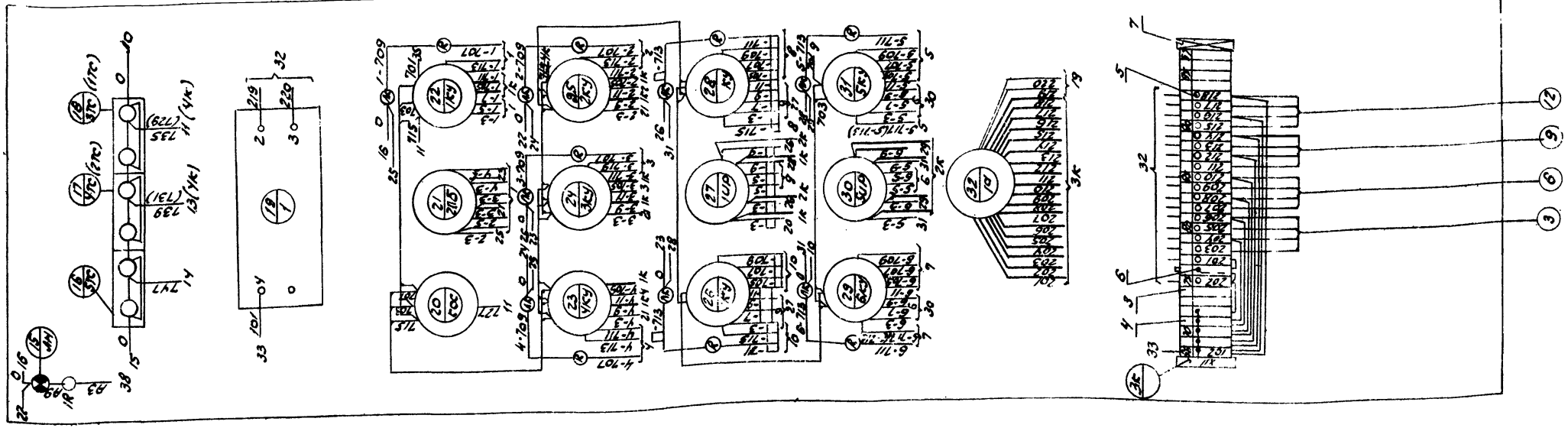
1-23/71  
 801  
 11/1  
 см  
 1-11/1

Левая боковая стена



Примечание  
 Схема выполнена  
 на четырех листах

Передняя стена (водозащита)



Указания по привязке проекта

- При привязке типового проекта в маркировке ключей и проводов, отходящих от них, проставить номера электродвигателей.  
 Для типов 1,3 номера электродвигателей - 718,   
 Для типа 2 номера электродвигателей - 910,   
 Например, от ключа 8КУ будут отходить провода с маркировкой 8-3, 8-7, 8-9 и т.д., от ключа 7UR - 7-3, 8-3, 7-5, 8-5 и т.д.
- Маркировка табло и проводов, отходящих от них, для типа 2 дана в скобках.
- На клеммнике 4к концы 729, 731, 715, и 701 даны только для типа 2. При привязке типовых проектов типов 1 или 3 эти концы вычеркнуть.
- У ключей 5КУ, 6КУ маркировка в скобках дана для типа 2.

ГОСТРОЙ СССР  
**САНТЕХПРОЕКТ**  
 г.МОСКВА 1971г.  
 котельная с котлом  
 му "Универсал-ВУ" на  
 твердом топливе

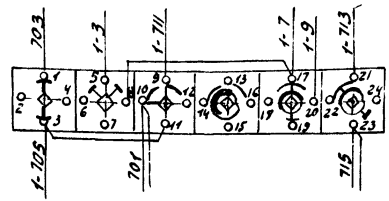
Монтажная схема  
 щита котельной  
 тип 1,2,3

ТИПОВОЙ ПРОЕКТ  
 903-1-23/71  
 АЛБОМ  
 11/1  
 ЛИСТ  
 1-11/1

2-й лист  
1-1-23/71  
сд 214  
VII/1  
ист  
1-11/1

Ключ управления „1КУ“

типа ПМОВФ-13663, 9, 10<sub>2</sub>/II - Д 126



Ключ управления „2КУ“, „3КУ“, „4КУ“

типа ПМОВФ-13663, 9, 10<sub>2</sub>/II - Д 126

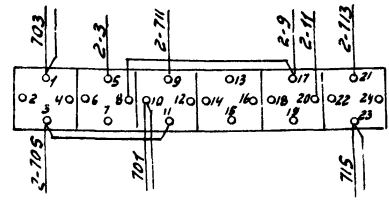


Таблица маркировки проводов  
ключей управления

Обозначение проводов	1	3	5	8	9	10	11	17	20	21	23	Примечание
2КУ	703	705	2-3	2-9	711	701	705	2-9	2-11	713	715	
3КУ	703	705	3-3	3-9	711	701	705	3-9	3-11	713	715	
4КУ	703	705	4-3	4-9	711	701	705	4-9	4-11	713	715	

Ключ управления „5КУ“, „10КУ“

типа ПМОВФ-13663, 9, 10<sub>2</sub>/II - Д 126

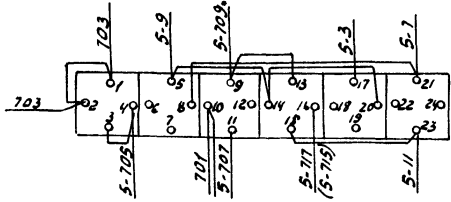
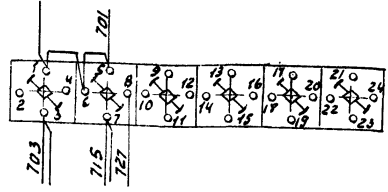


Таблица маркировки проводов ключей управления

Обозначение проводов	1	2	3	4	5	8	9	10	11	13	14	15	16	17	20	21	23	Примечание
5КУ	703	703	5-705	5-705	5-9	5-7	5-709	701	5-707	5-709	5-9	5-11	5-717	5-3	5-9	5-7	5-11	для типов 1,3
6КУ	703	703	6-705	6-705	6-9	6-7	6-709	701	6-707	6-709	6-9	6-11	6-717	6-3	6-9	6-7	6-11	для типов 1,3
7КУ	703	703	7-705	7-705	7-9	7-7	7-709	701	7-707	7-709	7-9	7-11	7-715	7-3	7-9	7-7	7-11	для типов 1,3
8КУ	703	703	8-705	8-705	8-9	8-7	8-709	701	8-707	8-709	8-9	8-11	8-715	8-3	8-9	8-7	8-11	для типов 1,3
9КУ	703	703	9-705	9-705	9-9	9-7	9-709	701	9-707	9-709	9-9	9-11	9-715	9-3	9-9	9-7	9-11	для типов 1,3
10КУ	703	703	10-705	10-705	10-9	10-7	10-709	701	10-707	10-709	10-9	10-11	10-715	10-3	10-9	10-7	10-11	для типов 1,3

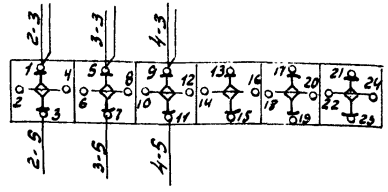
Ключ опробования и схема сигнализации „КОС“

типа ПМОВ-22222/II - Д 61



Переключатель блокировки „2ПБ“

типа ПМФ90-11111/II - Д 42



Избиратель резерва „5УР“, „7УР“, „9УР“

типа ПМФ45-22222/II - Д 9

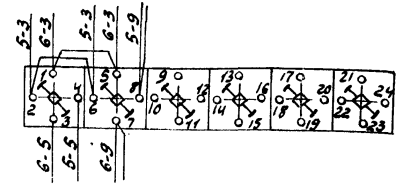


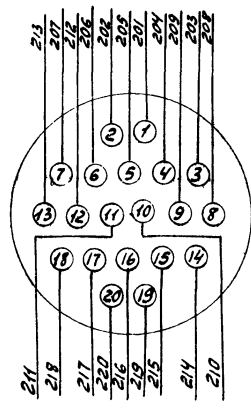
Таблица маркировки проводов  
избирателей резерва

Обозначение проводов	1	2	3	4	5	6	7	8	Примечание
5УР	6-3	5-3	6-5	5-5	6-3	5-3	6-9	5-9	
7УР	8-3	7-3	8-5	7-5	8-3	7-3	8-9	7-9	для типов 1,3
9УР	10-3	9-3	10-5	9-5	10-3	9-3	10-9	9-9	для типа 2

Примечание  
Схема выполнена на четырех листах.

Переключатель ПМТ-8

ноз 1<sup>а</sup>



Указания по привязке проекта  
При привязке проекта в таблицах маркировки проводов ключей управления и избирателей резерва оставить маркировку переключателей и проводов, соответствующую привязываемому типу котельной.

Баранов  
Колесов

Госстрой СССР САНТЕХПРОЕКТ г. Москва 1971г.	Монтажная схема щита котельной, тип 1,2,3	Типовой проект 903-1-23/71 Альбом VII/1 Лист А-11/1
---	--	--

Перечень надписей на маркировочных колодках.

№ марк. кол.	текст	кол-во	Примечание
I	Дымосос	1	
II	Дутьевой вентилятор №1	1	
III	Дутьевой вентилятор №2	1	
IV	Дутьевой вентилятор №3	1	
V	Насос сетевой воды №1 (для типов 1,3) Насос питательной воды №1 (для типа 2)	1	
VI	Насос сетевой воды №2 (для типов 1,3) Насос питательной воды №2 (для типа 2)	1	
VII	Насос исходной воды №1	1	
VIII	Насос исходной воды №2	1	
IX	Манометр насосов сетевой воды (для типов 1,3) Манометр насосов питательной воды (для типа 2)	1	
X	Манометры обратной сетевой и исходной воды (для типов 1,3) Манометр насосов исходной воды (для типа 2)	1	
XI	Термометр прямой сетевой воды (для типов 1,3) резерв (для типа 2)	1	
XII	Термометры дымовых газов	1	
XIII	Расходомер прямой сетевой воды (для типов 1,3) расходомер пара (для типа 2)	1	
XIV	Термометр прямой и обратной сетевой воды (для типов 1,3) Уровеньмер конденсата (для типа 2)	1	
XV	резерв	1	
XVI	ввод ~ 220в	1	

Перечень надписей в рамках.

№ рамки	текст	кол-во	Примечание
1	Дымосос	1	
2	Дутьевой вентилятор №1	1	
3	Дутьевой вентилятор №2	1	
4	Дутьевой вентилятор №3	1	
5	Насос исходной воды №1	1	
6	Блокировка насосов исходной воды	1	
7	Насос исходной воды №2	1	
8	насос сетевой воды №1 (для типов 1,3) насос питательной воды №1 (для типа 2)	1	
9	блокировка насосов сетевой воды (для типов 1,3) блокировка насосов питательной воды (для типа 2)	1	
10	насос сетевой воды №2 (для типов 1,3) насос питательной воды №2 (для типа 2)	1	
11	Аварийная сигнализация	5	для типов 1,3
12	сетевой выпрямитель	2	для типа 2
13	Логометр	1	
14	расходомер сетевой воды (для типов 1,3) расходомер пара (для типа 2)	1	
15	термометр прямой и обратной сетевой воды (для типов 1,3) уровнемер конденсата (для типа 2)	1	
16	резерв	1	
17	освещение щита	1	
18	ввод ~ 220в	1	
19	Автоматический резерв питания	2	

Перечень аппаратуры

№ по л. в. чиф. схеме	объяснение по схеме	наименование	тип	технические данные	кол-во	Примечание
<b>Правая боковая стенка.</b>						
118	1рп-6 рп РС	реле промежуточное	ПЭ-21	2НО, 2НЗ 2п	7	
119	9рп, 13рп Р51, Р53	реле промежуточное	ПЭ-21	2НО, 2НЗ 2п	4	только для типа 2
113	9рп, 9рп Р74, Р51 13рп, 2рп, 13рп	реле промежуточное	ПЭ-21	2НО, 2НЗ 2п	7	только для типов 1,3
<b>Передняя стенка</b>						
119	1R	Сопротивление	ПЭ-25	2000 Ом	1	
120	R	Сопротивление	ПЭ-25	2500 Ом	8	
<b>Левая боковая стенка</b>						
111	СВ	сетевой выпрямитель	СВ-4М	~220в/46	1	
112	1АВ, 3АВ, 5АВ	Автоматический выключатель	А63-1М	~220в, 10кВ 30кА, 1.3.7кВ	4	
113	2АВ	Автоматический выключатель	А63-1М	~220в, 10кВ 30кА, 1.3.7кВ	1	
114	1пп, 2пп	Пакетный переключатель	ПММ-19/142	~220в 10А	2	
115	1П	предохранитель	ПТ	~220в 1А 10г.05а	1	
116	2УД	реле переменного тока	РВП-220	~220в	1	
121	-	патрон паталачный	-	-	1	
122	ЛО	лампа накаливания	НГ-48	~220в 100Вт	1	
117	1рп, 2рп	реле промежуточное	ПЭ-5	~220в 4НО, 2НЗ	2	

Примечание

Схема выполнена на четырех листах.

Указания по привязке проекта

При привязке проекта в перечне надписей на маркировочных колодках, в перечне надписей в рамках, в перечне аппаратуры и в спецификации изделий и материалов оставить надписи, аппаратуру и материалы, соответствующие привязываемому типу котельной.

Спецификация изделий и материалов.

№ п/п	наименование	тип	технические данные	кол-во	Примечание
1	рейка зажимов	РЗ-32	-	1	
2	рейка зажимов	РЗ-20	-	5	
3	Зажим коммутационный	ЗК-Н	-	83	
4	Зажим коммутационный	ЗК-П	-	10	
5	Зажим коммутационный	ЗК-25	-	18	
6	Нулевая катушка	-	53 Ом	1	
7	Колодка маркировочная	КМ-4	-	20	
8	панель для установки пакетного переключателя	-	-	1	
9	панель для установки переключателя и предохранителя	-	-	1	
10	скоба для крепления кабеля	-	-	3	
11	Пробой	ПРП	сечение 1.5кв.мм	200м	
12	Рамка для надписи	РПМ-55	-	24 21	для типов 1,3 для типа 2
13	кортик резчиный	-	600x600	1	

Госстрой СССР. <b>САНТЕХПРОЕКТ</b> г. Москва 1971г.	МОНТАЖНАЯ СХЕМА ЩИТА КОТЕЛЬНОЙ тип 1,2,3	типовой проект 903.1-23/71
котельная с 4 котлами "универсал-6М" на твердом топливе.		альбом №1/1 лист А-11



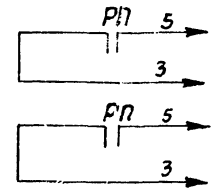
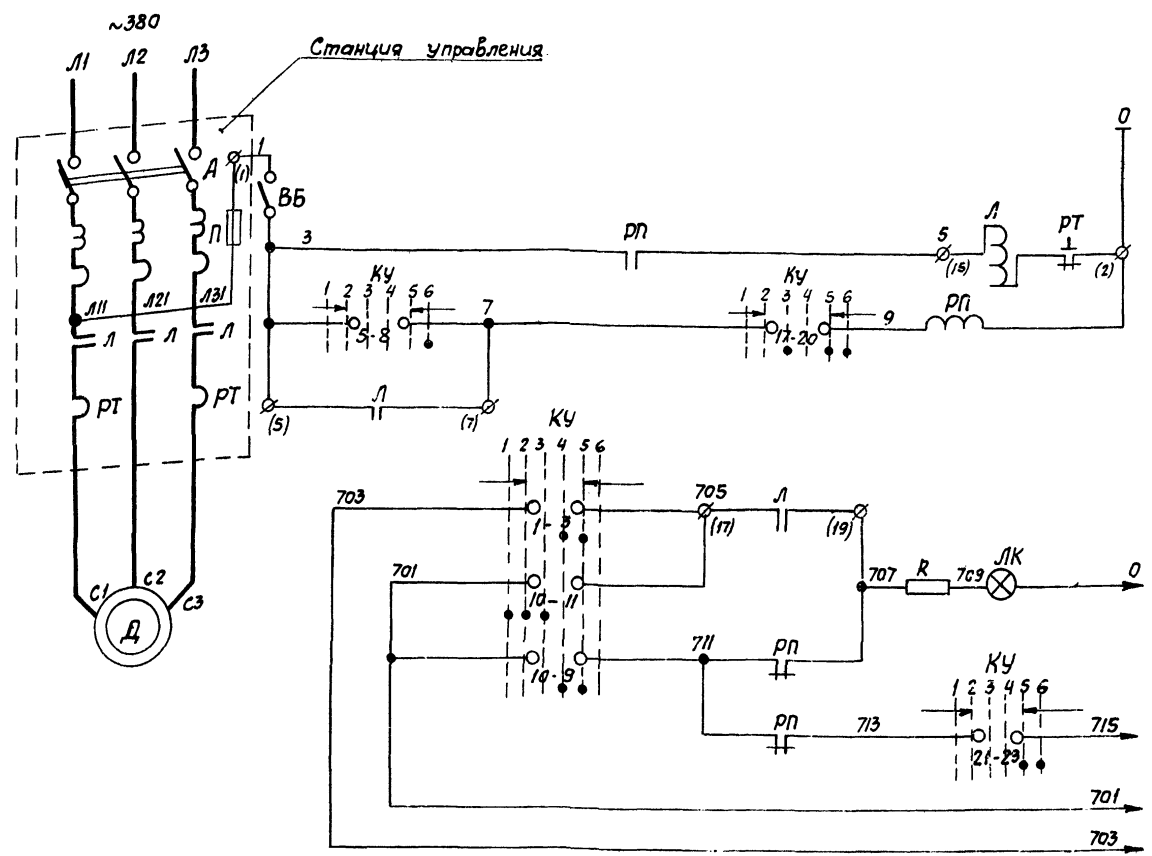


Э. ПРОЕКТ  
1-23/71  
Б.О.М.  
II/1  
И.С.Т.  
1-5/1

Исполнитель  
Исполнитель  
Исполнитель

Составитель  
А. Лебедкин

И.И. ОТВЕЧАЕТ  
ГЛАВНЫЙ ИНЖЕНЕР



**Примечания:**

1. Условия блокировки и диаграмму работы контактов „КУ“ см. листы ЭЛ-9 и ЭЛ-11.
2. Обозначение „ф“(·) соответствует заводской маркировке зажимов клеммника станции управления.
3. В монтажной схеме щита котельной в маркировке аппаратов и проводов вперед проставлен номер электродвигателя.

Питание ~ 220в	В схему аварийной сигнализации (см. лист ЭЛ-10)
Дистанционное управление	
Реле промежуточное	В схему управления дутьевой вентилятора (см. лист ЭЛ-6)
Опробование светового сигнала.	
Световой сигнал	2
Звучовой сигнал	
Общие цепи.	3(4)
Привод	

№	Обозначение по схеме	Наименование	тип	технич. данные	кол. во	Примечание
5	R	Сопротивление добавочное	ПЭ-25	2500ом	1	
4	-	Лампа коммутаторная	КМ-5	~60в	1	
3	ЛК	Арматура сигнальная	АСКМ	с красной линзой	1	
2	КУ	Ключ управления	ПМВР-13663 9,10,11-Д.126		1	
1	РП	Реле промежуточное	ПЭ-21	~ 220в 2р, 2з, 2п	1	с переводом присоединением.

**На щите котельной.**

4	РТ	Реле тепловое	ТРН-25	Ун.э. = 16а ~220в	1	
3	П	Предохранитель	ПР-2	Уном. = 60а Ули.вст. = 25а	1	
2	А	Автоматический выключатель	АП50-ЭМТ	Уном. = 50а Ук.р. = 25а	1	
1	Л	Пускатель магнитный	ПМЕ-212	Уном. = 25а ~380в	1	
-	-	Станция управления	ВУ5147-03025		1	

**На щите станций управления щусу**

2	ВБ	Выключатель пакетный	ВГПМ-10	~220в; 10а	1	
1	Д	Электродвигатель	Я02-52-6	~380в; 7,5квт. 970-об/мин. 1,5,5а	1	

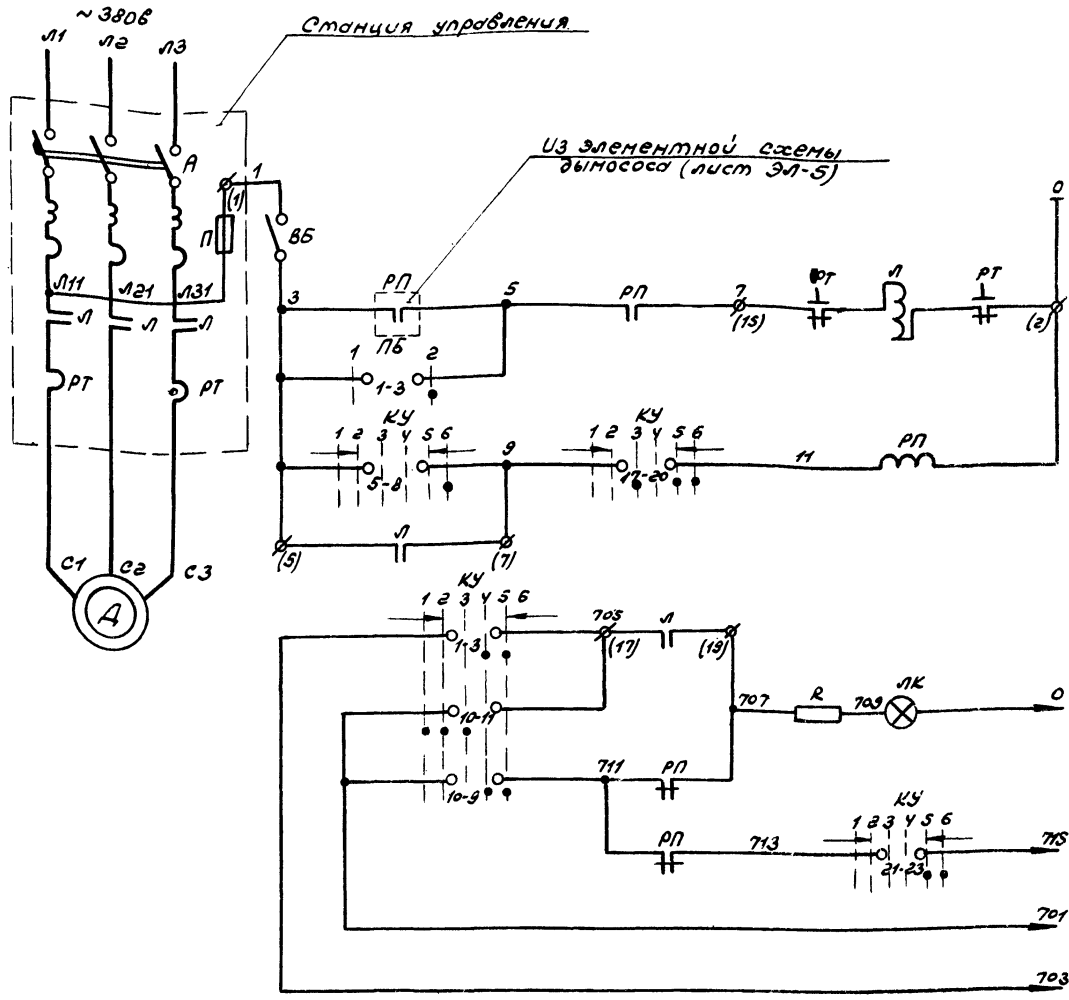
**У механизма**

№/п.	Обозначение по схеме	Наименование	тип	технич. данные	кол. во	Примечание
<b>Перечень электроаппаратуры.</b>						

ГОССТРОЙ СССР САНТЕХПРОЕКТ г. МОСКВА 1971г.	Привод 1 (дымаеве) Элементарная схема.	ТИПОВОЙ ПРОЕКТ 903-1 23/71 АЛЬБОМ VII/1 ЛИСТ ЭЛ-5/1
Котельная с 4 котлами „Универсал-6М“ на твердом топливе.		

Типовой проект  
903-1-23/71  
Альбом  
VII/1  
Лист  
ЭЛ-6/4

Согласовано:  
Грауберг  
Борисов  
Назначены:  
А. Савицкий  
А. Митин  
Крестьянин  
Борисов  
Труфанов  
Роскин  
Баранов  
А. Левин  
Ин. инж. пр. 10  
Науч. отдел  
Ин. специализ.



Питание ~ 220В	
Сблокированное	Дистанционное
Деблокированное	Управление
Реле промежуточное	
Обработка светового сигнала	
Световой сигнал	
Звуковой сигнал	
Общие цепи	
в схему аварийной сигнализации (см. лист ЭЛ-10)	

6	—	Сопротивление добавочное	ПЗ-2S	2500 Ом	1	
5	—	Лампа коммутаторная	КМ-5	~60В	1	
4	ЛК	Арматура сигнальная	АСКМ	с красной лин. 30В	1	
3	ПБ	Избиратель управления	ППОУС-112/112	—	1	
2	КУ	Ключ управления	ПКОУС-136/310/17-0.126	—	1	
1	РП	Реле промежуточное	ПЗ-21	~220В 2А, 2, 2А	1 с передним присоединением.	
На щите котельной						
4	РТ	Реле тепловое	ТРН-10	Ук. 220В	1	
3	П	Предохранитель	ПР-2	~220В Ук. 600 А, 60А, 25А	1	
2	А	Автоматический выключатель	АВТ-3МТ	~380В Ук. 250А, 30А, 4А	1	
1	Л	Пускатель магнитный	ПМЕ-112	~380В Ук. 10А	1	
—	—	Станция управления	БУС147-0382А	—	1	
На щите станций управления ЦСУ						
2	ВБ	Выключатель пакетный	ВГПМ-10	~220В 10А	1	
1	Д	Электродвигатель	АОД-21-2	~380В 1500 Вт, 2800/1500 Вт, 3200/1500 Вт	1	
У механизма						
№ п/п	Обозначение по схеме	Наименование	Тип	Технические данные	Кол-во	Примечание
Перечень электрооборудования						

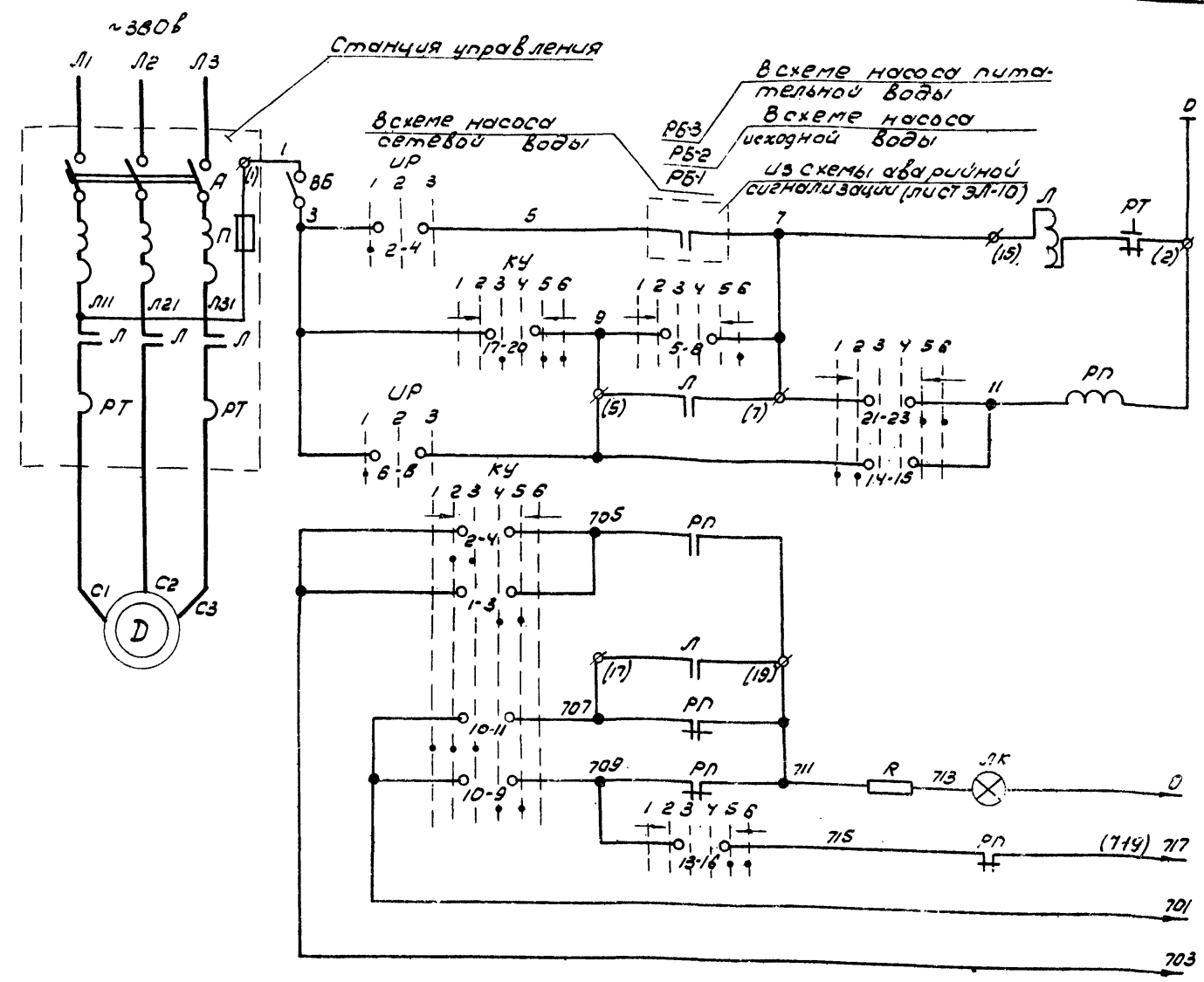
- Примечания.**
- На данном листе дана элементная схема дутьевого вентилятора №1, для дутьевого вентилятора №2 и №3 схема аналогична.
  - Условия блокировки диаграммы работы контактов "КУ" и "ПБ" см. листы ЭЛ-9 и ЭЛ-11.
  - Обозначение ф" (.) соответствует заводской маркировке зажимов клеммника станции управления.
  - В монтажной схеме щита котельной в маркировке аппаратов и проводов впереди проставлен номер электродвигателя.

<p>Госстрой СССР <b>САНТЕХПРОЕКТ</b> г. Москва 1971г. Котельная с 4 котлами "Универсал-6М" на твердом топливе.</p>	<p>Приводы 2, 3, 4, 5, 6 (дутьевые вентиляторы). Элементная схема.</p>	<p>Типовой проект 903-1-23/71 Альбом VII/1 Лист ЭЛ-6/1</p>
--	--	--



Типовой проект  
903-1-23/71  
Альбом  
VII/1  
Лист  
ЭЛ-7/1

Согласовано:  
Кресло  
Борисова  
Улыбаева  
С.А.  
Рук. группы  
С.А. Мухоморова  
Роскин  
С.А.  
В.А. Мухоморова  
Н.А. Мухоморова  
В.А. Мухоморова



Питание ~220В	Оправа-ние свето-тавого сигнала
Автоматическое управле-ние	
Дистанцион-ное управле-ние	
Реле промежуточ-ное	Световой сигнал
Реле промежуточ-ное	
Реле промежуточ-ное	
Общие цепи	Звуковой сигнал
Общие цепи	
Общие цепи	Общие цепи

Указания по привязке.

1. В таблице применения оставить строчку, соответствующую привязываемому типу котельной, остальные вычеркнуть.
2. Для котельной типа 2 примечание 5 вычеркнуть.

№	Обозн.	Наименование	Тип	Техни-ческие данные	Кол-во	Приме-чание
6	R	Сопротивление добавочное	ПЭ-25	2500 Ом	1	
5	-	Плата коммутаторная	КМ-5	~60В	1	
4	ЛК	Аппаратура сигнальная	АСКМ	СКРЭС-100	1	
3	УР	Избиратель резерва	ПМФ-15-2222	15В	1	
2	КУ	Ключ управления	ПМФ-15-2222	15В	1	
1	РП	Реле промежуточное	ПЭ-21	~220В	1	с передним присоединением

На щите котельной

№	Обозн.	Наименование	Тип	Техни-ческие данные	Кол-во	Приме-чание
4	РП	Реле тепловое	См. таблицу применения			
3	П	Предохранитель	ПР2	220В	1	
2	А	Автоматический выключатель	См. таблицу применения			
1	Л	Пускатель магнитный	См. таблицу применения			
-	-	Станция управления				

На щите станций управления ЦЭСУ

№	Обозн.	Наименование	Тип	Техни-ческие данные	Кол-во	Приме-чание
2	ВБ	выключатель пакетный	ВГПМ-10	~220В, 10А	1	
1	Д	Электродвигатель	См. таблицу применения			

У механизма

№/п	Обозн. по схеме	Наименование	Тип	Техни-ческие данные	Кол-во	Приме-чание

Перечень электрооборудования

Таблица применения

№ п/п	Тип котельной	Наименование механизма	Обозначение по плану	Тип двигателя	Кол-во	Мощность двигателя (кВт)	Наименование тока (об/мин)	Скорость (об/мин)	cosφ	Станция управления	Магнитный пускатель				Автомат				Тепловое реле	
											Тип	Ном. ток (а)	Ном. напр. (В)	Тип	Ном. ток (а)	Ном. напр. (В)	Ук.р.	Тип	Ук.р.	
1	Тип 2	Насос исходной воды	5,6	А012-22-4	2	1,5	3,5	1400	0,81	БУ5147-03В2А	ПМЕ-112	10	380	АП50-3МТ	50	380	4	ТРН-10	3,2	
2	Тип 2	насос питательной воды	9,10	А02-41-4	2	4,0	8,3	1450	0,85	БУ5147-03В2Б	ПМЕ-212	25	380	АП50-3МТ	50	380	10	ТРН-25	8	
3	Тип 3	Насос сетевой воды	7,8	А2-61-2	2	17	33,2	2900	0,88	БУ5147-13В2	ПА-312	40	380	АП50-3МТ	50	380	40	ТРН-40	32	

Примечания:

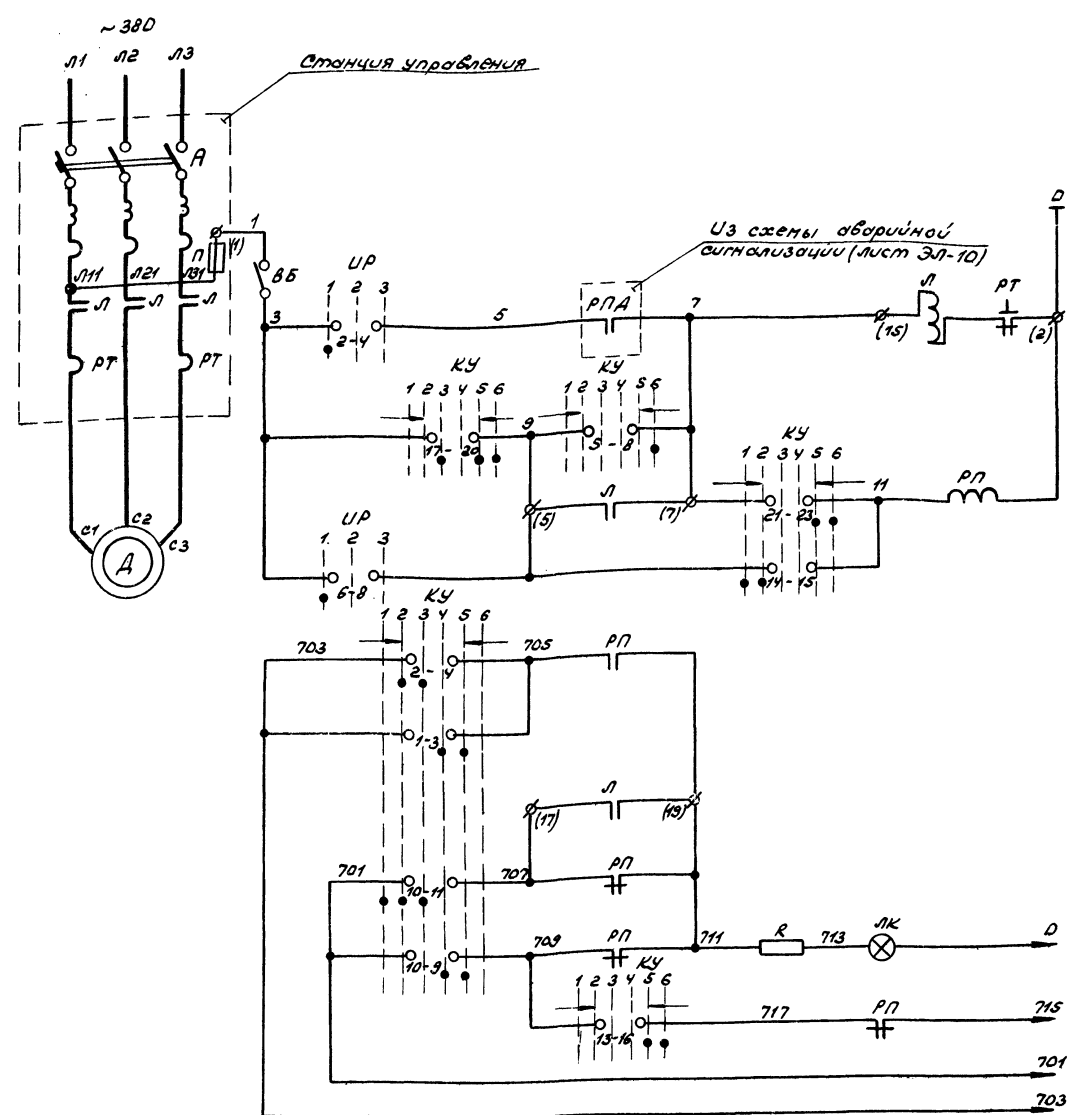
1. На данном листе дана схема управления электродвигателем насоса №1, для насоса №2 схема аналогична за исключением номеров контактов избирателя резерва "УР" (см. лист ЭЛ-11). Избиратель резерва "УР" общий для двух насосов.
2. Условия блокировки и диаграммы работы контактов "КУ" и "УР" см. листы ЭЛ-9 и ЭЛ-11.
3. Обозначение "Ф" (1) соответствует заводской маркировке зажимов клеммника станции управления.
4. В монтажной схеме котельной в маркировке аппаратов и проводов впереди проставлен номер электродвигателя.
5. Схему управления электродвигателем насоса исходной воды для котельных типов 1,3 см. лист ЭЛ-8.
6. Маркировка (719) дана для приводов №9 и 10 (насосы питательной воды).

<p>Госстанд СССР <b>САНТЕХПРОЕКТ</b> Г. Москва, 1971 г.</p>	<p>Приводы 5, 6, 7, 8, 9, 10 (насосы исходной сетевой и питательной воды).</p>	<p>Типовой проект 903-1-23/71 Альбом VII/1 Лист ЭЛ-7/1</p>
---	--	--



Проект  
1-23/71  
Альбом  
VII/1  
Лист  
ЭЛ-8/1

Проектировщик  
Колосов  
Проверен  
Л. М. Минаев  
Инженер  
В. А. Баранов  
Ст. техник  
В. А. Баранов  
Инженер  
Л. М. Минаев



Питание ~ 220В	Автоматическое управление	Реле промежуточное	Опробованные светового сигнала	Световой сигнал	Звуковой сигнал	Общие цепи
Дистанционное управление						

6	R	Сопротивление добавочное	ПЗ-25	2500 ом	1
5	—	Лампа коммутаторная	КМ-5	~ 60В	1
4	ЛК	Арматура сигнальная	АСКМ	с красной линзой	1
3	ИР	Избиратель резерва	ПНОФНБ-2222/И-А9	—	1
2	КУ	Ключ управления	ПНОФНБ-13663, 9102/П-А866	—	1
1	РП	Реле промежуточное	ПЗ-21	~ 220В 2р, 2з, 2п	1

На щите котельной

4	РТ	Реле тепловое	ТРН-10	Ум. в. = 32	1
3	П	Предохранитель	ПР-2	~ 220В Ум. в. = 500 Ум. в. в. = 250	1
2	Я	Автоматический выключатель	АН50-3МТ	Ум. в. = 500 Ум. в. = 250	1
1	Л	Пускатель магнитный	ПМЕ-112	~ 380В Ум. в. = 100	1

На щите станций управления ЦСУ

2	ВБ	выключатель пакетный	ВГПМ-10	~ 220В 100	1
1	Д	Электродвигатель	АОЛ2-22-4	~ 380В Ум. в. = 100	1

У механизма

№ п/п	Обозначение	Наименование	Тип	Техн. дан-ные	Кол-во	Примечание
Перечень электрооборудования						

- Примечания:**
- На данном листе дана элементная схема электродвигателя насоса Л1, для насоса Л2 схема аналогична, за исключением номеров контактов избирателя резерва, ИР (см. лист ЭЛ-9) Избиратель резерва, ИР общий для 2 насосов.
  - Условия блокировки и диаграммы работы контактов, КУ и, ИР см. листы ЭЛ-9 и ЭЛ-11.
  - Обозначение ф( ) соответствует заводской маркировке зажимов клемника станции управления.
  - На монтажной схеме щита котельной в маркировке аппаратов и проводов впереди проставлен номер электродвигателя.
  - Для котельных типа 2 данный лист исключается.

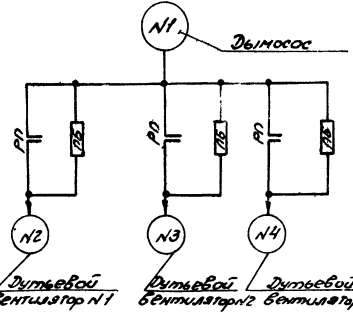
Госстрой СССР <b>САНТЕХПРОЕКТ</b> г. Москва 1871 г. Котельная с 4 котлами Универсал-6М на твердом топливе.	Приводы 5, 6 (насосы холодной воды) Элементная схема.	ТИПОВОЙ ПРОЕКТ 903-1-23/71 Альбом VII/1 Лист ЭЛ-8/1
---	---	--

№ документа  
 3-1-23/71  
 № альбом  
 VIII/1  
 лист  
 7/11-9

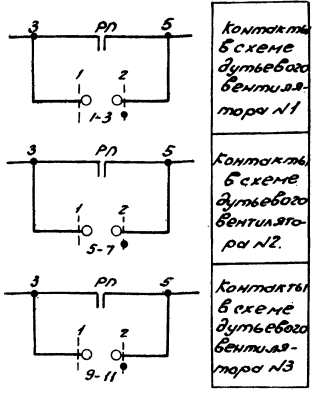
Исполнитель  
 Проектировщик  
 Проверенный  
 Согласованный  
 Утвержденный  
 Дата утверждения  
 Подпись  
 Подпись  
 Подпись  
 Подпись

**Дымосос и дутьевые вентиляторы**

Принципиальная схема действия блокировки

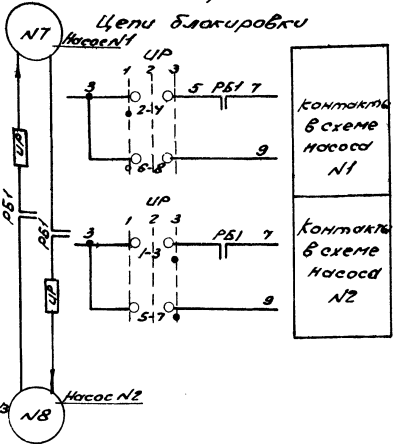


**Цепи блокировки**



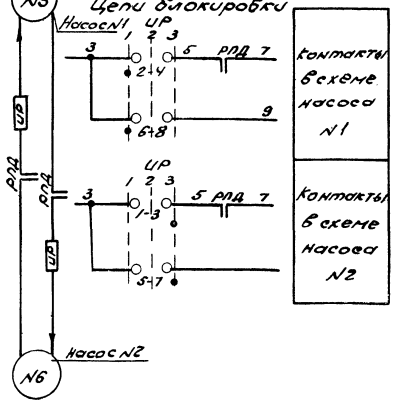
**Насосы сетевой воды (для котельной типа 1,3)**

Принципиальная схема действия блокировки



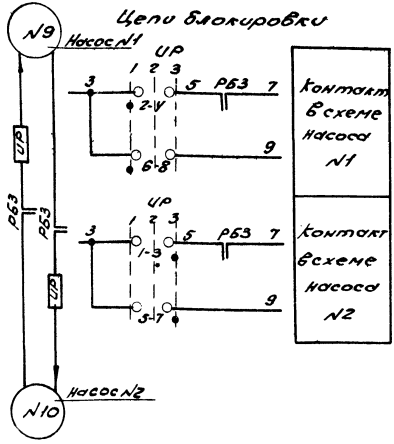
**Насосы исходной воды (для котельной типа 1,3)**

Принципиальная схема действия блокировки



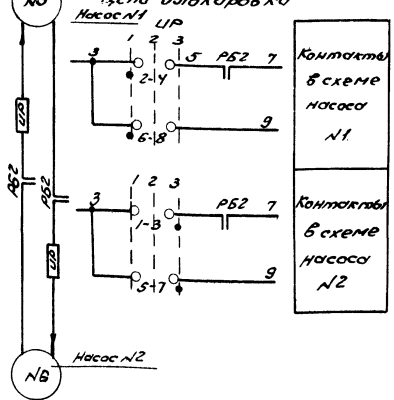
**Насосы питательной воды (для котельной типа 2)**

Принципиальная схема действия блокировки



**Насосы исходной воды (для котельной типа 2)**

Принципиальная схема действия блокировки



**Указание по привязке**

вычеркнуть цепи блокировки насосов для исключаемых типов котельной.

**Примечания:**

1. Данный лист рассматривать совместно с листом 3А-11
2. Узбиратель резерва "УР" является общим для двух заблокированных насосов
3. Номера электродвигателей по плану и номера листов схем управления электродвигателями заблокированных механизмов приведены в нижеследующей таблице:

№ п/п	Наименование механизма	№ электродвигателя по плану	№ листов схем управления электродвигателями	№ листов схем дварийной сигнализации	Примечание
1	Дымосос	1	3А-5		
2	Дутьевой вентилятор	2, 3, 4	3А-6		
3	Насос сетевой воды	7, 8	3А-7	3А-10	
4	Насос питательной воды	9, 10	3А-7		
5	Насос исходной воды (тип 1,3)	5, 6	3А-8		
6	Насос исходной воды (тип 2)	5, 6	3А-7		

ГОСТРОИ СССР  
**САНТЕХПРОЕКТ**  
 г. Москва 1971 г.  
 Котельная с 4 котлами, универсаль-ВН/м твердам топливе

Принципиальная схема блокировки Дымососа и дутьевых вентиляторов, насосов исходной питательной и сетевой воды

ТИПОВОЙ ПРОЕКТ  
 303-1-23/71  
 АЛЬБОМ  
 VIII/1  
 ЛИСТ  
 3А-9/1

Ключ управления КУ

Диаграмма работы контактов

ПМОВФ - 13663 9, 10, 11 - Ю 126

Тип подвижного контакта	Номер подвижного контакта	Положение рукоятки					
		-135°		-90°		0°	
		Отключить	Отключено	Подарезерв	Подарезерв	Отключено	Выключено
1	1-3						
	2-4						
3	5-8						
	6-7						
6	9-10						
	9-12						
63	10-11						
	13-14						
91	13-16						
	14-15						
102	17-19						
	17-20						
	21-22						
	21-23						
	22-24						

Переключатель блокировки

„ПБ“

Диаграмма работы контактов

ПМОВ 90-1111/II-Ю42

Тип подвижного контакта	Номер подвижного контакта	Положение рукоятки	
		-90°	0°
		Отключено	Отключено
1	1-3		
	2-4		
1	5-7		
	6-8		
1	9-11		
	10-12		
1	13-15		
	14-16		
1	17-19		
	18-20		
1	21-23		
	22-24		

Избиратель резерва ИР

Диаграмма работы контактов

ПМОВ 45-22222/II-Ю9

Тип подвижного контакта	Номер подвижного контакта	Положение рукоятки		
		-45°	0°	+45°
		Насос №1	Резерв	Насос №2
2	1-3			
	2-4			
2	5-7			
	6-8			
2	9-11			
	10-12			
2	13-15			
	14-16			
2	17-19			
	18-20			
2	21-23			
	22-24			

Ключ опробования световой и звуковой сигнализации КОС

Диаграмма работы контактов

ПМОВ - 22222/II - Ю61

Тип подвижного контакта	Номер подвижного контакта	Положение рукоятки			
		-45°	0°	+45°	
		Свем	Отключено	Отключено	Свем
2	1-3				
	2-4				
2	5-7				
	6-8				
2	9-11				
	10-12				
2	13-15				
	14-16				
2	17-19				
	18-20				
2	21-23				
	22-24				

Подсоединя к схемам:

Дымосос и дутьевые вентиляторы

Схемой предусматривается дистанционное управление дымососом и дистанционное заблокированное и деблокированное управление дутьевыми вентиляторами.

При дистанционном заблокированном управлении дутьевым вентилятором включение его возможно лишь после включения дымососа.

При отключении дымососа дутьевые вентиляторы автоматически отключаются. Аварийная остановка электродвигателя дымососа или дутьевого вентилятора сигнализируется световым и звуковым сигналами на щите котельной.

Насосы

1. Схематически предусматривается дистанционное и автоматическое управление электродвигателями.

Насос, выбранный рабочим, включается дистанционно со щита котельной. Насос, принятый резервным, включается автоматически при аварийной остановке работающего насоса, либо при падении давления в сети. Выбор резервного насоса производится вручную при помощи избирателя резерва „ИР“.

2. Во избежание ложных включений резервного насоса, перед пуском рабочего насоса избиратель резерва „ИР“ ставится в положение „Деблокировано“. При этом загорается аварийный сигнал резервного насоса. После запуска рабочего насоса избиратель резерва „ИР“ ставится в положение „Резерв“. Аварийный сигнал гасится.

3. При аварийном отключении работающего насоса и при автоматическом включении резервного насоса подается световой и звуковой сигнал. После включения резервного насоса его ключ „КУ“ ставится соответственно в положение „Включено“ и лишь после этого меняется положение избирателя резерва „ИР“, при этом гасится аварийный световой сигнал.

автоматически включенного резервного насоса. Световой аварийный сигнал включается также при всех несоответствиях положения ключа „КУ“ и работы электродвигателя, а также при отсутствии напряжения в цепи резервного насоса.

Госстрой СССР  
САНТЕХПРОЕКТ  
г. Москва 1971г.  
Котельная с 4 котлами  
„Универсал-ВМ“ на  
твердом топливе.

Диаграммы работы  
переключателей и  
пояснение к схемам  
управления.

Типовой проект  
903-1-23/71  
Львов  
VIII / 1  
Лист  
ЭЛ-11/1