

ТИПОВОЙ ПРОЕКТ

903-1-23/71

КОТЕЛЬНАЯ

С 4 КОТЛАМИ „УНИВЕРСАЛ-БМ”
ПОВЕРХНОСТЬЮ НАГРЕВА ПО 33,0 м²
С ТОПКАМИ ДЛЯ РУЧНОГО ОБСЛУЖИВАНИЯ
ТОПЛИВО КАМЕННЫЕ И БУРЫЕ УГЛИ
/СКЛАД ТОПЛИВА - ОТКРЫТЫЙ/

Тип 1-Котельная для централизованного теплоснабжения
систем отопления и вентиляции с магнитной обработкой воды!

Тип 2-Котельная для централизованного пароснабжения

Тип 3-Котельная для централизованного теплоснабжения
систем отопления и вентиляции с обработкой воды
методом натрий-кальцирования

12359-12
ЦЕНА 0-91

АЛЬБОМ VIII/1
ЗАДАНИЕ ЗАВСУ-ИЗГОТОВИТЕЛЮ

ЦЕНТРАЛЬНЫЙ ИНСТИТУТ ТИПОВОГО ПРОЕКТИРОВАНИЯ
ГОССТРОЯ СССР

Москва, А-445, Смольная ул., 22

(дано в печать 1 1981 года

Заказ № 783 Тираж: 1300 экз

ТИШОВОЙ ПРОЕКТ

ФФЗ-1-21/71

КОТЕЛЬНАЯ

С 2 КОТЛАМИ „УНИВЕРСАЛ-6 М”
ПОВЕРХНОСТЬЮ НАГРЕВА ПО 330 м²
С ТОПКАМИ ДЛЯ РУЧНОГО ОБСЛУЖИВАНИЯ.

ТОПЛИВО: КАМЕННЫЕ И БУРЫЕ УГЛИ

/СКЛАД ТОПЛИВА - ОТКРЫТЫЙ/

Тип 1 - Котельная для централизованного теплоснабжения систем отопления и вентиляции с магнитной обработкой воды

Тип 2 - Котельная для централизованного пароснабжения

Тип 3 - Котельная для централизованного теплоснабжения систем отопления и вентиляции с обработкой воды методом натрий-катионирования.

СОСТАВ ПРОЕКТА:

Иллюстраций по типам
Тип 1 Тип 2 Тип 3

наименование альбомов

I/1	I/2	I/3	Тепломеханическая часть: пояснительная записка, компоновочные чертежи, трубопроводы котельной.
II	II	II	Газоходы [бурые угли].
III	III	III	Узловые чертежи [бурые угли].
IV	IV	IV	Воздухоходы.
V	V	V	Обмуровка котла „Универсал-6 м” на бурых углях.
VI	VI/1	VI/1	Обмуровка котла „Универсал-6 м” на каменных углях с выходом летучих веществ < 15%.
VII/1	VII/2	VII/1	Архитектурно - строительная часть.
VII	VII	VII	Контроль и регулирование
VIII/1	VIII/1	VIII/1	Задание заводу - изготовителю щитов.
VIII	VIII	VIII	Электротехническая часть.
VIII/1	VIII/1	VIII/1	Задание заводу - изготовителю.
IX	IX	IX	Санитарно-техническая часть.
X	X	X	Спецификации на оборудование и арматуру.
XI	XI	XI	Сметы и технико-экономическая часть.
кн. 1,2	кн. 1,2	кн. 1,2	Металлические трубы для отвода дымовых газов с температурой 350°С [высылаются по требованию заказчика].

Типовой проект
907-2-1
Альбомы I и II

РАЗРАБОТАН
ГПИ САНТЕХПРОЕКТ
Главпроектстройпроект А
Госстроя СССР

АЛЬБОМ VIII/1

УТВЕРЖДЕН И ВВЕДЕН
В ДЕЙСТВИЕ С 1/III-73г.
ГОССТРОЕМ СССР
Приказ № 70т 15/II-73г.

Проект
903-1-23/71
Лист
VIII | 1
ЭЛ-1

№№ п/п	Наименование чертежа	Тип 1,3		Тип 2		Примечание
		Номер чертежа	Номер страницы	Номер чертежа	Номер страницы	
1	Титульный лист	б/н	1	б/н	1	
2	Содержание альбома	ЭЛ-1	2	ЭЛ-1	2	
3	Щит станций управления щссу. Общий вид	ЭЛ-2	3	ЭЛ-2	3	
4	Щит станций управления щссу. Технические данные электрооборудования. Перечень надписей.	ЭЛ-3	4	ЭЛ-3	4	
5	Щит станций управления щссу. Технические данные электрооборудования	ЭЛ-3-1	4	ЭЛ-3-1	4	
6	Щит станций управления щссу. Перечень надписей	ЭЛ-3-2	4	ЭЛ-3-2	4	
7	Щит станций управления щссу. Схема соединений	ЭЛ-4	5	—	—	
8	Щит станций управления щссу. Схема соединений	—	—	ЭЛ-4а	6	
9	Прибор 1 (дымогон). Элементная схема	ЭЛ-5	7	ЭЛ-5	7	
10	Приборы 2,3,4 (дутовые вентиляторы). Элементная схема	ЭЛ-6	8	ЭЛ-6	8	
11	Приборы 5,6,7,8,9,10 (насосы исходной, сетевой и питательной воды). Элементная схема	ЭЛ-7	9	ЭЛ-7	9	
12	Приборы 5,6 (насосы исходной воды). Элементная схема	ЭЛ-8	10	—	—	

Указание по привязке

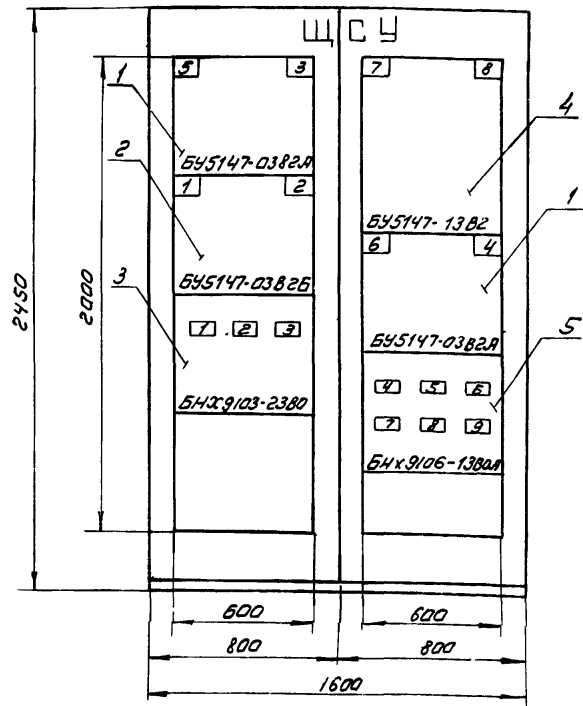
вычеркнуть номера чертежей и страниц исключаемого типа.

Госстрой СССР САНТЕХПРОЕКТ г. Москва 1971г. Каменная с Чкалками "Универсал-6М" на твердом топливе	Содержание альбома	Типовой проект 903-1-23/71
		Альбом VIII 1 Лист ЭЛ-1

1 проект
23/71
ЭЛ
11
т
2

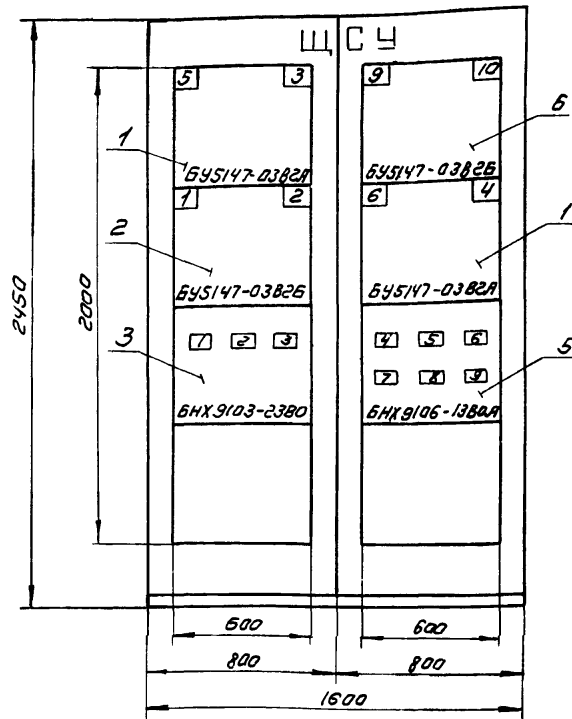
Тип 1,3

Вид спереди 1:20
двери не показаны

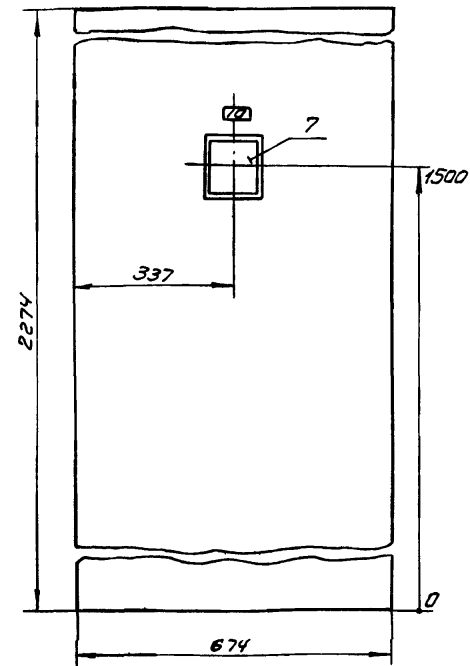


Тип 2

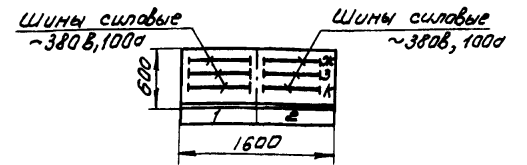
Вид спереди 1:20
двери не показаны



Двери шкафов панели 1,2
Вид спереди 1:10



Вид сверху
1:50



1. Щит одностороннего обслуживания
2. Технические данные электрооборудования - черт ЭЛ-3-1
3. Перечень надписей - черт ЭЛ-3-2

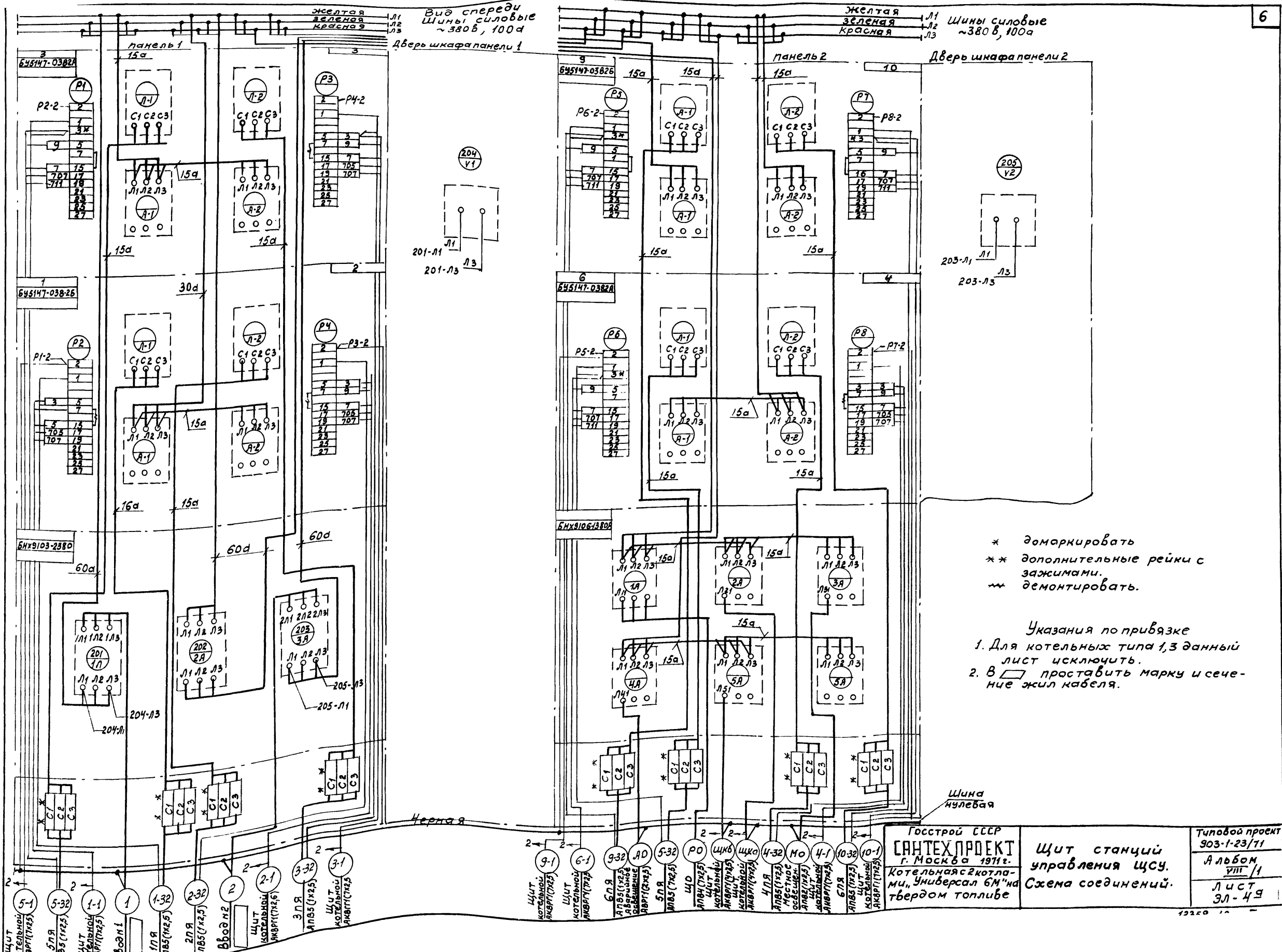
Указание по привязке:

вычеркнуть общий вид и таблицу надписей для исключения типа

Номер секции	1	2
Надписи на дверях шкафов (номера панелей)	1	2
Надписи на передних дверях шкафов (номера и наименования механизмов)	1я строка	5 - Насос исходной воды №1
	2я строка	3 - Дутьевой вентилятор №2
	3я строка	1 - Дымосос
	4я строка	2 - Дутьевой вентилятор №1
Схемы соединений секции щита принципиальные схемы привадов	ЭЛ-4	
	ЭЛ-5; ЭЛ-6; ЭЛ-7, ЭЛ-8	

Номер секции	1	2
Надписи на дверях шкафов (номера панелей)	1	2
Надписи на передних дверях шкафов (номера и наименования механизмов)	1я строка	5 - Насос исходной воды №1
	2я строка	3 - Дутьевой вентилятор №2
	3я строка	1 - Дымосос
	4я строка	2 - Дутьевой вентилятор №1
Схемы соединений секции щита принципиальные схемы привадов	ЭЛ-4а	
	ЭЛ-5; ЭЛ-6; ЭЛ-7	

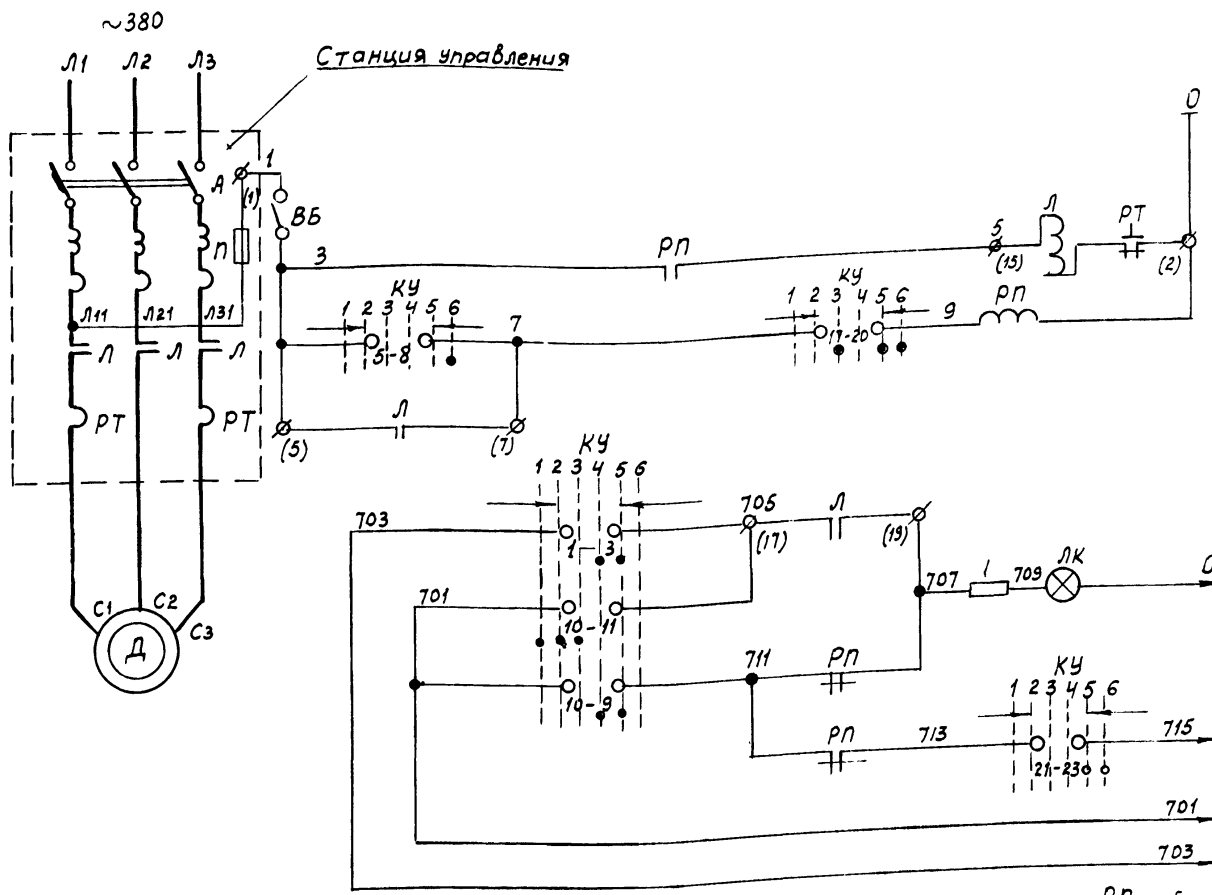
Госстрой СССР САНТЕХПРОЕКТ г. Москва 1971г.	Щит станций управления ЦСУ. Общий вид.	Тиловаой проект 903-1-23/71 Альбом VIII/1 Лист ЭЛ-2
---	--	--



- * замаркировать
- ** дополнительные рейки с зажимами.
- ~ демонтировать.

Указания по привязке
 1. Для котельных типа 1,3 данный лист исключить.
 2. В проставить марку и сечение жил кабеля.

Госстрой СССР САНТЕХПРОЕКТ г. Москва 1971г. Котельная с котлами, Универсал 6М на твердом топливе	Щит станций управления ЩСУ. Схема соединений.	Типовой проект 903-1-23/71 Альбом VIII/1 Лист 31-49
--	--	--



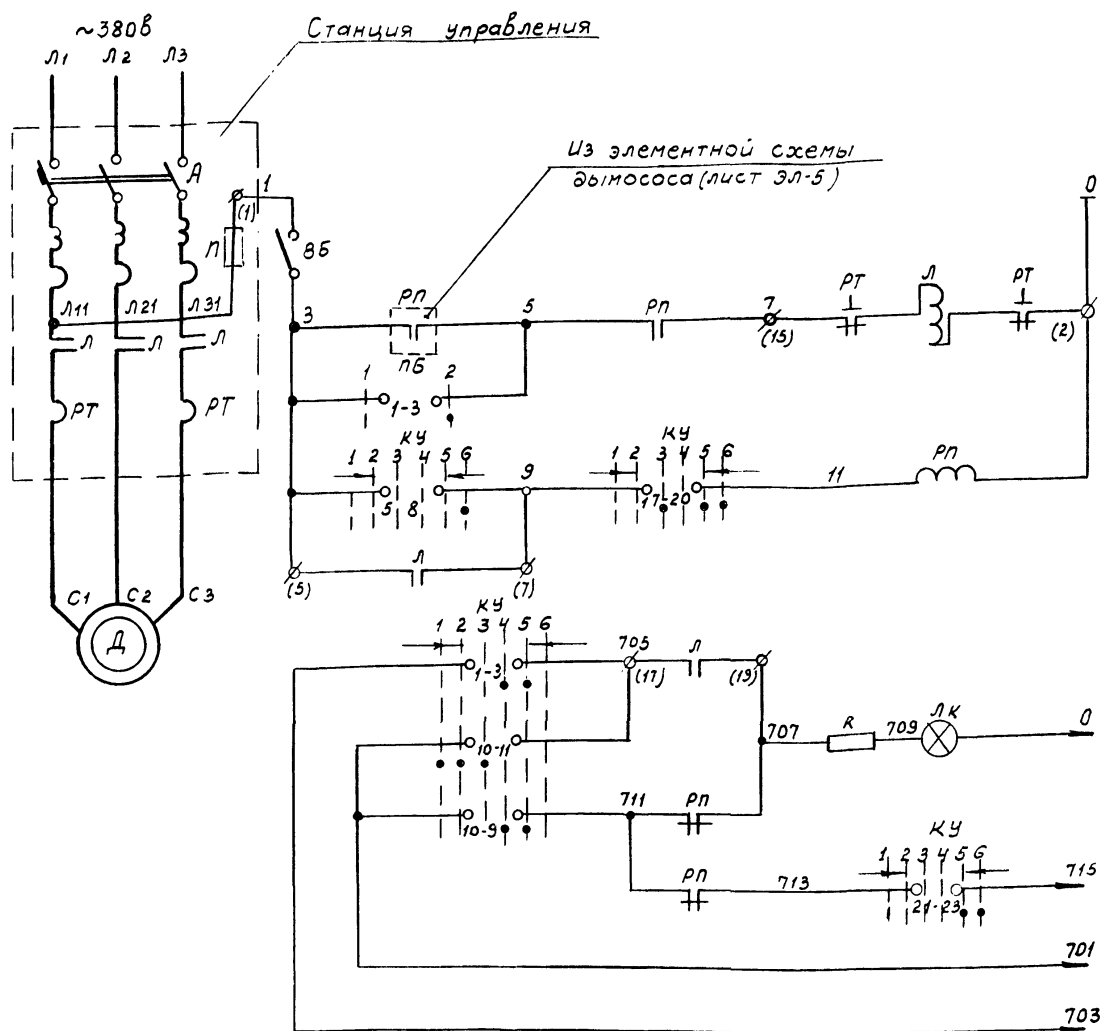
Питание ~220В	В схему управления втурьевого вентилятора (см. лист Эл-6)
Дистанционное управление.	
Реле промежуточное	
Опробование светового сигнала	
Световой сигнал	В схему аварийной сигнализации (см. лист Эл-10)
Звуковой сигнал	
Общие цепи	
Привод	2
	3,4

Примечания:

1. Условия блокировки и диаграмму работы контактов „КУ“ см. листы Эл-9 и Эл-11.
2. Обозначение „Ф“(*) соответствует заводской маркировке зажимов клеммника станции управления.
3. В монтажной схеме щита котельной в маркировке аппаратов и проводов впереди проставлен номер электродвигателя.

№	Обозначение по схеме	Наименование	Тип	Технич. данные	Кол-во	Примечание
5	R	Сопротивление добавочное	ПЭ-25	2500 ом	1	
4	—	Лампа коммутаторная	КМ-5	~60В	1	
3	ЛК	Арматура сигнальная	АСКМ	с красной линзой	1	
2	КУ	Ключ управления	пмвф-13663 9,102 II-D126	—	1	
1	РП	Реле промежуточное	ПЭ-21	~220В 2р, 23, 2п	1	Спереди присоединение.
На щите котельной.						
4	РТ	Реле тепловое	ПРН-25	Ун.э = 16а	1	
3	П	Предохранитель	пр-2	~220В I ном = 60а U лл вст = 23а	1	
2	А	Автоматический выключатель	АП50-3МТ	~380В I ном 50а	1	
1	Л	Пускатель магнитный	ПНЕ-212	~380В I ном = 25а	1	
—	—	Станция управления	Б45147-03825	—	1	
На щите станций управления щсу.						
2	ВБ	Выключатель пакетный	ВГПМ-10	~220В-100	1	
1	Д	Электродвигатель	А02-52-6	~380В, 7,5кВт 970 об/мин 1,53а	1	
У механизма.						
п/п	Обозначение по схеме	Наименование	Тип	Технич. данные	Кол-во	Примечание
Перечень электроаппаратуры.						

ГОССТРОЙ СССР САНТЕХПРОЕКТ Москва 1971г. Котельная с 4 котлами „Универсал-6М“ на твердом топливе	Привод 1 (дымосос) Элементная схема	Типовой проект 903-1-23/71
		Альбом VIII/1 лист Эл-5



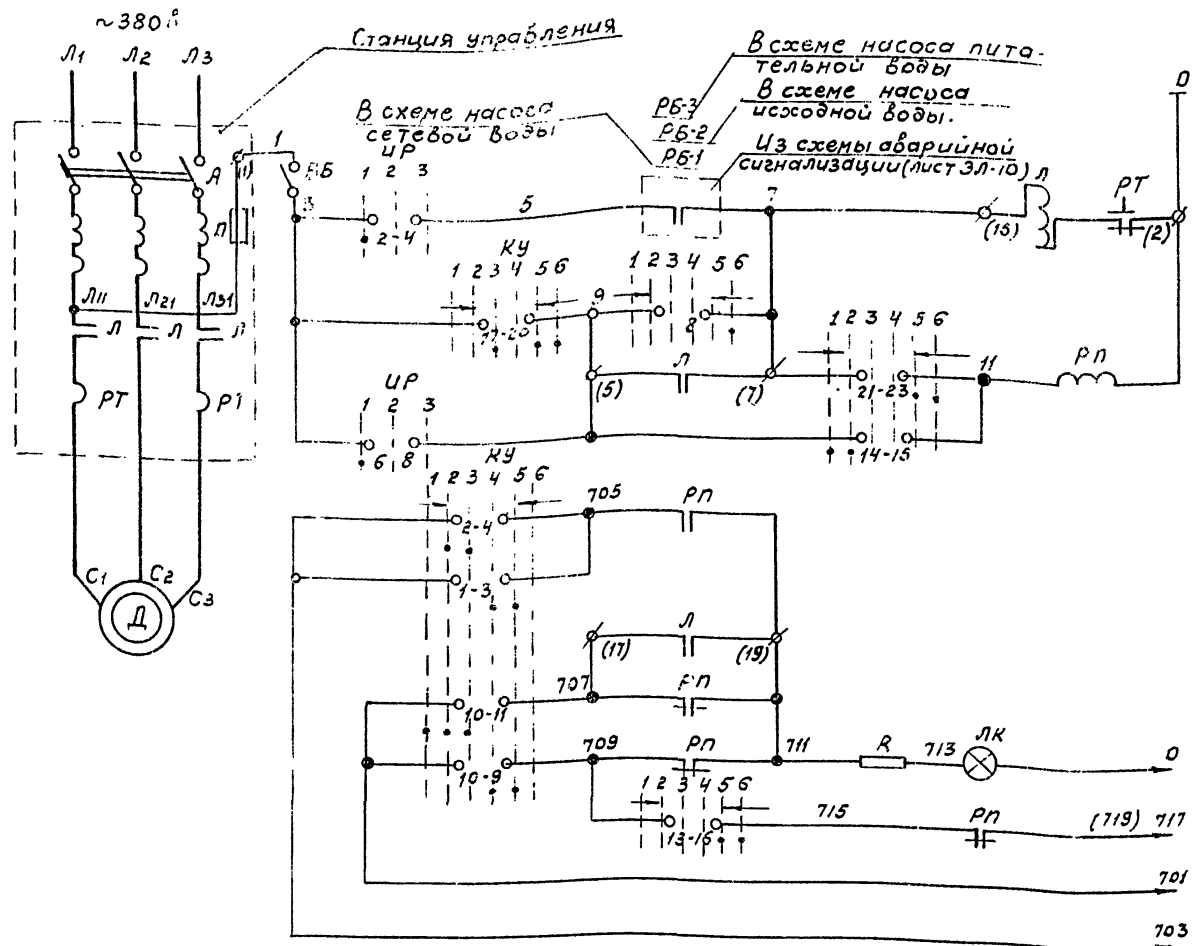
Примечания

1. На данном листе дана элементная схема дутьевого вентилятора №1, для дутьевого вентилятора №2 и №3 схема аналогична.
2. Условия блокировки диаграммы работы контактов „КУ“ и „ПБ“ см. листы ЭЛ-9 и ЭЛ-11.
3. Обозначение ф (-) соответствует заводской маркировке зажимов клеммников станции управления.
4. В монтажной схеме щита котельной в маркировке аппаратов и проводов впереди поставлен номер электродвигателя.

Питание ~220в	
Сблокированное	Дистанционное управление
Деблокированное	
Реле промежуточное	
Опробованные светового сигнала	в схему аварийной сигнализации (см. лист ЭЛ-10)
Световой сигнал	
Звуковой сигнал	
Общие цепи	

№	Обозначение по схеме	Наименование	Тип	Технические данные	Кол-во	Примечание
На щите котельной						
4	РТ	Реле тепловое	ТРН-10	Т _{нз} =3,2с	1	
3	П	Предохранитель	ПР-2	~220В I _{ном} =600 I _{лв.в.ст}	1	
2	А	Автоматический выключатель	АП50-3МТ	~380В; I _н =50А I _к =49	1	
1	Л	Пускатель магнитный	ПМЕ-112	~380В; I _{ном} =10А	1	
		Станция управления	БУ5147-0382А		1	С передним присоединением
На щите станций управления ЩСУ						
2	В6	Выключатель пакетный	ВГПМ-10	~220В; 10А	1	
1	Д	Электродвигатель	АОЛ2-21-2	~380В, 1,5кВт 2800 об/мин 32А, cosφ=0,85	1	
У механизма						

Госстрой СССР САНТЕХПРОЕКТ г. Москва 1971г. Котельная с 4 котлами "Универсал-6М" на твердом топливе	Приводы 2,3,4 (дутьевые вентиляторы) Элементная схема	Типовой проект 903-1-23/11 Альбом VIII/1 Лист ЭЛ-6
---	---	---



Питание ~220 В
Автоматическое управление
Дистанционное управление
Реле промежуточное
Пробование светового сигнала
Световой сигнал
Звуковой сигнал
Общие цепи

В схеме аварийной сигнализации (см. лист ЭЛ-10)

- Указания по привязке.
1. В таблице применения оставить строчку, соответствующую привязываемому типу котельной, остальные вычеркнуть.
 2. Для котельной типа 2 примечание 5 вычеркнуть.

№	Обозн. по п/п	Наименование	Тип	Техн. данные	Кол-во	Примечание
6	R	Сопротивление добавочное	ПЗ-25	2500 Ом	1	
5	—	Лампа коммутаторная	КМ-5	~60 В	1	
4	ЛК	Арматура сигнальная	ЯСК М	См. табл. лист ЭЛ-10	1	
3	ИР	Избиратель резерва	ПМОФЧ-22222/Д-99		1	
2	КУ	Ключ управления	ПМОФЧ-1366, 910, 10, 10, 10		1	
1	РП	Реле промежуточное	ПЗ-21	~220 В 2р; 2с; 2п	1	Спереди присоединением

На щите котельной.

№	Обозн. по п/п	Наименование	Тип	Техн. данные	Кол-во	Примечание
4	РТ	Реле теплое	См. таблицу применения			
3	П	Предохранитель	ПР2	Эмк + 60р Умк 220 В Улн 60х250		
2	А	Автоматический выключатель	См. таблицу применения			
1	Л	Пускатель магнитный	См. таблицу применения			
—	—	Станция управления				

На щите станций управления цсу

№	Обозн. по п/п	Наименование	Тип	Техн. данные	Кол-во	Примечание
2	ВБ	Выключатель пакетный	ВГПМ-10	~220 В 10 д	1	
1	Д	Электродвигатель	См. таблицу применения			

У механизма

№/п	Обозн. по п/п	Наименование	Тип	Техн. данные	Кол-во	Примечание
Перечень электрооборудования						

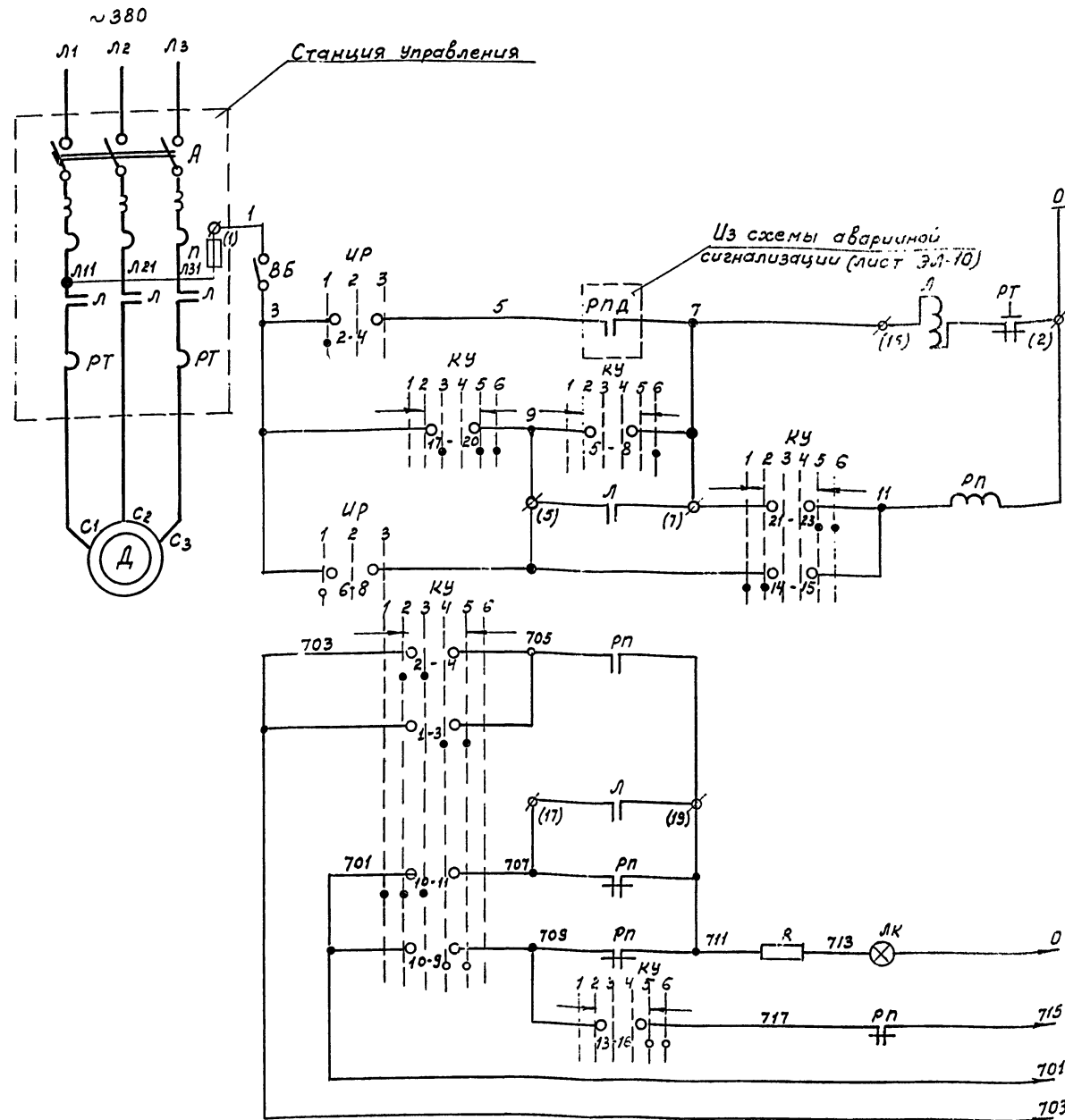
Таблица применения

№/п	Тип котельной	Наименование механизма	Обозначение по плану	Тип двигателя	Кол-во	Мощность (кВт)	Номинальный ток (а)	Скорость /об/мин	Cosφ	Станция управления	Магнитный пускатель			Автомат				Тепловое реле	
											Тип	Ном. ток (а)	Ном. напр. (В)	Тип	Ном. ток (а)	Ном. напр. (В)	Тк.р.	Тип	Тн.э (а)
1	Тип 2	Насос исходной воды	5,6	А0Л2-22-4	2	1.5	3.5	1400	0.81	БУ5147-03В2А	ПМЕ-112	10	~380	АП50-3МТ	50	~380	4	ТРН-10	3.2
2	Тип 2	Насос питательной воды	9,10	А02-41-4	2	4.0	8.3	1450	0.85	БУ5147-03В2Б	ПМЕ-212	25	~380	АП50-3МТ	50	~380	10	ТРН-25	8
3	Тип 3	Насос сетевой воды	7,8	А2-61-2	2	17	33.2	2900	0.88	БУ5147-13В2	ПА-312	40	~380	АП50-3МТ	50	~380	40	ТРН-40	3.2

Примечания:

1. На данном листе дана схема управления электродвигателем насоса №1, для насоса №2 схема аналогична за исключением номеров контактов избирателя резерва "ИР" (см. лист ЭЛ-11). Избиратель резерва "ИР" общий для двух насосов.
2. Условия блокировки и диаграммы работы контактов "КУ" и "ИР" см. листы ЭЛ-9 и ЭЛ-11.
3. Обозначение "Ф" соответствует заводской маркировке зажимов клеммника станции управления.
4. В монтажной схеме щита котельной в маркировке аппаратов и проводов впереди проставлен номер электродвигателя.
5. Схему управления электродвигателем насоса исходной воды для котельных типов 1, 3 см. лист ЭЛ-8.
6. Маркировка (719) дана для приводов №9 и 10 (насосы питательной воды).

<p>Госстрой СССР САНТЕХПРОЕКТ г. Москва 1971 г.</p> <p>Котельная с 4 котлами "Универсал-6М" на твердом топливе.</p>	<p>Приводы 5,6,7,8,9,10 (насосы исходной, сетевой и питательной воды).</p> <p>Элементарная схема.</p>	<p>Типовой проект 903-1-23/71</p> <p>А.Л.Б.С.М VIII/1</p> <p>Лист ЭЛ-7</p>
--	---	--



Примечания:

1. На данном листе дана элементная схема электродвигателя насоса №1, для насоса №2 схема аналогична, за исключением номеров контактов избирателя резерва, ИР (см. лист Эл-9) Избиратель резерва ИР общий для 2 насосов.
2. Условия блокировки и диаграммы работы контактов, КУ и ИР см. листы Эл-9 и Эл-11.
3. Обозначение Ф() соответствует заводской маркировке зажимов клеммных станций подключения.
4. На монтажной схеме щита котельной в маркировке аппаратов и проводов впереди проставлен номер электродвигателя.
5. Для котельных типа 2 данный лист исключается.

Питание ~220В	Опробование светового сигнала
Автоматическое управление	
Дистанционное управление	Световой сигнал
Реле промежуточное	
В схеме аварийной сигнализации (см. лист Эл-10)	
Звучной сигнал	
Общие цепи	

№	Обозначение по схеме	Наименование	Тип	Технические данные	Кол-во	Примечание
На щите котельной						
6	R	Сопротивление добавочное	ПЗ-25	2500 Ом	1	
5	—	Лампа коммутаторная	КМ-5	~60 В	1	
4	ЛК	Арматура сигнальная	ДСКМ	С красной линзой	1	
3	ИР	Избиратель резерва	ПНОФН-5-22222/II-A9	—	1	
2	КУ	Ключ управления	ПНОВФ-13663, 9,10,2/II-A-126	—	1	
1	РП	Реле промежуточное	ПЗ-21	~220 В, 2Р, 2З, 2П	1	Спереди присоединением
На щите станции управления ЦСУ						
4	РТ	Реле тепловое	ТРН-10	И.э.=320	1	
3	П	Предохранитель	ПР-2	~220 В, I ном.=6 А, бл. вст.=25 А	1	
2	А	Автоматический выключатель	АП50-ЭИТ	I ном.=30 А, I п.р.=4 А	1	
1	Л	Пускатель магнитный	ПМЕ-112	~380 В, I ном.=30 А	1	
—	—	Станция управления	БУ5147-03В2А	—	1	
У механизма						
2	В6	Выключатель пакетный	ВГПМ-10	~220 В, 10 А	1	
1	Д	Электродвигатель	АОЛ2-22-4	15 кВт, 1400 об/мин, 525 мм	1	
Перечень электрооборудования.						

Госстрой СССР САНТЕХПРОЕКТ г. Москва 1971г. Котельная с Умолтами "Универсал-6М" на твердом топливе	Приводы 5,6 (насосы исходной воды) Элементарная схема	Типовой проект 903-1-23/71 Альбом VIII Лист Эл-8
--	---	---