

ТИПОВОЙ ПРОЕКТ

903-1-03/71

КОТЕЛЬНАЯ

С 4 КОТЛАМИ „УНИВЕРСАЛ-6М“
ПОВЕРХНОСТЬЮ НАГРЕВА ПО 330м²
С ТОПКАМИ ДЛЯ РУЧНОГО ОБСЛУЖИВАНИЯ
ТОПЛИВО: КАМЕННЫЕ И БУРЫЕ УГЛИ
/СКЛАД ТОПЛИВА - ОТКРЫТЫЙ/

Тип 1-Котельная для централизованного теплоснабжения систем отопления и вентиляции с магнитной обработкой воды

Тип 2-Котельная для централизованного пароснабжения

Тип 3-Котельная для централизованного теплоснабжения систем отопления и вентиляции с обработкой воды методом натрия - катионирования.

АЛЬБОМ IX

10359 - 13
ЦЕНА 1 - 14

САНИТАРНО - ТЕХНИЧЕСКАЯ ЧАСТЬ

ЦЕНТРАЛЬНЫЙ ИНСТИТУТ ТИПОВОГО ПРОЕКТИРОВАНИЯ
ГОССТРОЯ СССР

Москва, А-445, Смольная ул., 22

Сдано в печать 7 1981 года

Заказ № 784 Тираж 2300 экз.

ТИПОВОЙ ПРОЕКТ
903-1-23/71
КОТЕЛЬНАЯ
 С 4 КОТЛАМИ „УНИВЕРСАЛ-БМ“
 ПОВЕРХНОСТЬЮ НАГРЕВА по 330м²
 С ТОПКАМИ ДЛЯ РУЧНОГО ОБСЛУЖИВАНИЯ.

ТОПЛИВО: КАМЕННЫЕ И БУРЫЕ УГЛИ

/СКЛАД ТОПЛИВА - ОТКРЫТЫЙ/

Тип 1 - Котельная для централизованного теплоснабжения систем отопления и вентиляции с магнитной обработкой воды.

Тип 2 - Котельная для централизованного пароснабжения

Тип 3 - Котельная для централизованного теплоснабжения систем отопления и вентиляции с обработкой воды методом натрия - катионирования.

ИЧ альбомов по типам

Тип 1 Тип 2 Тип 3

НАИМЕНОВАНИЕ АЛЬБОМОВ

Тип 1	Тип 2	Тип 3	НАИМЕНОВАНИЕ АЛЬБОМОВ
I/1	I/2	I/3	Теплоэкономическая часть
II	II	II	Газоходы.
III	III	III	Узловые чертежи
IV	IV	IV	Воздуховоды.
V	V	V	Обмуровка котла „Универсал-БМ“ на бурные угли
VI/1	VI/1	VI/1	Обмуровка котла „Универсал-БМ“ на каменные угли с выходом летучих веществ в 40%
VI/2	-	VI/5	Установка централизованного горячего водоснабжения. Теплоэкономическая, архитектурно-строительная, электротехническая части контроль и регулирование (по требованию)
VII/1	VII/2	VII/1	Архитектурно-строительная часть.
VIII	VIII	VIII	Контроль и регулирование
VIII/1	VIII/1	VIII/1	Задание заводу-изготовителю щитов.
VIII/2	VIII/2	VIII/2	Электротехническая часть.
VIII/3	VIII/3	VIII/3	Задание заводу-изготовителю
IX	IX	IX	Санитарно-техническая часть.
X/1	X/2	X/1	Спецификации на оборудование и арматуру.
X/4	-	X/5	Спецификации на оборудование и арматуру установки централизованного горячего водоснабжения (по требованию)
XI/1,2	XI/1,2	XI/1	Сметы и технико-экономическая часть.
XI/1	-	XI/1	Сметы установки централизованного горячего водоснабжения (по требованию)

Типовой проект 704-1-45 основные

Типовой проект 907-2-1 Металлические трупы для отвода дымовых газов с температурой 350° с

Альбомы I и II (по требованию).

РАЗРАБОТАН
 ГПИ САНТЕХПРОЕКТ
 Главпроектстройпроект
 Госстроя СССР

УТВЕРЖДЕН И ВВЕДЕН
 В ДЕЙСТВИЕ с 1/II-77г.
 Главпроектстройпроект
 Госстроя СССР
 Приказ №7 от 15/II-77г.

Альбом IX

СОСТАВ АЛЬБОМА

№№ п/п	Тип котельной	Наименование листов	№№ листов	№№ страниц
1	2	3	4	5
1	1, 2, 3	Состав альбома	IX - 08, ВК	2
ПЕРЕЧЕНЬ ЛИСТОВ МАРКИ 06				
2	1, 2, 3	Перечень чертежей марки 08 и типовых чертежей, применяемых в проекте	08-1	3
3	1, 2, 3	Заглавный лист	08-2	4
4	1, 3	План и разрез, схемы трубопроводов водяного отопления и горячего водоснабжения, схемы воздухопроводов систем ВЕ-1; ВЕ-2; ВЕ-3	08-3	5
5	1, 2, 3	План и разрез, схемы трубопроводов парового отопления и горячего водоснабжения, схемы воздухопроводов систем ВЕ-1; ВЕ-2; ВЕ-3	08-4	6
6	1, 3	Водоводяной подогреватель	08-5	7
7	2	Паровой водоподогреватель	08-6	8
8	1, 2, 3	Свободная спецификация	08-7	9
ПЕРЕЧЕНЬ СТАНДАРТОВ И ТИПОВЫХ ЧЕРТЕЖЕЙ ПРИМЕНЕННЫХ В ПРОЕКТЕ				
1	1, 2, 3	Зонты и дефлекторы вентиляционных систем	4.904-13	1, 3, 50 ÷ 57
2	1, 2, 3	Узлы прохода вентиляционных вытяжных шахт через покрытия промышленных зданий	2.494-1	4 ÷ 8, 12, 13, 43 ÷ 45
3	1, 2, 3	Средства крепления нагревательных и санитарно-технических приборов	3.904-5 вып. 1	1 ÷ 10
4	1, 2, 3	Средства крепления трубопроводов	3.904-5 вып. 2	1 ÷ 9

1	2	3	4	5
Перечень листов марки ВК				
1	1, 2, 3	Пояснительная записка Условные обозначения Состав проекта	ВК-1	10
2	1, 2, 3	Таблицы потребления и сброса воды.	ВК-2	11
3	1, 2, 3	План с сетями водопровода и канализации. Схемы водопровода и канализации.	ВК-3	12
4	1, 2, 3	Спецификация.	ВК-4	13

Исполнитель: [подпись]
 Проверенный: [подпись]
 Утвержден: [подпись]

ГОСТЕХПРОЕКТ СССР САНТЕХПРОЕКТ г. Москва 1971 г. Котельная с 4 котлами "Универсал-6М" на твердом топливе	Состав альбома	ТИПОВОЙ ПРОЕКТ 903-1-23/71 АЛЬБОМ IX ЛИСТ IX - 08, ВК
--	----------------	--

Перечень чертежей марки ОВ

№ п/п	Наименование листа	№ листа	стр. альбома
1	Перечень чертежей марки ОВ и типовых чертежей, применяемых в проекте	ОВ-1	3
2	Заглавный лист	ОВ-2	4
3	План и разрез. Схемы трубопроводов водяного отопления и горячего водоснабжения. Схемы воздухопроводов систем ВЕ-1; ВЕ-2; ВЕ-3	ОВ-3	5
4	План и разрез. Схемы трубопроводов парового отопления и горячего водоснабжения. Схемы воздухопроводов систем ВЕ-1; ВЕ-2; ВЕ-3	ОВ-4	6
5	Водоводяной подогреватель	ОВ-5	7
5	Паровой водоподогреватель	ОВ-6	8
7	Сводная спецификация	ОВ-7	9

Перечень стандартов и типовых чертежей, применяемых в проекте

Шифр альбома	Наименование	№ листов, страниц
4.904-12	Занты и дефлекторы вентиляционных систем	1, 3, 50 ÷ 57
2.494-1	Узлы прохода вентиляционных вытяжных шахт через покрытия промышленных зданий	4 ÷ 8; 12; 13; 43 ÷ 45
3.904-5 вып.1	Средства крепления нагревательных и санитарно-технических приборов	1 ÷ 10
3.904-5 вып.2	Средства крепления трубопроводов	1 ÷ 9

ГОССТРОЙ СССР САНТЕХПРОЕКТ г. Москва 1971 г.	Перечень чертежей марки ОВ и типовых чертежей, применяемых в проекте. Тип 1; 2; 3.	ТИПОВОЙ ПРОЕКТ 903 - 23/71
		А Л Ь Б О М IX
Котельная с 4 котлами "Универсал-6М" на твердом топливе		Л И С Т 09 - 1

Таблица вентиляционных воздухообменов в котельном зале.

Пояснительная записка.

Общие данные:

Рабочие чертежи отопления, вентиляции и горячего водоснабжения для серии котельных типа 1, 2, 3 с чугунными секционными котлами, "Универсал-6М" разработаны для применения в районах с расчетной наружной температурой -30°C и -20°C .

Отопление:

В здании котельной предусмотрено отопление бытовых помещений в соответствии с новой главой СНиП II - М.3 - 68, и котельного зала в соответствии с СНиП II - Г.9 - 65. В качестве теплоносителя принимается вода с параметрами $t_{гор.95^{\circ}\text{C}}$ и $t_{обр.}=70^{\circ}\text{C}$ - для котельных типа 1:3 и пар давлением 0,7 атм. - для котельных типа 2.

Система отопления двухтрубная с верхней разводкой. Трубы прокладываются с уклонами $i=0.003$ в направлении, указанном стрелками.

Нагревательные приборы приняты типа „М 140 Я0“.

Вентиляция.

Вентиляция котельного зала рассчитана на борьбу с теплоизбытками.

Приточный воздух в летний период поступает через нижний ряд фрамуг в зимний и переходный периоды за счет инфильтрации и через открываемый верхний ряд фрамуг.

Удаление воздуха производится дутьевыми вентиляторами и дефлекторами, в зимний период - дутьевыми вентиляторами (см. таблицу воздухообменов).

Вентиляция бытовых помещений естественная, путем устройства вытяжной шахты.

Горячее водоснабжение.

Отбор греющей воды на горячее водоснабжение предусматривается: из сетевых трубопроводов в котельных типа 1, 2, 3, в котельных 1:3 приготовление воды производится в индивидуальных водоводяных подогревателях, в котельных типа 2 приготовление воды производится в индивидуальном пароводонагревателе.

Условные обозначения

	Трубопровод подающий		Радиатор „М 140-Я0“
	Трубопровод обратный		Конденсатоотводчик
	Линейный трубопровод низкого давления		Вентиль муфтовый
	Конденсатопровод		Воздухосборник
	Изолированный участок трубопровода		Воздуховод металлический
	Тройник с пробкой		Подвижная жалюзийная решетка 150x150
	Трубопровод горячего водоснабжения		Дефлектор
			Уклон трубопроводов

тип котельной	t _н	расчетные внутренние температуры		Тепло деления Q _{ввод.} ккал/час	Тепло потери Q _т ккал/час	Тепло избытки Q ккал/час	Потребный воздухообмен M ³ /час	Приток через фрамуги M ³ /час	Вытяжка M ³ /час				Площадь приточных фрамуг, м ²	Количество работающих вентиляторов	
		t _{рз} °C	t _{ух} °C						через дефлекторы, через фрамуги или окна	Дутьевыми вентиляторами					
										в том числе из котельной	Снаружи				
1,3	+22°					не работает									
	+10°	18°	30°	34800	20000	14800	2570	2570	1200	1760	1370	380	2.86	1	
	-30°	18°	30°	34800	33000	1800	300	300	—	5280	300	4980	—	—	
	-20°	18°	30°	34800	24750	10050	1700	1700	—	5280	690	4590	—	—	
2	+22°	27°	34.5°	47000	—	47000	13000	13000	9480	3520	3620	—	9	2	
	+10°	18°	30°	43000	20000	23000	3970	3970	2320	3520	1650	1870	5.0	1	
	-30°	18°	30°	43000	33000	10000	1700	1700	400	5280	1300	3920	—	—	
	-20°	18°	30°	43000	24750	18250	3150	3150	800	5280	2350	2930	—	—	

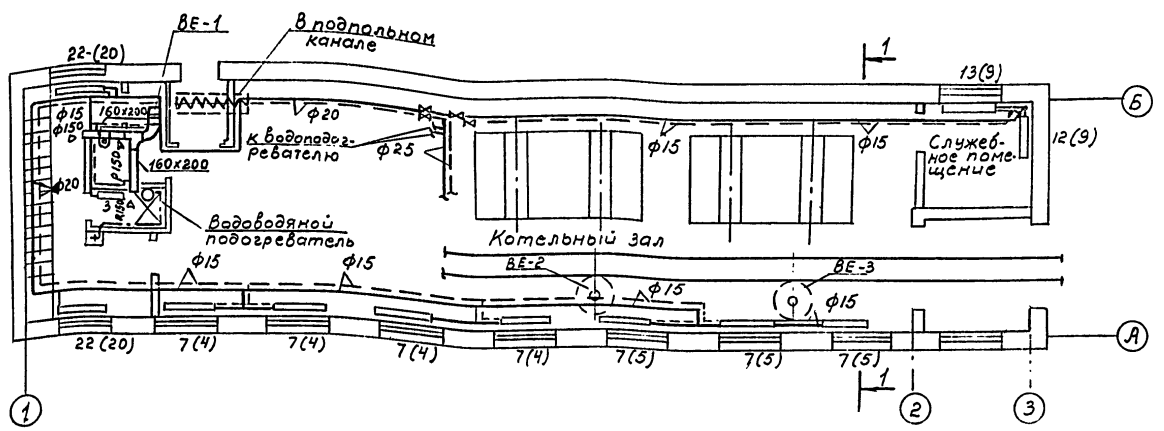
Основные показатели проекта.

№ п/п	Наименование части здания	Наружная кубатура ра м	Расход тепла в ккал/час			
			На отопление при t _н = -30°	На вентиляцию при t _н = -30°	На горячее водоснабжение	Общий расход при t _н = -30°
1	Бытовые и служебные помещения.	190	10000 3020		16200	22000
2	Котельный зал с 4 котлами	420	6300 5300			6300

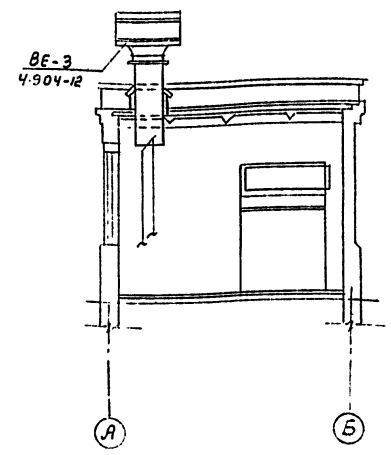
Примечание

В числителе значение для t_н = -30°, в знаменателе - для t_н = -20°С

Госстрой СССР САНТЕХПРОЕКТ г Москва 1971г	Заглавный лист Тип 1; 2; 3.	Типовой проект 903-1-23/71
Котельная с 4 котлами "Универсал-6М" на твердом топливе		Альбом IX Лист 08-2



План на отм. ±0.000



Разрез 1-1

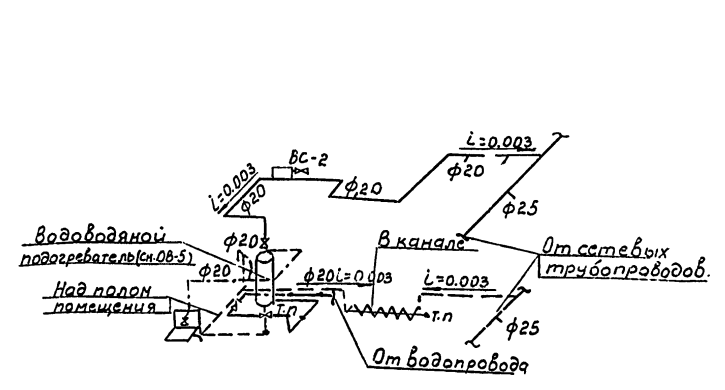


Схема трубопроводов горячего водоснабжения для отопительных котельных

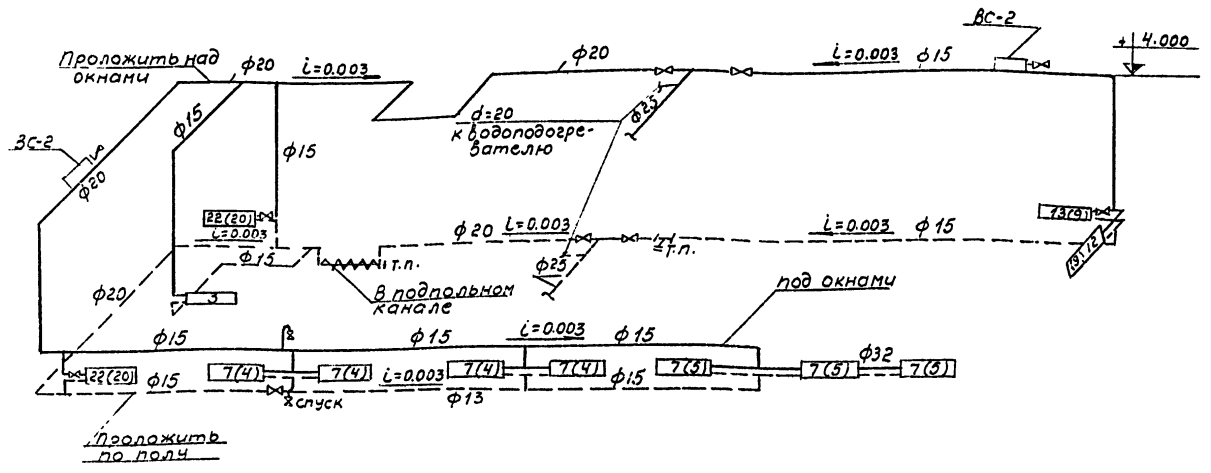


Схема трубопроводов системы водяного отопления.

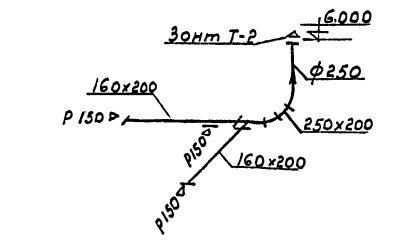


Схема воздуховодов системы VE-1

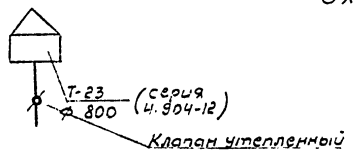
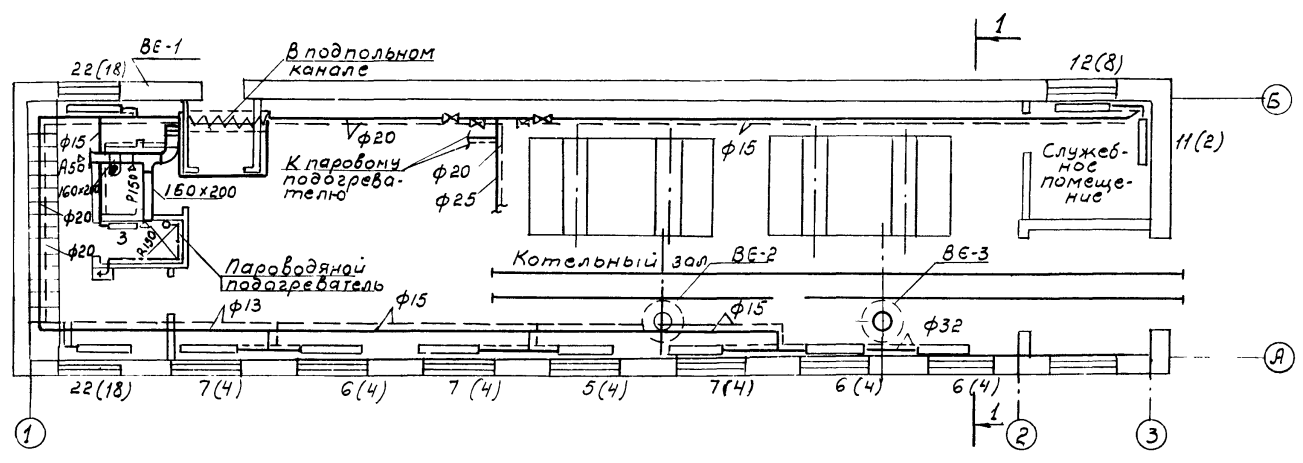


Схема воздуховодов системы VE-2, VE-3

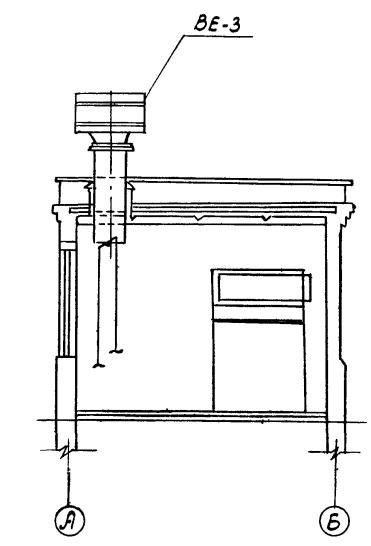
Примечание
Значения в скобках относятся к расчету на $t_n = -20^\circ\text{C}$.

Госстрой СССР САНТЕХПРОЕКТ г. Москва 1971г.	План и разрез Схемы трубопроводов парового отопления и горячего водоснабжения Схемы воздуховодов систем VE-2 и VE-3 VE-1 тип 1;3.	Типовой проект 903-1-23/71 Альбом IX Лист ОВ-3
--	---	---

M 1:100



План на отм. ± 0.000



Разрез 1-1

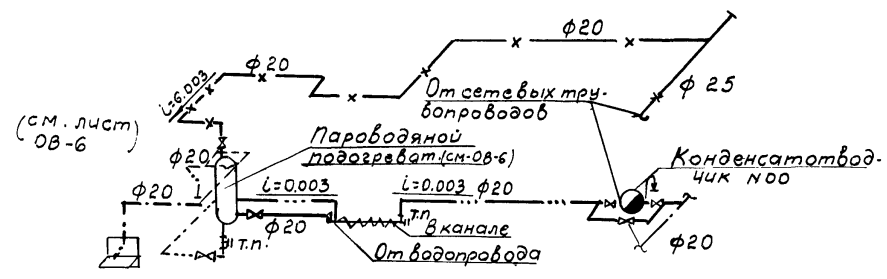


Схема трубопроводов горячего водоснабжения для паровых котельных.

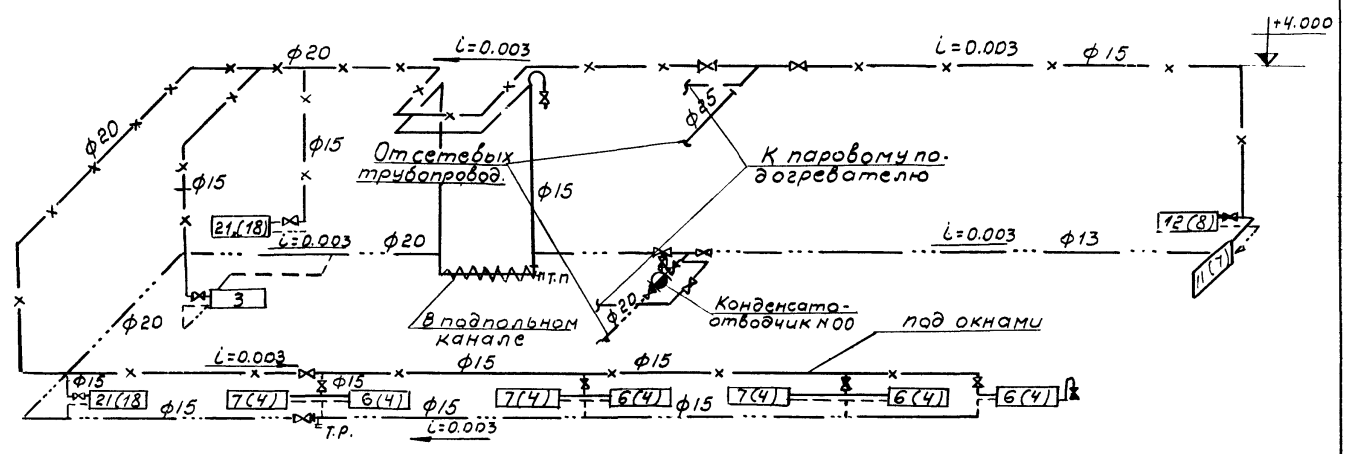


Схема трубопроводов системы парового отопления

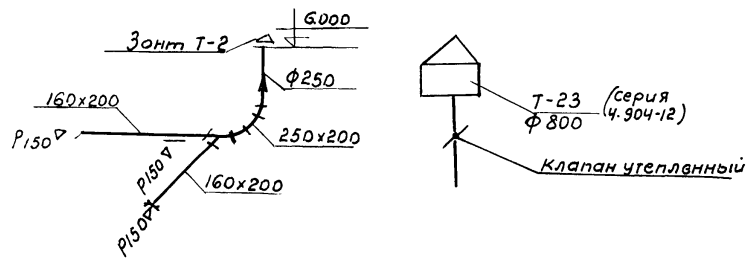


Схема воздухопроводов системы BE-1

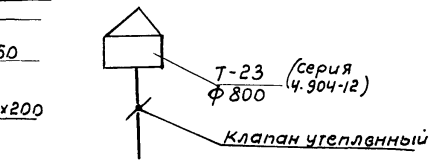


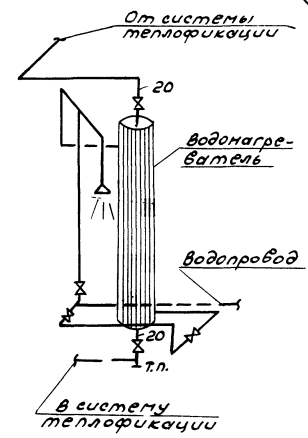
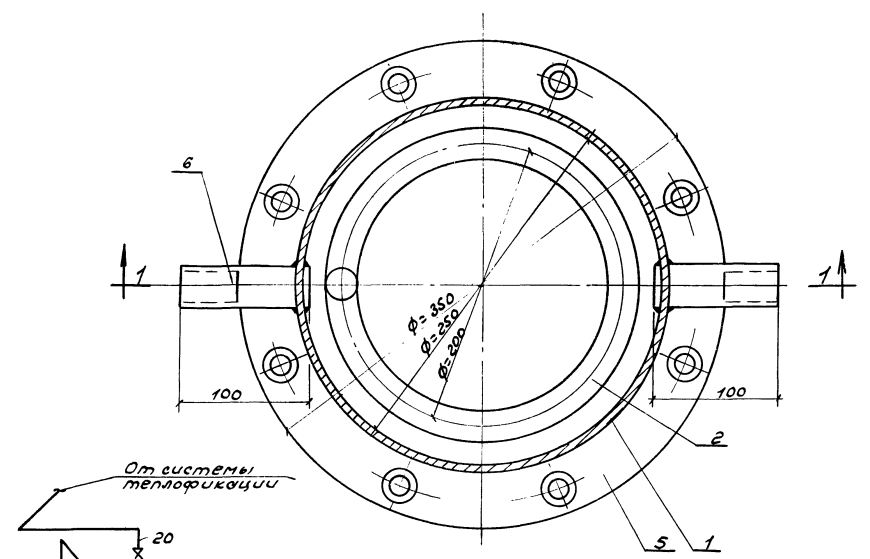
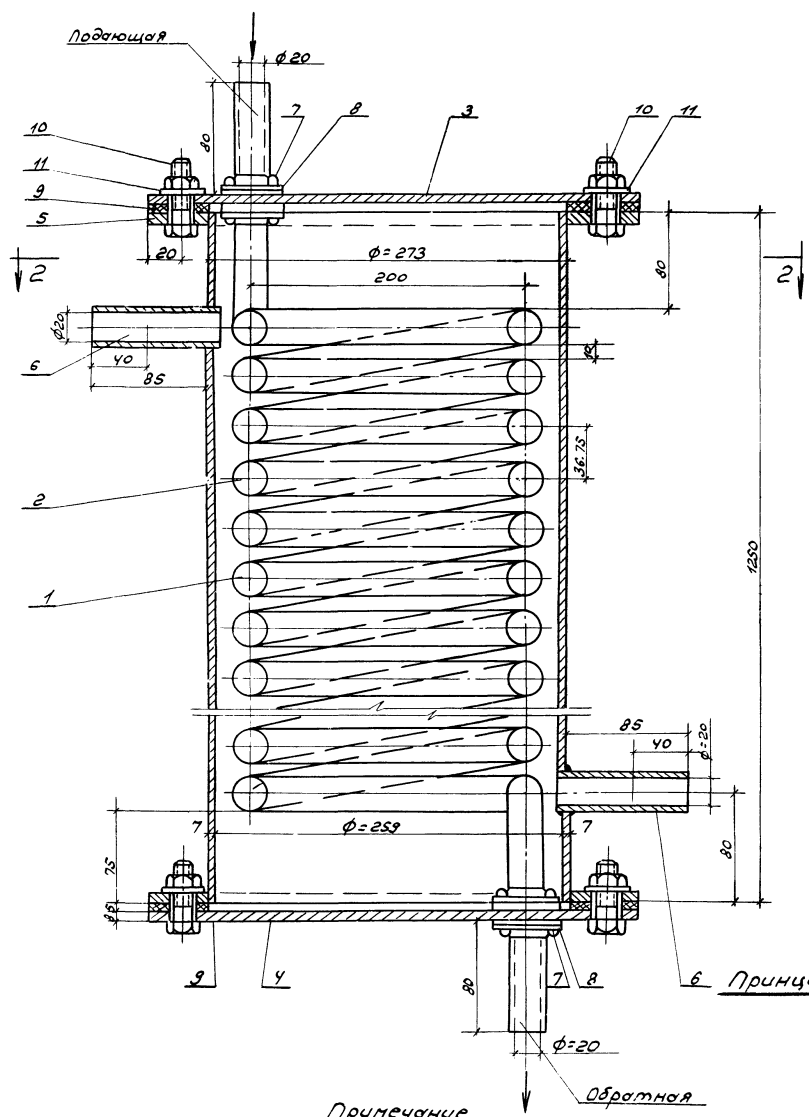
Схема воздухопроводов системы BE-2, BE-3

Примечание:
Значения в скобках относятся к расчету на $t_n = -20^\circ\text{C}$

M 1:100

Госстрой СССР САНТЕХПРОЕКТ г. Москва 1971г. Котельная с 4 котлами "Универсал-БМ" на твердом топливе	План и разрез. Схемы трубопроводов парового отопления и горячего водоснабжения Схемы воздухопроводов систем BE-2 и BE-3	Типовой проект 903-1-23/71
	тип 2	Альбом IX Лист 03-4

ЧЕЛТ
3/71
3М
Т
3



Спецификация материалов

№ вет.	Наименование детали	Материал	Размер мм.	кол. во.	Вес в кг. 1дет.	Общ.	Примеч.
1	Корпус	Ст. труба Днх=273х7	ℓ=1250	1	57.5	57.5	
2	Змеевик	Ст. труба φ=20	ℓ=19200	1	41.0	41.0	
3	Крышка	Сталь 6-8мм	355×355	1	6.15	6.15	
4	Днище	"	355×355	1	6.15	6.15	
5	Фланец	"	355×355	1	2.56	2.56	
6	Штуцер	Труба газо-вод. φ=25	ℓ=100	2	0.242	0.484	
7	Контрольная гайка	Сталь φ=15мм.	—	4	0.035	0.140	
8	Шайба	Сталь φ=24 φ=46; δ=4	—	4	0.036	0.144	
9	Прокладка	Паронит δ=5мм.	—	2	—	—	
10	Болт с гайкой	М12	ℓ=40	16	0.20	3.20	
11	Шайба	М12	—	16	0.007	0.116	
					Общий вес	117.444	

Примечание
При разработке водоводяного подогревателя использован л. 2 деталей горячего водоснабжения ТЭД раздел VI.

М1:25

ГОССТРОЙ СССР САНТЕХПРОЕКТ г. Москва 1971г. Котельная с 4 котлами «Универсал - 6М» на твердом топливе	водоводяной подогреватель Тип 1;3	Типовой проект 903-1-23/71 АЛЬБОМ IX Лист 05-5
---	---	---

ПРОЕКТ
1-23/71
БОМ
СТ
1-7

№ п/п	Наименование	Размер тип	Единица измерения	Кол-во	Вес кг		Гост шифр завод. изгот. дитель	Примечание
					Бд.	Общ.		
Отопление								
1	Трубы стальные водогазопроводные	dy=15 м	м	110	1.16	127.6	Гост 3262-62	
2	То же	dy=20	"	45	1.5	67.5	"	
3	То же	d=25	"	7	2.09	14.8	"	
4	Радиаторы	M-110 110	шт.	31.0	24.5	762	тип 1 и 3	
5	То же	"	"	30.0	24.5	735	тип 2	
6	Воздухосборник ВС-2	dy=159 d=355	шт.	3	7.9	15.8	тип 1 и 3	
7	Конденсатоотводчик НОО ЧСЧ 9МЖ	dy=20	"	1	9.8	9.8	тип 2	
8	Вентиль запорный муфтовый 15x18.5р	dy=15	"	8	0.75	6	Гост 11570-65	тип 1 и 3
9	То же	d=15	"	13	0.75	9.75	"	тип 2
10	То же	d=20	"	2	1.1	2.2	"	"
11	Пухшнур из минеральной ваты	б=30мм	м ³	0.01				
12	Рубероид РП-250		м ²	0.6	0.65	0.65	Гост 10923-64	
13	Лакостеклоткань б=0.2мм		"	0.6	0.17	0.17	Гост 74-36-929-67	
14	Окраска радиаторов и трубопроводов масляной краской за 2 раза		м ²	42				тип 1 и 3
15	То же		"	40				тип 2
Вентиляция								
1	Воздуховоды из кровельной стали б=0.8мм прямоугольного сечения оцинкованные	150x210	м ²	2	6	12	Гост 8075-66	
2	То же	250x210	"	1.5	6	9	"	
3	Воздуховоды из кровельной стали б=1мм круглого сечения	d=250	"	1.5	3	12	"	
4	Воздуховоды из тонколистовой стали б=2мм							

1	2	3	4	5	6	7	8	9
	круглого сечения	d=200	м ²	10	16	160	Гост 3680-57	
5	Жалюзийные решетки регулируемые 150x150	Стр 5291	шт	3	0.432	1.3	Гост 12180-77	
6	Дефлектор Т-23	d=800	"	2	193	386	4.904-12	
7	Занит Т-2	d=250	"	1	2.9	2.9	"	
8	Узел прохода без клапана на и кольца для сбора конденсата	УП-2	"	1	22	22	2.494-1	
9	Узел прохода с укрепленным клапаном с кольцом для сбора конденсата с ручным приводом	УП-2	"	2	977	1954	"	
10	Трос	Ф33	м	12				
11	Окраска воздуховодов масляной краской за 2 раза						м ² 24.5	
горячее водоснабжение								
1	Водоводяной подогреватель индивидуальный		ком	1				тип 1 и 3
2	Паровой водоподогреватель индивидуальный		"	1				тип 2
3	Душевая сетка		"	1				
4	Трубы водопроводные оцинкованные	d=20	м	45	1.5	6.75	Гост 3252-62	
5	Вентили запорные муфтовые 15x18.5р	d=15	шт	5	0.75	3.75	Гост 11570-65	тип 1 и 3
6	То же	d=15	"	7	0.75	5.25	"	тип 2
7	Смеситель для умывальника настольный	dy=15	"	1			Гост 7941-64	
8	Конденсатоотводчик НОО ЧСЧ 9МЖ	dy=20 d=159 d=355	"	1	9.8	9.8		тип 2
9	Воздухосборник ВС-2	"	"	1	7.9	7.9	ГЧ-14	тип 1 и 3

Примечание
в числителе значение для t_н = -30°С.
в знаменателе - для t_н = -20°С.

М.С. КОЗЛОВА

ГОССТРОИ СССР САНТЕХПРОЕКТ г. МОСКВА 1971г. котельная с 4 котлами му. 5-м. версия. 5м. на твердом топливе.	Сводная спецификация. тип 1, 2, 3	ТИПОВОЙ ПРОЕКТ 903-1-23/71
		АЛЬБОМ IX ЛИСТ 08-7

ПОЯСНИТЕЛЬНАЯ ЗАПИСКА

УСЛОВНЫЕ ОБОЗНАЧЕНИЯ

СОСТАВ ПРОЕКТА

Исходные данные

Проект внутренних сетей водопровода и канализации котельных типа 1, 2, 3 с 4-мя котлами, Универсал-6м разработан на основании технологического задания, выданного отделом КУ-1 (или Сантехпроект). Сети разработаны для случаев работы котельных на бурых или каменных углях.

Здания котельных одноэтажные относятся к II ступени огнестойкости категория производства Г.
Согласно СНиП II-Г 1-70 противопожарный водопровод не предусматривается.

Водопровод.

Водоснабжение котельных запроектировано по двум вариантам.

Вариант I

При наличии на площадке только хозяйственно-питьевого водопровода в здании котельной предусматривается одна сеть водопровода для хозяйственно-бытовых и производственных нужд, запроектирован один ввод ф100мм с установкой водомера и задвижек. Минимальный напор на вводе-10м.в.ст. Сеть монтируется из стальных водогазопроводных оцинкованных труб ф15-50мм.

Вариант II

При наличии на площадке сетей хозяйственно-питьевого и производственного водопроводов в здании котельной предусматриваются сети: хозяйственно-питьевого водопровода для бытовых нужд и производственного водопровода для технических нужд. Минимальный напор на вводе-10м.в.ст. для каждой сети.

Каждая сеть присоединяется к наружной одноименной сети одним вводом ф100 (50)мм с установкой водомера, задвижек и вентиляей.

Хозяйственно-питьевой водопровод монтируется из стальных водогазопроводных оцинкованных труб ф15÷32мм. Производственный водопровод монтируется из стальных водогазопроводных черных труб ф15÷50мм.

Канализация.

В котельной запроектированы следующие сети канализации:

1. Бытовая канализация запроектирована для отвода стоков от бытовых помещений и котельной. Канализация монтируется из чугунных канализационных труб ф50-100мм
2. Производственная канализация:

а) сброс стоков от охлаждения подшипников дымососа предусматривается в сеть бытовой или в сеть дождевой канализации что решается при привязке проекта. Канализация монтируется из чугунных канализационных труб ф50мм

б) Трубопроводы для сброса стоков от котлов и паросборников, от фильтров химводоочистки, от шламоотделителей и от конденсатного бака до продувочного колодца выполняются по чертежам тепломеханической части проекта.

Выпуск из продувочного колодца монтируется из чугунных труб канализационных ф100мм. Направление выпуска в плане, определяется при привязке проекта.

Монтаж внутренних сетей водопровода и канализации необходимо производить в соответствии со СНиП III-Г-1-62

На плане	На схеме	Наименование
—+—	—+—	Производственный водопровод
—	—	хоз.-питьевой водопровод.
— —	—	Бытовая канализация
—+—	—++—	Производственная канализация.
		Водомер
		Задвижка
		Вентиль
		Воронка
		Стояк канализационный
		Прочистка
		Ревизия
		Трап
		Умывальник
		Унитаз
		Кран поливочный ф25
		Технологические потребители воды
		Раковина

№ п/п	Тип котельной	Наименование листов	№ листов	Страницы
1	Тип 1, 2, 3	Пояснительная записка Условные обозначения состав проекта	ВК-1	
2	"	Таблицы потребления и сброса воды	ВК-2	
3	"	План с сетями водопровода и канализации Схемы водопровода и канализации	ВК-3	
4	"	Спецификация.	ВК-4	

Примечания:

1. За условную отметку ±0.00 принят уровень пола котельной.
2. При сбросе в продувочный колодец горячей воды необходимо подавать для разбавления воду из водопровода. Расход воды для каждого случая приведен в таблице.

Госстрой СССР САНТЕХПРОЕКТ г. Москва 1971г	Пояснительная записка Условные обозначения. Состав проекта	Типовой проект 903-1-23/71 альбом IX Лист ВК-1
---	--	---

ТАБЛИЦА ТЕХНОЛОГИЧЕСКИХ ПОТРЕБЛЕНИЙ И СБРОСОВ ВОДЫ ОТОПИТЕЛЬНЫХ КОТЕЛЬНЫХ

№№ поз.	Наименование потребителей	расходы воды				сбросы воды				Режим водопотребления и сбросов	температура стоков	Характер загрязнений	Примечания
		тип котельной											
		1 тип		3 тип		1 тип		3 тип					
м³/сут.	л/сек.	м³/сут.	л/сек.	м³/сут.	л/сек.	м³/сут.	л/сек.						
1	Установка химводоочистки	а подпитка сети	5.60	0.84	5.60	0.84	—	—	—	—	периодический в течение 12-15 мин.	—	безвозвратное технологическое потребление в сутки
		б горячее водоснабжение	111.40	0.56	111.40	0.56	25.00	3.47	25	3.47	водопотребление равномерное, слив из аккумулятора в бак в течение 2 часов	40°	безвозвратное потребление
		в взрыхление фильтров	—	—	2.10	1.20	—	—	2.10	1.20	1.05 м³ за 15 мин	—	2 раза в сутки
		г регенерация фильтров	—	—	0.66	0.33	—	—	0.66	0.33	0.33 м³ за 17 мин	—	2 раз в сутки
		д отмывка фильтров	—	—	6.24	0.90	—	—	6.24	0.90	5.12 м³ за 60 мин	—	2 раза в сутки
2	Охлаждение подшипников двигателя	при бурых углях	16.80	0.20	16.80	0.20	16.80	0.20	16.80	0.20	постоянный летом, зимой отключается	—	незагрязненные
3	Охлаждение золь и шлака	при бурых углях	3.60	0.33	3.60	0.33	—	—	—	—	периодический в течение 15 мин.	—	период потребления } 12 раз в сутки } безвозвратное технологическое потребление 4 раз в сутки }
		при каменных углях	1.20	0.33	1.20	0.33	—	—	—	—	периодический в течение 15 мин.	—	
4	Продувочный колодец	а из сети водопровода на разбавление при сливе от котлов	—	1.00	—	1.00	—	—	1.00	1.00	периодический при ремонте	—	незагрязненные
		б слив от котлов	—	—	—	—	—	—	0.31	0.31	периодический при ремонте	90°	
Итого	при бурых углях	при бурых углях	140.40	1.60	140.40	2.80	41.80	3.67	50.80	4.87	—	—	Итоговые суточные расходы и сбросы приняты по позициям 1, 2, 3.
		при каменных углях	165.00	1.92	174.00	3.10	41.80	3.67	50.80	4.87	—	—	
Итого	для горячего водоснабжения	при бурых углях	29.00	1.04	38.00	2.24	16.80	0.20	25.80	1.40	—	—	расчетные секундные расходы и сбросы приняты по позициям 1а, 1б, 1г, и 2
		при каменных углях	26.60	1.04	35.60	2.24	16.80	0.20	25.80	1.40	—	—	

ТАБЛИЦА ТЕХНОЛОГИЧЕСКИХ ПОТРЕБЛЕНИЙ И СБРОСОВ ВОДЫ ПРОИЗВОДСТВЕННОЙ КОТЕЛЬНОЙ

№№ поз.	Наименование потребителей	расходы воды		сбросы воды		Режим водопотребления и сбросов	температура стоков	характер загрязнений	примечания	
		тип котельной								
		2 тип		2 тип						
м³/сут.	л/сек.	м³/сут.	л/сек.							
1	Установка водоподготовки	а выполнение потерь конденсата	22.00	0.26	—	—	постоянный	—	безвозвратное технологическое потребление	
		б промывка шламоотделителей	0.28	0.23	0.28	0.23	периодический в течение 5 мин.	30°		незагрязненные
		в промывка котлов и парогорелочников	—	0.37	—	0.37	периодический в течение 45 мин.	90°		—
		г промывка конденсатного бака	1.00	0.84	1.00	0.84	периодический в течение 20 мин.	60°		—
2	Охлаждение подшипников двигателя	при бурых углях	16.80	0.20	16.80	0.20	постоянный летом, зимой отключается	—	незагрязненные	
		при каменных углях	—	—	—	—	—	—		
3	Охлаждение золь и шлака	при бурых углях	3.60	0.33	—	—	периодический в течение 15 мин.	—	период потребления } 12 раз в сутки } безвозвратное технологическое потребление 4 раз в сутки }	
		при каменных углях	1.20	0.33	—	—	периодический в течение 15 мин.	—		
4	Продувочный колодец	а при сливе от котлов	—	1.00	—	1.00	периодический при ремонте	—	вода подается на разбавление горячей воды по позициям 4а, 4б, 4г, и 4г².	
		б промывка шламоотделителей	0.94	0.77	0.94	0.77	периодич в течение 5 мин.	—		
		в при промывке котлов и парогорелочников	—	1.20	—	1.20	периодический в течение 45 мин.	—		
Итого	при бурых углях	при бурых углях	45.96	2.42	20.36	2.16	—	—	Итоговые суточные расходы и сбросы приняты в сутки максимального водопотребления по поз. 1а, 1б, 1г, 2, 3, 4а, 4б, расчетные секундные расходы и сбросы приняты по позициям 1а, 1б, 2 и 4г.	
		при каменных углях	43.56	2.42	20.36	2.16	—	—		

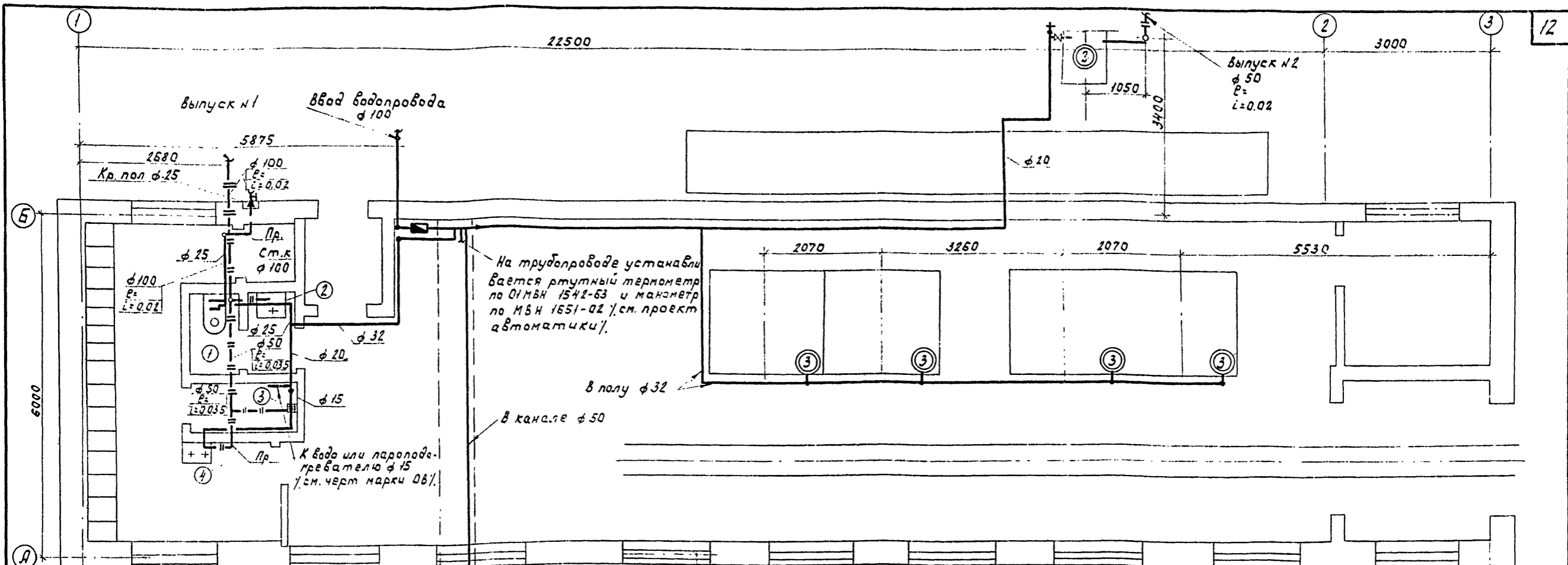
ТАБЛИЦА
потребителей хозяйственно-питьевой воды.

№№ поз.	наименование приборов	кол-во приборов	расход воды, л/сек.	примечания
1	Унитаз	1	1	0.10
2	Умывальник	1	1	0.07
3	ваз или пароподогреватель	1	1	0.20
4	раковина	1	1	0.20
Итого:				0.57

ТАБЛИЦА
сбросов бытовых стоков

№№ поз.	наименование приборов	кол-во приборов	расчетный расход, л/сек.	примечания
1	Унитаз	1	1	1.50
2	Умывальник	1	1	0.07
3	ваз или пароподогреватель	1	1	0.20
4	раковина	1	1	0.33
Итого:				2.10

Госстрой СССР САНТЕХПРОЕКТ г. Москва 1971г.	таблицы потребления и сброса воды.	типовой проект 903-1-23/71 альбом № 18 лист В.К-2
--	------------------------------------	--



План

Примечание

1. На зимний период вентили необходимо закрыть и через спускной кран опорожнить участок сети.

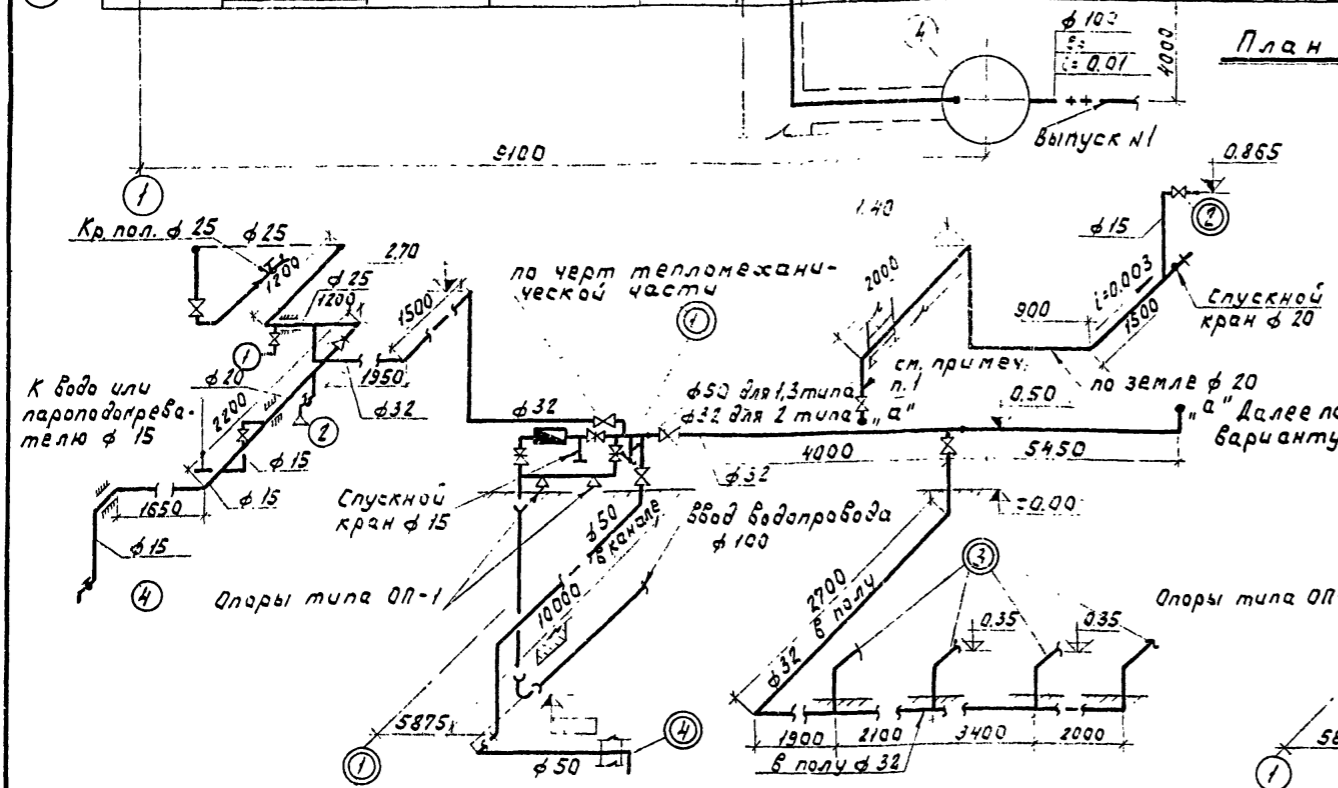


Схема водопровода
(вариант I)

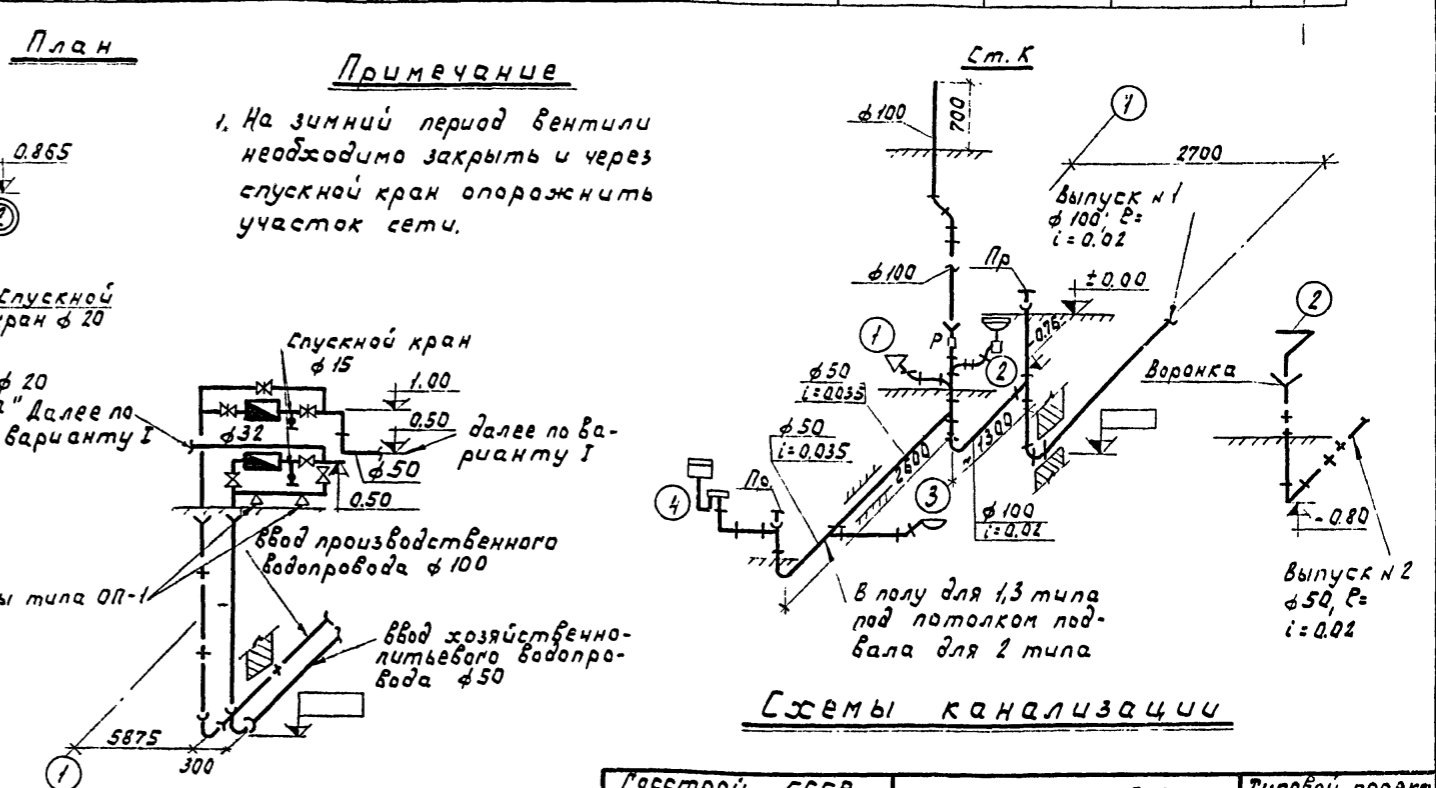


Схема ввода водопровода
(вариант II)

Схемы канализации

Проект СССР Сантехпроект г. Москва 1971г Котельная с 4 котлами "Универсал-БМ" на твердом топливе	План с сетями водопро- вода и канализации Схемы водопровода и канализации	Типовой проект 903-1-23/171 Альбом IX Лист ВК-3
---	--	--

М 1:50

г. проект
903-1-23/71
г. Львов
Л
Лист
БК-4

№ п/п	Наименование	Ед. изм.	Кол.		Вес в кг		ГОСТ	Примеч.
			3	4	5	6		
1	2	3	4	5	6	7	8	
1. Водопровод								
Вариант I								
А. Хозяйственно-питьевой производственный водопровод								
1	Трубы чугунные водопроводные ф100	м	12,00	22,50	270,0	5525-61	для всех типов	
2	Трубы бесшовные горячекатаные ф108x4	-	6,00	10,26	61,60	8732-70	"	
3	Колена чугунные водопроводные УРГ ф100	шт.	1	19,60	19,60	5525-61	"	
4	Трубы стальн. водопроводн. тонкостенные оцинкован. ф50	-	16,00	4,20	57,20	4МТУ украин. 57-64	для всех типов	
5	То же ф32	-	27,0	2,69	72,60	"	для 1,3 типа	
6	То же ф32	-	28,5	2,69	76,70	"	2 типа	
7	То же ф25	-	4,50	2,08	9,40	"	для всех типов	
8	То же ф20	"	22,00	1,39	30,60	"	для всех типов	
9	То же ф15	-	10,50	1,02	10,70	"	"	
10	Водомеры ВТ-50	"	1	9,00	9,00	Завод водоприбор	"	
11	Завинтка параллельная с выв. и шлицевым фланцем 3046 БР Ру=10 кг/см ² с ответными фланцами ф100	-	3	23,78	71,30	"	"	
12	Вентили 15кч 18р ф50	-	1	5,00	5,00	каталог справочн. ЦКБА часть	"	
13	То же ф32	-	3	2,10	6,30	"	"	
14	То же ф25	-	3	1,40	4,20	"	"	
15	То же ф20	-	2	0,90	1,80	"	"	
16	То же ф15	-	3	0,70	2,10	"	"	
17	Краны латунные водоразборные ф15	-	2	0,30	0,60	8906-70	"	
18	Головки соединительные цапковые ф25	-	1	-	-	2217-66	"	
19	Краны пробно-спускные ф15	-	2	0,46	0,92	10695к	"	
20	Опора типа ОП-1	-	2	4,96	9,90	раб. черт. 67-1 лист 16	"	

Киселева
Жукова
Королева
Шилова
Рук. гр.
Ст. инж.
Установит.
Проверил

Роскин
Куралев
Бутова
Сидорова
С. Спец.

Вариант II								
А. Хозяйственно-питьевой водопровод								
1	Трубы чугунные водопроводные ф50	м	12,00	11,80	141,60	5525-61	для всех типов	
2	Колена чугунные водопроводные УРГ ф50	шт.	1	8,40	8,40	"	"	
3	Трубы стальн. водопроводн. тонкостен. оцинкован. ф50	м	3,00	4,20	12,60	4МТУ украин. 57-64	"	
4	То же ф32	-	3,00	2,69	8,07	"	"	
5	То же ф25	-	4,50	2,08	9,40	"	"	
6	То же ф20	-	4,00	1,39	5,60	"	"	
7	То же ф15	-	9,50	1,02	9,70	"	"	
8	Водомеры ВКОС-20"	шт.	1	2,60	2,60	Завод водоприбор	"	

1	2	3	4	5	6	7	8
9	Вентили 15 кч 18р ф32	шт.	4	2,10	8,40	каталог справочн. ЦКБА часть	для всех типов
10	То же ф25	-	3	1,40	4,20	"	"
11	То же ф15	-	2	0,70	1,40	"	"
12	Краны латунные водоразборные ф15	-	2	0,30	0,60	8906-70	"
13	Головки соединительные цапковые ф25	-	1	-	-	2217-66	"
14	Краны пробно-спускные ф15	-	1	0,46	0,46	10695к	"
15	Опоры типа ОП-1	-	2	4,96	9,90	раб. черт. 67-1 лист 16	"

Б. Производственный водопровод								
1	Трубы чугунные водопроводные ф100	м	12,00	22,50	270,0	5525-61	для всех типов	
2	Трубы бесшовные горячекатаные ф108x4	"	6,0	10,26	61,60	8732-70	"	
3	Колена чугунные водопроводные УРГ ф100	"	1	19,60	19,60	"	"	
4	Трубы стальн. водопроводн. тонкостенные оцинков. ф50	"	16,0	4,20	67,20	4МТУ украин. 57-64	"	
5	То же ф32	"	24,0	2,69	65,60	"	для 1,3 типа	
6	То же ф32	"	25,5	2,69	68,60	"	2 типа	
7	То же ф20	"	17,00	1,39	23,60	"	для всех типов	
8	То же ф15	"	1,00	1,02	1,02	"	"	
9	Водомеры ВТ-50	шт.	1	9,00	9,00	Завод водоприбор	"	
10	Завинтка параллельная с выв. и шлицевым фланцем 3046 БР Ру=10 кг/см ² с ответными фланцами ф100	-	3	23,70	71,30	"	"	
11	Вентили 15кч 18р ф50	-	1	5,00	5,00	каталог справочн. ЦКБА часть	"	
12	То же ф32	-	2	2,10	4,20	"	"	
13	То же ф20	-	2	0,90	1,80	"	"	
14	То же ф15	-	1	0,70	0,70	"	"	
15	Краны пробно-спускные ф15	-	2	0,46	0,92	10695к	"	

2. Канализация								
А. Хозяйственно-фекальная канализация								
1	Трубы чугунные канализационные ф100	м	21,00	13,40	281,40	6942,3-69	для всех типов	
2	То же ф50	-	4,00	5,90	23,60	"	"	
3	Отводы 135° ф100	шт.	2	3,70	7,40	6942,12-69	"	
4	Отводы 90° ф100	-	4	5,10	20,40	6942,8-69	"	
5	То же ф50	-	3	2,10	6,30	"	"	
6	Тройники прямые ф100x100	-	1	7,70	7,70	6942,17-69	"	
7	То же ф100x50	-	1	5,00	5,00	"	"	

1	2	3	4	5	6	7	8
8	Тройники косые ф100x100	шт.	1	8,40	8,40	6942,22-69	для всех типов
9	То же ф100x50	-	2	6,00	12,00	"	"
10	То же ф50x50	-	2	3,10	6,20	"	"
11	Сифоны чугунные двухоборотные ф50	-	1	4,10	4,10	6924-69	"
12	Ревизионные канализационные ф100	-	1	8,00	8,00	6942,30-69	"
13	Трапы чугунные с косым выпуском ф50	-	1	7,00	7,00	181-62	"
14	Заглушки канализационные ф100	-	1	1,40	1,40	6942-69	"
15	То же ф50	-	1	0,50	0,50	"	"
16	Умывальник фаянсовый	ком. плек.	1	-	-	14360-69	"
17	Раковина эмалированная с 2мя кранами	-	1	-	-	8631-57	"
18	Унитаз фаянсовый с высоко-расположенным смывным бачком	-	1	-	-	14355-69	"

6. Производственная канализация

1	Трубы чугунные канализационные ф100	м	10,00	13,40	134,00	6942,3-69	для всех типов
2	То же ф50	"	10,00	5,90	59,00	"	"
3	Отводы 90° ф50	шт.	1	2,10	2,10	6942,8-69	"
4	Воронки стальные ф100x50	-	1	-	-	"	"

Примечание

1. В спецификации учтены вводы водопровода и выпуски канализации длиной 5м.

Госстрой СССР САНТЕХПРОЕКТ г. Москва 1971г. Котельная с 4 котлами Универсал-6М" на твердом топливе	Спецификация	Типовой проект 903-1-23/71 Альбом IX Лист ВК-4
--	---------------------	---