

ТИПОВОЙ ПРОЕКТ
901 - 6 - 71.85

ГРАДИРНЯ

ДВУХСЕКЦИОННАЯ С ВЕНТИЛЯТОРАМИ

26Г70 ПЛЕНОЧНАЯ С СЕКЦИЯМИ

ПЛОЩАДЬЮ 144 КВ.М С С ТАЛЬНЫМ

КАРКАСОМ

Альбом III

20850 - 03

ЦЕНА 2 - 12

ЦЕНТРАЛЬНЫЙ ИНСТИТУТ ТИПОВОГО ПРОЕКТИРОВАНИЯ
ГОССТРОЯ СССР

Москва А-445 Смольная ул. 22

Сдано в печать *III* 1989 года

Заказ № *2860*

Тираж *220* экз

ТИПОВОЙ ПРОЕКТ

901-6-71.85

ГРАДИРНЯ ДВУХСЕКЦИОННАЯ С ВЕНТИЛЯТОРАМИ 2ВГ70 ПЛЕНОЧНАЯ С СЕКЦИЯМИ ПЛОЩАДЬЮ 144 кв.м СО СТАЛЬНЫМ КАРКАСОМ

СОСТАВ ПРОЕКТА:

- Альбом I Пояснительная записка. Показатели изменения сметной стоимости
строительно-монтажных работ
- Альбом II Технологические и архитектурно-строительные решения
- Альбом III Эскизные чертежи общих видов не типовых конструкций
- Альбом IV Строительные изделия
- Альбом V Конструкции металлические
- Альбом VI Электрооборудование. Автоматизация. Электрическое освещение
- Альбом VII Задание заводу-изготовителю на крупнооблочное оборудование
- Альбом VIII Спецификации оборудования
- Альбом IX Ведомости потребности в материалах
- Альбом X Сметы

Альбом III

Разработан

Проектными институтами:

Союзводоканалпроект

Б.О. ЦНИИпроектстальконструкция

Ростовский водоканалпроект

Утвержден Госстроем СССР

протокол от 1.08.1985 г. № А4-32

введен в действие

в/о Союзводоканалниипроект

приказ от 4.11.1985 г. № 280

Главный инженер института
/ Главный инженер проекта

К. Мухомов
Климов

Михайлов А.Н.
Никитина В.И.

© ЦИТП Госстроя СССР, 1989

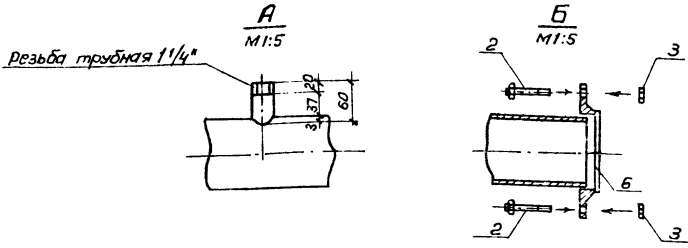
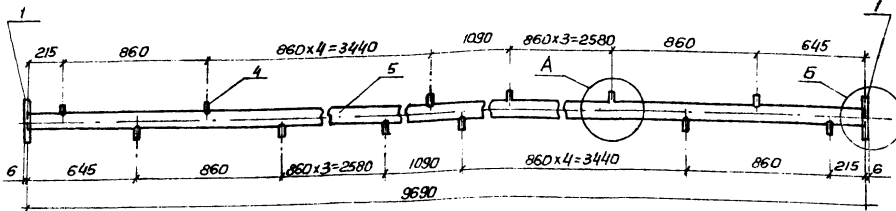
				ПРИБЛЫЖ	
ИЗМ. №					

№ № п/п	Наименование	№ № стр.
1	Деталь Т-1. Эскизный чертёж общего вида.	3
2	Деталь Т-1а. Эскизный чертёж общего вида.	3
3	Деталь Т-1б. Эскизный чертёж общего вида.	4
4	Деталь Т-2. Эскизный чертёж общего вида.	4
5	Деталь Т-2а. Эскизный чертёж общего вида.	5
6	Деталь Т-2б. Эскизный чертёж общего вида.	5
7	Деталь Т-3. Эскизный чертёж общего вида.	6
8	Деталь Т-3а. Эскизный чертёж общего вида.	6
9	Деталь Т-4. Эскизный чертёж общего вида.	7
10	Деталь Т-4а. Эскизный чертёж общего вида.	7

11	Деталь Т-5. Эскизный чертёж общего вида.	8
12	Деталь Т-5а. Эскизный чертёж общего вида.	8
13	Деталь Т-6. Эскизный чертёж общего вида.	9
14	Деталь Т-7. Эскизный чертёж общего вида.	9
15	Деталь Т-8. Эскизный чертёж общего вида.	10
16	Защитная решетка. Эскизный чертёж общего вида.	10
17	Сопло ф32×16. Эскизный чертёж общего вида.	11
18	Блоки Б-1; Б-2. Эскизный чертёж общего вида.	11
19	Блоки Б-3; Б-4. Эскизный чертёж общего вида.	12
20	Водоуловительные решетки ВР-1 ÷ ВР-4.	12
	Эскизный чертёж общего вида.	

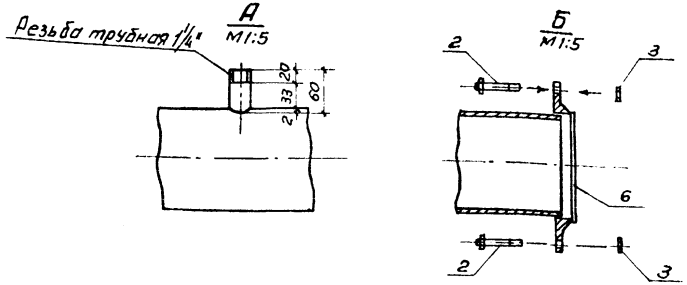
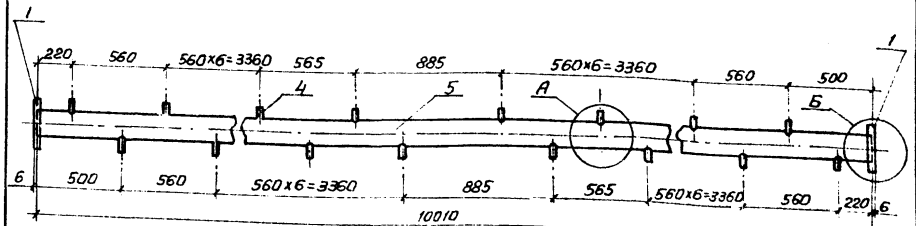
Шиб. № вкл. Подпись и дата
Взам. инв. №

				ТН 901-6-71.85		
Привязан	Нач. отд. И.Коптв.	Трубиной Никитина	Авт. Лист	Градирия двухсекционная с вентиляторами 2 ВГ 70 пленочная с секциями площадью 144 кв. м со стальным каркасом.	Стадия Р.П.	Лист 1
	Рук. впр. Сп. инж. Инжен.	Никитина Коропова Белова	Лист Лист Лист			
Инв. №	Техник	Сальникова		Содержание альбома	СОЮЗВОДКАНАЛПРОЕКТ	



поз	Обозначение	кол.	Дополнительные указания
<u>Стандартные изделия</u>			
1	Фланец 1-100-2,5 ст.25 ГОСТ 12820-80, шт.	2	
2	Болт М16х55 ГОСТ 7798-70, шт.	8	
3	Гайка М16 ГОСТ 5915-70, шт.	8	
<u>Материалы</u>			
4	Труба 32х2,8 ГОСТ 3262-75, м	1,32	3,48 кг
5	Труба 108х2,8х4000 II ГОСТ 10704-76 8 ст.3сп ГОСТ 10705-80, м	9,69	70,35 кг
6	Прокладка резиновая ТМКЦ-С-3х150х150-11 ГОСТ 7338-71, шт.	2	0,0002 кг
Масса			73,83 кг

Нач. отд.	Трудинов	В.И.				ТП 901-6-71.85 НВ.Н Деталь Т-1 Эскизный чертеж общего вида	Стальной лист	Листов
Н. контр.	Никиткина	В.И.					В.П.	1
Вед. бр.	Никиткина	В.И.					госстрой СССР Сонзаводоканспроект г. Москва	
Ст. инж.	Королева	В.И.						
Инженер	Белова	Г.В.						
Техник	Саловьева	В.В.						



поз.	Обозначение	кол.	Дополнительные указания
<u>Стандартные изделия</u>			
1	Фланец 1-150-2,5 ст.25 ГОСТ 12820-80	2	
2	Болт М 16х55 ГОСТ 7798-70, шт.	16	
3	Гайка М 16 ГОСТ 5915-70 шт.	16	
<u>Материалы</u>			
4	Труба 32х2,8 ГОСТ 3262-75, м	2,04	5,39 кг
5	Труба 159х4,0х4000 II ГОСТ 10704-76 8 ст.3сп ГОСТ 10705-80, м	10,01	153,05 кг
6	Прокладка резиновая ТМКЦ-С-3х205х205-11 ГОСТ 7338-71, шт.	2	0,0004 кг
Масса:			167,72 кг

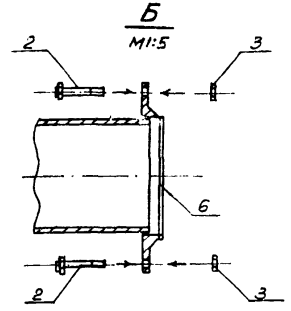
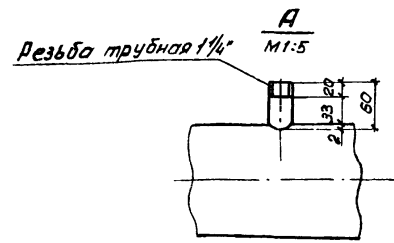
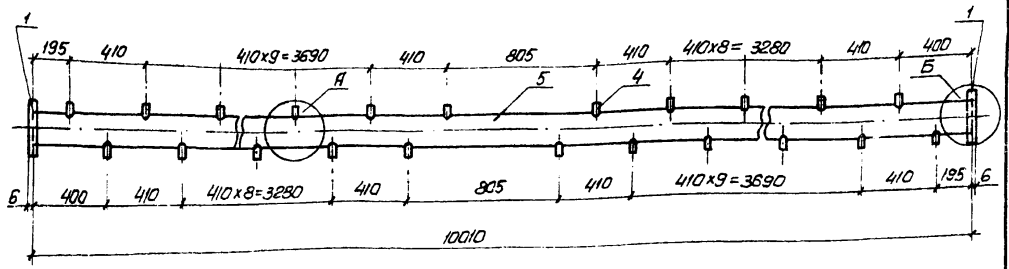
Нач. отд.	Трудинов	В.И.				ТП 901-6-71.85 НВ.Н Деталь Т-1а Эскизный чертеж общего вида	Стальной лист	Листов
Н. контр.	Никиткина	В.И.					В.П.	2
Вед. бр.	Никиткина	В.И.					госстрой СССР Сонзаводоканспроект г. Москва	
Ст. инж.	Королева	В.И.						
Инженер	Белова	Г.В.						
Техник	Саловьева	В.В.						

Альбом III

Составитель, Проверщик и дата. Взам. инв. №

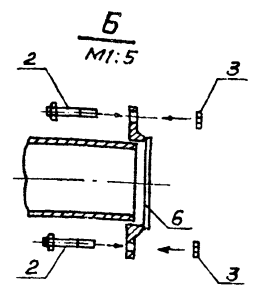
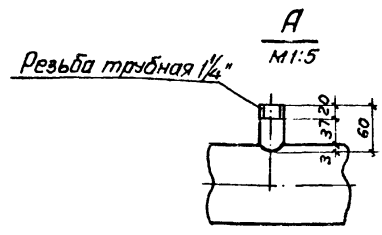
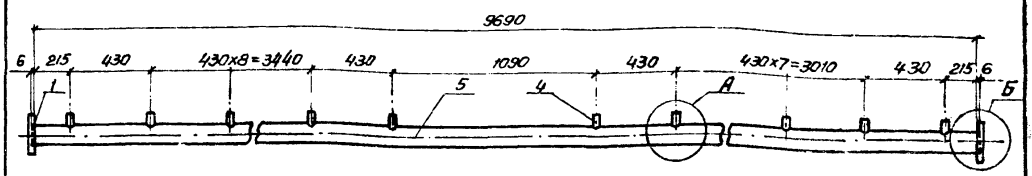
Составитель, Проверщик и дата. Взам. инв. №

Альбом III



Поз.	Обозначение	Кол.	Дополнительные указания
<u>Стандартные изделия</u>			
1	Фланец 1-150-2,5 ст. 25 ГОСТ 12820-80, шт.	2	
2	Болт М16×55 ГОСТ 7798-70, шт.	16	
3	Гайка М16 ГОСТ 5915-70, шт.	16	
<u>Материалы</u>			
4	Труба 32×2,8 ГОСТ 3262-75, м	2,76	7,29 кг
5	Труба 108×2,8×4000 II ГОСТ 10704-76 В ст 3 сп ГОСТ 10705-80, м	10,01	153,05 кг
6	Прокладка резиновая ТМКЦ-С-3×205×205-11 ГОСТ 1338-77 шт.	2	0,0004 кг
Масса			169,62 кг

Исполн.	Трубиных	Инж. А.И. Сидоров	ТП 901-6-71.85 НВ.Н Деталь Т-15 эскизный чертеж общего вида	Станд. лист	Листов
И.контр.	Никитина	Инж. А.И. Сидоров		3	3
Рис. бр.	Никитина	Инж. А.И. Сидоров		Застрой СССР СНОВЗВОДОКНАПРОЕКТИ г. Москва	
Отп. инж.	Каролова	Инж. А.И. Сидоров			
Инженер	Белова	Инж. А.И. Сидоров			



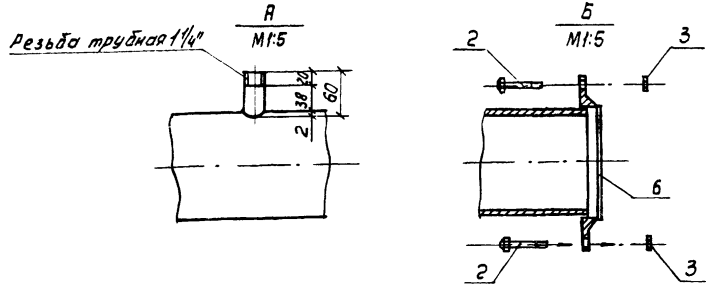
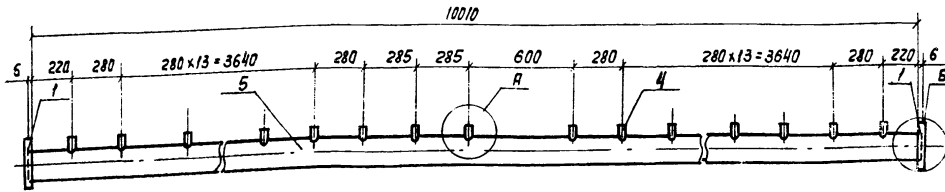
Поз.	Обозначение	Кол.	Дополнительные указания
<u>Стандартные изделия</u>			
1	Фланец 1-100-2,5 ст. 25 ГОСТ 12820-80, шт.	2	
2	Болт М16×55 ГОСТ 7798-70, шт.	8	
3	Гайка М16 ГОСТ 5915-70, шт.	8	
<u>Материалы</u>			
4	Труба 32×2,8 ГОСТ 3262-75, м	1,32	3,48 кг
5	Труба 108×2,8×4000 II ГОСТ 10704-76 В ст 3 сп ГОСТ 10705-80, м	9,69	70,35 кг
6	Прокладка резиновая ТМКЦ-С-3×150×150-11 ГОСТ 1338-77 шт.	2	0,0002 кг
Масса			73,83 кг

Исполн.	Трубиных	Инж. А.И. Сидоров	ТП 901-6-71.85 НВ.Н Деталь Т-2 эскизный чертеж общего вида	Станд. лист	Листов
И.контр.	Никитина	Инж. А.И. Сидоров		4	4
Рис. бр.	Никитина	Инж. А.И. Сидоров		Застрой СССР СНОВЗВОДОКНАПРОЕКТИ г. Москва	
Отп. инж.	Каролова	Инж. А.И. Сидоров			
Инженер	Белова	Инж. А.И. Сидоров			

20850-03 5

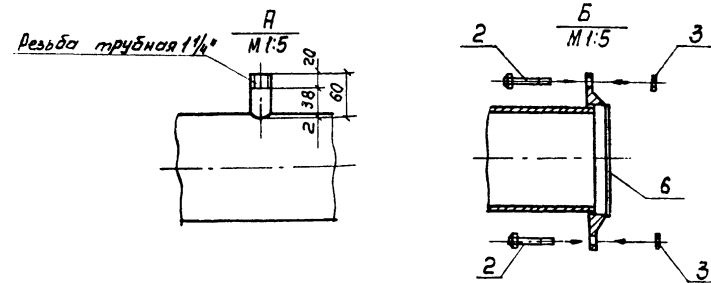
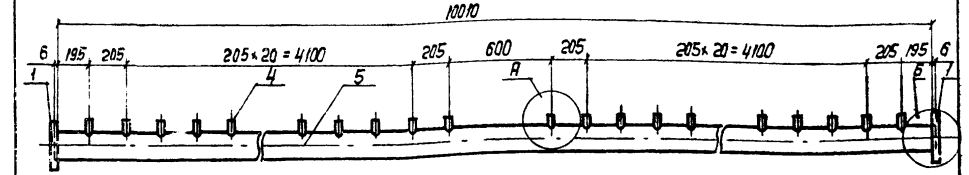
Каролова, Липкин

Лист 22



Поз.	Обозначение	Кол.	Дополнительные указания
<u>Стандартные изделия</u>			
1	Фланец 1-150-25 ст. 25 ГОСТ 12820-80, шт.	2	
2	Болт М16 × 55 ГОСТ 7798-70, шт.	16	
3	Гайка М16 ГОСТ 5915-70, шт.	16	
<u>Материалы</u>			
4	Труба 32 × 2,8 ГОСТ 3262-75, м	2,04	5,39 кг
5	Труба 159 × 4,0 × 4000 ГОСТ 10704-76 В ст. 3 сп ГОСТ 10705-80, м	10,01	153,05 кг
6	Прокладка резиновая ТКЩ-С-3 × 205 × 205-1,1 ГОСТ 1338-77, шт.	2	0,0004 кг
Масса:		467,72 кг	

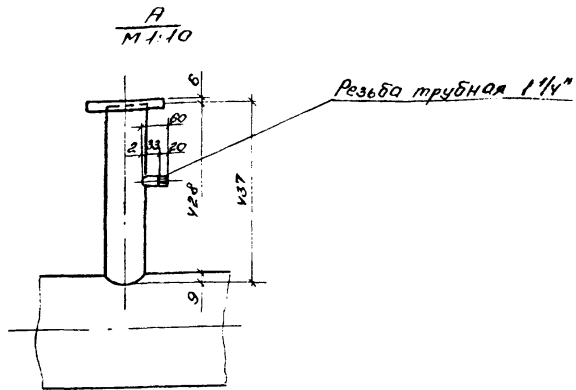
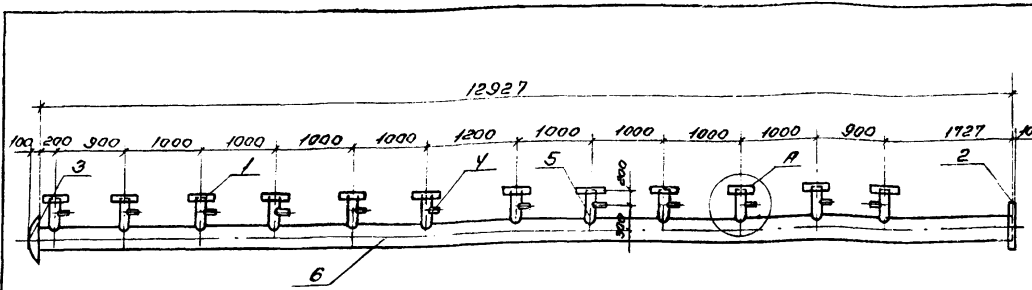
Имя, Ф.И.О.	Подпись и дата	Взам. инж. №	ТП 901-Б-71.85 НВН
Нов. отд. Труфанков			Деталь Т-28 Эскизный чертёж общего вида
Н. контр. Никитина			
Руч. др. Никитина			
Ст. инж. Карпова			
Инженер Егорова			
Техник Соловьева			Стадия Р. П. 5 Листов 5



Поз.	Обозначение	Кол.	Дополнительные указания
<u>Стандартные изделия</u>			
1	Фланец 1-150-25 ст. 25 ГОСТ 12820-80	2	
2	Болт М16 × 55 ГОСТ 7798-70, шт.	16	
3	Гайка М16 ГОСТ 5915-70, шт.	16	
<u>Материалы</u>			
4	Труба 32 × 2,8 ГОСТ 3262-75, м	2,76	7,29 кг
5	Труба 159 × 4,0 × 4000 ГОСТ 10704-76 В ст. 3 сп ГОСТ 10705-80, м	10,01	153,05 кг
6	Прокладка резиновая ТКЩ-С-3 × 205 × 205-1,1 ГОСТ 1338-77, шт.	2	0,0004 кг
Масса:		169,62 кг	

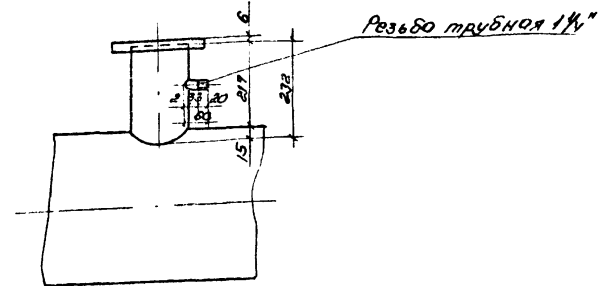
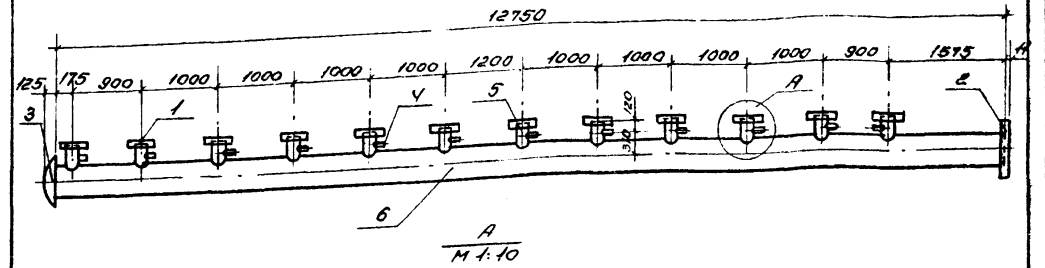
Имя, Ф.И.О.	Подпись и дата	Взам. инж. №	ТП 901-Б-71.85 НВН
Нов. отд. Труфанков			Деталь Т-28 Эскизный чертёж общего вида
Н. контр. Никитина			
Руч. др. Никитина			
Ст. инж. Карпова			
Инженер Егорова			
Техник Соловьева			Стадия Р. П. 6 Листов 6

Альбом III



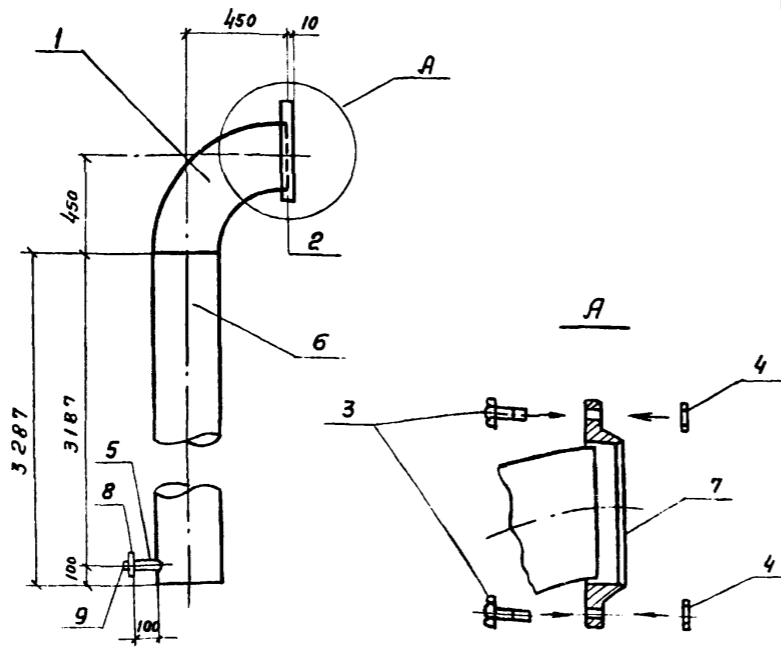
Поз.	Обозначение	Кол.	Дополнительные указания
Стандартные изделия			
1	Фланец 1-100-25 ст.25 ГОСТ 12820-80	12	
2	Фланец 1-300-25 ст.25 ГОСТ 12820-80	1	
3	Заглушка 325x10 ГОСТ 17379-83	1	
Материалы			
4	Труба 32x28 ГОСТ 3262-75, м	0,72	1,9 кг
5	Труба 108x28x1000 II ГОСТ 10704-76, м в ст.3 сп ГОСТ 10705-80	5,24	38,04 кг
6	Труба 325x10x5000 II ГОСТ 10704-76, м в ст.3 сп ГОСТ 10705-80	12,93	409,19 кг
Масса		495,04 кг	

Начальник проекта: [подпись] Инженер: [подпись] Инженер: [подпись] Инженер: [подпись] Инж. Белова [подпись] Техник Романов [подпись]		ТП.901-6-71.85 Н.В.Н Деталь Т-3 Эскизный чертеж общего вида	Стадия: Лист: Листов: р.п. 7	Составитель: [подпись]
---	--	--	---------------------------------	------------------------



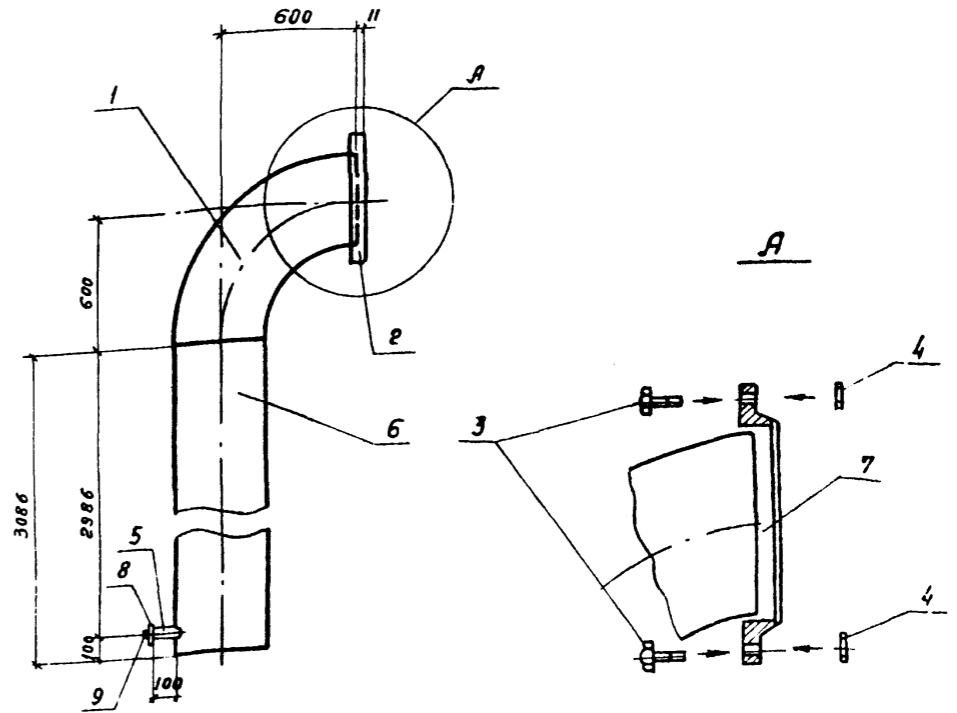
Поз.	Обозначение	Кол.	Дополнительные указания
Стандартные изделия			
1	Фланец 1-150-25 ст.25 ГОСТ 12820-80	12	
2	Фланец 1-400-25 ст.25 ГОСТ 12820-80	1	
3	Заглушка 426x10 ГОСТ 17379-83	1	
Материалы			
4	Труба 32x28 ГОСТ 3262-75, м	0,72	1,9 кг
5	Труба 159x10x1000 II ГОСТ 10704-76, м в ст.3 сп ГОСТ 10705-80	2,78	42,51 кг
6	Труба 426x10x5000 II ГОСТ 10704-76, м в ст.3 сп ГОСТ 10705-80	12,75	530,98 кг
Масса:		646,99 кг	

Начальник проекта: [подпись] Инженер: [подпись] Инженер: [подпись] Инж. Белова [подпись] Техник Соловьева [подпись]		ТП.901-6-71.85 Н.В.Н Деталь Т-3а Эскизный чертеж общего вида	Стадия: Лист: Листов: р.п. 8	Составитель: [подпись]
---	--	---	---------------------------------	------------------------



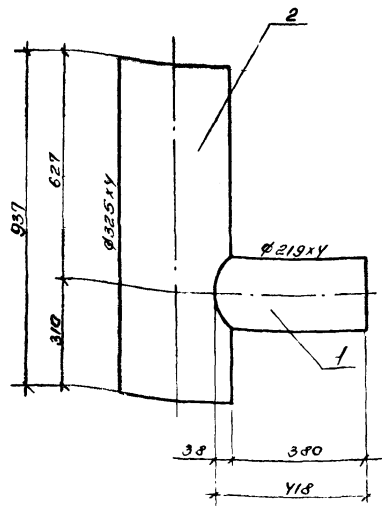
Поз.	Обозначение	Кол.	Дополнительные указания
<u>Стандартные изделия</u>			
1	Отвод 90° 325×8 ГОСТ 17375-83, шт	1	
2	Фланец 1-300-2,5 ст. 25 ГОСТ 12820-80 шт	1	
3	Болт М20×70 ГОСТ 7798-70 шт	12	
4	Гайка М20 ГОСТ 5915-70, шт	12	
<u>Материалы</u>			
5	Труба 25×2,8 ГОСТ 3262-75, м	0,1	0,2 кг
6	Труба $\frac{325 \times 4 \times 5000 \text{ П ГОСТ 10704-76}}{\text{В ст. 3 сл ГОСТ 10705-80}}$, м	3,29	104,19 кг
7	Прокладка резиновая ТМКШ-С-3×365×369-1, ГОСТ 7338-71, шт	1	0,0006 кг
8	Муфта прямая ф25 ГОСТ 8966-75, шт	1	0,132 кг
9	Пробка ф25 ГОСТ 8963-75 шт	1	0,119 кг
Масса:		218,57 кг	

Исполн.	Трубинов	В.И.	ТП 901-6-71.85 Н.В.Н. Деталь Т-4 Эскизный чертеж общего вида СООЗВОДОКАНАЛПРОЕКТ
Нач. отд.	Никитина	Н.И.	
Н. контр.	Никитина	Н.И.	
Рук. впр.	Никитина	Н.И.	
Ст. инж.	Королева	И.С.	
Инженер	Белова	Л.В.	Стадия Р.п. 9
Техник	Соловьева	Л.В.	Лист 9



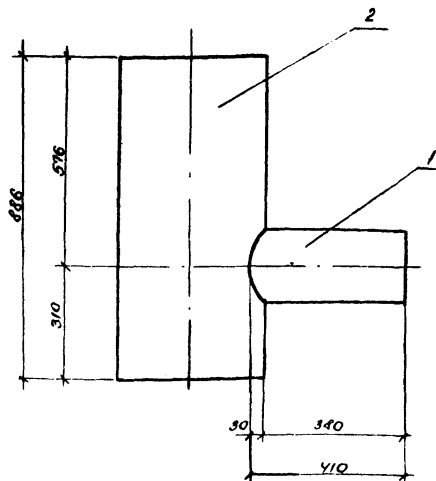
Поз.	Обозначение	Кол.	Дополнительные указания
<u>Стандартные изделия</u>			
1	Отвод 90° 426×10 ГОСТ 17375-83, шт.	1	
2	Фланец 1-400-2,5 ст. 25 ГОСТ 12820-80 шт	1	
3	Болт М20×70 ГОСТ 7798-70 шт	16	
4	Гайка М20 ГОСТ 5915-70, шт	16	
<u>Материалы</u>			
5	Труба 25×2,8 ГОСТ 3262-75, м	0,1	0,2 кг
6	Труба $\frac{426 \times 7 \times 5000 \text{ П ГОСТ 10704-76}}{\text{В ст. 3 сл ГОСТ 10705-80}}$, м	3,09	223,5 кг
7	Прокладка резиновая ТМКШ-С-3×465×465-1,118С17338-71, шт	1	0,001 кг
8	Муфта прямая ф25 ГОСТ 8966-75, шт.	1	0,132 кг
9	Пробка ф25 ГОСТ 8963-75 шт	1	0,119 кг
Масса:		361,41 кг	

Исполн.	Трубинов	В.И.	ТП 901-6-71.85 Н.В.Н. Деталь Т-4 Эскизный чертеж общего вида СООЗВОДОКАНАЛПРОЕКТ
Нач. отд.	Никитина	Н.И.	
Н. контр.	Никитина	Н.И.	
Рук. впр.	Никитина	Н.И.	
Ст. инж.	Королева	И.С.	
Инженер	Белова	Л.В.	Стадия Р.п. 10
Техник	Соловьева	Л.В.	Лист 10



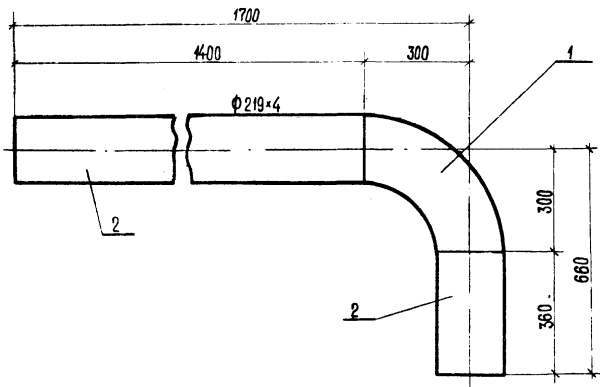
Поз	Обозначение	Кол.	Дополнительные указания
Материалы			
1	Труба $\frac{219 \times 4 \times 5000}{\text{В-6 СТ ЗСП ГОСТ 10705-80}}$ II ГОСТ 10704-76, м	0,42	8,91 кг
2	Труба $\frac{325 \times 4 \times 5000}{\text{В ст. ЗСП ГОСТ 10705-80}}$ II ГОСТ 10704-76, м	0,89	29,77 кг
Масса:			38,68 кг

Начальник	Трубицкий	Инж.							
Инженер	Никитина	Инж.							
Инженер	Никитина	Инж.							
Ст. инж.	Коропова	Инж.							
Инж.	Белова	Инж.							
Техник	Степашкина	Инж.							
Т.П. 901-6-71.85 НВ.Н									
Деталь Т-5					Стандарт Лист Листов				
Эскизный чертёж					Р.П. 11				
общего вида					Газоводоканалпроект				



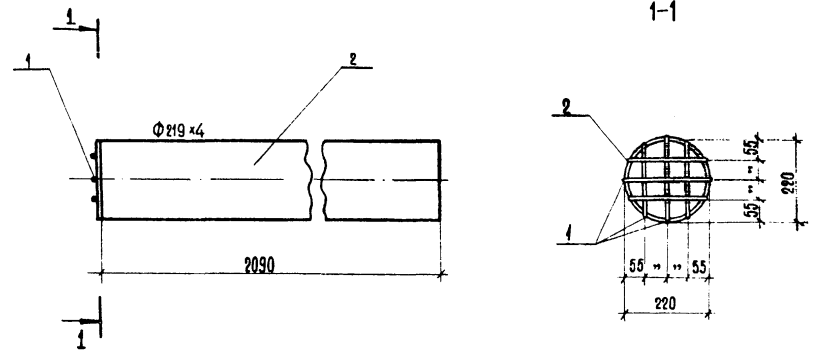
Поз	Обозначение	Кол.	Дополнительные указания
Материалы			
1	Труба $\frac{219 \times 4 \times 5000}{\text{В-6 СТ ЗСП ГОСТ 10705-80}}$ II ГОСТ 10704-76, м	0,41	8,7 кг
2	Труба $\frac{426 \times 7 \times 5000}{\text{В ст. ЗСП ГОСТ 10705-80}}$ II ГОСТ 10704-76, м	0,89	64,57 кг
Масса:			73,27 кг

Начальник	Трубицкий	Инж.							
Инженер	Никитина	Инж.							
Инженер	Никитина	Инж.							
Ст. инж.	Коропова	Инж.							
Инж.	Белова	Инж.							
Техник	Слободкина	Инж.							
Т.П. 901-6-71.85 НВ.Н									
Деталь Т-5а					Стандарт Лист Листов				
Эскизный чертёж					Р.П. 12				
общего вида					Газоводоканалпроект				



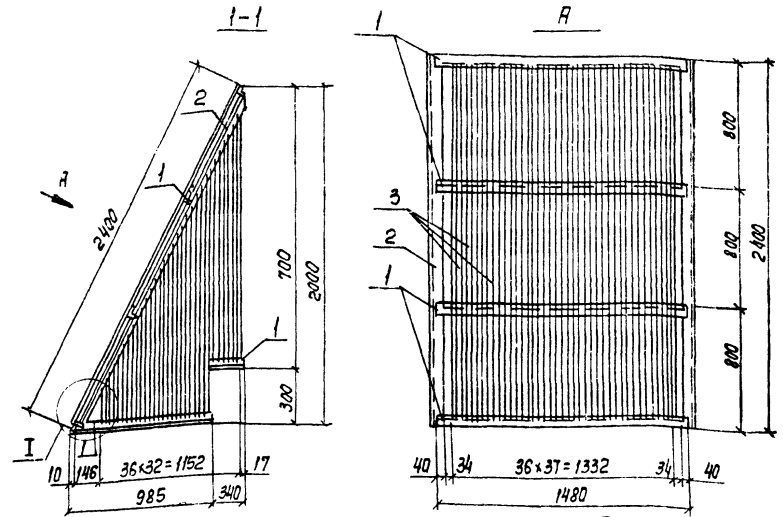
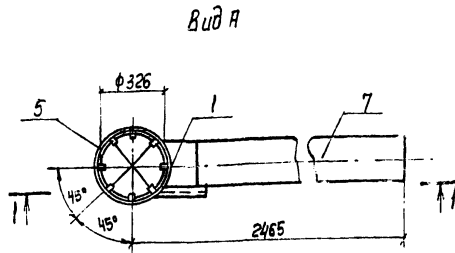
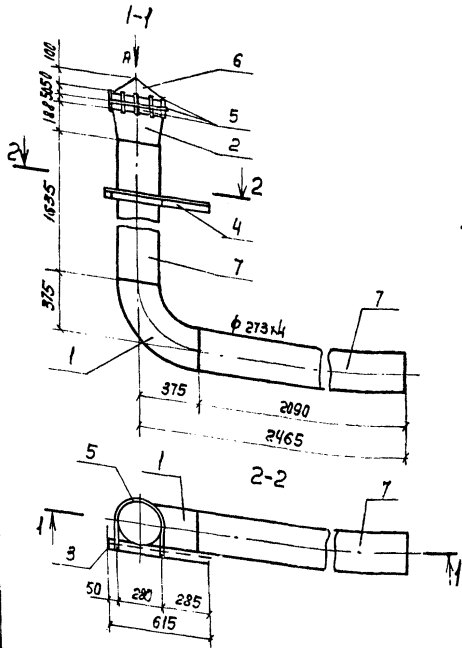
Поз.	Обозначение	Кол.	Дополнительные указания
Стандартные изделия			
1	Отвод 90° 219 × 6 ГОСТ 17375-83	1	
Материалы			
2	Труба 219×4×5000 II ГОСТ 10704-76 в ст. 3 сп. ГОСТ 10705-80, м	1,76	37,33 кг
Масса:			52,23 кг

ТП 901-Б-71.85 НВ.Н			
Исполн.	Трубицкий	С.И.	
Н. контр.	Никитина	В.И.	
Вук. бр.	Никитина	В.И.	
Ст. инж.	Коропова	В.И.	
Инженер	Белова	В.И.	
Техник	Соловьева	В.И.	
Деталь Т-6 Эскизный чертеж общего вида		Стадия р.п.	Лист 13
		СООЗВОДОКАНАЛПРОЕКТ	



Поз.	Обозначение	Кол.	Дополнительные указания
Материалы			
1	Круг 6 ГОСТ 2590-71 ст. 3 ГОСТ 535-79, м	1,2	0,36 кг
2	Труба 219×4×5000 II ГОСТ 10704-76 в ст. 3 сп. ГОСТ 10705-80, м	2,09	44,33 кг
Масса:			44,69 кг

ТП 901-Б-71.85 НВ.Н			
Исполн.	Трубицкий	С.И.	
Н. контр.	Никитина	В.И.	
Вук. бр.	Никитина	В.И.	
Ст. инж.	Коропова	В.И.	
Инженер	Белова	В.И.	
Техник	Соловьева	В.И.	
Деталь Т-7 Эскизный чертеж общего вида		Стадия р.п.	Лист 14
		СООЗВОДОКАНАЛПРОЕКТ	



Поз.	Обозначение	Кол.	Дополнительные указания
<u>Стандартные изделия</u>			
1	Отвод 90° 273x4 ГОСТ 17375-83	1	
2	Переход К325x8-273x8 ГОСТ 17378-83	1	
3	Гайка М6	2	
<u>Материалы</u>			
4	Уголок 50x50x4 ГОСТ 8509-72, м Ст. 3 ГОСТ 535-79	1,05	3,2 кг
5	Круг 6 ГОСТ 2590-71, м Ст. 3 ГОСТ 535-79	2,84	0,63 кг
6	Полоса 6x400 ГОСТ 82-70, м Ст. 3 сп ГОСТ 14637-79	0,4	7,54 кг
7	Труба 273x4x5000 II ГОСТ 10704-76, м в ст. 3 сп ГОСТ 10705-80	3,73	99,0 кг
Масса:		152,06 кг	

Поз.	Обозначение	Кол.	Дополнительные указания
<u>Материалы</u>			
1	Уголок 50x50x4 ГОСТ 8509-72, м Ст. 3 ГОСТ 535-79	13,20	40,26 кг
2	Уголок 75x75x6 ГОСТ 8509-72, м Ст. 3 ГОСТ 535-79	4,5	31,0 кг
3	Круг 6 ГОСТ 2590-71, м Ст. 3 ГОСТ 535-79	151,0	33,52 кг
Масса:		104,78 кг	

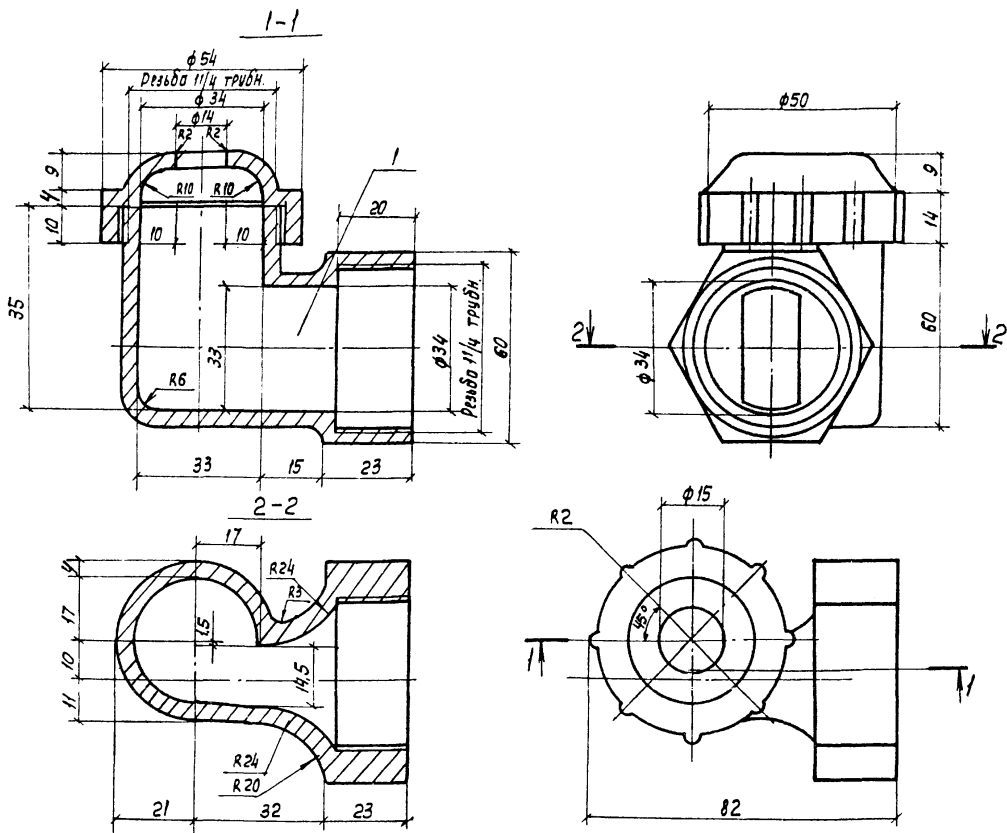
Исполн.	Трубиных	Провер.		ТП 901-Б-71.85		НВН	
Н. контр.	Никитина	Лист		Деталь Т-8			
Рук. бр.	Никитина	Лист		Эскизный черт.			
Ст. инж.	Королева	Лист		общего вида			
Инженер	Белова	Лист		СОВЕТСКОЕ КОСМОСОВЕЩАНИЕ			
Техник	Соловьева	Лист		Формат А3			

Исполн.	Трубиных	Провер.		ТП 901-Б-71.85		НВН	
Н. контр.	Никитина	Лист		Защитная решетка			
Рук. бр.	Никитина	Лист		Эскизный черт.			
Ст. инж.	Королева	Лист		общего вида			
Инженер	Белова	Лист		СОВЕТСКОЕ КОСМОСОВЕЩАНИЕ			
Техник	Соловьева	Лист		Формат А3			

Рис. 301.11

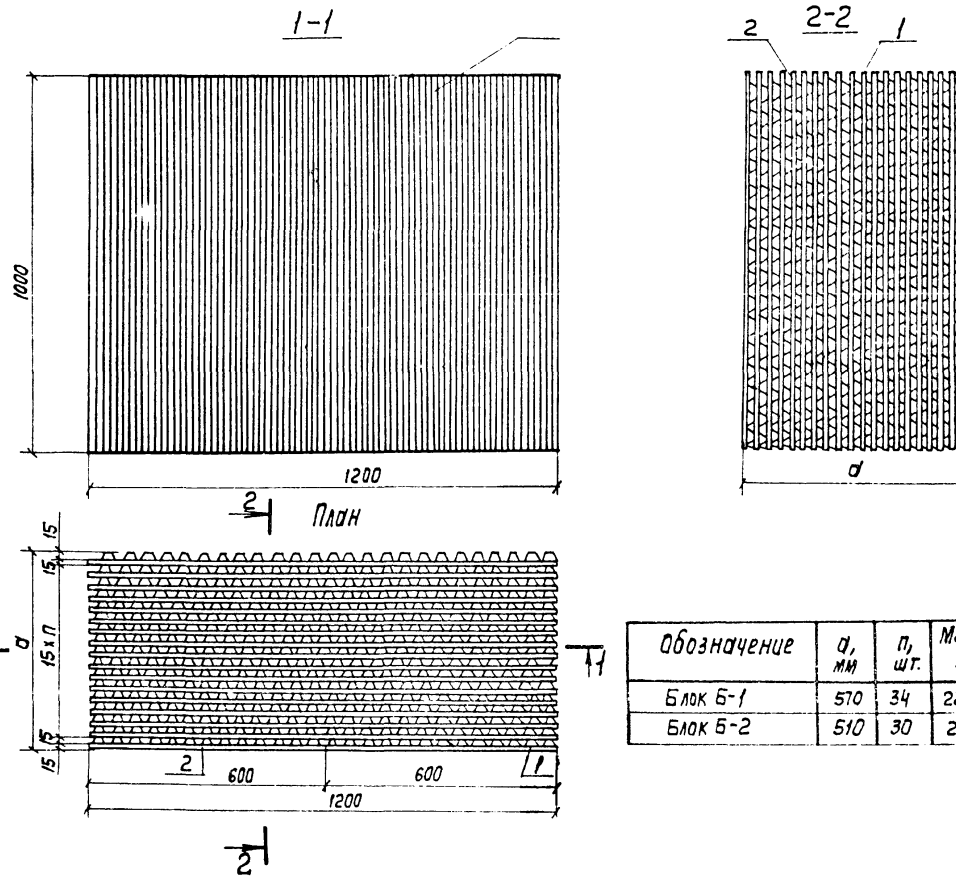
Срок хранения черт. и фото 183.3.01.01.01

Срок хранения черт. и фото 183.3.01.01.01



Поз.	Обозначение	Кол.	Дополнительные указания
<u>МАТЕРИАЛЫ</u>			
1	Полиэтилен низкого давления, высокой плотности марок П-4040-П и П-4070-П; ГОСТ 16338-70	1	0,05

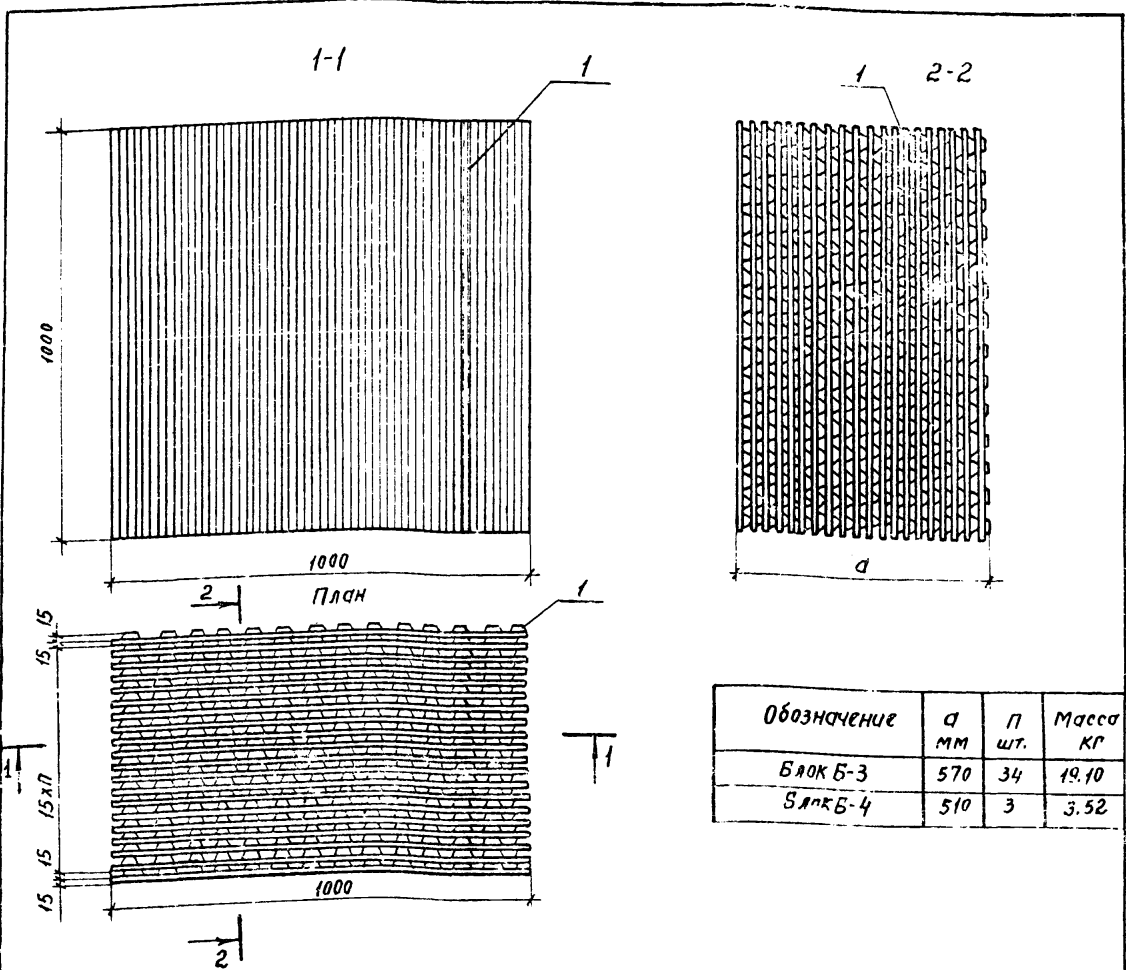
Нач. отд.	Трубиных	И.И.							ТП901-Б-71.85	НВ.Н	
Н. контр.	Никитина	И.И.							Вапла φ32×16 Эскизный чертёж общего вида		
Рук. бр.	Никитина	И.И.						Стадия		Лист	Листов
Ст. инж.	Коропова	И.И.						Р.П.		ИР	
Инженер	Белова	И.И.						Создающая организация			
Техник	Соловьёва	И.И.									



Обозначение	φ, мм	п, шт.	Масса, кг
Блок Б-1	570	34	22,88
Блок Б-2	510	30	20,47

Поз.	Наименование	Кол. на исполн.			
		Б-1	Б-2		
<u>Детали</u>					
Лист поливинилхлоридный, тип I, марки ГОСТ 16398-81 ТУ 6-19-051-499-84					
1	0,6 × 1000 × 1200,	шт.	19	17	
2	0,6 × 800 × 1000,	шт.	38	34	
<u>МАТЕРИАЛЫ</u>					
Клей П8Х ТУ 6-10-893-75					
марки Б					
	кг	0,077	0,07		

Нач. отд.	Трубиных	И.И.							ТП901-Б-71.85	НВ.Н	
Н. контр.	Никитина	И.И.							Блоки Б-1; Б-2 Эскизный чертёж общего вида		
Рук. бр.	Никитина	И.И.						Стадия		Лист	Листов
Ст. инж.	Коропова	И.И.						Р.П.		ИР	
Инженер	Троценко	И.И.						Создающая организация			
Техник	Соловьёва	И.И.									

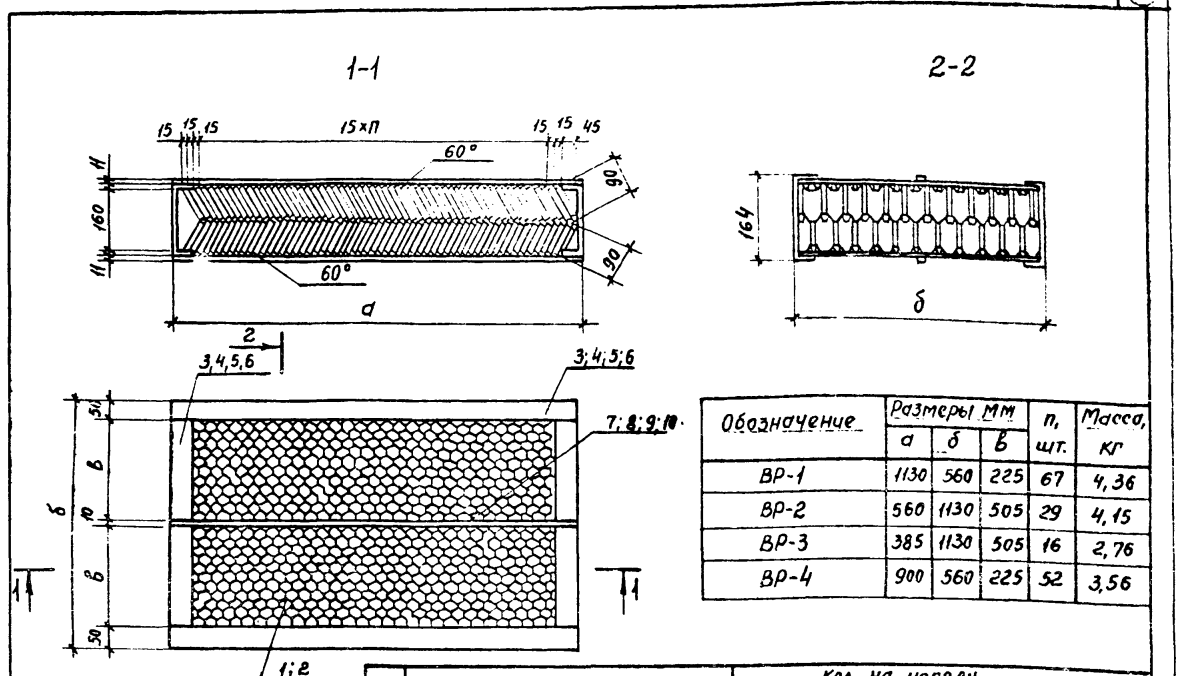


Обозначение	а мм	п шт.	Масса кг
Блок Б-3	570	34	19.10
Блок Б-4	510	3	3.52

Поз.	Наименование	Кол. на исполнение			
		Б-3	Б-4		
<u>Детали</u>					
	Лист поливинилхлоридный, тип I, марки ГОСТ 16398-81 ТУ 6-19-051-499-84				
1	0,6 x 1000 x 1000, шт.	38	7		
<u>Материалы</u>					
	Клей ПВХ-ТУ 6-10-893-75				
	Марки Б, кг	0.02	0.02		

Нач. отд. Трубинов	М.В.Н.	Т.П.901-Б-71.85
Н. контр. Никитина		
Рук. др. Никитина		
Ст. инж. Королева		
Инжен. Троицкая		
Техник Соловьева		

проб. лист 7.2 89, Кон. Фрагмент



Обозначение	Размеры мм			п, шт.	Масса, кг
	а	б	в		
ВР-1	1130	560	225	67	4,36
ВР-2	560	1130	505	29	4,15
ВР-3	385	1130	505	16	2,76
ВР-4	900	560	225	52	3,56

Поз.	Наименование	Кол. на исполн.			
		ВР-1	ВР-2	ВР-3	ВР-4
<u>Детали</u>					
	Лист поливинилхлоридный, армированный тип I марки ГОСТ 16398-81, ТУ 6-19-051-499-84				
1	0,6 x 560 x 90, шт.	144			114
2	0,6 x 1130 x 90, шт.		68	42	
	Лист из полиэтилена низкой плотности марки 10702-78 ТУ 6-05-1313-85				
3	1,0 x 260 x 365, шт.			2	
4	1,0 x 260 x 560, шт.	2	2		2
5	1,0 x 260 x 900, шт.				2
6	1,0 x 260 x 1130, шт.	2	2	2	
7	1,0 x 10 x 365, шт.				2
8	1,0 x 10 x 560, шт.		2		
9	1,0 x 10 x 900, шт.				2
10	1,0 x 10 x 1130, шт.	2			
<u>Материалы</u>					
	Клей ПВХ ТУ 6-10-893-75				
	Марки Б, кг	0.02	0.02	0.04	0.08

Нач. отд. Трубинов	М.В.Н.	Т.П.901-Б-71.85
Н. контр. Никитина		
Рук. др. Никитина		
Ст. инж. Королева		
Инжен. Троицкая		
Техник Соловьева		

Водолюбительные решетки ВР1-ВР4. Эскизный чертеж общего вида

20850-03 (3)