

**ТИПОВОЙ ПРОЕКТ
302-1-47**

**НАСОСНАЯ СТАНЦИЯ ДЛЯ ПЕРЕКАЧКИ
ПРОИЗВОДСТВЕННЫХ КИСЛЫХ СТОЧНЫХ
ВОД ПРОИЗВОДИТЕЛЬНОСТЬЮ ОТ 30
ДО 110 М³/ЧАС. ГЛУБИНА ЗАЛОЖЕНИЯ
ПОДВОДЯЩЕГО КОЛЛЕКТОРА 3;5/4/М.**

АЛЬБОМ IV

ЭЛЕКТРООБОРУДОВАНИЕ И АВТОМАТИЗАЦИЯ. ЗАДАНИЕ ЗАВОДУ-ИЗГОТОВИТЕЛЮ

ТИПОВОЙ ПРОЕКТ
902-1-47

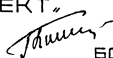
НАСОСНАЯ СТАНЦИЯ ДЛЯ ПЕРЕКАЧКИ
ПРОИЗВОДСТВЕННЫХ КИСЛЫХ СТОЧНЫХ
ВОД ПРОИЗВОДИТЕЛЬНОСТЬЮ ОТ 30
ДО 110 М³/ЧАС. ГЛУБИНА ЗАЛОЖЕНИЯ
ПОДВОДЯЩЕГО КОЛЛЕКТОРА 3;5/4/М.

АЛЬБОМ IV
СОСТАВ ПРОЕКТА:

- Альбом I — Технологические решения. Внутренний водопровод и канализация. Отопление и вентиляция.
- Альбом II — Архитектурно-строительные решения.
- Альбом III — Электрооборудование, автоматизация и технологический контроль. Чертежи монтажной зоны.
- Альбом IV — Электрооборудование и автоматизация. Задание заводу-изготовителю.
- Альбом V — Нестандартизированное оборудование.
- Альбом VI — Антикоррозийная защита строительных конструкций и резервуаров.
- Альбом VII — Заказные спецификации
- Альбом VIII — Сметы.

РАЗРАБОТАН
ПРОЕКТНЫМ ИНСТИТУТОМ
„ХАРЬКОВСКИЙ
ВОДОКАНАЛПРОЕКТ“

ГЛАВНЫЙ ИНЖЕНЕР
ИНСТИТУТА



БОНДАРЕНКО

ГЛАВНЫЙ ИНЖЕНЕР
ПРОЕКТА



БАЛТЕР

УТВЕРЖДЕН ГЛАВПРОМСТРОЙПРОЕКТОМ
ГОССТРОЯ СССР
ПРОТОКОЛ N 45 ОТ 29.11.1977г.
ВВЕДЕН В ДЕЙСТВИЕ В.О. СОЮЗВОДОКАНАЛНИИ-
ПРОЕКТ С 25 МАЯ 1978г.
ПРИКАЗ N 148 ОТ 19.5.1978г.

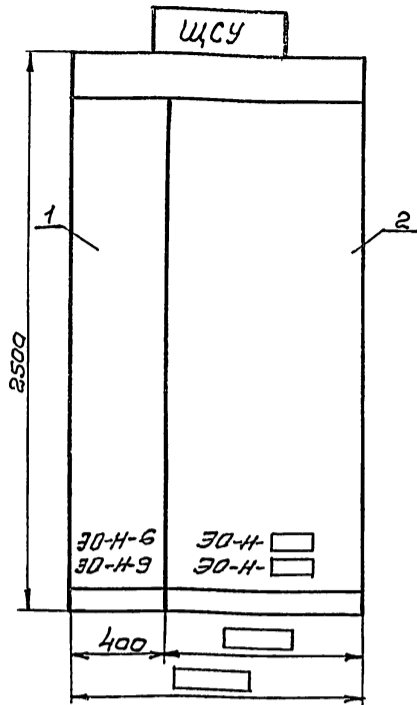
Обозначение	Наименование	№ № страниц
	Содержание альбома	2
ЭО-Н-1	Щит станций управления ЩСУ. Общий вид	3
ЭО-Н-2	Щит станций управления ЩСУ. Таблица технических данных электрооборудования	3
ЭО-Н-3	Щит станций управления ЩСУ. Панель №2. Перечень надписей. Таблица	3
ЭО-Н-4	Щит станций управления ЩСУ. Схема соединений (мощность электродвигателей 3,0; 4,0; 5,5 и 7,5 кВт)	4
ЭО-Н-5	Щит станций управления ЩСУ. Схема соединений (мощность электродвигателей 10; 13 и 17 кВт)	5
ЭО-Н-6	Щит станций управления ЩСУ. Панель №1. Общий вид	6
ЭО-Н-7	Щит станций управления ЩСУ. Панель №1. Таблица технических данных электрооборудования	6
ЭО-Н-8	Щит станций управления ЩСУ. Панель №1. Перечень надписей. Таблица	6
ЭО-Н-9	Щит станций управления ЩСУ. Панель №1. Схема соединений	6
ЭО-Н-10	Щит станций управления ЩСУ. Панель №2. Общий вид (мощность электродвигателей 3,0; 4,0; 5,5 и 7,5 кВт)	7
ЭО-Н-11	Щит станций управления ЩСУ. Панель №2. Таблица технических данных электрооборудования (мощность электродвигателей 3,0; 4,0; 5,5 и 7,5 кВт)	7
ЭО-Н-12	Щит станций управления ЩСУ. Панель №2. Общий вид (мощность электродвигателей 10; 13 и 17 кВт)	7
ЭО-Н-13	Щит станций управления ЩСУ. Панель №2. Таблица технических данных электрооборудования (мощность электродвигателей 10; 13 и 17 кВт)	7
ЭО-Н-14	Щит станций управления ЩСУ. Панель №2. Схема соединений (мощность электродвигателей 3,0; 4,0; 5,5 и 7,5 кВт)	8
ЭО-Н-15	Щит станций управления ЩСУ. Панель №2. Схема соединений (мощность электродвигателей 10; 13 и 17 кВт)	9
ЭО-Н-16	Щкаф управления и сигнализации ШУС. Общий вид	10
ЭО-Н-17	Щкаф управления и сигнализации ШУС. Таблица технических данных электрооборудования (на 2-х листах)	11
ЭО-Н-18	Щкаф управления и сигнализации ШУС. Перечень надписей. Таблица (на 2-х листах)	11
ЭО-Н-19	Щкаф управления и сигнализации ШУС. Схема соединений (на 2-х листах)	12, 13

Перечень примененных в проекте материалов

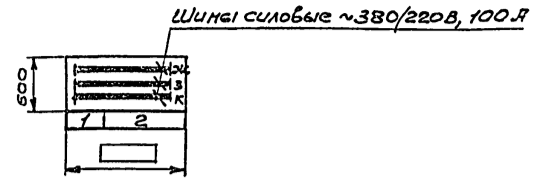
№ п/п	Наименование	Шифр	Организация разработчик
1	Инструкция по проектированию комплектных устройств речной конструкции. 1975г.	ОЛХ 684.002-74	ВНИИР
2	Нормалы, станции и пункты управления электроустановками. Требования к документации передаваемой проектной организацией предприятию-изготовителю 1976г.	ОАА 689.001-68	Тяжпромэлектро-проект

				ЭО-Н-0		
Изм.	Мист	М.докум.	Подп.	Дата		
					Содержание альбома	
					Лист	Листов
					1	1
Госстрой СССР Сибирский филиал Саратовский Водоканалпроект						

Типовой проект УЭС-1



Вид сверху
М 1:50



Технические данные электрооборудования - таблица - лист ЭО-Н-2.

Намер секции		1	2
Надписи на нижнем обрамлении (номера панелей)			
Надписи на верхнем обрамлении и на карнизе сзади щита (номера и наименования механизмов)	1-я строка		
	2-я строка	Ввод 380/220В	1, 2, 3, 4- Наоссы
	3-я строка		
	4-я строка		
Скены соединений секций щита	ЭО-Н-1		
Принципиальные схемы приводов	Рядом III ЭО лист 5, 6, 7.		

				ЭО-Н-1		
Изм	Лист	Исполн	Подп	Дата	Лист	Листов
Разработ	Пононарев	Мизяк			1	1
Провер	Мизяк	Мизяк				
Гл. спец	Казаров	Казаров				
Нач. отд	Фролов	А.Ф.				
					Щит станций управления ЩСУ. Общий вид.	
					Лист 1 Листов 1	
					Разработ СССР Союзвотконмипроект Саратовский Водоканалпроект	

Типовой проект 902-1-47 Альбом IV

Позиция	Панель	Обозначение по схеме	Наименование	Материал	Тип	Номинальные данные целей		Данные по заказу и дополнителные технические данные	Примечание
						ГЛАВНОЙ УПА	УПА		
1	1		Панель управления №1		По черт. ЭО-Н-6				
2	2		Панель управления №2		По черт. ЭО-Н-1				

Типовой проект 902-1-47 Альбом IV

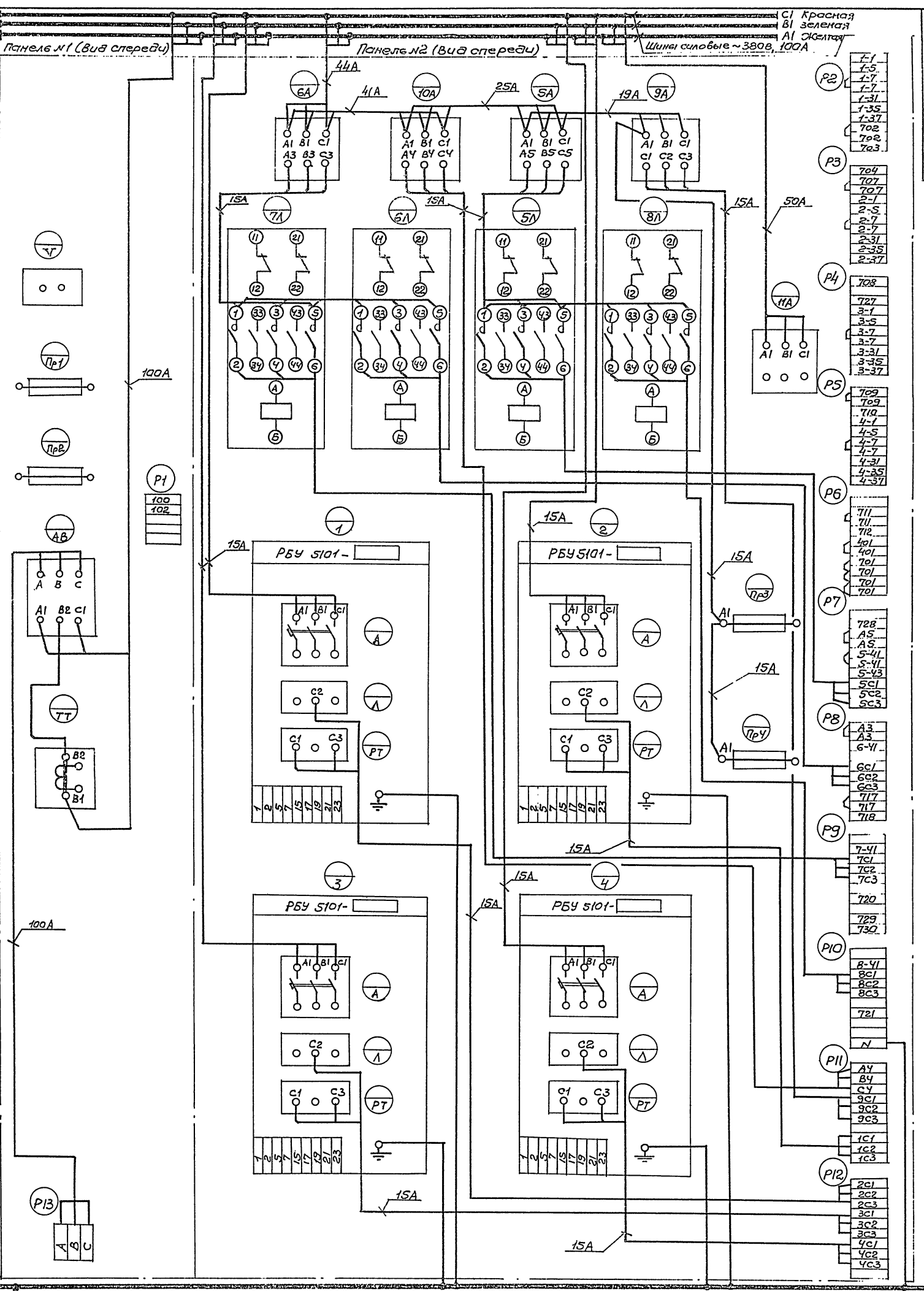
				ЭО-Н-2		
Изм	Лист	Исполн	Подп	Дата	Лист	Листов
Разработ	Пононарев	Мизяк			1	1
Провер	Мизяк	Мизяк				
Гл. спец	Казаров	Казаров				
Нач. отд	Фролов	А.Ф.				
					Щит станций управления ЩСУ.	
					Таблица технических данных электрооборудования.	
					Лист 1 Листов 1	
					Разработ СССР Союзвотконмипроект Саратовский Водоканалпроект	

Типовой проект 902-1-47 Альбом II

Панель	Обозначение по схеме	Место надписи	Текст надписи	Примечание
5	6А	Табличка	6А. Привода 6 и 7	
6	10А	Табличка	10А. Электроосвещение	
7	5А	Табличка	5А. Привода 5 и 8	
8	9А	Табличка	9А. Электроталел	
9	11А	Табличка	11А. Резерв	

Типовой проект 902-1-47 Альбом II

				ЭО-Н-3		
Изм	Лист	Исполн	Подп	Дата	Лист	Листов
Разработ	Пононарев	Мизяк			1	1
Провер	Мизяк	Мизяк				
Гл. спец	Казаров	Казаров				
Нач. отд	Фролов	А.Ф.				
					Щит станций управления ЩСУ.	
					Панель №2. Перечень надписей. Таблица.	
					Лист 1 Листов 1	
					Разработ СССР Союзвотконмипроект Саратовский Водоканалпроект	



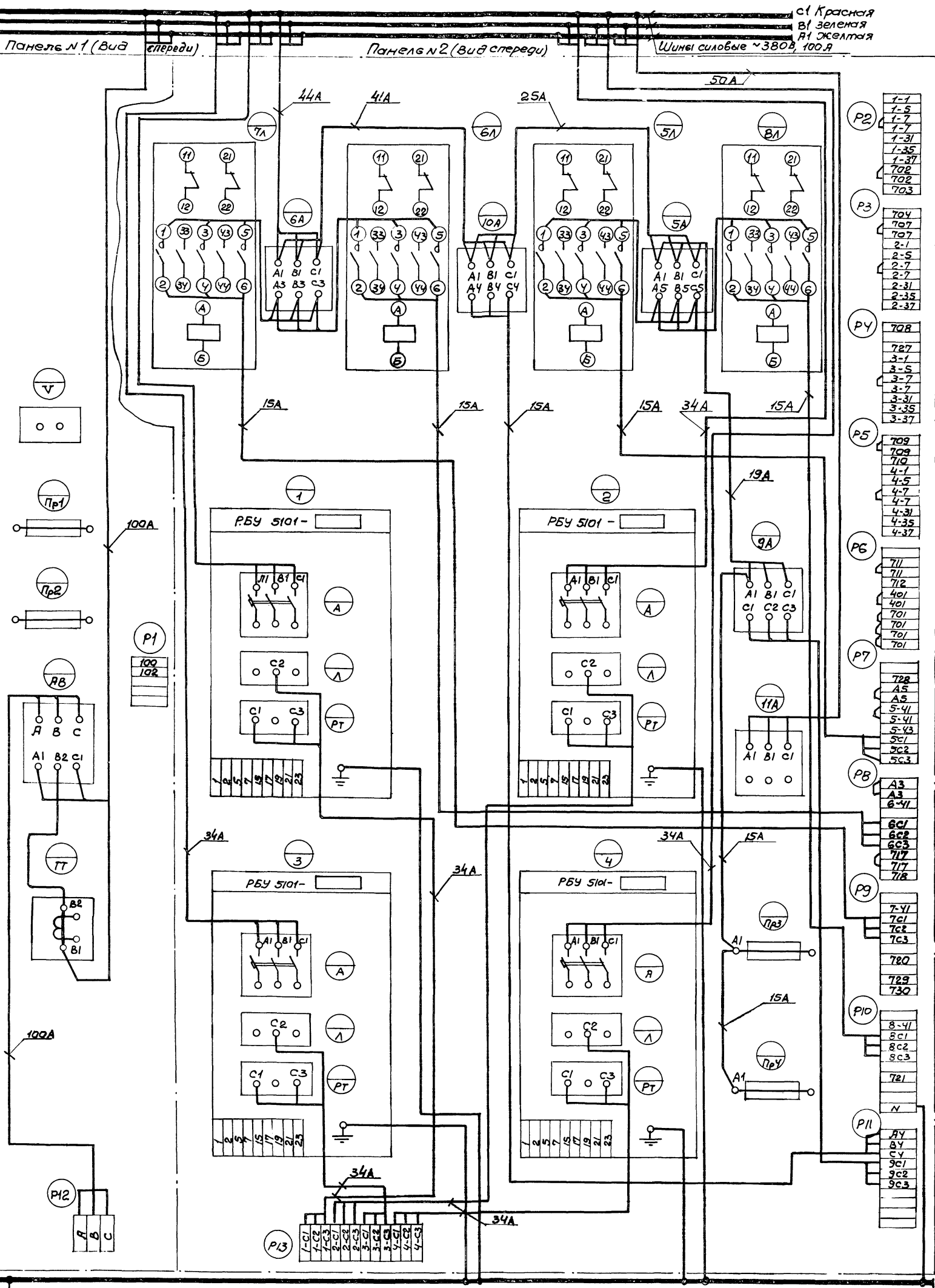
30-H-4

Людбом IV

Типовой проект 902-1-47

Исполн. и дата
 Провер. и дата
 Разраб. и дата
 Проект. и дата
 Провер. и дата
 Исполн. и дата

30-H-4				Лист	Масштаб	Масштаб
Исполн.	Людбом IV	Дата				
Разраб.	Людбом IV	Дата				
Провер.	Мизяк	Дата				
Исполн.	Козаров	Дата				
Исполн.	Суров	Дата				
Щит станции управления щсц. Система соединений (мощность электродвигателей 1-4т, 5,5 и 7,5 кВт)				Лист	Листов	
				Госстрой СССР		
				Специальное конструкторское бюро		
				Воскресенский		
				Водокомпрессы		



30-H-5

Панель №1 (Вид спереди)

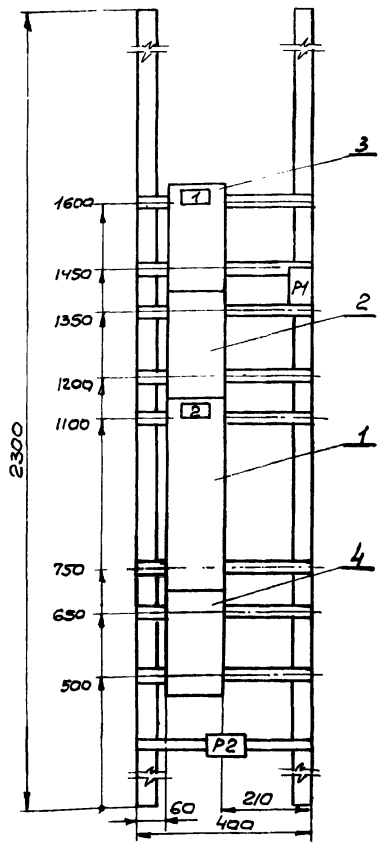
Панель №2 (Вид сзади)

СИ Красная
В1 Зеленая
Р1 Желтая
Шины силовые ~380В, 100А

- P2: 1-1, 1-2, 1-7, 1-7, 1-31, 1-35, 1-37, 702, 703
- P3: 704, 707, 2-1, 2-5, 2-7, 2-31, 2-35, 2-37
- P4: 708, 727, 3-1, 3-5, 3-7, 3-7, 3-31, 3-35, 3-37
- P5: 709, 709, 710, 4-1, 4-5, 4-7, 4-7, 4-31, 4-35, 4-37
- P6: 711, 711, 712, 401, 401, 701, 701, 701
- P7: 728, A5, A5, 5-41, 5-41, 5-43, 5C1, 5C2, 5C3
- P8: A3, A3, 6-41, 6C1, 6C2, 6C3, 717, 717, 718
- P9: 7-41, 7C1, 7C2, 7C3, 720, 729, 730
- P10: 8-41, 8C1, 8C2, 8C3, 721, N
- P11: A4, B4, C4, 9C1, 9C2, 9C3

30-H-5				Лист	Масса	Масштаб
Изм.	Лист	№	Возвуч.	Подп.	Дата	
Разраб.	Поломаева	Лиса				
Провер.	Миляк	Миляк				
Гл. спец.	Козаров	Козаров				
Исполн.	Фралов	Фралов				
Щит станции управления ЩС с клем. соединений (мощность электродвигателей 10; 13 и 17 кВт)				Лист 1 Листов 1		
				Госстрой СССР		
				Сибирский филиал Водоканалпроект		

9-Н-06



1. Технические данные электрооборудования, таблица - лист 90-Н-7
2. Перечень надписей, таблица - лист 90-Н-8

90-Н-6

Изм. лист	№ докум.	Подп.	Дата	Лит.	Масса	Масштаб
Разраб.	Пономарев	Левин				1:10
Провер.	Мизяк	Милин				
Гл. спец.	Казаров	В.Ф.				
Нач. отд.	Фролов	В.Ф.				

Щит станций управления ЩСУ, панель №1, общий вид

Типовой проект 902-1-47 Аллюбом IV

Позиция	Летание	Обозначение цепи по схеме	Наименование	Количество	Тип	Номинальные данные целей			Данные по заказу и дополнительные технические данные	Примечание
						Упр.	Упр.	Упр.		
1	AB		Выключатель автоматический	1	A37106	~380	160		Jн.р. = A	
2	Пр1, Пр2		Предохранитель	2	ПРС-6-П	~220	6		Jпл. вст. = 6А	
3	V		Вольтметр	1	Э-377				Шкала 0 ÷ 500В	
4	ТТ		Трансформатор тока	1	ТК-20				Коэффициент трансформации 1/5А	

Взам. инв. № инв. № 401/80

Подпись и дата

90-Н-7

Изм. лист	№ докум.	Подп.	Дата	Лит.	Масса	Масштаб
Разраб.	Пономарев	Левин				
Провер.	Мизяк	Милин				
Гл. спец.	Казаров	В.Ф.				
Нач. отд.	Фролов	В.Ф.				

Щит станций управления ЩСУ, панель №1, таблица технических данных электрооборудования

Порядк.	Обозначение по схеме	Место надписи	Текст надписи	Примечание
1	V	Табличка	V. Напряжение на вводе	
2	AB	Табличка	AB. Ввод ~380/220В	

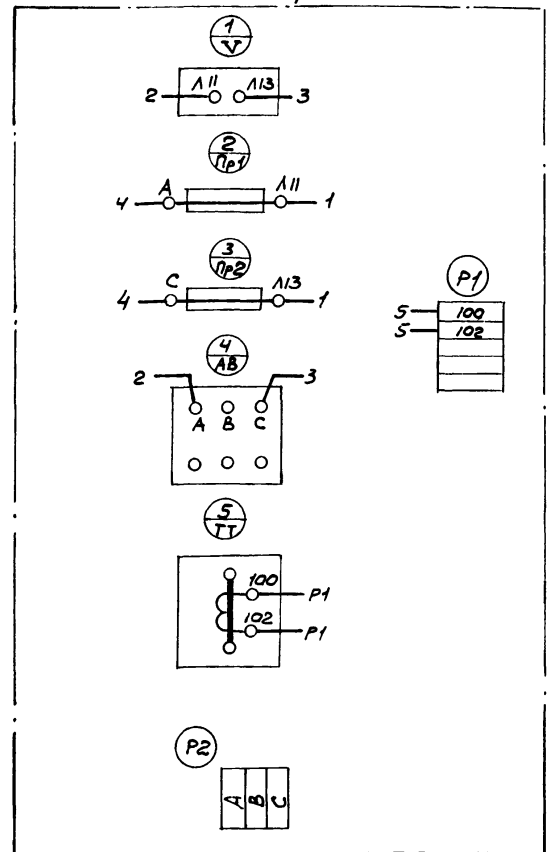
90-Н-8

Изм. лист	№ докум.	Подп.	Дата	Лит.	Масса	Масштаб
Разраб.	Пономарев	Левин				5/11
Провер.	Мизяк	Милин				
Гл. спец.	Казаров	В.Ф.				
Нач. отд.	Фролов	В.Ф.				

Щит станций управления ЩСУ, панель №1, перечень надписей, таблица

6-Н-0Е

Вид спереди



90-Н-9

Изм. лист	№ докум.	Подп.	Дата	Лит.	Масса	Масштаб
Разраб.	Пономарев	Левин				5/11
Провер.	Мизяк	Милин				
Гл. спец.	Казаров	В.Ф.				
Нач. отд.	Фролов	В.Ф.				

Щит станций управления ЩСУ, панель №1, схема соединений

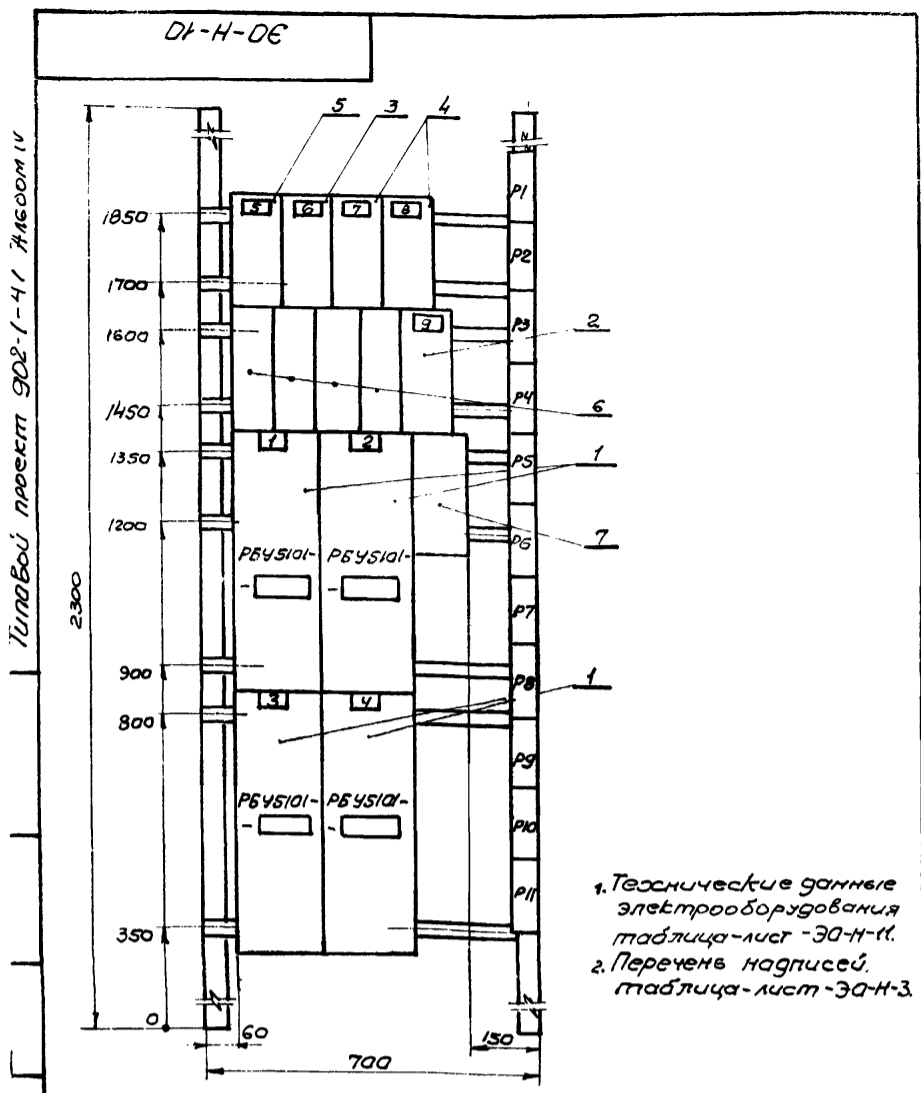
Типовой проект 902-1-41 Аллюбом II

Типовой проект 902-1-41 Аллюбом IV

Типовой проект 902-1-47 Аллюбом IV

Взам. инв. № инв. № 401/80

Подпись и дата



Изм. лист	№ докум.	Подпись	Дата	Лист	Масса	Масштаб
Разработ.	Музыка	М.И.Музыка		1		1:10
Провер.	Казаров	В.И.Казаров				
Нач. отд.	Фролов	В.Ф.				

30-Н-10

Щит станций управления ЦСЧ. Панель №2. Общий вид (мощность электродвигателей 3,0; 4,0; 5,5 и 7,5 кВт)

Госстрой СССР
Самозащитный проект
Харьковский
Водоканалпроект

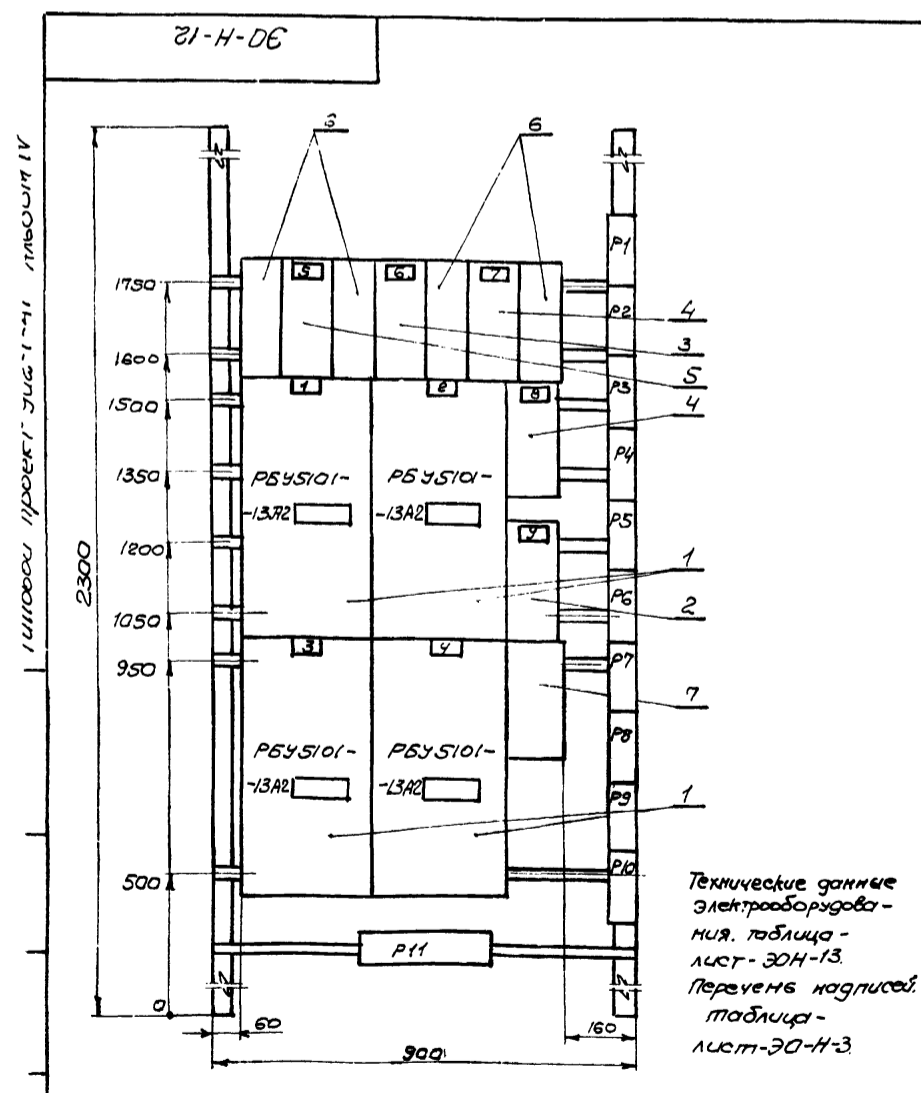
Типовой проект 902-1-47 Ячейка IV

Позиция	Литера	Обозначение по схеме	Наименование	Количество	Тип	Номинальные данные целей		Данные по заказу и дополнительные технические данные	Примечание
						Главной УЛ	УЛ		
1			Блок управления	4	РБУ5101-03	~ 380	~ 220		
2	11А		Выключатель автоматический	1	АН50-3МТ	~ 380	50	Тн.р. = 50А	
3	10А		То же	1	АН50-3МТ	~ 380	16	Тн.р. = 16А	
4	5А, 9А		То же	2	АН50-3МТ	~ 380	6,4	Тн.р. = 6,4А	
5	6А		То же	1	АН50-3МТ	~ 380	2,5	Тн.р. = 2,5А	
6	5А, 6А, 7А, 8А		Реле промежуточное	4	РПК1-111	~ 380	6,3	~ 220	
7	Пр3, Пр4		Предохранитель	2	ПРС-6-П	~ 220	6	Тн.вр. = 6А	

30-Н-11

Щит станций управления ЦСЧ. Панель №2. Таблица технических данных электрооборудования (мощность электродвигателей 3,0; 4,0; 5,5 и 7,5 кВт)

Госстрой СССР
Самозащитный проект
Харьковский
Водоканалпроект



Изм. лист	№ докум.	Подпись	Дата	Лист	Масса	Масштаб
Разработ.	Музыка	М.И.Музыка		1		1:10
Провер.	Казаров	В.И.Казаров				
Нач. отд.	Фролов	В.Ф.				

30-Н-12

Щит станций управления ЦСЧ. Панель №2. Общий вид (мощность электродвигателей 3,0; 4,0; 5,5 и 7,5 кВт)

Госстрой СССР
Самозащитный проект
Харьковский
Водоканалпроект

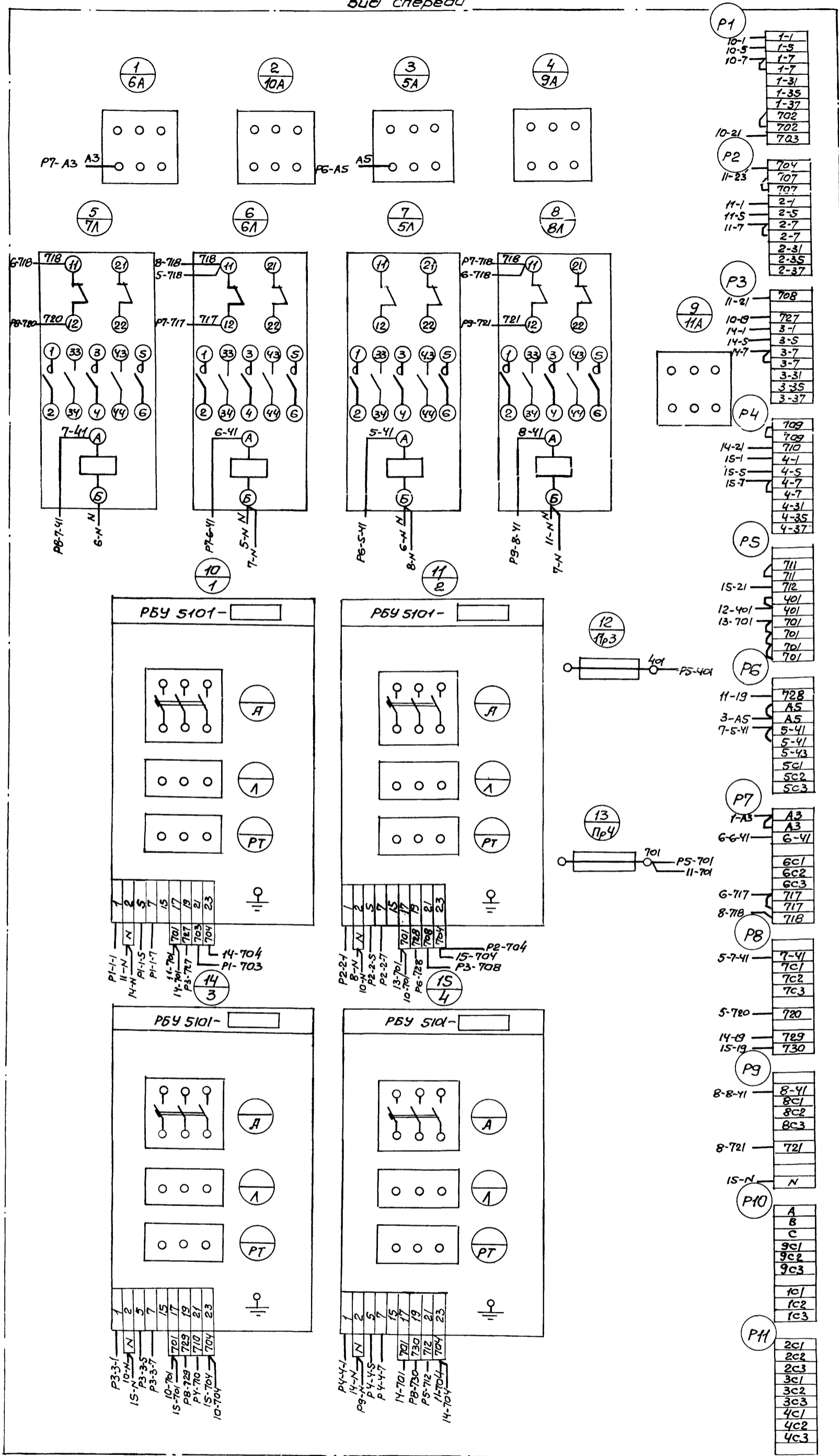
Типовой проект 902-1-47 Ячейка IV

Позиция	Литера	Обозначение по схеме	Наименование	Количество	Тип	Номинальные данные целей		Данные по заказу и дополнительные технические данные	Примечание
						Главной УЛ	УЛ		
1			Блок управления	4	РБУ5101-13А2	~ 380	~ 220		
2	11А		Выключатель автоматический	1	АН50-3МТ	~ 380	50	Тн.р. = 50А	
3	10А		То же	1	АН50-3МТ	~ 380	16	Тн.р. = 16А	
4	5А, 9А		То же	2	АН50-3МТ	~ 380	6,4	Тн.р. = 6,4А	
5	6А		То же	1	АН50-3МТ	~ 380	2,5	Тн.р. = 2,5А	
6	5А, 6А, 7А, 8А		Реле промежуточное	4	РПК1-111	~ 380	6,3	~ 220	
7	Пр3, Пр4		Предохранитель	2	ПРС-6-П	~ 220	6	Тн.вр. = 6А	

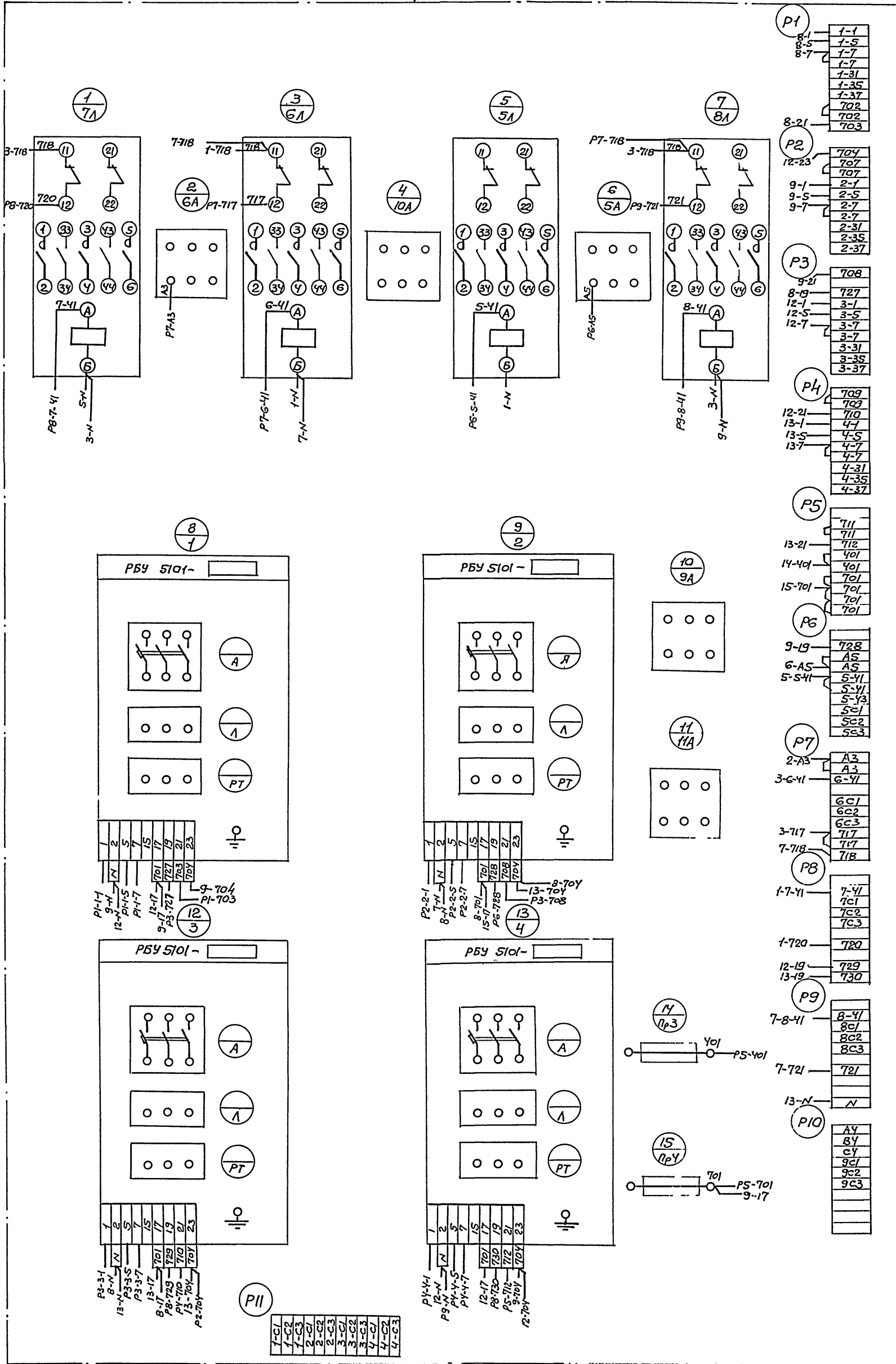
30-Н-13

Щит станций управления ЦСЧ. Панель №2. Таблица технических данных электрооборудования (мощность электродвигателей 3,0; 4,0; 5,5 и 7,5 кВт)

Госстрой СССР
Самозащитный проект
Харьковский
Водоканалпроект



30-Н-14			
Изм. лист	№ докум.	Подп.	Дата
Разработ.	Лантарова	Лантарова	
Пробер.	Муляк	Муляк	
Гл. спец.	Козаров	Козаров	
Нач. отд.	Фролов	Фролов	
Цит. станция управления ЩСУ			Лист 1
Пункт №2. Схема соединений			Листов 1
(Мощность электрооборудования 30,40; 5,54 ч. 1,5 кВт)			
Госстрой СССР			
Самозволоканильный проект			
Саратовский			
Воздукомолпроект			
15400:04 9			

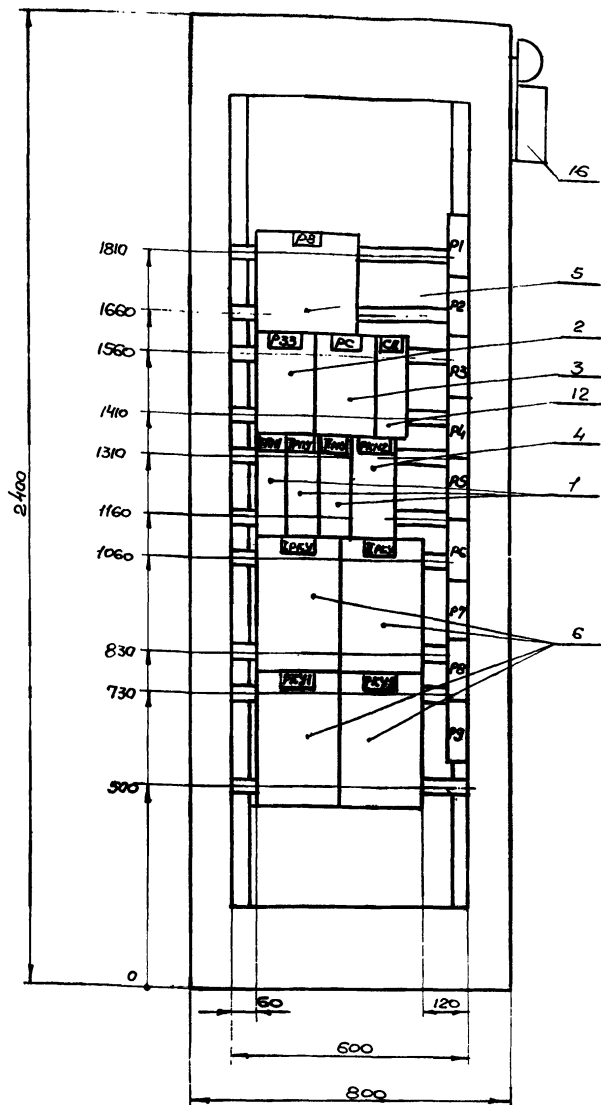


Тубабоў прэктм 902-1-47

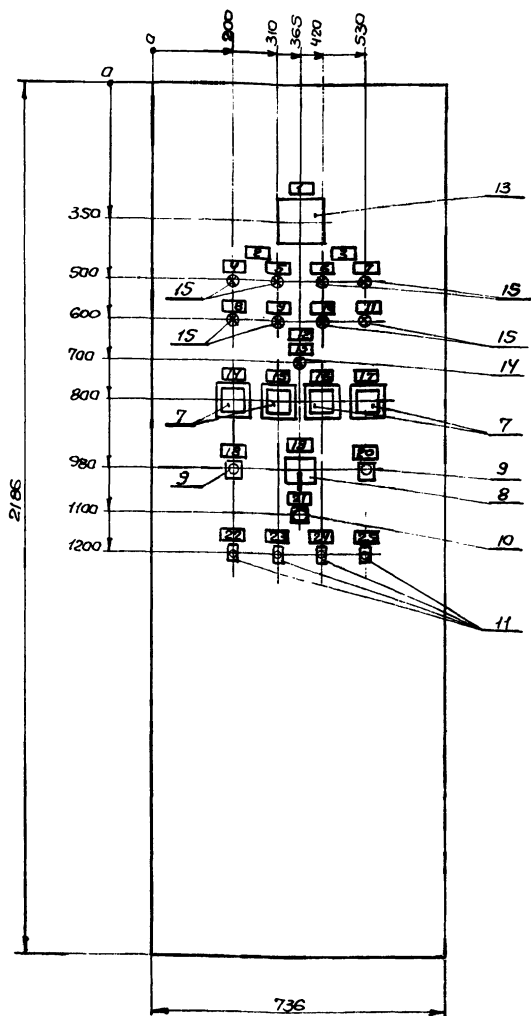
Алсбам IV

				30-Н-15		
ИЗМ	Лист	И докум.	Подпись	Дата	Лист	Масо
Разраб.	Иванов	Иванов	Иванов			
Провер.	Иванов	Иванов	Иванов			
Исполн.	Иванов	Иванов	Иванов			
Нач. отд.	Иванов	Иванов	Иванов			
				Лист 1 Листов 1		
				Госстроя СССР Сарыбавская Военно-морской флот		
				Щит станций управления панель №2. Схема соединений (напряжение электроснабжения 10, 13 и 17кВ)		

Вид спереди
Дверь не показана

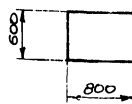


Дверь шкафа
Вид спереди



Надписи на двери шкафа (номера и наименование механизмов)	1-я строка	
	2-я строка	Сигнализация
	3-я строка	Контроль уровней
	4-я строка	
Схемы соединений	ЭО-Н-19	
Принципиальные схемы приборов	Альбом III ЭО лист 5, 6, 7	

Вид сверху
М 1:50



1. Таблица технических данных электрооборудования - лист ЭО-Н-17
2. Перечень надписей - лист ЭО-Н-18

			ЭО-Н-16		
Изм. лист	№ докум	Подпись	Дата	Лист	Масштаб
Разработ	Л.И.И.И.И.	Л.И.И.И.	Л.И.И.И.	1	1:10
Провер	И.И.И.И.	И.И.И.И.	И.И.И.И.	Лист 1 из листов 1	
Диспетч	Л.И.И.И.	Л.И.И.И.	Л.И.И.И.	Госстрой СССР	
Надсмотр	Р.И.И.И.	Р.И.И.И.	Р.И.И.И.	Специальный проект	
				Шкаф управления и сигнализации ШУС. Общий вид	

Листом 11
УИЭ-1-41
Типовой проект 902-1-41

Позиция	Получе Обозна- чение по схеме	Наименова- ние	Кол-во	Тип	Номинальные данные целей			Данные по за- казу и дополни- тельные техни- ческие данные	Приме- чание	
					У, В	У, А	У, В			
1	IPY II PY PKH1	Реле промежуточ- ное	3	РПУ-1- -363			~ 220	Переднее присоедине- ние 4х, 4р		
2	P33	Реле промежу- точное	1	РП-9			~ 220			
3	PC	Реле промежуточ- ное	1	РП-12			~ 220	Переднее присоедине- ние		
4	PKH2	Реле времени	1	PBП72- -3222- -00У4			~ 220			
5	PВ	Реле времени	1	ВЛ-38У4			~ 220	Выдержка времени 1... 10с		
6	IPKY II PKY	Регулятор- сигнализатор уровня	2	ЭРСУ-3			~ 220	Датчики 2м N482.329.522 16м N482.329.521 1м N482.329.520		
7	PY... ...PY4	Реле указательное	4	PY-21/0,25	0,25			Уплетенный монтаж		
8	ПМС	Переключа- тель универсальный	1	УП5311- -У25				Ручка революционная Плита 5мм		
ЭО-Н-17										
Изм. Лист	Исполн.	Подп.	Дата	Шкафы управления и сигнализации ШУС. Таблица технических данных электрооборудова- ния				Лит.	Лист	Листов
Разраб. Монархов	Мизяк	Мизяк						1	2	2
Провер. Мизяк	Мизяк							Госстрой СССР Сибирское отделение Сибирский Водоканалпроект		
Исполн. Казаров	Мизяк									
Исполн. Уралов	Мизяк									

Листом 11
УИЭ-1-41
Типовой проект 902-1-41

Позиция	Получе Обозна- чение по схеме	Наименова- ние	Кол-во	Тип	Номинальные данные целей			Данные по за- казу и дополни- тельные техни- ческие данные	Приме- чание	
					У, В	У, А	У, В			
9	KOC, KCC	Кнопка управления	2	KEOИУЗ				Исп. 2 Толкатель Черный		
10	KC3	Кнопка управления	1	KEOИУЗ				Исп. 2 Толкатель Красный		
11	T1...T4	Тумблер	4	TB-1	~ 220	5				
12	CD	Резистор	1	ПЭВР-100				100ВТ, 4700 Ом		
13	A	Амперметр	1	Э-377				Шкала 0 ÷ □ А	Для включения через трансфор- матор тока	
14	ЛКН	Арматура светосигналь- ная	1	АС12015			~ 220			
15	ГЛУ1, ГЛУ2, II ГЛУ1, II ГЛУ2, ЛВ1, ЛВ2	Арматура светосигналь- ная	8	АС12011			~ 220			
16	ЗВ	Звонок	1	ЗВП-220			~ 220			
6	PKY1	Регулятор- сигнализатор уровня	1	ЭРСУ-3			~ 220	Датчики: 0,6м N482.329.519 0,6м N482.329.519 0,1м N482.329.517		
6	PKY2	То же	1	ЭРСУ-3			~ 220	Датчики: 1м N482.329.520 0,6м N482.329.519 0,1м N482.329.517		
ЭО-Н-17										
Изм. Лист	Исполн.	Подп.	Дата	Шкафы управления и сигнализации ШУС. Таблица технических данных электрооборудова- ния				Лит.	Лист	Листов
Разраб. Монархов	Мизяк	Мизяк						1	2	2
Провер. Мизяк	Мизяк							Госстрой СССР Сибирское отделение Сибирский Водоканалпроект		
Исполн. Казаров	Мизяк									
Исполн. Уралов	Мизяк									

Листом 11
УИЭ-1-47
Типовой проект 902-1-47

Получе Обозна- чение по схеме	Место надписи	Текст надписи	Приме- чание
1 А	Табличка	Л. Нагрузка на вводе	
2 —	—	Резервуар I	
3 —	—	Резервуар II	
4 ГЛУ1	—	ГЛУ1. Уровень включения насоса 1 Авт. режима	
5 ГЛУ2	—	ГЛУ2. Уровень включения насоса 2 Авт. режима	
6 II ГЛУ1	—	II ГЛУ1. Уровень включения насоса 1 Авт. режима	
7 II ГЛУ2	—	II ГЛУ2. Уровень включения насоса 2 Авт. режима	
8 ЛВ1	—	ЛВ1. Включен насос 1	
9 ЛВ2	—	ЛВ2. Включен насос 2	
10 ЛВ3	—	ЛВ3. Включен насос 3	
11 ЛВ4	—	ЛВ4. Включен насос 4	
12 —	—	Яварийная сигнализация	
13 ЛКН	—	ЛКН. Контроль напряжения в цепях сигнализации	
ЭО-Н-18			
Изм. Лист	Исполн.	Подп.	Дата
Разраб. Монархов	Мизяк	Мизяк	
Провер. Мизяк	Мизяк		
Исполн. Казаров	Мизяк		
Исполн. Уралов	Мизяк		

Листом 11
УИЭ-1-47
Типовой проект 902-1-47

Получе Обозна- чение по схеме	Место надписи	Текст надписи	Приме- чание
14 PY1	Табличка	PY1. Яварийное отключение насосов 1...4	
15 PY2	—	PY2. Яварийный уровень	
16 PY3	—	PY3. Исчезновение напряжения в цепях контроля уровней	
17 PY4	—	PY4. Яварийное отключение вентиляторов	
18 KOC	—	KOC. Испробование сигнализации	
19 ПМС	—	ПМС. Питание местной оперативной сигнализации	
- ПМС	на ключе	Откл. - Вкл.	
20 KCC	Табличка	KCC. Съем звукового сигнала.	
21 KC3	—	KC3. Съем блокировки от затопления	
22 T1	—	T1. Питание реле IPKY	
23 T2	—	T2. Питание реле PKY1.	
24 T3	—	T3. Питание реле II PKY.	
25 T4	—	T4. Питание реле PKY2	
ЭО-Н-18			
Изм. Лист	Исполн.	Подп.	Дата
Разраб. Монархов	Мизяк	Мизяк	
Провер. Мизяк	Мизяк		
Исполн. Казаров	Мизяк		
Исполн. Уралов	Мизяк		

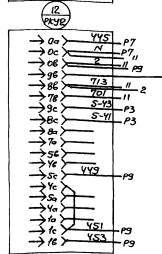
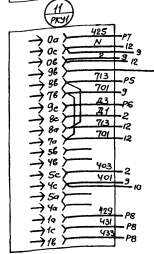
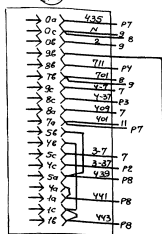
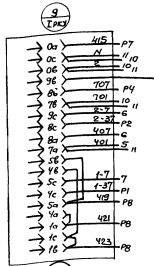
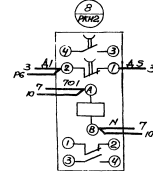
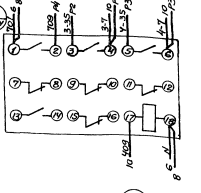
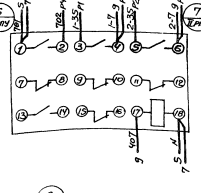
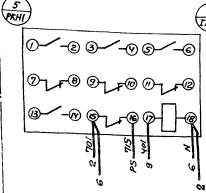
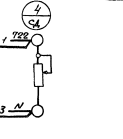
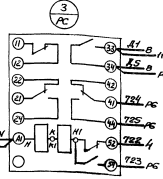
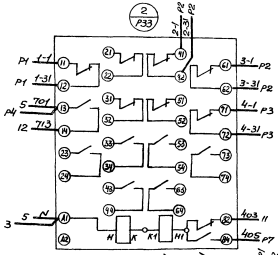
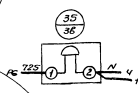
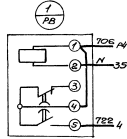
Листовой проект 902-1-41

Листовой №

30-Н-19

Вид сверху

Блок-схема системы шлангов



Шина нулевая черная

Подписи Лист 30-Н-19 лист 2

Листовой №

30-Н-19

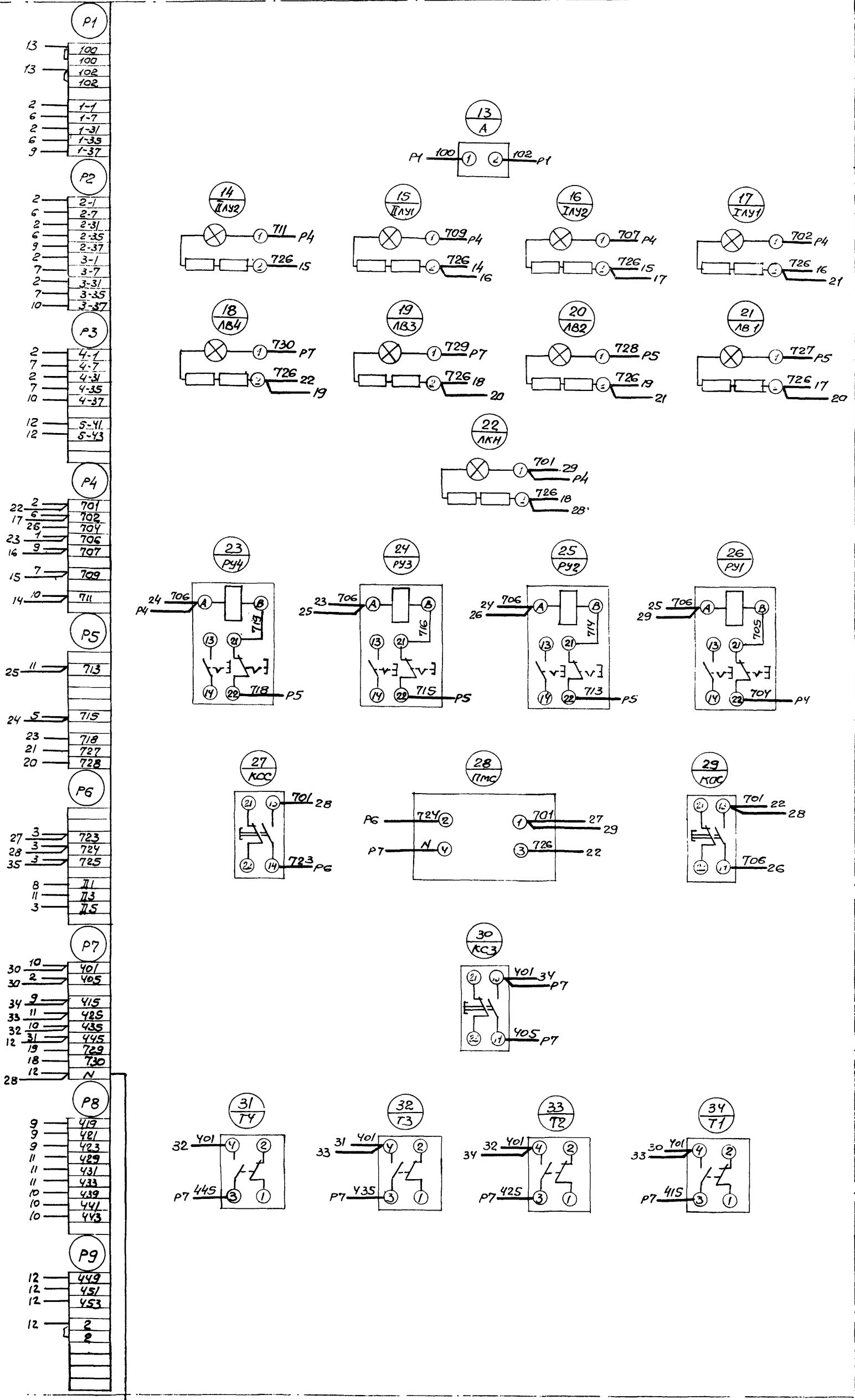
Исполн.	Н. В. Давидов	Проверен.	В. Давидов
Доработан.	В. Давидов	Проверен.	В. Давидов
Внесены изменения.	В. Давидов	Проверен.	В. Давидов
Апробация.	В. Давидов	Проверен.	В. Давидов

Шланг управления и сигнализации шланга. Схема соединений

Лист	Листов
5/11	11

Дверь шкафа (вид со стороны монтажа)

61-Н-19



Приклейте к листу 30-Н-19 лист 1

Линия обреза

Типовой проект 902-1-47 Лабдом IV

Имя	Фамилия	Подпись

30-Н-19			Лист	Масса	Макс.
Изм. лист	Наблюд.	Подпись			5/11
Разреш.	Полномочия	Подпись			
Провер.	Мизяк				
Исполн.	Казаров				
Исполн.	Фролов	В.Ч.			
Шкаф управления и сигнализации ШУФ. Система соединений			Лист 2	Листов 22	
			Ростроу СССР		
			Благоволонский завод		
			Водоканалпроект.		