

ТИПОВОЙ ПРОЕКТ

416-7-249.87

БЛОК ПОРТОВЫХ РЕМОНТНО-
МЕХАНИЧЕСКИХ МАСТЕРСКИХ
III КАТЕГОРИИ
(СТЕНЫ ПАНЕЛЬНЫЕ)

АЛЬБОМ III
СТРОИТЕЛЬНЫЕ КОНСТРУКЦИИ
И ИЗДЕЛИЯ.

				Привязан	
И№.И					

ТИПОВОЙ ПРОЕКТ

416 - 7 - 249.87

БЛОК ПОРТОВЫХ РЕМОНТНО-МЕХАНИЧЕСКИХ МАСТЕРСКИХ

III КАТЕГОРИИ

(СТЕНЫ ПАНЕЛЬНЫЕ)

АЛЬБОМ III

СОСТАВ ПРОЕКТА:

- | | |
|--|--|
| Альбом I Пояснительная записка. Технологические решения. Архитектурные решения. | Альбом VI Автоматизация и технологический контроль сантехнических устройств. |
| Альбом II Конструкции железобетонные и металлические. | Альбом VII Автоматическая пожарная сигнализация |
| Альбом III Строительные конструкции и изделия. | Альбом VIII Нестандартизированное оборудование |
| Альбом IV Внутренний водопровод и канализация. Отопление и вентиляция. Воздухоснабжение. Теплоснабжение. | Альбом IX Спецификации оборудования |
| Альбом V Электротехническая часть. Связь и сигнализация. | Альбом X Ведомость потребности в материалах |
| | Альбом XI Сметы. Книга 1.
Книга 2. |

Разработан
проектным институтом Гипроречтранс

Главный инженер института *Селиванов* Селиванов
Главный архитектор проекта *Козьяков* Козьяков

Утвержден

Министерством речного флота РСФСР

Заключение № 53 от 24.06.86.

III
 Альбом
 проект 416-7-249.87
 Пусковой

Обозначение	Наименование	Стр.	Примечание
А3	титановый лист	1	
А3	КЖ.И. 00	2	Содержание альбома
А3	ТУ	4	технические условия
А4	1	5	Сетка С1
А4	2	5	Сетка С2
А4	3	6	Сетка С3
А4	4	6	Сетка С4
А4	5	7	Каркас плоский (КР1, КР2)
А3	6	8	Колонна 2К108-6-Н1
А3	-	9	Колонна 2К108-6-Н2
А3	8	10	Колонна 2К108-6-Н3
А3	9	11	Колонна 2К108-6-Н4
А3	10	12	Колонна 2К108-6-Н5
А3	11	13	Колонна 8КФ121-2-Н1
А3	12	14	Колонна 8КФ118-2-Н1
А3	13	15	Колонна (ЗКВ1-7АУМ4-Н6; ЗКВ1-7АУМ3-Н6)
А3	14	16	Колонна (ЗКВ1-7АУМ4-Н6; ЗКВ1-7АУМ3-Н6)
А3	15	17	Колонна (ЗКВ1-7АУМ4-Н6; ЗКВ1-7АУМ3-Н6)
А3	16	18	Колонна (ЗКВ1-7АУМ4-Н6; ЗКВ1-7АУМ3-Н6)
А3	17	19	Колонна (НКВ1-4АУМ3-Н6; НКВ1-6АУМ3-Н6)
А3	18	20	Колонна (НКВ1-4АУМ3-Н6; НКВ1-6АУМ3-Н6)
А3	19	21	Колонна 6КФ85-2-Н1
А3	20	22	Колонна (2КОЗ.33-1.2-1; 2КОЗ.33-2.4-1)
А3	21	23	Колонна (2КДЗ.33-1.1-1; 2КДЗ.33-2.3-1)
А3	22	24	Колонна (2КДЗ.33-1.1-2; 2КДЗ.33-2.3-2)
А3	23	25	Колонна (2КОЗ.33-1.2-2; 2КОЗ.33-2.4-2)
А3	24	26	Колонна (2КОЗ.33-1.2-3; 2КОЗ.33-2.4-3)
А3	25	27	Колонна (2КДЗ.33-1.1-3; 2КДЗ.33-2.3-3)
А3	26	28	Колонна (2КДЗ.33-1.1-4; 2КДЗ.33-2.3-4)
А3	27	29	Колонна (2КОЗ.33-1.2-4; 2КОЗ.33-2.4-4)
А3	28	30	Колонна (2КОЗ.33-1.2-5; 2КОЗ.33-2.4-5)
А3	29	31	Колонна (2КОЗ.33-1.2-6; 2КОЗ.33-2.4-6)

Обозначение	Наименование	Стр.	Примечание
А3	КЖ.И. 30	32	Колонна (2КОЗ.33-1.2-7; 2КОЗ.33-2.4-7)
А3	31	33	Колонна (2КОЗ.33-1.2-8; 2КОЗ.33-2.4-8)
А3	32	34	Колонна (2КОЗ.33-1.2-9; 2КОЗ.33-2.4-9)
А3	33	35	Колонна (2КДЗ.33-1.1-5; 2КДЗ.33-2.3-5)
А3	34	36	Колонна (2КДЗ.33-1.1-6; 2КДЗ.33-2.3-6)
А4	35		Балка перекрытия (1БДР18-3АУТ-1; 1БДР18-4АУТ-1)
А4	36		Балка перекрытия (1БДР18-3АУТ-2; 1БДР18-4АУТ-2; 1БДР18-6АУТ-2)
А4	37		Балка перекрытия (1БДР18-4АУТ-2; 1БДР18-6АУТ-2; 2БДР18-7АУТ-2)
А4	38		Балка перекрытия (1БДР18-3АУТ-3; 1БДР18-4АУТ-3)
А4	39		Балка перекрытия (1БДР18-3АУТ-1; 1БДР18-4АУТ-1)
А4	40		Ригель Риг4 51-45-1
А4	41		Диафрагма жесткости Д56-33-1
А4	42		Плита перекрытия ПРС56-15-10АУТ-1
А4	43		Плита перекрытия ПРС56-15-10АУТ-2
А4	44		Плита перекрытия ПРС56-15-10АУТ-3
А4	45		Плита перекрытия ПРС56-15-10АУТ-4
А4	46		Плита перекрытия ПРС56-15-10АУТ-5
А4	47		Плита перекрытия ПРС56-15-10АУТ-6

ТН 416-7-249.87 КЖ.И.00

Изд. отд. И.Камин ГАП Рук. гр. Ст. и.ж.	Половухин Забавская Козьяков Копысанов Пестяева	19.8.88 19.8.88 19.8.88 19.8.88	19.8.88 19.8.88 19.8.88 19.8.88	Содержание альбома		
				Копия	Лист	Листов
				1	2	

ГИПРОЕКТРАНС

II
Альбом

Милатов проект 416-7-249.87

Смета на материалы и работы

Формат	Обозначение	Наименование	Стр.	Примечание
A4	кж.и. 48	Плита перекрытия ПРСБ.15-10АТГТ-7	46	
A4	49	Плита перекрытия ПРСБ.15-10АТГТ-8	46	
A4	50	Плита перекрытия ПРСБ.15-10АТГТ-9	47	
A4	51	Плита перекрытия ПРСБ.15-10АТГТ-10	47	
A3	52	Плита перекрытия ПРСБ.15-10АТГТ-11	48	
	53	Плита перекрытия ПРСБ.15-10АТГТ-12	49	
A3	54	Плита перекрытия ПРСБ.15-10АТГТ-13	50	
A3	55	Панель стеновая ПС60.12.2.0-4Я-47и	51	
A3	56	Панель стеновая ПС62.5.12.2.0-4Я-149и	52	
A3	57	Панель стеновая ПС60.12.2.0-4Я-48	53	
A3	58	Панель стеновая ПС60.18.2.0-3Я-34	54	
A3	59	Панель стеновая ПС60.18.2.0-3Я-31	55	
A3	60	Панель стеновая ПС62.5.18.2.0-3Я-131и	56	
A3	61	Панель стеновая ПС60.12.2.0-2Я-34	57	
A3	62	Панель стеновая ПС60.12.2.0-4Я-42; ПС60.12.2.0-6Я-44	58	
A3	63	Панель стеновая ПС12.12.2.0-Я-59	59	
A3	64	Панель стеновая ПС60.18.2.0-3Я-42	60	
A3	65	Панель стеновая ПС60.12.2.0-2Я-31	61	
A3	66	Панель стеновая ПС30.18.2.0-6Я-34и	62	
A3	67	Панель стеновая ПС30.12.2.0-6Я-56	63	
A4	68	Панель стеновая ПС6.12.2.0-Я-60	64	
A4	69	Панель стеновая ПС6.18.2.0-Я-60	64	
A3	70	Панель стеновая ПС62.5.18.2.0-3Я-243и	65	
A3	71	Панель стеновая ПС62.5.12.2.0-4Я-243и	66	
A3	72	Панель стеновая ПС60.6.2.5-6Я-44	67	
A3	73	Панель стеновая ПС60.3.2.5-2Я-6	68	
A3	74	Панель стеновая ПС60.18.2.5-2Я-1	69	
A3	75	Панель стеновая ПС60.15.2.5-2Я-9	70	
A3	76	Панель стеновая ПС60.15.2.5-2Я-12	71	
A4	77	Панель стеновая ПС6.18.2.5-Я-1	72	
A4	78	Панель стеновая ПС12.18.2.5-Я-1	72	
A4	79	Панель стеновая ПС12.18.2.5-Я-4	73	

Формат	Обозначение	Наименование	Стр.	Примечание
A4	кж.и. 80	Панель стеновая ЗПС41.90.2.5-Я-1	73	
A4	81	панель стеновая ЗПС41.180.2.5-Я-1	74	
A4	82	Панель стеновая ЗПС41.150.2.5-Я-2	74	
A3	83	Панель стеновая ПС60.15.2.5-2Я-21	75	
A3	84	Панель стеновая ПС60.15.2.5-2Я-24	76	
A4	85	сетка С5	77	
A4	86	сетка С6	77	
A4	87	сетка С7	78	
A4	88	Каркас плоский КР3	78	
A4	89	Каркас плоский КР4	79	
A4	90	Каркас плоский КР5	79	
A4	91	Решетка МС1.	80	
A3	92	Плиты покрытия (1ПГ... АТГТ... -400п-а, 1ПГ... АТГТ... -... п-б)	81	
A3	93	Плита покрытия 1ПГ... АТГТ... -... п-б	82	

Общие сведения

Данный альбом содержит опалубочные чертежи железобетонных изделий, а также чертежи арматурных и стальных изделий к производственному корпусу и производственно-комбинированному зданию.

Технические требования

1. При изготовлении железобетонных изделий следует руководствоваться требованиями типовых серий Госстроя и требованиями следующих документов:

- ГОСТ 13015.0-83 „Конструкции и изделия бетонные и железобетонные сборные. Общие технические требования“;
- ГОСТ 13015.3-81. „Конструкции и изделия бетонные и железобетонные. Документ о качестве“;
- для колонн производственного корпуса серии 1.423.1-7 Вып. 1, 1.424.1-5 Вып. 1, 1.427.1-3 Вып. 0;
- для колонн производственно-комбинированного здания серия 1.020-1/83 Вып. 2-1;
- для балок покрытий серия 1.462.1-3/80 Вып. 0;
- для ригелей серия 1.020-1/83 Вып. 3-1;
- для диафрагм жесткости серия 1.020-1/83 Вып. 4-1;
- для стеновых панелей серия 1.030.1-1 Вып. 0;
- для плит перекрытий серия 1.041.1-2 Вып. 6.

2. Изготовление арматурных и стальных изделий должно производиться в соответствии с требованиями ГОСТ 10922-75 „Арматурные изделия и закладные детали сварные для железобетонных конструкций. Технические требования и методы испытаний“ и „Инструкции по сварке соединений арматурных и закладных деталей железобетонных конструкций“ (СН 393-78).

3. Плоские арматурные сетки и каркасы изготавливать при помощи контактной точечной сварки

4. Арматурные изделия выполняются из горячекатанной стали следующих классов и марок:

- арматурная гладкая класса АI по ГОСТ 5781-82 марки ВСтЗкп 2;
- арматурная периодического профиля класса АIII по ГОСТ 5781-82 марок ЗСГС или ЗСГЭС.

5. Стальные изделия выполняются из следующих сталей и марок:

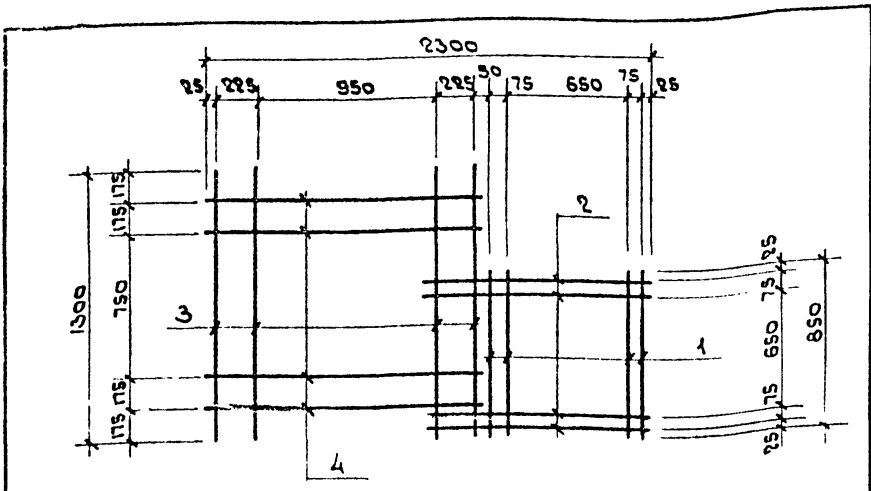
- швеллеры ГОСТ 8240-72 марки ВСтЗкп 2 с учетом технических условий ГОСТ 535-79;
- арматурная — по пункту 2.

6. Стальные изделия покрыты лакокрасочными покрытиями группы I согласно п. 6 и 25 СНиП II-28-73*

III Альбом Типовой проект 15-7-249.87

Взаим. связь листов и дата

				ТП 416-7-249.87		КЖ И. ТУ		
Исполн.	М.П.	Дата	Лист	из	всего	Страница	Лист	Листов
Нач. отд. Половинкин			1	1	1	Р		1
Н. Компр. Селдаманова						ГИПРОЕЧТРАНС		
ГАП Казьяков								
Рук. гр. Копыланова								
Вед. инж. Давыдова						технические условия		



№	Обозначение	Наименование	Кол.	Примечание
		<u>Документация</u>		
	КЖ.И.ТУ	Технические условия к изготовлению арматурных изделий		
		<u>Детали</u>		
Б4	КЖ.И. 1.1	ФВАІ ГОСТ 5781-82 $\varnothing=850$	4	0.4кг
Б4	1.2	$\varnothing=1125$	4	0.5кг
Б4	1.3	$\varnothing=1300$	4	0.6кг
Б4	1.4	$\varnothing=1400$	4	0.6кг

привязан

ШБ.Н.:	
--------	--

ШБ.Н. поз. Подпись и дата Взам. инв.

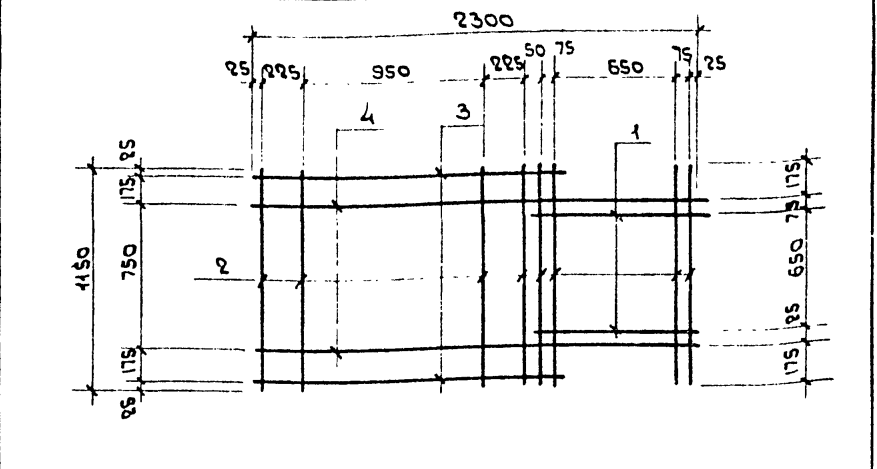
Имя, отг.		Половинкин	10.06.81
И.компр		Солдатов	10.06.81
И.спец		Поляков	10.06.81
Рук. гр.		Калибанова	10.06.81
Вед. инж.		Забарская	10.06.81

ТП 416-7-249.87 КЖ.И. 1

Статус	Масса	Масштаб
Р	84	1:25

Лист 1 из 1

ГИПРОРЕЧТРАНС



№	Обозначение	Наименование	Кол.	Примечание
		<u>Документация</u>		
	КЖ.И.ТУ	Технические условия к изготовлению арматурных изделий		
		<u>Детали</u>		
Б4	КЖ.И. 2.1	ФВАІ ГОСТ 5781-82 $\varnothing=1125$	2	0.5кг
Б4	2.2	$\varnothing=1150$	8	0.5кг
Б4	2.3	$\varnothing=1450$	2	0.6кг
Б4	2.4	$\varnothing=2300$	2	0.9кг

ШБ.Н. поз. Подпись и дата Взам. инв.

привязан

ШБ.Н.:	
--------	--

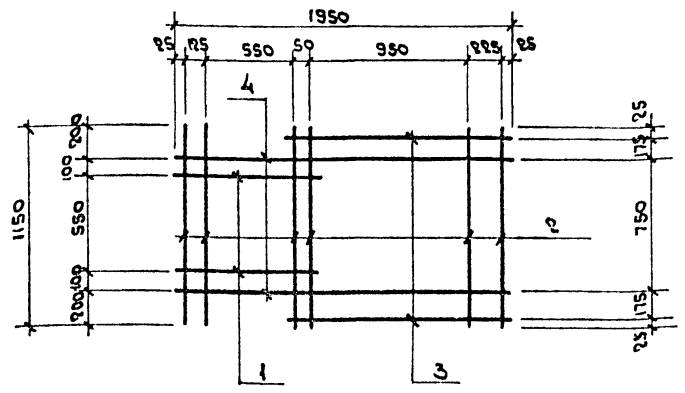
ТП 416-7-249.87 КЖ.И. 2

Статус	Масса	Масштаб
Р	80	1:25

Лист 1 из 1

ГИПРОРЕЧТРАНС

Мулевой проект 116-7-249.87 Альбом III



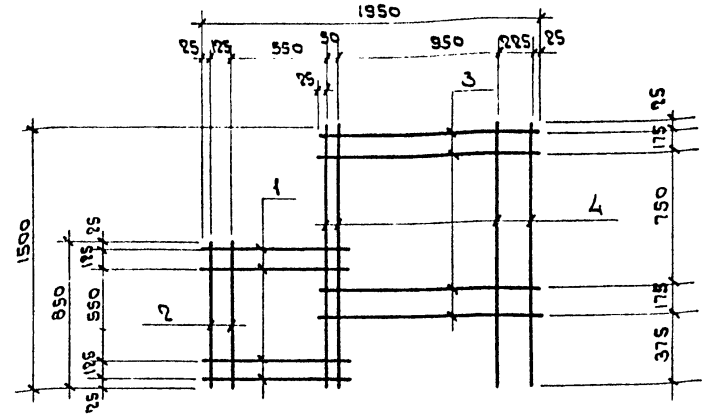
Формат	Зона	№	Обозначение	Наименование	Кол.	Примечание
A2			КЖ.И.ТЭ	<u>Документация</u> Технические условия к изготовлению арматурных изделий		
B4	1		КЖ.И. 3.1	<u>Детали</u> ФВА I ГОСТ 5781-82 $\varnothing=850$	2	0.4 кг
B4	2		3.2	$\varnothing=1150$	6	0.5 кг
B4	3		3.3	$\varnothing=1275$	2	0.5 кг
B4	4		3.4	$\varnothing=1950$	2	0.8 кг

Привязан		
Ш.№		

ТП 416-7-249.87		КЖ.И.3		
Сетка С-3	Стандарт	Масса	Максимум	
	A	6.4	1.25	
		Лист	Листов 1	
ГИПРОРЕЧТРАНС				

Исполнитель: М.И. Мухоморов
 Нач. отд. Головинкин М.И.
 И.контр. Соловьев С.А.
 Гл. спец. Поляков В.А.
 Рук. гр. Калыбанова Е.А.
 Вед. инж. Завадская З.С.

Мулевой проект 416-7-249.87 Альбом III



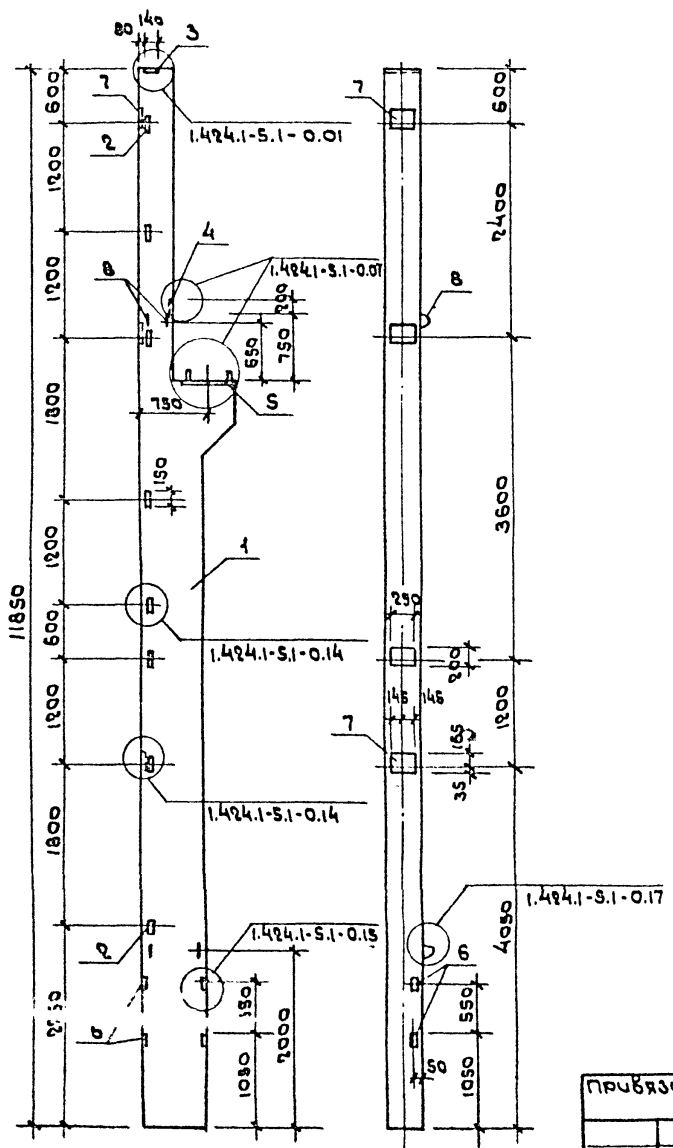
Формат	Зона	№	Обозначение	Наименование	Кол.	Примечание
A2			КЖ.И.ТЭ	<u>Документация</u> Технические условия к изготовлению арматурных изделий		
B4	1		КЖ.И. 4.1	<u>Детали</u> ФВА I ГОСТ 5781-82 $\varnothing=775$	4	0.3 кг
B4	2		4.2	$\varnothing=850$	2	0.4 кг
B4	3		4.3	$\varnothing=1275$	4	0.6 кг
B4	4		4.4	$\varnothing=1950$	4	0.6 кг

Привязан		
Ш.№		

ТП 416-7-249.87		КЖ.И.4		
Сетка С-4	Стандарт	Масса	Максимум	
	A	6.8	1.25	
		Лист	Листов 1	
ГИПРОРЕЧТРАНС				

Исполнитель: М.И. Мухоморов
 Нач. отд. Головинкин М.И.
 И.контр. Соловьев С.А.
 Гл. спец. Поляков В.А.
 Рук. гр. Калыбанова Е.А.
 Вед. инж. Завадская З.С.

Миловой проект 415-7-249.87 Албом III



Формат	Зона	Поз.	Обозначение	Наименование	Кол	Примечание
<u>Сборочные единицы</u>						
A3	1		1.424.1-S.1-2.00-11	Колонна 2К108-6-Н	1	
				<u>Узлы закладные</u>		
A4	2		1.424.1-S.5-19.0	М1-14	8	
A4	3		1.424.1-S.5-14.0	М2-32	1	
A4	4		1.424.1-S.5-05.0	МН6	1	
A4	5		1.424.1-S.5-06.0	МН7	1	
A4	6		1.424.1-S.5-23.0	МН17	4	
A4	7		1.424.1-S.5-21.0	МН19	4	
				<u>Детали</u>		
A4	8		3.400-7. Вып.1	М18*250	4	

Ведомость расхода стали на дополнительные закладные изделия.

Марка элемента	Узлы закладные											Всего	
	Арматура класса						Прокат						
	AI			AIII									
	φ6	φ8	φ10	φ12	φ14	φ16	δ=8	δ=10	δ=14	ГОСТ 8309-79 L63*9	ГОСТ 8309-79 S51*10		ГОСТ 8309-79 S11*10
2К108-6-Н1	0.4	2.74	2.0	1.2	15.1	1.6	13.4	18.0	6.0	12.0	0.2	0.2	84.36

Привязан

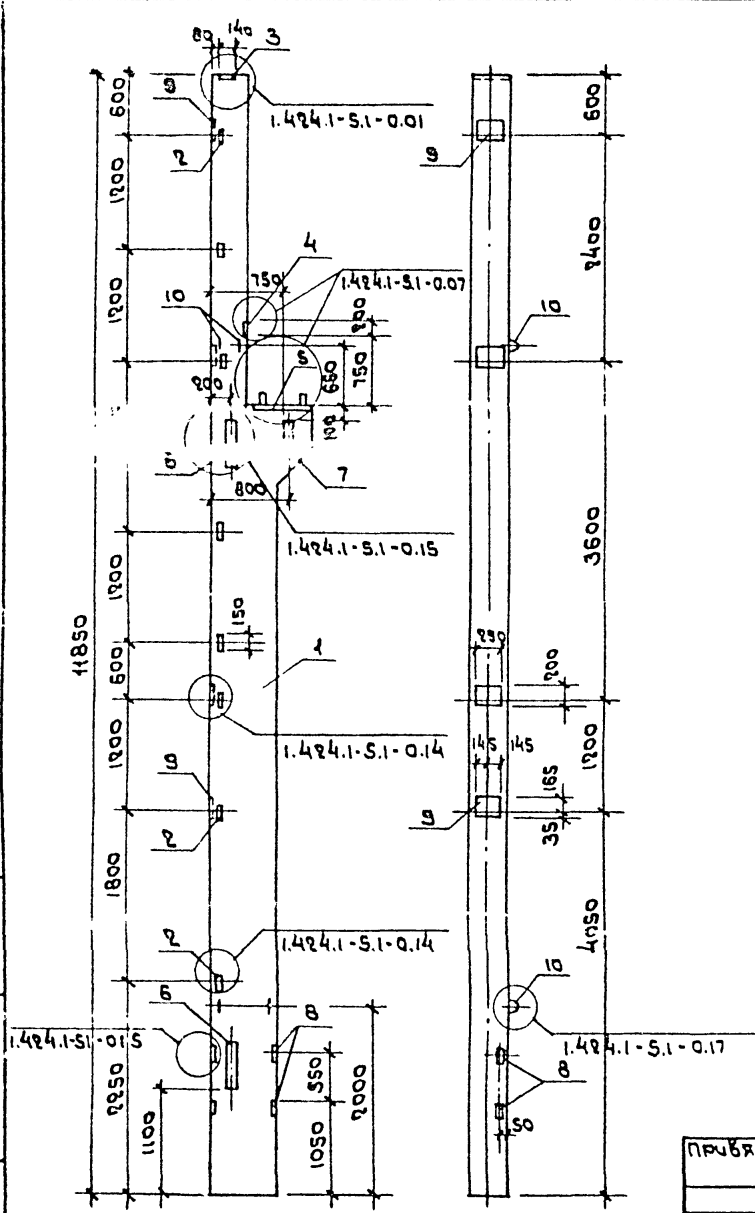
Нач. отд.	Половинкин		19.04.85
Н.контр.	Солдатенкова		17.04.85
Н.спбч.	Поляков		17.04.85
Рук.гр.	Кольцова		17.04.85
Ст.умк	Посвистаева		17.04.85

ТП415-7-249.87 КЖ.И. 6

Колонна 2К108-6-Н1

Стендарт	Масса	Масштаб
Р	7400	1:50
Лист	Листов 1	

ГИПРОЕКТРАНС



Формат	Дата	ноз.	Обозначение	Наименование	кол	примечание
				Сборочные единицы		
А3	1	1.424.1-S.1-2.00-11		Колонна 2К108-6-Н	1	
				Узлы закладные		
А4	2	1.424.1-S.5-19.0		М1-14	8	
А4	3	1.424.1-S.5-14.0		М2-32	1	
А4	4	1.424.1-S.5-05.0		МН6	1	
А4	5	1.424.1-S.5-06.0		МН7	1	
А4	6	1.424.1-S.5-08.0		МН11	2	
А4	7	1.424.1-S.5-09.0		МН12	1	
А4	8	1.424.1-S.5-23.0		МН17	4	
А4	9	1.424.1-S.5-21.0		МН19	4	
				Детали		
А4	10	3.400-7.600.1		М18-230	4	

Ведомость расхода стали на дополнительные закладные изделия.

Марка элемента	Узлы закладные											Всего				
	Арматура класса А I						Арматура класса А III									
	ГОСТ 5781-82						ГОСТ 19903-74									
	Ф6	Ф8	Ф8	Ф10	Ф12	Ф14	Ф25	δ=8	δ=10	δ=12	δ=14		δ=20			
2К108-6-Н2	0.4	0.2	2.0	1.2	15.2	3.0	1.6	25.4	18.0	18.8	6.0	35.4	12.0	0.2	0.2	147.52

ПРИВЯЗАН

Шиб. №				
--------	--	--	--	--

ТП416-7-249.87 КЖ.И. 7

Колонна 2К108-6-Н2

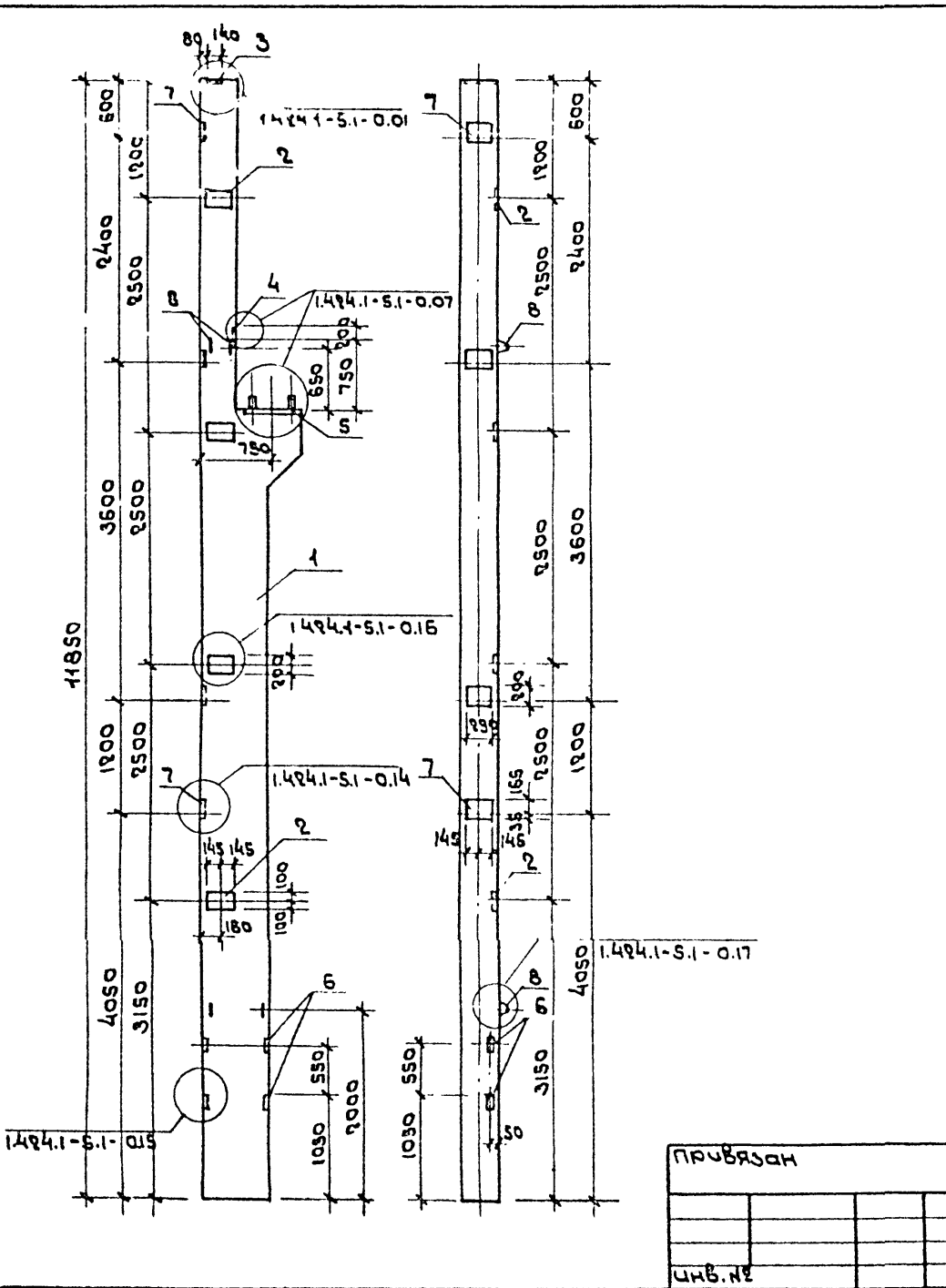
Статус	Масштаб
Р	1:50
Лист	Листов 1

ГИПРОРЕЧТРАНС

нач. отд.	Половинкин	19.04.85
Н. контр.	Солдатенко	19.04.85
гл. спец.	Поляков	19.04.85
рук. г.р.	Калыбанова	19.04.85
ст. инж.	Пастухова	19.04.85

гипсовый проект 416-7-249.В

Албасов И.



Формат	Дата	№	Обозначение	Наименование	Кол.	Примечание
				Сборочные единицы		
А3		1	1.424.1-5.1-200-11	Колонна 2К108-Б-Н	1	
				Изделия закладные		
А4		2	1.424.1-5.5-18.0	М1-18	4	
А4		3	1.424.1-5.5-14.0	М2-32	1	
А4		4	1.424.1-5.5-05.0	МН6	1	
А4		5	1.424.1-5.5-06.0	МН7	1	
А4		6	1.424.1-5.5-23.0	МН17	4	
А4		7	1.424.1-5.5-21.0	МН19	4	
				Детали		
А4		8	3.400-7.В.ин 1	М18-250	4	

Ведомость расхода стали на дополнительные закладные изделия.

Марка элемента	Изделия закладные								Всего			
	Арматура класса					Прокал						
	AI		AIII									
	ГОСТ 5781-82					ГОСТ-19903-74						
φ6	φ8	φ10	φ12	φ25	δ=8	δ=10	δ=14	ГОСТ 5315-78 М20	ГОСТ 11371-78 Шп100			
2К108-Б-НЗ	0.4	0.2	2.0	1.2	18.42	1.6	33.8	1.0	5.0	0.2	0.2	90.12

ПРИВЯЗАН

И.О.И.	Половинкин	18.08.85
Н.Контр.	Солдатенко	18.08.85
Гл.спец.	Поляков	18.08.85
Р.К.Г.Р.	Копылова	18.08.85
Ст.инж.	Посысаева	18.08.85

ТП 416-7-249.87 КЖ.И. 8

КОЛОННА
2К108-Б-НЗ

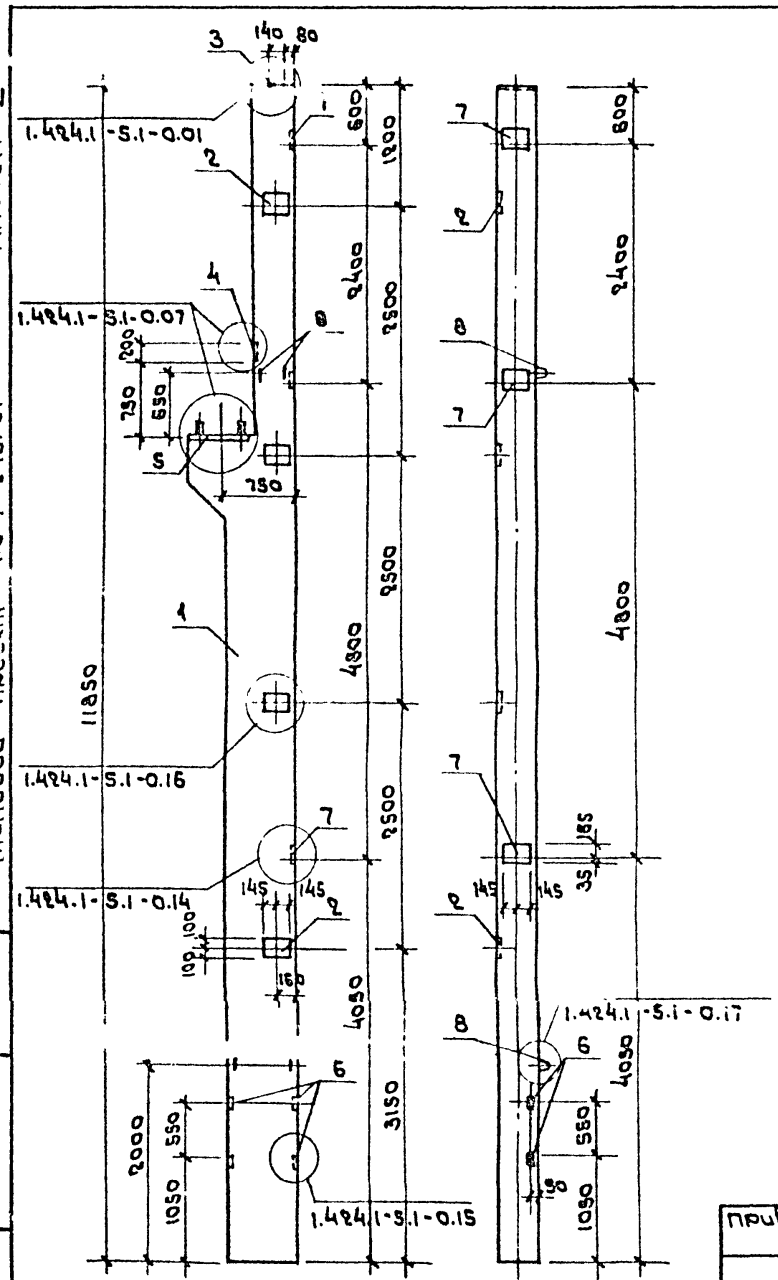
Строга	Масса	Масштаб
Р	7400	1:50
Лист	Листов 1	

ГИПРОЕЧТРАНС

ЦНБ «Водоканал» г. Москва

Мушкетер проект 15-7-249.87

Арбосм III



Формат	Зона	Поз.	Обозначение	Наименование	Кол	Примечание
				Сборочные единицы		
A3	1		1.424.1-5.1-2.00-11	Колонна 2К108-Б-Н	1	
				Изделия закладные		
A4	2		1.424.1-5.5-18.0	М1-12	4	
A4	3		1.424.1-5.5-14.0	М2-32	1	
A4	4		1.424.1-5.5-05.0	МН6	1	
A4	5		1.424.1-5.5-06.0	МН7	1	
A4	6		1.424.1-5.5-23.0	МН17	4	
A4	7		1.424.1-5.5-26.0	МН19	3	
				Детали		
A4	8		3.400-7.Вин.1	М18-250	4	

Ведомость расхода стали на дополнительные закладные изделия.

Марка элемента	Изделия закладные								Всего			
	Арматура класса АІ				Прокал АІІ							
	ГОСТ 5781-82				ГОСТ 19903-74							
	φ6	φ8	φ9	φ10	φ12	φ25	δ=8	δ=10		δ=14		
2К108-Б-Н4	0,4	2,4	2,0	1,2	18,48	1,6	33,8	18,0	6,0	0,2	0,2	90,12

привязан

Нач. отд.	Половинкин	19.06.85
Н. контр.	Солдатов	20.06.85
Ин. спец.	Поляков	18.06.85
Рук. гр.	Колыванов	20.06.85
Инж. н.с.	Лосырева	19.06.85

ТП 416-7-249 87 КЭЖ.И. 9

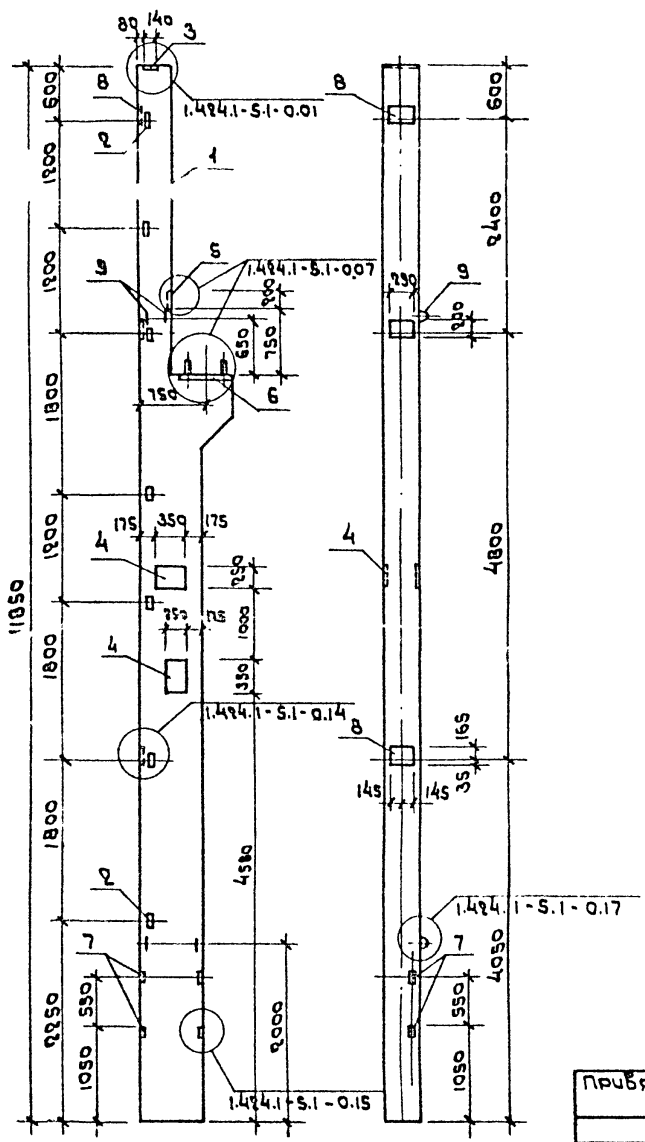
Колонна 2К108-Б-Н4

Сталь	Масса	Масштаб
Р	7400	1:50
Лист	Листов 1	

ГИПРОЕКТРАНС

Арбсом III

Мушовой проект 416-7-249.87



Формат	Зона	Поз.	Обозначение	Наименование	кол	примечание
				<u>Сборочные единицы</u>		
А2	1		1.424-1-5.1-2.00-11	Колонна 2К:08-6-Н	1	
				<u>Изделия закладные</u>		
А4	2		1.424.1-5.5-13.0	М1-14	7	
А4	3		1.424.1-5.5-14.0	М2-32	1	
А4	4		1.424.1-5.5-04.0	МН5	2	
А4	5		1.424.1-5.5-05.0	МН6	1	
А4	6		1.424.1-5.5-06.0	МН7	1	
А4	7		1.424.1-5.5-23.0	МН17	4	
А4	8		1.424.1-5.5-21.0	МН18	3	
				<u>Итого</u>		
А4	9		3.400-7.600.1	М18-250	4	

Ведомость расхода стали на дополнительные закладные изделия.

Марка элемента	Изделия закладные										Всего			
	Арматура класса						Прокат							
	АI		АIII											
	ГОСТ 5781-82						ГОСТ 19903-74							
Ф6	Ф18	Ф20	Ф10	Ф12	Ф20	Ф25	8-8	8-10	8-14	ГОСТ 10903-74	ГОСТ 10903-74	ГОСТ 10903-74		
2К108-6-НС	0.3	2.24	2.0	1.2	12.42	10.92	1.6	19.4	13.5	44.4	10.5	0.2	0.2	124.88

Шкаф: 1000х1000х2000 мм

ПРИБЫЗАН

Нач. отд.	Половинкин	11.01.85
Н. контр.	Селадаткина	12.06.85
Гл. спец.	Поляков	22.04.85
РУК. ГР.	Колыбанова	17.06.85
Ст. инж.	Посысаева	10.01.85

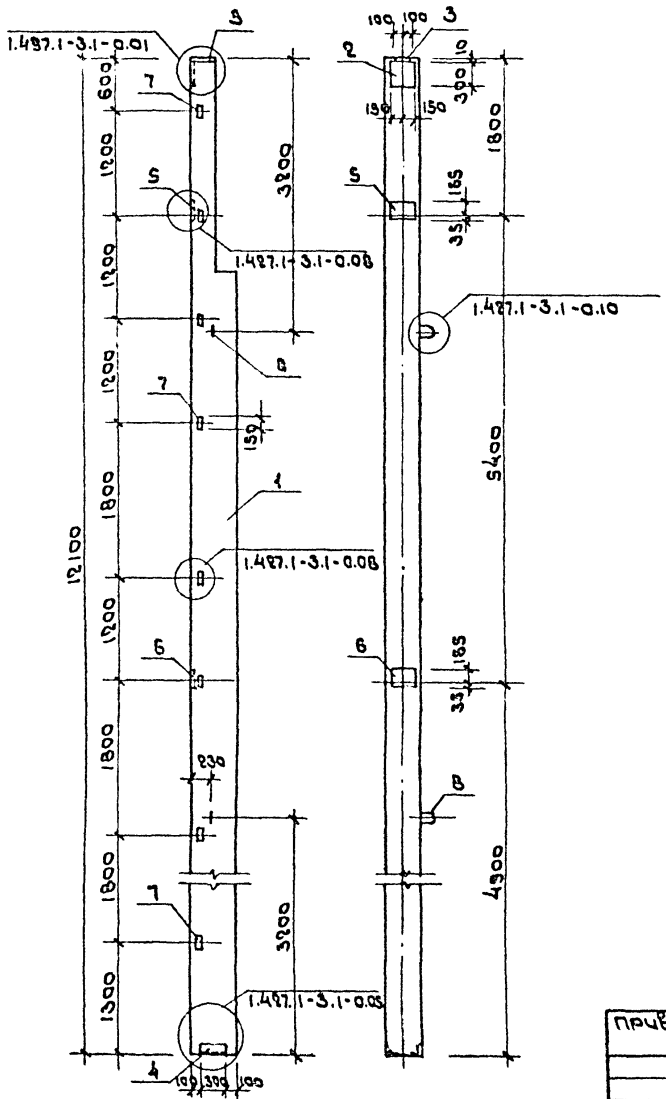
ТП 416-7-249.87 КЖ.И.10

Колонна 2К108-6-НС

Статус	Масса	Масштаб
Р	7400	1:50
Лист	Листов 1	

ГИПРОРЕКТРАНС

Миловоў праяек 416-7-249.87
 Албом 11



Код	Зона	поз.	Обозначение	Наименование	Кол.	примечание
<u>Сборочные единицы</u>						
A3		1	1.427.1-3.1-2.00-086	Колонна ВКФ121-2-Н	1	
<u>Узлы закладные</u>						
A4		2	1.427.1-3.2-0.06.0	МН1	1	
A4		3	1.427.1-3.2-0.08.0	МН3	1	
A4		4	1.427.1-3.2-0.12.0-01	МН8	1	
A4		5	1.427.1-3.2-0.19.0	МН19	1	
A4		6	1.427.1-3.2-0.19.0-06	МН25	1	
A4		7	1.427.1-3.2-0.20.0-01	МН29	8	
<u>Детали</u>						
A4		8	1.427.1-3.2-0.21.0-04	МН36	2	

Ведомость расхода стали на дополнительные закладные узлы.

Марка элемента	Узлы закладные										Всего
	Арматура класса АІ					Арматура класса АІІІ					
	ГОСТ 5781-82					ГОСТ 8509-78		ГОСТ 19903-74			
	ФБ	Ф20	Ф10	Ф12	Ф14	263x5	130x6	δ=8	δ=10		
ВКФ121-2-Н1	0.2	8.4	3.54	7.74	3.06	11.2	5.0	5.7	10.3		59.74

ПРИБЯЗАН

Исполн.	Молодцов	19.05
Н.Р.И.	Соловьев	19.05
Гл.инж.	Поляков	19.05
Рук.пр.	Молодцов	19.05
Ст.инж.	Лосицаева	19.05

ТП 416-7-249.87 КЭЖ.И. 11

Колонна ВКФ121-2-Н1

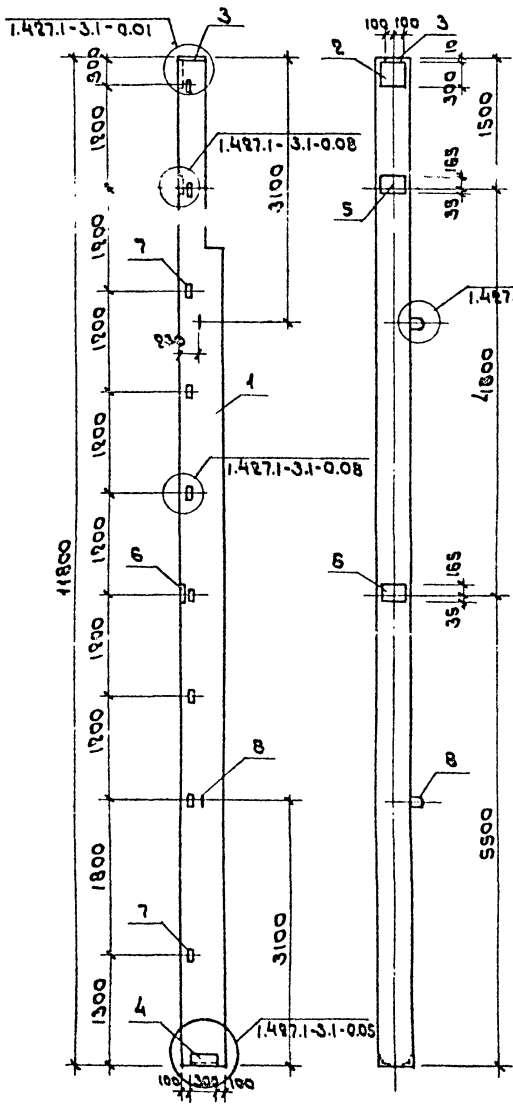
Этаж	Масса	Масштаб
Р	5600	1:50
Лист	Листов 1	

ГИПРОЕКТРАНС

Шифр проекта: 416-7-249.87

Мушовой проект 416-7-249.87

Анбам III



Марка	Зона	Пос.	Обозначение	Наименование	Кол.	Примечание
Сборочные единицы						
А2	1		1.427.1-3.1-2.00-082	Колонна ВКФ118-2-Н	1	
Узлы закладные						
А4	2		1.427.1-3.2-0.06.0	МН1	1	
А4	3		1.427.1-3.2-0.08.0	МН3	1	
А4	4		1.427.1-3.2-0.12.0-01	МН6	1	
А4	5		1.427.1-3.2-0.19.0	МН19	1	
А4	6		1.427.1-3.2-0.19.0-06	МН25	1	
А4	7		1.427.1-3.2-0.20.0-01	МН29	9	
Детали						
А4	8		1.427.1-3.2-0.21.0-04	МН36	2	

Ведомость расхода стали на дополнительные закладные изделия.

Марка элемента	Узлы закладные								Всего	
	Арматура класса				Прокат					
	АI		АIII							
	ГОСТ 5781-82				ГОСТ 8509-78		ГОСТ 19903-74			
	φ6	φ8	φ10	φ12	φ14	Л63x5	Л90x6	δ=8	δ=10	
ВКФ118-2-Н1	0.2	8.4	3.54	8.07	3.06	12.6	5.0	5.7	10.5	57.47

привязан

И.с.м.с.	Половинкин	19.04.85
Н.контр.	Солдатенков	19.04.85
Гл. спец.	Поляков	19.04.85
ВЗК. ГР.	Кальбамов	00.06.85
Ст. инж.	Посысаева	19.04.85

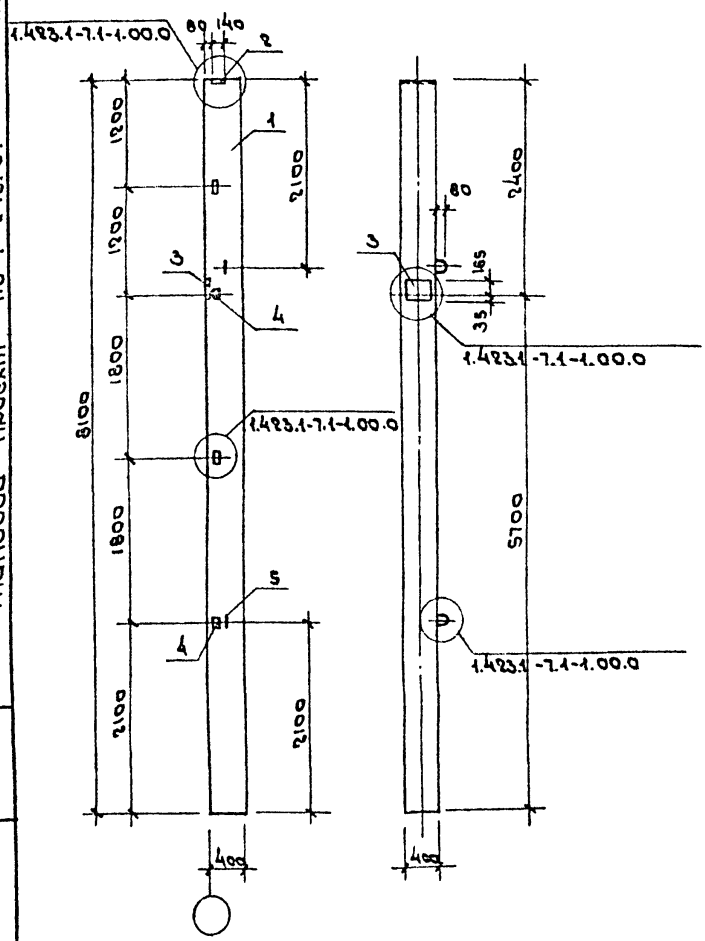
ТН 416-7-249.87 КОС.И.12

Колонна ВКФ118-2-Н1

Статус	масса	масштаб
Р	5500	1:50
лист	листа 1	

ГИПРОЕКТРАНС

Милочной проект 416-7-249.87



Кол. на черт. КЖ.И.13	Обозначение	Наименование	Кол. на черт. КЖ.И.13	
			-	01
Сборочные единицы				
Колонна				
RS	1 1.423.1-7.1-1.00.0-064	ЭКВ1-7АИМ4-Н	1	
RS	1 1.423.1-7.1-1.00.0-064	ЭКВ1-7АИМ3-Н	1	
Узлы закладные				
RA	2 1.423.1-7.2-0.030-01	МН2	1	1
RA	3 1.423.1-7.2-0.150	МН39	1	1
RA	4 1.423.1-7.2-0.160	МН42	8	8
Детали				
RA	5 3.400-7 Ввин.1	М16-200	2	2

Ведомость расхода стали на дополнительные узлы, кг

Марка элемента	Узлы закладные								Всего
	Арматура класса АІ				Арматура класса АІІІ				
	ГОСТ 5781-82				ГОСТ 103-76				
	Ф6	Ф16	Ф10	Ф12	8-8	8-14			
ЭКВ1-7АИМ4-Н	0.1	2.8	2.4	3.2	6.8	6.0			21.3
ЭКВ1-7АИМ3-Н	0.1	2.8	2.4	3.2	6.8	6.0			21.3

Обозначение	Марка
КЖ.И. 13	ЭКВ1-7АИМ4-Н
- 01	ЭКВ1-7АИМ3-Н

ПРИБЫЛИ

ИМБ.И.2

ТП 416-7-249.87 КЖ.И.13

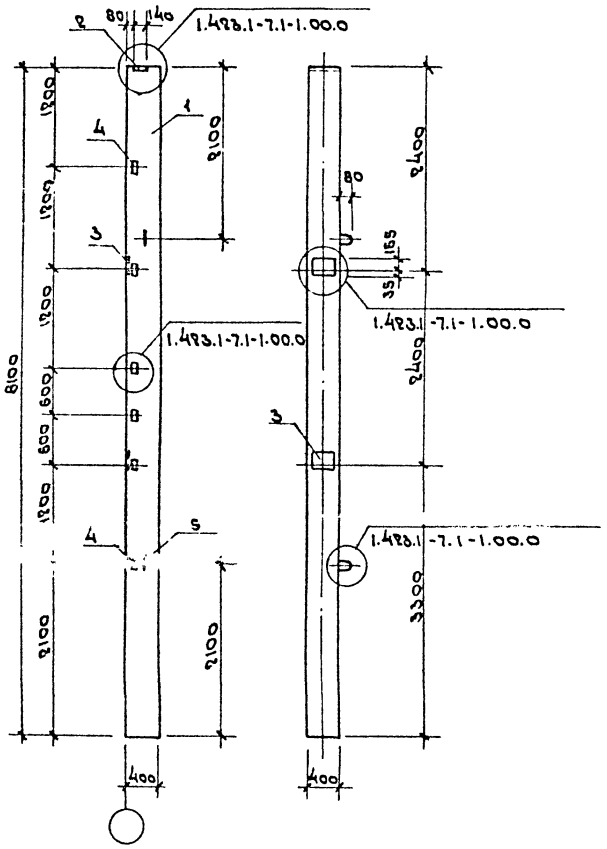
Страна	Масса	Максимум
Р	3200	1'50
Лист		Листов 1

Колонна (ЭКВ1-7АИМ4-Н) (ЭКВ1-7АИМ3-Н)

ГИПРОРЕЧТРАНС

нач. отд.	Половинкин	М	12/88
Н. Компр.	Сонгаменкова	М	12/88
гл. спец.	Поляков	М	12/88
рук. гр.	Коробанова	М	12/88
вед. инж.	Заварская	М	12/88
ст. инж.	Порываева	М	12/88

Муловый проект 4.6.- 249.87 Альбом III



Обозначение	Марка
КЖ.И.14	ЗКВ1-7АІІМ4-НБ
- 01	ЗКВ1-7АІІМЗ-НБ

ПРИБЫТОК			
нач. от	полубинкин	10.08	
Н.Комп	Солдатенков	10.08	
Гаспеч.	Поляков	10.11	
Док. гр.	Калибанова	10.11	
Вед. инж.	Забавская	10.11	
Ст. инж.	Посысеева	10.11	

Формат	Зона	Пос.	Обозначение	Наименование	Кол. на черт. КЖ.И. 14			Примечание
					-	01		
Сборочные единицы								
Колонна								
А3	1		1.423.1-7.1-1.00.0-064	ЗКВ1-7АІІМ4-Н	1			
А3	1		1.423.1-7.1-1.00.0-064	ЗКВ1-7АІІМЗ-Н		1		
Узлы закладные								
А4	2		1.423.1-7.2-0.030-01	МН2	1	1		
А4	3		1.423.1-7.2-0.150	МН3	2	2		
А4	4		1.423.1-7.2-0.160	МН4	12	12		
Детали								
А4	5		3.400-7 В.ин.1	М15-200	2	2		

Ведомость расхода стали на дополнительные закладные узлы

Марка элемента	Узлы закладные								Всего
	Арматура класса				Прокат				
	АІ		АІІ						
	ГОСТ 5781-82		ГОСТ 103-76						
Ф6	Ф16	Ф10	Ф12	δ=8	δ=14				
ЗКВ1-7АІІМ4-НБ	02	2.8	3.6	5.2	12.0	6.0			29.8
ЗКВ1-7АІІМЗ-НБ	02	2.8	3.6	5.2	12.0	6.0			29.8

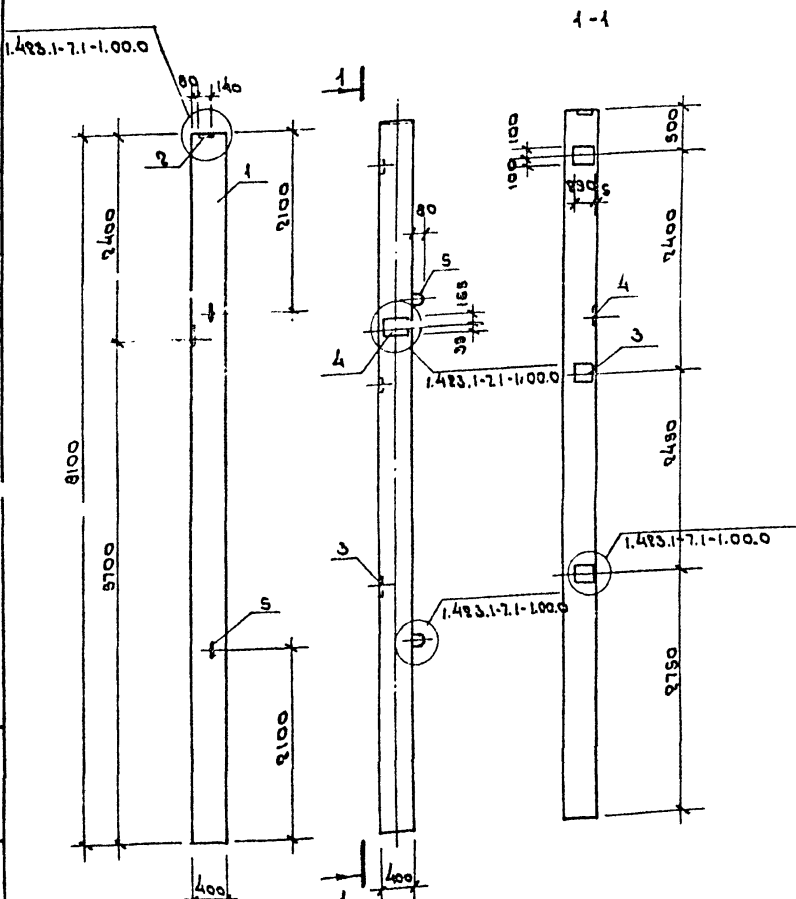
ТП 416-7-249.87 КЖ.И.14

Колонна
(ЗКВ1-7АІІМ4-НБ)
(ЗКВ1-7АІІМЗ-НБ)

Статус	Масса	Масштаб
Р	3200	1:50
Лист		Листов 1

ГИПРОЕКТРАНС

Милослав Архитект 416-7-249.87 Алббом III



Обозначение	Марка
КЖ.И.15	ЗКВ1-7АІІМ4-НВ
-01	ЗКВ1-7АІІМ3-НВ

Привязан

Формы	Земля	Пос.	Обозначение	Наименование	Кол. на чер. КЖ.И.15		Примечание
					-	-01	
<u>Сборочные единицы</u>							
Колонна							
А2	1		1.423.1-7.1-1.00.0-064	ЗКВ1-7АІІМ4-Н	1		
А3			1.423.1-7.1-1.00.0-064	ЗКВ1-7АІІМ3-Н		1	
<u>Изделия закладные</u>							
А4	2		1.423.1-7.2-0.030-01	МН2	1	1	
А4	3		1.423.1-7.2-0.018	МН12	3	3	
А4	4		1.423.1-7.2-0.150	МН39	1	1	
<u>Детали</u>							
А4	6		3.400-7	Ввин.1	2	2	

Ведомость расхода стали на дополнительные закладные изделия

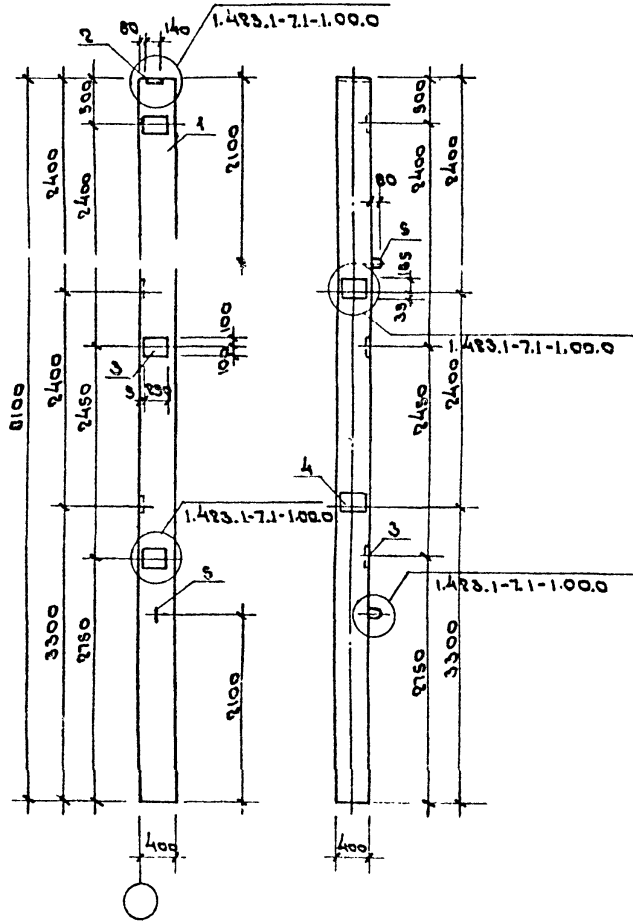
Марка элемента	Изделия закладные						Всего
	Арматура класса АІ			Арматура класса АІІ			
	ГОСТ 5781-82			ГОСТ 103-76			
	Ф8	Ф16	Ф12	δ=8	δ=14		
ЗКВ1-7АІІМ4-НВ	0.1	2.8		7.52	14.4	6.0	30.82
ЗКВ1-7АІІМ3-НВ	0.1	2.8		7.52	14.4	6.0	30.82

ТП 416-7-249.87		КЖ.И.15	
Колонна (ЗКВ1-7АІІМ4-НВ)		Сталь	Масса
(ЗКВ1-7АІІМ3-НВ)		Р	3200
		1:50	
		лист	листов 1
ГИПРОЕКТРАНС			

Нач. отд. Поповкин
 Н.компр. Соловьев
 Гл. спец. Поляков
 Рук. гр. Колыбанова
 Зв. инж. Захарская
 Ст. инж. Писарева

РЛББОМ III

Мшловол проект 416-7-249.87



Обозначение	Марка
КЖ.И.16	ЗКВ1-7АIII М4-Н9
-01	ЗКВ1-7АIII М3-Н9

привязан

И.И.И.№

Кол. на исп.	КЖ.И.16	Обозначение	Наименование	Примечание	
				—	-01
Сборочные единицы					
Колонна					
А3	1	1.423.1-7.1-1.00.0-064	ЗКВ1-7АIII М4-Н	1	
А3		1.423.1-7.1-1.00.0-064	ЗКВ1-7АIII М3-Н	1	
Узлы закладные					
А4	2	1.423.1-7.2-0.030-01	МН2	1	1
А4	3	1.423.1-7.2-0.018	М1-12	3	3
А4	4	1.423.1-7.2.0.150	МН39	2	2
Детали					
А4	5	3.400-7. Вып. I	М16-200	2	2

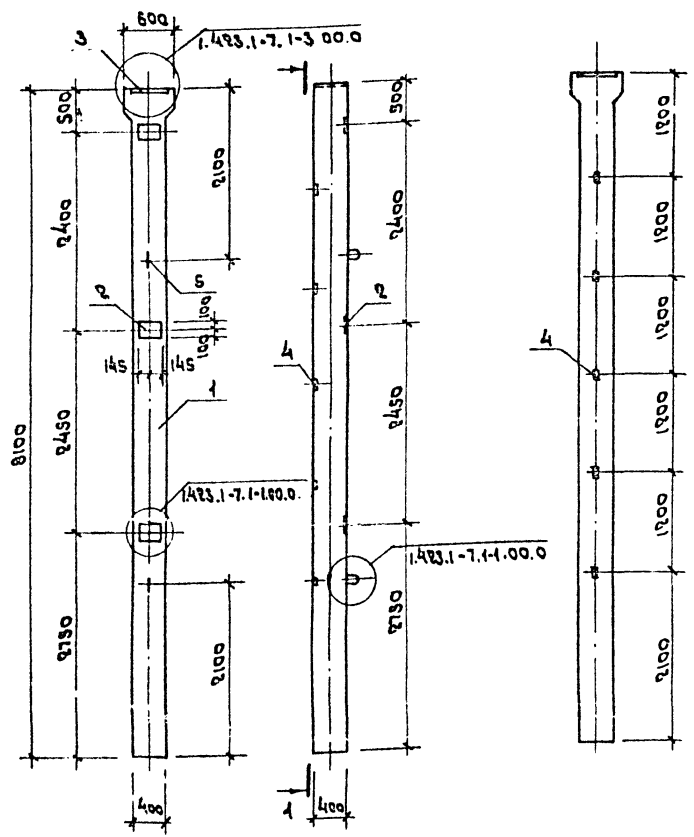
Ведомость расхода стали на дополнительные закладные узлы

Марка элемента	Узлы закладные						Всего
	Арматура класса АI			Арматура класса АIII			
	ГОСТ 5781-82			ГОСТ 103-76			
	Ф6	Ф16	Ф12	δ=8	δ=14		
	ЗКВ1-7АIII М4-Н9	0.2	2.8	9.52	18.0	6.0	
ЗКВ1-7АIII М3-Н9	0.2	2.8	9.52	18.0	6.0	36.52	

ТН 416-7-249.87		КЖ.И.16	
Колонна (ЗКВ1-7АIII М4-Н9) (ЗКВ1-7АIII М3-Н9)		Стадия	Масса
		Р	3200
		Лист	1
		Листов	1
ГИПРОРЕЧТРАНС			

И.И.И.№ по плану и дата выпуска

Миллерой проект 416-7-249.87
 Албом III
 Дубль и замена элементов



Обозначение	Марка	Масса, кг
КЖС.И. 17	ИКВ1-4АII МЗ-Н	3300
-01	ИКВ1-6АII МЗ-Н	3300

ПРИВЯЗКА

ИМБ.Н.:

Формы	Зона	Поз.	Обозначение	Наименование	Кол. на уср. КЖС.И. 17			Примечание
					-	-01		
				Сборочные единицы				
				Колонны				
А3	1	1.493.1-7.1-3.00.0-058	ИКВ1-4АII МЗ-Н	1				
А3		1.493.1-7.1-3.00.0-060	ИКВ1-6АII МЗ-Н		1			
				Изделия закладные				
А4	2	1.493.1-7.2-0.018	М1-12	3	3			
А4	3	1.493.1-7.2-0.050-04	МН9	1				
А4	3	1.493.1-7.2-0.050-05	МН10		1			
А4	4	1.493.1-7.2-0160	МН42	5	5			
				Детали				
А4	5	3.400-7.Вин.1	М16-200	2	2			

Ведомость расхода стали на дополнительные закладные изделия.

Марка элемента	Изделия закладные								Всего
	Арматура класса АI				Прокат				
	ГОСТ 5781-82				ГОСТ 103-76				
	Ф16	Ф10	Ф12	Ф14	δ=8	δ=14	δ=10	δ=12	
ИКВ1-4АII МЗ-Н	2.8	1.5	6.42		12.8	21.0			44.52
ИКВ1-6АII МЗ-Н	2.8	1.5	6.42		12.8	21.0			44.52

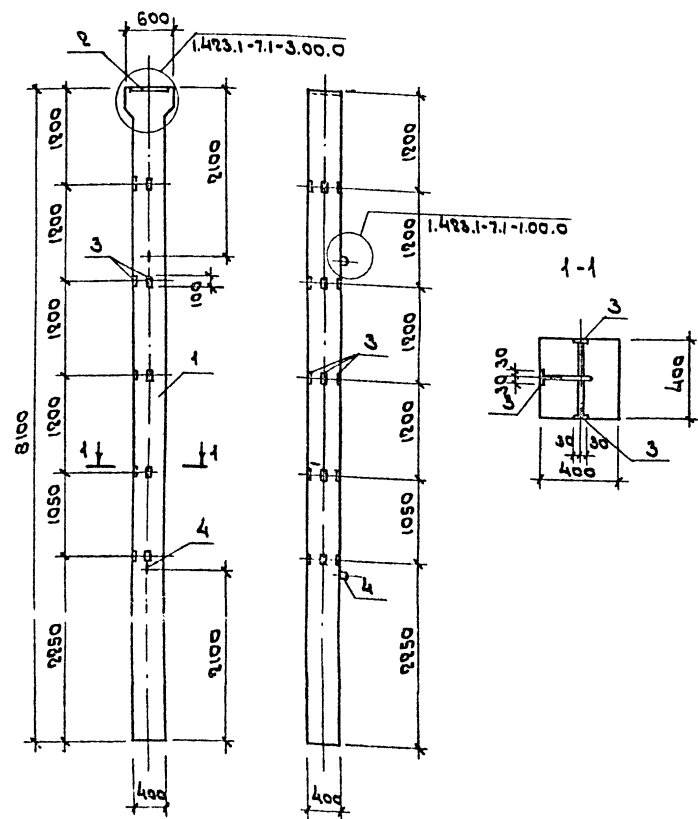
ТП 416-7-249.87 КЖС.И.17

Колонна
(ИКВ1-4АII МЗ-Н)
(ИКВ1-6АII МЗ-Н)

Стация	Масса, т	Масштаб
Р	табл. 1:50	
Лист	Листов 1	

ГИПРОЕКТРАНС

нач. отд. Поповкин
н.контр. Салгаменко
н.спец. Поляков
рзж.гр. Кольчанова
ст.инж. Писычев



Обозначение	Марка	Масса кг
КЖ.И.18	11КВ1-4АII МЗ-Н	3300
-01	11КВ1-6АII МЗ-НБ	3300

привязан

Формат	Зона	поз.	Обозначение	Наименование	Кол. на чер. КЖ.И.18			Примечание
					-	-01		
				сборочные единицы				
				Колонны				
А3	1		1.423.1-7.1-3.00.0-058	11КВ1-4АII МЗ-Н	1			
А3			1.423.1-7.1-3.00.0-060	11КВ1-6АII МЗ-Н		1		
				Узлы закладные				
А4	2		1.423.1-7.2-0.050-04	МН9	1			
А4	2		1.423.1-7.2-0.050-05	МН10		1		
А4	3		1.423.1-7.2-0.160	МН42	15	15		
				детали				
А4	4		3.400-7.8вн.1	М16-200	2	2		

Ведомость расхода стали на дополнительные закладные изделия.

Марка элемента	Узлы закладные						Всего
	Арматура класса			прокат			
	AI		AIII	ГОСТ 103-76			
	ГОСТ 5781-82			δ=8	δ=14		
Ф16	Ф10	Ф12					
11КВ1-4АII МЗ-НБ	2.8	4.5	2.1		6.0	21.0	36.4
11КВ1-6АII МЗ-НБ	2.8	4.5	2.1		6.0	21.0	36.4

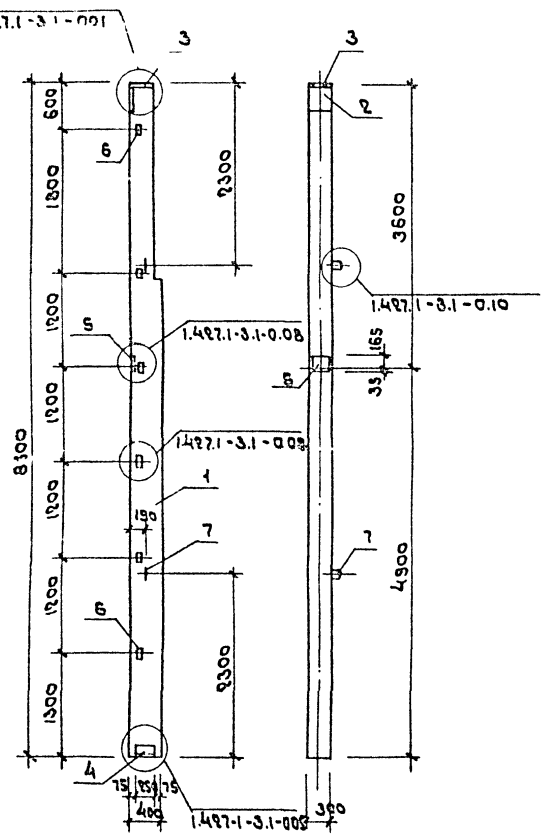
ТП 416-7-249.87 КЖ.И.18

Колонна	Старая/Масса		Новая/Масса	
	Р	см. табл.	Лист	Листов ?
(11КВ1-4АII МЗ-НБ) (11КВ1-6АII МЗ-НБ)				

ГИПРОЕКТРАНЗ

III Альбом

Плановой проект 416-7-249.87



И.В.Н. в.н.с. проектировщик

Формат Зона	пос.	Обозначение	Наименование	Кол	Приме- чание
Сборочные единицы					
А3	1	1.497.1-3.1-2.00-027	Колонна БКФ85-2-Н	1	
Узлы закладные					
А4	2	1.497.1-3.2-0.060	МН1	1	
А4	3	1.497.1-3.2-0.070	МН2	1	
А4	4	1.497.1-3.2-0.120	МН7	1	
А4	5	1.497.1-3.2-0.130	МН9	1	
А4	6	1.497.1-3.2-0.200	МН28	6	
<u>Детали</u>					
А4	7	1.497.1-3.2-0.210-02	МН34	2	

Ведомость расхода стали на дополнительные закладные узлы.

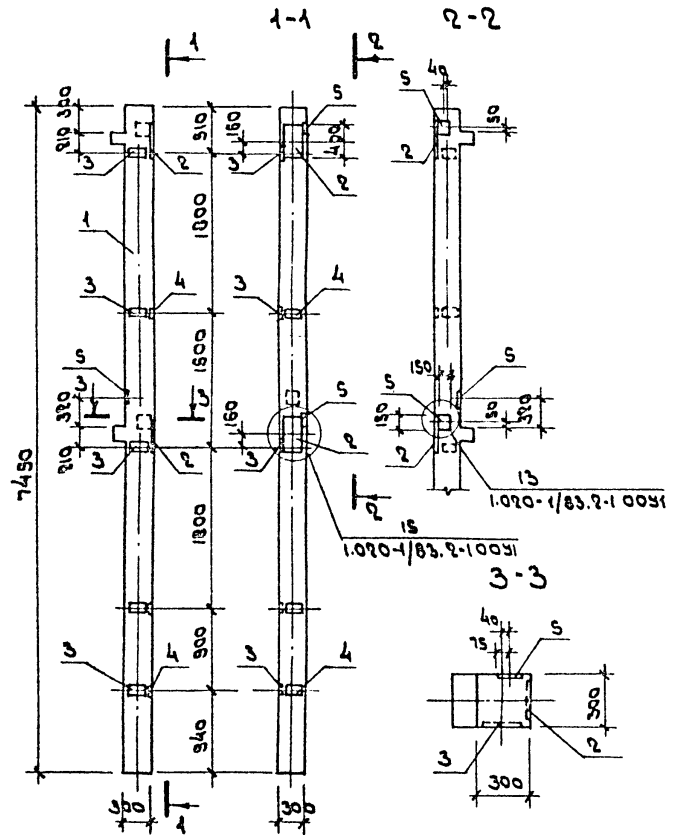
Марка элемента	Узлы закладные										Всего
	Аматура класса АІ					Прокат					
	ГОСТ 5781-82					ГОСТ 8509-78 ГОСТ 19903-74					
	Ф6	Ф14	Ф10	Ф12	Ф14	Л63x5	Л90x6		δ=8	δ=10	
БКФ85-2-Н1	0.12	3.2	3.18	3.16	2.04	8.4	4.2		5.7	7.8	38.12

Привязан

Нач. отд. Павлович М. П. 11.06.85
 Н.Камра Солдаткина П. 11.06.85
 Гл. спец. Поляков А. П. 11.06.85
 Рук. гр. Камыбанова С. П. 11.06.85
 Ст. инж. Пасьяева Т. П. 11.06.85

ТП 416-7-249.87 КЖ,И19			
Колонна БКФ85-2-Н1	Статуя	Масса	Максимум
	Р	2400	1:50
Лист		Листов 1	
ГИПРОРЕЧТРАНС			

Милотовой проект 416-7-249.87 Альбом



Формат	Зона	Поз.	Обозначение	Наименование	Кол. на усл. КЖ.И. 20		Примечание
					-	-01	
				Сборочные единицы			
				Колонны			
А3	1		1.020-1/83.2-1-07-04	2КО3.33-1.2	1		
А3			1.020-1/33.2-1-07-06	2КО3.33-2.4		1	
				Изделия закладные			
А4	2		1.020-1/83.2-15-25-01	МН-26	2	2	
А4	3		1.020-1/83.2-15-24-06	МН-83	5	5	
А4	4		1.020-1/83.2-15-24-07	МН-34	3	3	
А4	5		1.020-1/83.2-15-24-08	МН-40	3	3	

Ведомость расхода стали на дополнительные закладные изделия.

Марка элемента	Изделия закладные						Всего
	Арматура класса АIII			Прокат			
	ГОСТ 5781-82			ГОСТ 103-76			
	φ8	φ12	φ14	δ=6	δ=8	δ=10	
2КО3.33-1.2-1	3.2	3.72	6.24	9.04	4.23	16.96	43.39
2КО3.33-2.4-1	3.2	3.72	6.24	9.04	4.23	16.96	43.39

Обозначение	Марка	Масса кг
КЖИ 20	2КО3.33-1.2-1	1710
-01	2КО3.33-2.4-1	1710

ПРИБЫТАМ

Нач. отд.	Половинкин	11.06.87
Н. контр.	Солдатов	11.06.87
Гл. спец.	Поляков	11.06.87
Рук. гр.	Кальвианова	11.06.87
Ст. инж.	Посибасева	11.06.87

ИМВ. №

ТП 416-7-249.87		КЖ.И. 20	
Колонна (2 КО3.33-1.2-1) (2 КО3.33-2.4-1)	Этаж	Масса	Масштаб
	Р	см. табл.	
		Лист	Листов 1
ГИПРОРЕЧТРАНС			

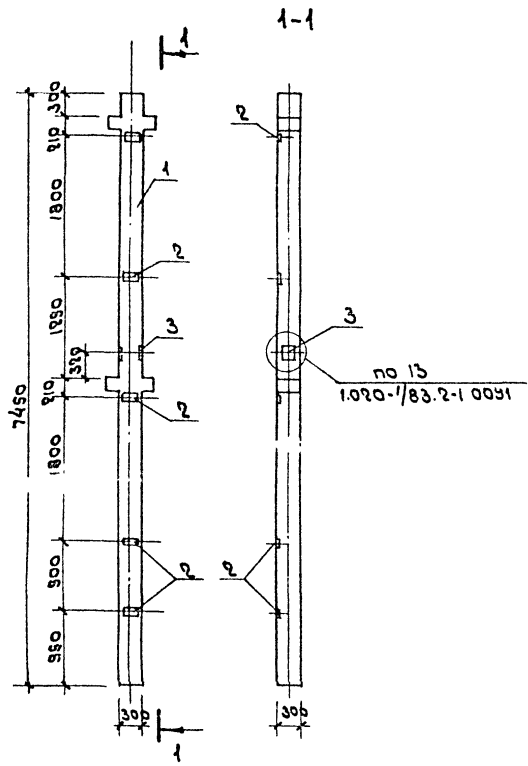
Указ. в план помещений и дата выдачи чертежа

АнбСом III

416-7-249.87

Туповой проект

Удобрение почвы и дренаж



Формы	Закл.	поз.	Обозначение	Наименование	Кол. на цел. КЖ.И.Э1		Примечание
					-	-01	
Сборочные единицы							
Колонны							
АВ	1		1.020-1/83.2-1 07	ЭКД.3.33-1.1	1		
АВ			1.020-1/83.2-1 07-02	ЭКД.3.33-2.3	1		
Узлы закладные							
АВ	2		1.020-1/83.2-15 24-07	МН-34	5	5	
АВ	3		1.020-1/83.2-15 24-09	МН-41	1	1	

Ведомость расхода стали на дополнительные закладные изделия.

Марка элемента	Узлы закладные						Всего
	Арматура класса прокат						
	А III						
	ГОСТ 5781-82			ГОСТ 103-76			
	Ф8	Ф12		δ-6	δ-8		
ЭКД.3.33-1.1-1	2.0	1.04		5.65	2.82	11.51	
ЭКД.3.33-2.3-1	2.0	1.04		5.65	2.82	11.51	

Обозначение	Марка	Масса кг
КЖ.И.Э1	ЭКД.3.33-1.1-1	1744
-01	ЭКД.3.33-2.3-1	1744

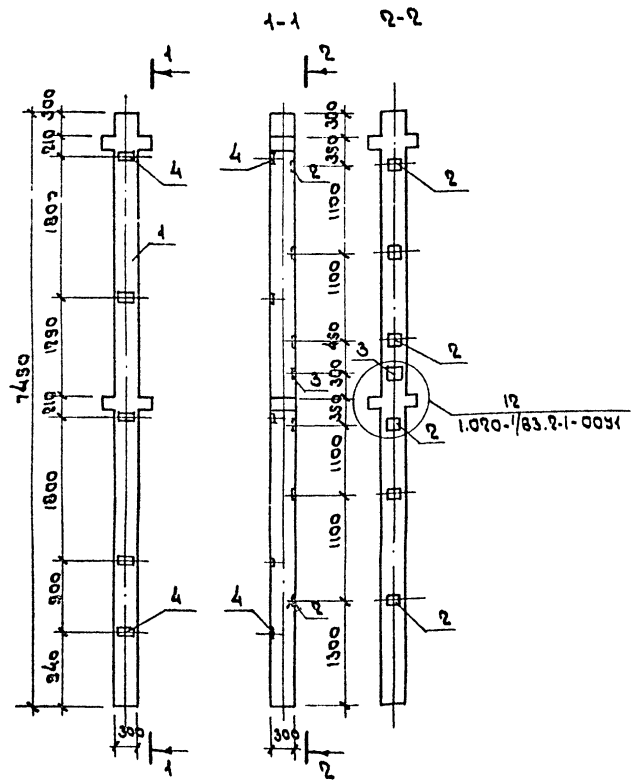
привязан

имб. №					
	нач. отд	Половинкин	11.85		
	и.компл	Солдатенко	12.85		
	гл. инж	Поляков	11.85		
	рук. гр.	Колыбанова	11.85		
	ст. инж	Посыаева	12.85		

ТП 416-7-249.87		КЖ.И.Э1	
Колонна (ЭКД.3.33-1.1-1) (ЭКД.3.33-2.3-1)			
Статус	Масса	Максимум	
Р	см. табл.	1:50	
Лист	Листов 1		
ГИПРОЕЧТРАНЗ			

Мушовой пр. км 416-7-249.87

Альбом III



Обозначение	Марка	Масса кг
КЖ.И.22	2КД3.33-1.1-2	1744
-01	2КД3.33-2.3-2	1744

привязан

Ш.В.И.

Формат	Зона	Пос.	Обозначение	Наименование	Кол на исп. КЖ.И. 22		Примечание
					-	-01	
				Сборочные единицы			
				Колонны			
А2	1		1.020-1/83.2-1-07	2КД3.33-1.1	1		
А3			1.020-1/83.2-1-07-02	2КД3.33-2.3		1	
				Изделия закладные			
А4	2		1.020-1/83.2-15-23	МН-13	6	6	
А4	3		1.020-1/83.2-15-24	МН-19	1	1	
А4	4		1.020-1/83.2-15-24-07	МН-34	5	5	

Ведомость расхода стали на дополнительные закладные изделия.

Марка элемента	Изделия закладные						Всего
	Арматура класса прокат						
	А III						
	ГОСТ 5781-82			ГОСТ 103-76			
	ФВ	Ф12	Ф16	δ=6	δ=12		
2КД3.33-1.1-2	2.0	1.56	204	5.65	27.43	57.04	
2КД3.33-2.3-2	2.0	1.56	204	5.65	27.43	57.04	

ТП 416-7-249.87

КЖ.И.22

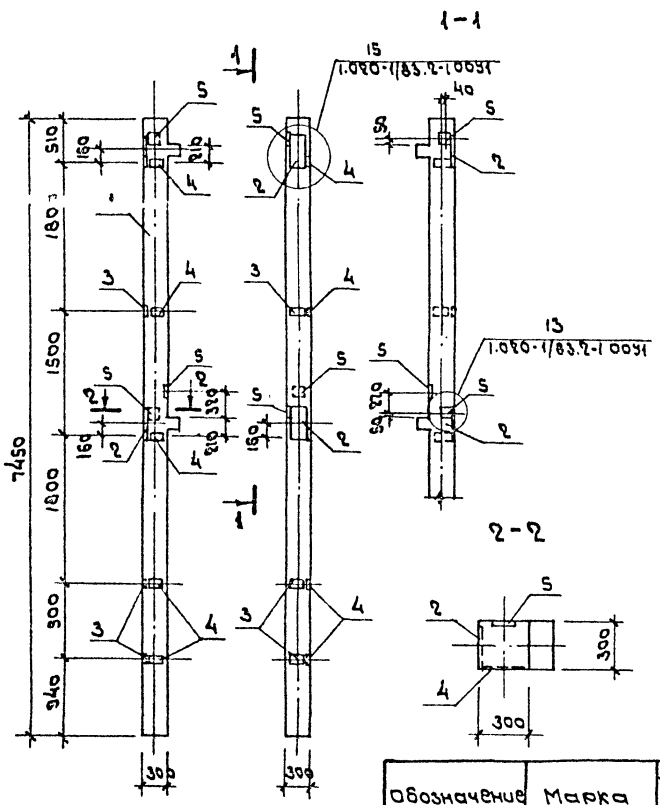
Колонна
(2КД3.33-1.1-2)
(2КД3.33-2.3-2)

Статус	Масса	Масштаб
Р	см. табл.	1:50
Лист	Листов 1	

И.В.И. Поповичкин
Н.Комп. Сагантдинов
П.Спеч. Поляков
Р.Х.Р. Колыбанова
С.И.И.И. Пасысаева

ГИПРОЕКТРАНС

Мушовой проект 416-7-249.37 Альбом III



Кол. на исп. КЖ.И. 23	Примечание	Наименование	Обозначение	Поз.	Кол. на зап.	Кол. на исп. КЖ.И. 23	
						-	-01
		Сборочные единицы					
		Колонны					
23		2 КОЗ.33-1.2	1.020-1/83.2-1 07-04			1	
23		2 КОЗ.33-2.4	1.020-1/83.2-1 07-06				1
		Узлы закладные					
24		МН-26	1.020-1/83.2-15 25-01			2	2
24		МН-33	1.020-1/83.2-15 24-06			3	3
24		МН-34	1.020-1/83.2-15 24-07			5	5
24		МН-40	1.020-1/83.2-15 24-08			3	3

Ведомость расхода стали на дополнительные закладные узлы.

Марка элемента	Узлы закладные						Всего
	Арматура класса прокат						
	A III						
	ГОСТ 5781-82			ГОСТ 103-76			
	φ8	φ12	φ14	δ=6	δ=8	δ=10	
2 КОЗ.33-1.2-2	3.2	3.72	6.24	9.04	4.23	16.96	43.39
2 КОЗ.33-2.4-2	3.2	3.72	6.24	9.04	4.23	16.96	43.39

Обозначение	Марка	Масса кг
КЖ.И. 23	2 КОЗ.33-1.2-2	1710
-01	2 КОЗ.33-2.4-2	1710

Прибязак

Имя	нач. отд. Молодинцев	11.02.85
Имя	Н.КОНТА. Соловьев	11.02.85
Имя	П.С.В.У. Поляков	11.02.85
Имя	Рук. Г.Р. Караваев	11.02.85
Имя	Ст. инж. Пасекаева	11.02.85

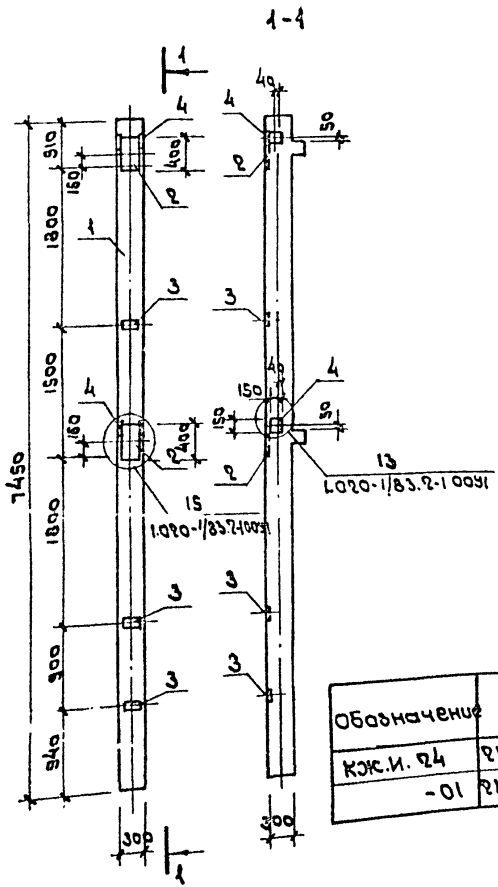
ТП 416-7-249.87 КЖ.И. 23			
Колонна	Статус	Масса	Максимум
(2 КОЗ.33-1.2-2) (2 КОЗ.33-2.4-2)	Р	см. табл.	
	Лист	Листов 1	
ГИПРОЕКТРАНС			

Имя, Ф.И.О. проектировщика и дата подписания

Альбом II

Тиловај проект 416-7-249.87

Лист 1. Подрет. Зам. Взам. инв.н.



Обозначение	Марка	Масса кг
КЖ.И. 24	2К03.33-1.2-3	1710
-01	2К03.33-2.4-3	1710

Формат	Зона	Поз.	Обозначение	Наименование	Кол. на исп. КЖ.И. 24			Примечание
					-	-01		
				Сборочные единицы				
				Колонны				
А2	1	1.020-1/83.2-1.07-04		2К03.33-1.2	1			
А2		1.020-1/83.2-1.07-06		2К03.33-2.4		1		
				Узлы закладные				
А4	2	1.020-1/83.2-15.25-01		МН-26	2	2		
А4	3	1.020-1/83.2-15.24-07		МН-34	3	3		
А4	4	1.020-1/83.2-15.24-09		МН-41	2	2		

Ведомость расхода стали на дополнительные закладные узлы.

Марка элемента	Узлы закладные							Всего
	Арматура класса А III			Прокат				
	ГОСТ 5781-82			ГОСТ 103-76				
	Ф8	Ф12	Ф14	δ=6	δ=8	δ=10		
2К03.33-1.2-3	1.2	2.44	5.24	3.39	5.64	16.96	35.87	
2К03.33-2.4-3	1.2	2.44	5.24	3.39	5.64	16.96	35.87	

привязан

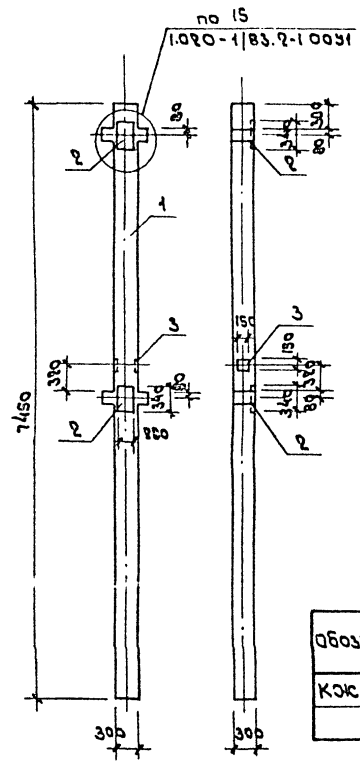
ИНВ. №			
--------	--	--	--

ТП 416-7-249.87		КЖ.И. 24	
Колонна (2К03.33-1.2-3) (2К03.33-2.4-3)		Стадия	Масштаб
		А	см. табл. 1:50
		Лист	Листов 1
ГИПРОРЕЧТРАНС			

нач. отд.	Половинкин	11.06.85
н. контр.	Солдатенков	11.06.85
гл. спец.	Палыков	11.06.85
рук. гр.	Копылова	11.06.85
ст. учр.	Посысаева	11.06.85

III
 Албом
 проект 416-7-249.87

Умб. № 222; материал и дата. Взам. инв. №



Обозначение	Марка	Масса кг
КЖ.И 25	2КД3.33-1.1-3	1744
-01	2КД3.33-2.3-3	1744

Прокат	Зав.	Поз.	Обозначение	Наименование	Кол на исп. КЖ.И. 25		Примечание
					-	-01	
Сборочные единицы							
Колонны							
А3	1	1.020-1/83.2-1 07	2КД3.33-1.1	2КД3.33-1.1	1		
А3		1.020-1/83.2-1 07-02	2КД3.33-2.3	2КД3.33-2.3	1		
Узлы закладные							
А4	2	1.020-1/83.2-15 26	МН-27	МН-27	2	2	
А4	3	1.020-1/83.2-15 24-09	МН-41	МН-41	1	1	

Ведомость расхода стали на дополнительные закладные изделия

Марка элемента	Узлы закладные						Всего
	Арматура класса		Прокат				
	А III						
	ГОСТ 5781-82		ГОСТ 103-76				
	φ12	φ18	δ=8	δ=12			
2КД3.33-1.1-3	1.4	7.68	2.82	17.94			29.84
2КД3.33-2.4-3	1.4	7.68	2.82	17.94			29.84

привязан

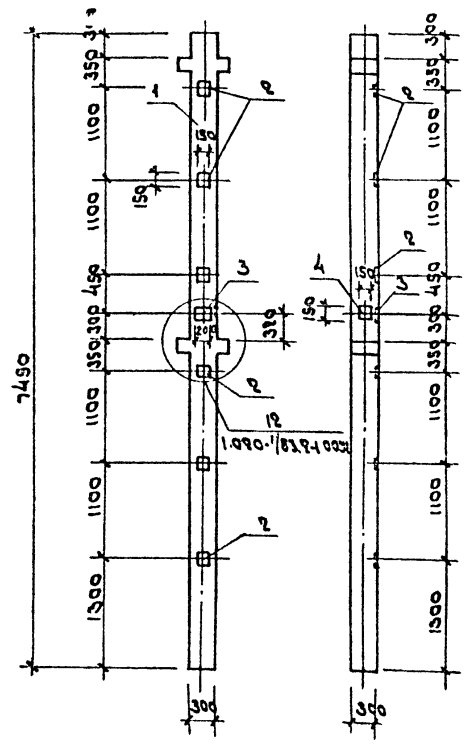
Нач. отд.	Половинкин	П.И.К.
Н. контр.	Солдатенкова	П.И.К.
П. спец.	Поляков	П.И.К.
рук. гр.	Калибанова	П.И.К.
Ст. инж.	Пасыаева	П.И.К.

ТП 416-7-249.87 КЖ.И.25

Колонна
 (2КД3.33-1.1-3)
 (2КД3.33-2.3-3)

Марка	Масса	Масштаб
Р	см. табл	1:50
лист	листов 1	

ГИПРОЕКТРАНС



Обозначение	Марка	Масса кг.
КЖ.И.26	2КДЗ.33-1.1-4	1744
-01	2КДЗ.33-2.3-4	1744

Фракция	Зона	Поз.	Обозначение	Наименование	Кол. на исп. КЖ.И.26			Примечание
					-	-01		
				Сборочные единицы:				
				Колонны				
А3	1		1.020-1/83. 2-1 07	2КДЗ.33-1.1	1			
А3			1.020-1/83. 2-1 07-02	2КДЗ.33-2.3		1		
				Узлы закладные				
А4	2		1.020-1/83. 2-15 23	МН-13	6	6		
А4	3		1.020-1/83. 2-15 24	МН-13	1	1		
А4	4		1.020-1/83. 2-15 24-02	МН-41	1	1		

Ведомость расхода стали на дополнительные закладные изделия

Марка Элемента	Узлы закладные						Всего
	Арматура Класс			прокат			
	АIII			ГОСТ 103-76			
	ГОСТ 5781-82			ГОСТ 103-76			
	φ12	φ16		δ=8	δ=12		
2КДЗ.33-1.1-4	2.6	20.4		2.82	27.42		53.25
2КДЗ.33-2.3-4	2.6	20.4		2.82	27.42		53.25

Лист № 01 из 01 листов и дата 23.01.2018

привязан

Лист №

Мат. отв. Половинкин
Н. Кондр. Соловьев
Гл. спец. Поляков
Рук. гр. Колыбанов
Ст. инж. Посвасева

ТП 416-7-249.87

КЖ.И.26

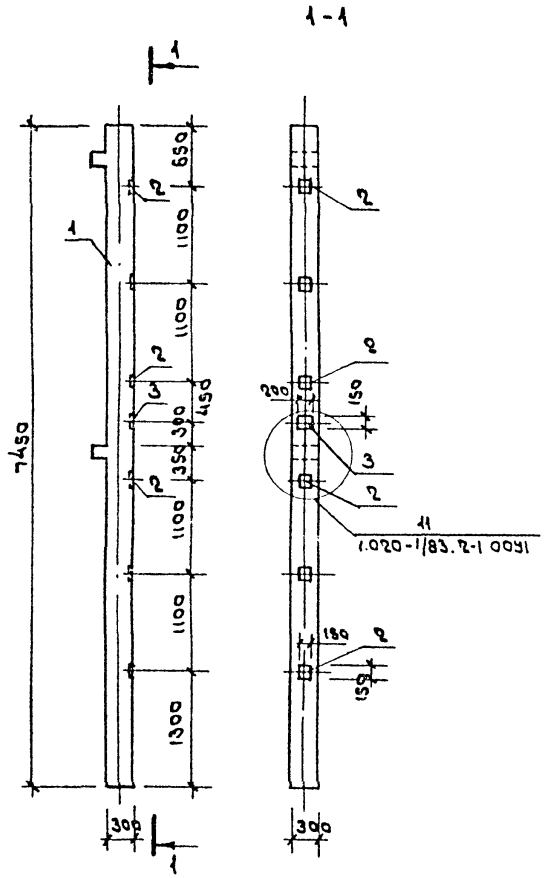
Колонна
(2КДЗ.33-1.1-4)
(2КДЗ.33-2.3-4)

Статус	Масштаб	Масштаб
Р	см. табл.	1:50
Лист	Листов 1	

ГИПРОЕКТРАНС

Муловый проект 416-7-249.87 Альбом III

Имя, номер, должность и дата выдачи



Обозначение	Марка	Масса кг
КЖ.И.87	2К03.33-1.2-4	1710
-01	2К03.33-2.4-4	1710

Прибязан

ИМБ.ИЗ		
--------	--	--

Кол. на исп. КЖ.И.87	Кол. на исп. -01	Примечание	Наименование	Обозначение	Поз.	Зона	Формат	Кол. на исп. КЖ.И.87	
								-	-01
			Сборочные единицы						
			Колонны						
1			2К03.33-1.2	1.020-1/83.2-1.07-04	1				
1			2К03.33-2.4	1.020-1/83.2-1.07-06					
			Изделия закладные						
6	6		МН-13	1.020-1/83.2-15.23	2				
1	1		МН-19	1.020-1/83.2-15.21	3				

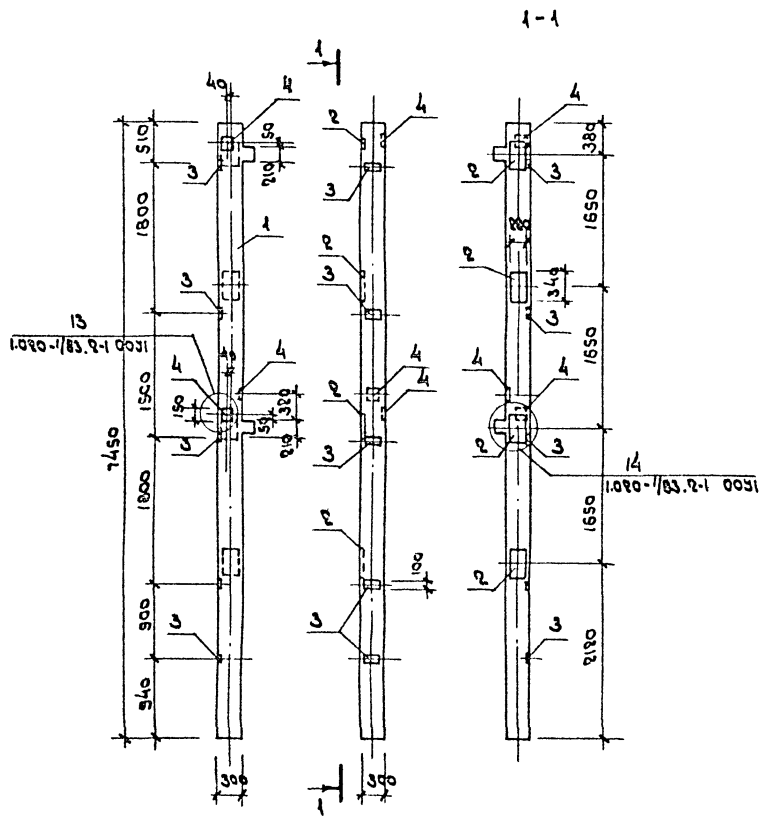
Ведомость расхода стали на дополнительные закладные изделия.

Марка элемента	Изделия закладные						Всего
	Арматура класса АIII			Прокат			
	ГОСТ 5781-82			ГОСТ 103-76			
	Ф12	Ф16		8-12			
2К03.33-1.2-4	1.56	20.4			27.43		49.39
2К03.33-2.4-4	1.56	20.4			27.43		49.39

ТП 416-7-249.87 КЖ.И.87			
Колонна (2.К03.33-1.2-4) (2.К03.33-2.4-4)	Стация	Масса	Масштаб
	Р	см. табл.	1:50
		Лист	Листов 1
			ГИПРОРЕЧТРАНС

Мушовой проект 416-7-248.87

Акт: 01



Обозначение	Марка	Масса кг
КЖ.Н. 98	2К03.33-12-5	1710
- 01	2К03.33-24-5	1710

привязан

КЖ.Н. 98

Формат	Зона	Поз.	Обозначение	Наименование	Кол. на уср. КЖ.Н. 98			Примечание
					-	01		
				Сборочные единицы:				
				Колонна				
А3	1	1.020-1/83.2-1 07-04		2К03.33-12	1			
А3		1.020-1/83.2-1 07-06		2К03.33-24		1		
				Узлы закладные				
А4	2	1.020-1/83.2-15 25		МН-27	4	4		
А4	3	1.020-1/83.2-15 24-07		МН-34	5	5		
А4	4	1.020-1/83.2-15 24-08		МН-40	3	3		

Ведомость расхода стали на дополнительные закладные изделия

Марка элемента	Узлы закладные						Всего
	Арматура класса А III			Прокат			
	ГОСТ 5781-82			ГОСТ 19903-74			
	Ф8	Ф12	Ф18	δ=6	δ=8	δ=12	
2К03.33-12-5	2.0	4.08	15.36	5.65	4.23	35.88	67.20
2К03.33-24-5	2.0	4.08	15.36	5.65	4.23	35.88	67.20

ТП 416-7-248.87 КЖ.Н. 98

Колонна (2К03.33-12-5) (2К03.33-24-5)

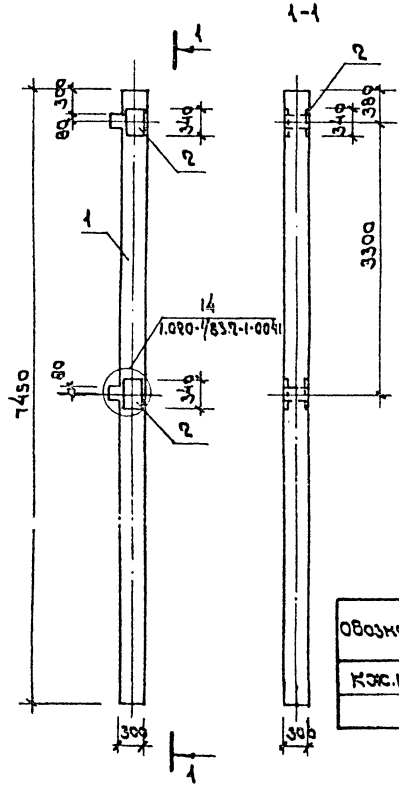
Статус: Масса/макс. табл. Р см. табл. 1:50

Лист Листов 1

ГИПРОЕКТРАНС

Исполнители: Нач. отд. Половинкин, Н. Кондр. Солдатенков, М. Плещ., Рук. гр. Колдобакин, Ст. инж. Пасовисев

Шифр докум. Ведомость расхода стали



Обозначение	Марка	Масса кг
КЖ.И.29	2К03.33-1.2-6	1710
-01	2К03.33-2.4-6	1710

Формы	Зона	Поз.	Обозначение	Наименование	Кол. на исп.		Приме-чание
					-	-01	
Сборочные единицы:							
Колонны							
		1	1.020-1/83.2-1 07-04	2К03.33-1.2	1		
		2	1.020-1/83.2-1 07-06	2К03.33-2.4		1	
Узлы закладные							
		2	1.020-1/83.2-15 26-06	МН-36	2	2	

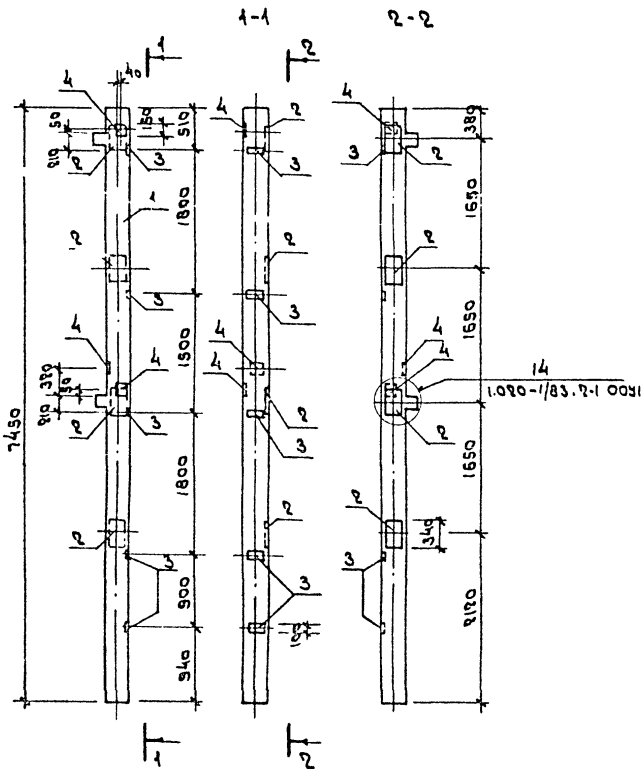
Ведомость расхода стали на дополнительные закладные изделия.

Марка элемента	Узлы закладные						Всего
	Арматура класса АIII			Прокат			
	ГОСТ 5781-82			ГОСТ 103-76			
	φ12	φ18		δ=12			
2К03.33-1.2-6	0.72	6.96		35.88			43.56
2К03.33-2.4-6	0.72	6.96		35.88			43.56

Прибязан

Изм. №	Нач. отд.	Полнов. инж.	М.И.	10.02.85
	Н.Комп.	Солдатов	В.И.	10.02.85
	П.спец.	Поляков	В.И.	01.02.85
	Рук.гр.	Колыванова	В.И.	10.02.85
	Ст.инж.	Посысеева	В.И.	10.02.85

ТП 416-7-243.87		КЖ.И.29	
Колонна (2К03.33-1.2-6) (2К03.33-2.4-6)		Статус	Масса
		Р	см. табл. 1:50
Лист		Листов 1	
ГИПРОЕКТРАНС			



Обозначение	Марка	Масса кг
КЖ.И.30	2К03.33-1.2-7	1710
-01	2К03.33-2.4-7	1710

привязан

ИМБ.И.Э	Нач.отд	Поповичкин	11/11	1/01.85
	Н.р.омтр	Саргатенков	11/11	1/01.85
	Гл.спец	Поляков	11/11	1/01.85
	рук.гр.	Колыбанова	11/11	1/01.85
	ст.инж	Посысаева	11/11	1/01.85

Формат	Зона	пос.	Обозначение	Наименование	Кол. на черт. КЖ.И.30			примечание
					-	-01		
				Сборочные единицы:				
				Колонны				
А3	1	1.020-1/83.2-1	07-04	2К03.33-1.2	1			
А3		1.020-1/83.2-1	07-06	2К03.33-2.4		1		
				Узелция закладные				
А4	2	1.020-1/83.2-15	26	МН-27	4	4		
А4	3	1.020-1/83.2-15	24-07	МН-34	5	5		
А4	4	1.020-1/83.2-15	24-08	МН-40	3	3		

Ведомость расхода стали на дополнительные закладные узелция

Марка элемента	Узелция закладные						Всего
	Арматура класса А III			Прокат			
	ГОСТ 5781-82			ГОСТ 19903-74			
	Ф8	Ф12	Ф18	8-5	8-8	8-12	
2К03.33-1.2-7	2.0	4.08	15.36	5.65	4.23	35.88	67.20
2К03.33-2.4-7	2.0	4.08	15.36	5.65	4.23	35.88	67.20

ТП 416-7-249.87 КЖ.И.30

Колонна
(2К03.33-1.2-7)
(2К03.33-2.4-7)

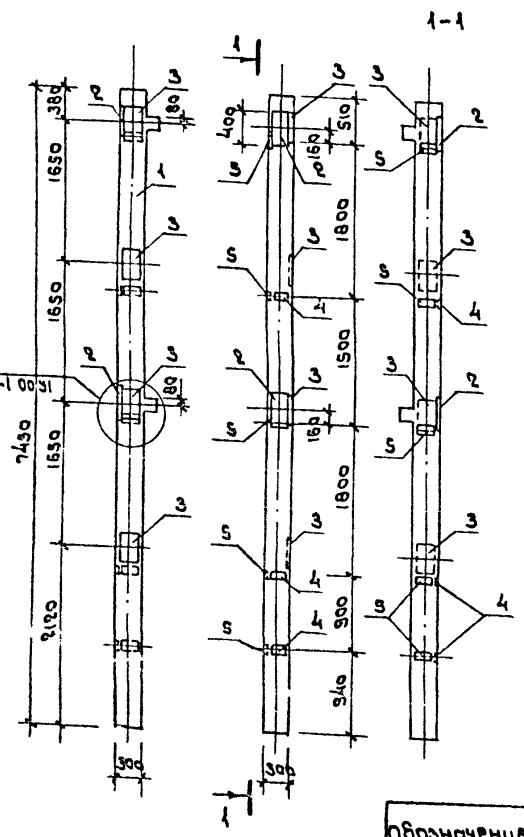
Стадия Масса Масштаб

Р см. табл 1:50

Лист Листов 1

ГИПРОРЕЦТРАНС

Милевской проект 416-7-249.87 Албем III



Формат	Зона	Поз.	Обозначение	Наименование	Кол. на исп. КЖ.И.32		Примечание
					-	01	
				Сборочные единицы			
				Колонны			
А2	1		1.020-1/83.2-1 07-04	2КОЗ.33-1.2	1		
А2			1.020-1/83.2-1 07-06	2КОЗ.33-2.4		1	
				Узлы закладные			
А4	2		1.020-1/83.2-15 25-01	МН-26	2	2	
А4	3		1.020-1/83.2-15 26	МН-27	4	4	
А4	4		1.020-1/83.2-15 24-06	МН-33	3	3	
А4	5		1.020-1/83.2-15 24-07	МН-34	5	5	

Ведомость расхода стали на дополнительные закладные узлы

Марка элемента	Узлы закладные							Всего
	Арматура класса прокат							
	А III				ГОСТ 103-76			
	ГОСТ 5781-82			ГОСТ 103-76				
	φ8	φ12	φ14	φ18	δ:6	δ:10	δ:12	
2КОЗ.33-1.2-9	3.2	1.08	6.24	15.36	9.04	16.96	35.88	87.76
2КОЗ.33-2.4-9	3.2	1.08	6.24	15.36	9.04	16.96	35.88	87.76

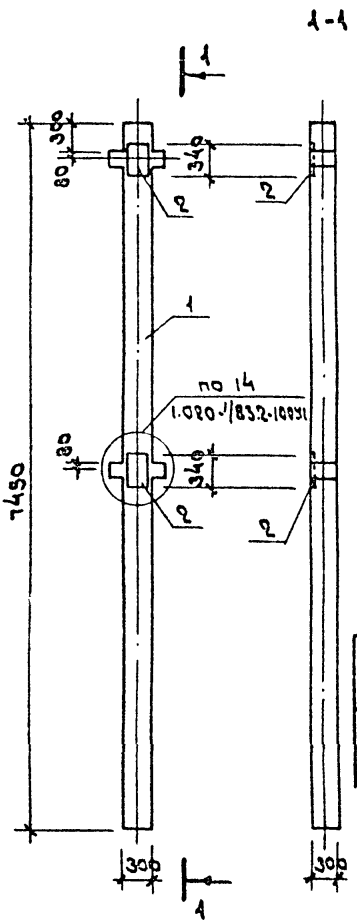
Обозначение	Марка	Масса кг
КЖ.И.32	2КОЗ.33-1.2-9	1710
-01	2КОЗ.33-2.4-9	1710

Привязан	
нач. отд.	Половинкин
Н.ком.	Солдатенков
П.спец.	Поляков
Вук.гр.	Кольбакова
Ст.инж.	Посвисаева

ТП 416-7-249.87 КЖ.И.32			
Колонна (2КОЗ.33-1.2-9) (2КОЗ.33-2.4-9)	Статус	Масса	Масштаб
	Р	ст. табл.	1:50
	Лист	Листов 1	

ГИПРОРЕЧТРАНС

Инв. № проекта 416-7-249.87 Албом III
 Трубовой проект 416-7-249.87



Обозначение	Марка	Масса кг
КЖ.И.33	2КДЗ.33-1.1-5	1744
-01	2КДЗ.33-2.3-5	1744

Формат	Зона	Поз.	Обозначение	Наименование	Кол. на исп. КЖ.И.33			Примечание
					-	-01		
				Сборочные единицы				
				Колонны				
А3	1		1.020-1/83.2-1 07	2КДЗ.33-1.1	1			
А3			1.020-1/83.2-1 07-02	2КДЗ.33-2.3		1		
				Узелюя закладные				
А4	2		1.020-1/832-15 26	МН-27	2	2		

Ведомость расхода стали на дополнительные закладные узелюя

Марка элемента	Узелюя закладные						Всего
	Арматура класса А III			Прокат			
	ГОСТ 5781-82			ГОСТ 103-72			
	φ12	φ18		8-12			
2КДЗ.33-1.1-5	0.36	7.68		17.94			25.98
2КДЗ.33-2.3-5	0.36	7.68		17.94			25.98

ПРИБВЯЗАН

Нач. отд.	Половинкин	10.02.85
Н. Конст.	Сонгаменко	10.02.85
Гл. спец.	Поляков	10.02.85
Рук. гр.	Копыданов	10.02.85
Ст. инж.	Посысаева	10.02.85

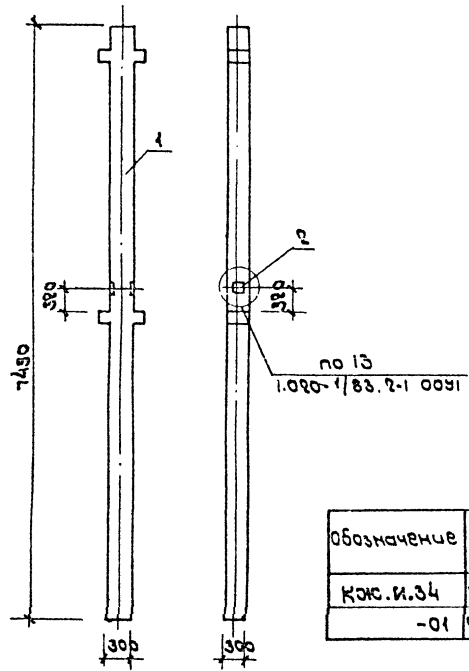
ТП 416-7-249.87 КЖ.И.33

Колонна
(2КДЗ.33-1.1-5)
(2КДЗ.33-2.3-5)

Стадия	Масса	Масштаб
Р	см. табл.	1:50
Лист	Листов 1	

ГИПРОРЕЧТРАНЕ

Мушкетер проект 416-7-249.87 Альбом III



Обозначение	Марка	Масса кг
КЖ.И.34	2КД3.33-1.1-6	1744
-01	2КД3.33-2.3-6	1744

Формат	Зона	поз.	Обозначение	Наименование	Кол. на усн. КЖ.И.34		Примечание
					-	-01	
				Сборочные единицы			
				Колонны			
A3	1	1.020-1/83. 2-1 07	2КД3.33-1.1	2КД3.33-1.1	1		
A3		1.020-1/83. 2-1 07-02	2КД3.33-2.3	2КД3.33-2.3		1	
				Узделя закладные			
A4	2	1.020-1/83. 2-15 24-09	МН-41	МН-41	1	1	

Ведомость расхода стали на дополнительные закладные узделя.

Марка элемента	Узделя закладные						Всего
	Арматура класса АIII			Прокат			
	ГОСТ 5781-82			ГОСТ 103-76			
	Ф12			8-8			
2КД3.33-1.1-6	1.04			2.82			3.86
2КД3.33-2.3-6	1.04			2.82			3.86

ТП 416-7-249.87 КЖ.И.34

Колонна
(2КД3.33-1.1-6)
(2КД3.33-2.3-6)

Статус	Масса см.	Масштаб
Р	табл.	1:50
лист		листа в 1

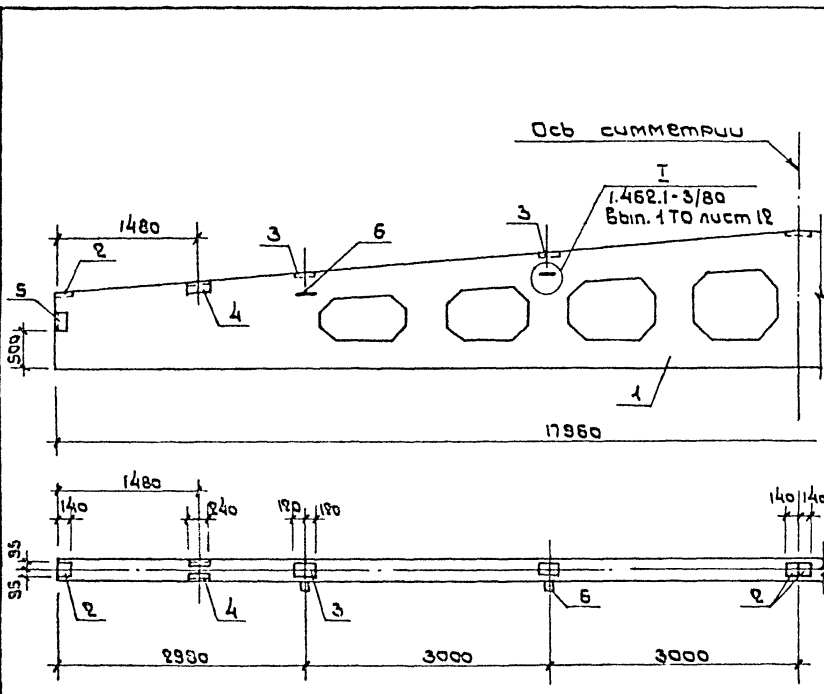
Прибязан

Нач.отд. Поповинкин
Н.Контр. Сандамкова
Гл. спец. Поляков
Рук.гр. Кавыкина
Ст.инж. Писыцаева

ГИПРОЕКТРАНС

Шиб. № 10001. Подпись и дата. Взам. Инв. №

III
 Албсом
 416-7-249.87
 Миловой проект



Обозначение	Марка
Кож.и. 35	1БДР18-3АУТ-1
-01	1БДР18-4АУТ-1

Артикул	Вид	Поз.	Обозначение	Наименование	Кол. на чер. кож.и. 35			Примечание
					-	-01		
				Сборочные единицы				
				Балка покрытия				
А3	1		1.462.1-3/80.1-2-06	1БДР18-3АУТ	1			
А3			1.462.1-3/80.1-2-07	1БДР18-4АУТ		1		
				Узлы закладные				
А4	2		1.400-6/76 Ввин.1 лист 84	М4-1-2	4	4		
А4	3		1.400-6/76 Ввин.1 лист 85	М4-3-3	4	4		
А4	4		1.400-6/76 Ввин.1 лист 88	М4-22	2	2		
А4	5		1.030.1-1.0-3-2210	МД1	2	2		
А4	6		3.400-7 Ввин.1	М14-150	4	4		

Ведомость расхода стали на дополнительные закладные изделия

Марка элемента	Узлы закладные								Всего
	Арматура класса				Прокал				
	А I		А III		ГОСТ 19903-74		ГОСТ 8510-72		
	Ф6	Ф14	Ф8	Ф10	Б-6	Л80*110*50*6	Л70*8		
1БДР18-3АУТ-1	0.12	3.6	3.04	0.40	14.0	4.72	10.4	36.28	
1БДР18-4АУТ-1	0.12	3.6	3.04	0.40	14.0	4.72	10.4	36.28	

Приблизок

Нач. отд.	Половинкин	08.08.85
Н. контр.	Солдаткин	08.08.85
Гл. спец.	Полыков	11.08.85
Рук. гр.	Колыбаева	11.08.85
Ст. инж.	Посысеева	11.08.85

ТП 416-7-249.87 КЖ.И. 35

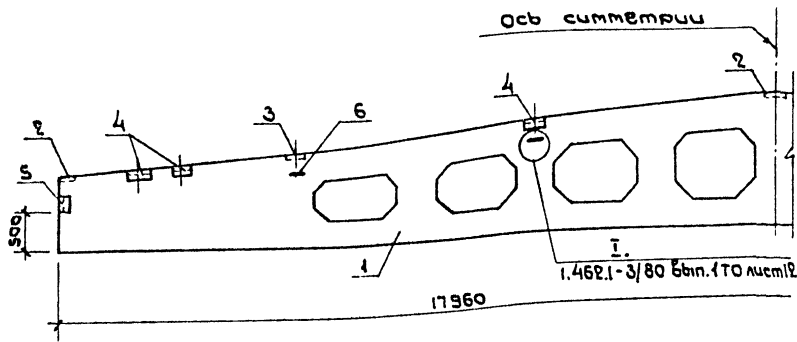
Балка покрытия
(1БДР18-3АУТ-1)
(1БДР18-4АУТ-1)

Статус	Масса	Масштаб
Р	2400	1:50
Лист		Листов 1

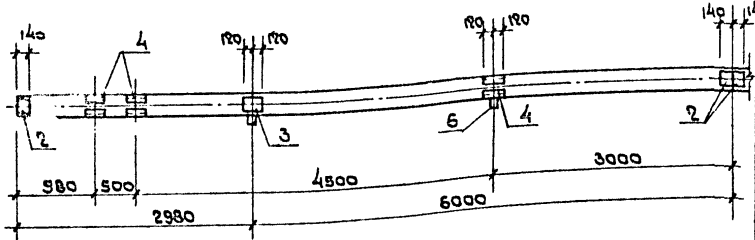
ГИПРОЕКТРАНС

Ш. №, № пересмотра и дата вост. листа

Проект 416-7-249.87
 Миловой проект



Формат	Зона	№з.	Обозначение	Наименование	Кол. на черт. КЖ.И.36			Примечание
					—	01	02	
				Сборочные единицы				
				Балка покрытия				
A3		1	1.462.1-3/80.1-2-06	1БДР18-3АУТ	1			
A3			1.462.1-3/80.1-2-07	1БДР18-4АУТ		1		
A3			1.462.1-3/80.1-2-09	1БДР18-6АУТ			1	
				Узелная закладные				
A4		2	1.400-6/76 Ввин.1 лист 84	М4-1-2	4	4	4	
A4		3	1.400-6/76 Ввин.1 лист 85	М4-3-3	2	2	2	
A4		4	1.400-8/76 Ввин.1 лист 88	М4-22	6	6	6	
A4		5	1.030.1-1.03-2210	МД1	2	2	2	
A4		6	3.400-7 Ввин.1	М14-150	4	4	4	



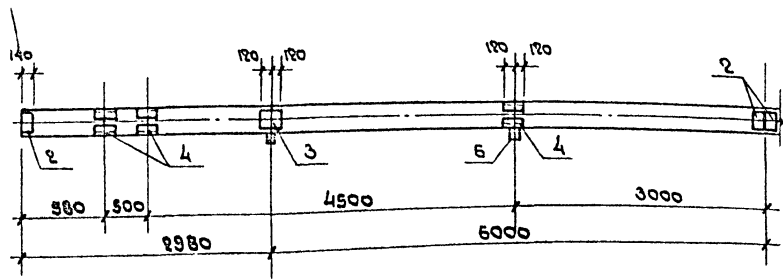
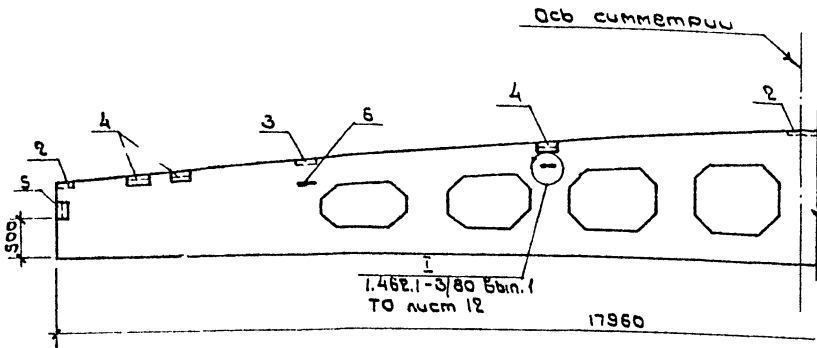
Ведомость расхода стали на дополнительные закладные изделия

Марка элемента	Узелная закладные						Всего	
	Арматура класса			Прокат				
	A I		A III	гост 19903-74		гост 8510-72		
	φ6	φ14	φ8	φ10	δ-6	1.80*1.10*1.50*6 1.10*8		
1БДР18-3АУТ-2	0.12	3.6	4.24	12	9.6	4.72	31.2	54.68
1БДР18-4АУТ-2	0.12	3.6	4.24	12	9.6	4.72	31.2	54.68
1БДР18-6АУТ-2	0.12	3.6	4.84	12	9.6	4.72	31.2	54.68

Обозначение	Марка
КЖ.И.36	1БДР18-3АУТ-2
-01	1БДР18-4АУТ-2
-02	1БДР18-6АУТ-2

Привязан	
Нач. отд.	Половинкин
Н.компр.	Салдаменов
Пл. спец.	Поляков
Рук. ге.	Колыбанова
Ст. инж.	Настасьева

ГП 416-7-249.87		КЖ.И.36	
Балка покрытия			
(1БДР18-3АУТ-2) (1БДР18-4АУТ-2) (1БДР18-6АУТ-2)			
Статус	Масса	Масштаб	
P	8400	1:50	
Лист		Листов 1	
ГИПРОРЕЧТРАНС			



Обозначение	Марка	Масса кг
КЭС.И.37.	1БДР18-4АУТ-2	8400
-01	1БДР18-6АУТ-2	8400
-02	2БДР18-7АУТ-2	10400

Формат	Зона	Пос.	Обозначение	Наименование	Кол. на исп. КЭС.И.37			Примечания
					-	-01-	-02-	
				Сборочные единицы				
				Балка покрытия				
А2	1		1.462.1-3/80.1-2-07	1БДР18-4АУТ	1			
А2			1.462.1-3/80.1-2-08	1БДР18-6АУТ		1		
А2			1.462.1-3/80.1-2-47	2БДР18-7АУТ			1	
				Узлы закладные				
А4	2		1.400-6/76 Ввин.1 лист84	М4-1-2	4	4	4	
А4	3		1.400-6/76 Ввин.1 лист85	М4-3-3	2	2	2	
А4	4		1.400-6/76 Ввин.1 лист88	М4-22	6	6	6	
А4	5		1.030.1-1.0-3-2210	МД1	2	2		
А4			1.030.1-1.0-3-2210-02	МД3			2	
А4	6		3.400-7 Ввин.1	М4-150	4	4	4	

Ведомость расхода стали на дополнительные закладные изделия

Марка элемента	Узлы закладные						Всего	
	Арматура класса			Прокат				
	А I		А III	ГОСТ 8510-72		ГОСТ 8510-72		
	φ6	φ4	φ8	φ10	δ=6	L 80* φ30-6 L 110* φ40-8		
1БДР18-4АУТ-2	0.12	3.6	4.24	1.2	9.6	4.72	31.2	54.68
1БДР18-6АУТ-2	0.12	3.6	4.24	1.2	9.6	4.72	31.2	54.68
2БДР18-7АУТ-2	0.16	3.6	4.24	1.2	9.6	4.72	31.2	54.72

ТН 415-7-249.87 КЭС.И.37

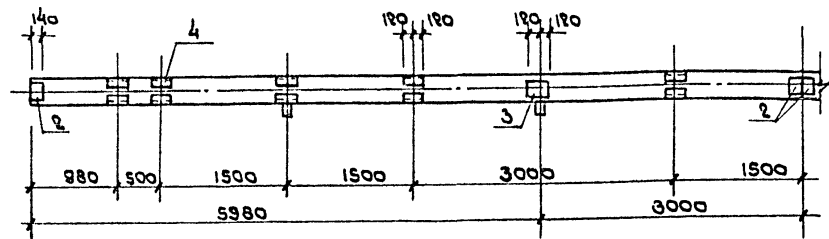
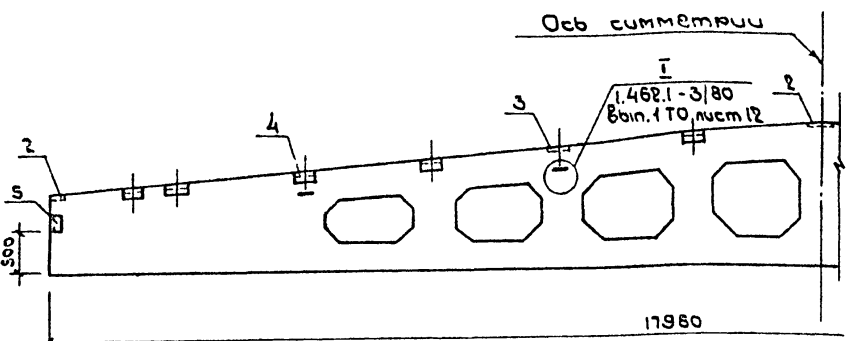
Балка покрытия
(1БДР18-4АУТ-2,
1БДР18-6АУТ-2,
2БДР18-7АУТ-2)

Склад	Масса	Машина
Р	см. табл.	1:50
Лист	Листов 1	

ГИПРОЕКТРАНС

ПРИВЯЗКА	
Нач. отд. Полюбинский	11.06.85
Н. Яценко Соловьевич	11.06.85
П. Снегв. Поляков	07.06.85
Рук. гр. Колыбанова	11.06.85
Ст. инж. Посысеева	11.06.85
Инв. №	

г. ч. лавов проект 416-7-245.87 Албсом III



Обозначение	Наименование
КЖ.И.38	1БДР18-3АУТ-3
-01	1БДР18-4АУТ-3

Формат	Зона	Поз.	Обозначение	Наименование	Кол. на исп. КЖ.И.38		Примечание
					-	-01	
				Сборочные единицы			
				Балка покрытия			
А2	1		1.462.1-3/80.1-2-06	1БДР18-3АУТ	1		
А2			1.462.1-3/80.1-2-07	1БДР18-4АУТ		1	
				Узлы закладные			
А4	2		1.400-6/76 Ввин.1 лист84	М4-1-2	4	4	
А4	3		1.400-6/76 Ввин.1 лист85	М4-3-3	2	2	
А4	4		1.400-6/76 Ввин.1 лист88	М4-22	10	10	
А4	5		1.030.1-1.0-3-2210	МД1	2	2	
А4	6		3.400-7 Ввин.1	М14-150	4	4	

Ведомость расхода стали на дополнительные закладные узлы

Марка элемента	Узлы закладные								Всего
	Арматура класса				Прокат				
	А I		А III						
	φ6	φ14	φ8	φ10	δ=6	Л 607 160*6	Л 1107 110*8		
1БДР18-3АУТ-3	0.2	3.60	7.04	2.0	9.6	4.72	52.0		79.08
1БДР18-4АУТ-3	0.2	3.60	7.04	2.0	9.6	4.72	52.0		79.08

Привязан

Нач. отд.	Половинкин	11.06.83
И. комп.	Заварская	11.06.83
П. спец.	Поляков	11.06.83
Рук. гр.	Колыванов	11.06.83
Ст. инж.	Посысаева	11.06.83

ТП 416-7-249.87 КЖ.И.38

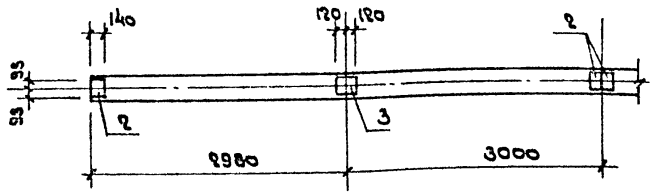
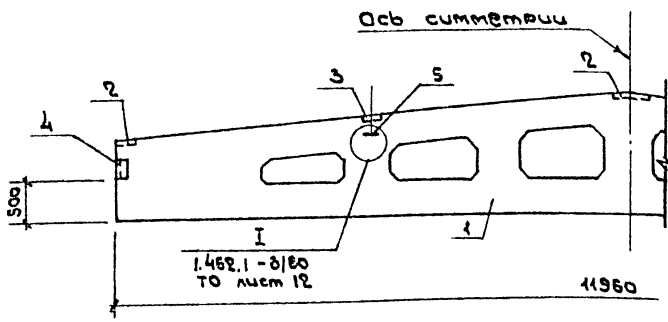
Балка покрытия
(1БДР18-3АУТ-3,
1БДР18-4АУТ-3)

Статус	Масштаб	Масштаб
Р	8400	1:50
Лист	Листов 1	

ГИПРОЕКТРАНС

Ив. №. посл. Изменен и дата Взам. инв. №

Архивом III
Мушовой проект 416-7-249.87



Формы	Зона	nos.	Обозначение	Наименование	Кол. на уср.		Примечание
					-	-01	
Сборочные единицы							
Балка покрытия							
А3	1		1.462.1 - 3/80.1 - 1 - 07	1БДР12-3АІТ	1		
А4			1.462.1 - 3/80.1 - 1 - 08	1БДР12-4АІТ		1	
Узелія закладные							
А4	2		1.400-Б/76 Вып.1 п.84	м4-1-2	4	4	
А4	3		1.400-Б/76 Вып.1 п.85	м4-3-3	2	2	
А4	4		1.030.1-1.0-3-2210	мД1	2	2	
А4	5		3.400-7 Вып.1	м14-150	2	2	

Ведомость расхода стали на дополнительные узелія.

Марка Элемента	Узелія закладные						Всего
	Арматура класса			Прокат			
	АІ		АІІ	ГОСТ 5781-82		ГОСТ 8510-79	
	Ф6	Ф14	Ф8	δ=6	180-39 *6		
1БДР12-3АІТ-1	0.12	1.8	1.84	9.6	4.72	18.08	
1БДР12-4АІТ-1	0.12	1.8	1.84	9.6	4.72	18.08	

Обозначение	Марка
КЖ.И.39	1БДР12-3АІТ-1
-01	1БДР12-4АІТ-1

Прувязан

Нач. отд.	Половинкин	11.06.85
И. Комит.	Солдатенков	11.06.85
Тр. спец.	Поляков	11.06.85
Рук. гр.	Калыанджа	11.06.85
Ст. инж.	Посысаева	11.06.85

ТП 416-7-249.87 КЖ.И.39

Балка покрытия
(1БДР12-3АІТ-1)
(1БДР12-4АІТ-1)

Статус	Масса	Масштаб
Р	4700	1:50
Лист	Листов 1	

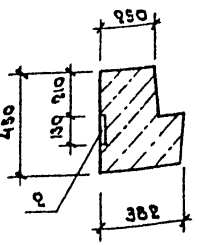
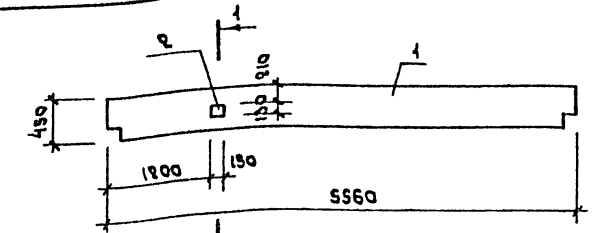
ГИПРОРЕЧТРАНС

Шк. № 10 пост. Нармисъ и ватт. Зав. Ш. Б. Г.

ИНВ. № прог. 1095-1/83 и дата выдачи 11.05.87

Титловый проект 416-7-249.87

Альбом III



Ведомость расхода стали на дополнительные закладные изделия

Марка элемента	Изделия закладные		Всего
	Арматура класса	Прокат	
	АIII		
РЛП4.57-45-1	ГОСТ 5781-82	ГОСТ 103-76	2.41
	φ12	δ=10	

№ п/п	Знач	№	Обозначение	Наименование	Кол.	Примечание
<u>Сборочные единицы</u>						
23	1	1.020-1/83. 3-1	08-01	РЛП4.57-45	1	
24	2	1.020-1/83. 3-3	28	Изделие закладное МН33	1	

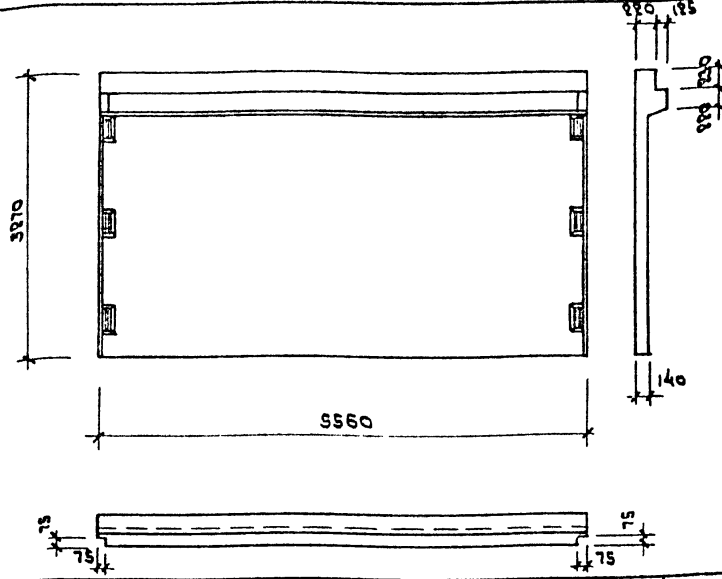
привязан			
ИНВ. №			

ТП 416-7-249.87 КЖ.И.40			
нач. отд. и комп. гл. спец. рук. гл. ст. учас.	Половинкин Садатенков Поляков Колыбанова Пасынчева		01.08.87 01.08.87 01.08.87 01.08.87 11.05.87
		стадия	масса
		Р	1920
		лист	листов 1
ГИПРОРЕЧТРАНС			

ИНВ. № прог. 1095-1/83 и дата выдачи 11.05.87

Титловый проект 416-7-249.87

Альбом III



№ п/п	Знач	№	Обозначение	Наименование	Кол.	Примечание
<u>Сборочные единицы</u>						
43	1	1.020-1/83. 4-1	11-01	Диафрагма жесткости 1Д56-33	1	

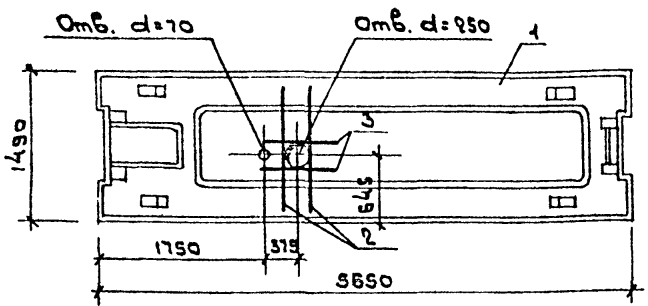
привязан			
ИНВ. №			

ТП 416-7-249.87 КЖ.И.41			
нач. отд. и комп. гл. спец. рук. гл. ст. учас.	Половинкин Садатенков Поляков Колыбанова Пасынчева		01.08.87 01.08.87 01.08.87 01.08.87 11.05.87
		стадия	масса
		Р	7300
		лист	листов 1
ГИПРОРЕЧТРАНС			

Альбом III

416-7-249.87

Миловой проект



№	Зона	поз.	Обозначение	Наименование	Кол.	примечание
ВЗ		1	1.041.1-2.6 2.0.00.0-10	ПС С6.15 - 10 АТ УТ	1	
В4		2	КЖ.И. 42.1	Ф10А III ГОСТ 5781-82, R=1450	2	0.9 кг
В4		3	42.2	R=850	2	0.5 кг

привязан			
инв. №			

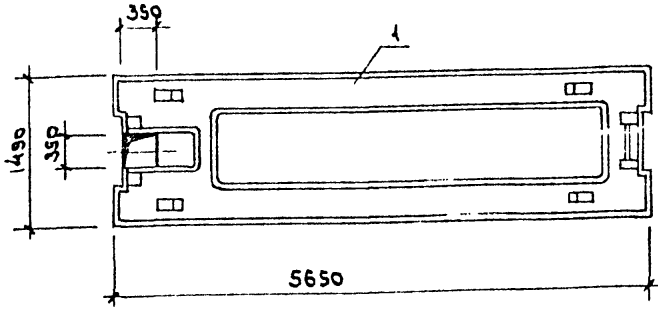
ТП 416-7-249.87		КЖ.И. 42	
Плита перекрытия	Статус	Масса	Масштаб
ПС С6.15 - 10 АТ УТ - 1.	Р	2890	1:50
	Лист	Листов 1	
ГИПРОРЕЧТРАНС			

инв. №	подпр.	лист	из	дата	взам. инв. №
Нач. отд.	Половинкин			10.06.85	
Н. контр.	Солдатенкова			10.06.85	
П. спец.	Поляков			10.06.85	
Рук. гр.	Колыбанова			10.06.85	
Ст. инж.	Посысеева			10.06.85	

Альбом III

416-7-249.87

Миловой проект

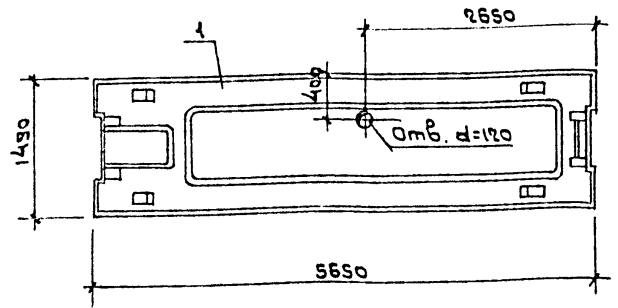


№	Зона	поз.	Обозначение	Наименование	Кол.	примечание
ВЗ		1	1.041.1-2.6 2.0.00.0-10	ПС С6.15 - 10 АТ УТ	1	

привязан			
инв. №			

ТП 416-7-249.87		КЖ.И. 43	
Плита перекрытия	Статус	Масса	Масштаб
ПС С6.15 - 10 АТ УТ - 2	Р	2890	1:50
	Лист	Листов 1	
ГИПРОРЕЧТРАНС			

инв. №	подпр.	лист	из	дата	взам. инв. №
Нач. отд.	Половинкин			10.06.85	
Н. контр.	Солдатенкова			10.06.85	
П. спец.	Поляков			10.06.85	
Рук. гр.	Колыбанова			10.06.85	
Ст. инж.	Посысеева			10.06.85	



Формат	Зона	Поз.	Обозначение	Наименование	Кол.	Примечание
				Сборочные единицы		
				Плита перекрытия		
А3	1	1.041.1-2.6	2.0.00.0-10	ПС56.15-10АТТ	1	

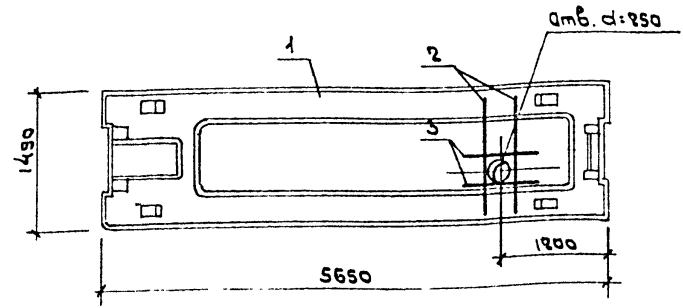
привязан

инв. №

ТП 416-7-249.87 КЖ.И. 44

Плита перекрытия	Стандарт	Масса	Масштаб
ПС56.15-10АТТ-3	Р	2890	1:50
	лист	листов /	
ГИПРОРЕЧТРАНС			

Нач. отд.	Половинкин	12.04.85
Н. контр.	Солдатенкова	12.04.85
Т. с. п. ч.	Поляков	12.04.85
Рук. гр.	Копытцова	12.04.85
Ст. инж.	Посысаява	12.04.85



Формат	Зона	Поз.	Обозначение	Наименование	Кол.	Примечание
				Сборочные единицы		
				Плита перекрытия		
А3	1	1.041.1-2.6	2.0.00.0-10	ПС56.15-10АТТ	1	
				<u>Детали</u>		
Б4	2	-	КЖ.И 45.1	Ф10АIII ГОСТ 5781-82 R=1450	2	0.9 кг
Б4	3	-	45.2	R=850	2	0.5 кг

привязан

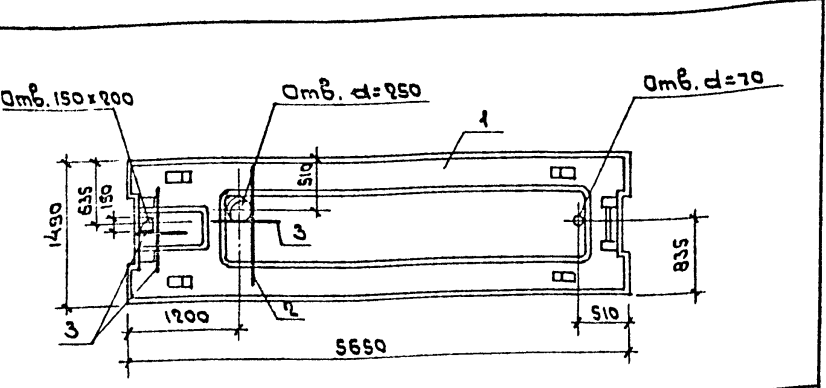
инв. №

ТП 416-7-249.87 КЖ.И. 45

Плита перекрытия	Стандарт	Масса	Масштаб
ПС56.15-10АТТ-4	Р	2890	1:50
	лист	листов /	
ГИПРОРЕЧТРАНС			

Нач. отд.	Половинкин	12.04.85
Н. контр.	Солдатенкова	12.04.85
Т. с. п. ч.	Поляков	12.04.85
Рук. гр.	Копытцова	12.04.85
Ст. инж.	Посысаява	12.04.85

III Анбсом
416-7-249.87
Муловой проект



Формат	Зона	поз.	Обозначение	Наименование	Кол.	Примечание
				<u>Сборочные единицы</u>		
				Плита перекрытия		
РЗ		1	1.041.1-2.6 2.0.00.0-10	ПРС56.15-10АТУТ	1	
				<u>Детали</u>		
ВЗ		2	КЖ.И.46.1	Ф10А ГОСТ5781-82 L=1450	2	0.9кг
ВЗ		3	46.2	L=730	3	0.5кг

привязан			
инв.№			

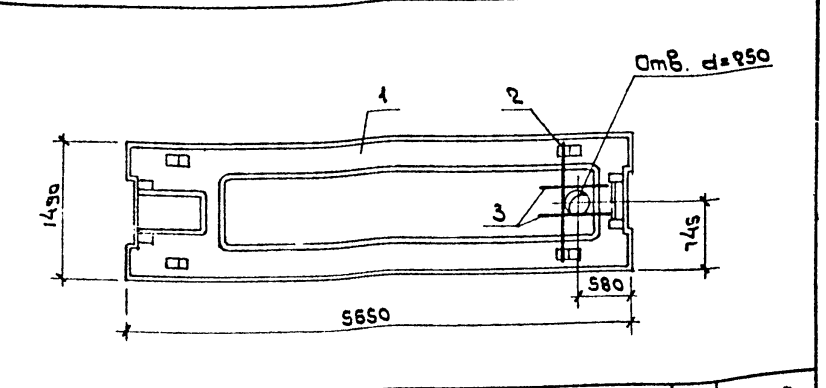
ТН 416-7-249.87 КЖ.И.46

Плита перекрытия ПРС56.15-10АТУТ-5.	Стандарт	Масса	Масштаб
	Р	2890	1:50
	Лист	Листов 1	

ГИПРОРЕЧТРАНС

Нач.отд.	Половинкин	И.И.	10.04.85
Н.Комп.	Солдатенков	И.И.	10.04.85
Пл.спец.	Поляков	И.И.	10.04.85
Рук.гр.	Колыбанов	И.И.	10.04.85
Ст.инж.	Посысеева	И.И.	10.04.85

III Анбсом
416-7-249.87
Муловой проект



Формат	Зона	поз.	Обозначение	Наименование	Кол.	Примечание
				<u>Сборочные единицы</u>		
				Плита перекрытия		
РЗ		1	1.041.1-2.6 2.0.00.0-10	ПРС56.15-10АТУТ	1	
				<u>Детали</u>		
ВЗ		2	КЖ.И.47.1	Ф10А ГОСТ5781-82 L=1450	1	0.9кг
ВЗ		3	47.2	L=750	2	0.5кг

привязан			
инв.№			

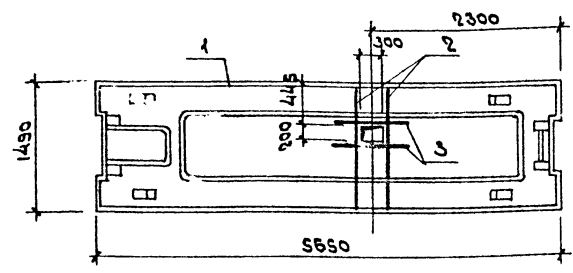
ТН 416-7-249.87 КЖ.И.47

Плита перекрытия ПРС56.15-10АТУТ-6.	Стандарт	Масса	Масштаб
	Р	2890	1:50
	Лист	Листов 1	

ГИПРОРЕЧТРАНС

Нач.отд.	Половинкин	И.И.	10.04.85
Н.Комп.	Солдатенков	И.И.	10.04.85
Пл.спец.	Поляков	И.И.	10.04.85
Рук.гр.	Колыбанов	И.И.	10.04.85
Ст.инж.	Посысеева	И.И.	10.04.85

III Альбом III
 проект 416-7-249.87
 типовой



Код	Зона	поз.	Обозначение	Наименование	Кол	примечание
				Сборочные единицы		
				Плита перекрытия		
РЗ	1		1.041.1-2 62.0.00.0-10	ПРС 56.15 - 10АТУТ	1	
				<u>Детали</u>		
Б4	2		КЖ.И 48.1	Ф10АIII ГОСТ 5781-82 L=1450	2	0.9 кг
Б4	3		48.2	L=900	2	0.6 кг

привязан

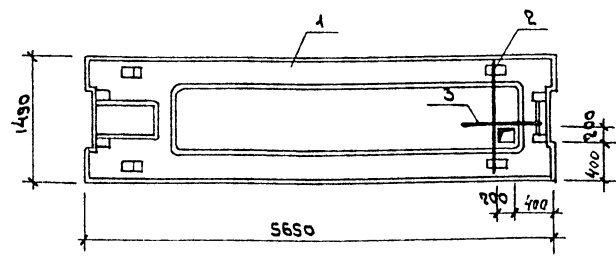
инв. №

ТН 416-7-249.87 КЖ.И.48

Плита перекрытия	Статус	Масса	Масштаб
ПРС 56.15 - 10АТУТ - 7	Р	2890	1:50
	Лист	Листов 1	
ГИПРОРЕЧТРАНС			

Исполнитель	Половинкин	10.06.85
Н.Комп	Сарагатева	10.06.85
П.Спец	Поляков	10.06.85
Рук.ГР	Колыбанова	10.06.85
Ст.инж	Посысаева	10.06.85

III Альбом III
 проект 416-7-249.87
 типовой



Код	Зона	поз.	Обозначение	Наименование	Кол	примечание
				Сборочные единицы		
				Плита перекрытия		
РЗ	1		1.041.1-2 62.0.00.0-10	ПРС 56.15 - 10АТУТ	1	
				<u>Детали</u>		
Б4	2		КЖ.И 49.1	Ф10АIII ГОСТ 5781-82 L=1450	1	0.9 кг
Б4	3		49.2	L=750	1	0.5 кг

привязан

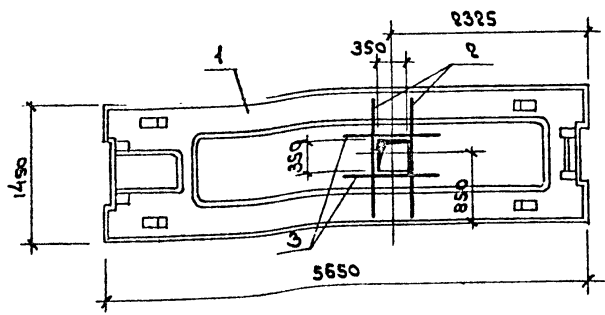
инв. №

ТН 416-7-249.87 КЖ.И.49

Плита перекрытия	Статус	Масса	Масштаб
ПРС 56.15 - 10АТУТ - 8	Р	2890	1:50
	Лист	Листов 1	
ГИПРОРЕЧТРАНС			

Исполнитель	Половинкин	10.06.85
Н.Комп	Сарагатева	10.06.85
П.Спец	Поляков	10.06.85
Рук.ГР	Колыбанова	10.06.85
Ст.инж	Посысаева	10.06.85

Типовой проект 416-7-249.87 Альбом III



Формат	Зона	поз.	Обозначение	Наименование	Кол.	Примечание
				Сборочные единицы		
				Плита перекрытия		
		1	1.041.1-2.6 2.0.00.0-10	ПРС 56.15-10АТҮТ	1	
				<u>Детали</u>		
Б4	2		КЖ.И 50.1	Ф10АIII ГОСТ 5781-82 L=1450	2	0.9 кг
Б4	3		50.2	L=950	2	0.6 кг

привязка

инв. №:

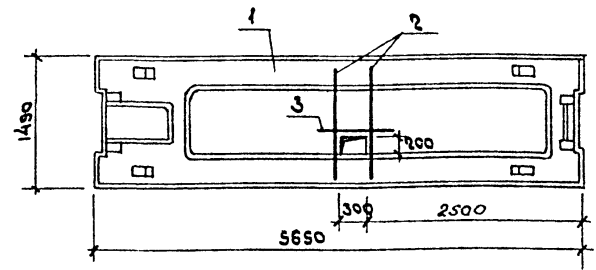
Тп 416-7-249.87 КЖ.И.50

Плита перекрытия	Стандарт	Масса	Масштаб
ПРС 56.15-10АТҮТ-9	Р	2890	1:50
	Лист	Листов 1	
ГИПРОРЕЧТРАНС			

инв. № по плану помещений и дата выдачи альбома

Кач. орг.	Половункин	10.06.85
Н. контр.	Солдатенков	10.06.85
П. спец.	Поляков	10.06.85
Рук. гр.	Колыванова	10.06.85
Ст. инж.	Посысаяева	10.06.85

Типовой проект 416-7-249.87 Альбом III



Формат	Зона	поз.	Обозначение	Наименование	Кол.	Примечание
				Сборочные единицы		
				Плита перекрытия		
Б3	1		1.041.1-2.6 2.0.00.0-10	ПРС 56.15-10АТҮТ	1	
				<u>Детали</u>		
Б4	2		КЖ.И-51.1	Ф10АIII ГОСТ 5781-82 L=1450	2	0.9 кг
Б4	3		51.2	L=950	1	0.6 кг

привязка

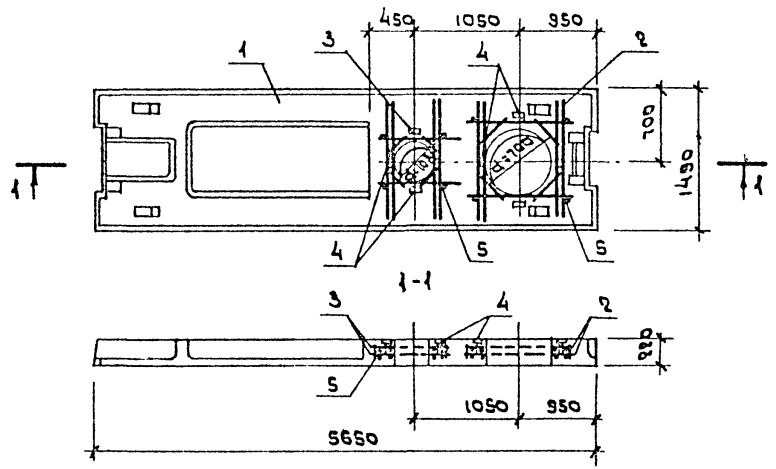
инв. №:

Тп 416-7-249.87 КЖ.И.51

Плита перекрытия	Стандарт	Масса	Масштаб
ПРС 56.15-10АТҮТ-10	Р	2890	1:50
	Лист	Листов 1	
ГИПРОРЕЧТРАНС			

Кач. орг.	Половункин	10.06.85
Н. контр.	Солдатенков	10.06.85
П. спец.	Поляков	10.06.85
Рук. гр.	Колыванова	10.06.85
Ст. инж.	Посысаяева	10.06.85

Гипроречтранс проект 416-7-249.87 Албом III



Формат	Закл	поз.	Обозначение	Наименование	Кол	приме-чание
				<u>Сборочные единицы</u>		
				Плита перекрытия		
A3	1		1041.1-2.62.0.00.0-10	ПРС56.15-10АТЎТ	1	
A4	2		КЖ.И.85	Сетка арматурная С5	2	
A4	3		86	С6	2	
	4		ГОСТ 22701.5-77	Изделие закладное М6	8	
				<u>Детали</u>		
B4	5		КЖ.И.85.1	ФРАПІІ ГОСТ 5781-82 $\varnothing=200$	8	0.2кг
				<u>Материалы</u>		
				Бетон марки М200	0.19	м ³

Ведомость расхода стали на дополнительные арматурные и закладные изделия.

Марка элемента	Изделия арматурные		Изделия закладные		Всего
	Арматура класса		Арматура класса	Прокат	
	AIII		AIII		
	ГОСТ 5781-82		ГОСТ 5781-82	ГОСТ 103-76	
ПРС56.15-10АТЎТ-4	34.8		3.2	7.2	45.2

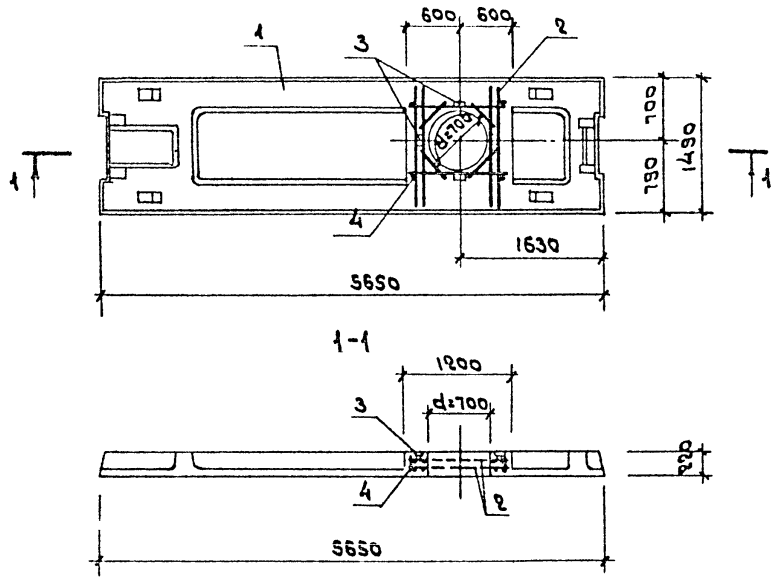
Исполнитель: Подпись и дата

ПРИВЯЗАН

И.М.Б. №					

ТП 416-7-249.87		КЖ.И.52	
Плита перекрытия ПРС56.15-10АТЎТ-41.		Стандарт	Масса/Масштаб
		А	2890 1:50
		Лист	Листов 1
ГИПРОРЕЧТРАНС			

Мушовой проект 416-7-249.87 Альбом III



Формат	Дата	№	Обозначение	Наименование	Кол	Примечание
				Сборочные единицы		
				Плита перекрытия		
А3	1		1.041.1 - 2.62.0.00.0-10	ПРС 56.15-10АТ-12	1	
А4	2		КЖ.И. 53	Сетка арматурная С5	2	
	3		ГОСТ 22701.5-77	Узелок закладной М6	4	
				<u>Детали</u>		Масса кг
В4	4		КЖ.И. 53.1	Ф12АIII ГОСТ 5781-82 L=200	4	0.2 кг
				<u>Материалы</u>		
				Бетон марки М200	0.115 м³	

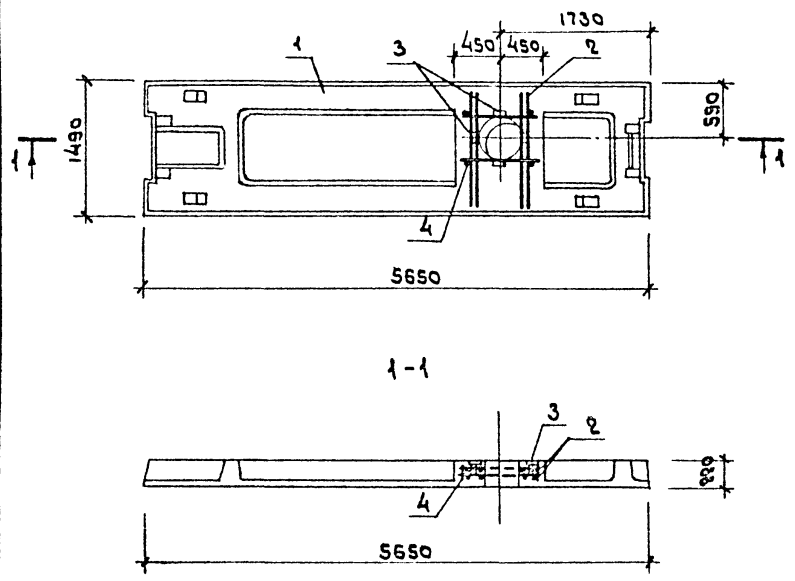
Ведомость расхода стали на дополнительные арматурные и закладные изделия.

Марка элемента	Узловый арматурные изделия закладные		Арматура класса		Всего
	Арматура класса	Арматура класса	Прокат		
	АIII	АIII			
	ГОСТ 5781-82	ГОСТ 5781-82	ГОСТ 103-76		
	Ф12		Ф10	δ=8	
ПРС 56.15-10АТ-12	18.0		1.6	3.6	23.2

Имя, отчество, фамилия, должность, дата

ПРИВЯЗАН		ТП 416-7-249.87		КЖ.И.53	
Имя	Подпись	Плита перекрытия ПРС 56.15-10АТ-12.		Статус	Масштаб
Нач.отд.	Половинкин			Р	2890 1:50
И.компр.	Сондаменкова			Исет	Исетов 1
И.спец.	Полыкав				
И.ук.гр.	Колыбанова				
Ст.инж.	Посвисаева				
ИМБ. №				ГИПРОРЕЧТРАНС	

Минусов проект 416-7-249.87 Альбом III



Формат	Зона	Поз.	Обозначение	Наименование	Кол.	Примечание
				Сборочные единицы		
				Плита перекрытия		
A3	1		1.041.1-2.62.0.00.0-10	ПРСБ.15-10АТЎТ	1	
A4	2		КЖ.И.87	Сетка арматурная С7	2	
	3		ГОСТ 22701.5-77	Узелок закладной М6	4	
				<u>Детали</u>		
B4	4		КЖ.И.54.1	Ф12АIII ГОСТ 5781-82 l=100	4	0.2 кг
				<u>Материалы</u>		
				Бетон марки М200	0.115 м³	

Ведомость расхода стали на дополнительные арматурные и закладные изделия.

Марка Элемента	Узелки арматурные		Узелки закладные		Всего
	Арматура класса	Арматура класса	Прокат		
	AIII	AIII			
	ГОСТ 5781-81	ГОСТ 5781-82	ГОСТ 103-78		
ПРСБ.15-10АТЎТ-13	Ф12		Ф10	δ=8	220
	16.8		1.6	3.6	

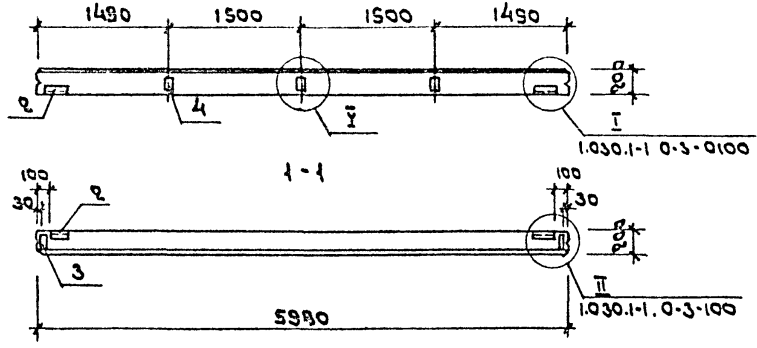
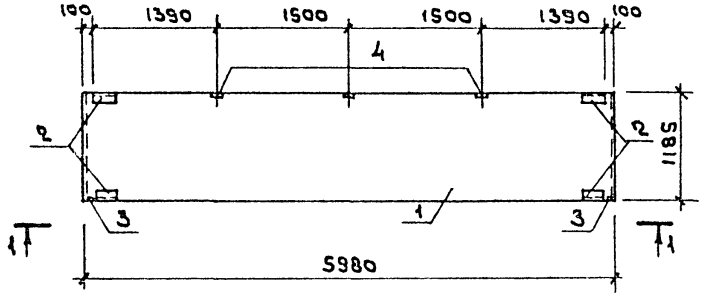
Имя, фамилия, должность и дата выдачи чертежа

Привязан

		ТП 416-7-249.87 КЖ.И.54			
		Плита перекрытия ПРСБ.15-10АТЎТ-13.		Старая масса	Новая масса
				Р	2830 1:50
				лист	листов /
ИМБ.И.:				ГИПРОРЕЧТРАНС	

Имя, Фамилия	Подпись	Дата
Нач. отд. Половинкин	<i>[Подпись]</i>	10.06.85
Н. Кокин	<i>[Подпись]</i>	10.06.85
Гл. сплнч. Поляков	<i>[Подпись]</i>	10.06.85
Рук. гр. Колыбанов	<i>[Подпись]</i>	10.06.85
Ст. инж. Посысаева	<i>[Подпись]</i>	10.06.85

Мушовой проект 416-7-249.87 Албсом III



№ зоны	№ поз.	Обозначение	Наименование	Кол.	Примечание
			Сборочные единицы		
			Панель стеновая		
A3	1	1.030.1-1.1.1-05-18	ПС60.12.2.0-4Я	1	
			Узлы закладные		
A4	2	1.030.1-1.1-3-30-01	М2	4	
A4	3	1.030.1-1.1-3-33	М6	2	
A4	4	1.030.1-1.1-3-36	М9	3	

Ведомость расхода стали на дополнительные закладные изделия

Марка элемента	Узлы закладные						Всего
	Арматура класса		Прокат				
	A III		δ=6		δ=8		
	ГОСТ 5781-82	ГОСТ 19903-74	ГОСТ 8503-82				
ПС60.12.2.0-4Я-47и	2.94		2.94	4.28	5.48		14.94

Имя, И.Ф.О. проектирующего и дата выдачи проекта

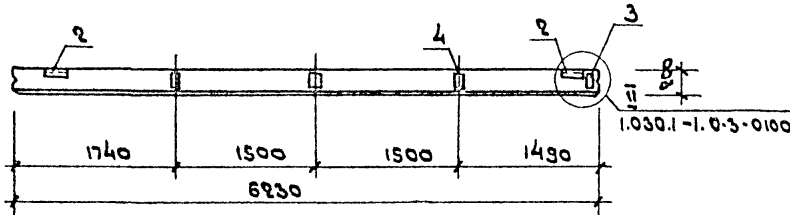
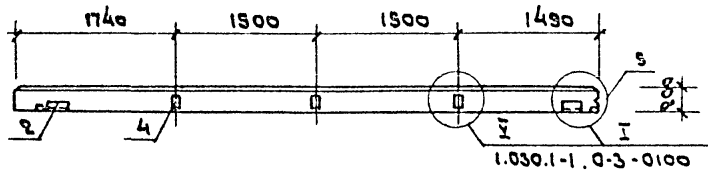
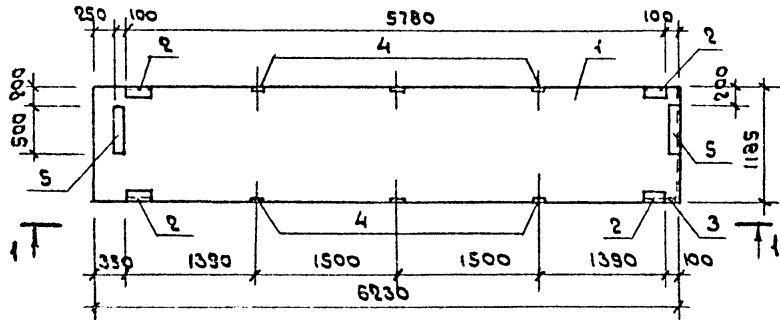
ПРИВЯЗАН

ИМ. №			
-------	--	--	--

ТП 416-7-249.87 КЖ.И.55		
Панель стеновая ПС60.12.2.0-4Я-47и	Статус	Масса
	Р	1300
	Лист	Листов 1
ГИПРОРЕЧТРАНС		

И.О.П. Половинкин
 И.О.П. Солдатенков
 И.О.П. Поляков
 И.О.П. Колыбанова
 И.О.П. Посьсаева

Мушовой проект 416-7-249.87 Албом



Формат	Зона	Габ.	Обозначение	Наименование	Кол.	Примечание
				Сборочные единицы		
				панель стеновая		
А3	1		1.030.1-1.1-1.23-15	ПС62,5.12.2,0-4Я-1	1	
				Узлы закладные		
А4	2		1.030.1-1.1-3-30-01	М2	4	
А4	3		1.030.1-1.1-3-33	М6	1	
А4	4		1.030.1-1.1-3-36	М9	6	
А4	5		1.030.1-1.1-3-34-01	М14	2	

Ведомость расхода стали на дополнительные закладные изделия

Марка элемента	Узлы закладные						Итого
	Арматура класса		Прокат				
	АIII						
	ГОСТ 5781-82	ГОСТ 19903-74	ГОСТ 8509-78				
Ф10	δ=6	δ=8	Л53* 63*6				
ПС62,5.12.2,0-4Я-1.4Я	4.30	3.62	12.92	5.48			26.32

ЦНБ. Инв. № 134/85 и дата вв. в экз. 1985

привязан

Нач. отд.	Половинкин	<i>[Signature]</i>	11.01.85
Н. контр.	Солдатенков	<i>[Signature]</i>	17.01.85
Гл. слес.	Поляков	<i>[Signature]</i>	17.01.85
Вук. гр.	Колыбанова	<i>[Signature]</i>	17.01.85
Ст. инж.	Посвистаева	<i>[Signature]</i>	17.01.85

ТП 416-7-249.87 КЖС.И.56

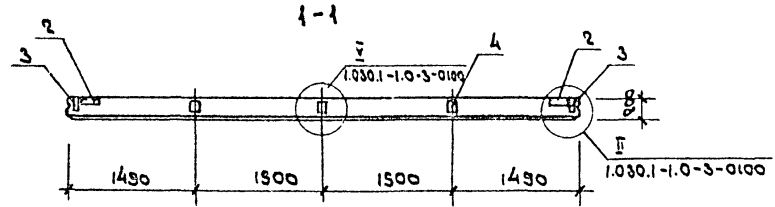
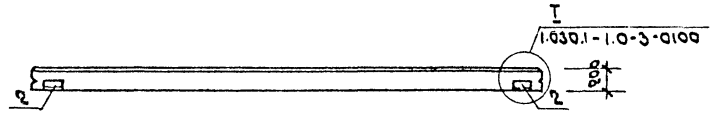
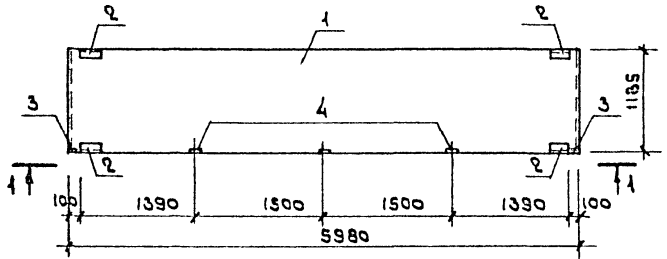
панель стеновая ПС62,5.12.2,0-4Я-1.4ЯИ

Стадия	Масса	Масштаб
Р	1360	1:50

Лист 1 из 1

ГИПРОРЕЧТРАНС

Мушовой проект 416-7-249.87 Альбом III



Формат	Зона	Поз.	Обозначение	Наименование	Кол.	Примечание
				Сборочные единицы		
				Панель стеновая		
А3	1		1.030.1-1 1-1 05-18	ПС60.12.2,0-4Я	1	
				Изделия закладные		
А4	2		1.030.1-1. 1-3-30-01	М2	4	
А4	3		1.030.1-1. 1-3-33	М6	2	
А4	4		1.030.1-1.1-3-36	М9	3	

Ведомость расхода стали на дополнительные закладные изделия

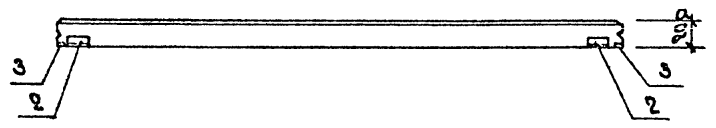
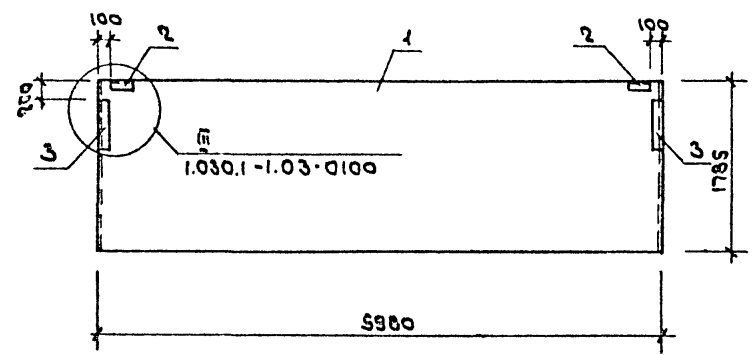
Марка элемента	Изделия закладные				Всего
	Арматура класса	Прокат			
	АIII				
ПС60.12.2,0-4Я-48	ГОСТ 5781-82	ГОСТ 13903-74	ГОСТ 8509-72		
	φ10	8-6 8-8	L65* 63*6		
	2.94	2.24 4.28	5.48		14.94

ТП 416-7-249.87		КОЖ.И.57	
Панель стеновая		Стация	Масса
ПС60.12.2,0-4Я-48		Ф	1300 1:50
		Лист	Листов 1
		ГИПРОРЕЧТРАНС	

привязан			
Исполн.	Половинкин	17.06.85	
М.контр.	Солдатенков	17.06.85	
Гл.инж.	Поляков	17.06.85	
Рук. г.м.	Колыванова	17.06.85	
Ст.инж.	Пастышев	17.06.85	
ЧНВ. №			

Исполн. и зона ответственности

Мушкетер проект 416-7-249.87 Альбом III



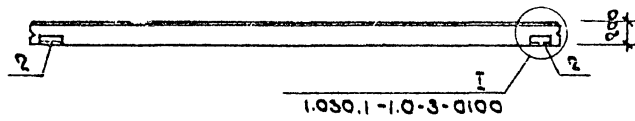
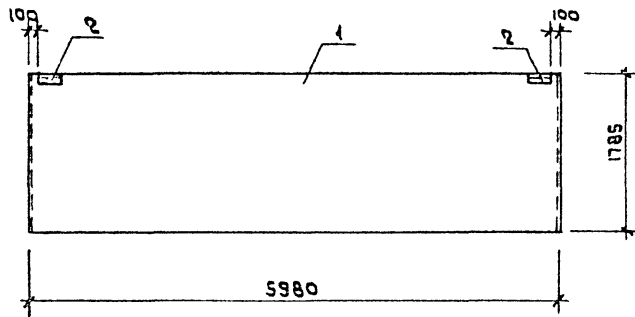
Формат	Зона	поз.	Обозначение	Наименование	Кол.	Примечание
				Сборочные единицы		
				Панель стеновая		
A3	1		1.030.1-1.1-1 07-21	ПС60.18.2.0-3Я	1	
				Изделия закладные		
A4	2		1.030.1-1.1-3-30-01	М2	2	
A4	3		1.030.1-1.1-3-34-01	М14	2	

Ведомость расхода стали на дополнительные закладные изделия

Марка элемента	Изделия закладные						Всего
	Арматура класса		Прокат				
	AIII						
	ГОСТ 5781-82		ГОСТ 19903-74		ГОСТ 8509-72		
	Ф.С	δ=6	δ=8	Л63=	Б3=6		
ПС60.18.2.0-3Я-34	1.12		2.48	6.28		2.74	12.62

ЦНБ № подл. Подпись и дата. Электронный ЦНБ №

Привязан		ТП 416-7-249.87		КЖ.И.58	
		Панель стеновая		Статус	Масштаб
		ПС60.18.2.0-3Я-34		Р	1:50
				Лист	Листов 1
ЦНБ.Н.№				ГИПРОРЕЧТРАНС	
Нач.отд	Половинкин	7.06.85			
Н.Контр	Солдатенко	11.08.85			
Гл.спец	Поляков	11.08.85			
Рук.гр.	Колыбанова	11.08.85			
Ст.инж	Пасынцева	11.08.85			



Фармац. зона	поз.	Обозначение	Наименование	Кол.	Примечание
			Сборочные единицы		
			панель стеновая		
A3	1	1.030.1-1.1-1 07-21	ПС60.18.2.0-3Я	1	
A4	2	1.030.1-1.1-3 30-01	Узделя закладные	2	

Ведомость расхода стали на дополнительные закладные узделя

Марка	Узделя закладные			Всего
	Арматура класса	Прокат		
Элементы	A III			
	ГОСТ 5781-82	ГОСТ 19903-74	ГОСТ 8509-78	
	Ф10	δ:6	У55+δ3*6	
ПС60.18.2.0-3Я-31	04	1.12	2.74	4.26

М.П. Ивановой проект 416-7-249.87 Албем III

Ш.№. № поз. / Назначение и дата / Взам. Ш.№.А

ПРИВЯЗАН

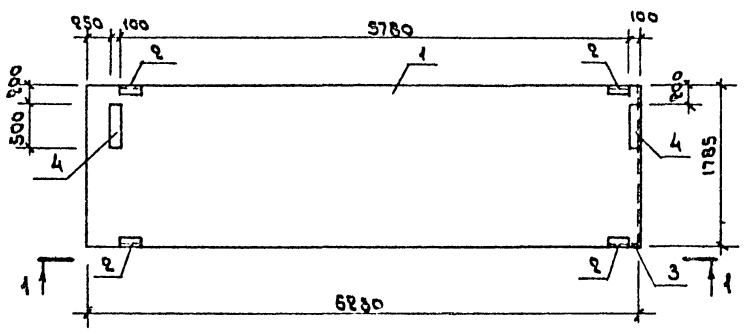
Нач. отд.	Поповичкин	<i>[Signature]</i>	11.06.85
Н.Контр.	Солдаткина	<i>[Signature]</i>	11.06.85
Т.спец.	Поляков	<i>[Signature]</i>	11.06.85
Рук. гр.	Копыбанова	<i>[Signature]</i>	11.06.85
Ст. инж.	Пастушкова	<i>[Signature]</i>	11.06.85

ТП 416-7-249.87 КЖ.И.59
 Панель стеновая
 ПС60.18.2.0-3Я-31

Стадия	Масса	Масштаб
Р	1900	1:50
Лист	Листов 7	

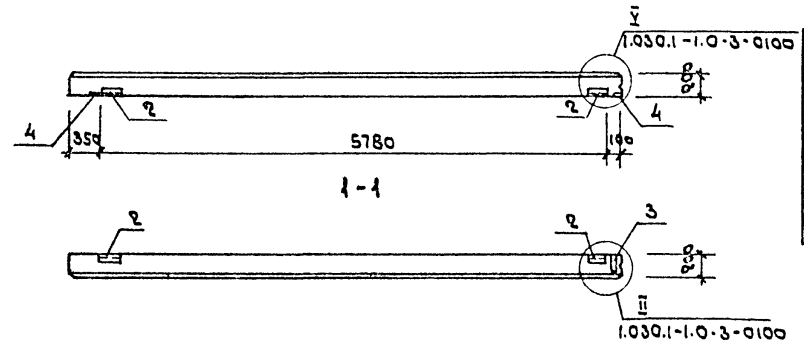
ГИПРОРЕЧТРАНС

Мушовой проект 416-7-249.87 Аллбан. III



Формат	Зона	Поз.	Обозначение	Наименование	Кол	Примечание
				Сборочные единицы		
				панель стеновая		
A3	1	1.030.1-1.1-1	23-18	ПС62.5.18.2.0-3Я-1	1	
				Изделия закладные		
A4	2	1.030.1-1.1-3-30-01		М2	4	
A4	3	1.030.1-1.1-3-33		М6	1	
A4	4	1.030.1-1.1-3-34-01		М4	2	

Ведомость расхода стали на дополнительные закладные изделия.



Марка элемента	Изделия закладные				Всего
	Анкеры класса АIII		Прокал		
	ГОСТ 5781-82	ГОСТ 19903-74	ГОСТ 8509-72		
ПС62.5.18.2.0-3Я-1.31И	2.02	3.60	6.92	5.48	18.02

ИМВ.И.С. Проект и дата 1980г. ИМВ.И.С.

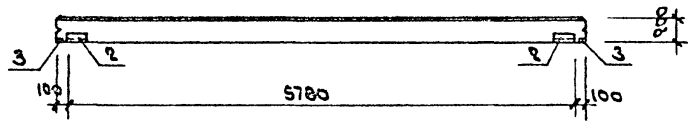
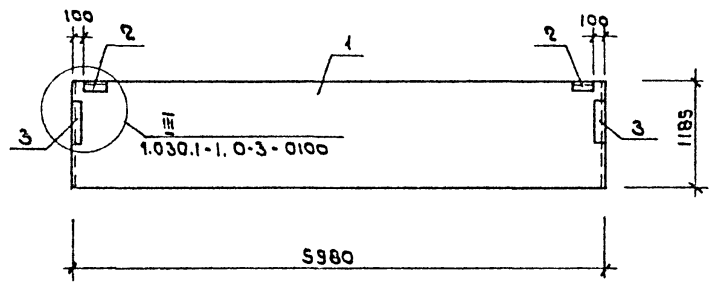
ПРИБЯЗАН

ИМВ.И.С.			
----------	--	--	--

ТП 416-7-249.87		КЖ.И.60	
панель стеновая		Стандарт	Масштаб
ПС62.5.18.2.0-3Я-1.31И		Р	1:50
		Лист	Листов 1
ИМВ.И.С.		ГИПРОРЕЧТРАНС	

нач. отд.	Половинкин	11.01.81
н.контр.	Солдатенко	11.01.81
гл. спец.	Поляков	11.01.81
рзк. гр.	Копыланова	11.01.81
ст. инж.	Посысаева	11.01.81

Мушовой проект 416-7-249.87 Альбом III



Формат	Зона	Пос.	Обозначение	Наименование	Кол.	Примечание
				Сборочные единицы		
				Панель стеновая		
A3	1		1.030.1-1.1-1-05-17	ПС60.12.2,0-2Я	1	
				Узлы закладные		
A4	2		1.030.1-1.1-3-30-01	М2	2	
A4	3		1.030.1-1.1-3-34-01	М14	2	

Ведомость расхода стали на дополнительные закладные изделия

Марка элемента	Узлы закладные						Всего
	Арматура		Прокат				
	Класса						
	AIII						
	ГОСТ 5781-82	ГОСТ 19903-74		ГОСТ 8509-78			
	φ10	δ=6	δ=8	457 #63.6			
ПС60.12.2,0-2Я	1.12	2.48	6.28	2.74		12.62	

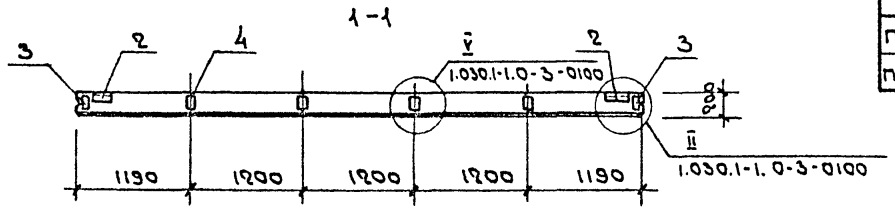
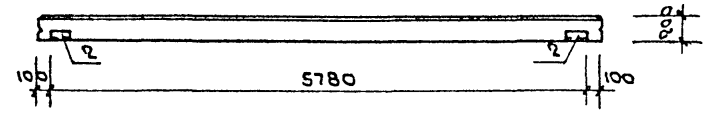
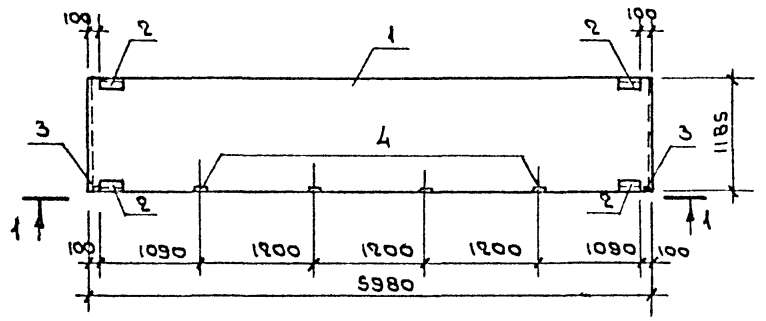
Учебно-методический и нормативный сборник

ПРИВЯЗКА

И.О.И.	Половинкин	<i>[Signature]</i>	11.06.85
Н.Контр.	Солдатенкова	<i>[Signature]</i>	11.06.85
Т.спец.	Поляков	<i>[Signature]</i>	11.06.85
Р.У.Р.	Колыбанова	<i>[Signature]</i>	11.06.85
Ст.инж.	Павлова	<i>[Signature]</i>	11.06.85

ТН 416-7-249.87			КЖ.И. 61		
Панель стеновая			Статус	Масса	Масштаб
ПС60.12.2,0-2Я-34			Р	1280	1:50
			Лист	Листов ?	
ГИПРОРЕЧТРАНС					

Титульный проект 416-7-249.87 Альбом III



Формат	Зона	Поз.	Обозначение	Наименование	Кол. на чел. КЖ и.БЭ		Примечание
					—	-01	
				Сборочные единицы			
				Панель стеновая			
		1	1.030.1-1.1-1 05-18	ПС60.12.2.0-4Я	1		
А3			05-19	ПС60.12.2.0-6Я		1	
				Изделия закладные			
А4	2		1.030.1-1.1-3-30-01	М2	4	4	
А4	3		1.030.1-1.1-3-33	М6	2	2	
А4	4		1.030.1-1.1-3-36	М9	4	4	

Ведомость расхода стали на дополнительные закладные изделия

Марка элемента	Изделия закладные				Всего
	Арматура класса	Прокат			
	АIII				
	ГОСТ 5781-82	ГОСТ 19903-74	ГОСТ 8509-78		
	Ф10	δ=6	δ=8	δ=5* δ=6*6	
ПС60.12.2.0-4Я-4Э	3.32	2.24	5.28	5.48	16.32
ПС60.12.2.0-6Я-4Э	3.32	2.24	5.28	5.48	16.32

Обозначение	Марка	Масса кг
КЖ.И.БЭ	ПС60.12.2.0-4Я-4Э	1320
-01	ПС60.12.2.0-6Я-4Э	1520

Привязан

ИМБ. №	
--------	--

ТП 416-7-249.87 КЖ.И.БЭ

Панель стеновая
(ПС60.12.2.0-4Я-4Э)
(ПС60.12.2.0-6Я-4Э)

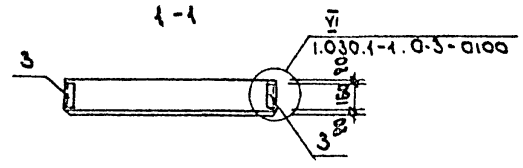
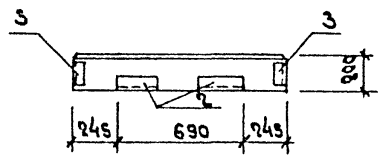
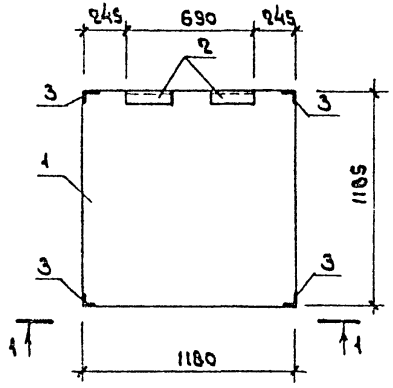
Стация	Масса	Масштаб
Р	см. табл.	1:50
Лист	Листов	1

ГИПРОЕКТРАНС

Нач.отд. Палавинкин
И.контр. Солдатенков
Гл. спец. Поляков
Рук.пр. Кабанова
Ст.инж. Пасвисаева

ИМБ. № подл. Подпись и дата Взам. инв. №

УИВ № 102/1991 (подпись и печать) ИВБ.Н. Миловой проем 416-7-249.87 АнбСом III



Формат	Зона	поз.	Обозначение	Наименование	Кол	Примечание
				Сборочные единицы		
				Панель стеновая		
AS	1		1.030.1-1.1-1 60-09	ЭПС 12.12.2.0-Я	1	
				Узделия закладные		
AK	2		1.030.1-1.1-3-30-01	M2	2	
AK	3		1.030.1-1.1-3-35-01	M11	4	

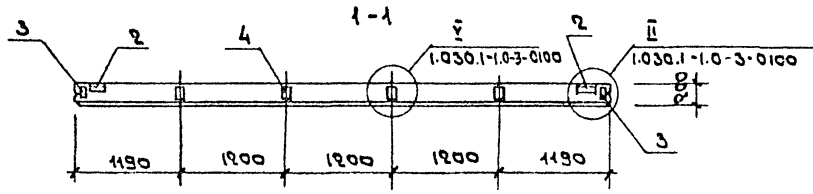
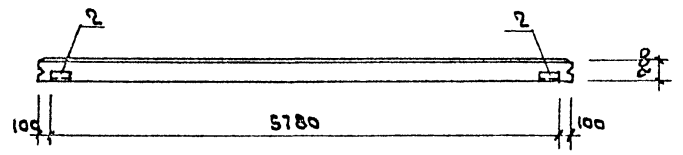
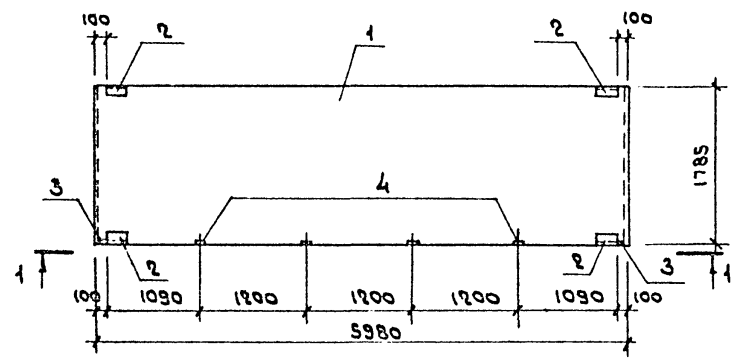
Ведомость расхода стали на дополнительные закладные изделия

Марка элемента	Узделия закладные				Всего
	Арматура класса	Прокат			
		AIII	гост 19903-74	гост 8509-72	
	φ10	δ=6	63*63*6		
ЭПС 12.12.2.0-Я-59	2.16	1.12	642		9.70

Привязан		ТП 416-7-249.87		КЖ.И. 63	
		Панель стеновая		Стандарт	Масса
		ЭПС 12.12.2.0-Я-59		Р	250
				лист	листов 1
ИВБ.Н.№	Ст.инж	Нач.отд	получил	11.06.85	
		Н.компр	Солдаткина	27.06.85	
		Ин.спец	Поляков	27.06.85	
		РЗК.ГР	Канбианова	27.06.85	
		Ст.инж	Посысаева	27.06.85	

ГИПРОРЕЧТРАНС

III Альбом III проект (16-7-249.87) Металлов



Марка	Зона	Поз.	Обозначение	Наименование	Кол	Приме-чание
				Сборочные единицы		
				панель стеновая		
А3	1		1.030.1-1.1-1 07-21	ПС60.18.2,0-3Я	1	
				Изделия закладные		
А4	2		1.030.1-1.1-3-30-01	М2	4	
А4	3		1.030.1-1.1-3-33	М6	2	
А4	4		1.030.1-1.1-3-36	М9	4	

Ведомость расхода стали на дополнительные закладные изделия

Марка элемента	Изделия закладные				Всего
	Арматура класса	Прокат			
	А III				
	ГОСТ 5781-82	ГОСТ 19903-74		ГОСТ 8509-78	
	Ф10	δ=6	δ=8	Л65+Л83+6	
ПС60.18.2,0-3Я4Я	3,32	2,24	5,28	5,48	16,32

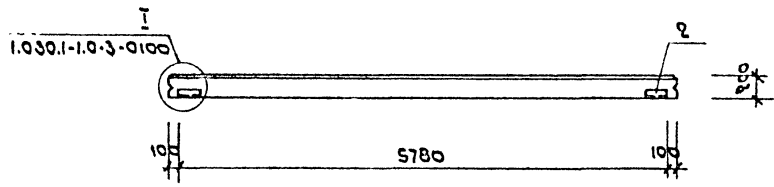
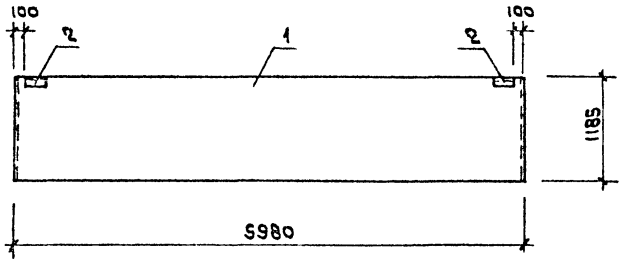
Инв. № прож. 16-7-249.87

привязан

И.контр.	Солдатенко	11.06.85
М.спец.	Поляков	11.06.85
Рук.пр.	Колыбанова	11.06.85
Ст.инж.	Посысеева	11.06.85

ТП 16-7-249.87		-КЖ.И.64	
Панель стеновая		Статус	Масса
ПС60.18.2,0-3Я-4Я		Р	1900
		Лист	Листов 1
ГИПРОРЕЧТ РЯНС			

Милославский проект 416-7-249.87 Альбом III



Формы Зона	Поз.	Обозначение	Наименование	Кол	Приме- чание
			Сборочные единицы		
			панель стеновая		
A3	1	1.030.1-1. 1-1 05-17	пс60.12.2,0-2Я	1	
			Изделия закладные		
A4	2	1.030.1-1. 1-3-30-01	м2	2	

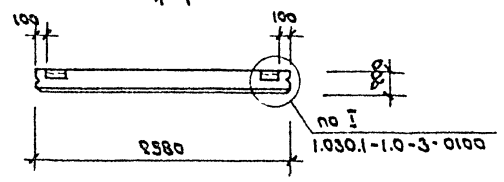
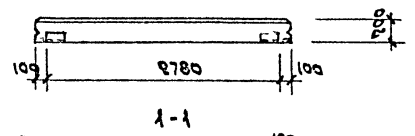
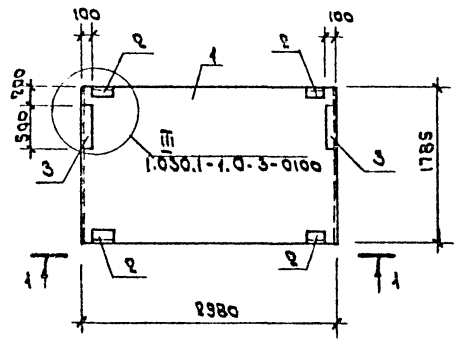
Ведомость расхода стали на дополнительные закладные изделия

Марка элемента	Изделия закладные				Всего
	Арматура класса		Прокат		
	АIII				
	ГОСТ 5781-80		ГОСТ 19903-74		
пс60.12.2,0-2Я-31	φ10	0.4	1.12	2.74	4.26

№ п.п. введ. поправки и дата вступления в силу

		ТП 416-7-249.87		КЖ.И. 65	
		Панель стеновая		Стация	Масса
		пс60.12.2,0-2Я-31		Р	1280
				лист	1 из 1
Привязан		Нач. отд. Половинкин	11.08.85		
		Н. Кондратьев	0.06.85		
		М. спец. Поляков	0.06.85		
		Рук. тр. Колыванова	0.06.85		

Миловой проект 416-7-249.87 Альбом III



Проект	Зона	но.	Обозначение	Наименование	Кол.	примечание
				сборочные единицы		
				панель стеновая		
A3	1	1.030.1-1.1-1-03-15	ПСЗО.18-2,0-6Я	1		
A4	2	1.030.1-1.1-3-30-01	М2	4		
A4	3	1.030.1-1.1-3-34-01	М14	2		

Ведомость расхода стали на дополнительные закладные изделия

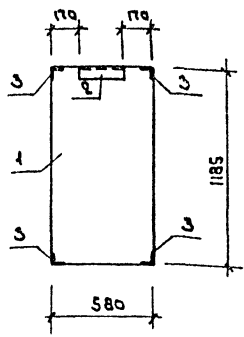
Марка элемента	Изделия закладные						Всего
	Арматура класса		прокат				
	AIII						
	гост 5781-82	гост 19903-74	гост 8503-74				
φ10		δ=6	δ=8	153 * 76318			
ПСЗО.18.2,0-6Я-34ч	152		3.6	6.28	5.48		15.88

ТП 416-7-249.87			КЖ.И.66		
панель стеновая			Стация	Масса	Масштаб
ПСЗО.18.2,0-6Я-34ч			Р	360	1:25
			Лист	Листов /	
ГИПРОЕЧТРАНС					

привязан					
Исполн.	Молодицкий	11.06.85			
Н. контр.	Солдатенко	11.06.85			
Пр. спец.	Поляков	11.06.85			
Рук. гр.	Колыванова	11.06.85			
См. инж.	Посысеева	11.06.85			

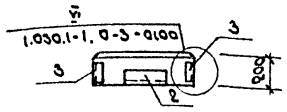
Шифр. н.э. 1.030.1-1.0-3-0100

III Альбом 416-7-249.87 проект Миловоц



Ведомость расхода стали на дополнительные закладные изделия

Марка элемента	Изделия закладные			Всего
	Арматура класса	Прокал		
	АIII	δ=6	163*163*6	
	ГОСТ5781-82	ГОСТ19903-79	ГОСТ8529-78	
Эпсб.18.Э.0-Я-60	1.96	0.56	5.05	7.57



№	Зона	пос.	Обозначение	Наименование	Кол.	примечание
Сборочные единицы						
А3	1	1.030.1-1.1-1	58-09	Панель стеновая	1	
				Изделия закладные		
А4	2	1.030.1-1.1-3	30-01	МЭ	1	
А4	3	1.030.1-1.1-3	35-01	МII	4	

привязан			
инв. №			

ТП 416-7-249.87 КЭЖ.И.68

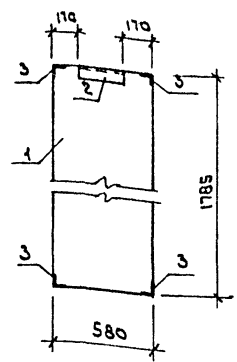
панель стеновая Эпсб.18.Э.0-Я-60	этадия	масса	масштаб
	Р	130	1:25
лист		листов 1	

ГИПРОЕКТРАНС

№, №, дата, подпись и дата, Взам. инв.

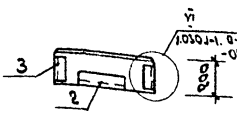
нач. отд.	Половинкин	10.08.85
н. контр.	Солдатенков	10.08.85
гл. спец.	Поляков	10.08.85
рук. гр.	Калибанова	10.08.85
ст. инж.	Насыбаева	10.08.85

III Альбом 416-7-249.87 проект Миловоц



Ведомость расхода стали на дополнительные закладные изделия

Марка элемента	Изделия закладные			Всего
	Арматура класса	Прокал		
	АIII	δ=6	163*163*6	
	ГОСТ5781-82	ГОСТ19903-79	ГОСТ8529-78	
Эпсб.18.Э.0-Я-60	1.96	0.56	5.05	7.57



№	Зона	пос.	Обозначение	Наименование	Кол.	примечание
Сборочные единицы						
А3	1	1.030.1-1.1-1	58-12	Панель стеновая	1	
				Изделия закладные		
А4	2	1.030.1-1.1-3	30-01	МЭ	1	
А4	3	1.030.1-1.1-3	35-01	МII	4	

привязан			
инв. №			

ТП 416-7-249.87 КЭЖ.И.69

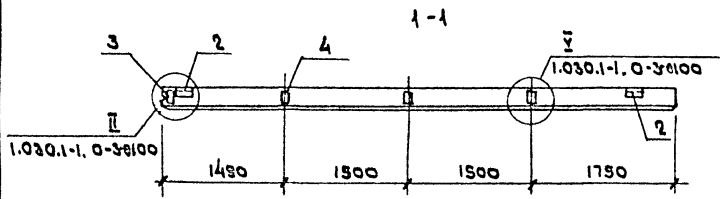
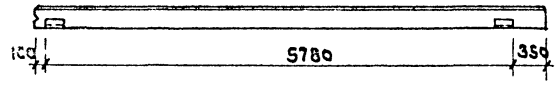
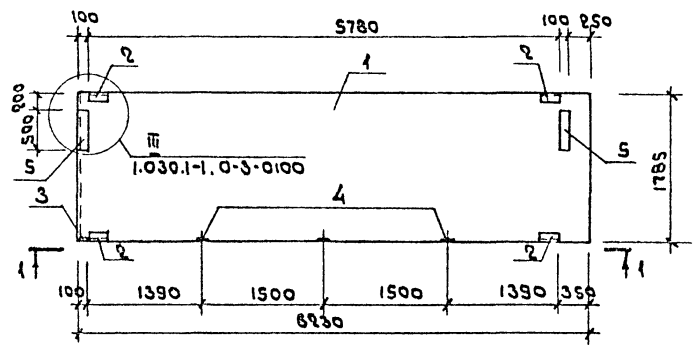
панель стеновая Эпсб.18.Э.0-Я-60	этадия	масса	масштаб
	Р	130	1:25
лист		листов 1	

ГИПРОЕКТРАНС

№, №, дата, подпись и дата, Взам. инв.

нач. отд.	Половинкин	10.08.85
н. контр.	Солдатенков	10.08.85
гл. спец.	Поляков	10.08.85
рук. гр.	Калибанова	10.08.85
ст. инж.	Насыбаева	10.08.85

Минервоу проект 416-7-249.87 Албам III



Марка	Зона	поз.	Обозначение	Наименование	Кол.	Примечание
Сборочные единицы						
панель стеновая						
А3	1		1.030.1-1.1-1 15-18	ПСБЭ.С.18.20-3Я-2	1	
Изделия закладные						
А4	2		1.030.1-1. 1-3-30-01	М2	4	
А4	3		1.030.1-1. 1-3-33	М6	1	
А4	4		1.030.1-1. 1-3-36	М9	3	
А4	5		1.030.1-1. 1-3-34-01	М14	2	

Ведомость расхода стали на дополнительные закладные изделия.

Марка элемента	Изделия закладные						Всего
	Арматура класса АIII	прокат					
		ГОСТ 5781-82	ГОСТ 19903-74		ГОСТ 8509-72		
ПСБЭ.С.18.20-3Я-2	φ10	8=6	8=8	165	63	6	22.16
		3.16	3.6	9.92	5.48		

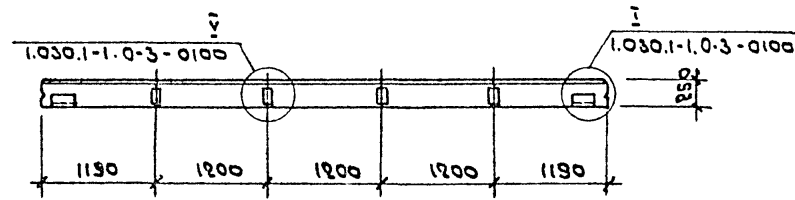
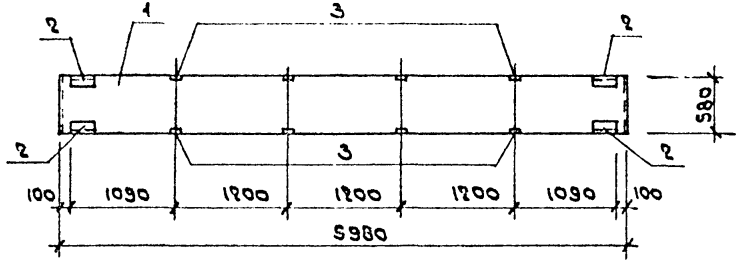
ТП 416-7-249.87			КЖ.И.70		
панель стеновая ПСБЭ.С.18.20-3Я-2.4Я			Старая	Масса	Максимум
			Р	2020	1:50
			Лист	Листов 1	
ГИПРОЕКТРАНС					

ПРИВЯЗКА

нач.омс	Половинкин	11.08.85
Н.Контс	Солдатенко	11.08.85
Гл.спец	Полыко	11.08.85
рук.гр	Кальманова	11.08.85
ст.инж	Посысаева	11.08.85

Имя, фамилия, должность, подпись, дата

№ подл. проект 415-7-249.87 Албесем III
 Милеров проект



Формат	Зона	Пос.	Обозначение	Наименование	Кол.	Примечание
				Сборочные единицы		
				панель стеновая		
А3	1		1.030.1-1.1-1 04-14	ПС60.6.25-6Я	1	
				Изделия закладные		
А4	2		1.030.1-1.1-3-30-01	М2	4	
А4	3		1.030.1-1.1-3-36	М3	8	

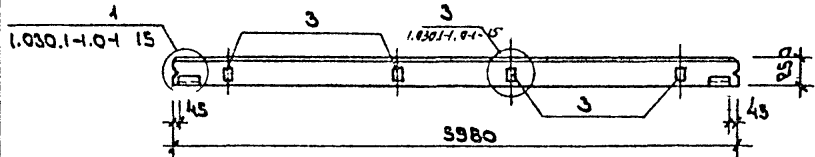
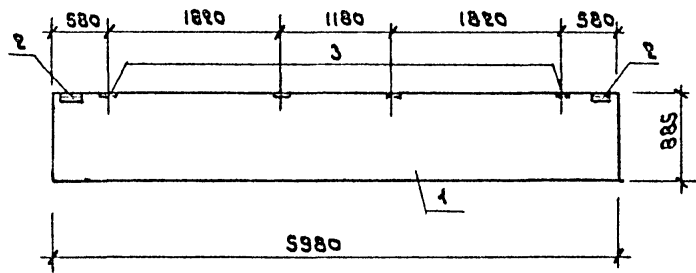
Ведомость расхода стали на дополнительные закладные изделия.

Марка элемента	Изделия закладные						Всего
	Арматура класса		Прокат				
	АIII						
	ГОСТ 5781-82	ГОСТ 19903-74	ГОСТ 8509-73				
ПС60.6.25-6Я-44	φ10	δ=6	δ=8	1.65 +63+6			19.56
	3.84	2.24	8.0	5.48			

привязан

		ТП 415-7-249.87		КЖ.И.72	
		панель стеновая		Стандия	Масса
		ПС60.6.25-6Я-44		Р	820
				Масштаб	1:25
				Лист	Листов
				ГППРРОСИТРОИИ	

Нач.отд. Половинкин
 И.Контр. Солдатенкова
 Гл.спец. Поляков
 Рук.гр. Кабанова



Формат	Зона	№	Обозначение	Наименование	Кол.	Примечание
				Сборочные единицы		
				панель стеновая		
А2	1	1.030.1-1.1-1	04-18	ПС60.9-2,5-2Я	1	
				Изделия закладные		
А4	2	1.030.1-1.1-3	30	М1	2	
А4	3	1.030.1-1.1-3	36	М3	4	

Ведомость расхода стали на дополнительные закладные изделия

Марка элемента	Изделия закладные					Всего
	Арматура класса		Прокат			
	АIII					
	гост 5781-82	гост 19903-74	гост 8509-74			
ПС60.9-2,5-2Я-6	2.04	1.12	4.0	2.06		9.22

Мушкетер проект 416-7-249.87 Архивом III

Имя, фамилия, должность и дата 30.04.85

привязан			
Имя.отч	Половинкин	<i>И.И.</i>	11.06.85
И.фамилия	Сороженко	<i>С.</i>	11.06.85
И.спец	Поляков	<i>П.</i>	11.06.85
И.г.р.	Копыганова	<i>К.</i>	11.06.85
И.и.ж	Посысаява	<i>П.</i>	11.06.85

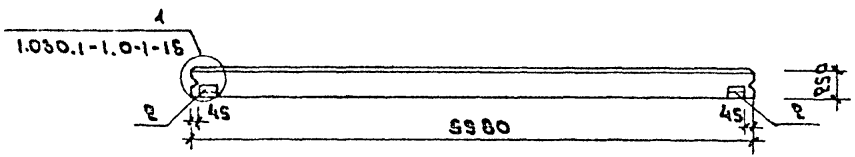
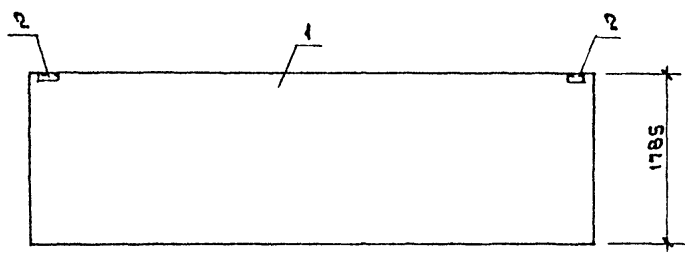
ТП 416-7-249.87 КЖ.И.73

Панель стеновая ПС60.9.2,5-2Я-6.

Этажи	Масса	Масштаб
Р	1200	1:50
Лист	Листов	

ГИПРОРЕЧТРАНС

Мушкетер проект 416-7-249.87 Альбом III



Код	Кол.	Обозначение	Наименование	Кол.	Примечание
			Сборочные единицы		
			панель стеновая		
А3	1	1.030.1-1. 1-1 07-25	ПС 60.18.2,5-2Я	1	
			Изделия закладные		
А4	2	1.030.1-1. 1-3 30	М1	2	

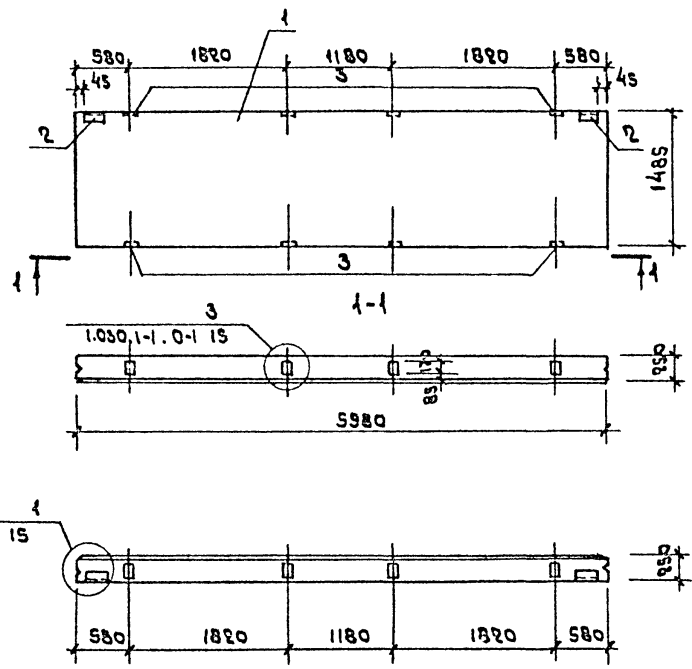
Ведомость расхода стали на дополнительные закладные изделия.

Марка элемента	Изделия закладные			Всего
	Арматура	Прокат		
	Класса			
	А III			
	ГОСТ 5781-82	ГОСТ 19903-74	ГОСТ 8509-78	
	φ10	δ=6	4,65* 5,5*6	
ПС60.18.2,5-2Я-1	0,52	1,12	2,06	3,70

привязан		Нач. отд. Половинкин	11.06.85	ТП 416-7-249.87	КЭС.И. 74
		Н.контр. Соловьев	11.06.85		
		Гл. спец. Поляков	11.06.85	Панель стеновая ПС60.18.2,5-2Я-1	Статус
		Рук. гр. Колыбанова	11.06.85		Масса
		Сп. инж. Пасвисева	11.06.85	Масштаб	1:50
инв. н°				Лист	Листов 1

ГИПРОЕКТРАНС

Мушкетер проект 416-7-249.87 Албсам III



Формат	Зона	Поз.	Обозначение	Наименование	Кол	Примечание
				Сборочные единицы:		
				панель стеновая		
A3	1		1.030.1-1. 1-1 06-16	пс60.15.2,5-2,9	1	
				Изделия закладные		
A4	2		1.030.1-1. 1-3 30	М1	2	
A4	3		1.030.1-1. 1-3 36	М9	8	

Ведомость расхода стали на дополнительные закладные изделия.

Марка элемента	Изделия закладные				Всего
	Арматура класса		Прокат		
	A III				
	гост 5781-68	гост 9903-74	гост 8503-72		
φ10	δ=6	δ=8	ЛБ3х263х6		
пс60.15.2,5-2,9-9	3.56	1.12	8.0	2.06	14.74

Испол: погн, Козлов и др. дата: 23.04.85, 24.04.85

ПРИВЯЗАН

нач. отд.	Половинкин	<i>И.В.</i>	11.06.85
Н. док-та	Салдатенков	<i>С.</i>	11.06.85
Ин. спец.	Палаков	<i>П.</i>	11.06.85
Р.У.Р. гр.	Кольбанава	<i>К.</i>	11.06.85
Ст. инж.	Посысаява	<i>П.</i>	11.06.85

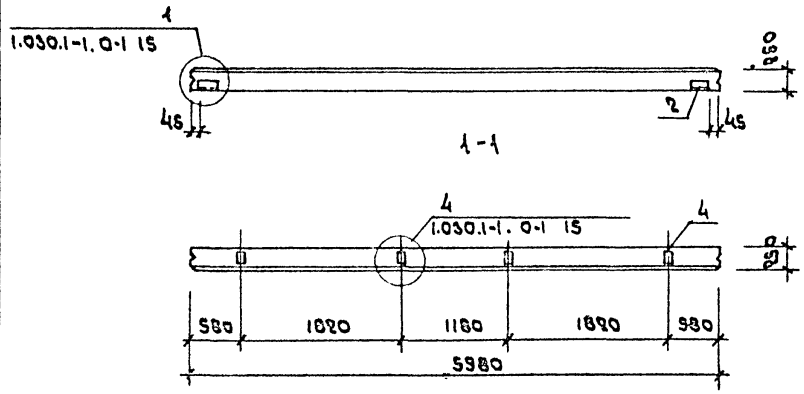
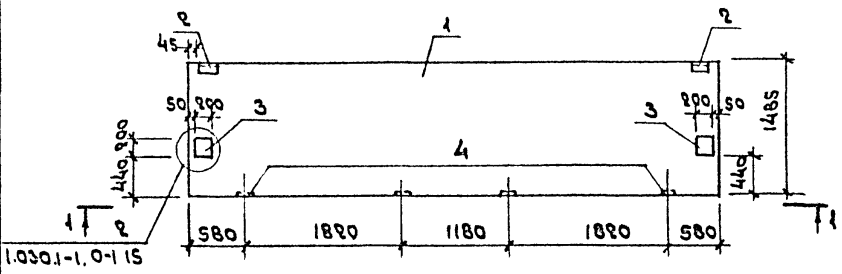
Т П 416-7-249.87 КЖ.И.75

Панель стеновая
пс60.15.2,5-2,9-9

Стандарт	Масса	Масштаб
А	2000	1:50
Лист	Листов 1	

ГИПРОРЕЧТРАНС

Инв. № прог. (проект) и серия (вариант) **ТП 416-7-249.87** **многоб. проект 416-7-249.87** **Албсбм III**



Код	Зона	Пос	Обозначение	Наименование	Кол.	Примечание
				сборочные единицы		
				панель стеновая		
РЗ	1	1.030.1-1. 1-1 06-16		ПС60.15.2,5-2Я	1	
				изделия закладные		
А4	2	1.030.1-1. 1-3 30		М1	2	
А4	3	1.030.1-1. 1-3 31		М5	2	
А4	4	1.030.1-1. 1-3 36		М9	4	

Ведомость расхода стали на дополнительные закладные изделия

Марка элемента	Изделия закладные						Всего
	Арматура класса А III		Прокат				
	ГОСТ 5781-82	ГОСТ 19903-79			ГОСТ 8309-78		
	Ф10	δ=6	δ=8	δ=10	δ=12	Л50х63х6	
ПС60.15.2,5-2Я-12	2,92	1,12	4,0	6,32	7,58	2,06	24,0

привязан

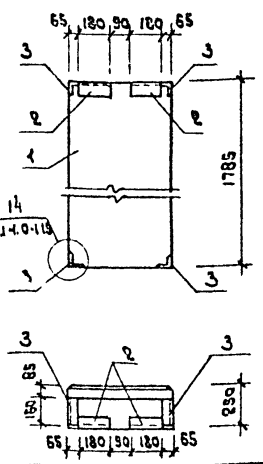
нач. отд.	половинкин	<i>М.И.</i>	11.06.85
М. контр.	Салгаменкова	<i>С.А.</i>	11.06.85
гл. спец.	Поляков	<i>Л.М.</i>	11.06.85
рук. гр.	Колыбанова	<i>Л.В.</i>	11.06.85
ст. инж.	Парышева	<i>Л.В.</i>	11.06.85

ТП 416-7-249.87		КЭС.И.76	
панель стеновая ПС60.15.2,5-2Я-12		Станд./масса	Масштаб
		Р	2000 1:50
		лист	листоф 1
ГИПРОРЕКТРАНС			

Альбом III

проект 416-7-249.87

Милославский проект



Ведомость расхода стали на дополнительные закладные изделия

Марка элемента	Изделия закладные			Всего
	Арматура класса	Прокат		
	А III			
2ПСБ.18.2,5-Я-1	ГОСТ 5781-82	ГОСТ 10903-74	ГОСТ 8509-72	9.14
	Ф10	8=6	1,55 +0,26	
	2,28	1,12	5,74	

Формат	Зона	поз.	Обозначение	Наименование	Кол.	примечание
				сборочные единицы		
				панель стеновая		
А3	1	1.030.1-1.1-1	59-13	2ПСБ.18.2,5-Я	1	
				изделия закладные		
А4	2	1.030.1-1.1-3	30	М1	2	
А4	3	1.030.1-1.1-3	35-01	М11	4	

привязан		
инв.н:		

ТП 416-7-249.87 КЖ.И.77

Панель стеновая
2ПСБ.18.2,5-Я-1

стадия	масса	масштаб
Р	260	1:25
лист	лист 1	

ГИПРОРЕЧТРАНС

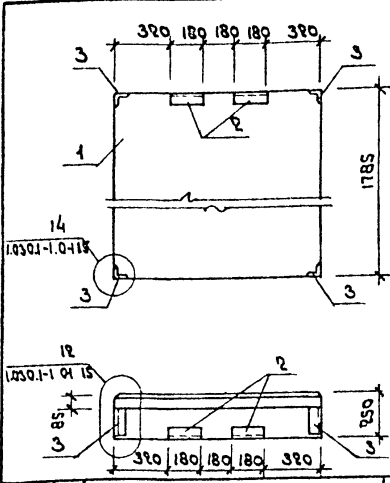
инв.н: позн. листы и дата встав. инв.н:

нач. отд.	получил	инв.н:	1.030.1-1.1-1
Н.Койтер	Солдатенкова	1.030.1-1.1-1	1.030.1-1.1-1
Гл. спец.	Поляков	1.030.1-1.1-3	1.030.1-1.1-3
Фак. гр.	Колыбанова	1.030.1-1.1-3	1.030.1-1.1-3
Ст. инж.	Пасысаева	1.030.1-1.1-3	1.030.1-1.1-3

Альбом III

проект 416-7-249.87

Милославский проект



Ведомость расхода стали на дополнительные закладные изделия

Марка элемента	Изделия закладные			Всего
	Арматура класса	Прокат		
	А III			
2ПСБ.18.2,5-Я-1	ГОСТ 5781-82	ГОСТ 10903-74	ГОСТ 8509-72	0.14
	Ф10	8=6	1,55 +0,26	
	2,28	1,12	5,74	

Формат	Зона	поз.	Обозначение	Наименование	Кол.	примечание
				сборочные единицы		
				панель стеновая		
А3	1	1.030.1-1.1-1	61-15	2ПСБ.18.2,5-Я-1	1	
				изделия закладные		
А4	2	1.030.1-1.1-3	30	М1	2	
А4	3	1.030.1-1.1-3	35-01	М11	4	

привязан		
инв.н:		

ТП 416-7-249.87 КЖ.И.78

Панель стеновая
2ПСБ.18.2,5-Я-1

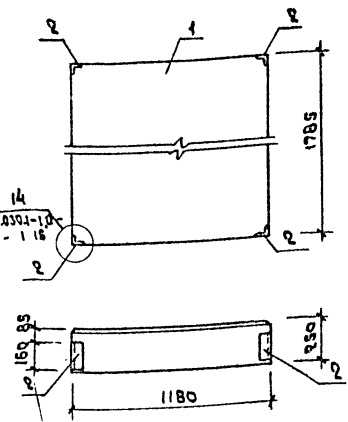
стадия	масса	масштаб
Р	550	1:25
лист	лист 1	

ГИПРОРЕЧТРАНС

инв.н: позн. листы и дата встав. инв.н:

нач. отд.	получил	инв.н:	1.030.1-1.1-1
Н.Койтер	Солдатенкова	1.030.1-1.1-1	1.030.1-1.1-1
Гл. спец.	Поляков	1.030.1-1.1-3	1.030.1-1.1-3
Фак. гр.	Колыбанова	1.030.1-1.1-3	1.030.1-1.1-3
Ст. инж.	Пасысаева	1.030.1-1.1-3	1.030.1-1.1-3

Штробов проект 416-7-249.87 Альбом III



Ведомость расхода стали на дополнительные закладные изделия

Марка Элемента	Изделия закладные		Всего
	Арматура класса	Прокат	
	AIII		
зпс12.18.25-я-4	гост 5781-82	гост 8509-78	5,44
	φ10	1557 8326	

Зона	пос.	Обозначение	Наименование	Кол.	примечание
Сборочные единицы					
панель стеновая					
1	1-1	1.030.1-1.1-1 61-13	зпс12.18.25-я	1	
2	1-3	1.030.1-1.1-3 35-01	Изделие закладное М11	4	

привязан

инв. №	
--------	--

ТП 416-7-249.87 КЖ.Н.73

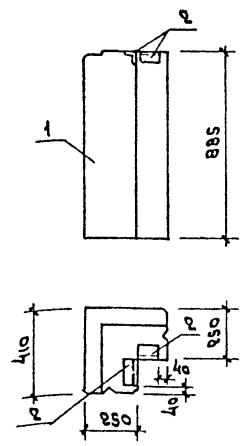
панель стеновая зпс12.18.25-я-4	Старая	Масса	Плотность
	Р	470	1:25

Лист Листов 1
ГИПРОРЕЧТРАНС

Инв. № подл. Проект и дата

Нач. отд.	Моловчик	М.В.	М.В.
Н.Контр.	Солдатенков	М.В.	М.В.
Инж.ч.	Поляков	М.В.	М.В.
Рук.гр.	Колыбанова	М.В.	М.В.
Ст.инж.	Павлова	М.В.	М.В.

Штробов проект 416-7-249.87 Альбом III



Ведомость расхода стали на дополнительные закладные изделия

Марка Элемента	Изделия закладные		Всего
	Арматура класса	Прокат	
	AIII		
зпс41.30.25-я-1	гост 5781-82	гост 8509-78	2,9
	φ10	1557 1836	

Зона	пос.	Обозначение	Наименование	Кол.	примечание
Сборочные единицы					
панель зпс41.30.25-я					
1	1-1	1.030.1-1.1-1 68-16	панель зпс41.30.25-я	1	
2	1-3	1.030.1-1.1-3 30-04	Изделие закладное М18	2	

привязан

инв. №	
--------	--

ТП 416-7-249.87 КЖ.Н.80

панель стеновая зпс41.30.25-я-1	Старая	Масса	Плотность
	Р	110	1:20

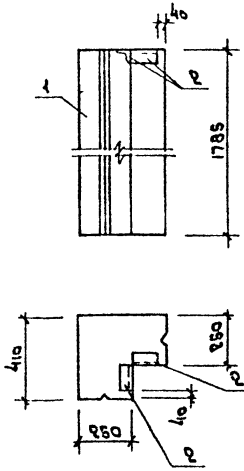
Лист Листов 1
ГИПРОРЕЧТРАНС

Инв. № подл. Проект и дата

Нач. отд.	Моловчик	М.В.	М.В.
Н.Контр.	Солдатенков	М.В.	М.В.
Инж.ч.	Поляков	М.В.	М.В.
Рук.гр.	Колыбанова	М.В.	М.В.
Ст.инж.	Павлова	М.В.	М.В.

Шиб. №, поз., примеч. и дата Взам. инв. №

Миллобов проект 416-7-249.87 Альбом III



Ведомость расхода стали на дополнительные закладные изделия.

Марка элемента	Изделия закладные			Всего
	Арматура класса	Прокал		
	AIII			
	ГОСТ 5781-82	ГОСТ 19903-74	ГОСТ 8509-72	
	Ф10	δ=6	1.657 2.6346	
ЗПС41.180.25-Я-1	0.4	1.12	1.38	2.90

Формат	Зона	Поз.	Обозначение	Наименование	Кол.	Примечание
				Сборочные единицы		
А3	1	1.030.1-1.1-1	68-13	панель ЗПС41.180.25-Я	1	
А4	2	1.030.1-1.1-3	30-04	Изделие закладное М18	2	

привязан

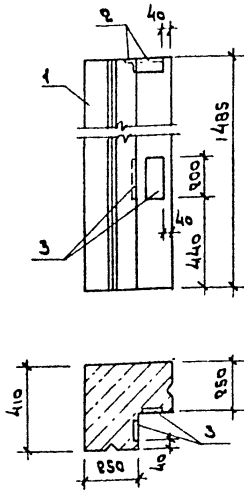
инв. №

ТП 416-7-249.87 КЖ.И.81

Панель стеновая ЗПС41.180.25-Я-1	Стандарт	Масса	Масштаб
	Р	220	1:20
	Лист	Листов 1	

ГИПРОЕКТРАНС

Миллобов проект 416-7-249.87 Альбом III



Ведомость расхода стали на дополнительные закладные изделия.

Марка элемента	Изделия закладные			Всего		
	Арматура класса	Прокал				
	AIII					
	ГОСТ 5781-82	ГОСТ 19903-74	ГОСТ 8509-72			
	Ф8	Ф10	δ=6	δ=8	1.657 2.6346	
ЗПС41.180.25-Я-2	0.35	0.4	1.8	2.52	1.38	6.46

Формат	Зона	Поз.	Обозначение	Наименование	Кол.	Примечание
				Сборочные единицы		
А3	1	1.030.1-1.1-1	68-13	панель ЗПС41.180.25-Я	1	
А4	2	1.030.1-1.1-3	30-04	Изделие закладное М18	2	
А4	3	1.030.1-1.1-3	34-02	М19	2	

привязан

инв. №

ТП 416-7-249.87 КЖ.И.82

Панель стеновая ЗПС41.180.25-Я-2	Стандарт	Масса	Масштаб
	Р	190	1:20
	Лист	Листов 1	

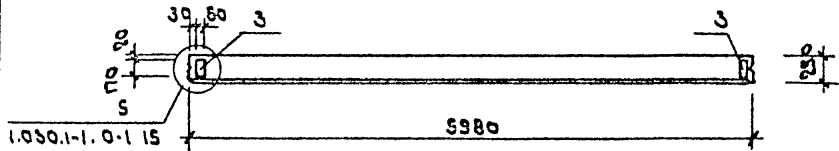
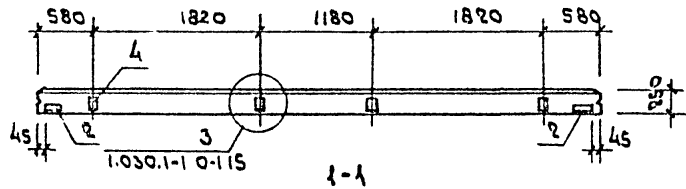
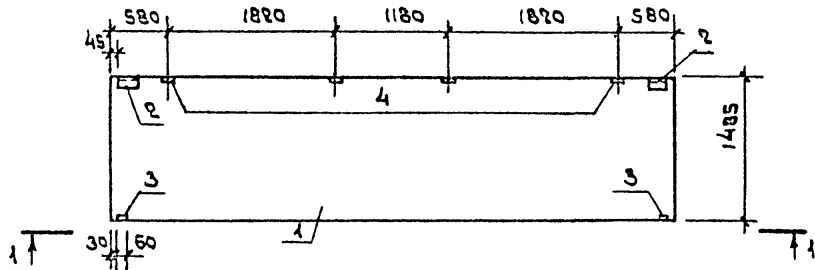
ГИПРОЕКТРАНС

Шиб. №, поз., примеч. и дата Взам. инв. №

нач. отд.	полковник	<i>М.В. Б.</i>	11.08.85
и.контр.	сапдаттехкор	<i>М.В. Б.</i>	11.08.85
и. спец.	полковник	<i>М.В. Б.</i>	11.08.85
рук. гр.	капитан	<i>М.В. Б.</i>	11.08.85
ст. инж.	подполковник	<i>М.В. Б.</i>	11.08.85

III Анбон

Мушовой проект 416-7-249.87



Код	Зона	Поз.	Обозначение	Наименование	Кол	Примечание
				Сборочные единицы		
				панель стеновая		
А2	1	1.030.1-1. 1-1	06-16	ПС60.15.2,5-2Я	1	Узелция закладные
А4	2	1.030.1-1. 1-3	30	М1	2	
А4	3	1.030.1-1. 1-3	33	М6	2	
А4	4	1.030.1-1. 1-3	36	М9	4	

Ведомость расхода стали на дополнительные закладные узелция

Марка	Узелция закладные				Всего
	Арматура класса	Прокам			
Элемент	А III				
	ГОСТ 5781-82	ГОСТ 19903-74	ГОСТ 8509-72		
	φ10	δ=6	δ=8	155- x63x6	
ПС60.15.2,5-2Я-21	3.04	1.12	5.28	2.06	11.50

УМБ. № 001. Подпись и печать В.С.М.И.М.К.

ПРОВЕРКА

УМБ. №

Н.С.М.С.М. Малавункин 11.06.85
 Н.С.М.С.М. Солдатов 11.06.85
 М.С.П.С.М. Поляков 11.06.85
 Р.У.Р.Г.Р. Колыбанов 11.06.85
 С.М.С.М.С.М. Паскальева 11.06.85

ТП 416-7-249.87

КЖ.Н.83

панель стеновая
ПС60.15.2,5-2Я-21

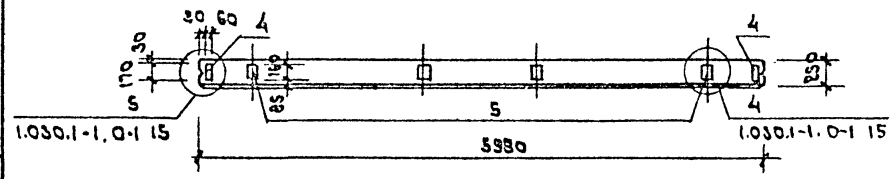
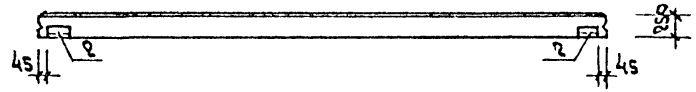
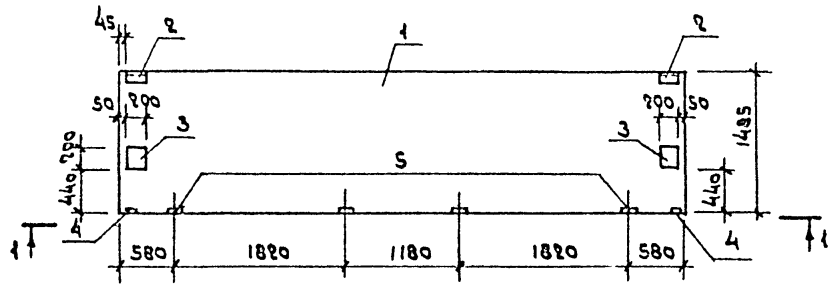
Статус	Масштаб	Масштаб
Р	2000	1:50
Лист	Листов 1	

ГИПРОРЕЧТРАНС

III Анбосм

416-7-249.37

Муловој пројект



Арт.	Зона	Поз.	Обозначение	Наименование	Кол.	Примечание
				сборочные единицы		
				панель стеновая		
А2	1	1.030.1-1.1-1	06-16	ПС60.15.2,5-2Я	1	
				изделия закладные		
А4	2	1.030.1-1.1-3	30	М1	2	
А4	3	1.030.1-1.1-3	31	М5	2	
А4	4	1.030.1-1.1-3	33	М6	2	
А4	5	1.030.1-1.1-3	36	М9	4	

Ведомость расхода стали на дополнительные закладные изделия.

Марка элемента	изделия закладные						Всего
	Арматура класса АIII	Прокал				ГОСТ 8509-78	
		ГОСТ 19903-74					
	ГОСТ 5781-82	ГОСТ 19903-74	ГОСТ 19903-74	ГОСТ 19903-74	ГОСТ 19903-74	ГОСТ 8509-78	
ПС60.15.2,5-2Я-24	3,92	1,12	5,28	6,32	7,58	2,06	26,28

Циб. № прој. Подрисак и детаљ узам. Циб. №

прибязан				
Циб. №				

ТП 416-7-249.87 КЖ.И. 84

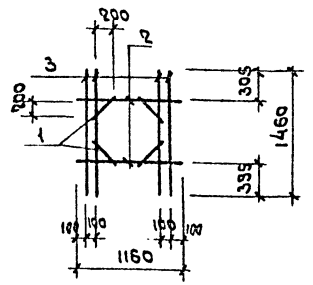
Панель стеновая ПС60.15.2,5-2Я-24

Стандарт	Масштаб	Масштаб
Р	2000	1:50
Лист	Листов 1	

ГИПРОРЕЧТРАНС

нач. отд. Половинкин 11.06.85
 н.контр. Сиваченко 11.06.85
 спец. Поляков 11.06.85
 рук. гр. Колыбанова 11.06.85
 ст.м.ж. Пасвицкая 11.06.85

Проект 416-7-249.87 Альбом III
 Миловой
 Числ. № листа, подпись и дата
 Взам. инв. №

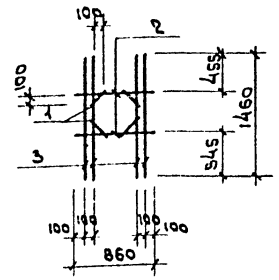


№	Зона	Поз.	Обозначение	Наименование	Кол.	Примечание
<u>Документация</u>						
ВЗ			КЖ.И. ТУ	технические условия		
				к изготовлению		
				арматурных изделий.		
<u>Детали</u>						
В4	1		КЖ.И. 85.1	Ф12А III ГОСТ 5781-82 $l=320$	4	0.3 кг
В4	2		85.2	$l=1160$	2	1.1 кг
В4	3		85.3	$l=1460$	4	1.3 кг

привязан			
инв. №:			

ТН 416-7-249.87		КЖ.И. 85	
Сетка арматурная С5.			
Сетка	Масса	Масштаб	
Р	8.6	1:50	
Лист		Листов 1	
ГИПРОЕКТРАНС			

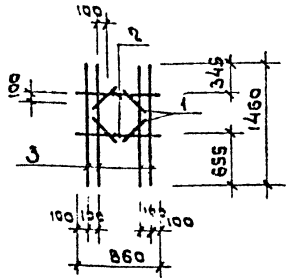
Проект 416-7-249.87 Альбом III
 Миловой
 Числ. № листа, подпись и дата
 Взам. инв. №



№	Зона	Поз.	Обозначение	Наименование	Кол.	Примечание
<u>Документация</u>						
ВЗ			КЖ.И. ТУ	технические условия		
				к изготовлению		
				арматурных изделий.		
<u>Детали</u>						
В4	1		КЖ.И. 86.1	Ф12А III ГОСТ 5781-82 $l=320$	4	0.3 кг
В4	2		86.2	$l=860$	2	0.8 кг
В4	3		86.3	$l=1460$	4	1.3 кг

привязан			
инв. №:			

ТН 416-7-249.87		КЖ.И. 86	
Сетка арматурная С6.			
Сетка	Масса	Масштаб	
Р	8.0	1:50	
Лист		Листов 1	
ГИПРОЕКТРАНС			



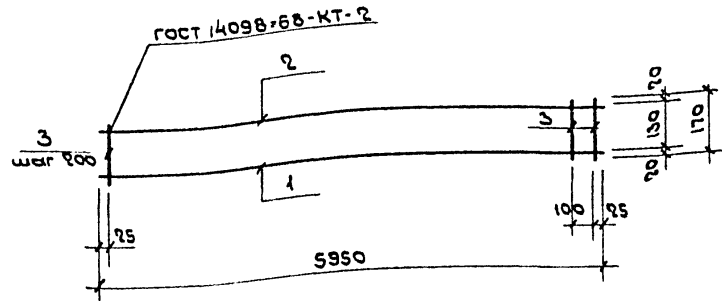
проект	Формат	Зона	поз.	Обозначение	Наименование	Кол.	приме-чание
					<u>Документация</u>		
22				КЖ.И. ТУ	Технические условия к изготовлению арматурных изделий		
					<u>Детали</u>		
24			1	КЖ.И.87.1	Ф12А III ГОСТ 5781-82 R=320	4	0.3 кг
24			2	87.2	R=860	2	0.8 кг
24			3	87.3	R=1460	4	1.3 кг

привязан			
инв. №			

ТП 416-7-249.87 КЖ.И.87

Сетка арматурная С7.		Стандарт	Масса	Масштаб
Р	8.0			1:50
Лист	Листов 1			
ГИПРОРЕЧТРАНС				

Нач. отд.	Половинкин	<i>П.О.</i>	10.11.85
Н. контр.	Солдатенко	<i>С.</i>	10.11.85
М. спец.	Поляков	<i>П.</i>	10.11.85
Рук. гр.	Кольванова	<i>К.</i>	10.11.85
Ст. инж.	Посвисаева	<i>П.</i>	10.11.85



проект	Формат	Зона	поз.	Обозначение	Наименование	Кол.	приме-чание
					<u>Документация</u>		
				КЖ.И. ТУ	Технические условия к изготовлению арматурных изделий		
					<u>Детали</u>		
24			1	КЖ.И.88.1	Ф16А III ГОСТ 5781-82 R=5950	1	12.40 кг
24			2	88.2	Ф10А I ГОСТ 5781-82 R=5950	1	3.67 кг
24			3	88.3	Ф6А I ГОСТ 5781-82 R=170	31	0.04 кг

привязан			
инв. №			

ТП 416-7-249.87 КЖ.И.88

Каркас плоский КРЗ.		Стандарт	Масса	Масштаб
Р	17.31			1:50
Лист	Листов 1			
ГИПРОРЕЧТРАНС				

Нач. отд.	Половинкин	<i>П.О.</i>	10.11.85
Н. контр.	Забавская	<i>З.</i>	10.11.85
М. спец.	Поляков	<i>П.</i>	10.11.85
Рук. гр.	Кольванова	<i>К.</i>	10.11.85
Ст. инж.	Посвисаева	<i>П.</i>	10.11.85

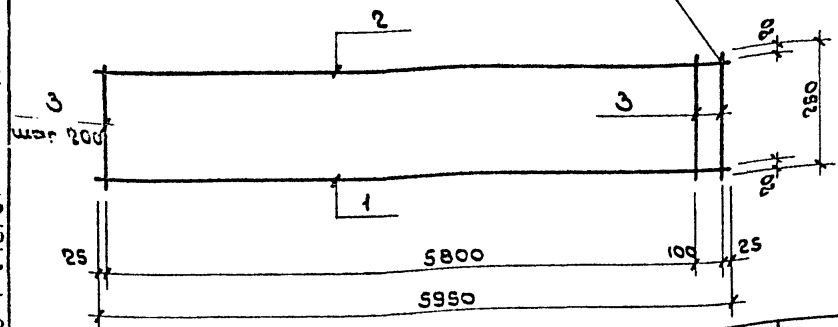
III Альбом

Проект 416-7-249.87

Плоской проект

Шк. № 1084, Подпись и дата Взам. инв. №

ГОСТ 14098-88-КТ-2



№	Зона	№	Обозначение	Наименование	Кол.	Примечание
				<u>Документация</u>		
			КЖ.И. ТУ	технические условия к изготовлению арматурных изделий		
				<u>Детали</u>		
В4	1		КЖ.И. 89.1	Ф18АIII ГОСТ 5781-82 L=5950	1	12.40 кг
В4	2		89.2	Ф10АI ГОСТ 5781-82 L=5950	1	3.67 кг
В4	3		89.3	Ф6АI ГОСТ 5781-82 L=150	31	0.06 кг

ПРИВЯЗАН

ИНВ. №

ТП 416-7-249.87 КЖ.И.89

Каркас плоский КР4	Стандия	Масса	Масштаб
	Р	17.93	1:50
	Лист	Листов 1	
ГИПРОРЕЧТРАНС			

Нач. отд.	Половинкин	<i>[Signature]</i>	12.06.85
Н.контр.	Давыдов	<i>[Signature]</i>	12.06.85
Т.спец.	Поляков	<i>[Signature]</i>	12.06.85
Рук. гр.	Колыбанова	<i>[Signature]</i>	12.06.85
Рук. гр.	Солдатенков	<i>[Signature]</i>	12.06.85

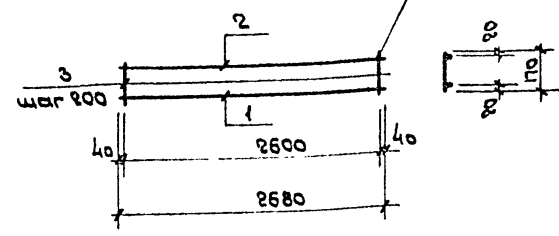
III Альбом

Проект 416-7-249.87

Плоской проект

Шк. № 1084, Подпись и дата Взам. инв. №

ГОСТ 14098-88-КТ-2



№	Зона	№	Обозначение	Наименование	Кол.	Примечание
				<u>Документация</u>		
			КЖ.И. ТУ	технические условия к изготовлению арматурных изделий		
				<u>Детали</u>		
В4	1		КЖ.И. 90.1	Ф18АIII ГОСТ 5781-82 L=2680	1	5.85 кг
В4	2		90.2	Ф10АI ГОСТ 5781-82 L=2680	1	1.65 кг
В4	3		90.3	Ф6АI ГОСТ 5781-82 L=170	14	0.04 кг

ПРИВЯЗАН

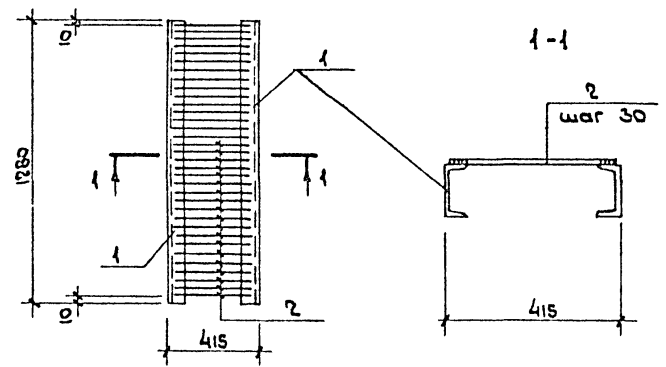
ИНВ. №

ТП 416-7-249.87 КЖ.И.90

Каркас плоский КР5	Стандия	Масса	Масштаб
	Р	8.1	1:50
	Лист	Листов 1	
ГИПРОРЕЧТРАНС			

Нач. отд.	Половинкин	<i>[Signature]</i>	12.06.85
Н.контр.	Солдатенков	<i>[Signature]</i>	12.06.85
Т.спец.	Поляков	<i>[Signature]</i>	12.06.85
Рук. гр.	Колыбанова	<i>[Signature]</i>	12.06.85
Ст. инж.	Посысеева	<i>[Signature]</i>	12.06.85

II Альбом 416-7-249.87



проект Миловой

Формат	Зона	поз.	Обозначение	Наименование	кол	примечание
2/2			КЖ.И. ТЭ	Документация		
				технические условия		
				к изготовлению арматурных изделий		
				<u>Детали</u>		
2/2	1		КЖ.И. 91.1	С14 ГОСТ 8240-79 Вст 3 кп 2 ГОСТ 535-79 $\rho=1280$	2	15.8 кг
			91.2	Ф10А1 ГОСТ 5781-82 $\rho=400$	43	0.3 кг

Привязан			
Циб. №			

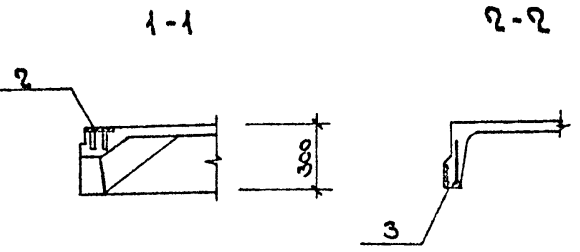
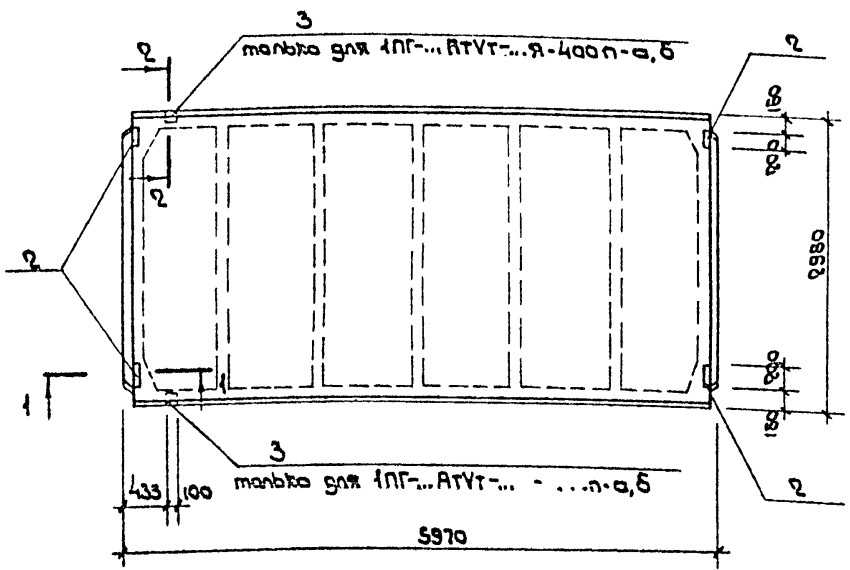
Циб. № погр. Подпись и дата

ТП 416-7-249.87				КЖ.И. 91			
Нач. ота	Половинкин	<i>[Signature]</i>	4.06.87	Решетка МС1	Стадия	Масса	Масштаб
	Н.контр.	Солдатенкова	4.06.87		Р	44.5	
	Гл. спец.	Полякова	4.16.87		Лист	Листов	1
Рук. гр.	Котляковская	<i>[Signature]</i>	4.16.87	ГИПРОРЕЧТРАНС			
Вед. инж.	Давыдская	<i>[Signature]</i>	4.16.87				
Инж.	Андреевская	<i>[Signature]</i>	4.16.87				

Циб. № погр. Подпись и дата

Привязан							
Циб. №							
ТП 416-7-249.87				КЖ.И. 91			
Нач. ота	Половинкин	<i>[Signature]</i>	4.06.87	Решетка МС1	Стадия	Масса	Масштаб
	Н.контр.	Солдатенкова	4.06.87		Р	44.5	
	Гл. спец.	Полякова	4.16.87		Лист	Листов	1
Рук. гр.	Котляковская	<i>[Signature]</i>	4.16.87	ГИПРОРЕЧТРАНС			
Вед. инж.	Давыдская	<i>[Signature]</i>	4.16.87				
Инж.	Андреевская	<i>[Signature]</i>	4.16.87				

Мушовой проект 416-7-249.87 Анбем III



Обозначение	Марка	Масса кг
КЖ.И. 92	1ПГ... АТУТ... - ...п-а	2850
- 01	1ПГ... АТУТ... - ...п-а,б	2850

Формат	Дата	Лист	Обозначение	Наименование	Кол. на исп. КЖ.И.		Примечание
					-	01	
				Сборочные единицы			
				Плиты покрытия			
	1		ГОСТ 22701.1 - 77 1.465.1 - 10/82	1ПГ... АТУТ... - ...п	1	1	
				Узлы закладные			
	2		ГОСТ 22701.5 - 77	М8	4	4	
	3			М9	-	2	

Ведомость расхода стали на дополнительные узлы

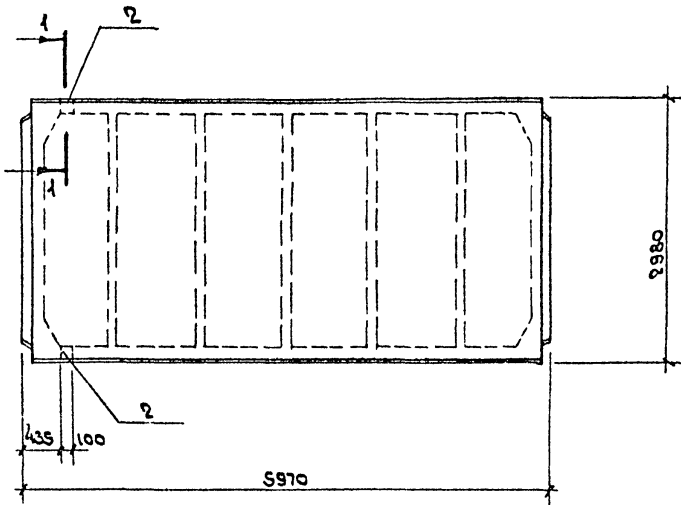
Марка элемента	Узлы закладные						Уморо	Всего
	Арматура класса А III			Прокат по ГОСТ 380-71				
	ГОСТ 5781-82			ГОСТ 103-76	ГОСТ 8509-72			
	10	14		δ=8	170*8			
1ПГ... АТУТ... - ...п-а	1.6			1.6	5.2		5.2	6.8
1ПГ... АТУТ... - ...п-а,б	2.2	0.2		2.4	5.2	1.7	6.9	9.3

УИВ.И. 92 Проект и дата Изм. № 1

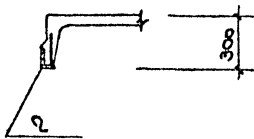
ТП 416-7-249.87				КЖ.И. 92		
Прибылан				Плиты покрытия (1ПГ... АТУТ... - ...п-а, б)		
нач. отк. Палабинкин				Стация		
Н.Комп. Сагаментов				Масса		
П.спец. Поляков				см. табл		
Рук. ГР. Кальбанова				Лист		
Вед. инж. Завадская				Листов 1		
ИИВ. И. 92				ГИПРОЕКТРАНС		

Исполн. проект 416-7-249.87

Учб. № 0001 Проектирование и смета



1-1



Формат	Зона	№	Обозначение	Наименование	Кол.	Примечание
				Сборочные единицы		
				Плита покрытия		
		1	ГОСТ 22701.1-77 1.465.1 - 10/82	1ПГ...АТУТ... -...п		
				Узлы закладные		
		2	ГОСТ 22701.5-77	МЗ	2	

Ведомость расхода стали на дополнительные изделия

Матра элемента	Узлы закладные								
	Арматура класса АIII				Прокат по ГОСТ 380-71				
	ГОСТ 5781-82		Умеро	ГОСТ 8509-72		Умеро		Всего	
	10	14		Л70*8					
1ПГ...АТУТ... -...п	0.5	0.2	0.8	1.7				1.7	2.5

привязан

Учб. №					
И.О.И.	Нач. отд.	Полубимкин	24.01.82		
	Н.Контр.	Сандатенкова	24.01.82		
	П.слес.	Поляков	24.01.82		
	Рук. гр.	Калыбанова	24.01.82		
	Вед. инж.	Забавская	24.01.82		
Учб. №					

ТП 416-7-249.87

КЖ.И.93

Плита покрытия
1ПГ...АТУТ... -...п.б

Стелюга	Масса	Масштаб
Р	2650	
Лист	Листов 1	

ГИПРОРЕЧТРАНС