

ТИПОВОЙ ПРОЕКТ

416-7-249.87

БЛОК ПОРТОВЫХ РЕМОНТНО-МЕХАНИЧЕСКИХ МАСТЕРСКИХ III КАТЕГОРИИ

(СТЕНЫ ПАНЕЛЬНЫЕ)
АЛЬБОМ VIII

СОСТАВ ПРОЕКТА:

- | | | | |
|------------|---|-------------|---|
| Альбом I | Пояснительная записка
Технологические решения
Архитектурные решения | Альбом VI | Автоматизация и технологический контроль сантехнических устройств |
| Альбом II | Конструкции железобетонные и металлические | Альбом VII | Автоматическая пожарная сигнализация |
| Альбом III | Строительные конструкции и изделия | Альбом VIII | Нестандартизированное оборудование |
| Альбом IV | Внутренний водопровод и канализация
Отопление и вентиляция
Воздухоснабжение
Теплоснабжение | Альбом IX | Спецификации оборудования |
| Альбом V | Электротехническая часть
Связь и сигнализация | Альбом X | Ведомость потребности в материалах |
| | | Альбом XI | Сметы |

Разработан проектом институтом ГИПРОРЕЧТРАНС

Главный инженер института
Главный инженер проекта



Селезнев
Козлов

Утвержден Министерством Речного флота РСФСР
Заключение N 53 от 24.06.86.

			Прибыл	

Лист 9

III Альбом 18.642-1-917 415-7-249.87 проект шкотовой туполовой

Содержание альбома

Обозначение	Наименование	Стр. альбома
	Титульный лист	1
	Содержание альбома	2
ТХН	Нестандартизированное оборудование	
Лист 1	Стеллаж для деталей и узлов	
	Эскизный чертеж общего вида.	
2	Устройство для расконсервации.	
	Эскизный чертеж общего вида.	4
3	Станок для изготовления петель стропов.	
	Эскизный чертеж общего вида.	
4	Подставка под оборудование.	
	Эскизный чертеж общего вида.	5
5	Пресс горизонтальный.	
	Эскизный чертеж общего вида.	
6	Стол с тремя туплыми.	
	Эскизный чертеж общего вида.	6
7	Ванна для приготовления электролита.	
	Эскизный чертеж общего вида.	
8	Пресс вертикальный.	
	Эскизный чертеж общего вида.	7
9	Подставка под плиту.	
	Эскизный чертеж общего вида.	
10	Плита правильная.	
	Эскизный чертеж общего вида.	8
11	Стол подъемный поворотный.	
	Эскизный чертеж общего вида.	
12	Верстак столярный.	
	Эскизный чертеж общего вида.	9
13	Стенд для правки ствоек звенел контейнеров.	
	Эскизный чертеж общего вида.	10
14	Верстак жестящика.	
	Эскизный чертеж общего вида.	
15	Пресс пневматический.	
	Эскизный чертеж общего вида.	11
16	Стеллаж для профиля.	
	стропов и труб. Эскизный чертеж общего вида.	
17	Ванна для обезжиривания.	
	Эскизный чертеж общего вида.	12
18	Ванна для горячей воды.	
	Эскизный чертеж общего вида.	

Продолжение

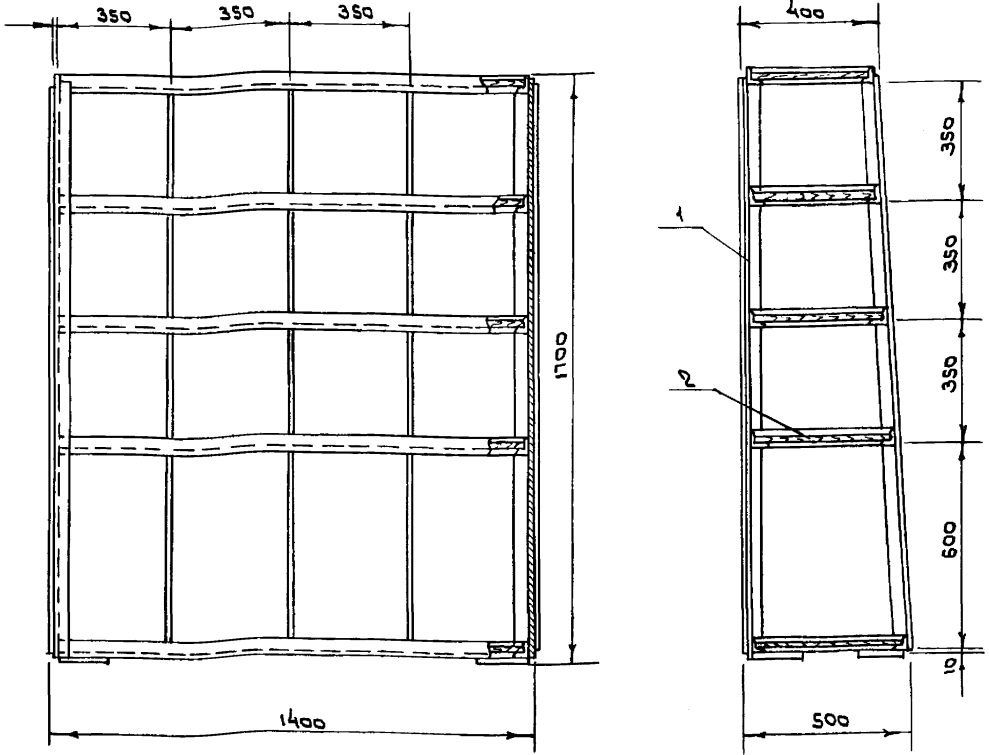
Обозначение	Наименование	Стр. альбома
19	Ванна для травления и нейтрализации.	
	Эскизный чертеж общего вида.	13
20	Верстак стекольщика.	
	Эскизный чертеж общего вида.	
21	Тележка для перевозки баллонов.	
	Эскизный чертеж общего вида.	14
22	Стол разметочный.	
	Эскизный чертеж общего вида.	
23	Стенд для заготовки электропроводок.	
	Эскизный чертеж общего вида.	15
24	Стеллаж для зарядки аккумуляторов.	
	Эскизный чертеж общего вида.	
25	Стол роликовый.	
	Эскизный чертеж общего вида.	16
26	Установка для вырезки и опрессовки пластин.	
	Эскизный чертеж общего вида.	
27	Верстак плотника.	
	Эскизный чертеж общего вида.	17
28	Турникет.	
	Эскизный чертеж общего вида.	
29	Устройство тянущее.	
	Эскизный чертеж общего вида.	18
30	Станок для заделки стропов.	
	Эскизный чертеж общего вида.	19
31	Рампа кислородная.	
	Эскизный чертеж общего вида.	
32	Стенд для газовой резки.	
	Эскизный чертеж общего вида.	20
33	Верстак трубопроводчика.	
	Эскизный чертеж общего вида.	
34	Стеллаж для хранения аккумуляторов.	
	Эскизный чертеж общего вида.	21
35	Стол для сборки и сварки.	
	Эскизный чертеж общего вида.	
36	Верстак для ремонта электрооборудования.	
	Эскизный чертеж общего вида.	22
37	Стенд для проверки камер.	
	Эскизный чертеж общего вида.	
38	Бак передвижной.	
	Эскизный	

Продолжение

Обозначение	Наименование	Стр. альбома
	чертеж общего вида.	23
39	Рампа пропан бутановая.	
	Эскизный чертеж общего вида.	
40	Ванна для слыва и отстоя электролита.	
	Эскизный чертеж общего вида.	24
41	Шкаф вытяжной.	
	Эскизный чертеж общего вида.	
42	Электропигель для плавки мастики.	
	Эскизный чертеж общего вида.	25
43	Верстак для ремонта аккумуляторов.	
	Эскизный чертеж общего вида.	
44	Электропигель для плавки свинца.	
	Эскизный чертеж общего вида.	26
45	Пирамида.	
	Эскизный чертеж общего вида.	
46	Стол-подставка.	
	Эскизный чертеж общего вида.	27
47	Ванна для охлаждения инструмента.	
	Эскизный чертеж общего вида.	
48	Ванна для закалки в воде.	
	Эскизный чертеж общего вида.	28
49	Ванна для закалки в масле.	
	Эскизный чертеж общего вида.	
50	Лаво для утиля передвижной.	
	Эскизный чертеж общего вида.	29
51	Станок для приточки деталей топливной аппаратуры.	
	Эскизный чертеж общего вида.	30
52	Стол контрольный.	
	Эскизный чертеж общего вида.	
53	Стенд для агрегатирования механизмов.	
	Эскизный чертеж общего вида.	31
54	Стенд для разборки и сборки карданной вилки.	
	Эскизный чертеж общего вида.	
55	Стенд для сборки и разборки узлов управления.	
	Эскизный чертеж общего вида.	32

Копировал *Клея* формат А?

Муловой проект 416-7-249.87 Альбом VIII



поз.	Наименование	Кол.	Примечание
1	Ст 3сп ГОСТ 380-71*	138 кг	
2	Доска 19*100 сосна II сорта ГОСТ 4886-66	0,06 м ³	

Назначение
хранение деталей и узлов.

Описание
Стеллаж представляет собой сварной металлический каркас с полками из дерева.

Техническая характеристика.

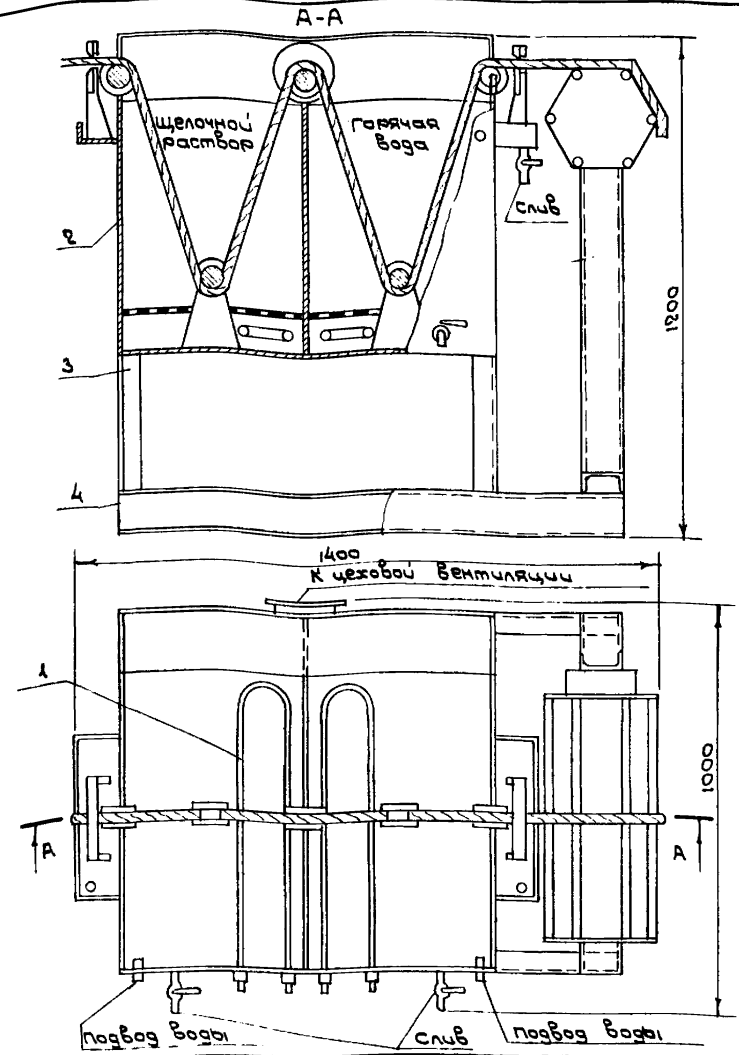
Габаритные размеры, мм
длина 1400
ширина 500
высота 1700
масса, кг 168

Примечание. Материалом для проектирования может служить черт. № 1181 ПИИЗ Госстроя СССР. Адрес: 125843, ГСП, Москва, Волоколамское шоссе, д. 1.

Гл. инж. Козьяков	21.5.81	ТП 416-7-249.87	ТХН
Нач. отд. Сысоев	21.5.81		
Н. контр. Николаев	22.5.81	Стеллаж для деталей и узлов.	Стал. Лист Листов
Гл. спец. Павлов	22.5.81		
Рук. гр. Важдяев	22.5.81	Эскизный чертеж общего вида.	ГИПРОРЕЧТРАНС
Ст. инж. Соколова	22.5.81		
Ст. техн. Мухом	22.5.81		

Копировал Кем - Формат А3

Муловой проект 416-7-249.87 Альбом VIII



Назначение
расконсервация каната.

Описание
Сварная металлоконструкция состоящая из 2-х ванн и барабана для протяжки троса.

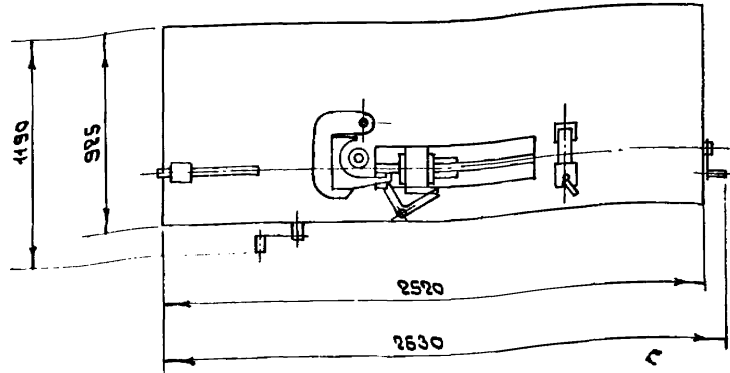
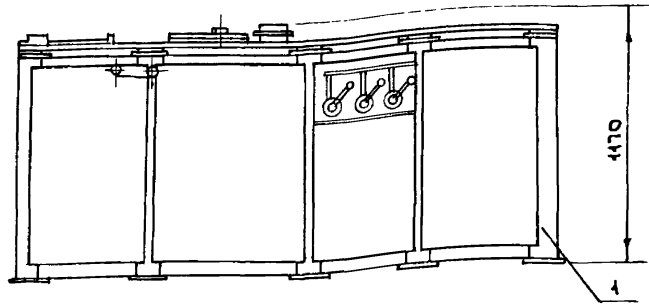
Техническая характеристика
Габаритные размеры мм
длина 1400
ширина 1000
высота 1200
масса, кг 100

поз.	Наименование	Кол.	Примечание
1	ТЭН 100Д13/2 П220 ГОСТ 13268-83	2 шт.	
2	Лист Б.ПН-2 ГОСТ 19903-74*	58 кг	
3	Уголок Б-50*50*3 ГОСТ 8509-78*	3,2 кг	
4	Швеллер 10 ГОСТ 8240-72*	26 кг	

Муловой проект 416-7-249.87 Альбом VIII

Гл. инж. Козьяков	21.5.81	ТП 416-7-249.87	ТХН
Нач. отд. Сысоев	21.5.81		
Н. контр. Николаев	22.5.81	Устройство для расконсервации.	Стал. Лист Листов
Гл. спец. Павлов	22.5.81		
Рук. гр. Важдяев	22.5.81	Эскизный чертеж общего вида.	ГИПРОРЕЧТРАНС
Ст. инж. Соколова	22.5.81		
Ст. техн. Мухом	22.5.81		

Копировал Кем - Формат А3



поз.	Наименование	Кол.	Примечание
1	Ст 3 сп ГОСТ 380-71*	1000кг	

Назначение.

Изготовление петель стропов и надевание втулок.

Техническая характеристика

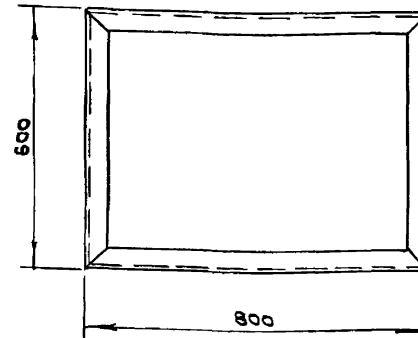
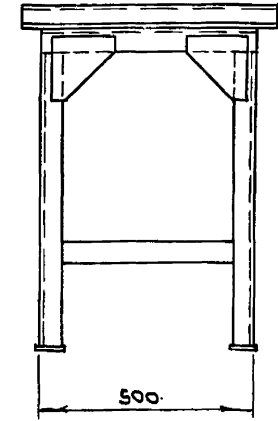
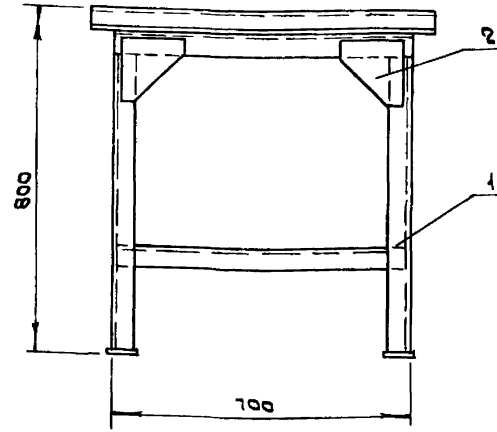
Диаметр обрабатываемого каната, мм	17-38
тип привода - пневматический	
Давление в пневмосистеме, МПа	0,4-0,6
Габариты, мм	
длина	2630
ширина	1190
высота	1170

Описание

Конструкция - сварная с устройством для формирования петли и надевания втулки.

Примечание. Материалом для проектирования может служить черт. арм. №4005А лист 29 ЦПКБ МРФ. Адрес: 109432, г. Москва, проектируемый пр. 4062, д. 6.

Пл.арх.пр. Козьяков	22.04	ТП 416-7-249.87	ТХН
нач. отд. Сысоев	22.04		
И.ком.т. Николаев	22.04	Станок для изготовления петель стропов.	Лист 3
П.спец. Павлов	22.04		
Рук. гр. Возжаев	22.04	Эскизный чертеж общего вида.	ГИПРОРЕЧТРАНС
Ст.инж. Соколов	22.04		
Ст.техн. Мухом	22.04		



поз.	Наименование	Кол.	Примечание
1	Углок Б-50х50х3 ГОСТ 8509-72* Ст 3 сп ГОСТ 380-71*	25 кг	
2	Лист Б-ПК-3 ГОСТ 13903-74* В Ст 3 сп ГОСТ 16623-70*	20 кг	

Назначение

Установка настольного, малогабаритного оборудования.

Описание

Конструкция - металлическая, сварная.

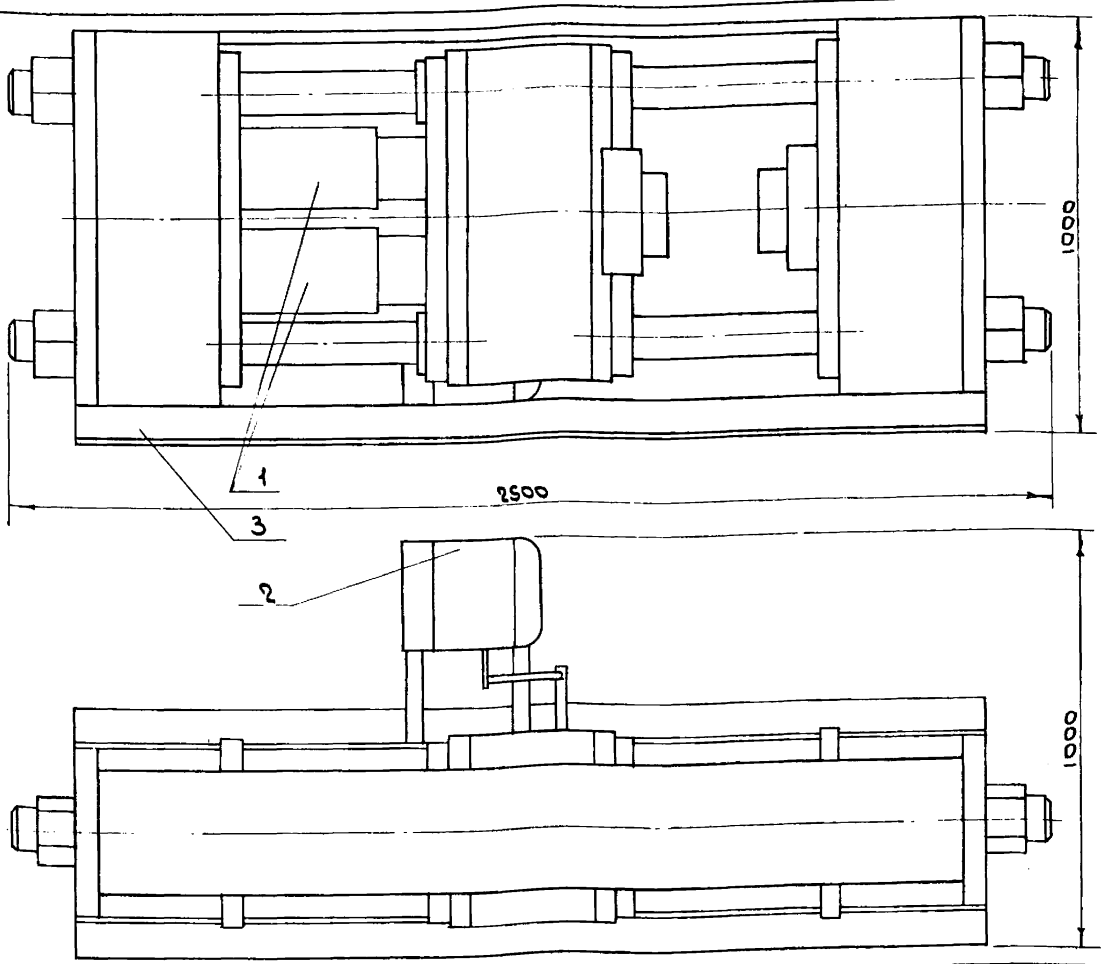
Техническая характеристика

Габариты, мм	
длина	800
ширина	600
высота	800

Примечание. Материалом для проектирования может служить черт. №4180 ПИ №2 Госстроя СССР. Адрес: 125843, г.сп, Москва, Волоколамское шоссе, д.1.

Пл.арх.пр. Козьяков	22.04	ТП 416-7-249.87	ТХН
нач. отд. Сысоев	22.04		
И.ком.т. Николаев	22.04	Подставка под оборудование.	Лист 4
П.спец. Павлов	22.04		
Рук. гр. Возжаев	22.04	Эскизный чертеж общего вида.	ГИПРОРЕЧТРАНС
Ст.инж. Соколов	22.04		
Ст.техн. Мухом	22.04		

VIII Альбом 416-7-249.87 проект Миловой



Назначение
Пресска деформированных деталей.

Описание
Пресс состоит из 2х гидродомкратов ДГ-200-2, электронасосного агрегата НП-600 и металлоконструкции.

Техническая характеристика
 Усилие прессования, МН 4
 Габаритные размеры, мм
 длина 2500
 ширина 1000
 высота 1000
 масса, кг 3000

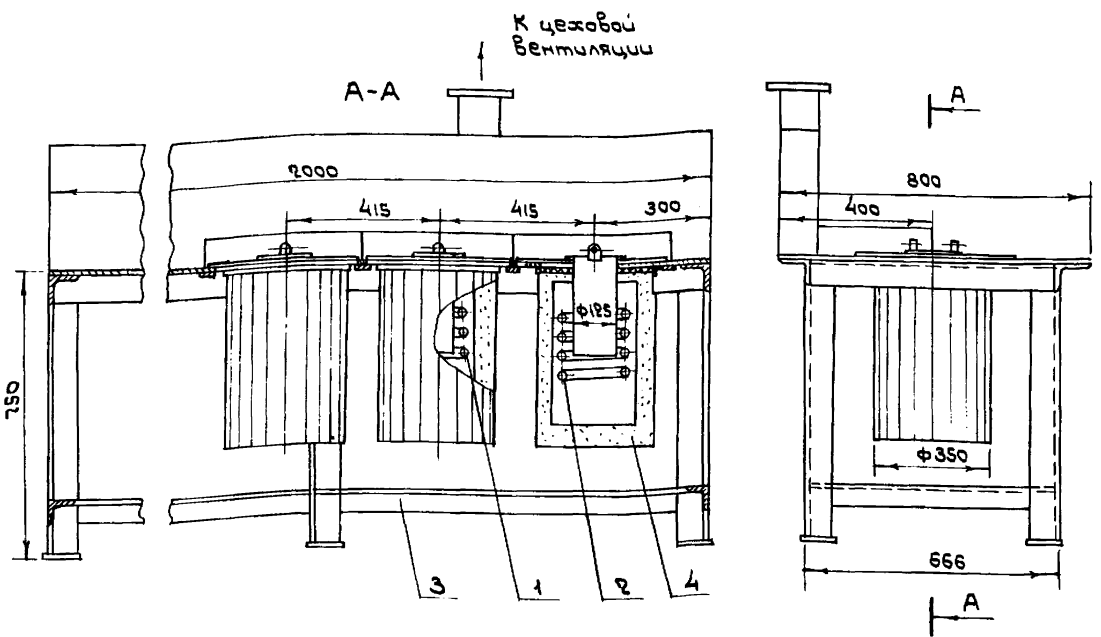
Поз.	Наименование	Кол.	Примечание
1	Гидродомкрат ДГ-200-2	2шт.	Усилие 2МН
2	Агрегат электронасосный НП-600	1шт.	на 2 домкрата
3	Ст 3сп ГОСТ 380-71*	2850кг	

Примечание: Материалом для проектирования может служить черт. №24005 01 СВ ЦЛКБ МРФ, отдел 25. Адрес: Москва, 109432, Нагатинская пойма, проектируемый проезд 4062, д. 6.

ТЛ. ДИ. ПР	Козьяков	22.05.81	ТЛ 416-7-249.87	ТХН
Нач. отд.	Соболев	22.05.81		
Н. контр.	Николаев	22.05.81	Пресс горизонтальный	Стандия Лист Листов Р 5
ТЛ. спец.	Павлов	22.05.81		
Рук. гр.	Возжаев	22.05.81	Эскизный чертеж общего вида.	ГИПРОРЕЧТРАНС
Ст. инж.	Сokoloba	22.05.81		
Ст. техн.	Михан	22.05.81		

Копировал *Кле* формат А3

VIII Альбом 416-7-249.87 проект Миловой



Поз.	Наименование	Кол.	Примечание
1	ТЭН 280Ж16/2,5Т220		
	ГОСТ 13268-83Е	2шт.	
2	ТЭН 280Б13/1,6С220		
	ГОСТ 13268-83Е	1шт.	
3	Ст 3сп ГОСТ 380-71*	198кг	
4	Ткань асбестовая		
	АСТ-1 ГОСТ 6102-78*	13кг	

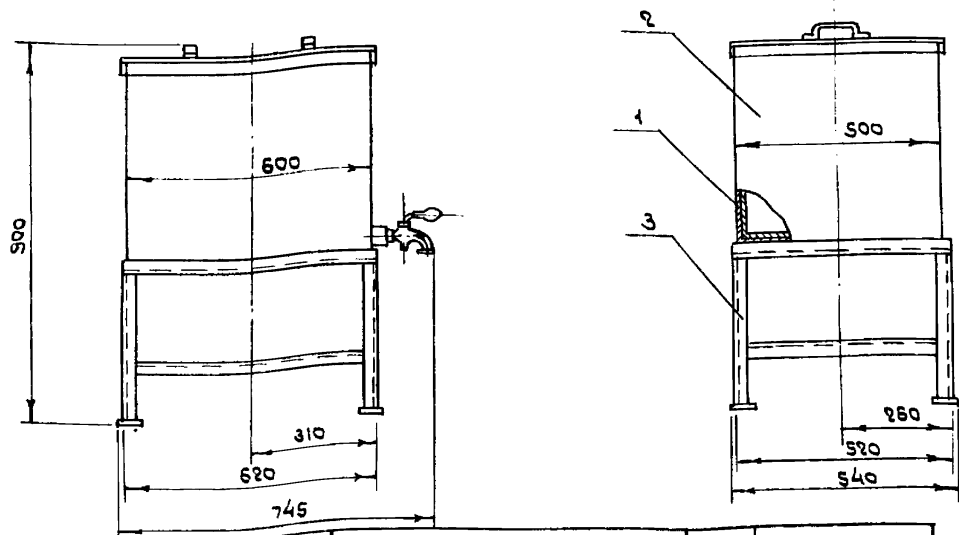
Назначение
Плавка полуды и бондрата при медноцидных и залубочных работах.

Описание
Стол металлический сварной с тремя тиглями (один для полуды, два для бондрата). Тигли оборудованы полукольцевыми отсосами, рабочая зона стола панелью равномерного всасывания с подключением к цеховой вытяжной вентиляции.

Техническая характеристика
 Загрузка каждого тигля, кг 19
 Габаритные размеры, мм
 длина 2000
 ширина 800
 высота 750
 масса, кг 256
Примечание: Материалом для проектирования может служить черт. №1193 ПИИЗ Госстроя СССР. Адрес: 125843, г.сп, Москва, Волоколамское шоссе, д.1.

ТЛ. ДИ. ПР	Козьяков	22.05.81	ТЛ 416-7-249.87	ТХН
Нач. отд.	Соболев	22.05.81		
Н. контр.	Николаев	22.05.81	Стол с тремя тиглями.	Стандия Лист Листов Р 6
ТЛ. спец.	Павлов	22.05.81		
Рук. гр.	Возжаев	22.05.81	Эскизный чертеж общего вида.	ГИПРОРЕЧТРАНС
Ст. инж.	Сokoloba	22.05.81		
Ст. техн.	Михан	22.05.81		

Копировал *Кле* формат А3



поз.	Наименование	Кол.	Примечание
1	Листы Винипласта ВН 1300x500x0,1 ГОСТ 9639-71*	1,5 кг	
2	Лист Б-ПН-1,5 ГОСТ 19903-74* Ст 3сп ГОСТ 16523-70*	13 кг	
3	Уголок Б-25x25x3 ГОСТ 8509-72* Ст 3сп ГОСТ 535-79*	4 кг	

Назначение.

Приготовление электролита.

Описание.

Ванна представляет собой сварную металлоконструкцию. Внутренняя поверхность изолируется кислото-щелочестойким составом.

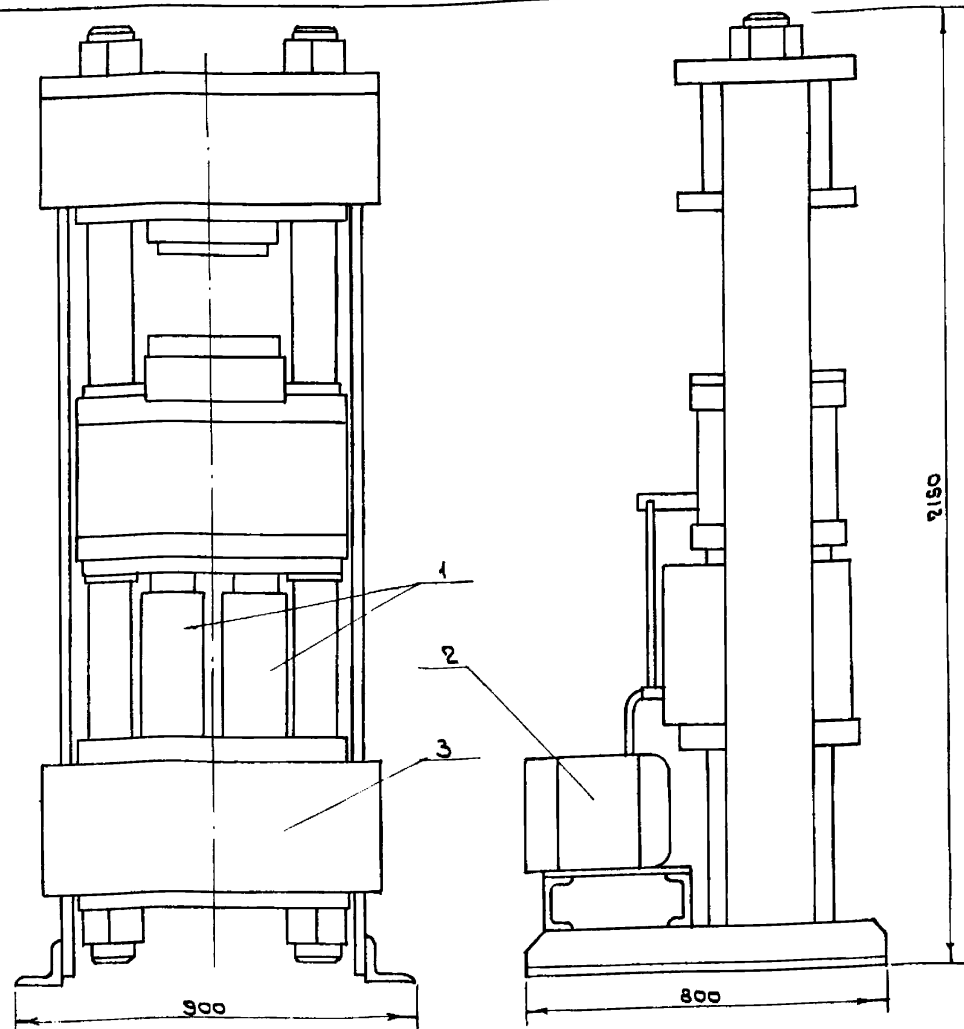
Техническая характеристика.

Емкость ванны, л	150
Габаритные размеры, мм	
длина	745
ширина	540
высота	300
Масса, кг	24,5

Примечание.

Материалом для проектирования может служить черт. № 1272 НИИ Госстроя СССР. Адрес: 125843, ГСП, Москва, Волоколамское шоссе, д. 1.

Гл.арх.пр.	Козьяков	7.50	ТП 416-7-249.87	ТХН
Нач.отд.	Сысоев	7.50		
Н.констр.	Николаев	5.5	Ванна для приготовления электролита	Сталь Лист Листов
Гл.спец.	Павлов	5.5		
Рук.гр.	Важдаев	2.5	Эскизный чертеж общего вида	ГИПРОРЕЧТРАНС
Ст.инж.	Сokolova	2.5		
Ст.техн.	Мухан	2.5		



поз.	Наименование	Кол.	Примечание
1	Гидродомкрат ДГ-200-2	2 шт.	Усилие 2МН
2	Агрегат электронасосной НН-600	1 шт.	На 2 домкрата
3	Ст 3сп ГОСТ 380-71*	1850 кг	

Назначение.

Правка деформированных деталей.

Описание.

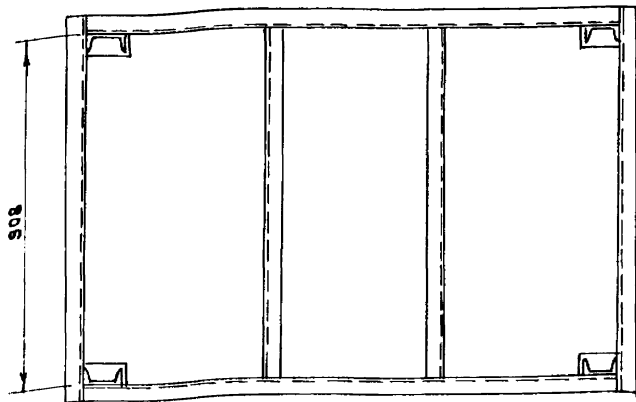
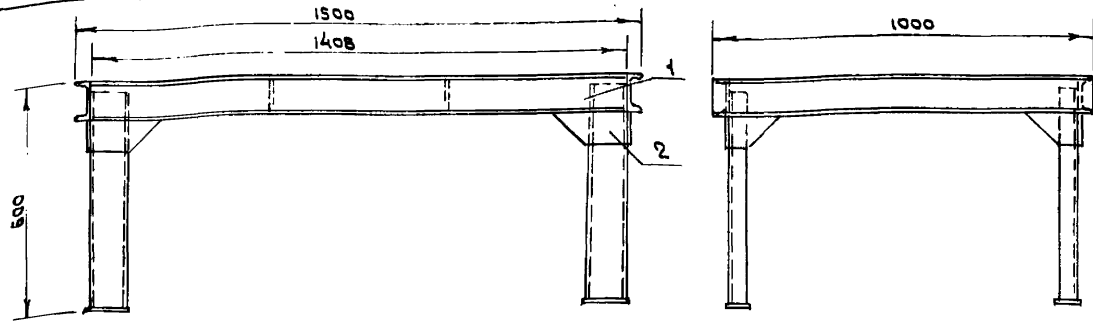
Пресс состоит из 2х гидродомкратов ДГ-200-2, электронасосного агрегата НН-600 и металлоконструкции.

Техническая характеристика.

Усилие прессования, МН	4
Габаритные размеры, мм	
длина	300
ширина	800
высота	2150
Масса, кг	2000

Примечание. Материалом для проектирования может служить черт. № 4005.01 СБ, ЦПКБ МРФ, отдел 25. Адрес: Москва 109432, Нагатинская. почта, проектируемый проезд, 4062, дом 6.

Гл.арх.пр.	Козьяков	7.50	ТП 416-7-249.87	ТХН
Нач.отд.	Сысоев	7.50		
Н.констр.	Николаев	5.5	Пресс вертикальный	Сталь Лист Листов
Гл.спец.	Павлов	5.5		
Рук.гр.	Важдаев	2.5	Эскизный чертеж общего вида	ГИПРОРЕЧТРАНС
Ст.инж.	Сokolova	2.5		
Ст.техн.	Мухан	2.5		



Поз.	Наименование	Кол.	Примечание
1	Швеллер 10 ГОСТ 8840-79* Ст 3 ГОСТ 535-79*	79,2кг	
2	Лист Б-пк-8 ГОСТ 19903-74* Ст 3 ГОСТ 14637-79	3,8кг	

Назначение
Установка правильных и разметочных плит в цеховых условиях.

Описание
Сварная металлоконструкция из листового и профильного проката.

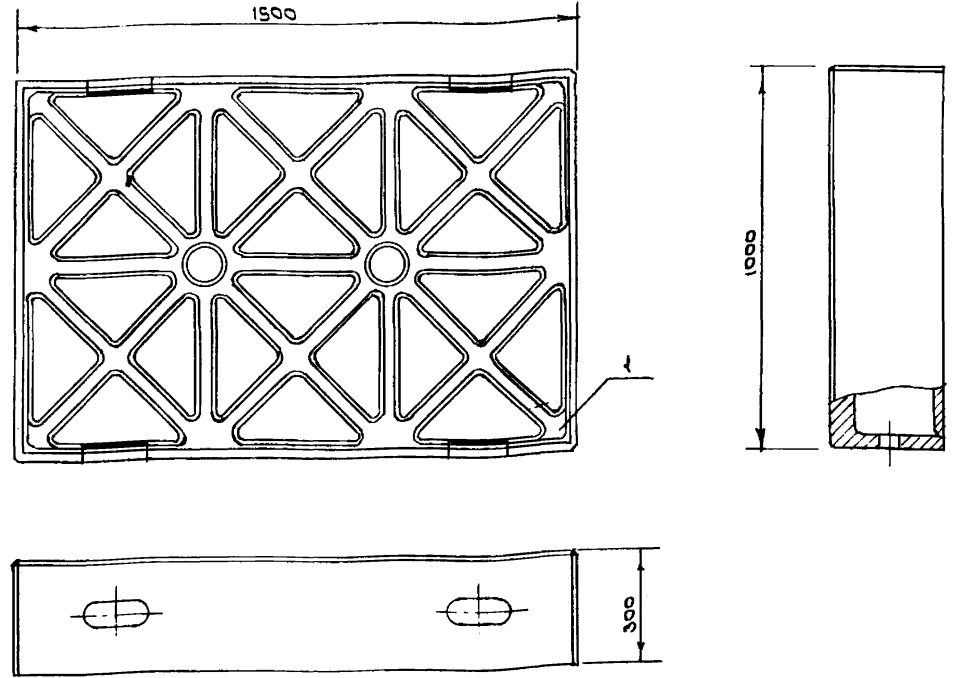
Техническая характеристика

Габаритные размеры, мм
длина 1500
ширина 1000
высота 600

Масса, кг
83

Примечание. Материалом для проектирования может служить черт. № 452 ПИИЗ Госстроя СССР. Адрес: 125843, г.СП, Москва, Волоколамское шоссе, д.1.

Привязан	Гл.арх.пр Козьяков	Нач.отд Сысоев	Н.констр Николаев	Гл.спец Павлов	Рук.гр Возжаев	Ст.инж Соколова	Ст.техн Мухом	ТП 416-7-249.87	ТХН	Эскизный чертеж общего вида.	ГИПРОРЕЧТРАНС
ЦНБ. №								Страниц	Лист	Листов	10



Поз.	Наименование	Кол.	Примечание
1	С4 10 ГОСТ 1412-79*	1100кг	

Назначение
Холодная и горячая правка деформированных деталей вразнуку.

Описание
Чугунная отливка с механической обработкой.

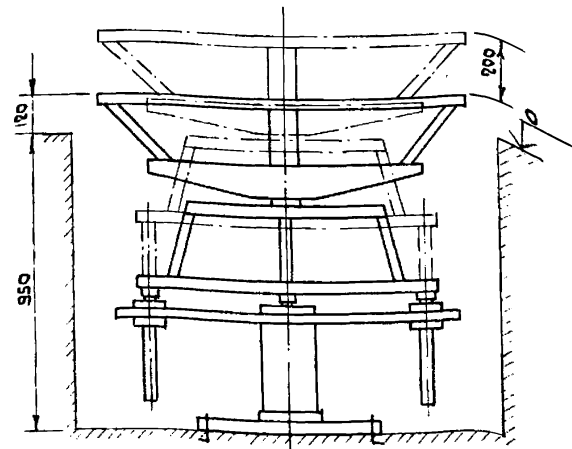
Техническая характеристика

Габаритные размеры, мм
длина 1500
ширина 1000
высота 300

Масса, кг
1100

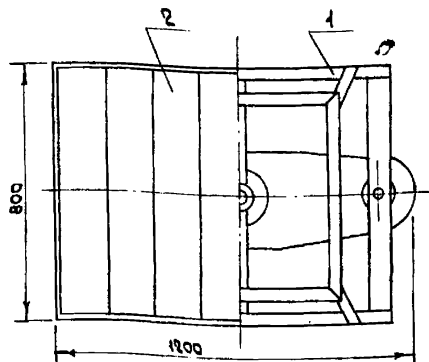
Примечание. Материалом для проектирования может служить черт. № 363 ПИИЗ Госстроя СССР. Адрес: 125843, г.СП, Москва, Волоколамское шоссе, д.1.

Привязан	Гл.арх.пр Козьяков	Нач.отд Сысоев	Н.констр Николаев	Гл.спец Павлов	Рук.гр Возжаев	Ст.инж Соколова	Ст.техн Мухом	ТП 416-7-249.87	ТХН	Плита правильная.	Эскизный чертеж общего вида.	ГИПРОРЕЧТРАНС
ЦНБ. №								Страниц	Лист	Листов	10	



Назначение
Подъем и поворот контейнеров при дефектации и ремонте.

Описание
Сварная металлоконструкция, подъем платформы пневматический, поворот - ручной.



Техническая характеристика
Габариты контейнера /максимальные/ мм

длина 2500
ширина 2100
высота 2500

Масса контейнера максимальная, кг. 1200

Усилие на штоке цилиндра, кН 18

Давление в системе, МПа 0,4

Габаритные размеры, мм

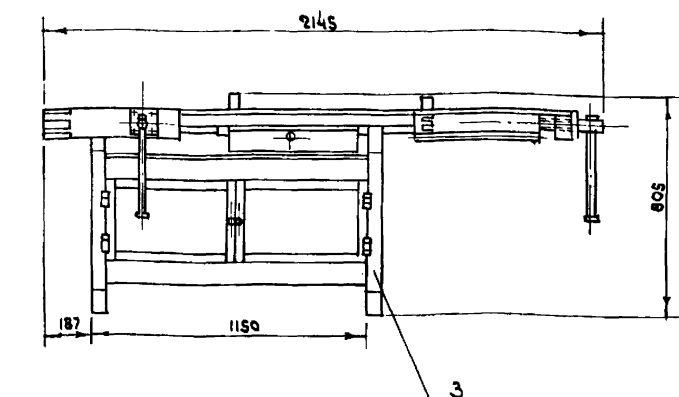
длина 1200
ширина 800
высота 1070

Масса, кг 500

Примечание. Материалом для проектирования может служить черт. № МП 93.00 Ленинград. речтранс. Адрес: 191023, Ленинград, Банковский пер. дом 3.

Поз.	Наименование	Кол.	Примечание
1	Ст 3сп ГОСТ 380-71*	485кг	
2	Доска 25x80 сосна II сор. та ГОСТ 8486-66**	0,024м ³	

гл. арх. пр.	Козьяков	22.5.87	ТП 416-7-249.87	ТХН	Сталь подъемный поворотный.	Лист 11	Листов	ГИПРОРЕЧТРАНС
нач. отд.	Свищев	22.5.87						
н. контр.	Николаев	22.5.87	Эскизный чертеж общего вида.					
гл. спец.	Павлов	22.5.87						
рук. гр.	Возжаев	22.5.87						
ст. инж.	Соколова	22.5.87						
ст. техн.	Мухом	22.5.87						



Назначение.
Выполнение столярных работ.

Описание.
Конструкция из дерева с выдвижным ящиком. На верстаке устанавливаются столярные тиски.

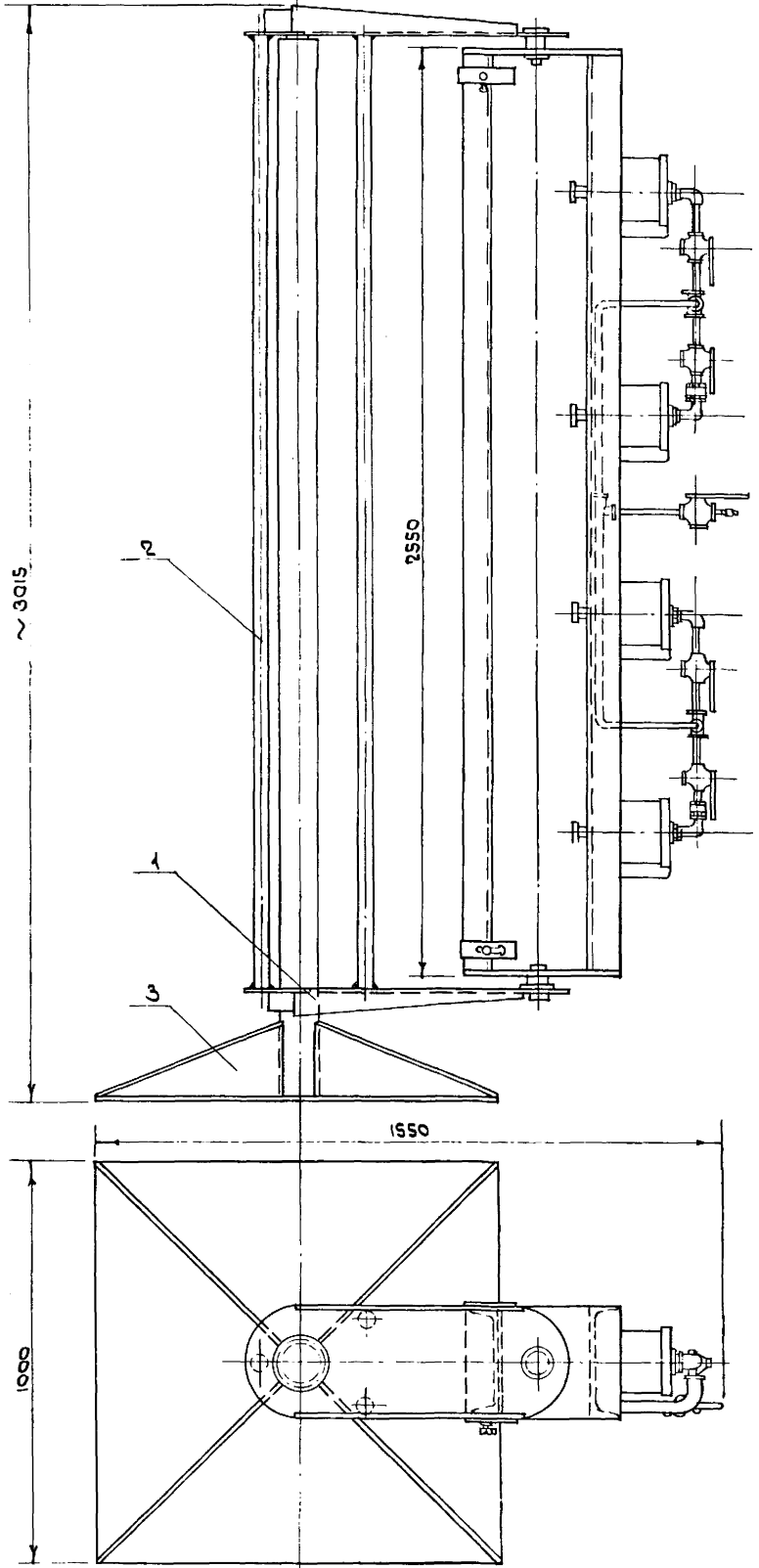
Поз.	Наименование	Кол.	Примечание
1	Ст 3сп ГОСТ 380-71*	8кг	
2	Пиломатериалы - 2-губ. 40x180 ГОСТ 2695-83	0,055м ³	
3	Брусок 70x80, сосна II сорта ГОСТ 8486-66**	0,06м ³	

Техническая характеристика

Габаритные размеры, мм
длина 2145
ширина 875
высота 805
Масса, кг 93

Примечание. Материалом для проектирования может служить черт. № 374 ПИИ 2 Госстроя СССР. Адрес: 125843, гсп, Москва, Волоколамское шоссе, д. 1.

гл. арх. пр.	Козьяков	22.5.87	ТП 416-7-249.87	ТХН	Верстак столярный.	Лист 12	Листов	ГИПРОРЕЧТРАНС
нач. отд.	Свищев	22.5.87						
н. контр.	Николаев	22.5.87	Эскизный чертеж общего вида.					
гл. спец.	Павлов	22.5.87						
рук. гр.	Возжаев	22.5.87						
ст. инж.	Соколова	22.5.87						
ст. техн.	Мухом	22.5.87						



Поз.	Наименование	Кол.	Примечание
1	Швеллер 30 ГОСТ 8240-78* Ст 3 ГОСТ 535-79*	26 кг	
2	Труба 42x3 ГОСТ 8132-78* Д. ГОСТ 8731-74*	18 м 52 кг	
3	Ст 3 сп ГОСТ 380-71*	490 кг	

Назначение.

Правка дверных створок при ремонте контейнеров.

Описание

Стенд сварной, вращающийся. Правка выполняется с помощью пневматики.

Техническая характеристика.

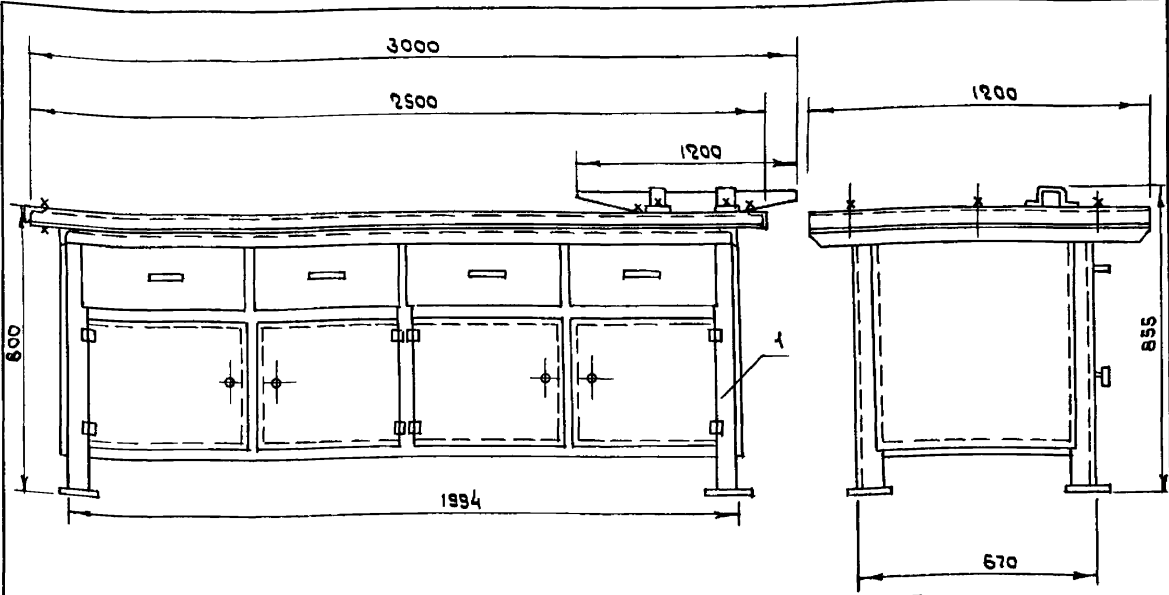
Расход воздуха, м ³ /мин.	0,3
Давление воздуха, МПа	0,4
Габаритные размеры, мм	
длина	1550
ширина	1000
высота	3015
Масса, кг	510

Примечание. Материалом для проектирования может служить черт. № Т 153.05 ПКБ ЦТ МПС. Адрес: 107066 Москва, Олховский тупик, д. 205

Исполнитель: [blank] Проверен и согласован: [blank]

Приказы				ТП 416-7-249.87		ТХН	
И.п.р.	Козыров	12.12.87	12.12.87	Лист	13	Листов	
Нач.отд.	Сысоев	12.12.87	12.12.87	Стенд для правки створок дверей контейнеров.			
И.контр.	Николаев	12.12.87	12.12.87	Эскизный чертеж общего вида.			
И.спец.	Павлов	12.12.87	12.12.87				
Рук.пр.	Возжаев	12.12.87	12.12.87				
Ст.инж.	Соколова	12.12.87	12.12.87				
Ст.техн.	Мухом	12.12.87	12.12.87				

Туполов проект 416-7-249.87 Альбом VIII



поз.	Наименование	кол.	примечание
1	Ст 3сп ГОСТ 380-71*	255 кг	

Назначение
Выполнение жестяничных работ.

Описание
Сварная металлоконструкция с приспособлением для изготовления фасонных деталей.

Техническая характеристика

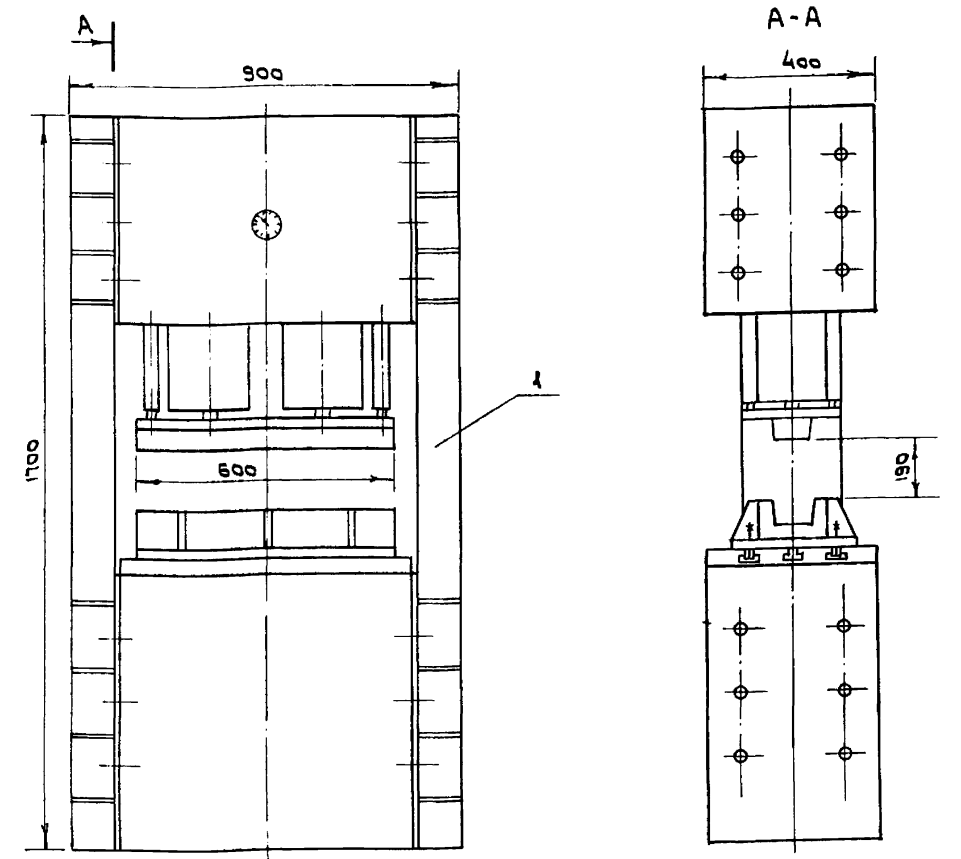
Габаритные размеры, мм	
Длина	3000
Ширина	1200
Высота	855
Масса, кг	255

Примечание. Материалом для проектирования может служить черт. № 434 ЛИ № 2 Госстроя СССР. Адрес 125843, ГСП, Москва, Волоколамское шоссе, д. 1.

Гл. инж. Козьяков	22.5.85	ТП 416-7-249.87	ТХН
Нач. отд. Сысоев	22.5.85		
Н. констр. Николаев	22.5.85	Верстак жестяничный	Страниц Лист Листов Р 14
Гл. спец. Павлов	22.5.85		
Рук. гр. Возжаев	22.5.85	Эскизный чертеж общего вида.	ГИПРОРЕЧТРАНС
Ст. инж. Саколова	22.5.85		
Ст. техн. Мизан	22.5.85		

Копировал Келл, формат А3

Туполов проект 416-7-249.87 Альбом VIII



поз.	Наименование	кол.	примечание
1	Ст 3сп ГОСТ 380-71*	1900 кг	

Назначение
Вдавливание гофра на накладках.

Описание.
Сварная металлоконструкция, привод пневматический от двух пневмоцилиндров.

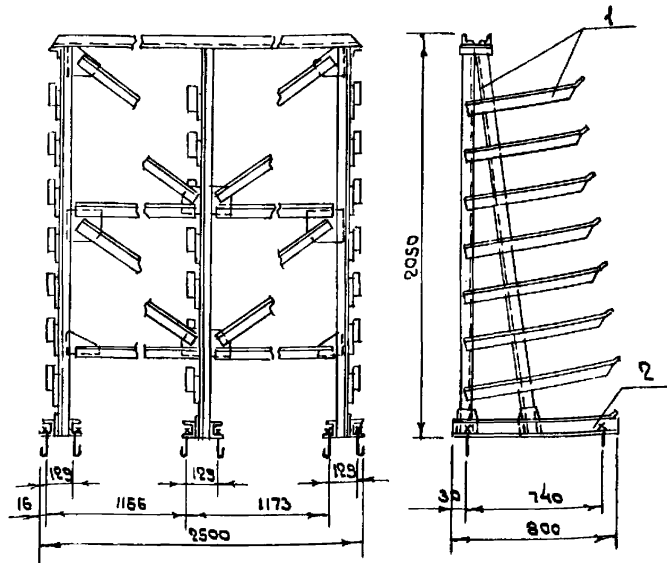
Техническая характеристика.

Толщина листа, мм	1,5-2,0
Усилие прессы, кН	30
Давление в системе, МПа	0,4
Габаритные размеры, мм	
длина	400
ширина	900
высота	1700
Масса прессы, кг	1900

Примечание. Материал для проектирования может служить черт. № МП 103.00 Лектипроречтранс. Адрес: Ленинград 191023, Банковский пер., 3.

Гл. инж. Козьяков	22.5.85	ТП 416-7-249.87	ТХН
Нач. отд. Сысоев	22.5.85		
Н. констр. Николаев	22.5.85	Пресс пневматический	Страниц Лист Листов Р 15
Гл. спец. Павлов	22.5.85		
Рук. гр. Возжаев	22.5.85	Эскизный чертеж общего вида.	ГИПРОРЕЧТРАНС
Ст. инж. Саколова	22.5.85		
Ст. техн. Мизан	22.5.85		

Копировал Келл, формат А3



Поз.	Наименование	Кол.	Примечание
1	Уголок В-56*56*5 ГОСТ 8509-72* Ст 3сп ГОСТ 535-79*	234.7кг	
2	Швеллер Ст 3 ГОСТ 535-79*	48.2кг	

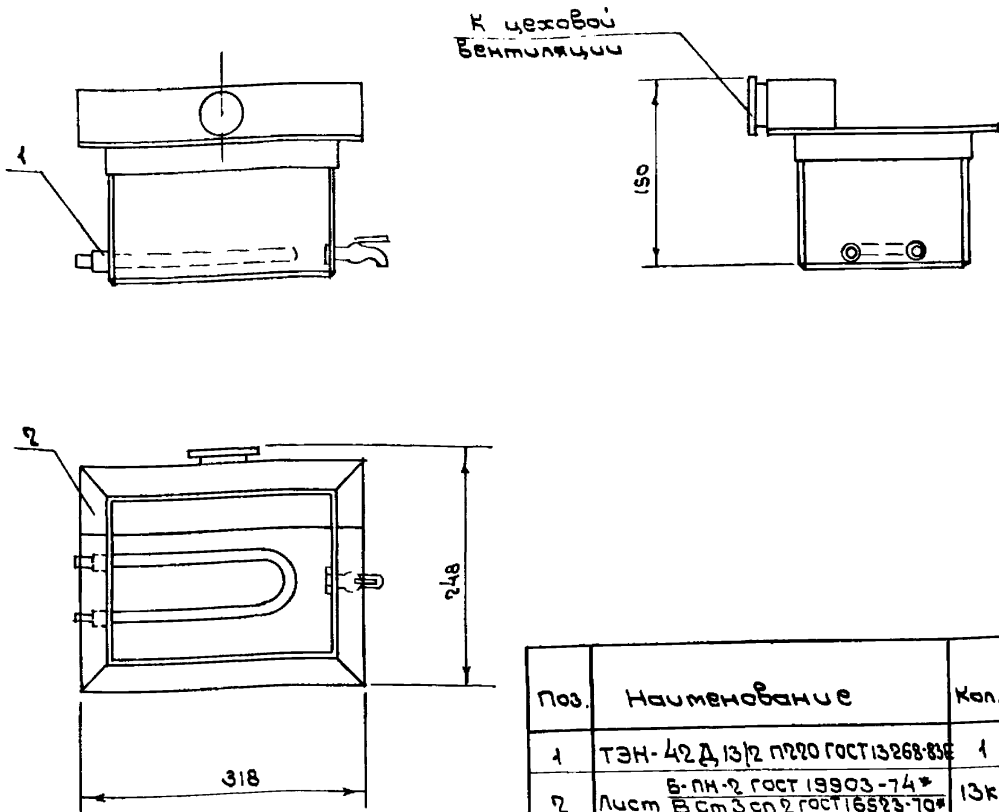
Назначение
Хранение длинномерных материалов в цеховых условиях и на открытых площадках.

Описание
Стеллаж сварной металлический.

Техническая характеристика
Габаритные размеры, мм
длина 2500
ширина 800
высота 2050
Масса, кг 285

Примечание. Материалом для проектирования может служить черт. № 430 ПИ № 2 Госстроя СССР. Адрес: 125843, г.сп, Москва, Волоколамское шоссе, д. 1.

привязан	Гл.арх. Козьяков 22.05.85	ТП 416-7-249.87	ТХН
	Нач.отд. Сысоев 22.05.85		
	Н.конст. Николаев 22.05.85	Стеллаж для профиля	Стация Лист Листов
	Гл.спец. Павлов 22.05.85	стропов и труб.	Р 16
	Рук.гр. Вождаев 22.05.85	эскизный чертеж	ГИПРОРЕЧТРАНС
	Ст.инж. Соколова 22.05.85	общего вида.	
	Ст.техн. Мухом 22.05.85		



Поз.	Наименование	Кол.	Примечание
1	ТЭН-42Д, 13/2 ПЭЭО ГОСТ 13268-83	1	
2	Лист В-ПМ-2 ГОСТ 19903-74* Ст 3сп 2 ГОСТ 16523-70*	13кг	

Назначение
Обезжиривание расплетенных концов каната в щелочном растворе.

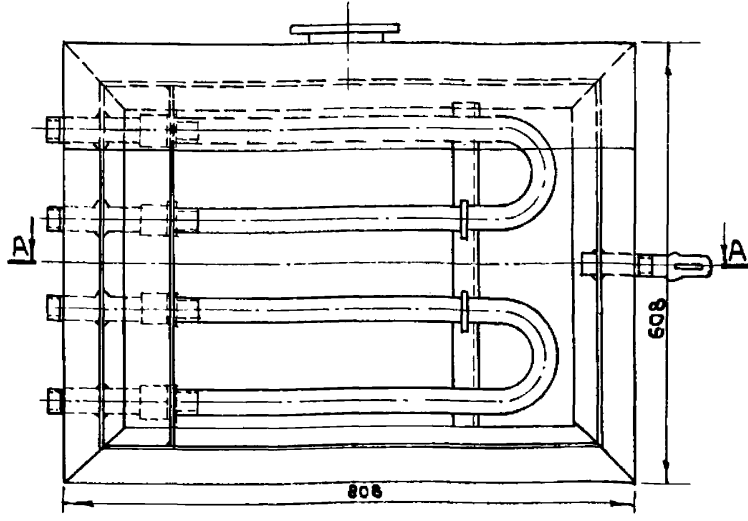
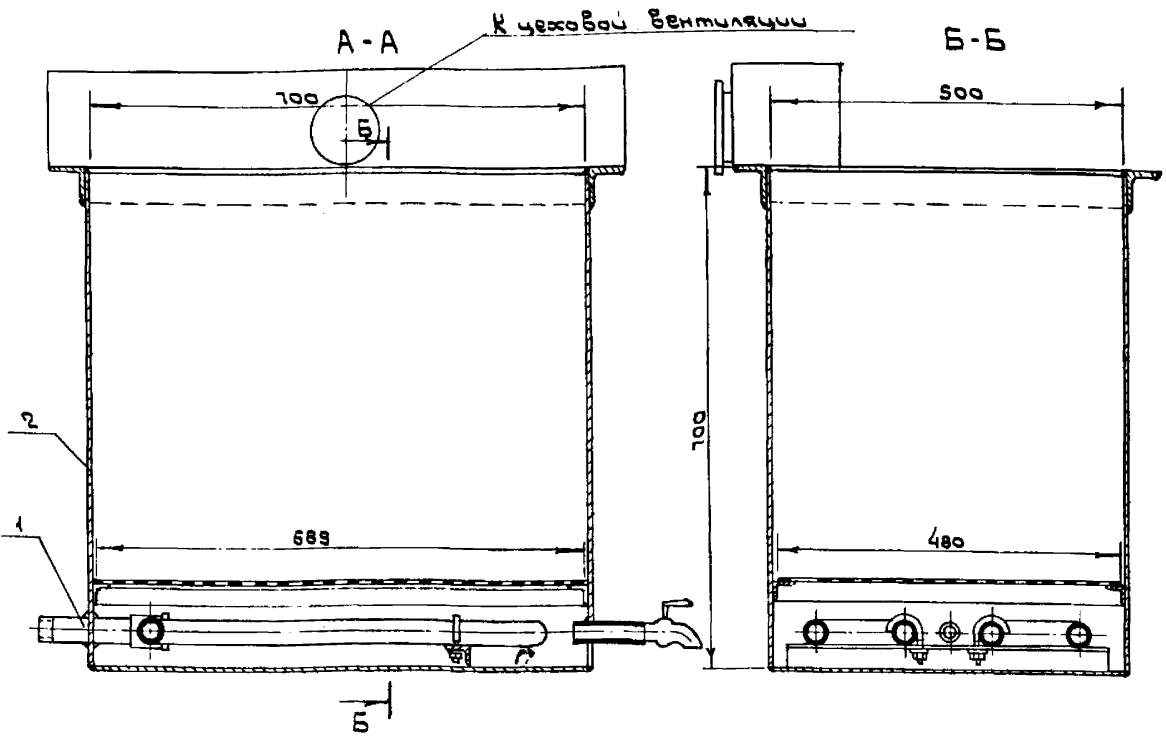
Описание
Конструкция металлическая сварная. В ванне находится щелочной раствор при температуре 60-80°. Ванну оборудовать бортовым отсосом с подключением к цеховой магистрали.

Техническая характеристика
Габаритные размеры, мм
длина 318
ширина 248
высота 150
Масса, кг 15

Примечание. Материалом для проектирования может служить черт. № 2508.05.02 ЦПКБ МРФ. Адрес: 109432, Нагатинская пойма, проектируемый проезд 4062, д. 6.

привязан	Гл.арх. Козьяков 22.05.85	ТП 416-7-249.87	ТХН
	Нач.отд. Сысоев 22.05.85		
	Н.конст. Николаев 22.05.85	Ванна для обезжи-	Стация Лист Листов
	Гл.спец. Павлов 22.05.85	ривания.	Р 17
	Рук.гр. Вождаев 22.05.85	Эскизный чертеж	ГИПРОРЕЧТРАНС
	Ст.инж. Соколова 22.05.85	общего вида.	
	Ст.техн. Мухом 22.05.85		

Альбом VIII
проект 416-7-249.87
типовой



Назначение
Промывка расплетенных концов ка-
ната после обезжиривания

Описание
Конструкция сварная металлическая

Техническая характеристика
Габаритные размеры, мм
длина 808
ширина 608
высота 700
Масса, кг 40

Примечание. Материалом для проектирования
может служить черт. № 2508.07. СБ
ЦПКБ МРФ. Адрес: 109432, Москва,
Нагатинская пойма, Проектируемый
проезд 4062, г. Б.

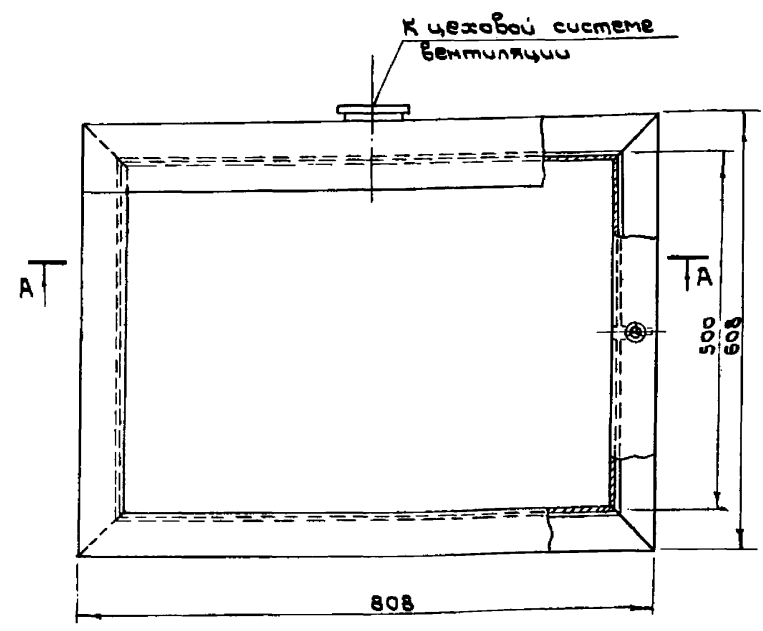
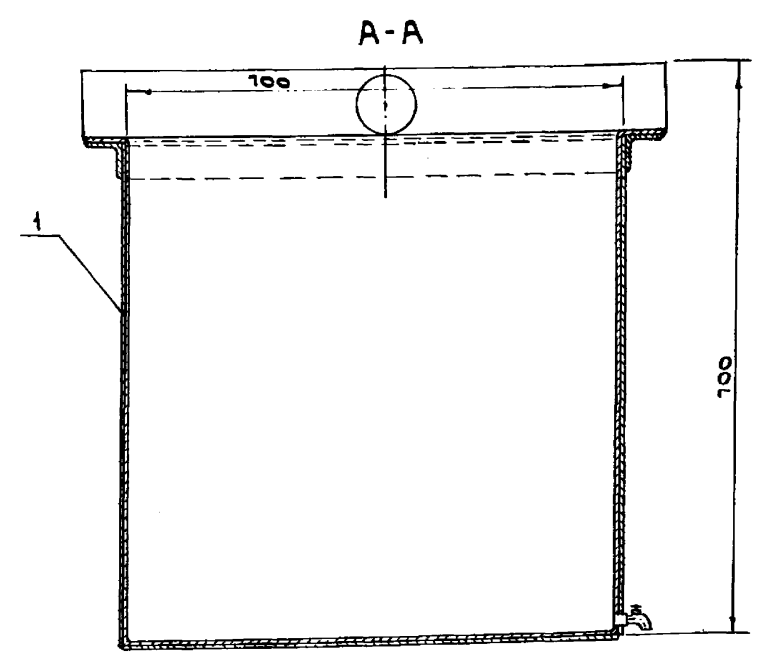
Поз.	Наименование	Кол.	Примечание
1	ТЭН - 100Д 13/2 П 220 ГОСТ 13268 - 83Е	2	
2	Лист В-ПН-2 ГОСТ 19903-74* Лист В Ст 3 сп 2 ГОСТ 16523-70*	37 кг	

Лист № подл. Подпись и дата

Прибязан		Гл. арх. пр. Козьяков	Сл. пр. 15.02.85	ТП 416-7-249.87		ТХН	
		Нач. отд. Соколов	15.02.85	Ванна для горячей		Стадия	Лист
		Н. контр. Николаев	15.02.85	воды.		Р	18
		Гл. спец. Павлов	15.02.85	Эскизный чертёж		ГИПРОРЕЧТРАНС	
		Рук. гр. Возжаев	15.02.85	общего вида			
		Ст. инж. Соколова	15.02.85				
		Ст. техн. Мухан	15.02.85				
Лист №							

Копировал *Кев* Формат А3

Альбом VIII
проект 416-7-249.87
типовой



Назначение
Промывка расплетенных концов ка-
ната в растворе соляной кислоты.

Описание
Конструкция металлическая сварная,
внутренняя поверхность ванны покрыта
изоляционной облицовкой, стойкой
к кислотным растворам.

Техническая характеристика
Габаритные размеры, мм
длина 808
ширина 608
высота 700
Масса, кг 40

Примечание. Материалом для проектирова-
вания может служить черт.
2508.06 ЦПКБ МРФ. Адрес:
109432, Москва, Нагатинская
пойма, проектируемый
проезд 4062, г. Б.

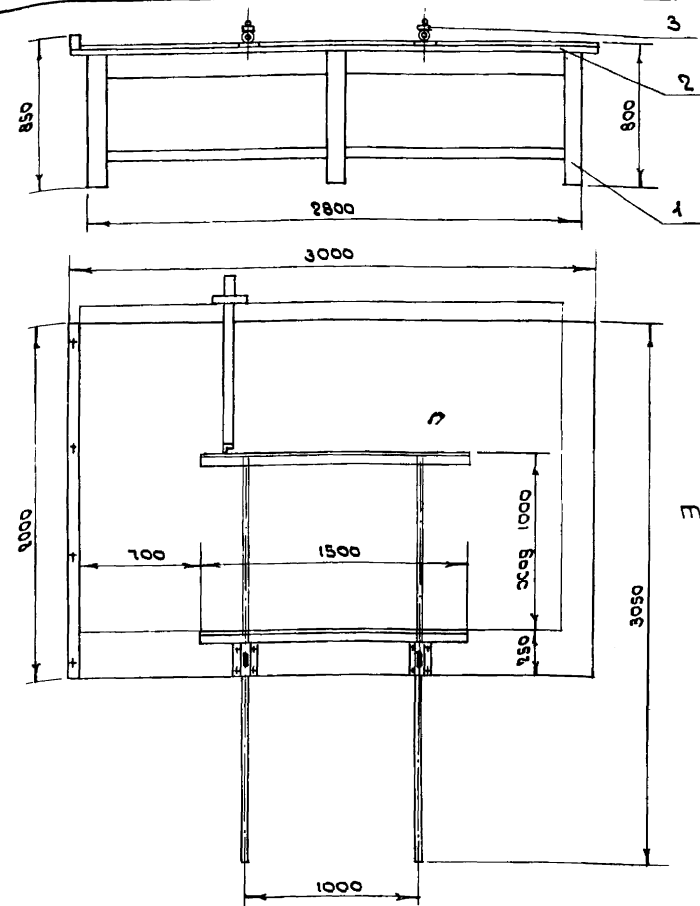
Поз.	Наименование	Кол.	Примечание
1	Ст 3 сп ГОСТ 380-71*	39 кг	

Лист № подл. Подпись и дата

Прибязан		Гл. арх. пр. Козьяков	Сл. пр. 15.02.85	ТП 416-7-249.87		ТХН	
		Нач. отд. Соколов	15.02.85	Ванна для травления		Стадия	Лист
		Н. контр. Николаев	15.02.85	и нейтрализации.		Р	18
		Гл. спец. Павлов	15.02.85	Эскизный чертёж		ГИПРОРЕЧТРАНС	
		Рук. гр. Возжаев	15.02.85	общего вида.			
		Ст. инж. Соколова	15.02.85				
		Ст. техн. Мухан	15.02.85				
Лист №							

Копировал *Кев* Формат А3

Миловой проект 416-7-249.87 Альбом VIII



Назначение.
Раскрой стекла.

Описание.
Верстак представляет собой конструкцию из дерева.

Техническая характеристика
Габаритные размеры, мм
длина 3000
ширина 3050
высота 850
Масса, кг 227

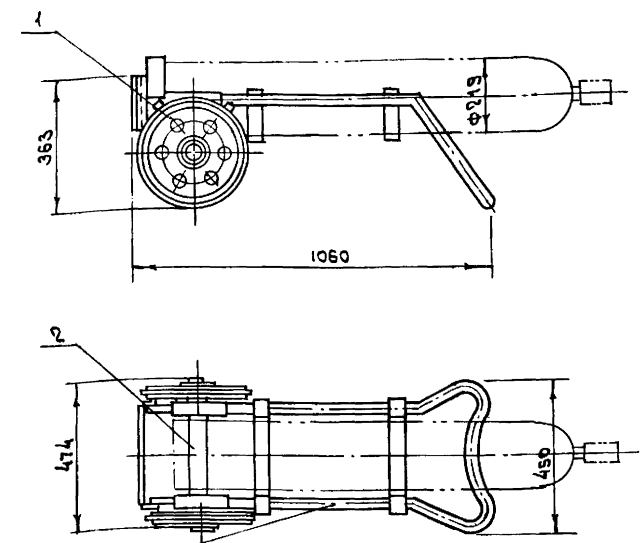
поз.	Наименование	Кол.	Примечание
1	Верстак 70x80 сосна II сорта ГОСТ 8486-66	1 шт	
2	Доска 40x100 сосна II сорта ГОСТ 8486-66	0,24 м ²	
3	Ст 3 сп ГОСТ 380-71*	4 кг	

Примечание. Материалом для проектирования может служить черт. № 186 ПИИЗ Госстроя СССР. Адрес: 125843, г.п. Москва, Волоколамское шоссе, д. 1.

И.п.пр.	Козьяков	22.5.87	ТП 416-7-249.87	ТХН
И.п.пр.	Сысоев	22.5.87		
И.п.пр.	Николаев	22.5.87	Верстак стекольного	Стандарт Лист Листов
И.п.пр.	Павлов	22.5.87		
И.п.пр.	Возжаев	22.5.87	Эскизный чертеж общего вида.	ГИПРОРЕЧТРАНС
И.п.пр.	Соколова	22.5.87		
И.п.пр.	Мухом	22.5.87		

Копировал Клеу формат А3

Миловой проект 416-7-249.87 Альбом VIII



Назначение
Перевозка одного баллона емкостью 40л.

Техническая характеристика.
Вместимость 1 баллон
Габаритные размеры, мм
длина 1060
ширина 474
высота 363
Масса, кг 17,8

Описание.
Тележка представляет собой металлическую конструкцию на оцинкованных колесах.

Примечание. Материалом для проектирования может служить черт. № 486 ПИИЗ Госстроя СССР. Адрес: 125843, г.п. Москва, Волоколамское шоссе, д. 1.

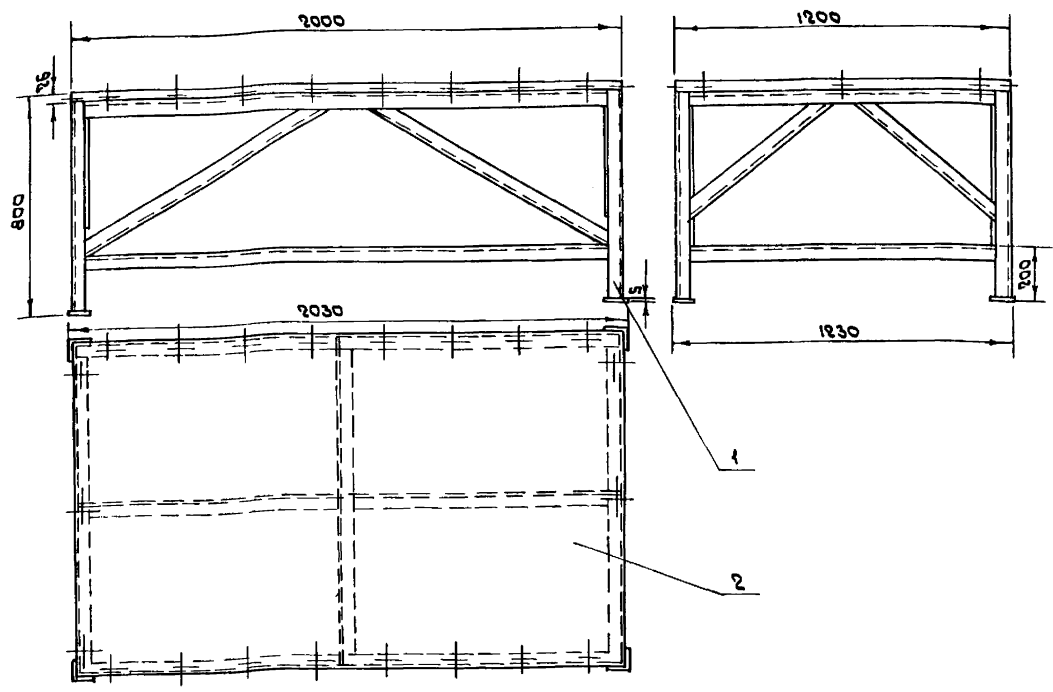
поз.	Наименование	Кол.	Примечание
1	Шина массивная резиновая 200x40 ГОСТ 5883-76 * E	2 шт.	
2	Ст 3 сп ГОСТ 380-71*	5 кг	
3	Труба Д ГОСТ 8731-74*	3 м	55 кг

И.п.пр. Подпись и дата Взам.инж.п.

И.п.пр.	Козьяков	22.5.87	ТП 416-7-249.87	ТХН
И.п.пр.	Сысоев	22.5.87		
И.п.пр.	Николаев	22.5.87	тележка для перевозки баллонов.	Стандарт Лист Листов
И.п.пр.	Павлов	22.5.87		
И.п.пр.	Возжаев	22.5.87	Эскизный чертеж общего вида.	ГИПРОРЕЧТРАНС
И.п.пр.	Соколова	22.5.87		
И.п.пр.	Мухом	22.5.87		

Копировал Клеу формат А3

Мушовой проект 416-7-249.87 Альбом VIII



поз.	наименование	кол.	примечание
1	Уголок 6-50*50*5 ГОСТ 8509-78* Ст 3сп ГОСТ 535-79*	96 кг	
2	Доска 25*200 Сосна II сорта ГОСТ 8486-56**	0,06 м ³	

Назначение.
раскрой парусины, обивочного материала, линолеума.

Описание.
Стол металлический сварной, столешница деревянная.

Техническая характеристика.
Габаритные размеры, мм
длина 2030
ширина 1230
высота 800

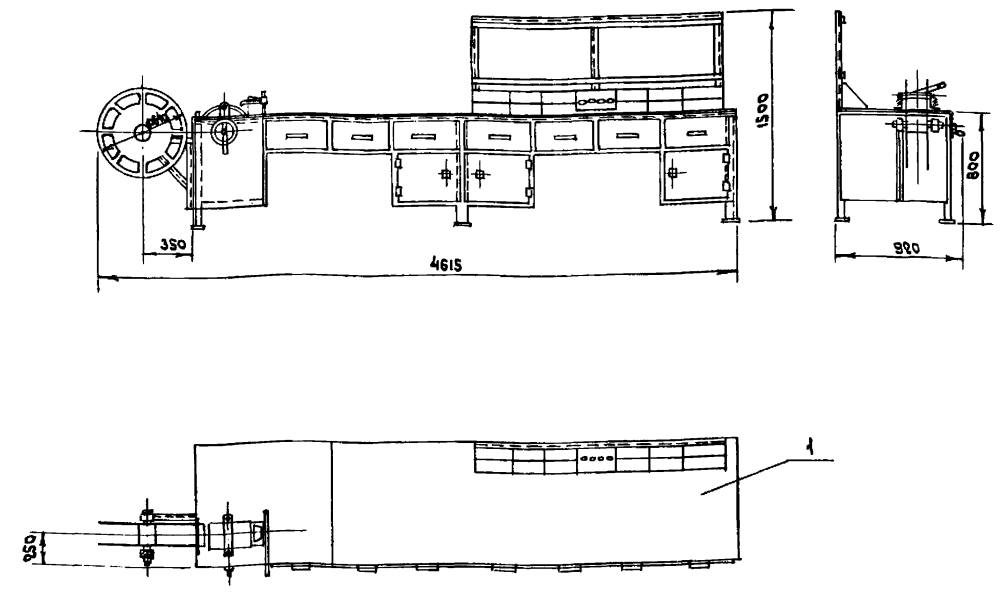
Масса, кг 152

Примечание. Материалом для проектирования может служить черт № 1267 пин № 2 Госстроя СССР. Адрес: 125843, г.сп, Москва, Волоколамское шоссе, д.1.

ГЛАВ. ИНЖ.	Козьяков	22.5.87	ТП 416-7-249.87	ТХН
НАЧ. ОТД.	Сысоев	22.5.87		
И. КОМП.	Николаев	22.5.87		
ГЛ. СПЕЦ.	Павлов	22.5.87		
РУК. ГР.	Важдаев	22.5.87		
СТ. ИНЖ.	Соколова	22.5.87	Стол размер- точный.	Эскизный чертеж общего вида.
СТ. ТЕХН.	Мушовой	22.5.87		

Копировал Клеу формат А3

Мушовой проект 416-7-249.87 Альбом VIII



поз.	наименование	кол.	примечание
1	Ст 3сп ГОСТ 380-71*	328 кг	

Назначение.
Заготовка кабеля и провода.

Описание.
Стенд металлический сварной, имеет барабан для намотки и приспособление для резки кабеля.

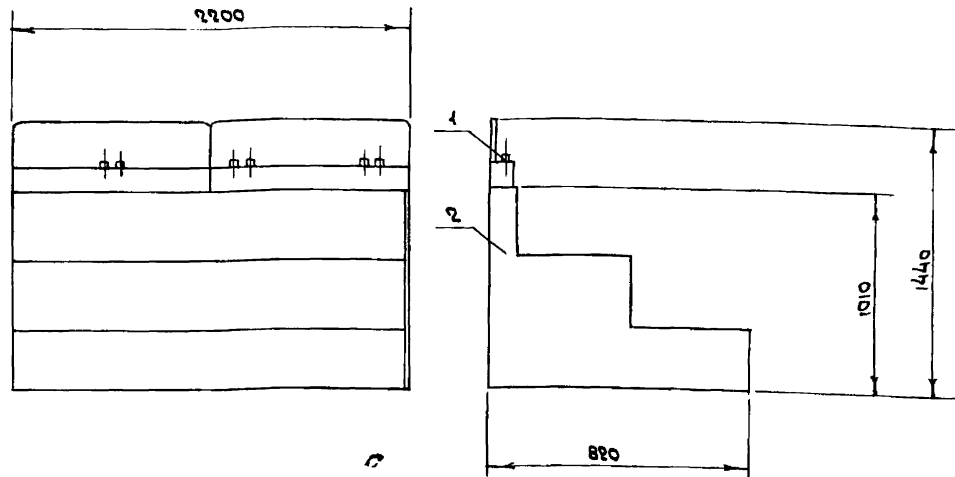
Техническая характеристика.
сечения обрабатываемых проводов, мм² 1,5-6
Габаритные размеры, мм
длина 4615
ширина 980
высота 1500

Масса, кг 322

Примечание. Материалом для проектирования может служить черт. № 1053 пин № 2 Госстроя СССР. Адрес: 125843, г.сп, Москва, Волоколамское шоссе, д.1.

ГЛАВ. ИНЖ.	Козьяков	22.5.87	ТП 416-7-249.87	ТХН
НАЧ. ОТД.	Сысоев	22.5.87		
И. КОМП.	Николаев	22.5.87		
ГЛ. СПЕЦ.	Павлов	22.5.87		
РУК. ГР.	Важдаев	22.5.87		
СТ. ИНЖ.	Соколова	22.5.87	Стенд для заготовки электропроводов.	Эскизный чертеж общего вида.
СТ. ТЕХН.	Мушовой	22.5.87		

Копировал Клеу формат А3



Поз.	Наименование	Кол.	Примечание
1	Провод АПРТО 50 ГОСТ 20520-80	2м	
2	Доска 32x100 сосна II сорта ГОСТ 8486-88	0,34м ²	

Назначение
Установка аккумуляторов для зарядки.

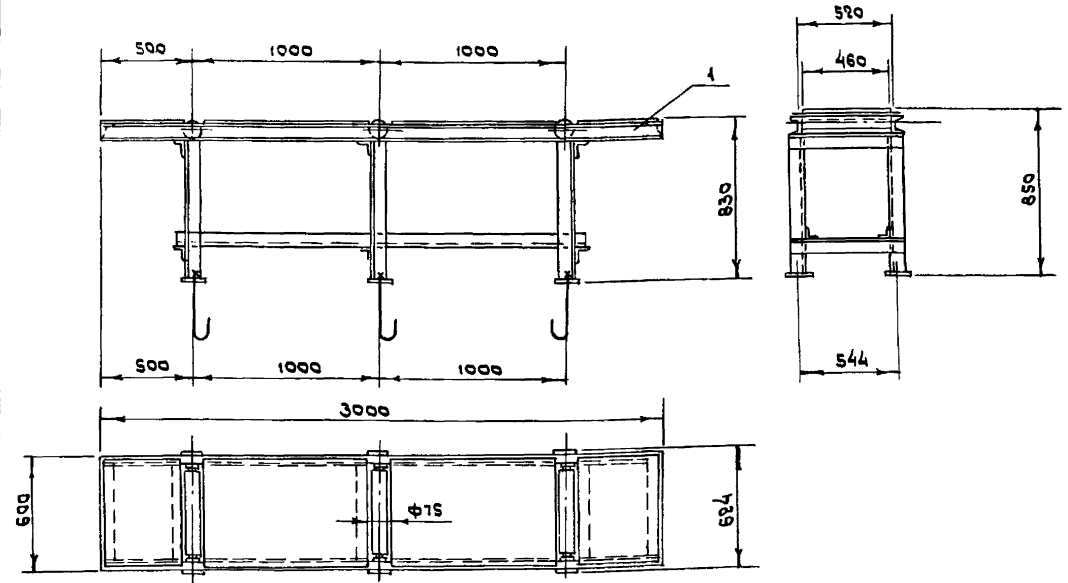
Описание.
Конструкция-деревянная двух-ярусная с коммутатором.

техническая характеристика.

Габариты, мм	
длина	2200
ширина	820
высота	1440

Примечание. Материалом для проектирования может служить черт. № 2248.00.000 Рязанского филиала ЦОКТЕ ГосНИТИ. Адрес: г. Рязань, ул. Петрова, 8.

Л.Арх.пр	Козьяков	22.5.87	ТН 416-7-249.87	ТХН
Нач.отс	Сысоев	27.5.87		
Н.Контр	Николаев	22.5.87		
Гл.спец	Павлов	22.5.87		
Рук.гр	Важраев	22.5.87		
Ст.инж	Соролова	22.5.87	Эскизный чертеж общего вида.	ГИПРОРЕЧТРАНС
Ст.техн	Мухом	22.5.87		



Поз.	Наименование	Кол.	Примечание
1	Ст3сп ГОСТ 380-71*	160кг	

Назначение
Механизация подачи заготовок к станкам.

Описание.
Сварная металлоконструкция с тремя роликами, по которой перемещается заготовка.

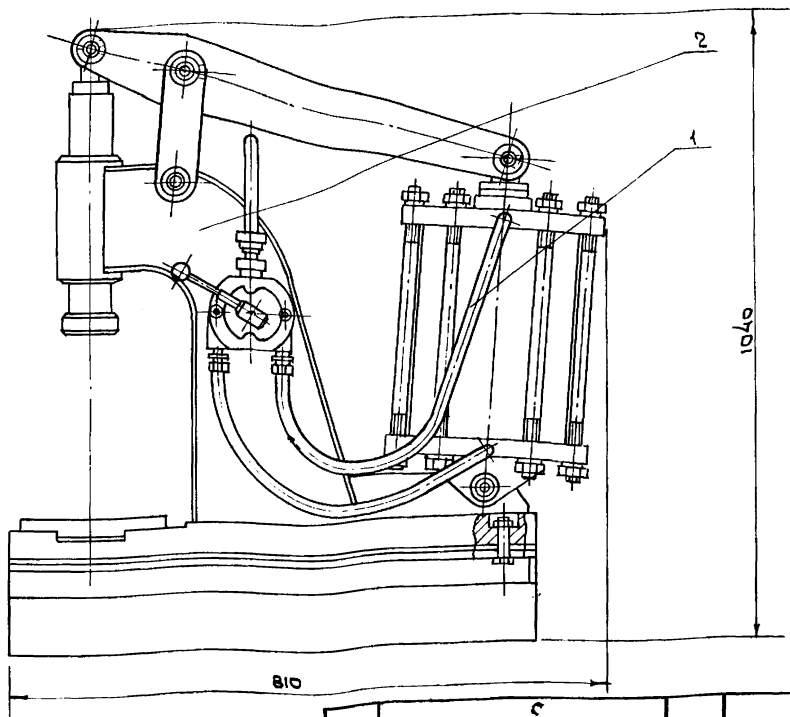
техническая характеристика

1. Длина ролика, мм	460
2. Диаметр ролика, мм	75
3. Габаритные размеры, мм	
длина	3000
ширина	624
высота	850
4. Масса, кг	160

Примечание. Материалом для проектирования может служить черт. №1315 ПИИ2 Госстроя СССР Адрес: 125843 ГСП, Москва, Волоколамское шоссе, д.1.

Л.Арх.пр	Козьяков	22.5.87	ТН 416-7-249.87	ТХН
Нач.отс	Сысоев	27.5.87		
Н.Контр	Николаев	22.5.87		
Гл.спец	Павлов	22.5.87		
Рук.гр	Важраев	22.5.87		
Ст.инж	Соролова	22.5.87	Эскизный чертеж общего вида.	ГИПРОРЕЧТРАНС
Ст.техн	Мухом	22.5.87		

Милославский проект 416-7-249.87 Альбом VIII



Назначение
Для вырезки и опрессовки пластин аккумуляторных батарей.

поз.	Наименование	Кол.	Примечание
1	Рукав Г(У)-63-25-36У ГОСТ 18638-78	2шт.	
2	Ст.3пс ГОСТ 380-71*	299кг	

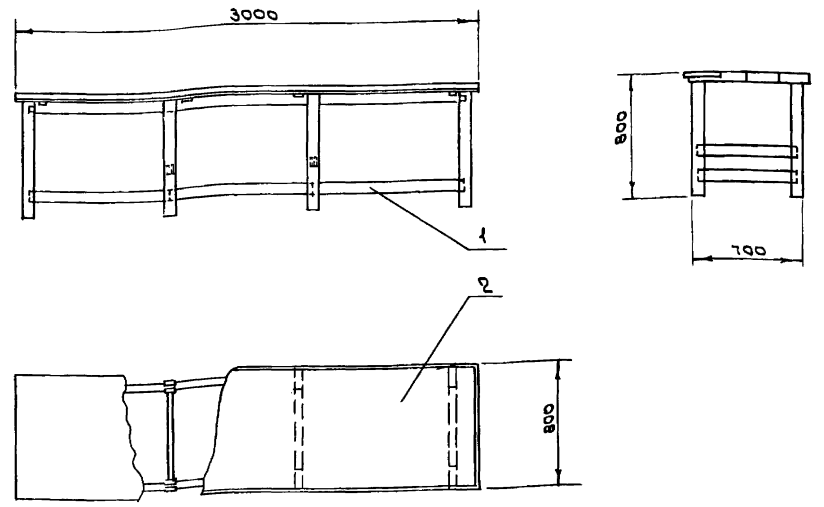
Техническая характеристика
 Усилие вырезки и опрессовки, кН 35
 Количество одновременно опрессуемых пластин, шт. 4-3
 Количество одновременно вырезаемых пластин, шт. 4
 Давление сжатого воздуха в подающей системе, МПа 0.4
 Расход воздуха м³/мин. 0.4
 Габаритные размеры установки, мм
 длина 810
 ширина 1030
 высота 1040

Описание.
 Конструкция состоит из пресса, приспособления для вырезки пластин из полублоков и приспособления для опрессовки пластин.
 Примечание. Материалом для проектирования может служить черт. №2262.00 Рязанского филиала ЦОКБ ГОСИНТИ. Адрес: г. Рязань, ул. Петрова, 8.

Гл.арх.пр. Козьяков	22.09.87	ТП 416-7-249.87	ТХН
Нач.ам. Сысоев	22.09.87		
Н.компр. Николаев	22.09.87		
Ин.спец. Павлов	22.09.87		
Рук.гр. Вождаев	22.09.87		
Ст.инж. Соколова	22.09.87	Установка для вырезки и опрессовки пластин. Эскизный чертеж общего вида.	Стандарт Лист Листов Р 26
Ст.техн. Мусан	22.09.87		

Изм. № погр. Изменен и дата в зм. чм.кд

Милославский проект 416-7-249.87 Альбом VIII



поз.	Наименование	Кол.	Примечание
1	Брусек 50x100 Сосна II сорта ГОСТ 8486-86	0,27м ³	
2	Доска 40x100 Сосна II сорта ГОСТ 8486-86	0,1м ²	

Назначение.
Изготовление мелких изделий, заготовка полуфабрикатов.

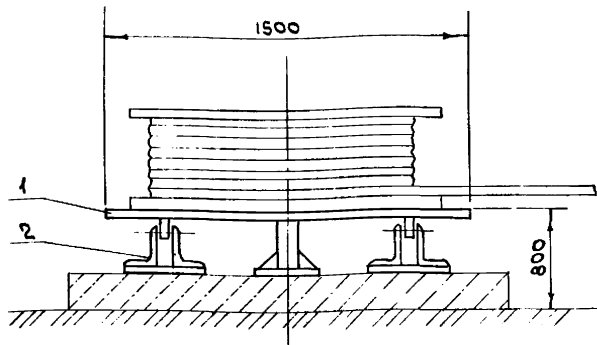
Описание.
Конструкция из дерева.

Техническая характеристика.
 Габаритные размеры, мм
 длина 3000
 ширина 800
 высота 800
 Масса, кг 185

Примечание. Материалом для проектирования может служить черт. №2073 ЛИН2 ГОССТРОЯ СССР. Адрес: 125843, г.СПб, Москва, Волоколамское шоссе, дом. 1.

Изм. № погр. Изменен и дата в зм. чм.кд

Гл.арх.пр. Козьяков	22.09.87	ТП 416-7-249.87	ТХН
Нач.ам. Сысоев	22.09.87		
Н.компр. Николаев	22.09.87		
Ин.спец. Павлов	22.09.87		
Рук.гр. Вождаев	22.09.87		
Ст.инж. Соколова	22.09.87	Верстак плотника	Лист Листов Р 27
Ст.техн. Мусан	22.09.87		



Поз.	Наименование	Кол.	Примечание
1	Ст 3 сп ГОСТ 380-71*	180 кг	
2	Уголок ст 3 сп ГОСТ 535-75*	22 кг	

Назначение

Установка барабана с канатом для стамбования.

Описание

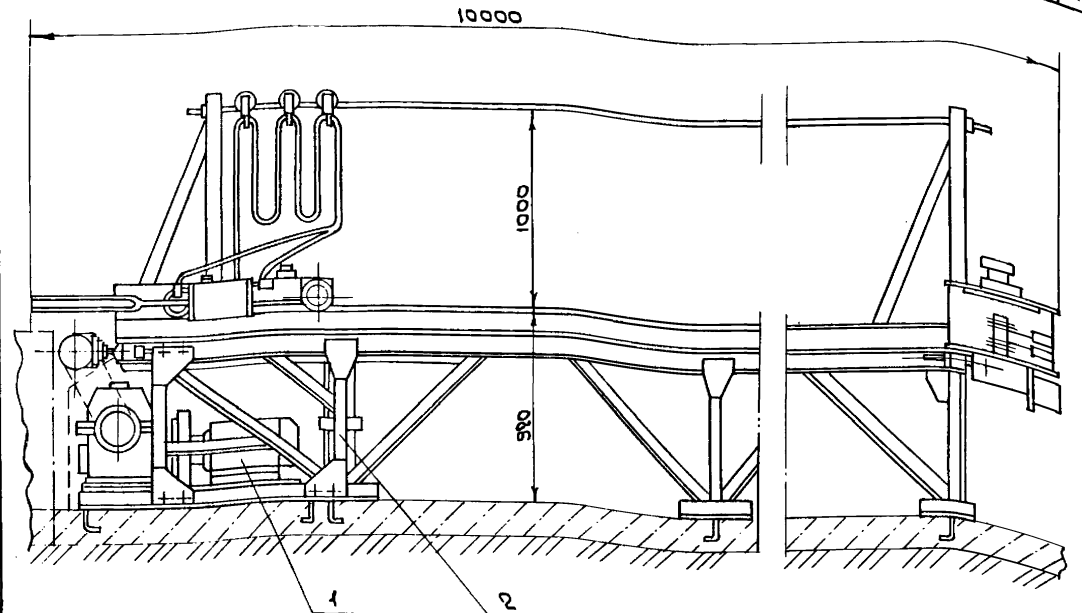
Конструкция металлическая, вращение стола турникета - вокруг центральной оси на роликах.

Техническая характеристика.

Грузоподъемность, т	30	5
Габаритные размеры, мм		
диаметр	1500	
высота	800	
Масса, кг	200	

Примечание. Материалом для проектирования может служить черт. № 4005 Д, лист 24, ЦЛКБ МРФ. Адрес: Москва 109432, Нагатинская пойма, Проектируемый проезд, дом 6.

И. арх. Л.Р. Козьяков	22.08	ТП 416-7-249.87	ТХН
Нач. отд. Свистаев	22.08		
И. констр. Николаев	22.08		
И. спец. Павлов	22.08		
Рук. гр. Вождаев	22.08		
Ст. инж. Соколов	22.08	Турникет.	Этаж Лист Листов
Ст. техн. Мухом	22.08	Эскизные чертежи общего вида	ГИПРОРЕЧТРАНС



Поз.	Наименование	Кол.	Примечание
1	Двигатель 4А 132М6У3		
	ГОСТ 19523-81* Е	1 шт.	
2	Ст 3 сп ГОСТ 380-71*	1800 кг	

Назначение

Подача и отмер стального каната.

Описание

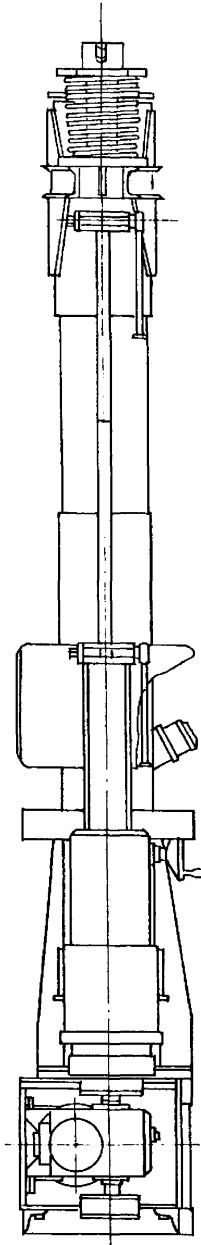
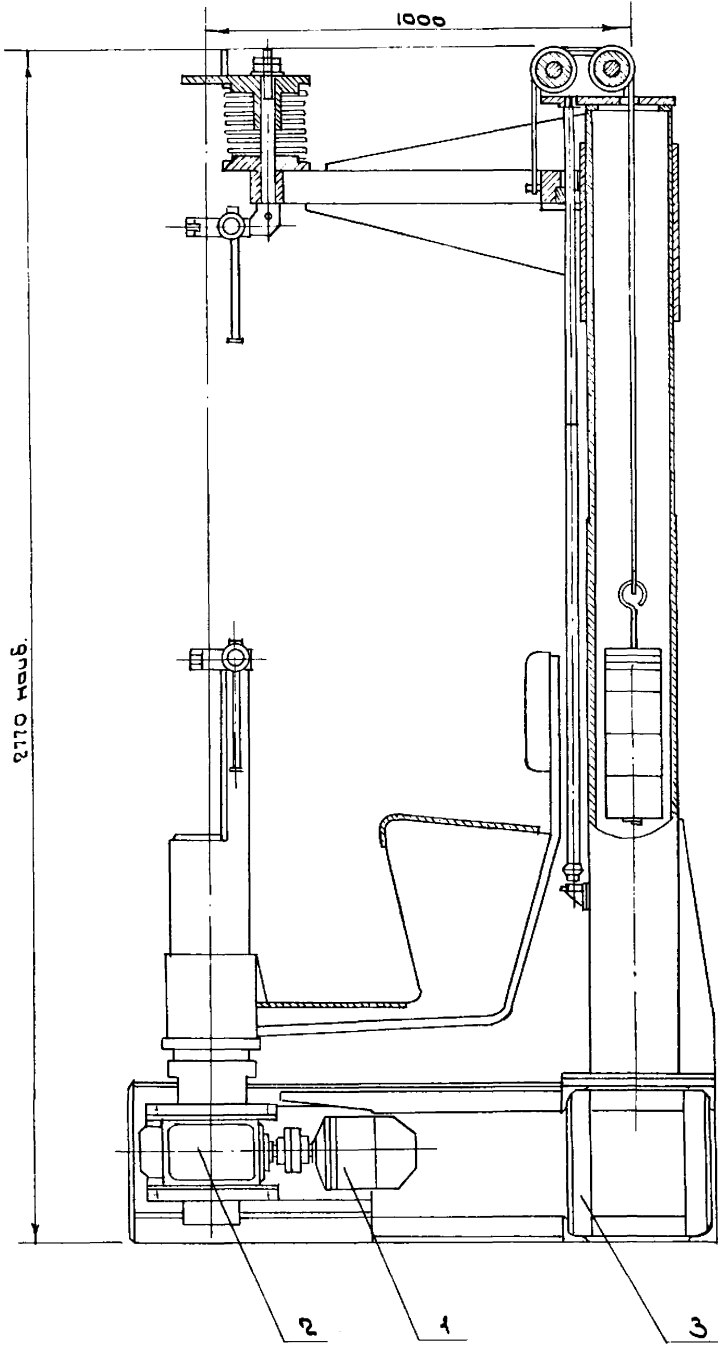
Конструкция сварная, привод - электрический, захват - пневматический.

Техническая характеристика.

Тянущее усилие, кН	6.5
Длина отрезаемого каната без пережата, м	8
Габаритные размеры, мм	
длина	10000
ширина	800
высота	1920
Масса, кг	2650

Примечание. Материалом для проектирования может служить черт. № 2528 ЦЛКБ МРФ. Адрес: Москва 109432, Нагатинская пойма, Проектируемый проезд 4062, дом 6.

И. арх. Л.Р. Козьяков	22.08	ТП 416-7-249.87	ТХН
Нач. отд. Свистаев	22.08		
И. констр. Николаев	22.08		
И. спец. Павлов	22.08		
Рук. гр. Вождаев	22.08		
Ст. инж. Соколов	22.08	Устройство тянущее.	Этаж Лист Листов
Ст. техн. Мухом	22.08	Эскизные чертежи общего вида.	ГИПРОРЕЧТРАНС



Поз.	Наименование	Кол.	Примечание
1.	Двигатель 4А80В643 ГОСТ 19523-81*Е	1	N = 1.1 кВт n = 15.3 ^с
2	Редуктор 4-80-80-4-3-3-43 ТУ-2-056-1-32-75	1	
3	Ст 3сп ГОСТ 380-71*	520кг	

Назначение

Станок предназначен для заплетки стропов при ремонте такелажка.

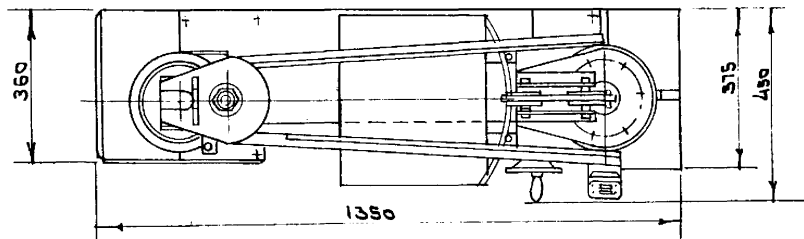
Описание

Сварная конструкция с электроприводом для заплеточного механизма.

Техническая характеристика

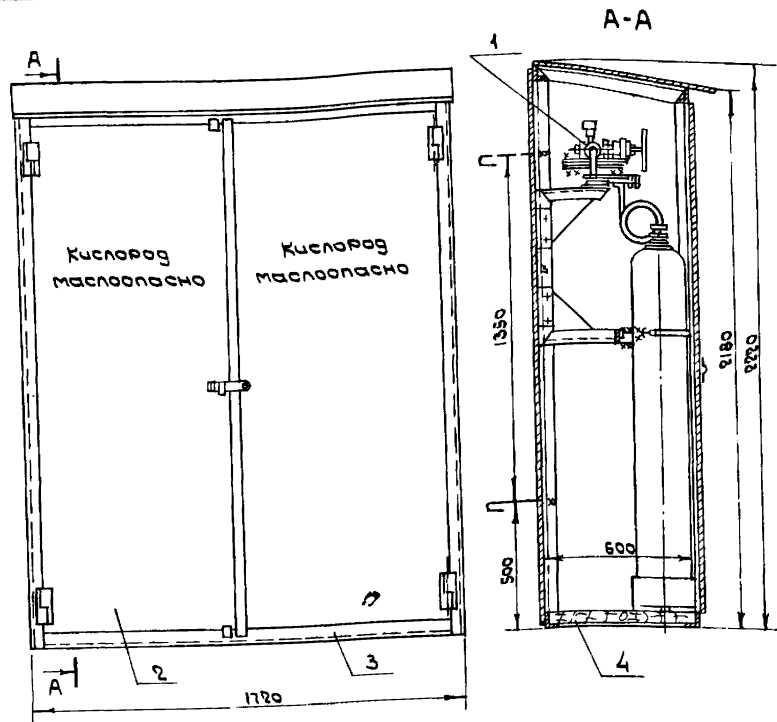
- Количество одновременно заплетаемых на станке стропов, ед. 1
- Наибольший диаметр заплетаемого стропа, мм 40
- Частота вращения зажима, с⁻¹ 0.19
- Наибольший ход траверсы-вручную через винт
- Мощность привода, кВт 1.1
- Габаритные размеры станка, мм
 - длина 1350
 - ширина 480
 - высота до 2170
- Масса станка, кг 600

Примечание. Материалом для проектирования может служить черт. №3923А80 ЦПКБ МРФ, отдел 26. Адрес: 109432, Москва, Нагатинская пойма, проектируемый проезд, 4062, г.Б.



Привязан	Тл. арх. пр. Козьяков	21585	ТП 416-7-249.87	ТХН		
	Нач. змд Соколов	21585		Станок для заплетки стропов.	Страниц	Лист
	Н.контр. Николаев	21585	Эскизный чертеж общего вида.	Р	30	
	Тл. спец. Павлов	21585		ГИПРОЕКТРАНС		
	Рук. гр. Вязьмов	21585				
	Ст. инж. Соколов	21585				
Циб. №	Ст. мех. Мухом	21585				

Циб. № рег. Подпись и дата Взам. инв. №



Назначение.

Рампа предназначена для хранения и разрядки кислородных баллонов.

Описание.

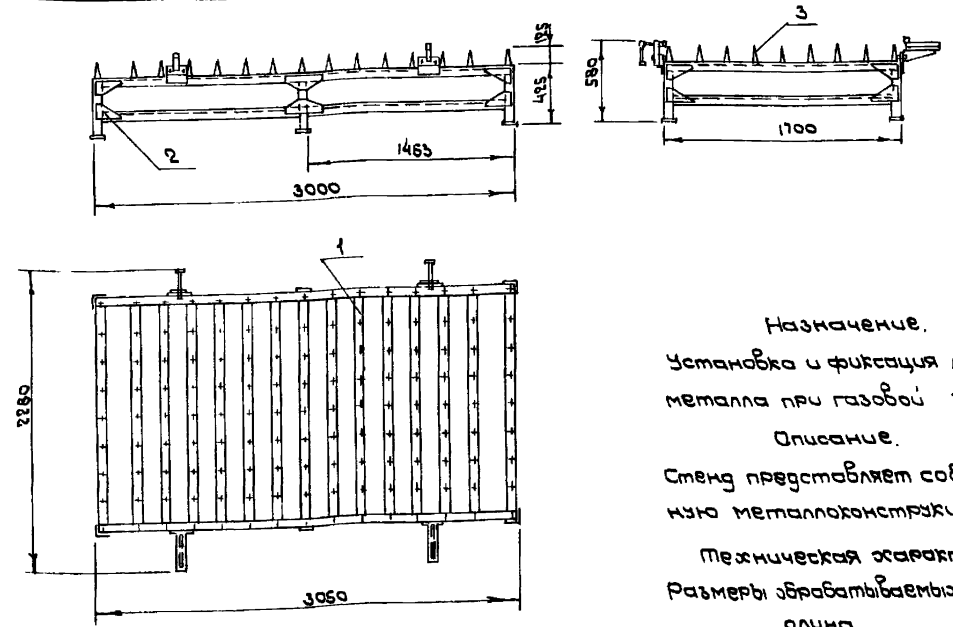
Рампа представляет собой сварную металлоконструкцию.

Техническая характеристика.
 Количество баллонов 4
 Максимальное давление МПа 15
 Давление на выходе МПа 0,3-0,2
 Габаритные размеры, мм
 длина 1720
 ширина 650
 высота 1350
 Масса, кг 500

Поз.	Наименование	Кол.	Примечание
1	Редуктор кислородный рамповый РКЗ-250 ГОСТ 6268-78	1	
2	Лист В-ЛН-3 ГОСТ 19903-74* В-См 3 сп 2 ГОСТ 16523-70* Б-50x50x4 ГОСТ 8509-78*	340 кг	
3	Уголок Ст 3 сп ГОСТ 535-79*	100 кг	
4	Доска 40x150 сосна II сорта ГОСТ 8486-66**	0,036 м ³	

Примечание. Материалом для проектирования может служить черт. №1025 ПИМ №2 Госстроя СССР. Адрес: 195843, г.СП, Москва, Волоколамское шоссе, д.1.

Ин. № подл.	Подпись и дата	Взам. ин. №	Ин. № подл.	Подпись и дата	Взам. ин. №
Г.П.Х.Л.Р.	Козьяков	22.5.85	ТП 416-7-249.87	ТХН	
Нач. отд.	Сысоев	22.5.85	Рампа кислородная	Стадия	Лист Листов
Н.К.Х.М.Р.	Николаев	22.5.85		Р	31 32
Г.С.Л.В.Ч.	Павлов	22.5.85		ГИПРОРЕЧТРАНС	
Р.У.Р.Г.Р.	Возжаров	22.5.85		Эскизный чертеж общего вида.	
Ст. инж.	Соколова	22.5.85			
Ст. техн.	Мухом	22.05.85			



Назначение.

Установка и фиксация листового металла при газовой резке.

Описание.

Стенд представляет собой сварную металлоконструкцию.

Техническая характеристика.

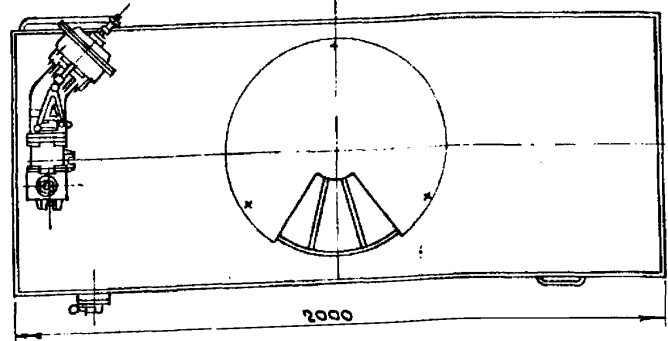
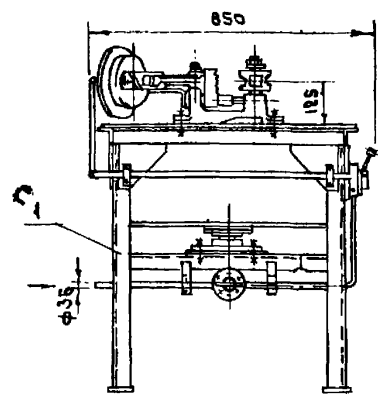
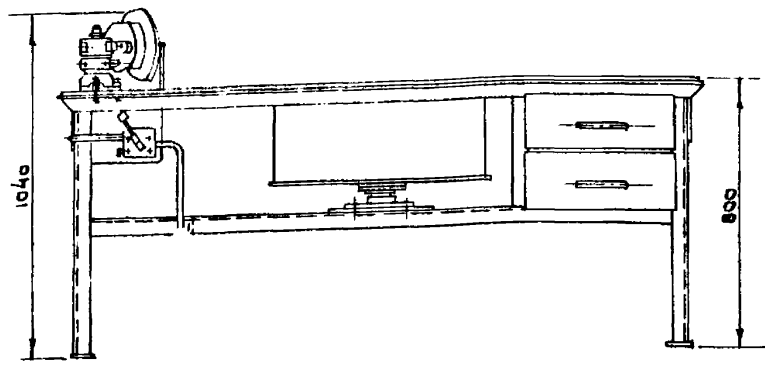
Размеры обрабатываемых листов, мм
 длина 3000
 ширина 1500
 Габаритные размеры, мм
 длина 3050
 ширина 2280
 высота 580
 Масса, кг 589

Примечание. Материалы для проектирования может служить черт. №1038 ПИМ №2 Госстроя СССР. Адрес: 195843, г.СП, Москва, Волоколамское шоссе, д.1.

Поз.	Наименование	Кол.	Примечание
1	Уголок Б-100x100x8 ГОСТ 8509-78* Ст 3 сп ГОСТ 535-79*	400 кг	
2	Лист В-ЛН-3 ГОСТ 19903-74* В-См 3 сп 2 ГОСТ 16523-70* Б-50 ГОСТ 2550-71*	20 кг	
3	Круг Ст 3 ГОСТ 535-79*	150	

Ин. № подл.	Подпись и дата	Взам. ин. №	Ин. № подл.	Подпись и дата	Взам. ин. №
Г.П.Х.Л.Р.	Козьяков	22.5.85	ТП 416-7-249.87	ТХН	
Нач. отд.	Сысоев	22.5.85	Стенд для газовой резки.	Стадия	Лист Листов
Н.К.Х.М.Р.	Николаев	22.5.85		Р	32
Г.С.Л.В.Ч.	Павлов	22.5.85		ГИПРОРЕЧТРАНС	
Р.У.Р.Г.Р.	Возжаров	22.5.85		Эскизный чертеж общего вида.	
Ст. инж.	Соколова	22.5.85			
Ст. техн.	Мухом	22.05.85			

Типовой проект 416-7-249.87 Альбом VIII



Назначение
Изготовление трубных заготовок

Описание
Конструкция металлическая сварная. Зажим труб пневматический.

техническая характеристика

Диаметр труб собираемых узлов, мм от 21 до 60
 Усилие пневмопривода, кН 8,6
 Давление сжатого воздуха в пневмоприводе, МПа 0,4
 Максимальный ход штока пневмопривода, мм 59
 Габаритные размеры, мм
 длина 2000
 ширина 850
 высота 1040

Масса, кг 235

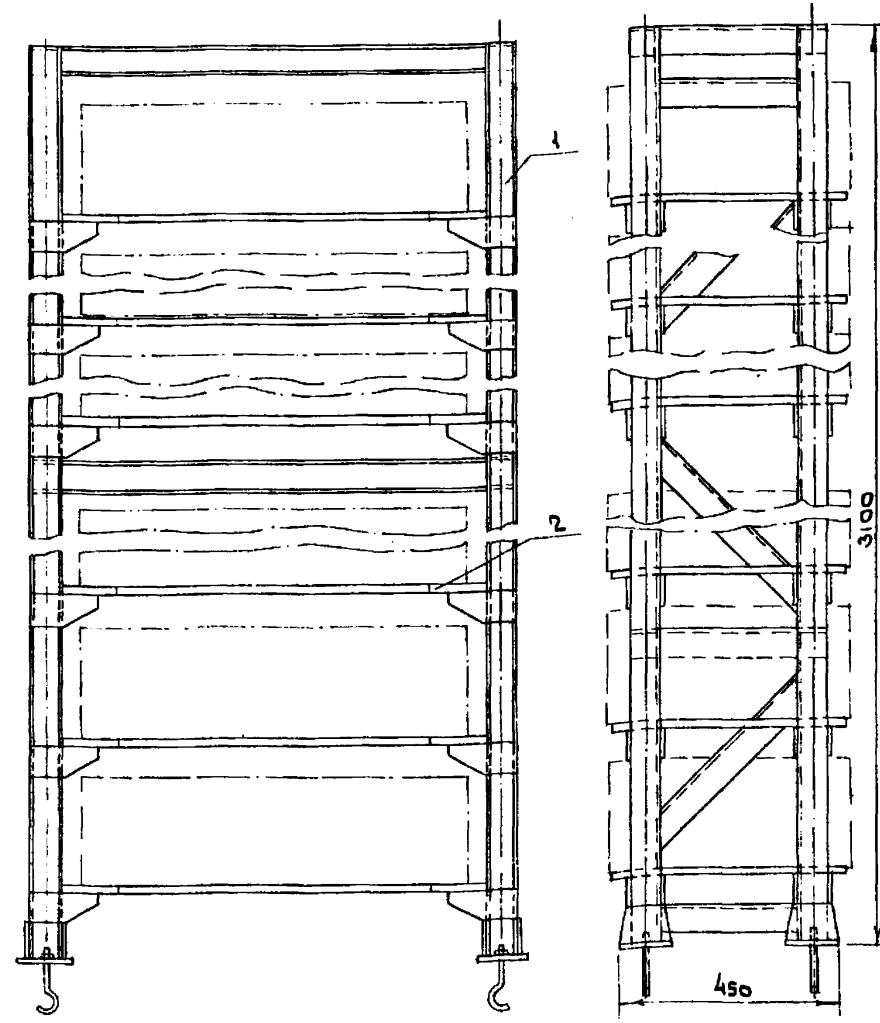
Поз.	Наименование	Кол.	Примечание
1	Ст 3 сп ГОСТ 380-71*	220 кг	

Примечание. Материалом для проектирования может служить черт. № 4104 ПИ № 2 Госстроя СССР. Адрес: 125843, ГСП, Москва, Волоколамское шоссе, д. 1

Гл. арх. пр.	Козьяков	15.05.87	ТП 416-7-249.87	ТХН
Нач. отд.	Свиридов	15.05.87		
Н. канц.	Николаев	15.05.87		
Гл. спец.	Павлов	15.05.87		
Рук. гр.	Возжаев	15.05.87		
Ст. инж.	Соколова	15.05.87	Верстак трубопробочника.	Стандарт Лист Листов Р 33
Ст. техн.	Мухом	15.05.87		

Копировал *Кле* Формат А3

Типовой проект 416-7-249.87 Альбом VIII



Назначение
хранение аккумуляторов

Описание
Конструкция металлическая сварная с деревянными полками.

техническая характеристика
Габаритные размеры, мм
 длина 1280
 ширина 450
 высота 3100

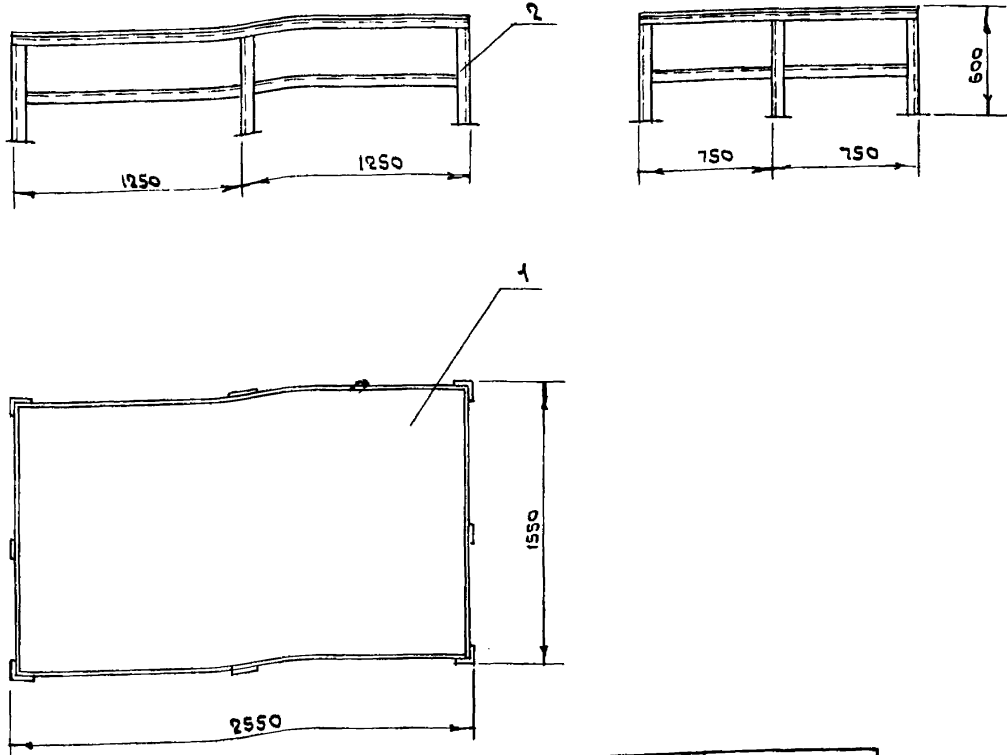
Масса, кг 165

Примечание Материалом для проектирования может служить черт. № 2252.000 ЦОКБ ГосНИИ. Адрес: г. Рязань, ул. Петрова, д. 8

Поз.	Наименование	Кол.	Примечание
1	Ст 3 сп ГОСТ 380-71*	150 кг	
2	Доска 19×150		
	Сосна II сорта		
	ГОСТ 8486-66**	0,02 м ³	

Гл. арх. пр.	Козьяков	15.05.87	ТП 416-7-249.87	ТХН
Нач. отд.	Свиридов	15.05.87		
Н. канц.	Николаев	15.05.87		
Гл. спец.	Павлов	15.05.87		
Рук. гр.	Возжаев	15.05.87		
Ст. инж.	Соколова	15.05.87	Стеллаж для хранения аккумуляторов.	Стандарт Лист Листов Р 34
Ст. техн.	Мухом	15.05.87		

Копировал *Кле* Формат А3



поз.	Наименование	Кол.	Примечание
1	Лист Б.ПН-5 ГОСТ 19903-74* Ст 3сп2 ГОСТ 14637-79	145 кг	
2	Уголок Б-63*63*6 ГОСТ 8509-72* Ст 3сп ГОСТ 535-79*	101 кг	

Назначение.

Для выполнения сборочных и сварочных работ.

Описание

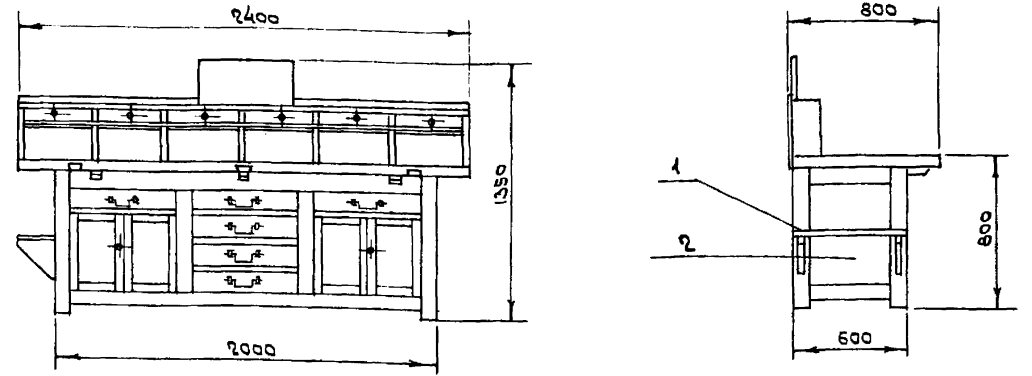
Сварная металлоконструкция.

Техническая характеристика

Габаритные размеры, мм
длина 2550
ширина 1550
высота 600
Масса, кг 248

Примечание. Материалом для проектирования может служить черт. №1041 ПИ №2 Госстроя СССР. Адрес: 125843, ГСП, Москва, Волоколамское шоссе, д. 1.

ПРИВЯЗАН	Гл. архит.	Козьяков	22.5.85	ТН 416-7-249.87	ТХН
	нач. отд.	Сысоев	22.5.85		
	И. контр.	Николаев	22.5.85	Стол для сборки и сварки.	Этадия
	Гл. спец.	Павлов	22.5.85		
	Рук. гр.	Важдаев	22.5.85	Эскизный чертеж общего вида.	Лист
	Ст. техн.	Соколова	22.5.85		
	Ст. мех.	Мухом	27.5.85	ГИПРОРЕЧТРАНС	Листов



поз.	Наименование	Кол.	Примечание
1	Брусok 100*100 Сосна II сорта ГОСТ 8486-66**	0,07 м³	
2	Доска 13*80 Сосна II сорта ГОСТ 8486-66**	0,21 м³	

Назначение
Ремонт электрооборудования

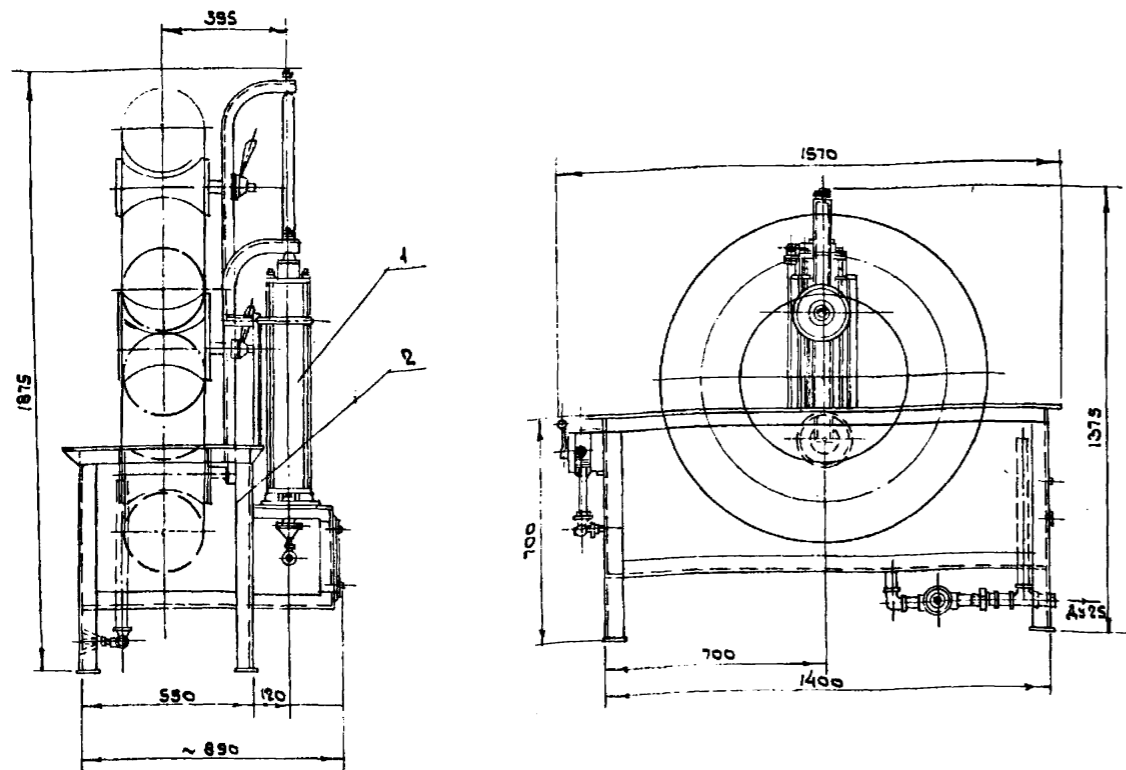
Техническая характеристика

Описание
Конструкция из дерева, оборудуется розетками для подключения приборов и инструмента напряжением 220 и 36 В.

Габаритные размеры, мм
длина 2400
ширина 800
высота 1360
Масса, кг 197

Примечание. Материалом для проектирования может служить черт. № 383 ПИ №2 Госстроя СССР. Адрес: 125843, ГСП, Москва, Волоколамское шоссе, д. 1.

ПРИВЯЗАН	Гл. архит.	Козьяков	22.5.85	ТН 416-7-249.87	ТХН
	нач. отд.	Сысоев	22.5.85		
	И. контр.	Николаев	22.5.85	Верстак для ремонта электрооборудования.	Этадия
	Гл. спец.	Павлов	22.5.85		
	Рук. гр.	Важдаев	22.5.85	Эскизный чертеж общего вида.	Лист
	Ст. техн.	Соколова	22.5.85		
	Ст. мех.	Мухом	27.5.85	ГИПРОРЕЧТРАНС	Листов



Поз.	Наименование	Кол.	Примечание
1	Пневмоцилиндр		
	ход поршня 500 мм.	1 шт.	
2	Ст 3сп ГОСТ 380-71*	196 кг	

Техническая характеристика
 Наибольший размер камер, испытываемых на стенде, мм 320 ÷ 508
 Рабочий ход поршня, мм 500
 Давление сжатого воздуха, МПа 0.5
 Емкость баки, м³ 0.3
 Габаритные размеры, мм
 длина 1570
 ширина 890
 высота - макс. 1875
 - мин. 1375
 масса, кг 216

Назначение

Проверка автомобильных камер.

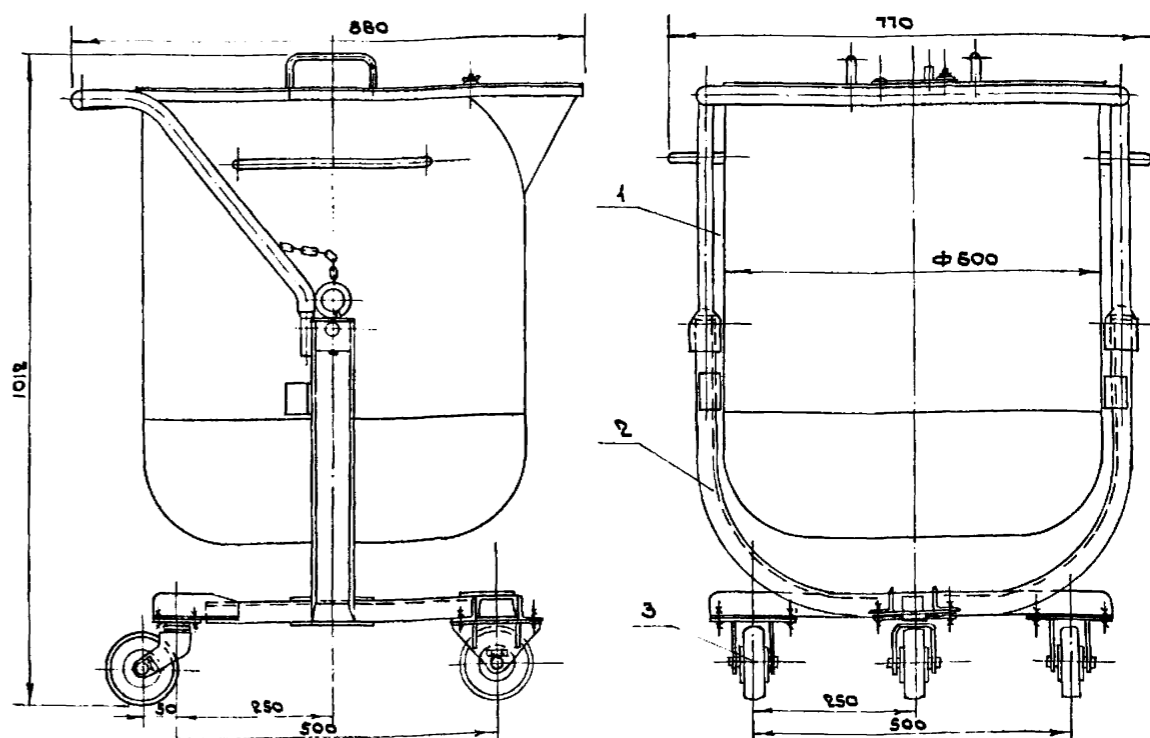
Описание

Конструкция сварная металлическая, оборудуется подводом воды и сливом в канализацию.

Примечание. Материалом для проектирования может служить черт. № 1354 ПИ № 2 Госстроя СССР Адрес: 125843, ГСП, Москва, Волоколамское шоссе, д. 1

Привязан		ТП 416-7-249.87	ТХН
И. арх. пр.	Козьяков	И. спец.	Сысоев
Нач. отд.	Сысоев	И. спец.	Павлов
И. констр.	Николаев	И. спец.	Важдаев
И. спец.	Павлов	И. спец.	Соколова
Рук. гр.	Важдаев	И. спец.	Мухом
Ст. инж.	Соколова	И. спец.	
Ст. техн.	Мухом	И. спец.	

Эскизный чертеж общего вида.
 ГИПРОРЕЧТРАНС



Поз.	Наименование	Кол.	Примечание
1	Лист Б-ПК-2 ГОСТ 19903-74*	23 кг	
2	Ст 3сп ГОСТ 380-71	35 кг	
3	Шина массивная резина-вая 100x32 ГОСТ 5883-76*Е	3 шт.	

Техническая характеристика
 Емкость, л 170
 Габаритные размеры, мм
 длина 800
 ширина 770
 высота 1012
 масса, кг 70

Назначение

Хранение и транспортировка дисциплата и электролита.

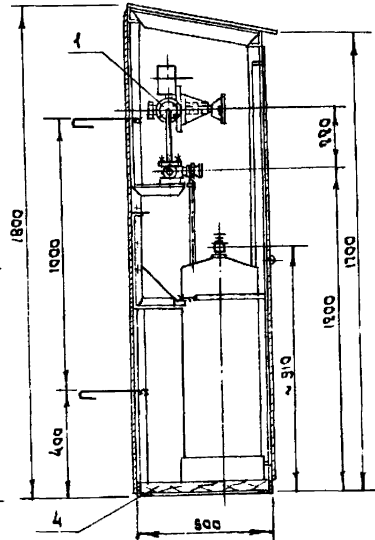
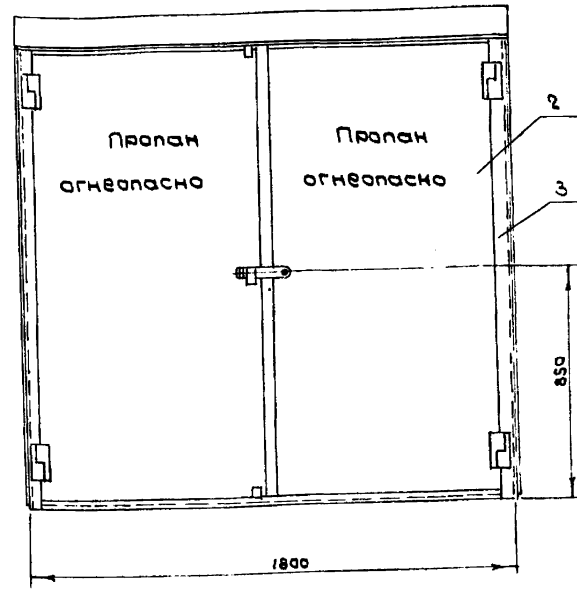
Описание

Конструкция сварная металлическая. Бак передвижной на 3 колесах. Внутренняя поверхность бака изнутри покрывается кислотостойким составом.

Примечание. Материалом для проектирования может служить черт. № 209 ПИ № 2 Госстроя СССР. Адрес: 125843, ГСП, Москва, Волоколамское шоссе, д. 1

Привязан		ТП 416-7-249.87	ТХН
И. арх. пр.	Козьяков	И. спец.	Сысоев
Нач. отд.	Сысоев	И. спец.	Павлов
И. констр.	Николаев	И. спец.	Важдаев
И. спец.	Павлов	И. спец.	Соколова
Рук. гр.	Важдаев	И. спец.	Мухом
Ст. инж.	Соколова	И. спец.	
Ст. техн.	Мухом	И. спец.	

Бак передвижной. Эскизный чертеж общего вида.
 ГИПРОРЕЧТРАНС



Поз.	Наименование	Кол.	Примечание
1	Редуктор рамповый пропан-бутановый.		
	РПД-25 ГОСТ 6268-78*	1 шт.	
2	Лист Б-ПН-2 ГОСТ 19903-74*	240 кг	
	В ст 3сп 2 ГОСТ 16523-70*		
3	Уголок Б-50x50x4 ГОСТ 8509-78*	70 кг	
	Ст 3сп ГОСТ 535-79*		
4	Доска 40x150, сосна II сорта		
	ГОСТ 8486-66*	0,036 м ³	

Назначение
Рампа предназначена для хранения и разрядки пропан-бутановых баллонов.

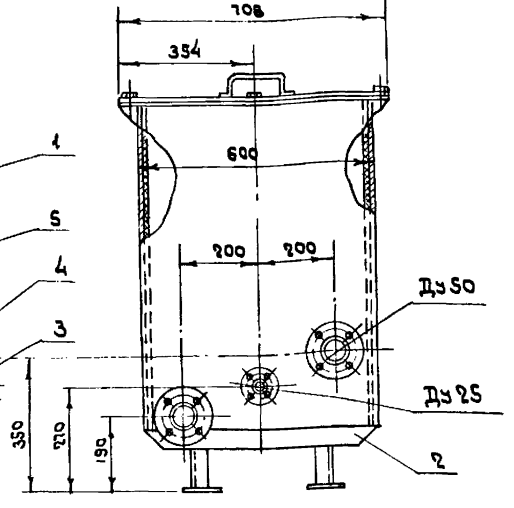
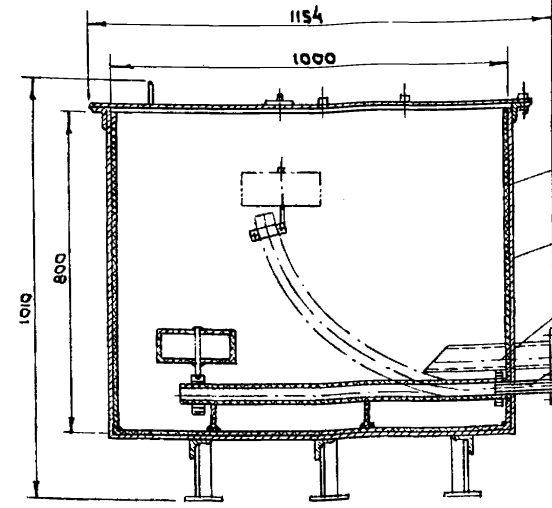
Описание.
Представляет собой сварную металлоконструкцию.

Техническая характеристика

Количество баллонов	4
Максимальное давление, кПа	160
Давление на выходе, кПа	20-30
Габаритные размеры, мм	
длина	1800
ширина	550
высота	1800
Масса, кг	385

Примечание. Материалом для проектирования ванны может служить черт. № 240 НИИ 2 Госстроя СССР. Адрес: 125843, ГСП, Москва, Волоколамское шоссе, д. 1.

ГЛАВ. ИНЖ. КОЗЬЯКОВ	22.02	ТП 416-7-249.87	ТХН		
НАЧ. ОТД. СЫСОВЕВ	22.02.85				
И. КОМП. НИКОЛАЕВ	22.02.85				
П. СПЕЦ. ПАВЛОВ	22.02.85				
Р. УЧ. ГР. ВОЖДАЕВ	22.02.85				
СТ. УМЖ. СОКОЛОВА	22.02.85	Рампа для пропан-бутановая.	Статус	Лист	Листов
СТ. МЕХ. МИХАН	22.02.85	Эскизный чертеж общего вида.	Р	39	



Поз.	Наименование	Кол.	Примечание
1	Лист Б-ПН-2 ГОСТ 19903-74*	160 кг	
	В ст 3сп 2 ГОСТ 16523-70*		
2	Уголок Б-50x50x3 ГОСТ 8509-78*	6,0 кг	
	Ст 3сп ГОСТ 535-79*		
3	Труба 25x2-12X18Н10Т ГОСТ 9941-81*	0,15 м 0,17 кг	
4	Труба 50x2-12X18Н10Т ГОСТ 9941-81*	0,65 м 2,7 кг	
5	Винилпласт листовый		
	ВН1300x500x1,0 ГОСТ 9639-71*	5 кг	

Назначение.
Отстой и слоб электролита.

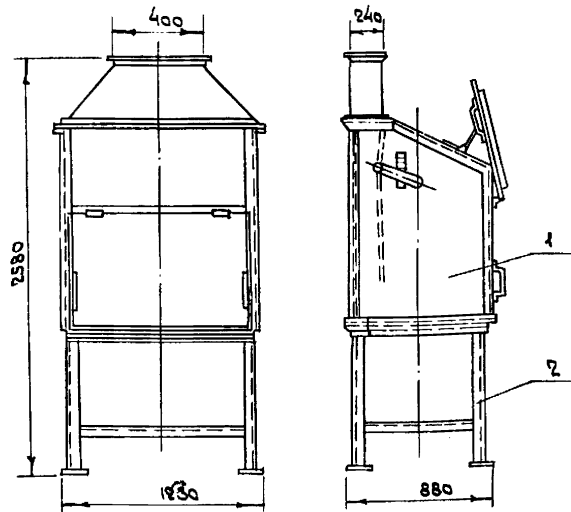
Описание.
Представляет собой сварную металлоконструкцию.

Техническая характеристика.

Емкость ванны, л	420
Внутренние размеры, мм	
длина	1000
ширина	600
высота	800
Габаритные размеры, мм	
длина	1154
ширина	708
высота	1010
Масса, кг	184

Примечание. Материалом для проектирования ванны может служить черт. № 394-П НИИ 2 Госстроя СССР. Адрес: 125843, ГСП, Москва, Волоколамское шоссе, д. 1.

ГЛАВ. ИНЖ. КОЗЬЯКОВ	22.02	ТП 416-7-249.87	ТХН		
НАЧ. ОТД. СЫСОВЕВ	22.02.85				
И. КОМП. НИКОЛАЕВ	22.02.85				
П. СПЕЦ. ПАВЛОВ	22.02.85				
Р. УЧ. ГР. ВОЖДАЕВ	22.02.85				
СТ. УМЖ. СОКОЛОВА	22.02.85	Ванна для слоба и отстоя электролита.	Статус	Лист	Листов
СТ. МЕХ. МИХАН	22.02.85	Эскизный чертеж общего вида.	Р	40	



Поз.	Наименование	Кол.	Примечание
1	Лист Б-ПН-2 ГОСТ 19903-74*	78 кг	
2	Уголок Б-75x75x5 ГОСТ 8509-78* Ст 3сп ГОСТ 535-73*	81 кг	

Назначение
Укрытие тиглей во время плавки свинца и мастики.

Описание
Конструкция металлическая. Шкаф имеет вытяжную вентиляцию, которая подключается к цеховой вентиляции.

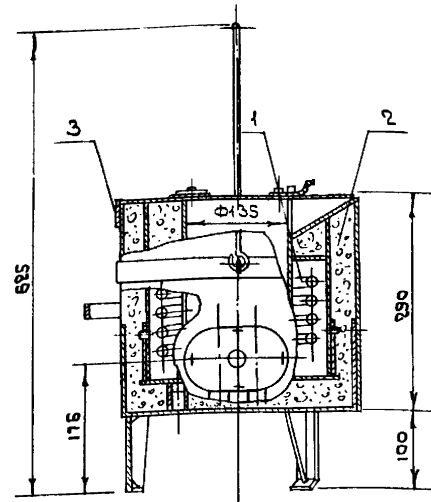
Техническая характеристика
Габаритные размеры, мм
длина 1230
высота 2580
ширина 880

Масса, кг 167

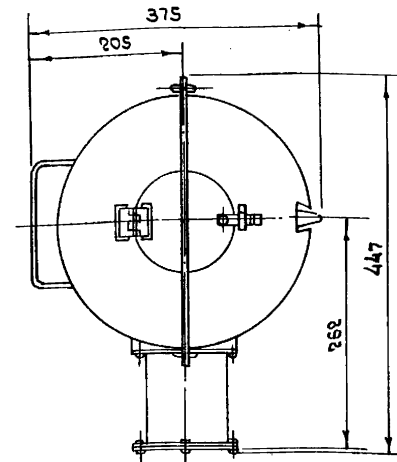
Примечание. Материалом для проектирования может служить черт. № 387 ПИИЗ Госстроя СССР. Адрес: 125843, ГСП, Москва, Волоколамское шоссе, д.1.

привязан	Гл. арх. пр. Козьяков	Нач. отд. Сысоев	Инж. констр. Николаев	Инж. спец. Павлов	Инж. гр. Вождаев	Ст. инж. Соколов	Ст. техн. Мухом	ТП 416-7-249.87	ТХН
								шкаф вытяжной.	стадия Лист Листов
								Эскизный чертеж общего вида.	Р 41
ИМБ. №:								ГИПРОРЕЧТРАНС	

Копировал *Кле* формат А3



Поз.	Наименование	Кол.	Примечание
1	ТЭН-280Ж 16/2,5 ТЭЭО ГОСТ 13268-83Е		1 шт.
2	Плавка асбестовая АСТ-1 ГОСТ 6102-78*	1 кг	
3	Лист Б-ПН-4 ГОСТ 19903-74* Ст 3сп ГОСТ 535-73*	19 кг	



Назначение
Плавка мастики.

Описание
Металлоконструкция с встраиваемым электронагревателем.

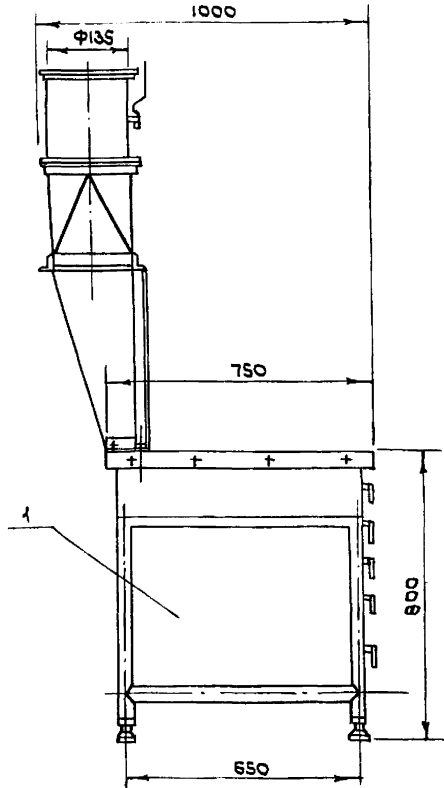
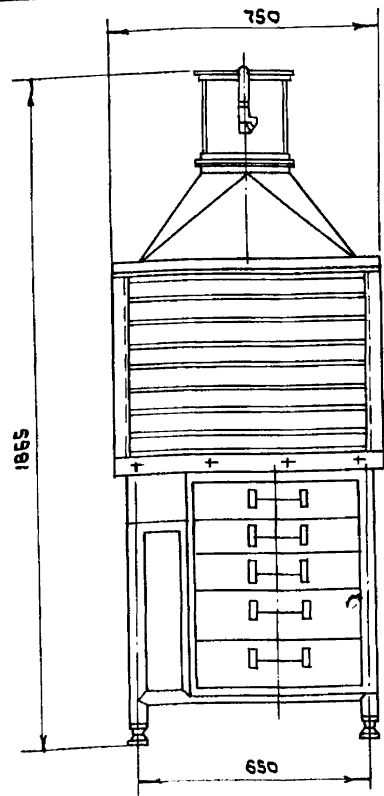
Техническая характеристика
Емкость тигля, л 3,2
Нагрев до температуры, °С 700
Габаритные размеры, мм
длина 375
ширина 447
высота 625

Масса, кг 25

Примечание. Материалом для проектирования может служить черт. № 1370 ПИИЗ Госстроя СССР. Адрес: 125843, ГСП, г. Москва, Волоколамское шоссе, д.1.

привязан	Гл. арх. пр. Козьяков	Нач. отд. Сысоев	Инж. констр. Николаев	Инж. спец. Павлов	Инж. гр. Вождаев	Ст. инж. Соколов	Ст. техн. Мухом	ТП 416-7-249.87	ТХН
								электропечь для плавки мастики.	стадия Лист Листов
								Эскизный чертеж общего вида.	Р 42
ИМБ. №:								ГИПРОРЕЧТРАНС	

Копировал *Кле* формат А3



поз.	Наименование	Кол.	Примечание
1	Ст 3сп ГОСТ 880-71*	112 кг	

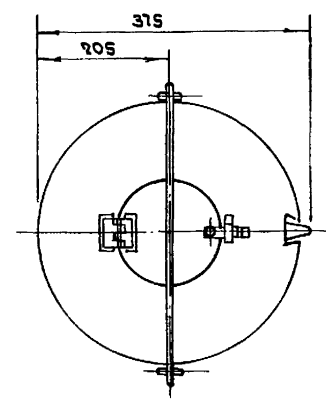
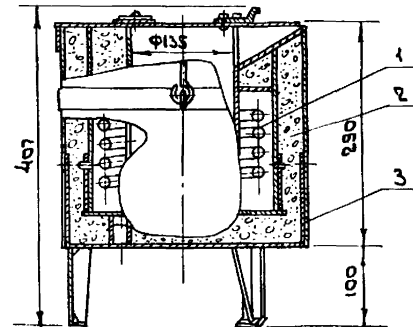
Назначение.
Верстак предназначен для ремонта аккумуляторов.

Описание.
Верстак представляет собой металлическую конструкцию с выдвижными ящиками. Имеет вытяжную панель, присоединяемую к центральной вентиляции.

Техническая характеристика.
Скорость воздуха в живом сечении панели, м/с 45
Количество отсасываемого воздуха, м³/ч 1750
Габаритные размеры, мм
длина 750
ширина 1000
высота 1865
Масса, кг 112

Примечание. Материалом для проектирования может служить черт. № 213 ПИИ 2 Госстроя СССР. Адрес: 125843, ГСП, Москва, Волоколамское шоссе, д. 1.

гл. арх. Козьяков	нач. отд. Свисоев	н. конст. Николаев	гл. спец. Павлов	рук. гр. Вождаев	ст. техн. Соколова	ст. техн. Мухом	ТП 416-7-249.87	ТХН	Верстак для ремонта аккумуляторов.	Эскизный чертеж общего вида.	Стандарт Лист Листов	Р 43	ГИПРОРЕЦТРАНС
-------------------	-------------------	--------------------	------------------	------------------	--------------------	-----------------	-----------------	-----	------------------------------------	------------------------------	----------------------	------	---------------



Описание.
Электротигель представляет собой сварную металлоконструкцию с встроенным электронагревателем. Плавка выполняется в вытяжном шкафу.

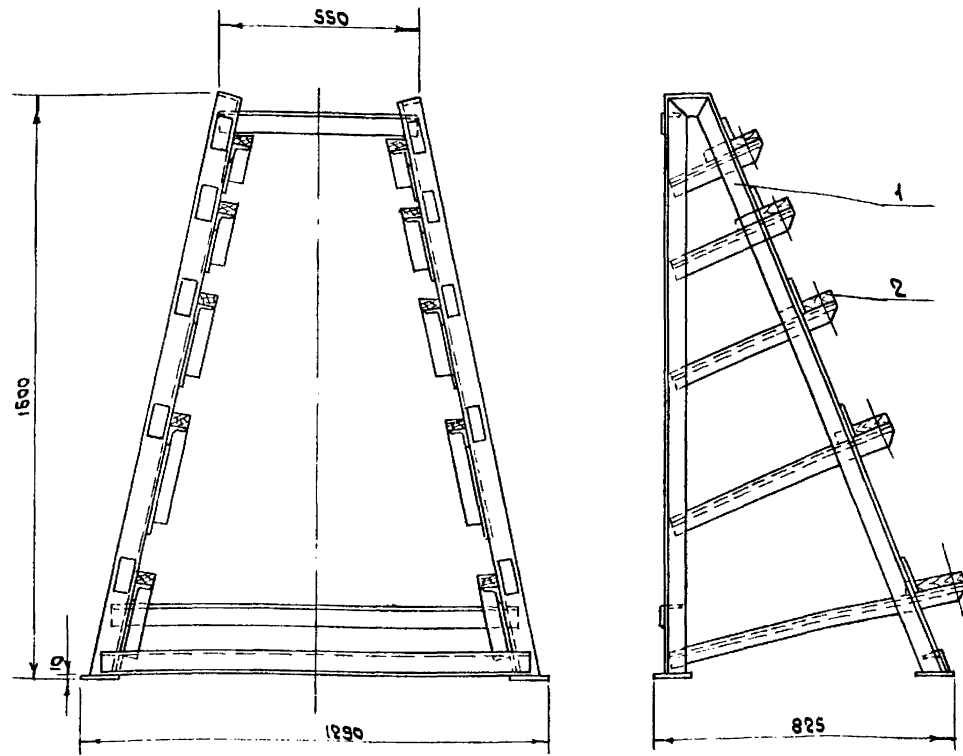
поз.	Наименование	Кол.	Примечание
1	ТЭН-280Ж 16/2,5 ТЭО ГОСТ 13268-83Е	1 шт.	
2	Ткань асбестовая АСТ-1 ГОСТ 6102-78	1 кг	
3	Б-ПН4 ГОСТ 19903-74* Лист В Ст 3 сп 2 ГОСТ 14637-73	27 кг	

Назначение.
Для плавки свинца и польды.

Техническая характеристика.
Нагрев электрический до температуры, °С 500
Размеры тигля, мм
диаметр 315
высота 407
Емкость, л 1,75
Масса, кг 32

Примечание. Материалом для проектирования может служить черт. № 388 ПИИ 2 Госстроя СССР. Адрес: 125843, ГСП, Москва, Волоколамское шоссе, д. 1.

гл. арх. Козьяков	нач. отд. Свисоев	н. конст. Николаев	гл. спец. Павлов	рук. гр. Вождаев	ст. техн. Соколова	ст. техн. Мухом	ТП 416-7-249.87	ТХН	Электротигель для плавки свинца.	Эскизный чертеж общего вида.	Стандарт Лист Листов	Р 44	ГИПРОРЕЦТРАНС
-------------------	-------------------	--------------------	------------------	------------------	--------------------	-----------------	-----------------	-----	----------------------------------	------------------------------	----------------------	------	---------------



Поз.	Наименование	Кол.	Примечание
1	Уголок Б-56*56*5 ГОСТ 8503-72*	73 кг	
2	Брусок 50*100 сосна II сорта		
	ГОСТ 8486-66**	0,04 м ³	

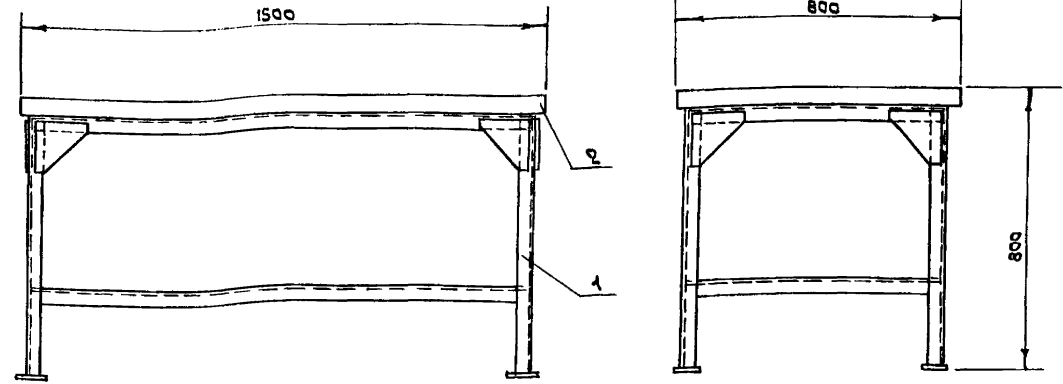
Назначение: Хранение роторов и якорей электрических машин.

Описание: Конструкция металлическая сварная.

Техническая характеристика: Габаритные размеры, мм: длина 1290, ширина 825, высота 1500. Масса, кг: 77.

Примечание: Материалом для проектирования может служить черт. №1135 ПИИ 2 Госстроя СССР. Адрес: 125843, ГСП, Москва, Волоколамское шоссе, д.1.

Л. арх. №	Козьяков	27.5.85	ТП 416-7-249.87	ТХН
нач. арт.	Свиридов	27.5.85		
И. констр.	Николаев	27.5.85	Пирамида.	Эскизный чертеж общего вида.
Гл. спец.	Павлов	27.5.85		
Рук. гр.	Важдаев	27.5.85	ГИПРОРЕЧТРАНС	
Ст. техн.	Соколова	27.5.85		
Ст. техн.	Михайл	27.5.85		



Поз.	Наименование	Кол.	Примечание
1	Уголок Б-50*50*5 ГОСТ 8503-72*	48 кг	
2	Доска 40*200 сосна II сор.		
	та ГОСТ 8486-66**	0,048 м ³	

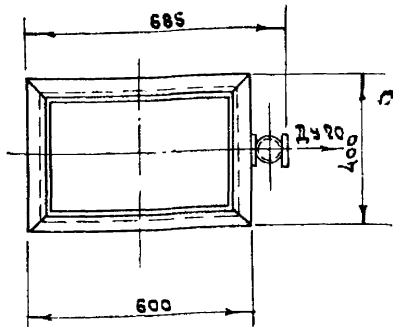
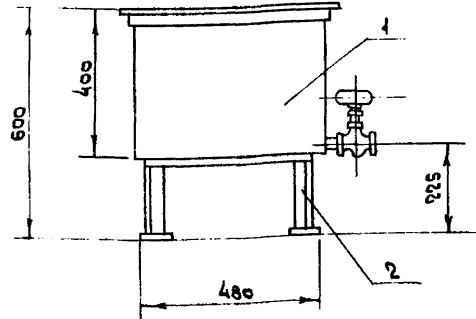
Назначение: Установка настольного оборудования.

Описание: Конструкция металлическая сварная, столешница деревянная.

Техническая характеристика: Габаритные размеры, мм: длина 1500, ширина 800, высота 800. Масса, кг: 81.

Примечание: Материалом для проектирования может служить черт. №1135 ПИИ 2 Госстроя СССР. Адрес: 125843, ГСП, Москва, Волоколамское шоссе, д.1.

Л. арх. №	Козьяков	27.5.85	ТП 416-7-249.87	ТХН
нач. арт.	Свиридов	27.5.85		
И. констр.	Николаев	27.5.85	Стол-подставка.	Эскизный чертеж общего вида.
Гл. спец.	Павлов	27.5.85		
Рук. гр.	Важдаев	27.5.85	ГИПРОРЕЧТРАНС	
Ст. техн.	Соколова	27.5.85		
Ст. техн.	Михайл	27.5.85		



поз.	Наименование	Кол.	примечание
1	Лист Б-ПН-3 ГОСТ 19903-74*	21,5 кг	
2	Уголок Ст 3сп ГОСТ 8509-79*	6,5 кг	

Назначение.

Ванна предназначена для охлаждения кузнечного инструмента.

Описание.

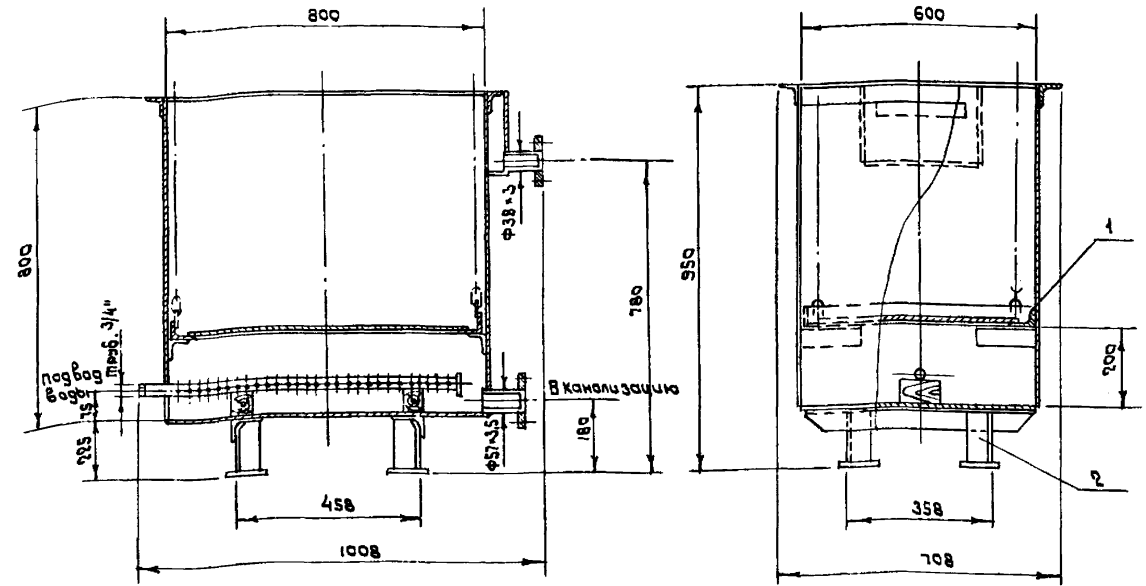
Ванна представляет собой прямоугольную металлическую емкость на ножках.

Техническая характеристика.

Емкость ванны, м ³	0,06
Габаритные размеры, мм	
длина	685
ширина	400
высота	600
Масса, кг	29

Примечание. Материалом для проектирования ванны может служить черт. №1330 ПИМ №2 Госстроя СССР. Адрес: 125843, ГСП, Москва, Волоколамское шоссе, д.1.

П.р.к.р.	Козьяков	22.5.85	ТП 416-7-249.87	ТХН
Нач. отд.	Сысоев	22.5.85		
Н.контр.	Николаев	22.5.85	Ванна для охлаждения инструмента.	Стандия Лист Листов
П.спец.	Павлов	22.5.85		
Рук. гр.	Важдаев	22.5.85	Эскизный чертеж общего вида.	ГИПРОРЕЧТРАНС
Ст. инж.	Сokolova	22.5.85		
Ст. техн.	Мухом	22.5.85		



поз.	Наименование	Кол.	примечание
1	Лист Б-ПН-5 ГОСТ 19903-74*	125,6 кг	
2	Уголок Ст 3сп ГОСТ 8509-79*	1,4 кг	

Техническая характеристика.

Назначение.

Предназначена для охлаждения деталей при выполнении закалочных работ.

Емкость ванны, л	330
Расход воды, л/ч.	300
Внутренние размеры, мм	
длина	800
ширина	600
высота	800

Описание.

Конструкция - металлическая, сварная с подводом воды.

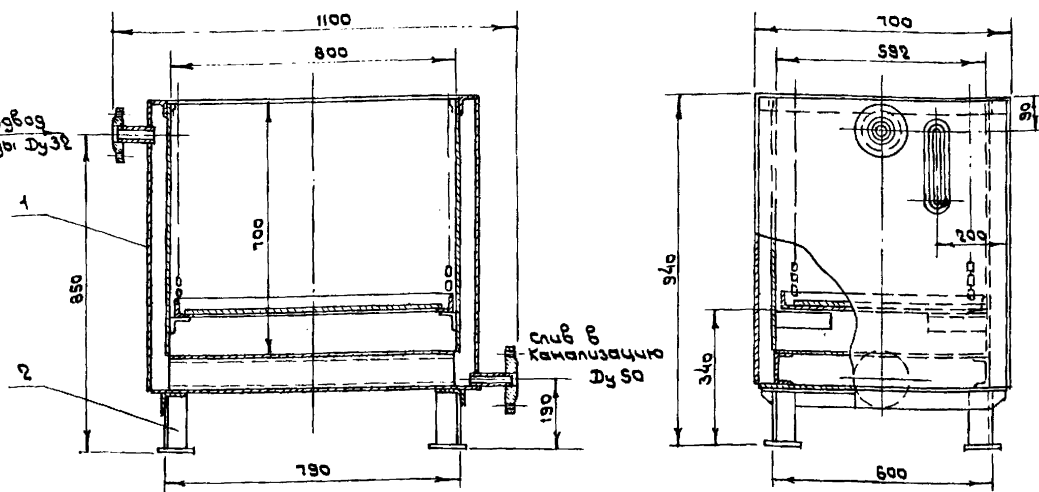
Габариты, мм	
длина	1008
ширина	708
высота	950

Примечание. Материалом для проектирования ванны может служить черт. №420 ПИМ №2 Госстроя СССР. Адрес: 125843, ГСП, Москва, Волоколамское шоссе, д.1.

Масса, кг	138
-----------	-----

П.р.к.р.	Козьяков	22.5.85	ТП 416-7-249.87	ТХН
Нач. отд.	Сысоев	22.5.85		
Н.контр.	Николаев	22.5.85	Ванна для закалики в воде.	Стандия Лист Листов
П.спец.	Павлов	22.5.85		
Рук. гр.	Важдаев	22.5.85	Эскизный чертеж общего вида.	ГИПРОРЕЧТРАНС
Ст. инж.	Сokolova	22.5.85		
Ст. техн.	Мухом	22.5.85		

Милотов проект 416-7-249.87 Альбом VIII



Поз.	Наименование	Кол.	Примечание
1	Лист В-ПН-3 ГОСТ 13903-74* Ст 3 сп2 ГОСТ 16523-70*	143 кг	
2	Уголок В-50x50x3 ГОСТ 8503-72* Ст 3 сп ГОСТ 535-73*	18 кг	

Назначение
Охлаждение деталей при выполнении закалочных работ.

Техническая характеристика

Емкость ванны для масла, л	300
Расход воды, л/ч	100
Внутренние размеры, мм	
длина	800
ширина	592
высота	700
Габариты, мм	
длина	1100
ширина	700
высота	940

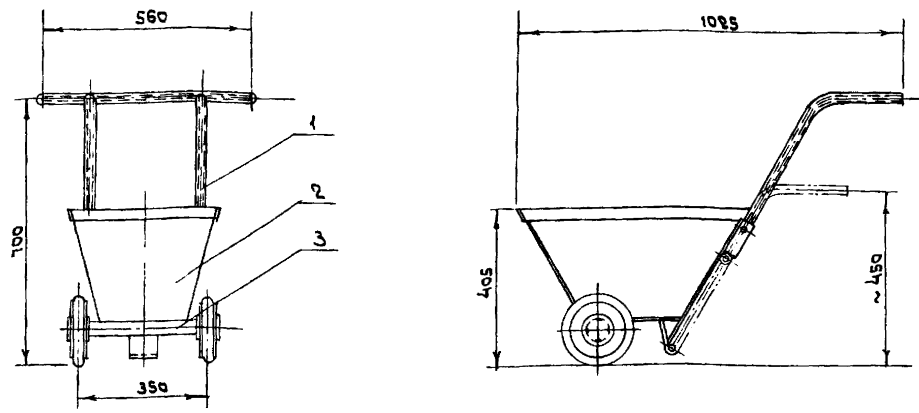
Описание
Конструкция металлическая сварная, с подводом воды.

Примечание. Материалом для проектирования может служить черт. №491 ПИ №2 Госстроя СССР. Адрес: 125843, г.сп, Москва, Волоколамское шоссе, д.1.

Привязан	Гл. арх. П. Козьяков	22.5.87	ТП 416-7-249.87	ТХН
	Нач. отд. Свисоев	22.5.87		
Инв. №	Н. контр. Николов	22.5.87	Ванна для закалики в масле.	стадия Лист Листов Р 49
	П. слес. Павлов	22.5.87		
	Рук. гр. Возжаев	22.5.87		
	Ст. инж. Соколов	22.5.87		
	Ст. техн. Мухом	22.5.87		
			Эскизный чертеж общего вида.	
			ГИПРОРЕЧТРАНС	

Копировал Клея Формат А3

Милотов проект 416-7-249.87 Альбом VIII



Поз.	Наименование	Кол.	Примечание
1	Труба 25x2.5 ГОСТ 8732-78* Д ГОСТ 8731-74*	2,5 м 3,5 кг	
2	Лист В-ПН-2 ГОСТ 13903-74* Ст 3 сп2 ГОСТ 16523-70*	15,5 кг	
3	Ст 3 сп ГОСТ 380-71*	11,0 кг	

Назначение.
Сбор и транспортировка отходов.

Техническая характеристика

Грузоподъемность, кг	100
Габаритные размеры, мм	
длина	1025
ширина	560
высота	700
масса, кг	30

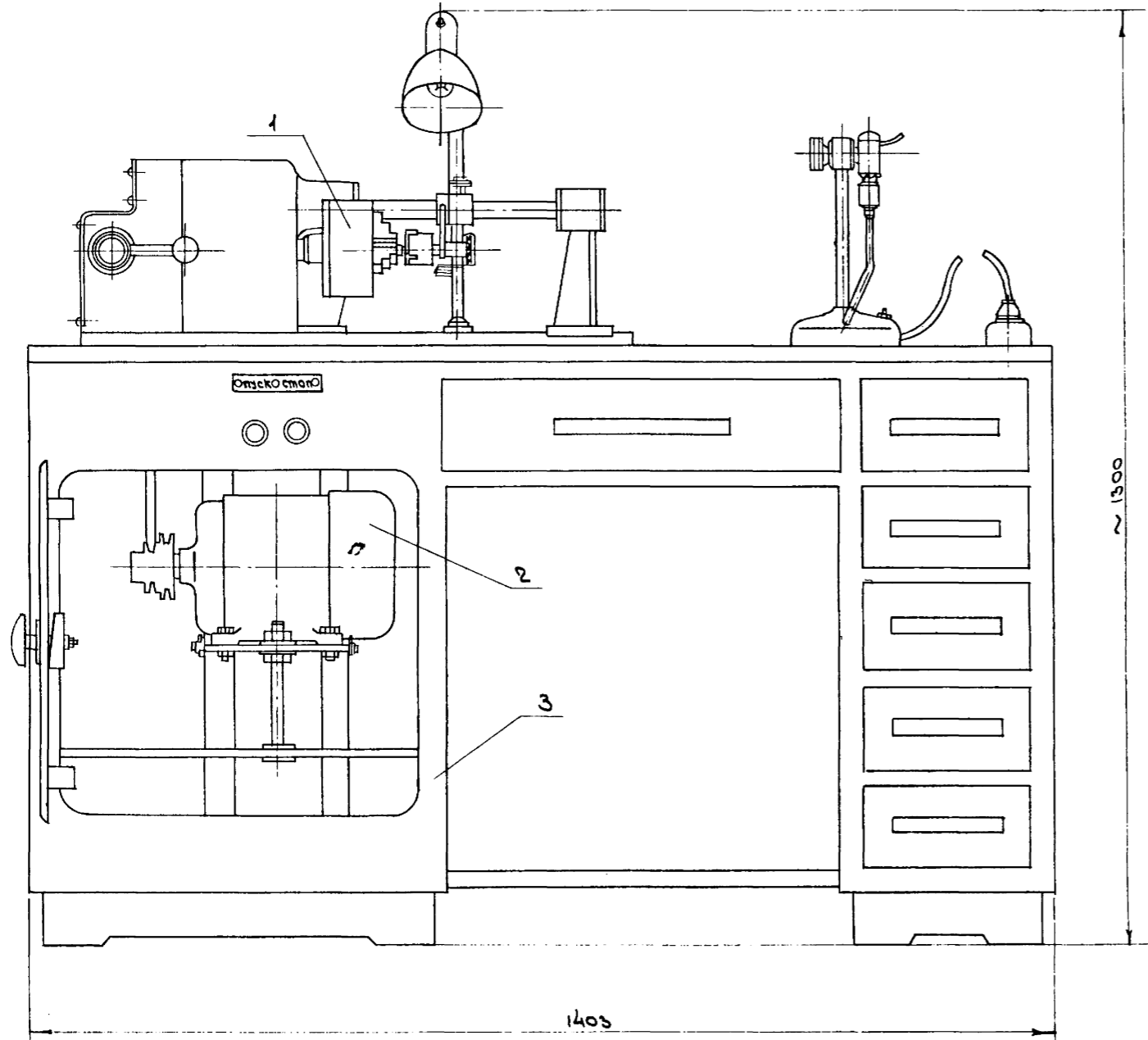
Описание
Ларь представляет собой сварную металлоконструкцию.

Примечание. Материалом для проектирования может служить черт. №1296 ПИ №2 Госстроя СССР. Адрес: 125843, г.сп, Москва, Волоколамское шоссе, д.1.

Привязан	Гл. арх. П. Козьяков	22.5.87	ТП 416-7-249.87	ТХН
	Нач. отд. Свисоев	22.5.87		
Инв. №	Н. контр. Николов	22.5.87	Ларь для утиля передвижной.	стадия Лист Листов Р 50
	П. слес. Павлов	22.5.87		
	Рук. гр. Возжаев	22.5.87		
	Ст. инж. Соколов	22.5.87		
	Ст. техн. Мухом	22.5.87		
			Эскизный чертеж общего вида.	
			ГИПРОРЕЧТРАНС	

Копировал Клея Формат А3

Милославский проект 416-7-243.87 Анбсом VII



Поз	Наименование	Кол.	Примечание
1	Патрон трехшлицевой самоцентрирующийся 7100-0004Н; Д = 130мм ГОСТ 2675 - 80 *	1шт.	
2	Двигатель 2В90Л6 ГОСТ 19483-74.	1шт.	N = 1.5 кВт n = 15,5 с ⁻¹
3	Ст 3сп ГОСТ 380-71 *	200кг	

Назначение

Притирка прецизионных пар топливной аппаратуры.

Описание.

Устанавливается во взрывоопасном помещении класса „А“.

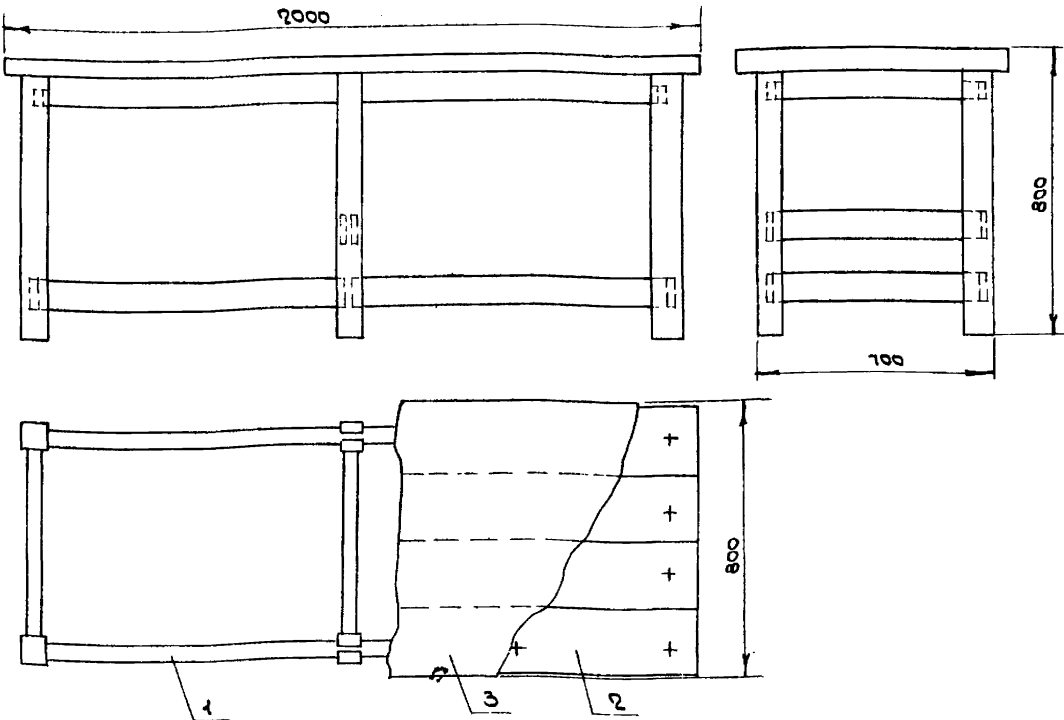
Техническая характеристика.

Привод - электрический.	
Диаметр зажимаемых деталей, мм	22 + 55
Габаритные размеры, мм	
длина	1403
ширина	610
высота	1300
Масса, кг	235

Примечание. Материалом для проектирования может служить черт. №3344, ЦКБ МРФ. Адрес: Москва, 109432, Нагатинская пойма, проектируемый проезд 4062, дом 6.

ЦКБ МРФ Проект и гема. Взам. инв. №

ПРОВЕРЯЮЩИЙ		Козьяков	21.05.88	ТП 416-7-243.87	ТХН	
		Свиридов	22.05.88			
		Николаев	22.05.88	Станок для притирки деталей топливной аппаратуры.	Лист 51	
		Павлов	22.05.88			
		Важдаев	22.05.88		Эскизный чертеж общего вида	ГИПРОЕКТРАНС
		Сорокова	22.05.88			
ИНВ. №		Мухом	22.05.88			



Поз.	Наименование	Кол.	Примечание
1	Брусок 50x100 сосна II сорта ГОСТ 8486-66 **	0,08 м ³	
2	Доска 40x200 сосна II сорта ГОСТ 8486-66 **	0,064 м ³	
3	Лист Б-ПН-2 ГОСТ 19903-74 * Ст 3сп 2 ГОСТ 16523-79 *	25 кг	

Назначение

Установка деталей для дефектации и контрольных измерений.

Описание
Стол деревянный, столешница покрыта листовой сталью.

Техническая характеристика

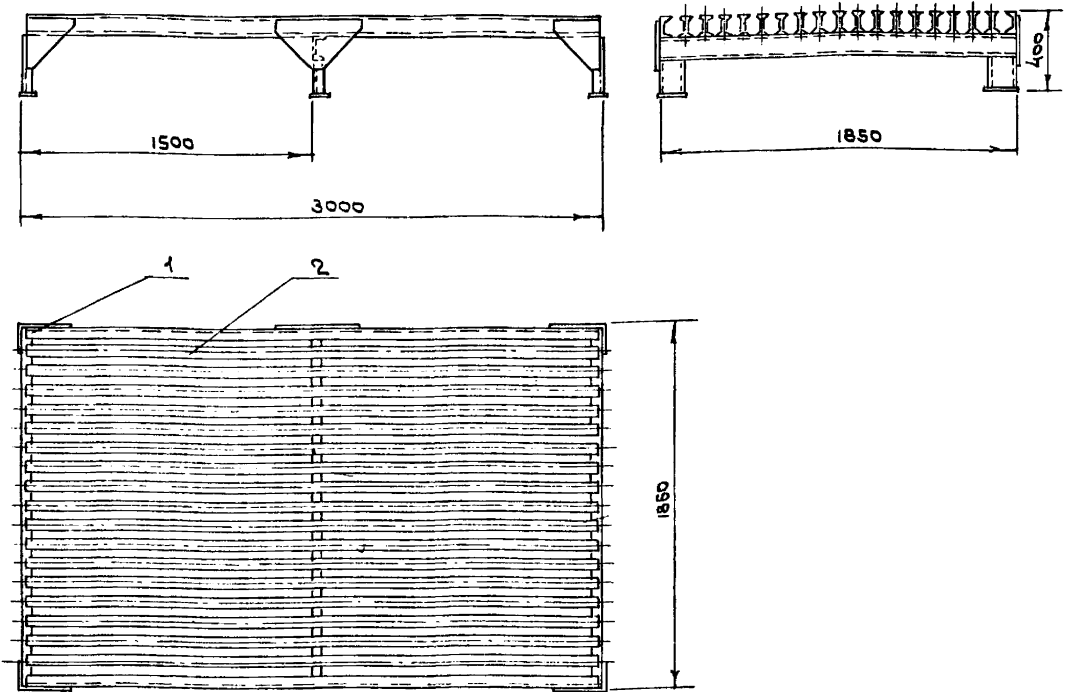
Габаритные размеры, мм

длина 2000
ширина 800
высота 800

Масса, кг 108

Примечание. Материалом для проектирования может служить черт. № 1078 ПИИ 2 Госстроя СССР. Адрес: 125843, ГСП, Москва, Волоколамское шоссе, 3.1.

Л. арх. пр.	Козьяков	22.5.87	ТП 416-7-249.87	ТХН
Нач. отд.	Сысоев	22.5.87		
Н. контр.	Николаев	22.5.87		
Л. спец.	Павлов	22.5.87		
Рук. гр.	Вождаев	22.5.87		
Ст. инж.	Сokolova	22.5.87	Стол контрольный. Эскизный чертеж общего вида.	ГИПРОРЕЧТРАНС
Ст. техн.	Мухом	22.5.87		



Поз.	Наименование	Кол.	Примечание
1	Швеллер 10 ГОСТ 8240-72 * Ст 3 ГОСТ 535-75 *	55 кг	
2	Двутавр ВСт 3 ГОСТ 535-75 *	480 кг	

Назначение

Установка механизмов для разборки, сборки и агрегатирования.

Описание
Конструкция металлическая сварная.

Техническая характеристика

Габаритные размеры, мм

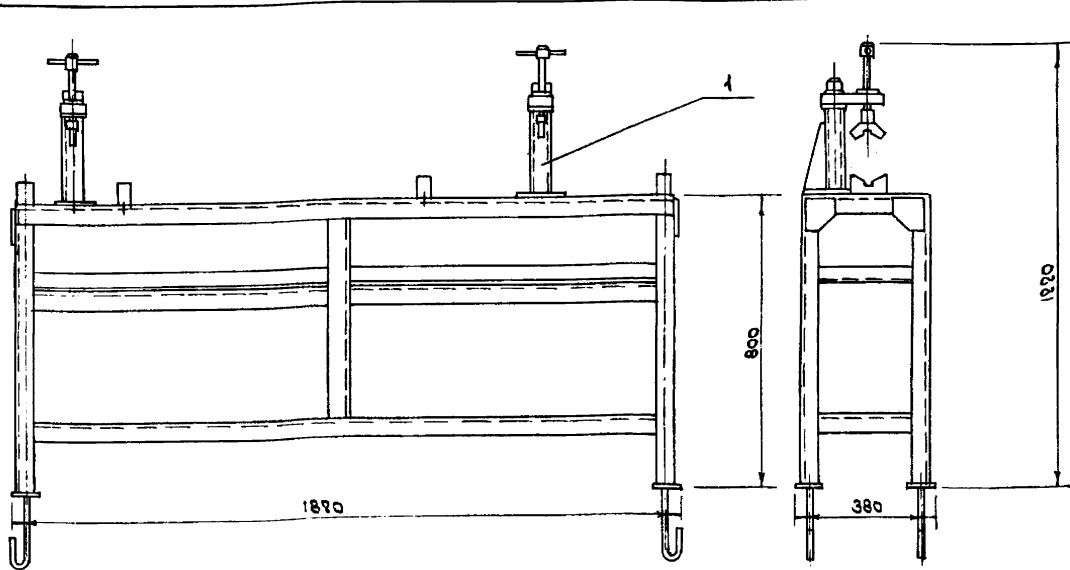
длина 3000
ширина 1850
высота 400

Масса, кг 608

Примечание. Материалом для проектирования может служить черт. № 1273 ПИИ 2 Госстроя СССР. Адрес: 125843, ГСП, Москва, Волоколамское шоссе, 3.1.

Л. арх. пр.	Козьяков	22.5.87	ТП 416-7-249.87	ТХН
Нач. отд.	Сысоев	22.5.87		
Н. контр.	Николаев	22.5.87		
Л. спец.	Павлов	22.5.87		
Рук. гр.	Вождаев	22.5.87		
Ст. инж.	Сokolova	22.5.87	Стенд для агрегатирования механизмов. Эскизный чертеж общего вида.	ГИПРОРЕЧТРАНС
Ст. техн.	Мухом	22.5.87		

Альбом VIII
проект 416-7-249.87
Тиловой



Поз.	Наименование	Кол.	Примечание
1	Ст 3сп ГОСТ 380-71*	88кг	

Назначение.

Установка карданных валов
автотранспортных средств
для разборки и сборки.

Описание

Стенд представляет собой
сварную металлоконструкцию.

Техническая характеристика.

Габаритные размеры, мм

длина	1820
ширина	380
высота	1220

Масса, кг

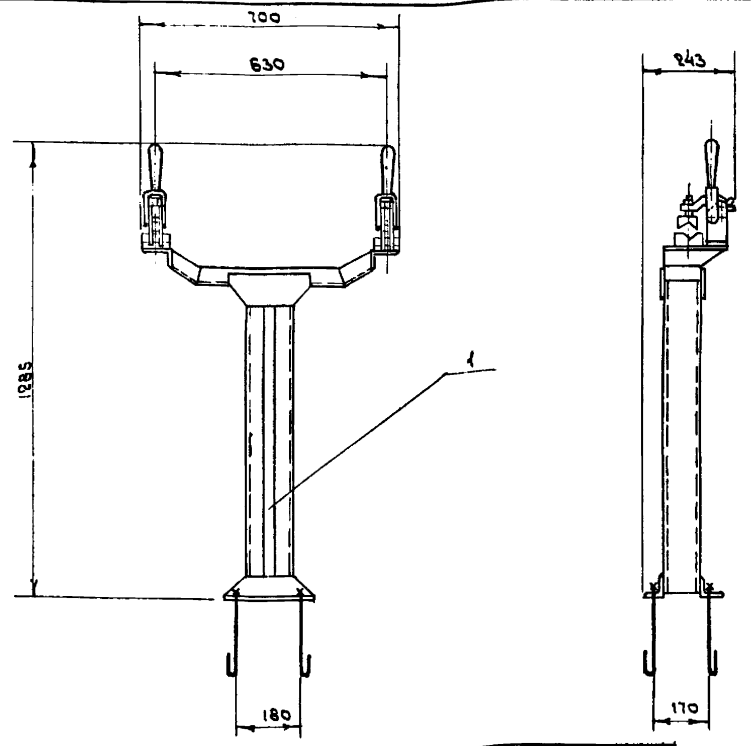
88

Примечание. Материалом для проектирования
может служить черт. №221 ПИ2
Госстроя СССР. Адрес: 125843, ГСП,
Москва, Волоколамское шоссе, д.1.

Гл. инж. пр.	Козьяков	22.5.87	ТП 416-7-249.87	ТХН	Стандарт	Лист	Листов
Маш. инж.	Сыроев	22.5.87					
Инж. констр.	Николаев	22.5.87	Стенд для разборки и сборки карданных валов	Р	54		
Инж. спец.	Павлов	22.5.87					
Инж. гр.	Вождаев	22.5.87	Эскизный чертеж общего вида.	ГИПРОРЕЧТРАНС			
Ст. инж.	Соколова	22.5.87					
Ст. мех.	Мухан	22.5.87					

Копировал *Кле* формат А3

Альбом VIII
проект 416-7-249.87
Тиловой



Поз.	Наименование	Кол.	Примечание
1	Ст 3сп ГОСТ 380-71*	32кг	

Назначение.

Установка рулевых управлений
автотранспортных средств для
разборки и сборки.

Описание.

Стенд представляет собой
сварную металлоконструкцию.

Техническая характеристика.

Габаритные размеры, мм

длина	700
ширина	243
высота	1285

Масса, кг

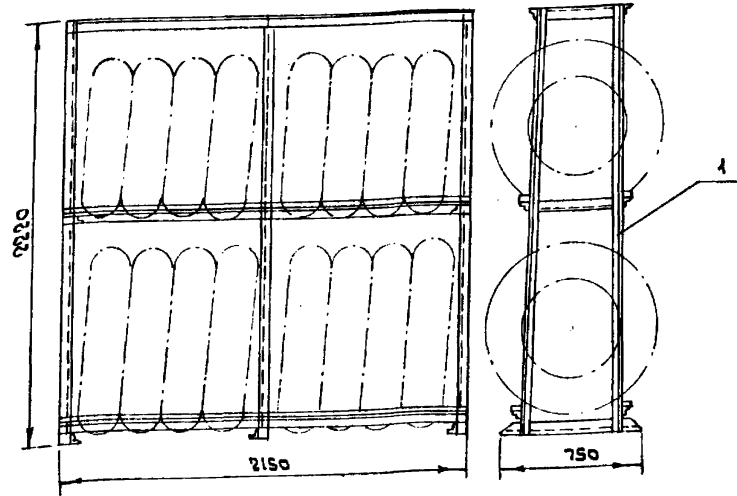
32

Примечание. Материалом для проектирования
может служить черт. №1312 ПИ2
Госстроя СССР. Адрес: 125843, ГСП,
Москва, Волоколамское шоссе,
д.1.

Инж. гр. Мухан

Гл. инж. пр.	Козьяков	22.5.87	ТП 416-7-249.87	ТХН	Стандарт	Лист	Листов
Маш. инж.	Сыроев	22.5.87					
Инж. констр.	Николаев	22.5.87	Стенд для сборки и разборки рулевых управлений.	Р	55		
Инж. спец.	Павлов	22.5.87					
Инж. гр.	Вождаев	22.5.87	Эскизный чертеж общего вида.	ГИПРОРЕЧТРАНС			
Ст. инж.	Соколова	22.5.87					
Ст. мех.	Мухан	22.5.87					

Копировал *Кле* формат А3



поз.	Наименование	Кол.	Примечание
1	Уголок Б-56x56x5 ГОСТ 8509-72 Ст 3сп ГОСТ 535-79	123 кг	

Назначение
Хранение автомобильных колес и покрышек.

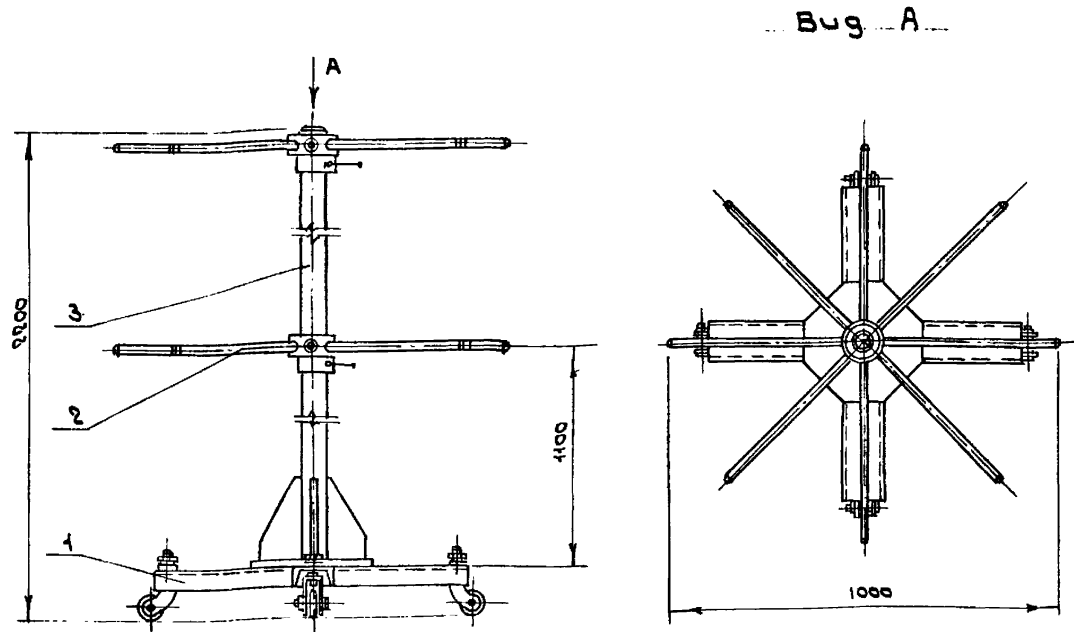
Описание
Конструкция металлическая сварная.

Техническая характеристика
Габаритные размеры, мм
длина 2150
ширина 750
высота 2220

Масса, кг
123

Примечание. Материалом для проектирования может служить черт. № 1090 или № 2 Госстроя СССР. Адрес: 125843, г.п., Москва, Волоколамское шоссе, д.1.

Гл.арх. Козьяков	22.5.85	ТП 416-7-249.87	ТХН
Нач.отд. Сысоев	22.5.85		
Н.конст. Николаев	22.5.85		
Гл.спец. Павлов	22.5.85		
Рук.гр. Вязегаев	22.5.85		
Ст.инж. Соколова	22.5.85		
Ст.техн. Мухом	22.5.85	Стеллаж для колес и покрышек.	
		Эскизный чертеж общего вида.	
		ГИПРОРЕЧТРАНС	



поз.	Наименование	Кол.	Примечание
1	Швеллер 10 ГОСТ 8240-72* Ст 3 ГОСТ 535-79	14 кг	
2	Круг В21 ГОСТ 2590-71 Ст 3 ГОСТ 535-79	25 кг	
3	Труба 102x5 ГОСТ 8732-78* Д ГОСТ 8731-74	23 кг	

Назначение.
Хранение автомобильных камер.

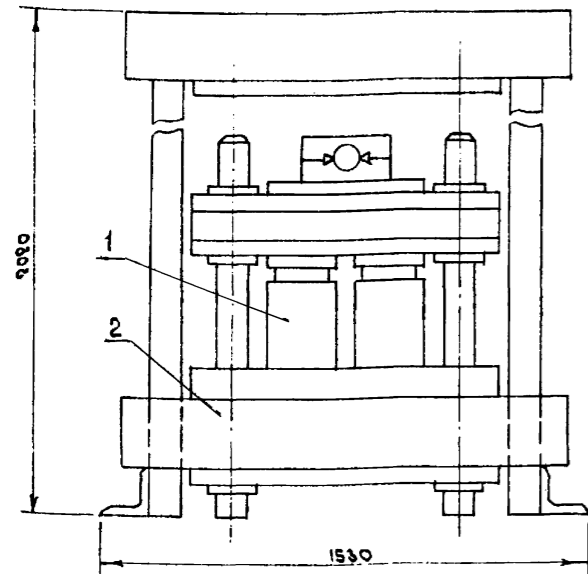
Описание.
Конструкция сварная передвижная двухручная, вешала вращающаяся.

Техническая характеристика
Габаритные размеры, мм
длина 1000
ширина 1000
высота 2200

Масса, кг
64,5

Примечание. Материалом для проектирования может служить черт. № 1069 или № 2 Госстроя СССР. Адрес: 125843, г.п., Москва, Волоколамское шоссе, д.1.

Гл.арх. Козьяков	22.5.85	ТП 416-7-249.87	ТХН
Нач.отд. Сысоев	22.5.85		
Н.конст. Николаев	22.5.85		
Гл.спец. Павлов	22.5.85		
Рук.гр. Вязегаев	22.5.85		
Ст.инж. Соколова	22.5.85		
Ст.техн. Мухом	22.5.85	Вешалка для камер.	
		Эскизный чертеж общего вида.	
		ГИПРОРЕЧТРАНС	



Назначение
Запрессовка канатов металличе-
скими втулками.

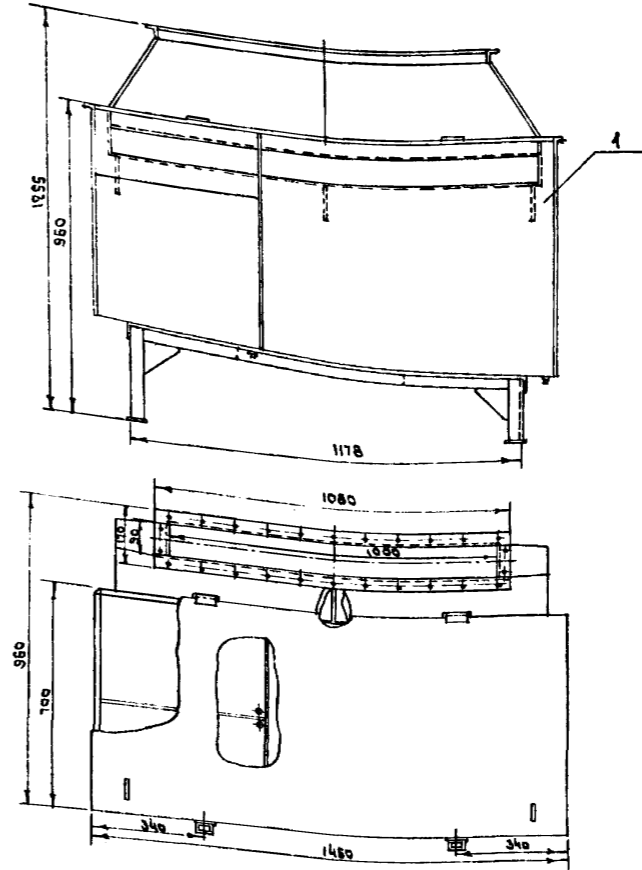
Описание
Установка состоит из 2-х гид-
родомкратов ДГ-200-2, электро-
насосного агрегата НП-600 и
и металлоконструкции.

Техническая характеристика
Усилие прессования, т 400
Габаритные размеры, мм
длина 1530
ширина 1700
высота 2080
Масса, кг 2135

Поз.	Наименование	Кол.	Примечание
1	Гидродомкрат ДГ-200-2	2шт.	Усилие 2МН
2	СтЗ сп ГОСТ 380-71*	1885кг	

Примечание. Материалом для проектирования может служить черт. №4005.01.СВ, ЦПКБ МРФУ, Адрес: 109432, Мос-
кба, Нагатинская пойма, Проектируемый проезд,
4062, дом 6.

Гл.арх.пр	Козьяков	25.85	ТП 416.-7-249.87	ТХН			
Нач.отд	Сысоев	22.5.85		Установка прессо- вочная.	Стал	Лист	Листов
Н.контр	Николаев	22.5.85			Р	59	
Гл.спец	Павлов	22.5.85		Эскизный чертеж общего вида.			
Рзк.гр	Важдаев	22.5.85		ГИПРОЕКТРАНС			
Ст.инж	Саколова	22.5.85					
Ст.техн	Мухом	22.5.85					



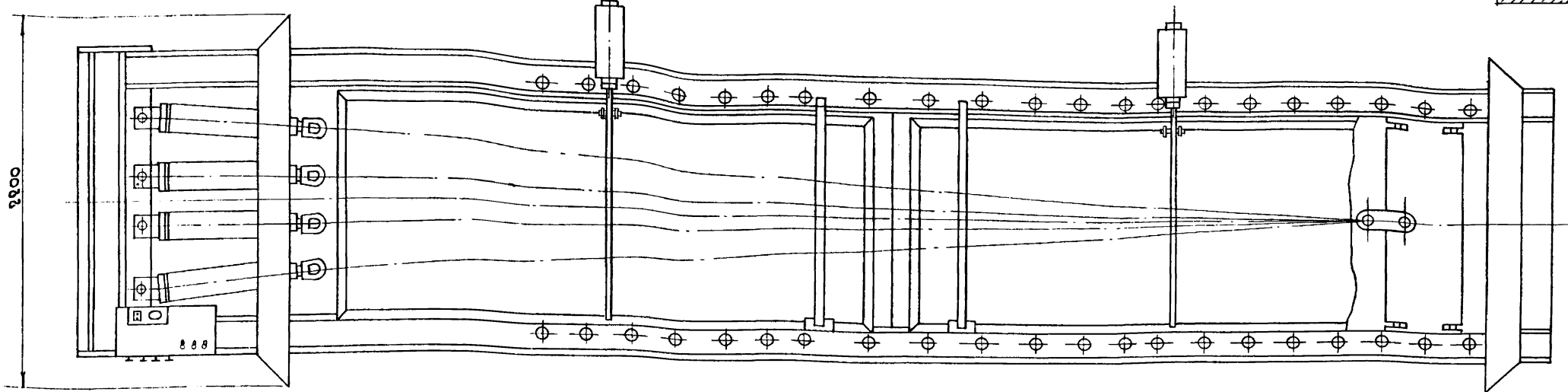
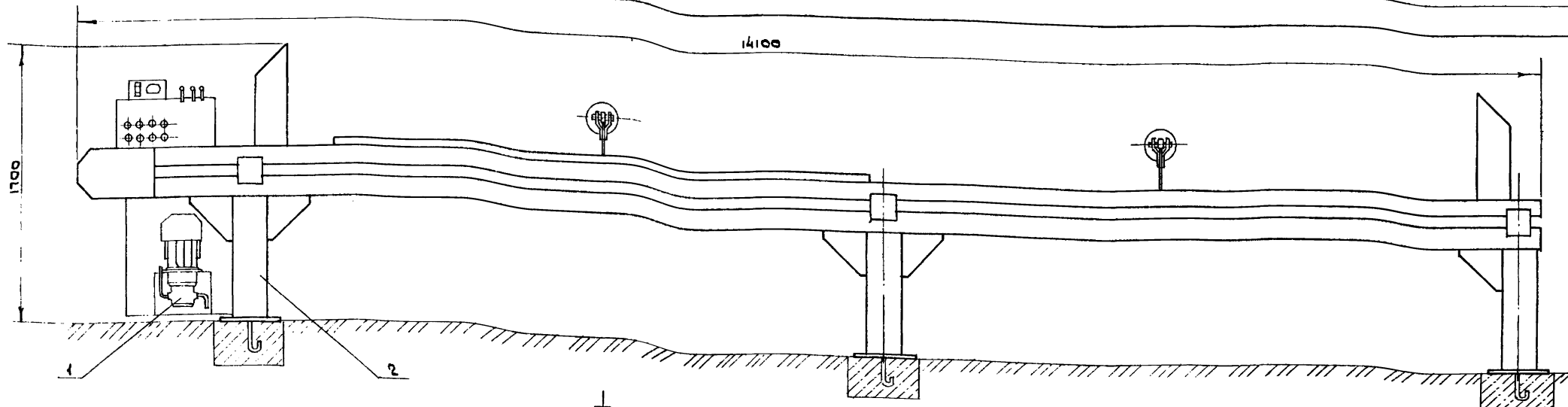
Назначение
Пропитка роторов и статоров
электрических машин.

Описание
Представляет собой сварную
металлоконструкцию.

Техническая характеристика.
Габаритные размеры, мм
длина 1450
ширина 960
высота 1255
Масса, кг. 185

Поз.	Наименование	Кол.	Примечание
1	СтЗ сп ГОСТ 380-71*	185кг	

Гл.арх.пр	Козьяков	25.85	ТП 416-7-249.87	ТХН			
Нач.отд	Сысоев	22.5.85		Бак пропиточный.	Стал	Лист	Листов
Н.контр	Николаев	22.5.85			Р	60	
Гл.спец	Павлов	22.5.85		Эскизный чертеж общего вида.			
Рзк.гр	Важдаев	22.5.85		ГИПРОЕКТРАНС			
Ст.инж	Саколова	22.5.85					
Ст.техн	Мухом	22.5.85					



Поз.	Наименование	Кол.	Примечание
1	Насос пластинчатый БГ 12-41	1шт.	с электродвигателем 4А1005АУЗ ГОСТ 19523-81*
2	Ст 3 сп ГОСТ 380-71*	7000кг	

Назначение
Испытание стропов на грузоподъемность.

Описание.

Стенд состоит из станции, пульта управления, насосной станции, четырех силовых гидрацилиндров, двух ограждений и двух гидрацилиндров для подъема этих ограждений и подвижной траверсы.

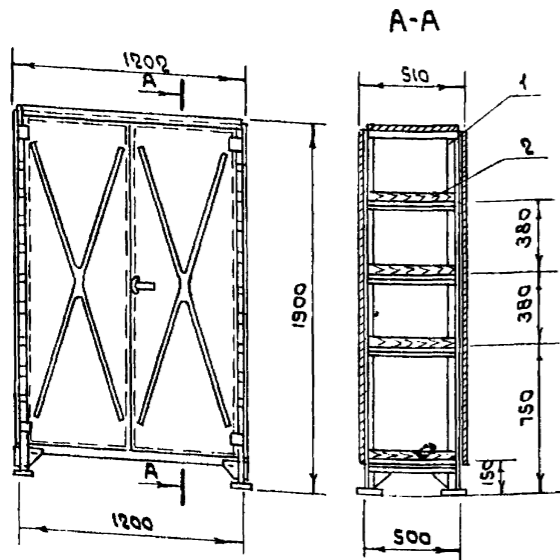
Техническая характеристика.

Максимальное усилие на стенде, ГПа 0,4
 Максимальная длина испытываемых стропов, м 20
 Габаритные размеры, мм
 длина 14100
 ширина 2200
 высота 1700

Масса, кг 7077

Примечание. Материалом для проектирования может служить черт. № 2528 ЦПКБ МРФ. Адрес: Москва, 103432, Нагатинская пойма, Проектируемый проезд 4062, дом 6.

Гл. инж. Козьяков	22.5.88	ТП 416-7-249.87	ТХН
Маш. инж. Сысоев	22.5.88		
И. констр. Николаев	22.5.88		
Тл. спец. Павлов	22.5.88		
Инж. гр. Вождаев	22.5.88		
Ст. техн. Соколов	22.5.88	Стенд для испытания стропов.	Стенд Лист № 61
Ст. техн. Мухом	22.5.88		



Назначение
Хранение измерительных приборов и инструмента.

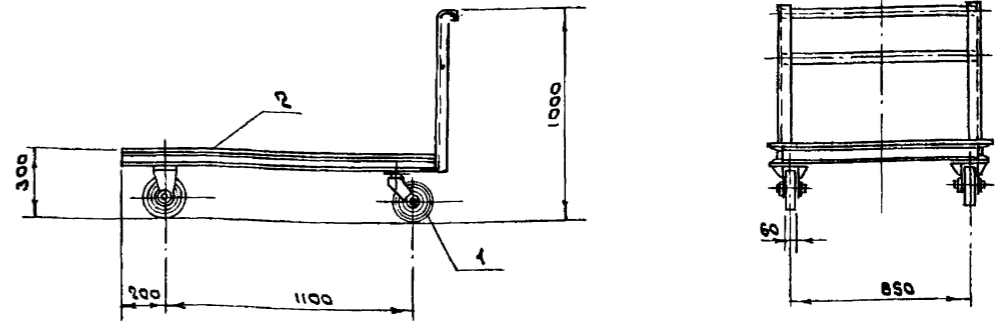
Описание.
Сварная конструкция из листового металла и уголка. Полки из дерева.

Техническая характеристика.
Габаритные размеры, мм
длина 1200
ширина 510
высота 1900
Масса, кг 185

Поз.	Наименование	Кол.	Примечание
1	Ст 3 сп ГОСТ 380-71*	155 кг	
2	Доска 25x150 сосна		
	II сорта ГОСТ 8486-66**	0,054 м ³	

Примечание. Материалом для проектирования может служить черт. № 1293 ПИ № 2 Госстроя СССР. Адрес: 125843, ГСП, Москва, Волоколамское шоссе, д. 1.

Гл. арх. пр.	Козьяков	22.5.85	ТП 415-7-249.87	ТХН	Стадия	Лист	Листов
Нач. отд.	Сысоев	22.5.85					
Н. контр.	Николаев	22.05.85	Шкаф инструментальный.	Эскизный чертеж общего вида.	Р	62	ГИПРОРЕЧТРАНС
Гл. спец.	Павлов	22.5.85					
Рук. гр.	Возжаев	22.05.85					
Ст. инж.	Соколова	22.5.85					
Сп. техн.	Мухом	22.5.85					



Назначение
Транспортировка мелких деталей, заготовок, материалов.

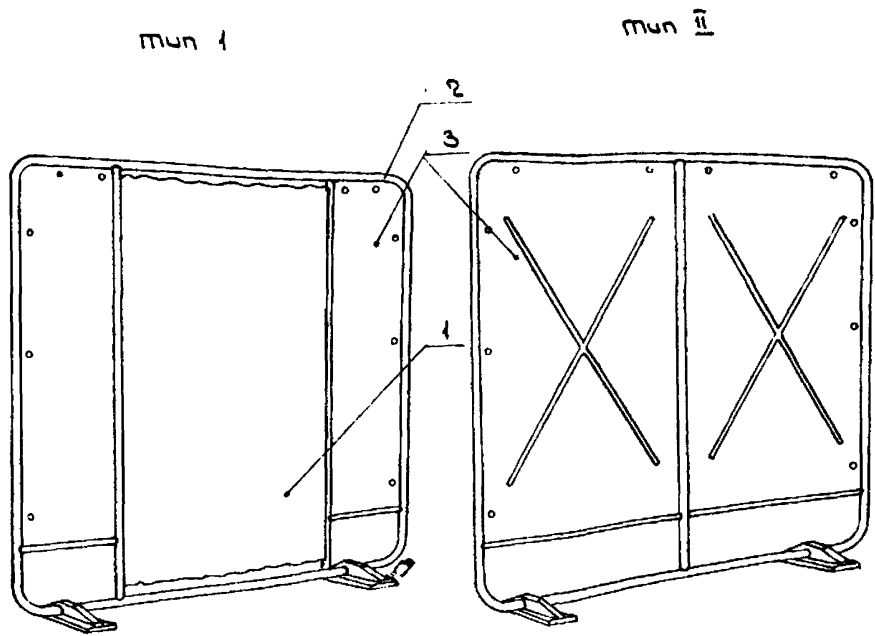
Описание
Представляет собой сварную металлоконструкцию на ошинованных колесах.

Техническая характеристика.
Газоподъемность, кг 500
Размеры платформы, мм 1500x1030
Габаритные размеры, мм
длина 1600
ширина 1038
высота 1000
Масса, кг 161

Поз.	Наименование	Кол.	Примечание
1	Шина массивная резиновая 160x60 ГОСТ 5883-76*Е	4 шт.	
2	Ст 3 сп ГОСТ 380-71*	140 кг	

Примечание. Материалом для проектирования может служить черт. № 1036 ПИ № 2 Госстроя СССР. Адрес: 125843, ГСП, Москва, Волоколамское шоссе, д. 1.

Гл. арх. пр.	Козьяков	22.5.85	ТП 415-7-249.87	ТХН	Стадия	Лист	Листов
Нач. отд.	Сысоев	22.5.85					
Н. контр.	Николаев	22.05.85	Тележка ручная.	Эскизный чертеж общего вида.	Р	63	ГИПРОРЕЧТРАНС
Гл. спец.	Павлов	22.5.85					
Рук. гр.	Возжаев	22.05.85					
Ст. инж.	Соколова	22.5.85					
Сп. техн.	Мухом	22.5.85					



Поз.	Наименование	Кол.	Примечание
1	Брезент артикул 1220 ГОСТ 15530-76*	2 м ²	
2	Труба $\varnothing 5 \times 2,5$ ГОСТ 8732-78* ГОСТ 8731-74*	12 м / 167 кг	тип I
		12 м / 167 кг	тип II
3	Лист В-ЛН-1 ГОСТ 18903-74* Ст. 3 сп 2 ГОСТ 16593-70*	11,3 кг	тип I
		21,3 кг	тип II

Назначение

Предохранение окружающих от воздействия электрической дуги.

Описание

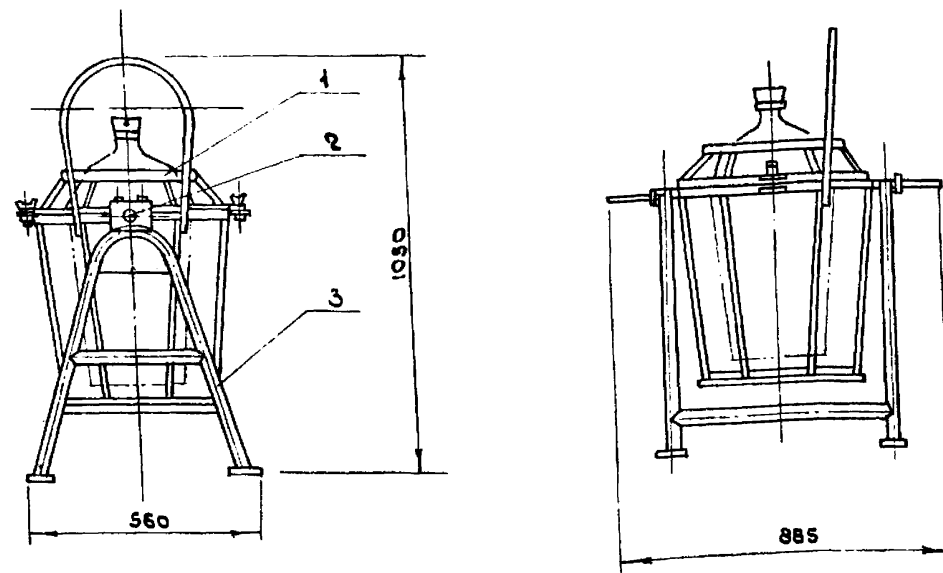
Конструкция трубчатая сварная, панель ограждения тип I имеет передвигаемую (на кольцах) шторку, закрывающую вход в кабину сварщика.

Техническая характеристика

Габаритные размеры, мм	
длина	2000
ширина	250
высота	2000
Масса, кг	
тип I	28
тип II	38

Примечание: Материалом для проектирования может служить черт. № 78Р0-17-2 и черт. № 78Р0-17-3 ВИСП г. Киев
Адрес: 259058, г. Киев ул. Полевая 9. 24/13.

Гл. инж. Козьяков	5.05.85	ТП 416-7-249.87	ТХН
Нач. отд. Сыроев	5.05.85		
Н. конст. Николаев	5.05.85	Панели ограждения	Страницы 5
Ин. спец. Павлов	5.05.85		
Инж. г.р. Варадаев	5.05.85	Эскизный чертеж общего вида.	Лист 64
Ст. инж. Соколова	5.05.85		
Ст. техн. Мухом	5.05.85	ГИПРОРЕЧТРАНС	



Поз.	Наименование	Кол.	Примечание
1	Труба $\varnothing 5 \times 2,5$ ГОСТ 8732-78* ГОСТ 8731-74*	2,5 м	
		4 кг	
2	Ст. 3 сп ГОСТ 380-71*	18 кг	
3	Труба $\varnothing 45 \times 2,5$ ГОСТ 8732-78* ГОСТ 8731-74*	3,05 м	
		8 кг	

Назначение

Приспособление предназначено для разлива кислоты.

Описание: Металлическая корзина с шарнирами на подставке.

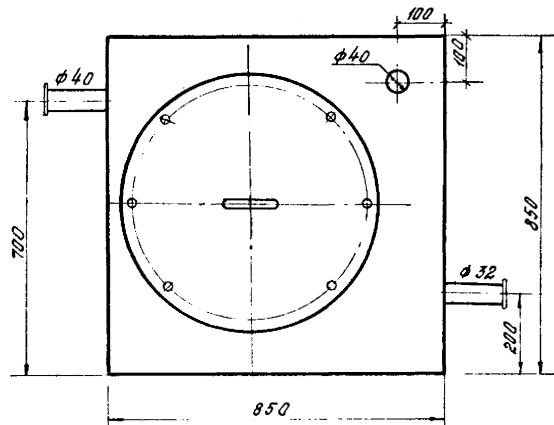
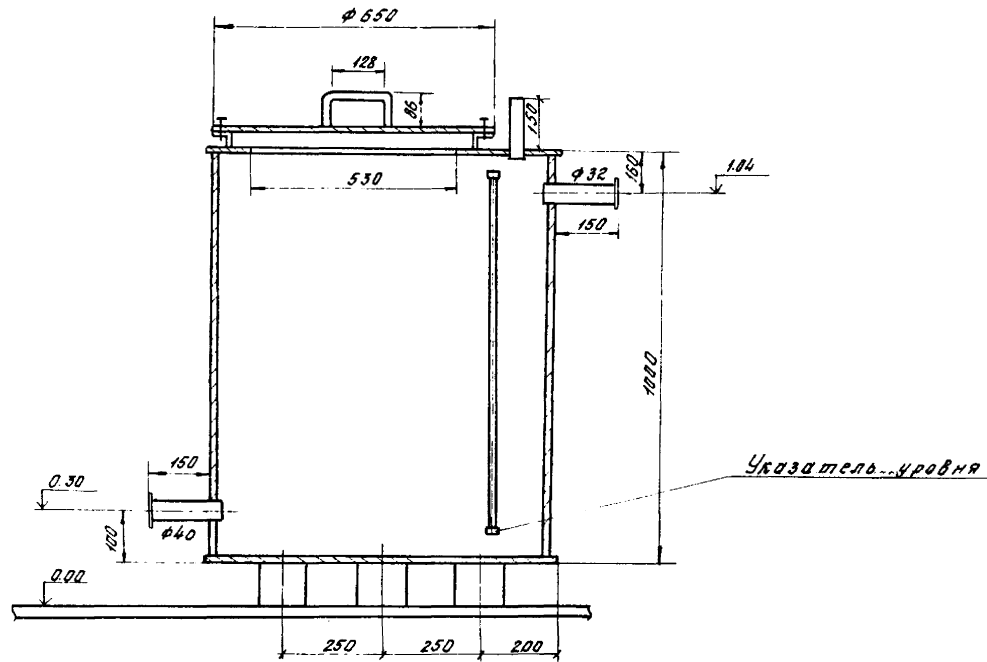
Техническая характеристика

Габаритные размеры, мм	
длина	385
ширина	560
высота	1050
Масса, кг	
	30

Примечание: Материалом для проектирования может служить черт. № 337 ПИ № 2 Госстроя СССР.
Адрес: 125843, г. сп, Москва, Волоколамское шоссе, д. 1.

Гл. инж. Козьяков	5.05.85	ТП 416-7-249.87	ТХН
Нач. отд. Сыроев	5.05.85		
Н. конст. Николаев	5.05.85	Приспособление для разлива кислоты.	Страницы 5
Ин. спец. Павлов	5.05.85		
Инж. г.р. Варадаев	5.05.85	Эскизный чертеж общего вида.	Лист 65
Ст. инж. Соколова	5.05.85		
Ст. техн. Мухом	5.05.85	ГИПРОРЕЧТРАНС	

Муловой проект 416-7-249.87 Архив 7/11



Материалы кол.

1. Круг $\frac{810 \text{ ГОСТ } 2590-71}{\text{Ст. 3 ГОСТ } 535-79}$ 0,3 м
 2. Лист $\frac{Б-ПН-3 \text{ ГОСТ } 19903-74}{\text{Ст. 3 ГОСТ } 16523-70}$ 4,9 м²
 3. Уголок $\frac{Б-40 \times 40 \times 5 \text{ ГОСТ } 8509-72}{\text{Ст. 3 ГОСТ } 535-79}$ 1,9 м
 4. Труба $\frac{45 \times 2,5 \text{ ГОСТ } 8732-78}{\text{Я10 ГОСТ } 8731-74}$ 0,16 × 2
 5. Труба $\frac{38 \times 2,5 \text{ ГОСТ } 8732-78}{\text{Я10 ГОСТ } 8731-74}$ 0,16 м
1. Сварные швы по ГОСТ 5264-80
2. Электроды Э42 ГОСТ 9467-75
3. Контроль швов внешним осмотром и измерениями по ГОСТ 3242-79
4. Предельные отклонения размеров $\pm \frac{\Delta T16}{2}$
5. Поверхности очистить и обезжирить. Покрыть грунтом ГФ-0119 ГОСТ 23343-78 и окрасить эмалью ПФ-133 в два слоя.

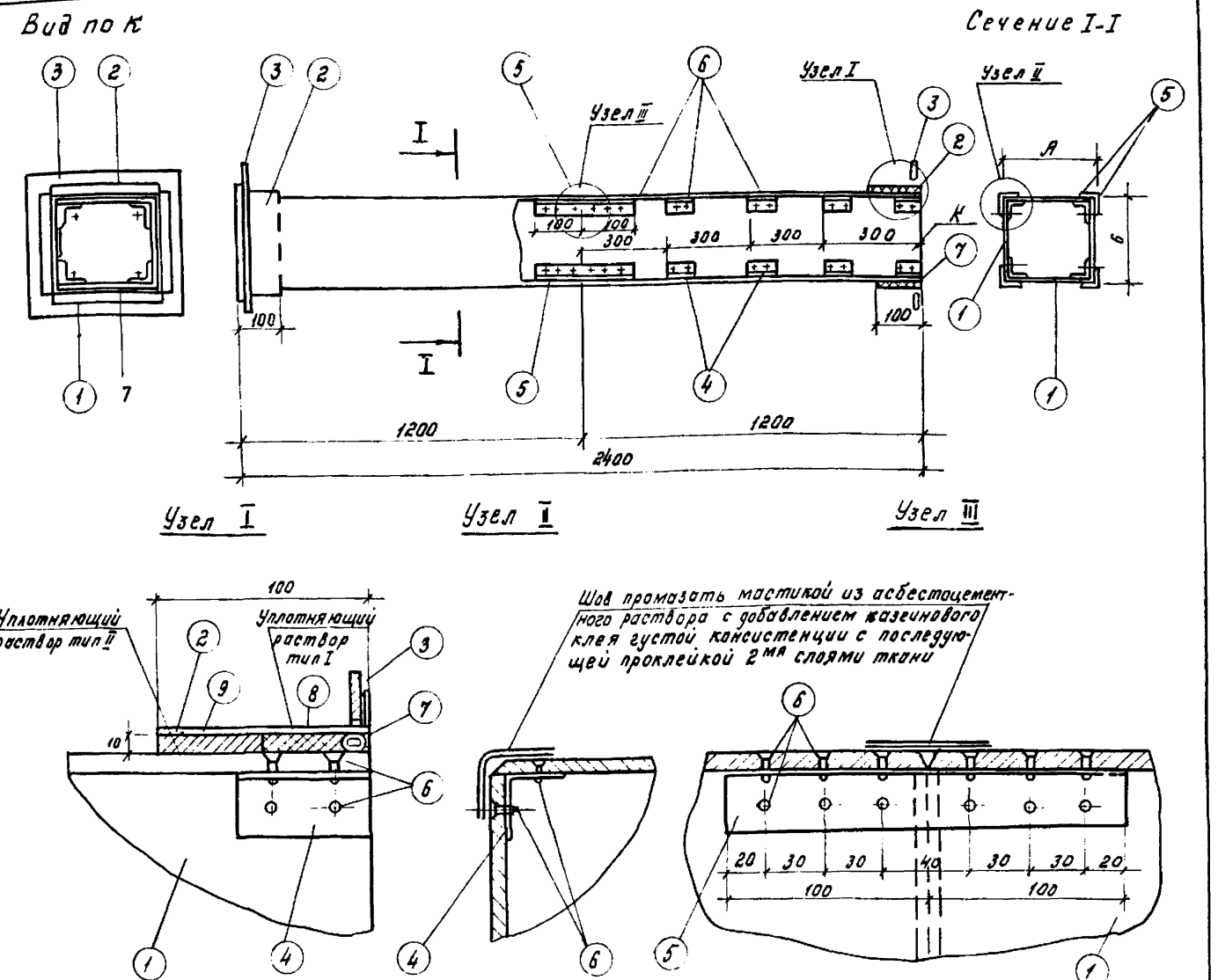
Шифр № подл. Подпись и дата Взам. инв. №

				ТП 416-7-249.87		ВКН		
				Блок портальных ремонтно-механических мастерских III категории.				
				Производственный корпус.		Старый	Лист	Листов
						Р	1	1
				Бак для воды емк 0,5 м ³				
				Чертеж общего вида.				
				ГИПРОРЕЧТРАНС				
				Копировал Крюкова		Формат А2		

Привязка

Исполн. Крюкова
 Провер. [Signature]
 Инв. № [Blank]

VIII Альбом 416-7-249.87 проект мусовоу	наименование детали		стенка воздуховода	Муфта	Фланец	Уголок	Уголок	Шуруп	уплотняющий канал	Уплотняющий раствор	Фланцевое соединение													
	или позиций		1	2	3	4	5	6	7	8	9													
	Кол-во шт.	Размер канала	Материал	Размер	Материал	Размер	Материал	Размер	Материал	Размер	Тип I	Тип II	Общий вес, кг	Уголок	Фланец	Прокладка	Общий вес							
А	Б		мм	мм	мм	мм	мм	мм	мм	м ³	м ³		мм	мм	мм	мм								
100	100	ЛЦЗ АР	84x8*	Лист сталь В-0,71	120x120	ст 23x4	180x120	АЛЮМ	30x30x2	е=60	МИН.	е=200	сталь	5x15		д=12	0,00032	0,00044	18	8	6x20	ткань	р=3	0,8
100	150	"	134x8	"	120x170	"	120x170	"	"	"	"	"	"	"	"	е=540	0,00039	0,00043	21	"	"	"	б=3	0,84
100	200	"	184x8	"	120x220	"	120x220	"	"	"	"	"	"	"	"	е=640	0,00046	0,00058	24	"	"	"	"	0,88
150	150	"	134x8	"	170x170	"	170x170	"	"	"	"	"	"	"	"	е=540	0,00039	0,00058	28	"	"	"	"	0,92
150	200	"	184x8	"	170x220	"	170x270	"	"	"	"	"	"	"	"	е=740	0,00055	0,00073	31	"	"	"	"	0,95
150	250	"	234x8	"	170x220	"	170x270	"	"	"	"	"	"	"	"	е=840	0,00063	0,00078	33	"	"	"	"	4,00
200	200	"	184x8	"	220x220	"	220x220	"	"	"	"	"	"	"	"	е=840	0,00051	0,00084	35	"	"	"	"	1,04
200	250	"	234x8	"	220x270	"	220x270	"	"	"	"	"	"	"	"	е=940	0,00076	0,00090	37	"	"	"	"	1,08
200	300	"	284x8	"	220x320	"	220x320	"	40x40x2	е=70	"	40x40x2	е=200	3,5x15	"	е=1040	0,00073	0,00096	39	"	"	"	"	1,12
200	400	"	324x8	"	220x420	"	220x420	"	"	"	"	"	"	"	"	е=1240	0,00076	0,0010	41	"	"	"	"	1,16
250	250	"	234x8	"	270x270	"	270x270	"	"	"	"	"	"	"	"	е=1040	0,0008	0,00101	44	12	"	"	"	1,2
250	300	"	284x8	"	270x320	"	270x320	"	"	"	"	"	"	"	"	е=1140	0,0014	0,0012	47	"	"	"	"	1,27
250	400	"	324x8	"	270x420	"	270x420	"	"	"	"	"	"	"	"	е=1340	0,0020	0,00120	50	"	"	"	"	1,34
250	500	"	384x8	"	270x520	"	270x520	"	"	"	"	"	"	"	"	е=1540	0,0026	0,00125	52	"	"	"	"	1,41
300	300	"	284x8	"	320x320	"	320x320	"	"	"	"	"	"	"	"	е=1240	0,00104	0,0013	55	"	"	"	"	1,40
300	400	"	324x8	"	320x420	"	320x420	"	"	"	"	"	"	"	"	е=1440	0,00128	0,00133	59	"	"	"	"	1,55
300	500	"	384x8	"	320x520	"	320x520	"	50x50x2	е=80	"	50x50x2	е=200	4x15	"	е=1640	0,00158	0,00140	63	"	"	"	"	1,6
300	600	"	384x8	"	320x620	"	320x620	"	"	"	"	"	"	"	"	е=1840	0,00176	0,00145	67	"	"	"	"	1,70
400	400	"	384x8	"	420x420	"	420x420	"	"	"	"	"	"	"	"	е=1640	0,0013	0,0016	72	16	"	"	"	1,8
400	500	"	480x8	"	420x520	"	420x520	"	"	"	"	"	"	"	"	е=1840	0,00165	0,0017	81	"	"	"	"	1,85
400	600	"	580x10	"	420x620	"	420x620	"	"	"	"	"	"	"	"	е=2040	0,0014	0,0018	90	"	"	"	"	1,92
400	800	"	580x10	"	420x820	"	420x820	"	"	"	"	"	"	"	"	е=2440	0,0015	0,0013	99	"	"	"	"	1,98
500	500	"	480x10	"	520x520	"	520x520	"	"	"	"	"	"	"	"	е=2040	0,0015	0,0020	110	"	"	"	"	2,04
500	600	"	580x10	"	520x620	"	520x620	"	"	"	"	"	"	"	"	е=2240	0,0017	0,0022	118	"	"	"	"	2,1
500	800	"	580x10	"	520x820	"	520x820	"	"	"	"	"	"	"	"	е=2640	0,0018	0,0024	126	"	"	"	"	1,16
500	600	"	580x10	"	620x620	"	620x620	"	"	"	"	"	"	"	"	е=2360	0,0020	0,0026	136	20	"	"	"	2,2
600	800	"	780x10	"	620x820	"	620x820	"	"	"	"	"	"	"	"	е=2840	0,0023	0,0025	156	"	"	"	"	2,24
800	800	"	780x10	"	820x820	"	820x820	"	"	"	"	"	"	"	"	е=3240	0,0026	0,0032	179	"	"	"	"	2,28



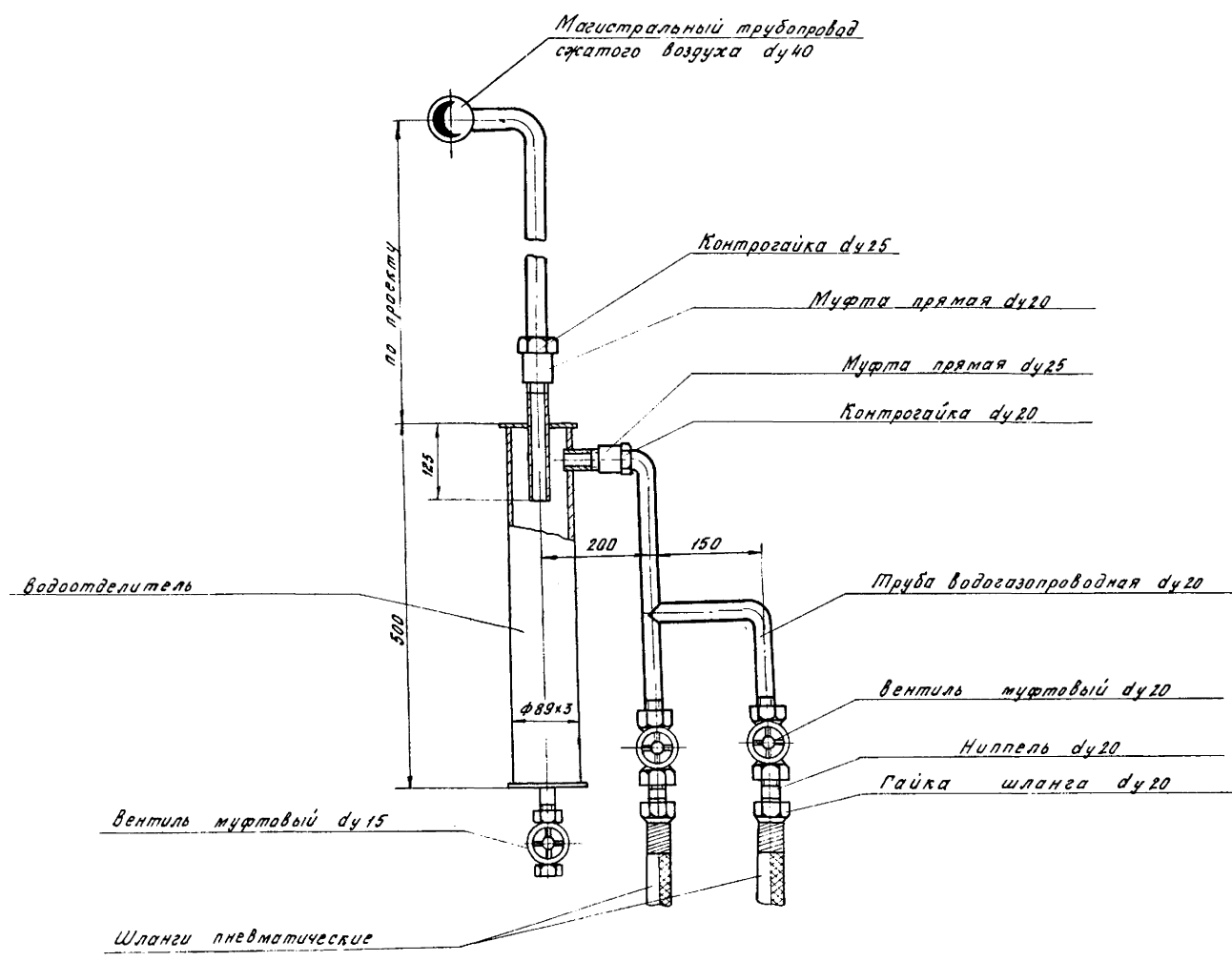
Общие указания:

- 1 Настоящий чертеж разработан с целью замены металлических воздуховодов, согласно ТП 101-76 асбестоцементными.
- 2 Чертеж введен в действие временно, до массового освоения промышленностью асбестоцементных воздуховодов заводской готовности.
- 3 При применении указанных воздуховодов, все фасонные части, а также воздуховоды ϕ более 800 мм выполняются из металла.
- 4 Монтаж воздуховодов осуществляется специализированными организациями. Смонтированные воздуховоды подвергаются испытанию на плотность. Потери более 15% от расчетной производительности воздуха не допускаются.
- 5 В качестве материала стенок принят ЛЦЗД ГОСТ 4248-78, обеспечивающий необходимую жаростойкость.
- 6 Муфты и фланцы перед установкой прокрашиваются масляной краской. Весь воздуховод грунтуется с тщательной шпаклевкой всех швов под окраску.
- 7 Крепление воздуховодов осуществляется согласно типовым чертежам серии 4.304-63.
- 8 Все монтажные работы при применении асбестоцементных воздуховодов выполняются согласно действующих СНиП III-28-75
- 9 Длина заготовок принята 1200 мм согласно ГОСТ 4248-68, * $d=12$ для всех размеров воздуховода.

Заимствовано из типового чертежа "ТД-603" разработанного институтом "Моспроект-1"

ТП 416-7-249.87		ДВН	
Блок портовых ремонтно-механических мастерских II категории			
Наклад	Бурнов	Машин	Производственный корпус
Н.контр	Николаева	Машин	Бытовые и вспомогательные помещения
Гл.слес.	Манин	Машин	Звено прямого участка
Рук.вр.	Старкова	Машин	шовного асбестоцементного воздуховода
Вед.инж.	Земляничкин	Машин	
Ст.инж.	Пескова	Машин	

Милослав проект 416-7-249 87 Ллобам III



Инв. № подл. Подпись и дата Взам. инв. №

Привязан
Инв. №

					ТП 416-7-249.87	ВСН
					Блок портных ремонтно-механических мастерских III категории	
					Производственный корпус	Стадия Лист Листов
					Воздухоснабжение	Р : 1
					Присоединительный пост	ГИПРОРЕЧТРАНС
					Копировал: Брюкова	Формат А2

Нач. отд.	Бучанов	1/5	10.06.87
Н. контр.	Старкова	СЛ	10.06.87
Э. спец.	Ллобасова		01.06.87
Суд. го.	Михайлов		01.06.87
Ст. инж.	Ермоленко		01.06.87