

ТИПОВОЙ ПРОЕКТ
903-1-290.91

КОТЕЛЬНАЯ ОТОПИТЕЛЬНАЯ С 2 КОТЛАМИ "ФАКЕЛ - Г".
СИСТЕМА ТЕПЛОСНАБЖЕНИЯ - ЗАКРЫТАЯ. ТОПЛИВО - ГАЗ.
ЗДАНИЕ ИЗ СВАРНЫХ ЖЕЛЕЗОБЕТОННЫХ КОНСТРУКЦИЙ

АЛЬБОМ 4

ОБОРУДОВАНИЕ ТЕХНОЛОГИЧЕСКОЕ .
РАБОЧИЕ ЧЕРТЕЖИ.

ТИПОВОЙ ПРОЕКТ
903 - 1 - 290.91

КОТЕЛЬНАЯ ОТОПИТЕЛЬНАЯ С 2 КОТЛАМИ "ФАКЕЛ - Г".
СИСТЕМА ТЕПЛОСНАБЖЕНИЯ - ЗАКРЫТАЯ. ТОПЛИВО - ГАЗ.
ЗДАНИЕ ИЗ СБОРНЫХ ЖЕЛЕЗОБЕТОННЫХ КОНСТРУКЦИЙ

АЛЬБОМ 4

ОБОРУДОВАНИЕ ТЕХНОЛОГИЧЕСКОЕ .
РАБОЧИЕ ЧЕРТЕЖИ

РАЗРАБОТАН:
ГПИ "НИЖЕГОРОДСКИЙ САНТЕХПРОЕКТ"

*Затвержден и введен в действие
ГПИ "Нижегородский Сантехпроект" Третьяк Н.И. от
13 ноября 1991г.*

ДИРЕКТОР ИНСТИТУТА
ГЛАВНЫЙ ИНЖЕНЕР ПРОЕКТА



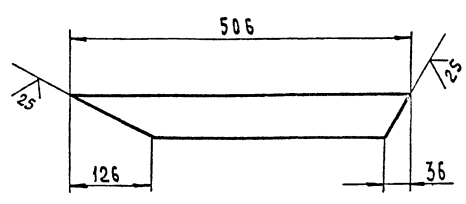
Н. П. ФАЛАЛЕЕВ
Т. Г. ГУСЕВА

Формат	Зона	Поз.	Обозначение	Наименование	Кол.	Примечание
				Документация		
A2			Д 12В. 204. 000 СБ	Оборочный чертёж Детали		
Б4	1		Д 12В. 204. 001	Связь Полоса 6×110 ГОСТ 103-76 СтЗен ГОСТ 535-88		
				L = 900 h 16 $\frac{25}{\checkmark}$	1	4,2 кг
Б4	2		Д 12В. 204. 002	Связь Полоса 6×180 ГОСТ 103-76 СтЗен ГОСТ 535-88		
				L = 900 h 16 $\frac{25}{\checkmark}$	1	7,6 кг
Б4	3		Д 12В. 204. 003	Связь Полоса 6×50 ГОСТ 103-76 СтЗен ГОСТ 535-88		
				L = 900 h 16 $\frac{25}{\checkmark}$	2	2,1 кг
А3	4		Д 12В. 204. 004-01	Рамка	1	
А4	5		Д 12В. 204. 005	Укосина	2	
А4	6		Д 12В. 204. 006	Плитка	2	
А4	7		Д 12В. 204. 007	Шпилька	3	
				Стандартные изделия		
				Болт ГОСТ 7798-70		
	8			M6 - 6g × 14.56	3	
	9			M10 - 6g × 20.56	6	

Д 12В. 204. 000
Стойка
для ксуми
ГПИ Нижегородский
САНТЕХПРОЕКТ
Формат А4

Изм. № подл.	Изм. № докум.	Подп.	Дата
	Козина	Лев	8.29.91
	Козина	Лев	
	Вальский	Лев	
	Мюнтер	Лев	
	Чиб		

Д 12В. 204. 005



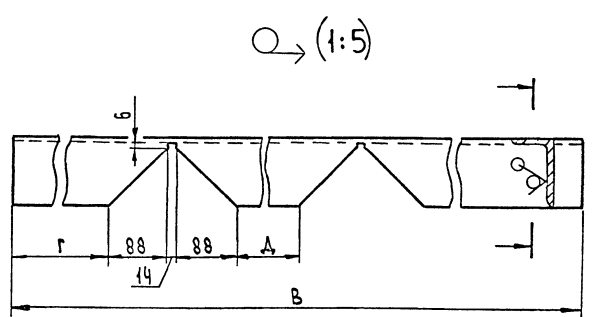
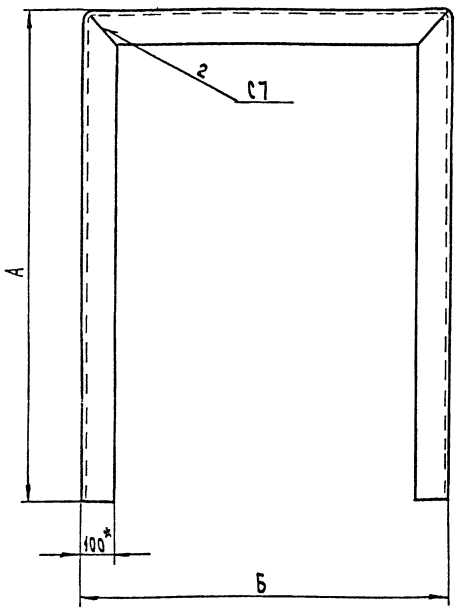
Неуказанные предельные отклонения
размеров: $h 16, \pm \frac{IT 16}{2}$

Д 12В. 204. 005

Изм. № подл.	Изм. № докум.	Подп.	Дата	Лист	Масса	Масштаб
	Козина	Лев	8.29.91	1	1,3	1:5
	Козина	Лев				
	Мюнтер	Лев				
	Чиб					

Укосина
Полоса 6×63 ГОСТ 103-76
СтЗен ГОСТ 535-88
ГПИ Нижегородский
САНТЕХПРОЕКТ
Формат А4

Д 12В. 204. 004



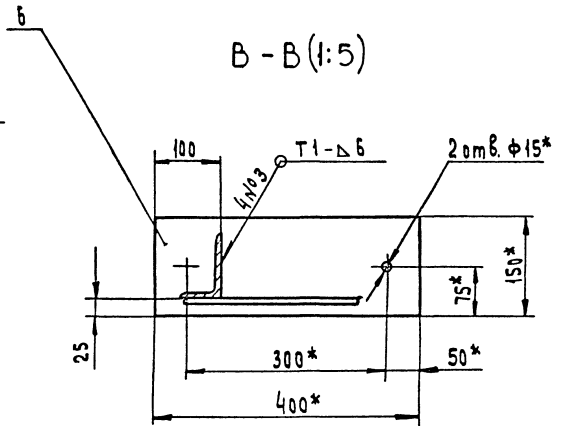
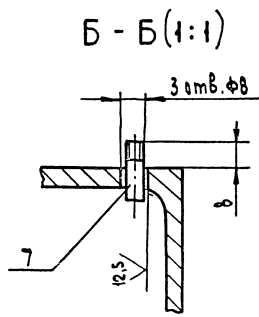
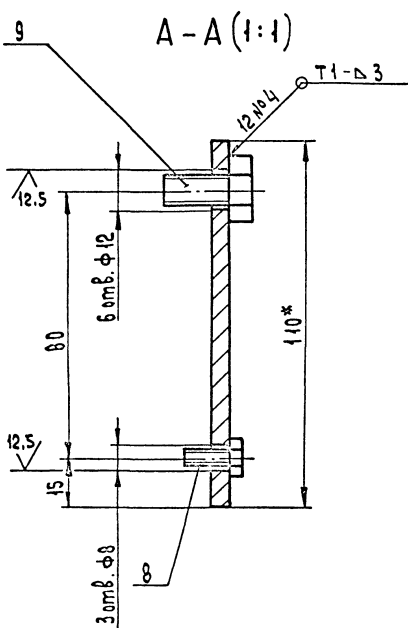
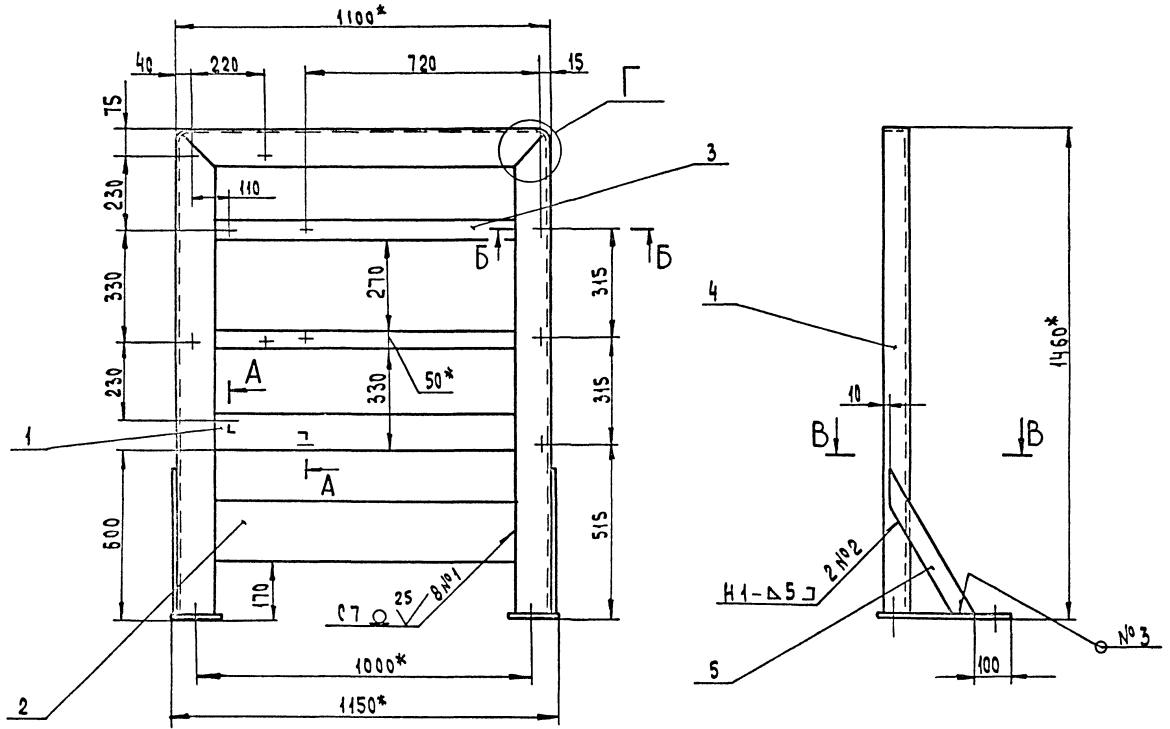
Обозначение	Размеры, мм					Масса кг
	А	Б	В	Г	Д	
Д 12В. 204. 004	1390	1470	4030	1190	1270	30,3
-01	1450	1100	3980	1350	900	30,7

1.* Размеры для справок
2. $h 16, \pm \frac{IT 16}{2}$

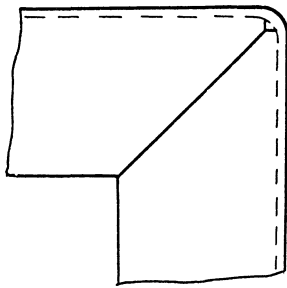
Д 12В. 204. 004

Изм. № подл.	Изм. № докум.	Подп.	Дата	Лист	Масса	Масштаб
	Козина	Лев	8.29.91	1	см.	—
	Козина	Лев			табл.	
	Мюнтер	Лев				
	Чиб					

Рамка
Уголок 100×63×6 ГОСТ 8510-86
СтЗен ГОСТ 535-88
ГПИ Нижегородский
САНТЕХПРОЕКТ
Формат А3



Г (1:2)

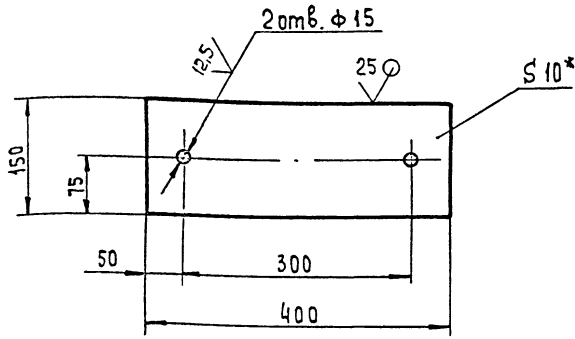


1. * Размеры для справок
2. Н 14; ± 1Т 14
3. Сварные швы по ГОСТ 5264-80.

Имя, Фамилия, Подпись и дата: [Blank space for signature and date]

					А 12В.204.000 СБ		
Изм.	Лист	№ докум.	Подп.	Дата	Стойка для КСУМ 1		
Разраб.	Козина	Л	3.79				
Пров.	Козина				Лист	Масштаб	Масштаб
Т.контр.					И	59	1:10
Нач. отд.	Болыки				Лист листов 1		
Н.контр.	Мягков				ГПИ Нижегородский САНТЕХПРОЕКТ		
Чтв.					Формат А2		

Δ12В.204.006



- 1. * Размеры для справок
- 2. $h_{14}, h_{14}, \pm \frac{IT_{14}}{2}$

Δ12В.204.006

Плита

Лист	Масса	Масштаб
И	4,7	1:5
Лист 10 ГОСТ 19903-74 ГПИ Нижегородский СтЗсп ГОСТ 14637-89 САНТЕХПРОЕКТ		

Изм/Лист	№ док-м	Подп.	Дата
Разраб.	Козина	Коз	12.91
Проб.	Козина	Коз	
Т.контр.			
И.контр.	Мягтер	Мяг	
Утв.			

Изм/Лист	№ док-м	Подп.	Дата
Разраб.	Козина	Коз	12.91
Проб.	Козина	Коз	
И.контр.	Мягтер	Мяг	
Утв.			

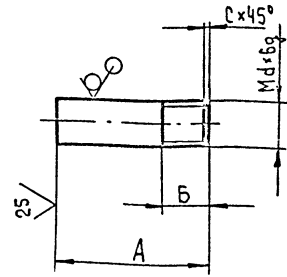
Δ12В.205.000

Станка для КСУМ

Лист	Масса	Масштаб
И	1,8	1:2
Лист 10 ГОСТ 19903-74 ГПИ Нижегородский СтЗсп ГОСТ 14637-89 САНТЕХПРОЕКТ		

Формат А4

Δ12В.204.007



Обозначение	Размеры, мм				Масса, кг
	A	B	C	d	
Δ12В.204.007	20	6	1	6	0,004
-01	25	15	1,6	12	0,02

Неуказанные предельные отклонения размеров: $h_{16}, \pm \frac{IT_{16}}{2}$

Δ12В.204.007

Шпилька

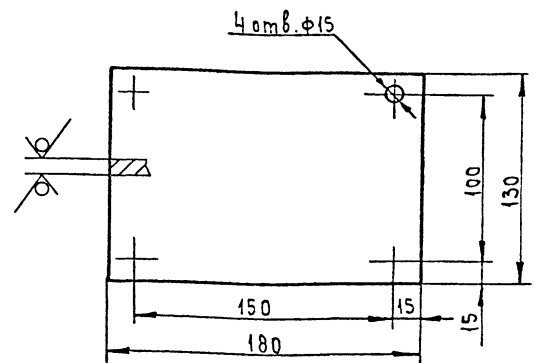
Лист	Масса	Масштаб
И	См. табл.	-
Лист 6 ГОСТ 2590-88 ГПИ Нижегородский СтЗсп ГОСТ 535-88 САНТЕХПРОЕКТ		

Изм/Лист	№ док-м	Подп.	Дата
Разраб.	Козина	Коз	12.91
Проб.	Козина	Коз	
Т.контр.			
И.контр.	Мягтер	Мяг	
Утв.			

Изм/Лист № док-м Подп. Дата

Изм/Лист № док-м Подп. Дата

Δ22Е.047.001



Неуказанные предельные отклонения размеров: $h_{14}, h_{14}, \pm \frac{IT_{14}}{2}$

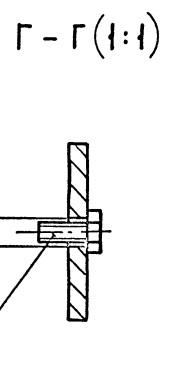
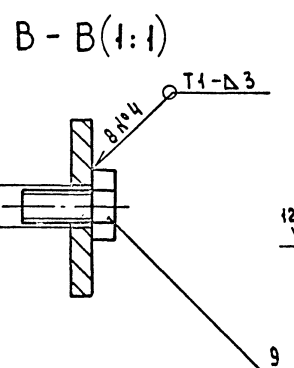
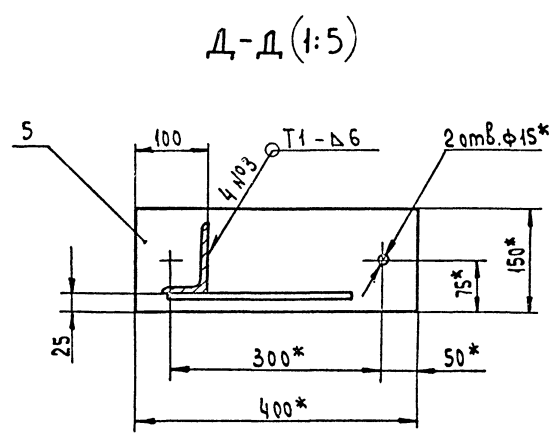
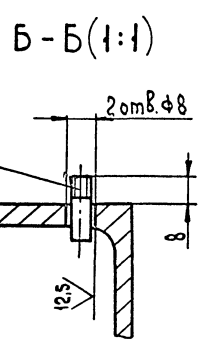
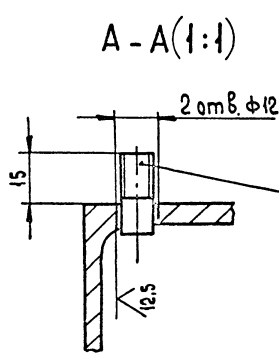
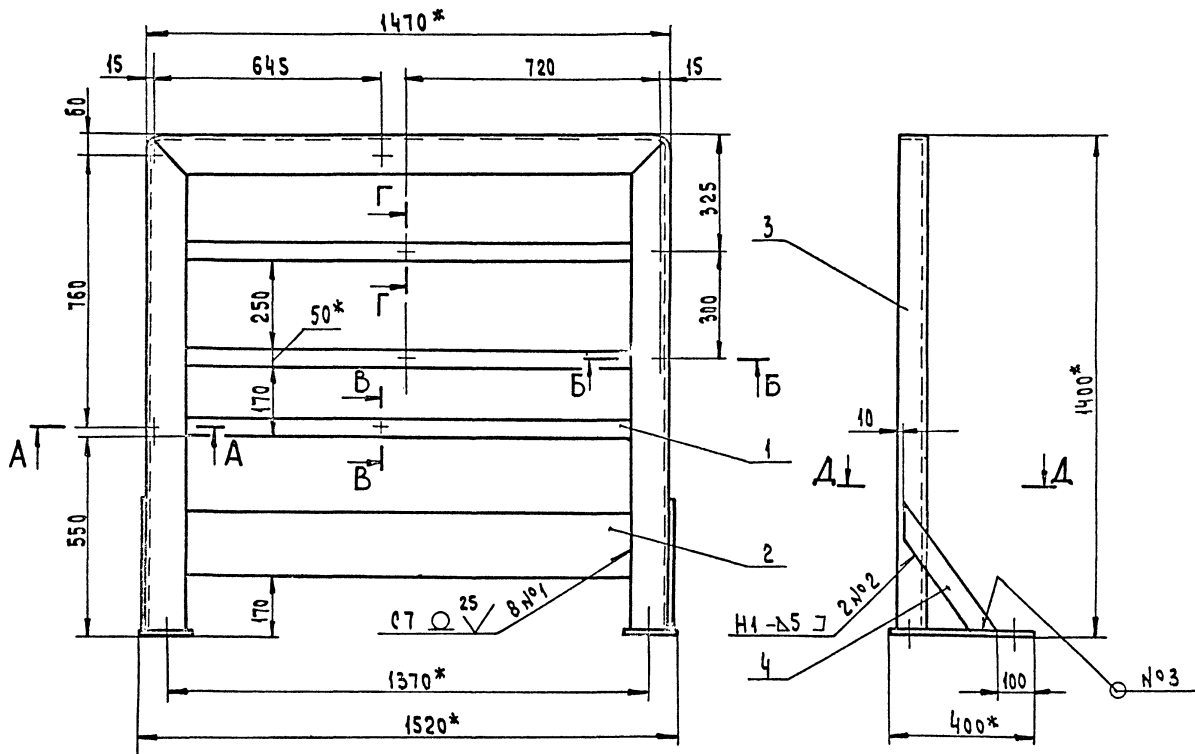
Δ22Е.047.001

Плита

Лист	Масса	Масштаб
И	1,8	1:2
Лист 10 ГОСТ 19903-74 ГПИ Нижегородский СтЗсп ГОСТ 14637-89 САНТЕХПРОЕКТ		

Копировал: Исаева

Формат А4



- 1.* Размеры для справок
- 2. Н14, ± 17/4
- 3. сварные швы по ГОСТ 5264-80

Шкала, порядок и дата. Эскизы, чертежи, детали, планы и детали.

				Д.12В.205.000 СБ		
Стойка для КСУМ 1				Лист	Масса	Масштаб
				И	62	1:10
Изм/Лист	№ докум.	Подп.	Дата	Лист		
Разрб.	Козина	Лек	8.79/1	Листов 1		
Проб.	Козина	Лек		ГПИ Нижегородский САНТЕХПРОЕКТ		
Т. контр.				Формат А2		
Изд. отд.	Большаков					
Н. контр.	Мюнтер					
Утв.						

Формат	Зона	Поз.	Обозначение	Наименование	Кол.	Примечание
				Документация		
			Д22Е.047.000 СБ	Оборочный чертеж	*	А3, А2
				Оборочные единицы		
А4		1	Д22Е.047.010	Барaban	1	
А4		2	Д22Е.047.020	Блок	1	
А4		3	Д22Е.047.040	Рукоятка	1	
А4		4	Д22Е.047.050	Кронштейн	1	
				Детали		
А4		5	Д22Е.047.001	Плита	1	
А4		6	Д22Е.047.002-01	Прижим	1	
Б4		7	Д22Е.047.003	Диск		
				Лист 5 ГОСТ 19903-74		
				Ст 3 сп ГОСТ 14637-89		
				(D45-x d 10 ⁺) 25/	2	
				Стандартные изделия		
		8		Качш 20 ГОСТ 2224-72	1	

Шк. № 100. Подпись и дата
Взам. инв. № инв. № 100. Подпись и дата

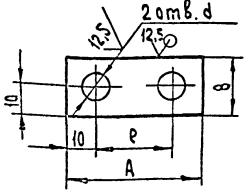
Д22Е.047.000			
Изм.	Лист	№ докум.	Подп.
Разр.	Взам. инв.	Инв. №	Дата
Пров.	Исполн.	Исполн.	Исполн.
Исполн.	Исполн.	Исполн.	Исполн.
Исполн.	Исполн.	Исполн.	Исполн.
Механизм подвешивания			
Лист 1 из 1			
ГПИ Нижегородский САНТЕХПРОЕКТ			
Формат А4			

Шк. № 100. Подпись и дата
Взам. инв. № инв. № 100. Подпись и дата

Формат	Зона	Поз.	Обозначение	Наименование	Кол.	Примечание
				Болты ГОСТ 7793-70		
		9		МВ-69 x 30.56	2	
		10		М12-69 x 40.56	8	
		11		Гайка М12.6H5 ГОСТ 5915-70	12	
				Шайбы ГОСТ 6402-70		
		12		8.65г	2	
		13		12.65г	4	
				Прочие изделия		
		14		Редуктор 24-00-40-51-1-241	1	
				Материалы		
		15		Конст 62-1-ИС-Н-180		
				ГОСТ 3067-88	6,5 м	
		16		Проволока 12-0-14		
				ГОСТ 3202-74	3 м	

Д22Е.047.000						Лист
						2

Д22Е.047.002



Обозначение	Размеры, мм				Масса, кг
	A	B	e	d	
Д22Е.047.002	40	23	20	8	0,04
-01	46	20	26	10	0,03

Неуказанные предельные отклонения размеров:
H14, h14, ± IT14/2

Шк. № 100. Подпись и дата
Взам. инв. № инв. № 100. Подпись и дата

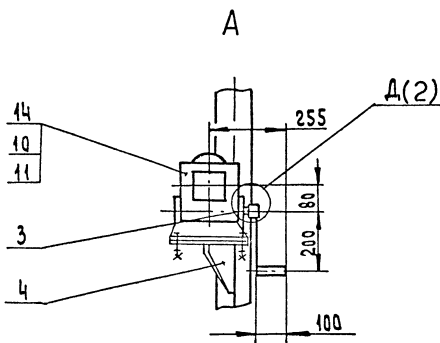
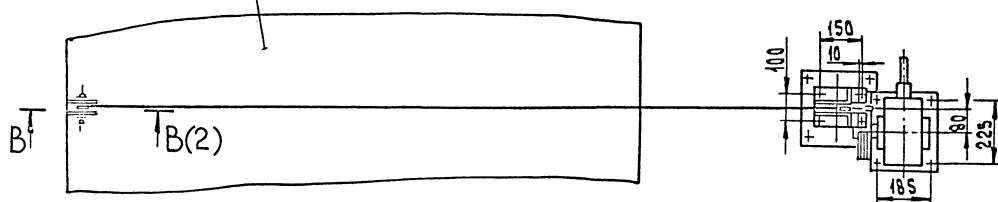
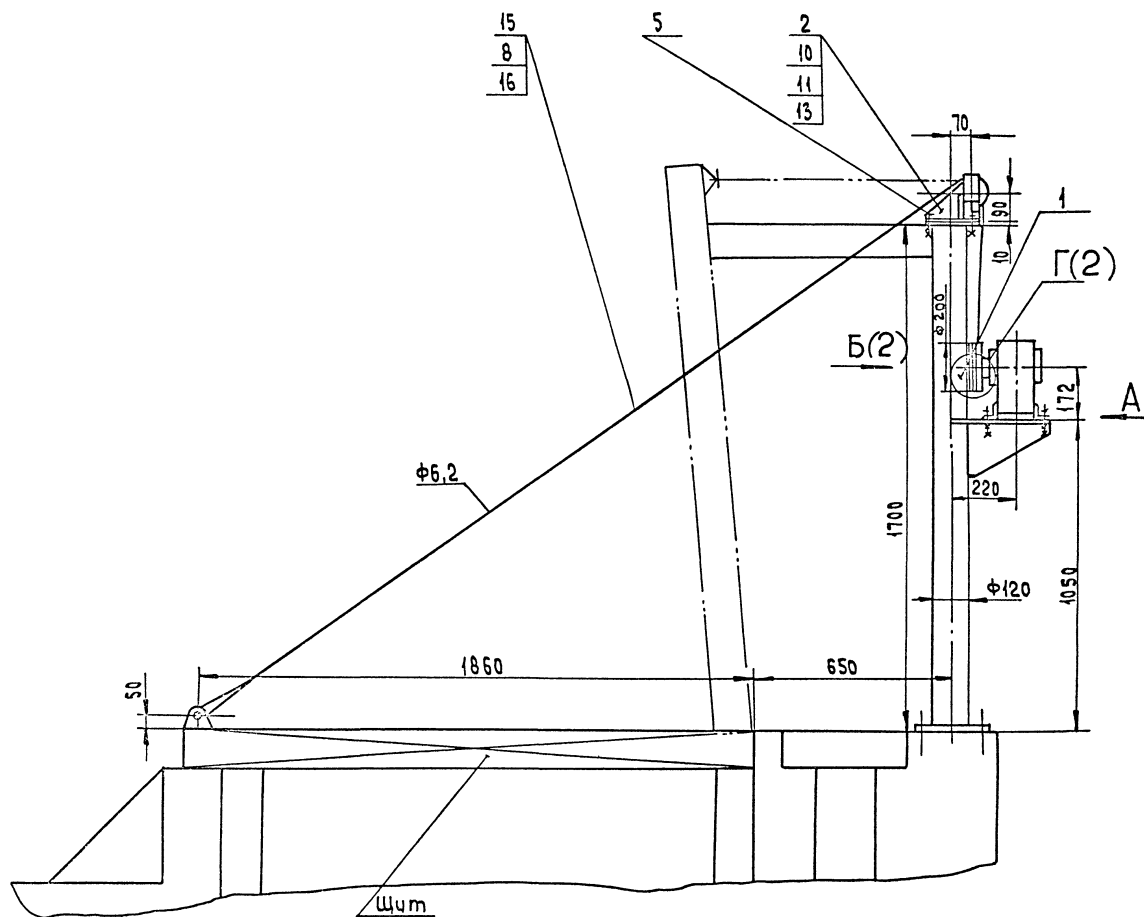
Д22Е.047.002			
Изм.	Лист	№ докум.	Подп.
Разр.	Взам. инв.	Инв. №	Дата
Пров.	Исполн.	Исполн.	Исполн.
Исполн.	Исполн.	Исполн.	Исполн.
Прижим			
Лист 5 из 5			
ГПИ Нижегородский САНТЕХПРОЕКТ			
Формат А4			

Шк. № 100. Подпись и дата
Взам. инв. № инв. № 100. Подпись и дата

Формат	Зона	Поз.	Обозначение	Наименование	Кол.	Примечание
				Документация		
		А3	Д22Е.047.010 СБ	Оборочный чертеж		
				Детали		
		А4	1 Д22Е.047.004	Ступица		
		А4	2 Д22Е.047.005	Обечайка		
		Б4	3 Д22Е.047.006	Кольцо		
				Лист 5 ГОСТ 19903-74		
				Ст 3 сп ГОСТ 14637-89		
				(D240-x d 19 ⁺) 25/	2	
		А4	4 Д22Е.047.007	Диск	1	

Д22Е.047.010						Лист
						1

Д22Е.047.002			
Изм.	Лист	№ докум.	Подп.
Разр.	Взам. инв.	Инв. №	Дата
Пров.	Исполн.	Исполн.	Исполн.
Исполн.	Исполн.	Исполн.	Исполн.
Барaban			
Лист 1 из 1			
ГПИ Нижегородский САНТЕХПРОЕКТ			
Формат А4			



Техническая характеристика

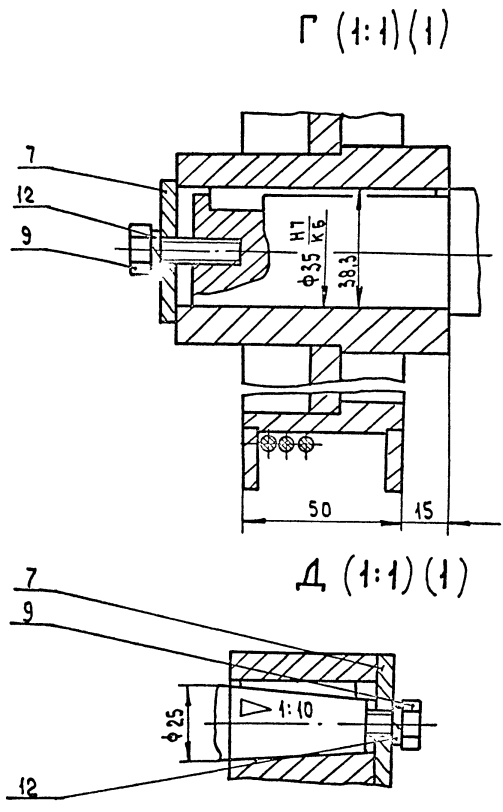
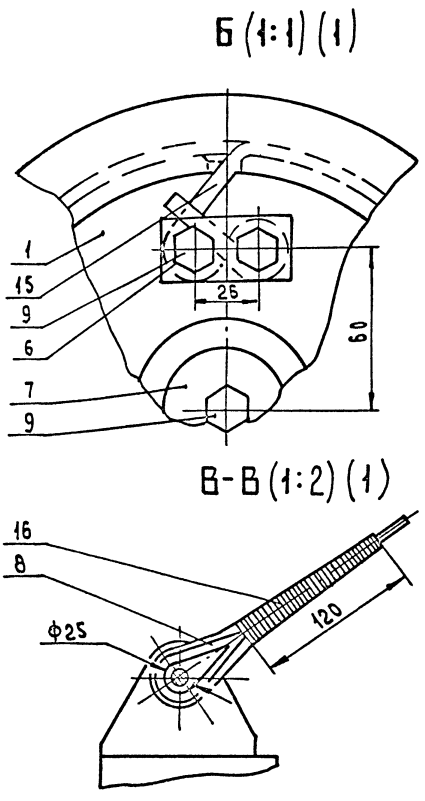
- | | |
|---|--------|
| 1. Тяговое усилие на барабана, Н | 3800 |
| 2. Усилие на рукоятке, Н | max 72 |
| 3. Рабочее число витков на барабана, шт | 4,6 |
| 4. Передаточное число редуктора | 40 |
| 5. Время подъема щита, мин | 3 |

Размеры для справок

СНБ на подл. Подпись и дата

				Д 22Е.047.000 СБ		
Изм	Лист	Число экз.	Подп.	Дата	Механизм подъема щита	
Разраб.	Архив	Моравинкин	18.91			
Т. контр.					Лист 1	Листов 2
Н. контр.	Мюнтер				ГПИ Нижегородский САНТЕХПРОЕКТ	
Утв.					Формат А2	

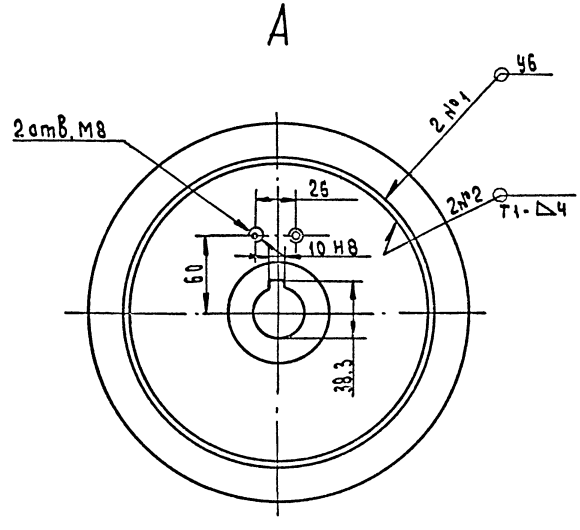
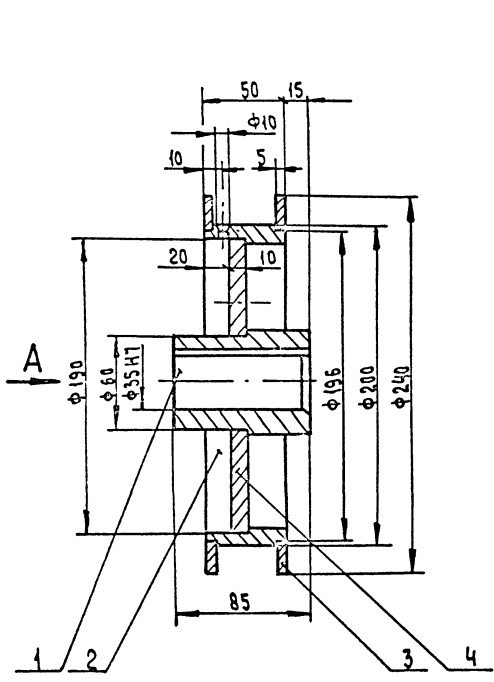
А 22Е.047.000 СБ



ИЗМ.	Лист	№ докум.	Подп.	Дата	А 22Е.047.000 СБ	Лист
						2

Формат А3

А 22Е.047.010 СБ



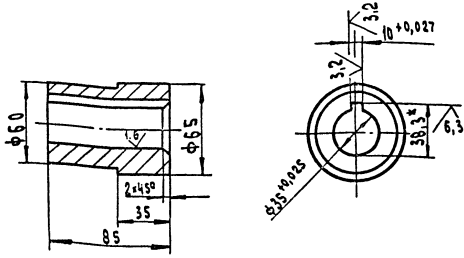
1. Размеры для справок
2. Сварные швы по ГОСТ 5264-80.

					А 22Е.047.010 СБ		
ИЗМ.	Лист	№ докум.	Подп.	Дата	Барaban	Лист	Масштаб
						И	5,3
					Лист		Листов 1
					ГПИ Нижегородский САНТЕХПРОЕКТ		
					Формат А3		

Копировал: Исеева

Д 22Е.047.004

12,5



Неуказанные предельные отклонения размеров:
 $h14 \pm \frac{IT14}{2}$

Д 22Е.047.004

Ступица

Лист Масса Масштаб

И 1,38 1:2

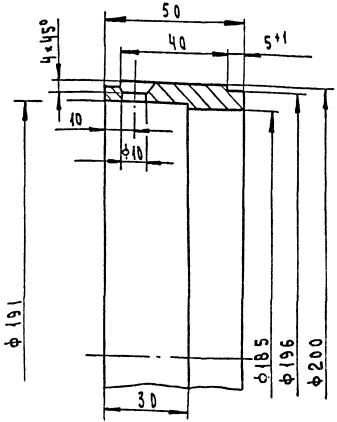
Лист Листов 1

Ст 3 сп ГОСТ 380-88 ГПИ Нижегородский САНТЕХПРОЕКТ ФОРМАТ А4

Изм.	Лист	№ докум.	Подп.	Дата
Разр.	Рис.	Борзункин	18.91	
Пров.	Минтер			
Контр.				

Д 22Е.047.005

12,5



Неуказанные предельные отклонения размеров:
 $h14, h14 \pm \frac{IT14}{2}$

Д 22Е.047.005

Обечайка

Лист Масса Масштаб

И 1,27 1:1

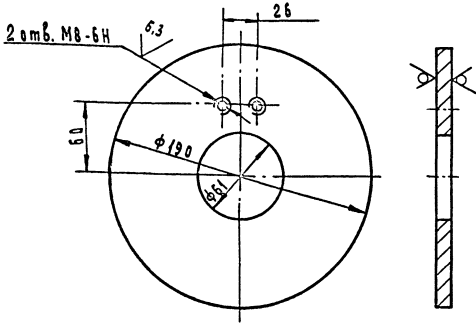
Лист Листов 1

Ст 3 сп ГОСТ 380-88 ГПИ Нижегородский САНТЕХПРОЕКТ ФОРМАТ А4

Изм.	Лист	№ докум.	Подп.	Дата
Разр.	Рис.	Борзункин	18.91	
Пров.	Минтер			
Контр.				

Д 22Е.047.007

12,5



Неуказанные предельные отклонения размеров:
 $h14, h14 \pm \frac{IT14}{2}$

Д 22Е.047.007

Диск

Лист Масса Масштаб

И 2 1:2

Лист Листов 1

Лист 10 ГОСТ 19903-74 ГПИ Нижегородский САНТЕХПРОЕКТ ФОРМАТ А4

Изм.	Лист	№ докум.	Подп.	Дата
Разр.	Рис.	Борзункин	18.91	
Пров.	Минтер			
Контр.				

Формат	Лист	Поз.	Обозначение	Наименование	Кол.	Примечание
				Документация		
				Сборочный чертёж		
				Сборочные единицы		
				Кронштейн	1	
				Детали		
				Прижим	1	
				Ограничитель	1	
				Блок	1	
				Втулка	1	
				ось	1	
				Стандартные изделия		
				Болт М8-6з*16,56 ГОСТ 7798-70	2	
				Шайба 6,65Г ГОСТ 6402-70	2	

Д 22Е.047.020

Блок

Лист Листов

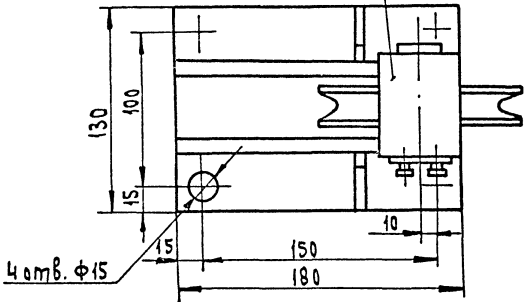
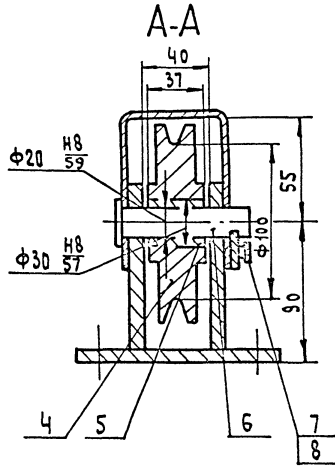
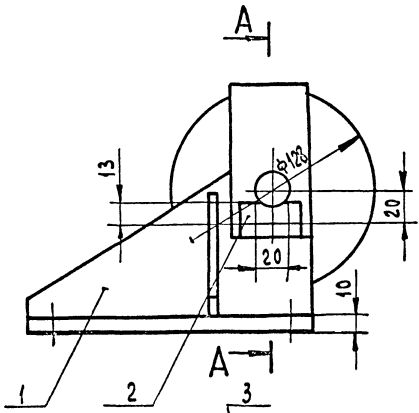
И 1 1

Лист Листов 1

ГПИ Нижегородский САНТЕХПРОЕКТ ФОРМАТ А4

Изм.	Лист	№ докум.	Подп.	Дата
Разр.	Рис.	Борзункин	18.91	
Пров.	Минтер			
Контр.				

Δ22E.047.020C6

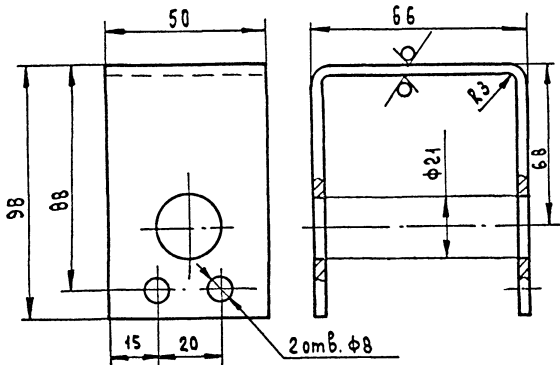


1. Размеры для справок
2. Ось (поз.6) покрыть пластичной смазкой ЦИАТИМ - 221 ГОСТ 9433-80.

			Δ22E.047.020 C6		
Изм/Лист	№ докум	Подп.	Дата	Лист	Масштаб
Разраб.	Выполнил	Провер.	Исполн.	И	8,4 1:2
Т.КОНТР.	М.КОНТР.	Утв.		Лист Листов 1	
				ГПИ Нижегородский САНТЕХПРОЕКТ	
				Формат А3	

Δ22E.047.008

12,5 ✓

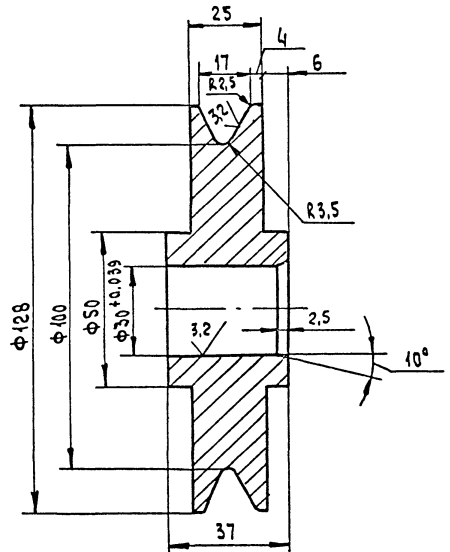


Длина развертки 252 мм

Неуказанные предельные отклонения размеров:
 $h14, h14, \pm \frac{IT14}{2}$

Δ22E.047.009

12,5 ✓



Неуказанные предельные отклонения размеров:
 $h14, \pm \frac{IT14}{2}$

Δ22E.047.008

Ограничитель

Лист 3 ГОСТ 19903-74
 Ст3сп ГОСТ 16523-89

Δ22E.047.009

Блок

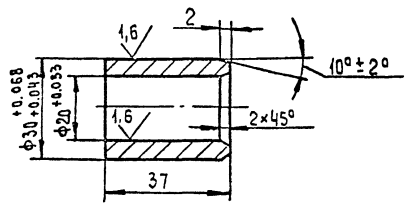
Ст3сп ГОСТ 380-88

Копирован: Исавва

Формат А4

Д22Е.047.011

12,5 ✓



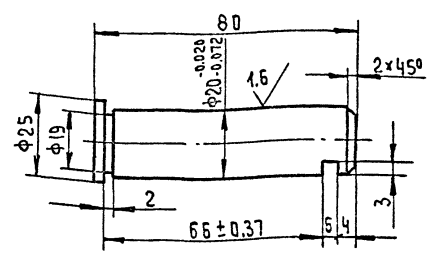
Неуказанные предельные отклонения размеров:
+ IT14
2

Д22Е.047.011

Изм	Лист	№ док.чм	Подп.	Дата	Втулка	Лист	Масса	Масштаб
					И		0,02	1:1
Разрб. Бердышев					Лист Листов 1			
Проб. Моравинкин					А4С-1 ГОСТ 1585 - 85			
Т.КОНТР.					ГПИ Нижегородский САНТЕХПРОЕКТ			
И.КОНТР. Мянтер					Формат А4			

Д22Е.047.012

12,5 ✓



1. 40...45 HRC
2. H14, h14, ± IT14
2

Д22Е.047.012

Изм	Кол.	№ док.чм	Подп.	Дата	Ось	Лист	Масса	Масштаб
					И		0,2	1:1
Разрб. Бердышев					Лист Листов 1			
Проб. Моравинкин					Сталь 45 ГОСТ 1050 - 88			
Т.КОНТР.					ГПИ Нижегородский САНТЕХПРОЕКТ			
И.КОНТР. Мянтер					Формат А4			

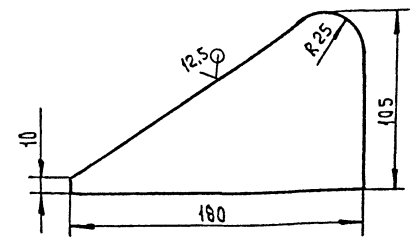
Формат	Зона	Поз.	Обозначение	Наименование	Кол.	Примечание
				Документация		
		A3	Д22Е.047.030 СБ	Оборочный чертеш		
				Детали		
A4		1	Д22Е.047.001	Плита	1	
A4		2	Д22Е.047.013	Стойка	2	
A4		3	Д22Е.047.014	Ребра	2	

Д22Е.047.030

Изм	Лист	№ док.чм	Подп.	Дата	Кронштейн	Лист	Листов
					И		1
Разрб. Бердышев					Лист Листов 1		
Проб. Моравинкин					ГПИ Нижегородский САНТЕХПРОЕКТ		
И.КОНТР. Мянтер					Формат А4		

Д22Е.047.013

12,5 ✓

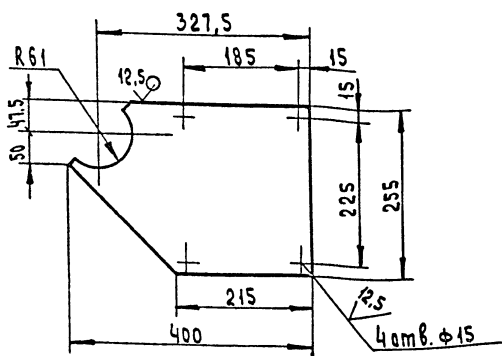


Неуказанные предельные отклонения размеров:
H14, ± IT14
2

Д22Е.047.013

Изм	Лист	№ док.чм	Подп.	Дата	Стойка	Лист	Масса	Масштаб
					И		1,45	1:2
Разрб. Бердышев					Лист Листов 1			
Проб. Моравинкин					Лист Листов 1			
Т.КОНТР.					Лист 40 ГОСТ 19903-74			
И.КОНТР. Мянтер					Ст 3сп ГОСТ 14637-89			
И.КОНТР. Мянтер					ГПИ Нижегородский САНТЕХПРОЕКТ			
И.КОНТР. Мянтер					Формат А4			

Δ 22Е. 047. 022



Неуказанные предельные отклонения размеров:
H14; h14; ± 1T14/6

Δ 22Е. 047. 022

Изм.	Лист	№ докум.	Подп.	Дата	Лит	Масштаб
Разр.	Ляпин	Ильин	Ильин	18.91		
Проб.	Ляпин	Ильин	Ильин		И	5,1
Т. контр.	Мюнтер	Ильин	Ильин		Лист	Листов 1
И. контр.	Мюнтер	Ильин	Ильин		Лист	10 ГОСТ 19903-74
Утв.					Лист	3м3сп ГОСТ 14637-89

ГПИ Нижегородский
САНТЕХПРОЕКТ
Формат А4

Формат	Зона	Поз.	Обозначение	Наименование	Кол.	Примечание
				Документация		
			Δ 22Е. 075. 000 сБ	Рабочий чертёж		
				Рабочие единицы		
				Детали		
				Скобы	2	
				Вкладыш	2	
				Стандартные изделия		
				Винт М6-6g×25,56		
				ГОСТ 1491-80	2	
				Гайка М6-6H.S		
				ГОСТ 5915-70	2	
				Материалы		
				Руков Г(IV)-1,6-25-40-У		
				ГОСТ 18698-79	0,9 м	

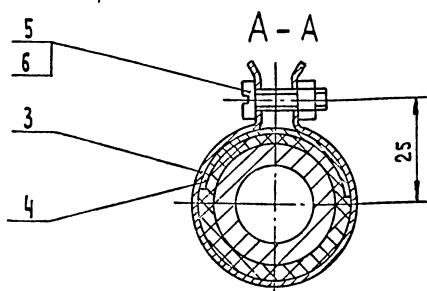
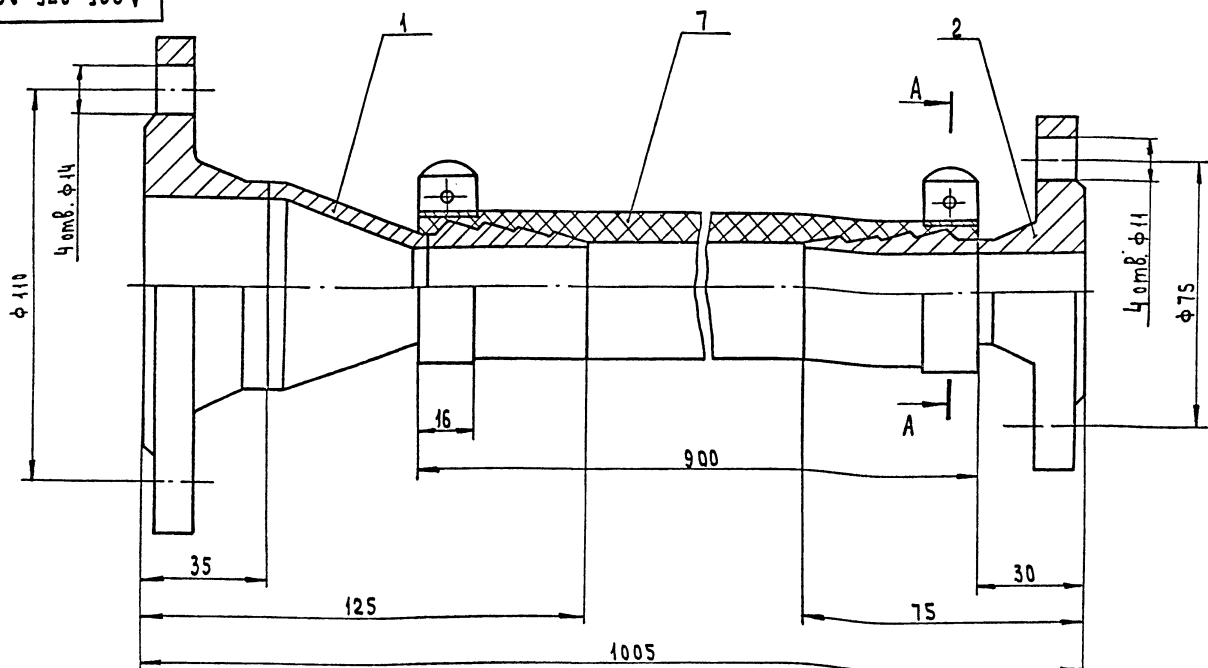
Δ 22Е. 075. 000

Изм.	Лист	№ докум.	Подп.	Дата	Лит	Масштаб
Разр.	Ляпин	Ильин	Ильин	18.91		
Проб.	Ляпин	Ильин	Ильин		И	3,7
Т. контр.	Мюнтер	Ильин	Ильин		Лист	Листов 1
И. контр.	Мюнтер	Ильин	Ильин		Лист	10 ГОСТ 19903-74
Утв.					Лист	3м3сп ГОСТ 14637-89

Руков

ГПИ Нижегородский
САНТЕХПРОЕКТ
Формат А4

Δ 22Е. 075. 000 сБ



Размеры для справок

Δ 22Е. 075. 000 сБ

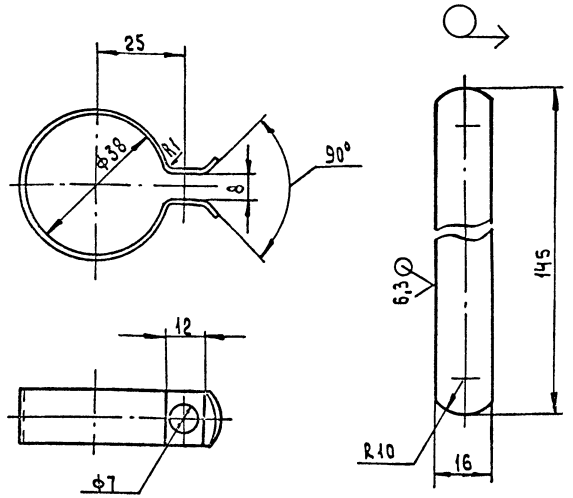
Изм.	Лист	№ докум.	Подп.	Дата	Лит	Масштаб
Разр.	Ляпин	Ильин	Ильин	18.91		
Проб.	Ляпин	Ильин	Ильин		И	3,7
Т. контр.	Мюнтер	Ильин	Ильин		Лист	Листов 1
И. контр.	Мюнтер	Ильин	Ильин		Лист	10 ГОСТ 19903-74
Утв.					Лист	3м3сп ГОСТ 14637-89

Руков

ГПИ Нижегородский
САНТЕХПРОЕКТ
Формат А4

Δ22E.075.001

✓/✓



Длина развертки 147 мм.
 Неуказанные предельные отклонения размеров:
 $h14, h14, \pm \frac{IT14}{2}$

Δ22E.075.001

Скоба

Лист	Масса	Масштаб
И	0,017	1:1

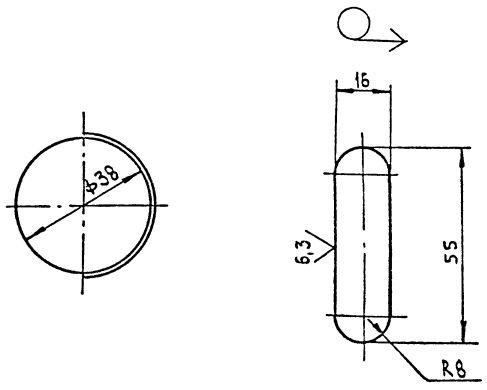
Лист 1.0 ГОСТ 19903-74
 Стэн ГОСТ 16523-89
 ГПИ Нижегородский
 САНТЕХПРОЕКТ
 Формат А4

Шк. № подл. Подпись и дата Взам. инв. № Шк. № разб. Подпись и дата

Изм/Лист	№ докум.	Подп.	Дата
Разраб.	Ляпин	Иванов	1.8.91
Проб.	Ляпин	Иванов	
Т.контр.			
И.контр.	Мюнтер	Иванов	
Чтб.			

Δ22E.075.002

✓/✓



Неуказанные предельные отклонения размеров:
 $h16, \pm \frac{IT14}{2}$

Δ22E.075.002

Вкладыш

Лист	Масса	Масштаб
И	0,006	1:1

Лист 1.0 ГОСТ 19903-74
 Стэн ГОСТ 16523-89
 ГПИ Нижегородский
 САНТЕХПРОЕКТ
 Формат А4

Шк. № подл. Подпись и дата Взам. инв. № Шк. № разб. Подпись и дата

Изм/Лист	№ докум.	Подп.	Дата
Разраб.	Ляпин	Иванов	1.8.91
Проб.	Ляпин	Иванов	
Т.контр.			
И.контр.	Мюнтер	Иванов	
Чтб.			

Формат	Зона	Поз.	Обозначение	Наименование	Кол.	Примечание
				Документация		
		А3	Δ22E.075.010 СБ	Оборачный чертеш		
				Детали		
		А4	1 Δ22E.075.004	Ниппель	1	
				Стандартные изделия		
		2		Фланец 1-50-6 М25	1	ГОСТ 12821-80
		3		Переход К57×5-32×3	1	ГОСТ 17378-83

Δ22E.075.010

Патрубок

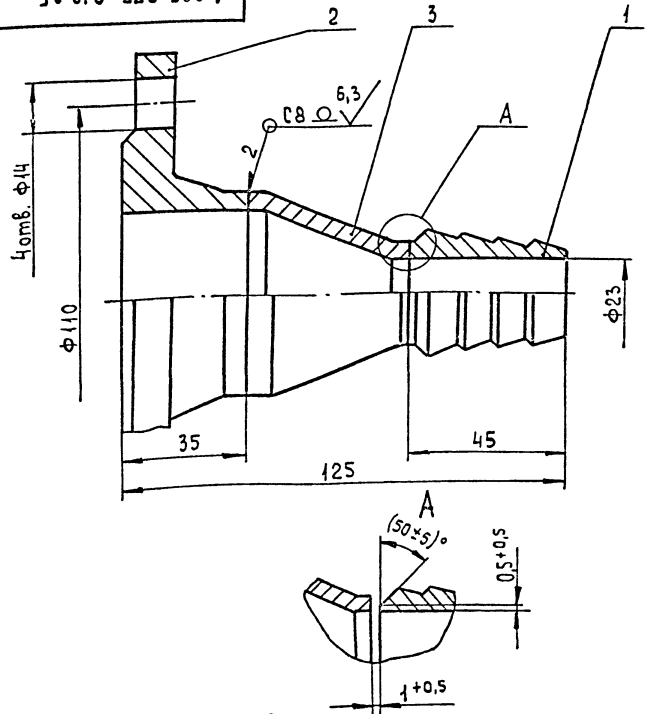
Лист	Масса	Масштаб
И	1,85	1:1

Лист 1.0 ГОСТ 19903-74
 Стэн ГОСТ 16523-89
 ГПИ Нижегородский
 САНТЕХПРОЕКТ
 Формат А4

Шк. № подл. Подпись и дата Взам. инв. № Шк. № разб. Подпись и дата

Изм/Лист	№ докум.	Подп.	Дата
Разраб.	Ляпин	Иванов	1.8.91
Проб.	Ляпин	Иванов	
Т.контр.			
И.контр.	Мюнтер	Иванов	
Чтб.			

Δ22E.075.010 СБ



1. Размеры для справок.
 2. Сварные швы по ГОСТ 16037-80.

Δ22E.075.010 СБ

Патрубок

Лист	Масса	Масштаб
И	1,85	1:1

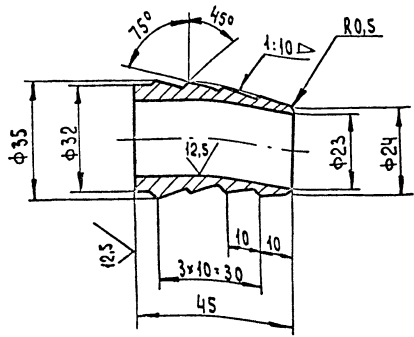
Лист 1.0 ГОСТ 19903-74
 Стэн ГОСТ 16523-89
 ГПИ Нижегородский
 САНТЕХПРОЕКТ
 Формат А4

Шк. № подл. Подпись и дата Взам. инв. № Шк. № разб. Подпись и дата

Изм/Лист	№ докум.	Подп.	Дата
Разраб.	Ляпин	Иванов	1.8.91
Проб.	Ляпин	Иванов	
Т.контр.			
И.контр.	Мюнтер	Иванов	
Чтб.			

Д22Е.075.004

32 (✓)



Неуказанные предельные отклонения размеров:
H14, h14, ± 1/14
2

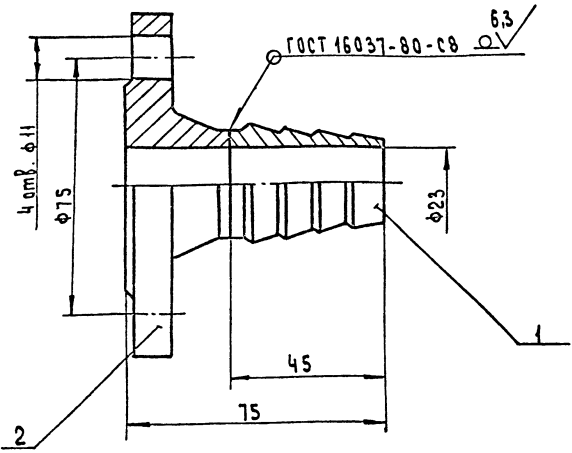
Д22Е.075.004

Ниппель

Сталь 55
ГОСТ 1050-88

Лист	Масса	Масштаб
И	0,11	1:1
Лист	Листов 1	
ГПИ Нижегородский САНТЕХПРОЕКТ		
Формат А4		

Д22Е.075.020СБ



Размеры для справок.

Д22Е.075.020СБ

Патрубок

Ромд
Газорегуляторного узла

Лист	Масса	Масштаб
И	0,87	1:1
Лист	Листов 1	
ГПИ Нижегородский САНТЕХПРОЕКТ		
Формат А4		

Формат	Лист	№ докум.	Подп.	Дата	Обозначение	Наименование	Кол.	Примечание
						Документация		
						Детали		
						Детали		
	1	Д22Е.075.004			Ниппель	Ниппель	1	
						Стандартные изделия		
	2				Фланец 1-25-6 Ст2	Фланец 1-25-6 Ст2	1	
						ГОСТ 12821-80		

Д22Е.075.020

Патрубок

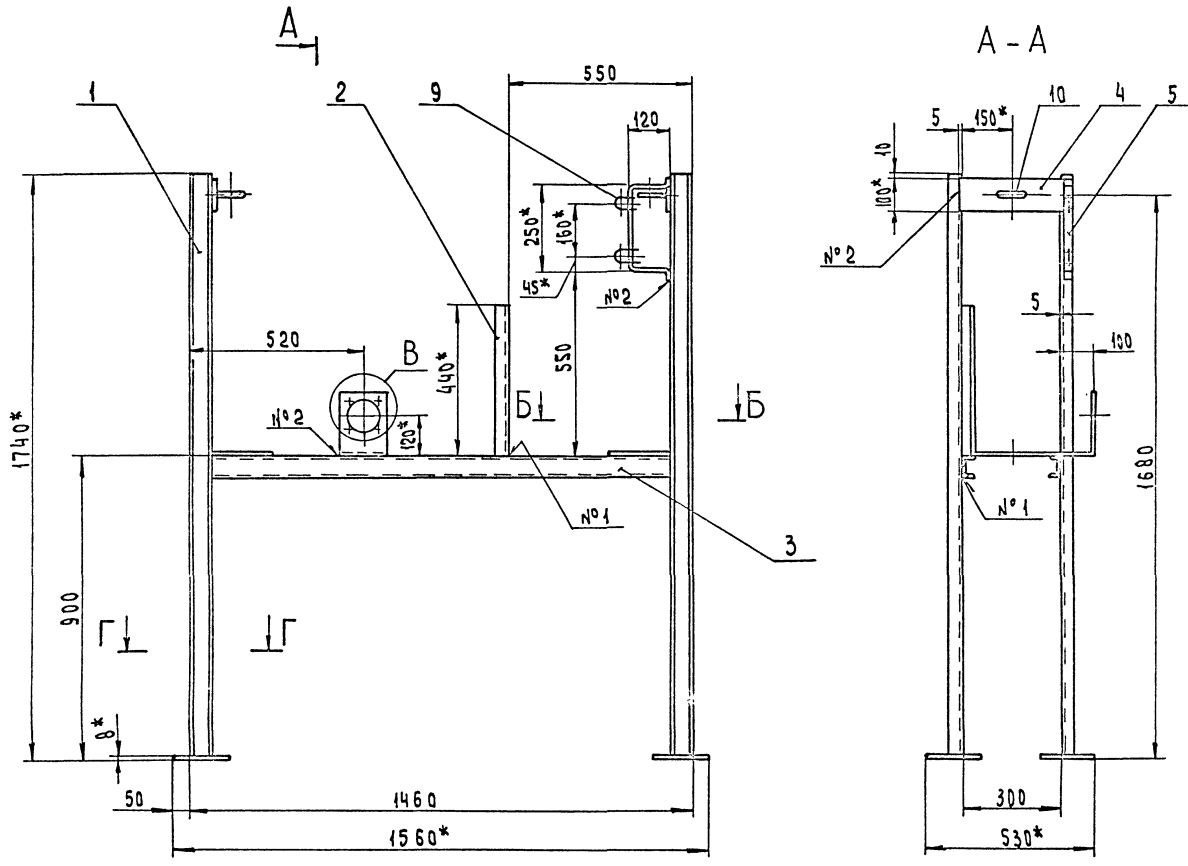
Лист	Лист	Листов
И	И	1
ГПИ Нижегородский САНТЕХПРОЕКТ		
Формат А4		

Формат	Лист	№ докум.	Подп.	Дата	Обозначение	Наименование	Кол.	Примечание
						Документация		
						Документация		
						Детали		
						Детали		
	1	Д22Е.119.001			Сталь кд	Швеллер 6,5 ГОСТ 8240-89		
						Ст3сп ГОСТ 535-88		
						h = 1730 h16 25/	4	10,2 кг
	2	Д22Е.119.002			Сталь кд	Уголок 36x36x4 ГОСТ 8509-86		
						Ст3сп ГОСТ 535-88		
						L = 440 h16 25/	1	0,95 кг
	3	Д22Е.119.003			Связь	Швеллер 6,5 ГОСТ 8240-89		
						Ст3сп ГОСТ 535-88		
						L = 1460 h16 25/	2	8,6 кг
	4	Д22Е.119.004			Пластина		2	
	5	Д22Е.119.005			Скоба		1	
	6	Д22Е.119.006			Пластина		2	
	7	Д22Е.119.007			Пята		4	
	8	Д22Е.119.008			Шток		1	
						Стандартные изделия		
						Порд ГОСТ 14911-82		
						ОПБ 2-32	2	
						ОПБ 2-52	2	

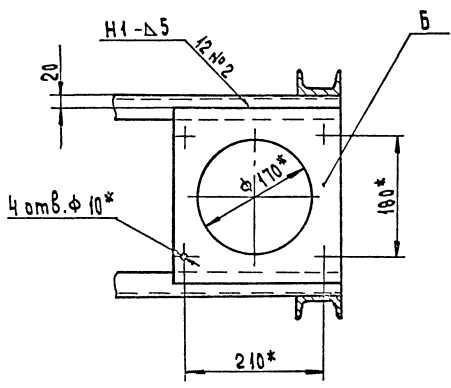
Д22Е.119.000

Ромд
Газорегуляторного узла

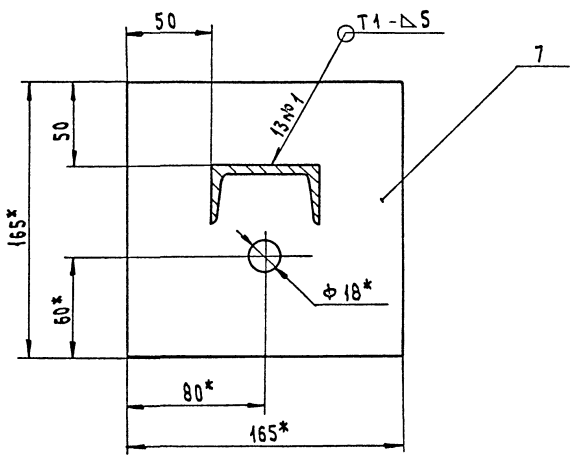
Лист	Лист	Листов
И	И	1
ГПИ Нижегородский САНТЕХПРОЕКТ		
Формат А4		



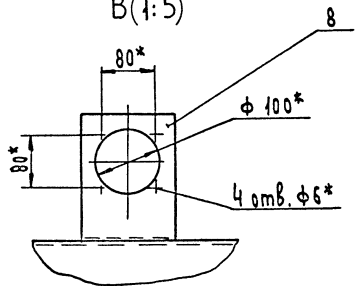
Б-Б(1:5)



Г-Г(1:2)



В(1:5)

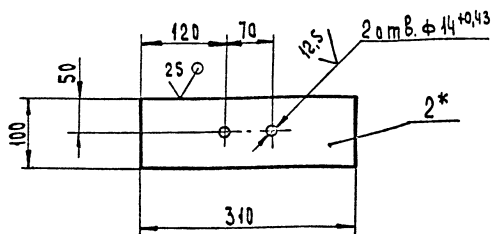


- 1.* Размеры для справок
- 2. ± 1Т14
- 3. Сварные швы по ГОСТ 5264-80

Лист № 1 из 1. Подпись и дата: _____

				Д 22Е. 119. 000 СБ		
				Рамд		
				газо регуляторного		
				узла		
Изм.	Исполн.	Провер.	Дата	Лист	Масштаб	Масштаб
1	Козыма	Козыма	8.29.02	71	1:10	
Т.КОНТР				Лист	Листов 1	
Исп. отв.	Вольский			ГПИ Нижегородский		
Н.КОНТР	Михайлов			САНТЕХПРОЕКТ		
Умб.				Формат А2		

Δ 22Е. 119. 004



1.* размеры для справок
2. $h_{14} \pm \frac{1T_{14}}{2}$

Δ 22Е. 119. 004

Пл.стунд

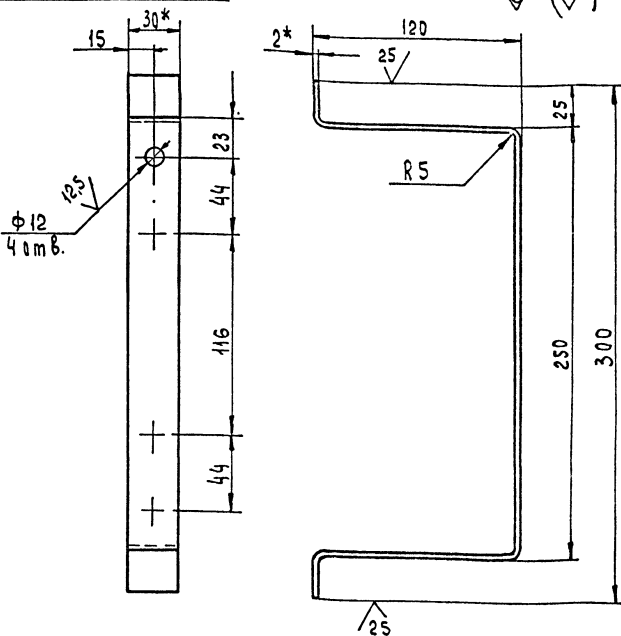
Лист	Масса	Масштаб
И	0,5	1:5
Лист		Листов 1

Лист 2 ГОСТ 19903-74
Ст 3ен ГОСТ 16523-89

ГПИ Нижегородский
САНТЕХПРОЕКТ

ФОРМАТ А4

Δ 22Е. 119. 005



1.* размеры для справок
2. $h_{14}, h_{14} \pm \frac{1T_{14}}{2}$

Δ 22Е. 119. 005

Скоба

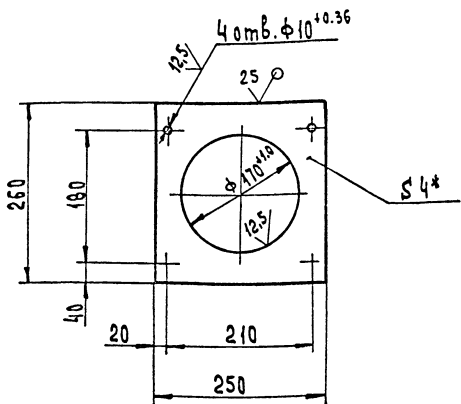
Лист	Масса	Масштаб
И	1,0	1:2
Лист		Листов 1

Лист 2*30 ГОСТ 103-76
Ст 3ен ГОСТ 535-88

ГПИ Нижегородский
САНТЕХПРОЕКТ

ФОРМАТ А4

Δ 22Е. 119. 006



1.* размеры для справок
2. $h_{14} \pm \frac{1T_{14}}{2}$

Δ 22Е. 119. 006

Пл.стунд

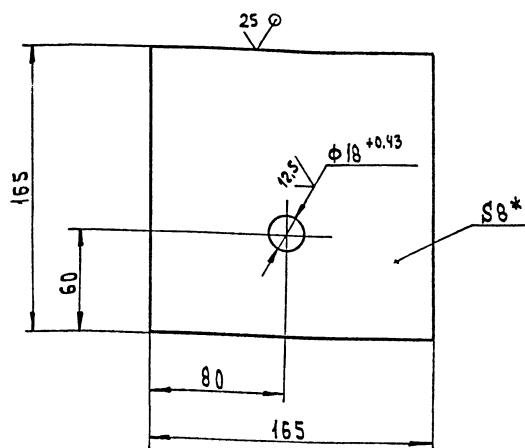
Лист	Масса	Масштаб
И	1,5	1:5
Лист		Листов 1

Лист 4 ГОСТ 19903-74
Ст 3ен ГОСТ 14637-89

ГПИ Нижегородский
САНТЕХПРОЕКТ

ФОРМАТ А4

Δ 22Е. 119. 007



1.* размеры для справок
2. $h_{14} \pm \frac{1T_{14}}{2}$

Δ 22Е. 119. 007

Пянд

Лист	Масса	Масштаб
И	1,7	1:2
Лист		Листов 1

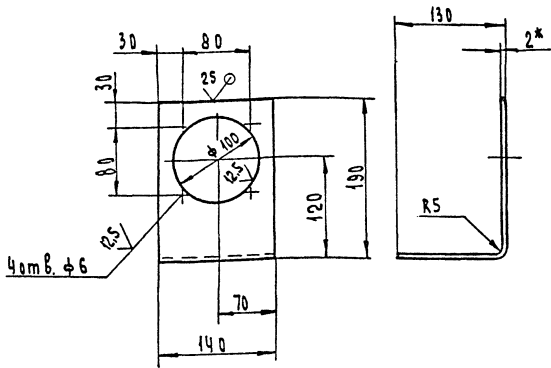
Лист 8 ГОСТ 19903-74
Ст 3ен ГОСТ 14637-89

ГПИ Нижегородский
САНТЕХПРОЕКТ

ФОРМАТ А4

Копировала: Исаева

Д 22Е. 119. 008



- 1.* Размеры для справок
- 2. $H14, h14, \pm \frac{IT14}{2}$

Д 22Е. 119. 008

Щиток

Лист	Масса	Масштаб
И	0,5	1:4
Лист		Листов 1
Лист 2 ГОСТ 19903-74		ГПИ Нижегородский
Ст 3 ст ГОСТ 16523-89		АНТЕХПРОЕКТ
Формат А4		

✓/✓

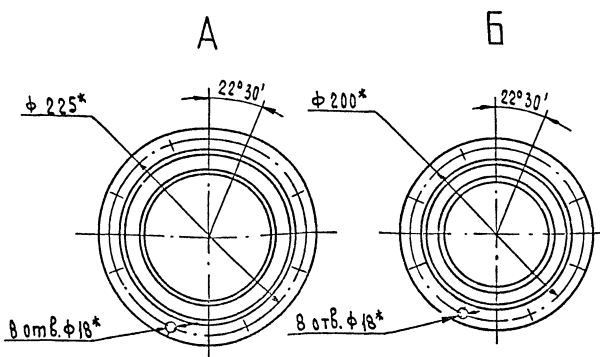
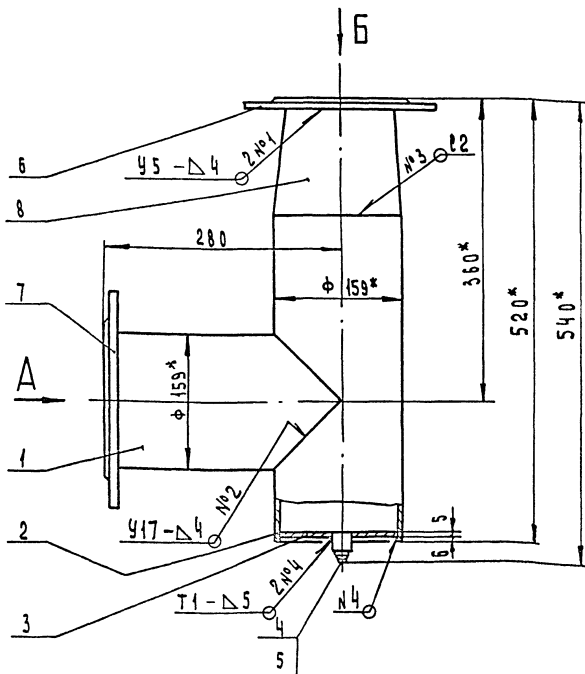
Формат	Зона	Поз.	Обозначение	Наименование	Кол.	Примечание
				Документация		
				Детали		
A3			Д 22Е. 133. 000. СБ	Оборочный чертёж		
A4	1		Д 22Е. 133. 001	Патрубок	1	
A4	2		Д 22Е. 133. 002	Патрубок	1	
B4	3		Д 22Е. 133. 003	Заглушка		
				Лист 5 ГОСТ 19903-74		
				Ст 3 ст ГОСТ 16523-89		
				(D 124,4 x d 23 ^{±0,1}) 25/	1	0,45кг
				Стандартные изделия		
		4		Муфта 15 ГОСТ 8966-75	1	
		5		Пробка 15 ГОСТ 8963-75	1	
		6		Фланец 1-125А-25 Ст 25		
				ГОСТ 12820-80	1	
		7		Фланец 1-150А-25 Ст 25		
				ГОСТ 12820-80	1	
		8		Переход К 159x45-133x4		
				ГОСТ 17378-83	1	

Д 22Е. 133. 000

Тройник

Лист	Масса	Масштаб
И		
Лист		Листов 1
Лист		ГПИ Нижегородский
Лист		АНТЕХПРОЕКТ
Формат А4		

Д 22Е. 133. 000 СБ



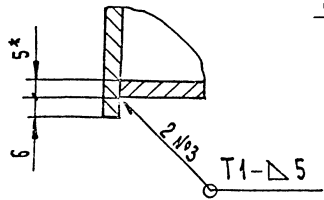
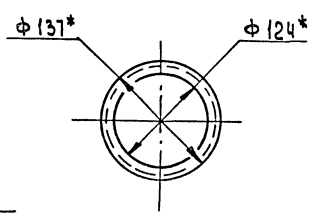
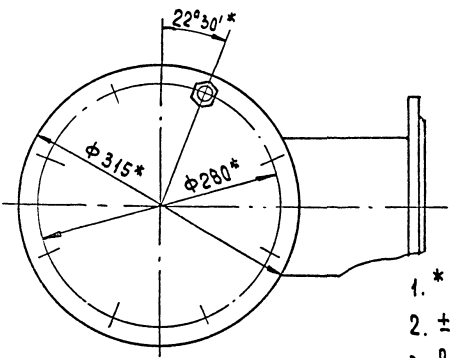
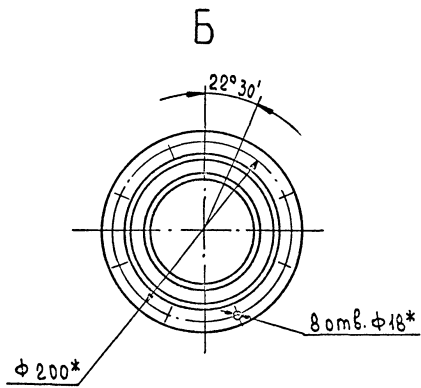
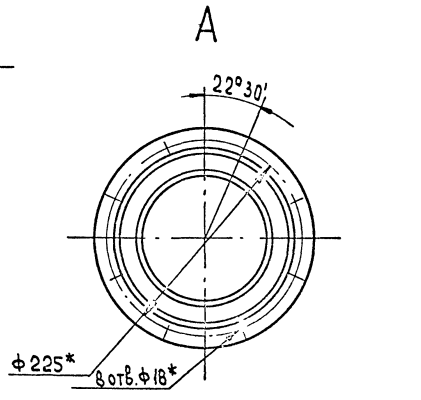
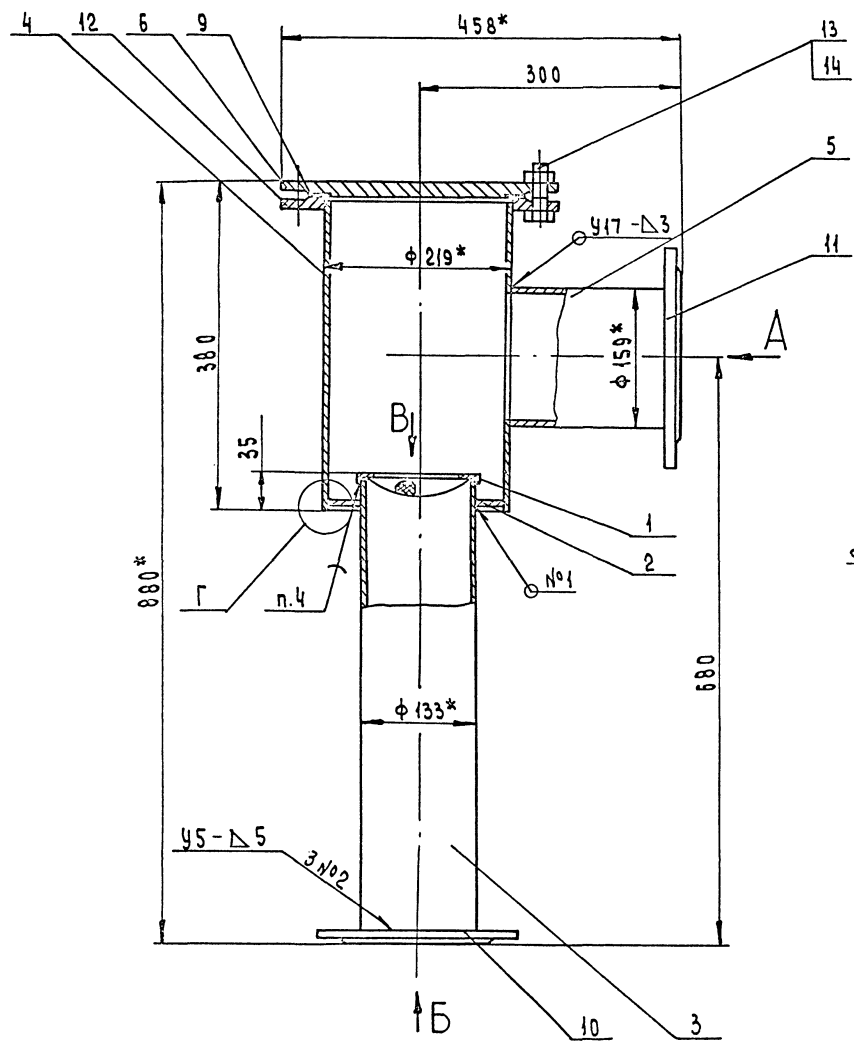
- 1.* Размеры для справок.
- 2. $\pm \frac{IT16}{2}$
- 3. Сварные швы №1, 2, 3 по ГОСТ 16037-80, №4 по ГОСТ 5264-80
Сварные швы испытать;
на прочность водой давлением - 0,2 МПа (2кгс/см²)
и на плотность воздухом давлением - 0,1 МПа (1кгс/см²)

Подание давления не допускается

Д 22Е. 133. 000 СБ

Тройник

Лист	Масса	Масштаб
И	20	1:4
Лист		Листов 1
Лист		ГПИ Нижегородский
Лист		АНТЕХПРОЕКТ
Формат А3		



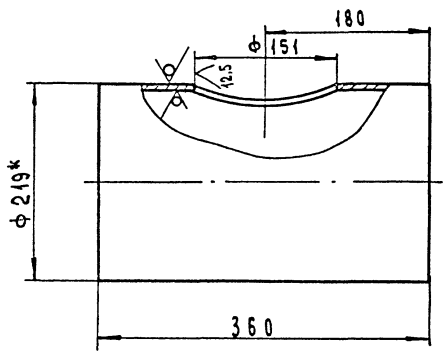
1. * Размеры для справок
 2. $\pm \frac{1}{16}$
 3. Сварные швы №1,2 по ГОСТ 16037-80, №3 по ГОСТ 5264-80.
 Сварные швы испытать:
 на прочность водой давлением -0,2 МПа (2 кгс/см²)
 и плотность воздухом давлением -0,1 МПа (1 кгс/см²)
 падение давления не допускается
 4. по 40 ГОСТ 21931-76

				Д 22Е. 134. 000 СБ		
Исполн.	Н.В.Кочем.	Подп.	И.И.И.	Тройник-ревизия	Лист	Масштаб
Разраб.	Гольденберг	Проб.	Гольденберг		и	40
Т.КОНТР.					Лист	Масштаб
Инж. отв.	Большаков				ГПИ Нижегородский САНТЕХПРОЕКТ	
И.КОНТР.	Мюнттер					
Ум.в.						

Инж. отв. Большаяков И.И. № 290.91 СБ. Проект. и дата

Δ 22Е. 134. 003

25 ✓



- 1.* Размеры для справок
- 2. Н14, ± $\frac{1T16}{2}$

Δ 22Е. 134. 003

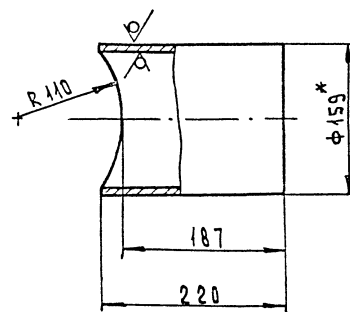
Патрубок

Лист	Масса	Масштаб
4	7,6	1:4
Лист	Листов	1
Труба 219×4 ГОСТ 10704-76 Δ ГОСТ 10705-80		
ГПИ Нижегородский САНТЕХПРОЕКТ		
Формат А4		

Изм.	Лист	№ докум.	Подп.	Дата
Разр.	Р	Гольденберг	Л	2007
Проб.	Г	Гольденберг	Л	2007
Т. контр.	М	Минтер	Л	
Н. контр.	У	Утв.		

Δ 22Е. 134. 004

25 ✓



- 1.* Размеры для справок
- 2. Н14, ± $\frac{1T16}{2}$

Δ 22Е. 134. 004

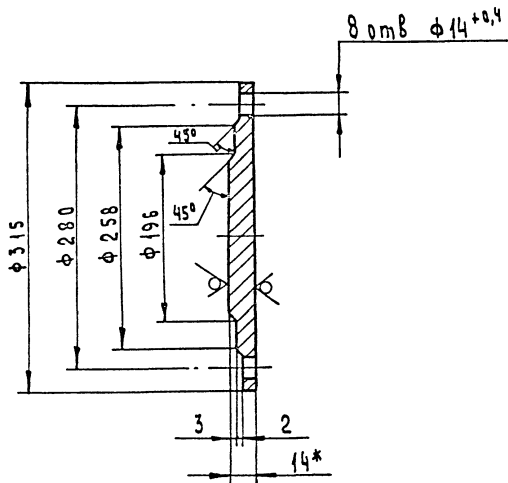
Патрубок

Лист	Масса	Масштаб
4	3,1	1:4
Лист	Листов	1
Труба 159×4 ГОСТ 10704-76 Δ ГОСТ 10705-80		
ГПИ Нижегородский САНТЕХПРОЕКТ		
Формат А4		

Изм.	Лист	№ докум.	Подп.	Дата
Разр.	Р	Гольденберг	Л	2007
Проб.	Г	Гольденберг	Л	2007
Т. контр.	М	Минтер	Л	
Н. контр.	У	Утв.		

Δ 22Е. 134. 005

12,5 ✓



- 1.* Размеры для справок
- 2. Н14, н14, ± $\frac{1T14}{2}$

Δ 22Е. 134. 005

Зангушка

Лист	Масса	Масштаб
4	7,0	1:4
Лист	Листов	1
Лист 14 ГОСТ 19903-74 отмен ГОСТ 4637-89		
ГПИ Нижегородский САНТЕХПРОЕКТ		
Формат А4		

Изм.	Лист	№ докум.	Подп.	Дата
Разр.	Р	Гольденберг	Л	2007
Проб.	Г	Гольденберг	Л	2007
Т. контр.	М	Минтер	Л	
Н. контр.	У	Утв.		

Формат	Зона	Поз.	Обозначение	Наименование	Кол.	Примечание
				Документация		
А4			Δ 22Е. 134. 010 СБ	Сборочный чертёж		
				детали		
А4	1		Δ 22Е. 134. 007	Обечайка	1	
А4	2		Δ 22Е. 134. 008	Фильтр	1	

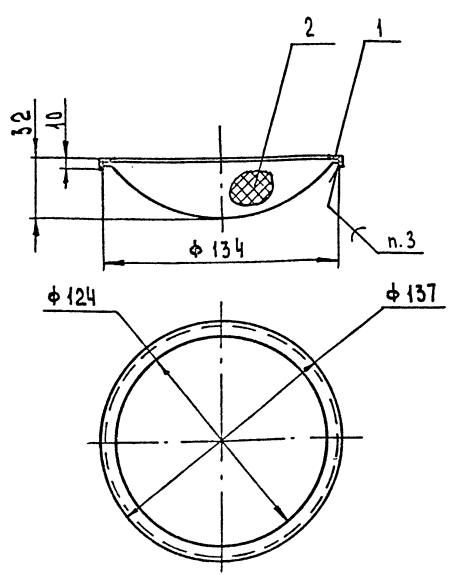
Δ 22Е. 134. 010

Фильтр сетчатый

Лист	Листов	Масштаб
4	1	1:4
ГПИ Нижегородский САНТЕХПРОЕКТ		
Формат А4		

Изм.	Лист	№ докум.	Подп.	Дата
Разр.	Р	Гольденберг	Л	2007
Проб.	Г	Гольденберг	Л	2007
Т. контр.	М	Минтер	Л	
Н. контр.	У	Утв.		

Δ22Е.134.010СБ



1. Размеры для справок
2. H14; h14; ± 1T14
3. ПОС 40 ГОСТ 21931-76

Δ22Е.134.010СБ

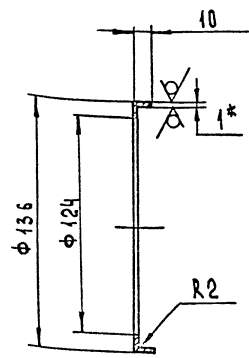
Лист	Масштаб	Масштаб
И	0,22	1:2
Лист Листов 1		
ГПИ Нижегородский САНТЕХПРОЕКТ		
Формат А4		

Шк. № подл. Подпись и дата. Изм. №, дата, подпись и дата.

Изм. Лист	№ докум.	Подп.	Дата
Разр.б.	Гольденберг	И.С.	2003
Проб.	Гольденберг	И.С.	2003
Т. контр.			
Н. контр.	Мюнтер	И.С.	
Чтб			

Δ22Е.134.007

25/✓



1.* Размеры для справок
2. H14; h14; ± 1T16/2

Δ22Е.134.007

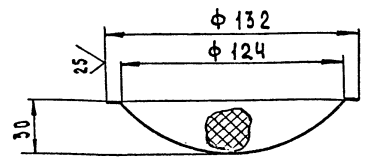
Лист	Масштаб	Масштаб
И	0,2	1:2
Лист Листов 1		
ГПИ Нижегородский САНТЕХПРОЕКТ		
Формат А4		

Шк. № подл. Подпись и дата. Изм. №, дата, подпись и дата.

Изм. Лист	№ докум.	Подп.	Дата
Разр.б.	Гольденберг	И.С.	2003
Проб.	Гольденберг	И.С.	2003
Т. контр.			
Н. контр.	Мюнтер	И.С.	
Чтб			

Δ22Е.134.008

✓



Неучтенные предельные отклонения размеров h16, ± 1T16/2

Δ22Е.134.008

Лист	Масштаб	Масштаб
И	0,02	1:2
Лист Листов 1		
ГПИ Нижегородский САНТЕХПРОЕКТ		
Формат А4		

Шк. № подл. Подпись и дата. Изм. №, дата, подпись и дата.

Изм. Лист	№ докум.	Подп.	Дата
Разр.б.	Гольденберг	И.С.	2003
Проб.	Гольденберг	И.С.	2003
Т. контр.			
Н. контр.	Мюнтер	И.С.	
Чтб			

Формат	Зона	№	Обозначение	Наименование	Кол.	Примечание
				Документация		
A2			Δ23В.135.000 СБ	Оборочный чертёж		
				Оборочные единицы		
A4	1		Δ23В.135.010	Корпус	1	
A4	2		Δ23В.135.020	Крышка	2	
				Детали		
A4	3		Δ23В.135.001	Прокладка	2	
				Стандартные изделия		
		4		Болт М12-6х35.55 ГОСТ 7798-70	12	
		5		Гайка М12-6 Н.5 ГОСТ 5915-70	12	

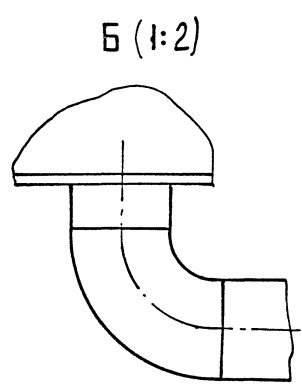
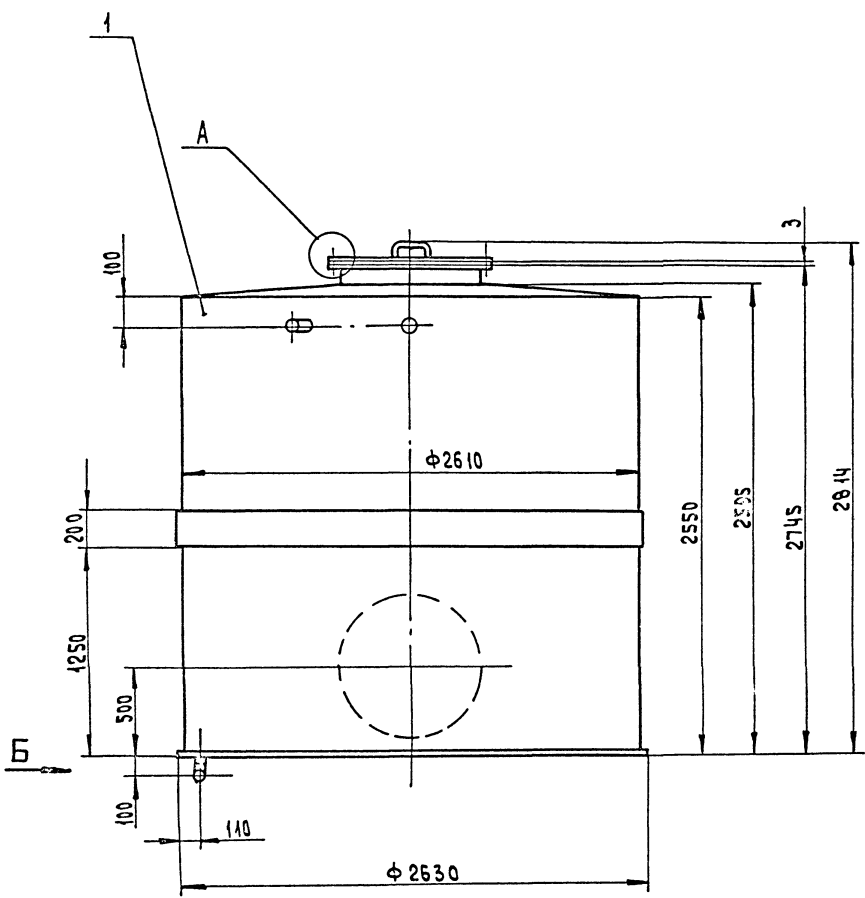
Шк. № подл. Подпись и дата. Изм. №, дата, подпись и дата.

Лист	Масштаб	Масштаб
И	0,02	1:2
Лист Листов 1		
ГПИ Нижегородский САНТЕХПРОЕКТ		
Формат А4		

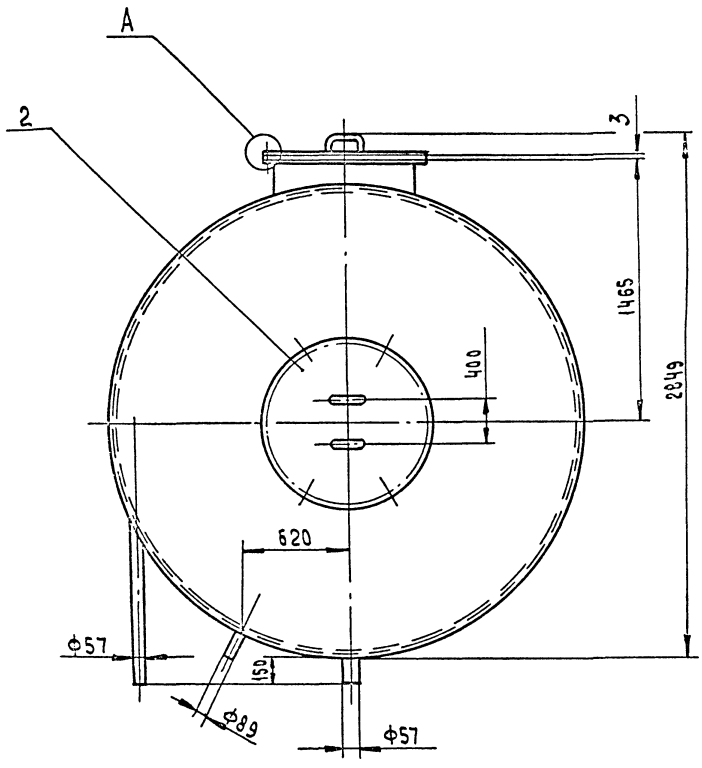
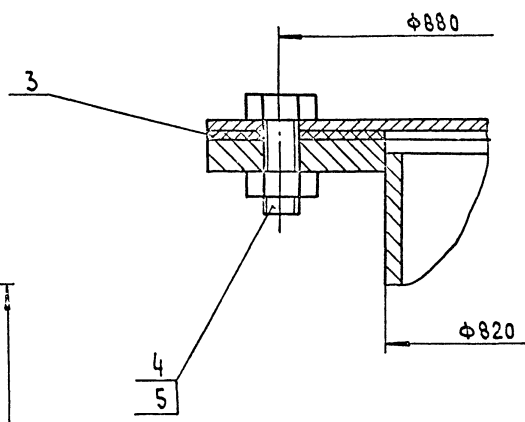
Изм. Лист	№ докум.	Подп.	Дата
Разр.б.	Ляпин	И.С.	2003
Проб.	Вальский	И.С.	
Н. контр.	Мюнтер	И.С.	
Чтб			

Δ23В.135.000

Бак умягченной воды V=13 м³		
Лист	Лист	Листов
И	1	1
ГПИ Нижегородский САНТЕХПРОЕКТ		
Формат А4		



А (1:1)



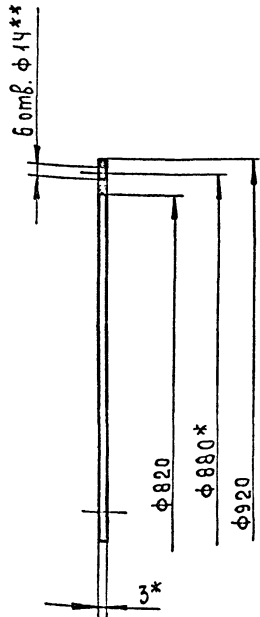
1. Размеры для справок
2. Сборку проверить на герметичность по ост 5.1180-87 наливом воды на полную высоту. Течь не допускается.
3. Покрытие наружной поверхности: грунтовка ГФ-021 ГОСТ 25125-82, краски БТ-177 ГОСТ 5631-79, внутренней - шпателька ЭП-0010 в 5 слоев ГОСТ 10277-76.

ИЗМ. № 001. Подпись и дата. Взам. инв. № 001. Подпись и дата.

				Д23В.135.000 СБ				
ИЗМ. №	Изм.	№ докум.	Подп.	Дата	Бак умягченной воды V=13 м³	Лист	Масса	Масштаб
001	001	001	Ляпин	17.8.91		И	1387	1:20
Т. КИТР. Волынский					Лист		Листов 1	
И. И. СТА. МОНТЕР					ГПИ Нижегородский САНТЕХПРОЕКТ			
Копировал: Усачев					Формат А2			

Изм. № подл. Подпись и дата
Взм. № подл. Подпись и дата
Изм. № подл. Подпись и дата

Δ23В. 135. 001



1.* Размеры для справок
2.** Обработать по сопрягаемой детали

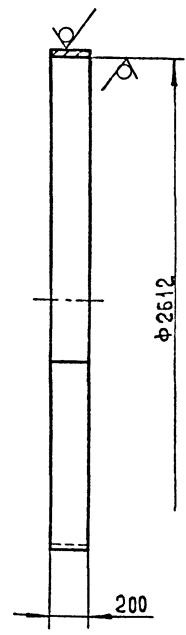
Δ23В. 135. 001

Прокладка

Изм. Лист	№ докум.	Подп.	Дата	Лист	Масса	Масштаб
Разрб.	Ляпин	Ляпин	1.8.91	И	1,23	1:5
Проб.	Ляпин	Ляпин		Лист	Листов	1
Т. контр.				Пластина 1, лист ТМКЦ - С-3 гост 7338-90		
И. контр.	Мюнтер	Ляпин		ГПИ Нижегородский САНТЕХПРОЕКТ		
Утв.				Формат А4		

Δ23В. 135. 003

25 ✓ (✓)



Длина развертки 8217мм
Неуказанные предельные отклонения размеров: Н14, н14

Δ23В. 135. 003

Обруч

Изм. Лист	№ докум.	Подп.	Дата	Лист	Масса	Масштаб
Разрб.	Ляпин	Ляпин	1.8.91	И	64,5	1:20
Проб.	Ляпин	Ляпин		Лист	Листов	1
Т. контр.				Лист 5 гост 19903-74 ГПИ Нижегородский САНТЕХПРОЕКТ		
И. контр.	Мюнтер	Ляпин		Ст 3сп гост 14637-89		
Утв.				Формат А4		

Формат	Зона	Поз.	Обозначение	Наименование	Кол.	Примечание
*			Δ23В. 135. 010 с6	Документация		*) А3, А2
				Оборачный чертеш		
				Детали		
А4	1		Δ23В. 135. 003	Обруч	1	
А3	2		Δ23В. 135. 004	Обечайка	1	
А4	3		Δ23В. 135. 005	Крышка	1	
А4	4		Δ23В. 135. 006	Фланец	2	
Б4	5		Δ23В. 135. 007	Патрубок		
				Труба 820×7 гост 10704-76		
				Δ гост 10705-80		
				h = 150 h16 ²⁵ ✓	1	21 кг
				Накладка		
				Лист 5 гост 19903-74		
				Ст 3сп гост 14637-89		
Б4	6		Δ23В. 135. 008	(D 100-1×d 60 ⁺¹) ²⁵ ✓	2	0,27 кг
Б4	7		Δ23В. 135. 009	(D 150-1×d 92 ⁺¹) ²⁵ ✓	1	0,43 кг
Б4	8		Δ23В. 135. 011	Патрубок		
				Труба 89×3 гост 10704-76		
				Δ гост 10705-80		
				h = 157 h16 ²⁵ ✓	1	1,0 кг
				Патрубок		
				Труба 57×3 гост 10704-76		
				Δ гост 10705-80		
Б4	9		Δ23В. 135. 012	L = 30 h16 ²⁵ ✓	1	0,12 кг

Δ23В. 135. 010

Корпус

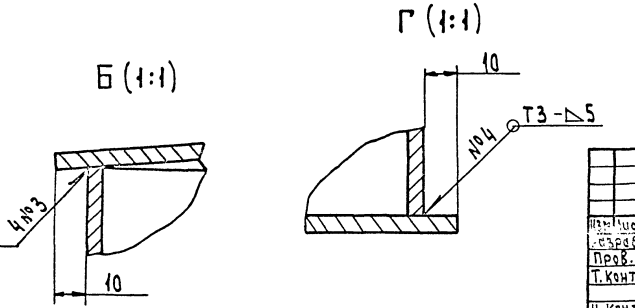
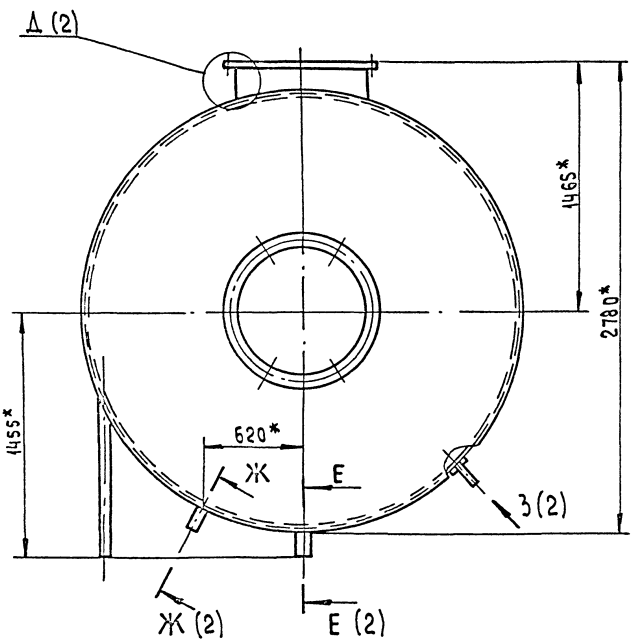
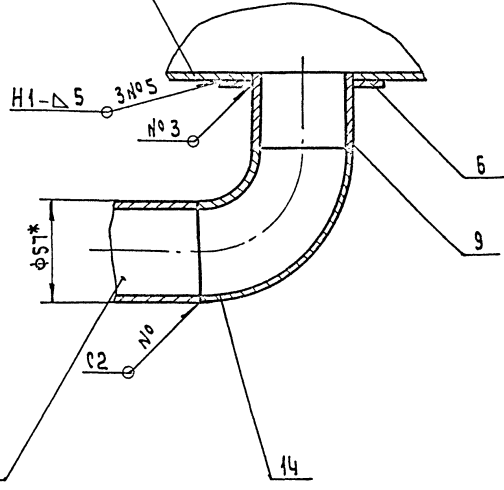
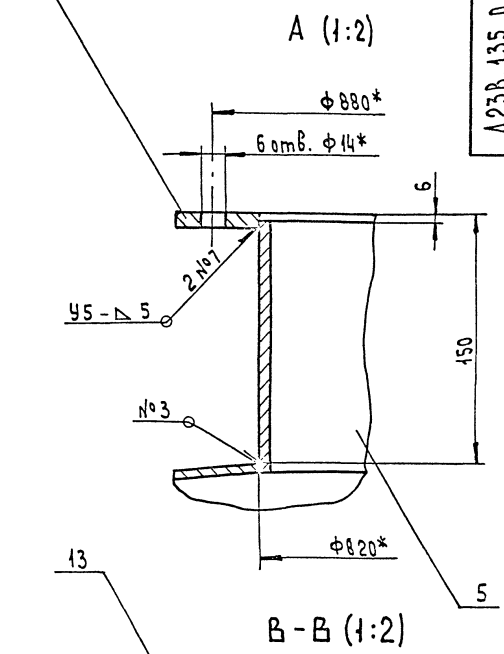
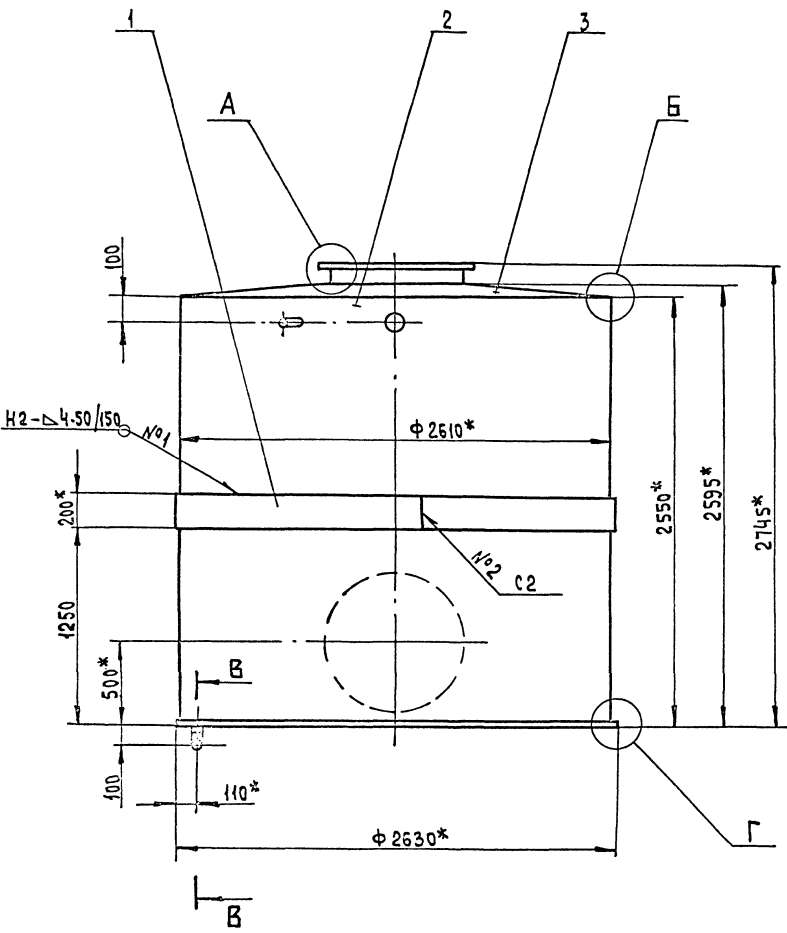
Изм. Лист	№ докум.	Подп.	Дата	Лист	Лист	Листов
Разрб.	Ляпин	Ляпин	1.8.91	И	1	2
Проб.	Ляпин	Ляпин		ГПИ Нижегородский САНТЕХПРОЕКТ		
И. контр.	Мюнтер	Ляпин		Формат А4		
Утв.						

Формат	Зона	Поз.	Обозначение	Наименование	Кол.	Примечание
Б4	10		Δ23В. 135. 013	h = 1300 h16 ²⁵ ✓	1	5,52 кг
Б4	11		Δ23В. 135. 014	h = 157 h16 ²⁵ ✓	1	0,63
А4	12		Δ23В. 135. 015	Патрубок	1	
А4	13		Δ23В. 135. 016	Дно	1	
				Стандартные изделия		
				Отвод 90° 57×3		
				гост 17375-83	1	
				Устройство С1-Ш1/100		
				гост 17314-81	200	

Δ23В. 135. 010

Лист 2

Изм. Лист	№ докум.	Подп.	Дата	Лист	Лист	Листов
И. контр.	Мюнтер	Ляпин		Копировала: Усачева		
Утв.				Формат А4		



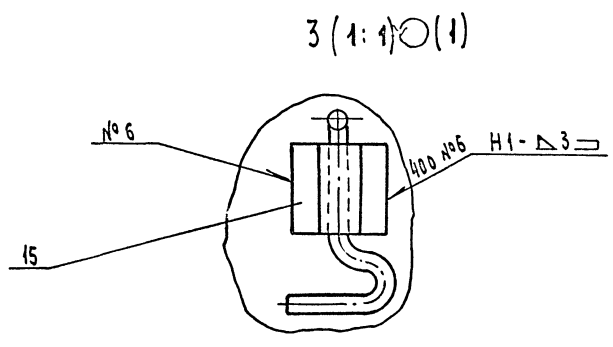
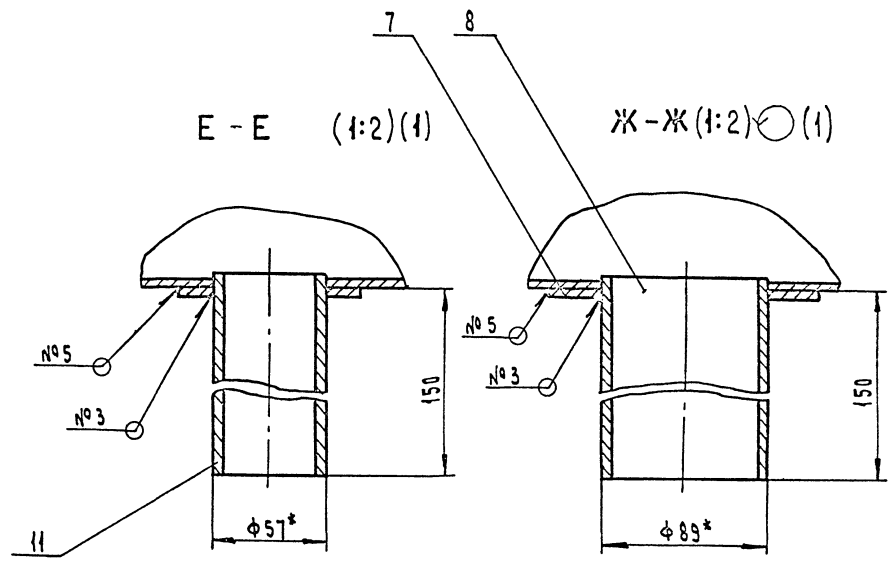
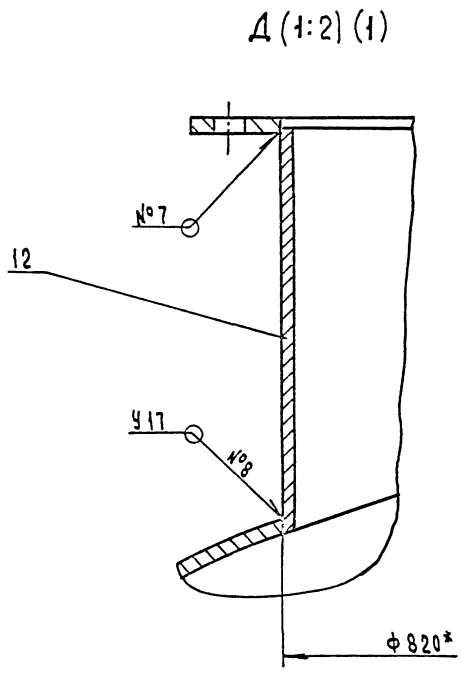
- 1* Размеры для справок
- 2 ± $\frac{IT16}{2}$
- 3. Сварные швы №1... №6 по ГОСТ 5264-80, №7 и 8 по ГОСТ 16037-80.
- 4. Устройства для крепления тепловой изоляции (поз. 15) размещать согласно ГОСТу 17314-81.

См. на полях Подпись и дата, Изм. №, Инв. №, Подпись и дата

				Д238.135.010СБ		
Корпус				Изм	Исход	Масштаб
				И	1353	1:20
				Лист 1 из 2		
				ГПИ Института САНТЕХПРОЕКТ		
				Формат А2		

Шифр проекта 903-1-290.91 Альбом 4
Шифр проекта 903-1-290.91 Альбом 4

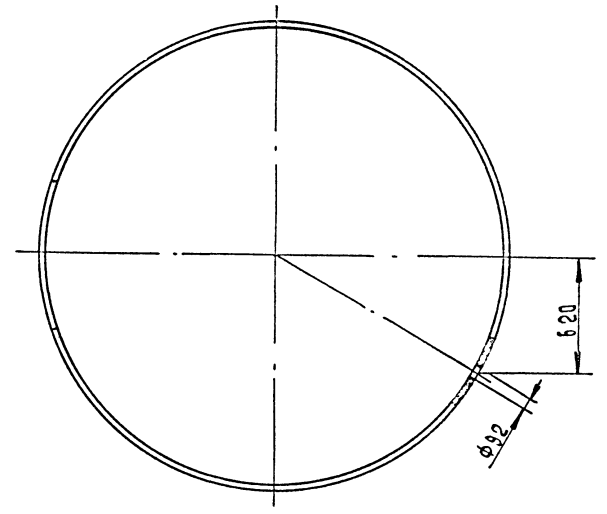
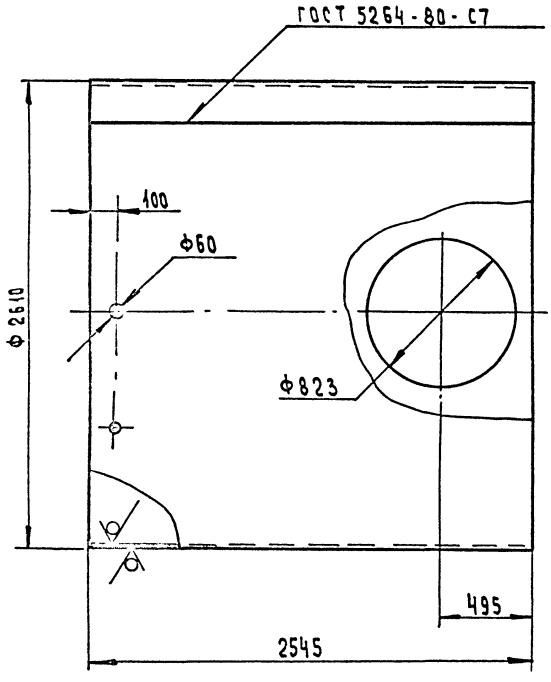
Д 23В. 135. 010 СБ



№ докум	Подп.	Дата	Д 23В. 135. 010 СБ	Лист 2
---------	-------	------	--------------------	--------

Формат А3

Д 23В. 135. 004



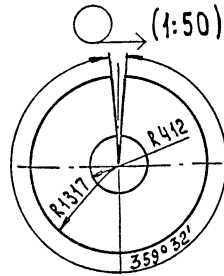
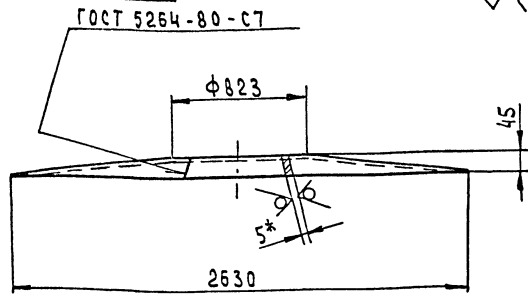
Длина развертки 8179 мм
 Неуказанные предельные отклонения размеров:
 Н14, н16, ± 1/2

Шифр проекта 903-1-290.91 Альбом 4

Д 23В. 135. 004			Лист 5
Исполн	Нодькум	Подп.	Дата
Разрб.	Лянич	Лянич	1.8.91
Т.КОНТР.			
Н.КОНТР.	МюНмер		
Чмс.			
Объект		Лист	5
№ докум		Подп.	Дата
Разрб.		Лянич	1.8.91
Т.КОНТР.			
Н.КОНТР.		МюНмер	
Чмс.			
Лист	5	ГОСТ 19903-74	ГПИ Нижегородский
		СтЗен ГОСТ 14637-89	САНТЕХПРОЕКТ
Копировала: Усаева			Формат А3

А23В.135.005

25 ✓



1. * Размеры для справок.
2. H14, h16, ± IT16/2

А23В.135.005

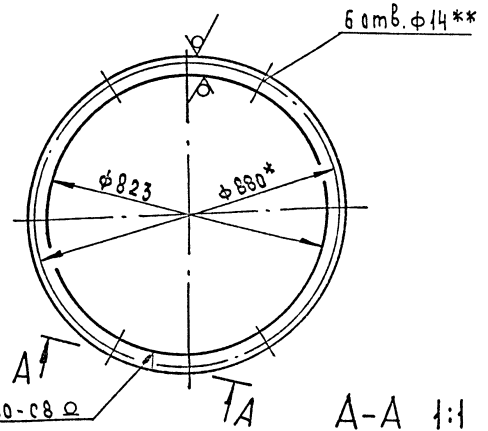
Крышка

Лист	Масса	Масштаб
И	192	1:20
Лист		Листов 1
Лист 5		ГОСТ 19903-74
Ст 3сп		ГОСТ 14637-89

ГПИ Нижегородский
САНТЕХПРОЕКТ
Формат А4

А23В.135.006

25 ✓



Длина развертки 2741 мм

1. * Размеры для справок.
2. ** Обработать по сопрягаемой детали.
3. H16.

А23В.135.006

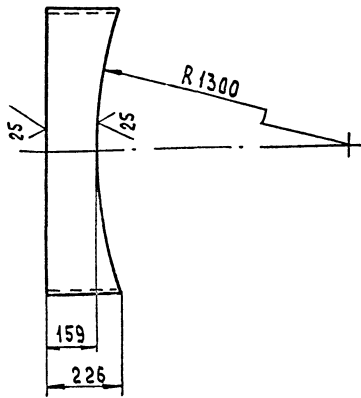
Фланец

Лист	Масса	Масштаб
И	8,6	1:10
Лист		Листов 1
Лист 8		ГОСТ 103-76
Ст 3сп		ГОСТ 535-88

ГПИ Нижегородский
САНТЕХПРОЕКТ
Формат А4

А23В.135.015

25 ✓



Неуказанные предельные отклонения размеров
± IT16/2

А23В.135.015

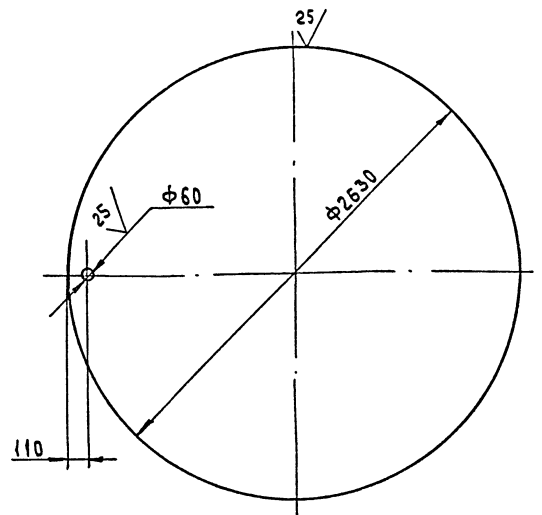
Патрубок

Лист	Масса	Масштаб
И	27	1:10
Лист		Листов 1
Лист 8		ГОСТ 10704-76
Ст 3сп		ГОСТ 10705-80

ГПИ Нижегородский
САНТЕХПРОЕКТ
Формат А4

А23В.135.016

25 ✓



Неуказанные предельные отклонения размеров:
H16, h16,

А23В.135.016

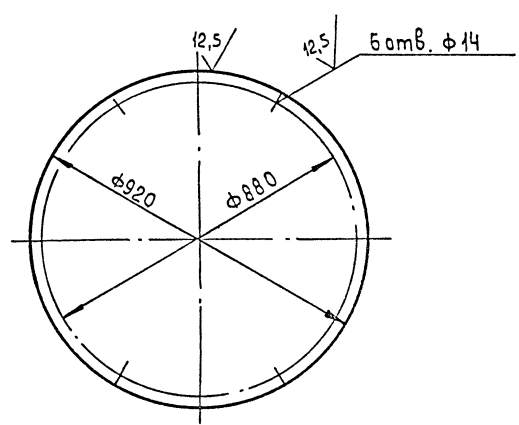
Дно

Лист	Масса	Масштаб
И	213	1:20
Лист		Листов 1
Лист 5		ГОСТ 19903-74
Ст 3сп		ГОСТ 14637-89

ГПИ Нижегородский
САНТЕХПРОЕКТ
Формат А4

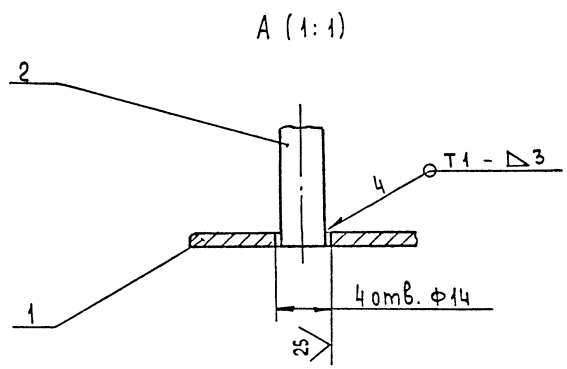
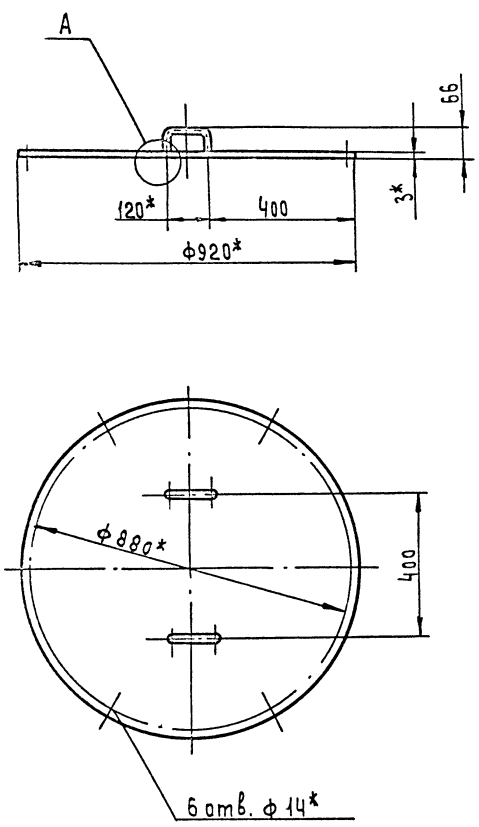
Формат Листа	Поз.	Обозначение	Наименование	Кол.	Приме- чание
			Документация		
A3		D23B.135.020 СБ	Оборачный чертеш		
			Детали		
A4	1	D23B.135.019	Полотно	2	
A4	2	D23B.108.009	Ручка	1	

D23B.135.020			
Изм. Лист	№ докум.	Подп.	Дата
Разр. Ляпин	Ляпин	18.91	
Проб. Ляпин			
Н. контр. Мянтер			
Утв.			
Крышка		Лист	Листов
		И	1
ГПИ Нижегородский САНТЕХПРОЕКТ			
Формат А4			



Неуказанные предельные отклонения размеров:
H14, h14, ± $\frac{IT14}{2}$

D23B.135.019			
Изм. Лист	№ докум.	Подп.	Дата
Разр. Ляпин	Ляпин	18.91	
Проб. Ляпин			
Н. контр. Мянтер			
Утв.			
Полотно		Лист	Листов
		И	15
		Лист	Листов
		И	1
Лист 3		ГОСТ 19903-74	
		Стен ГОСТ 16523-89	
ГПИ Нижегородский САНТЕХПРОЕКТ			
Формат А4			

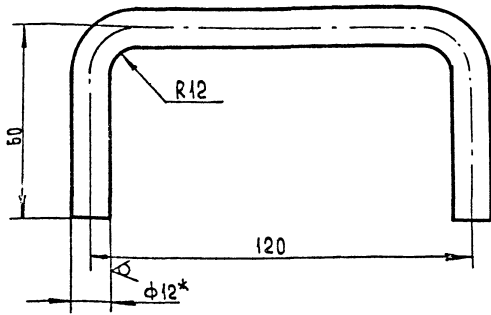


- 1.* Размеры для справок.
2. H16, ± $\frac{IT16}{2}$
3. Сварные швы по ГОСТ 5264-80.

D23B.135.020 СБ			
Изм. Лист	№ докум.	Подп.	Дата
Разр. Ляпин	Ляпин	18.91	
Проб. Ляпин			
Н. контр. Мянтер			
Утв.			
Крышка		Лист	Листов
		И	15,4
		Лист	Листов
		И	1
ГПИ Нижегородский САНТЕХПРОЕКТ			
Формат А3			

Д23В.108.009

25 ✓



Длина развертки 225мм

- 1.* Размеры для справок
- 2. $\pm \frac{IT16}{2}$

Д23В. 108. 009

Ручка

Лист 0,2 Масштаб 1:1

Круг 12 гост 2590-88
СтЭсп гост 535-88

ГПИ Нижегородский
САНТЕХПРОЕКТ

Формат А4

Формат	Зона	Поз.	Обозначение	Наименование	Кол.	Приме-чание
				Документация		
A2			Д23В. 136. 000 сБ	Оборочный чертеш		
				Оборочные единицы		
A4	1		Д23В. 136. 010	Корпус	1	
A4	2		Д23В. 136. 020	Заглушка	1	
A4	3		Д23В. 110. 010	Крышка	1	
A4	4		Д23В. 110. 020	Поплавок	1	
				Детали		
A4	5		Д23В. 110. 001	Тяга	1	
A4	6		Д23В. 110. 002	Стойка	2	
				Стандартные изделия		
		7		Ось б-Вн 11x18 СтЭсп		
				ГОСТ 9650-80	2	
		8		Болт М8-6g x 30.56		
				ГОСТ 7798-70	1	

Д23В. 136. 000

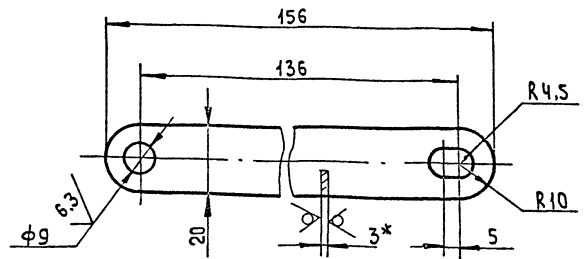
Бак
разрыва струи

Лист 1 Лист 2 Листов 2

ГПИ Нижегородский
САНТЕХПРОЕКТ

Д23В.110.001

25 ✓



- 1.* Размеры для справок
- 2. $H14, h14, \pm \frac{IT14}{2}$

Д23В. 110. 001

Тяга

Лист 0,07 Масштаб 1:1

Лист 3 гост 19903-74
СтЭсп гост 16523-89

ГПИ Нижегородский
САНТЕХПРОЕКТ

Формат А4

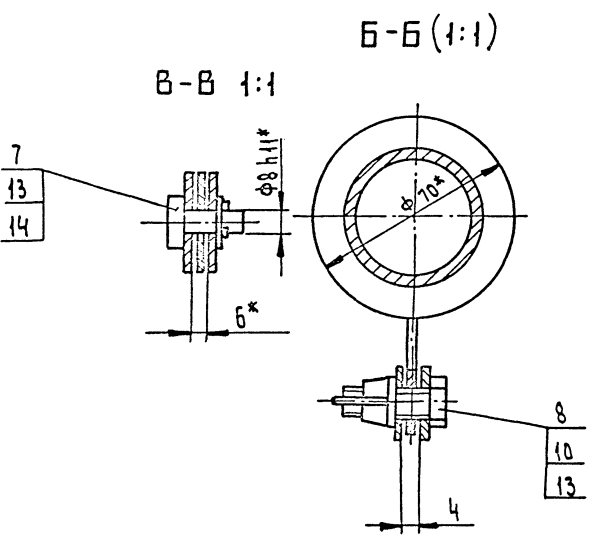
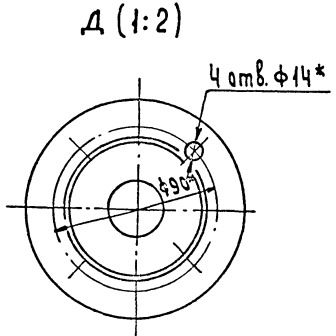
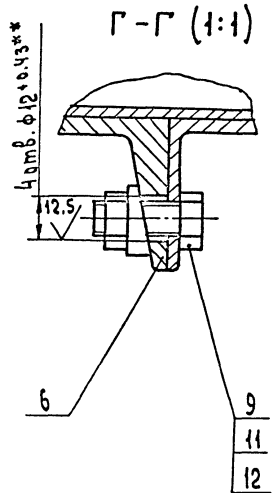
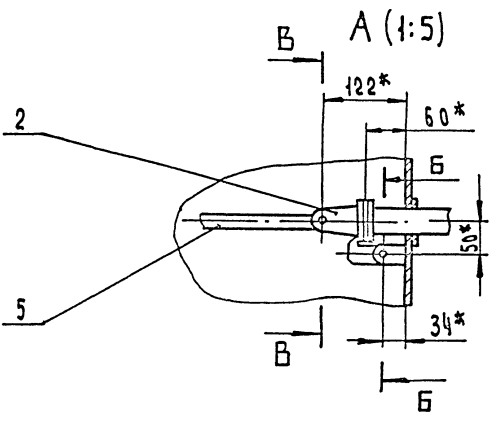
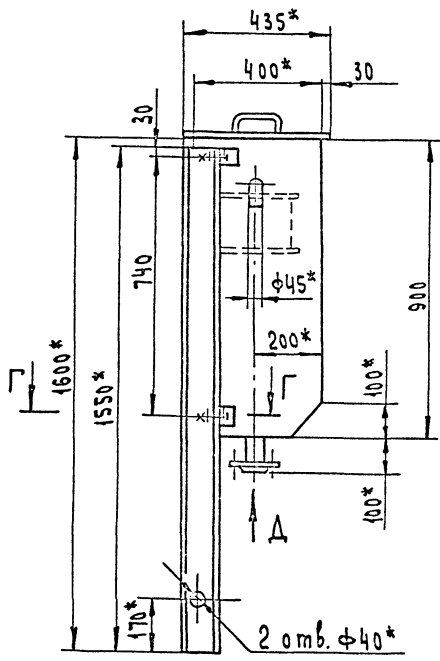
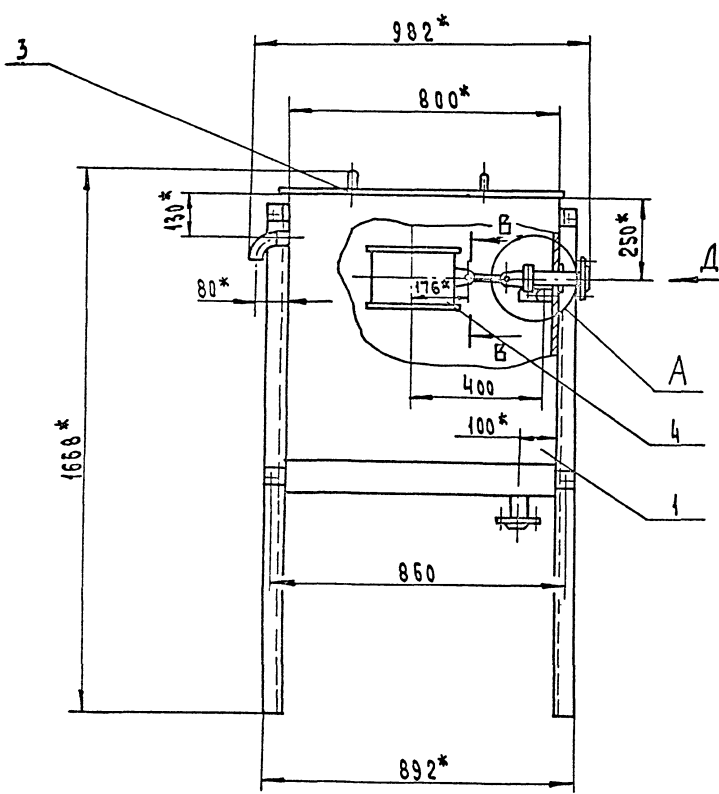
Формат	Зона	Поз.	Обозначение	Наименование	Кол.	Приме-чание
		9		Болт М10-6g x 35.56		
				ГОСТ 7798-70	4	
		10		Гайка М8-6Н5		
				ГОСТ 3032-76	1	
		11		Гайка М10-6Н5		
				ГОСТ 5915-70	4	
		12		Шайба 10.01.		
				ГОСТ 10906-78	4	
		13		Шайба 8.01.		
				ГОСТ 11371-78	3	
		14		Шпунт 2x14.		
				ГОСТ 397-79	2	

Д23В. 136. 000

Лист 2

Копировала: Усерева

Формат А4



- 1.* Размеры для справок.
- 2.** Обработать по сопрягаемой детали.
3. ± $\frac{IT16}{2}$
4. Сборку проверить на герметичность по ост. 5.1180-87 наливом воды на полную высоту. Течь не допускается.

Шифр, № проекта, Подпись и дата, Электронный адрес, Подпись и дата

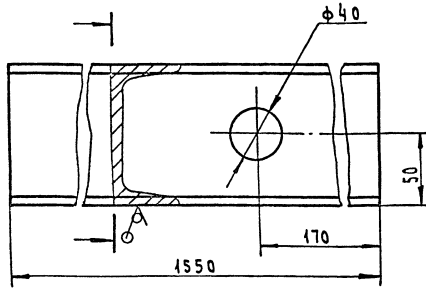
13
14

8
10
13

				Д23В. 136. 000 СБ		
Изм.	Лист	НОВОКУМ	Подл.	Дата	Бак	Лист
Разр.	Ляпун	Ляпун	1.8.91	разрыва струи	и	77
Проб.	Ляпун	Ляпун	1.8.91		и	1:10
Т. контр.					Лист 1 из 1	
Нач. отд.	Вольский	С			ГПИ Нижегородский	
Н. контр.	Мюнтер	С			САНТЕХПРОЕКТ	
Чтк.					Формат А2	

Δ 23В. 110. 002

25 (✓)



Неуказанные предельные отклонения размеров:

$$H16, \pm \frac{IT16}{2}$$

Δ 23В. 110. 002

Стойка

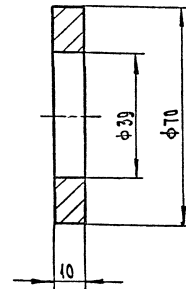
Лист	Масса	Масштаб
И	13	1:2
Лист	Листов 1	

Швеллер 10 ГОСТ 8240-89
СПЗСП ГОСТ 535-88
ГПИ Нижегородский
САНТЕХПРОЕКТ
Формат А4

И.контр. утв.	Минтер	
Т.контр.	Аялин	
Проб.	Аялин	
Разреш.	Аялин	
И.контр. утв.	Минтер	

Δ 23В. 136. 006

12.5 (✓)



Неуказанные предельные отклонения размеров:
H14, h14

Δ 23В. 136. 006

Кольцо

Лист	Масса	Масштаб
И	0,21	1:1
Лист	Листов 1	

СПЗСП
ГОСТ 380-88
ГПИ Нижегородский
САНТЕХПРОЕКТ
Формат А4

И.контр. утв.	Минтер	
Т.контр.	Аялин	
Проб.	Аялин	
Разреш.	Аялин	
И.контр. утв.	Минтер	

Лист	Зона	Поз.	Обозначение	Наименование	Кол.	Примечание
				Документация		
A2			Δ 23В. 136. 010 СБ	Сборочный чертёж		
				Детали		
Б4		1	Δ 23В. 136. 001	Подтрубок Труба 45x3 ГОСТ 10704-76 Δ ГОСТ 10705-80 L=30 H16 25/✓	1	0,09 кг
				Накладка Лист 2 ГОСТ 19903-74 СПЗСП ГОСТ 16523-89		
Б4		2	Δ 23В. 136. 002	(D 100, r x d 46 ⁺¹) 25/✓	1	0,1 кг
Б4		3	Δ 23В. 136. 003	(D 100, r x d 40 ⁺¹) 25/✓	2	0,09 кг
				Подтрубок Труба 38x3 ГОСТ 10704-76 Δ ГОСТ 10705-80		
Б4		4	Δ 23В. 136. 004	L=152 H16 25/✓	1	0,39 кг
Б4		5	Δ 23В. 136. 005	L=105 H16 25/✓	1	0,26 кг
А4		6	Δ 23В. 136. 006	Кольцо	1	

Δ 23В. 136. 010

Корпус

Лист	Лист	Листов
И	1	2
Лист	Листов 1	

ГПИ Нижегородский
САНТЕХПРОЕКТ
Формат А4

И.контр. утв.	Минтер	
Т.контр.	Аялин	
Проб.	Аялин	
Разреш.	Аялин	
И.контр. утв.	Минтер	

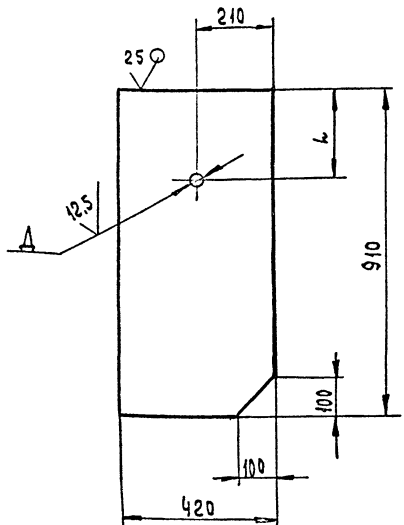
Лист	Зона	Поз.	Обозначение	Наименование	Кол.	Примечание
Б4		7	Δ 23В. 136. 007	Стенка Лист 2 ГОСТ 19903-74 СПЗСП ГОСТ 16523-89 (796x896) H16 25/✓	1	11,2 кг
А4		8	Δ 23В. 136. 008	Стенка	1	
		9	-01	Стенка	1	
А4		10	Δ 23В. 136. 009	Дно	1	
А4		11	Δ 23В. 136. 011	Петля	4	
А4		12	Δ 23В. 110. 012	Стенка	1	
А4		13	Δ 23В. 110. 017	Петля	1	
				Стандартные изделия		
		14		Фланец 1-32-6 СПЗС ГОСТ 12820-80	2	
		15		Отвод 90° 45x2,5 ГОСТ 17375-83	1	

Δ 23В. 136. 010

Лист 2

И.контр. утв.	Минтер	
Т.контр.	Аялин	
Проб.	Аялин	
Разреш.	Аялин	
И.контр. утв.	Минтер	

Д 238.136.008



(✓)✓

Обозначение	L, мм	A, мм	Масса, кг
Д 238.136.008	130	46	5,98
-01	250	39	5,99

Неуказанные предельные отклонения размеров:
H14, h16, ± $\frac{IT16}{2}$

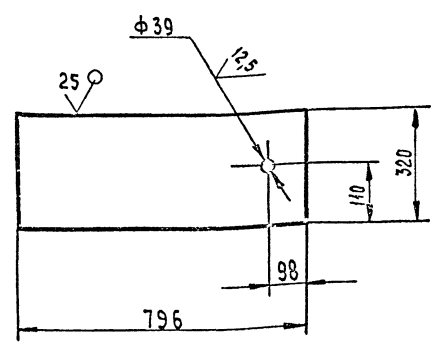
Д 238.136.008

Стенка

Изм.	Лист	№ док. ум.	Подп.	Дата	Лист	Масса	Масштаб
Резрб.	Ляпин			1.8.91	И	см.	—
Проб.	Ляпин				Лист	Листов 1	
Т. контр.							
И. контр.	Мюнтер				Лист	2 ГОСТ 19903-74	ГПИ Нижегородский
Умб.						СтЗсп ГОСТ16523-89	САНТЕХПРОЕКТ

Формат А4

Д 238.136.009



(✓)✓

Неуказанные предельные отклонения размеров:
H14, h16, ± $\frac{IT16}{2}$

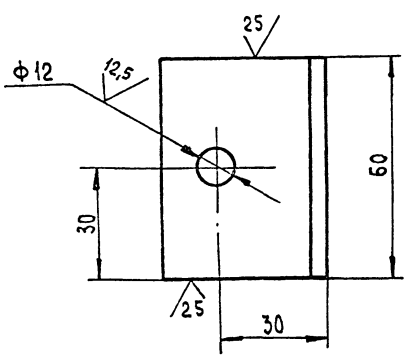
Д 238.136.009

Дно

Изм.	Лист	№ док. ум.	Подп.	Дата	Лист	Масса	Масштаб
Резрб.	Ляпин			1.8.91	И	3,9	1:10
Проб.	Ляпин				Лист	Листов 1	
Т. контр.							
И. контр.	Мюнтер				Лист	2 ГОСТ 19903-74	ГПИ Нижегородский
Умб.						СтЗсп ГОСТ16523-89	САНТЕХПРОЕКТ

Формат А4

Д 238.136.011



(✓)✓

Неуказанные предельные отклонения размеров:
H14, h16, ± $\frac{IT16}{2}$

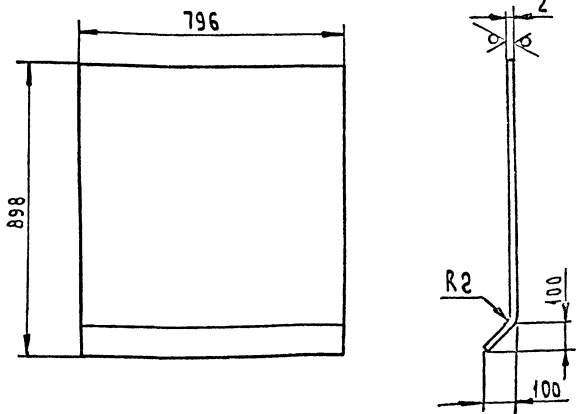
Д 238.136.011

Петля

Изм.	Лист	№ док. ум.	Подп.	Дата	Лист	Масса	Масштаб
Резрб.	Ляпин			1.8.91	И	0,2	1:1
Проб.	Ляпин				Лист	Листов 1	
Т. контр.							
И. контр.	Мюнтер				Уголок	45x45x4 ГОСТ 8509-86	ГПИ Нижегородский
Умб.						СтЗсп ГОСТ535-88	САНТЕХПРОЕКТ

Формат А4

Д 238.110.012



25 (✓)✓

Длина развертки 939 мм.

- 1.* Размеры для справок.
- 2. ± $\frac{IT16}{2}$

Д 238.110.012

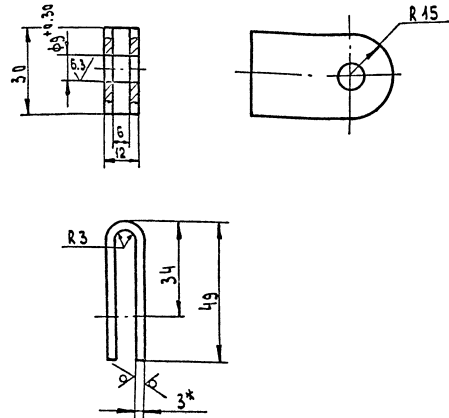
Стенка

Изм.	Лист	№ док. ум.	Подп.	Дата	Лист	Масса	Масштаб
Резрб.	Ляпин			1.8.91	И	11,7	1:10
Проб.	Ляпин				Лист	Листов 1	
Т. контр.							
И. контр.	Мюнтер				Лист	2 ГОСТ 19903-74	ГПИ Нижегородский
Умб.						СтЗсп ГОСТ16523-89	САНТЕХПРОЕКТ

Формат А4

Д 23В. 140. 017

25/✓



Длина развертки 100 мм.

- 1.* Размеры для справок.
- 2. $\pm \frac{1T16}{2}$

Д 23В. 140. 017

Петля

Лист	Масса	Изготовит
И	0,07	4:1
Лист	Листов	
3	ГОСТ 19903-74	ГПИ Нижегородский
Станд	ГОСТ 16523-89	САНТЕХПРОЕКТ
Формат А4		

Исполн.	№ докум.	Подп.	Дата
Разр.	Ляпин	11.89	
Проб.	Панова		
Т.контр.			
И.контр.	Минтер		
Утв.			

№ докум.	№ лист	Обозначение	Наименование	Кол.	Примечание
			Документация		
А3		Д 23В. 136. 020 СБ	Оборочный чертёж		
			Детали		
Б4	1	Д 23В. 136. 013	Прокладка		
			Пластина-1, лист		
			ГМКЩ-М-6 ГОСТ 7330-70		
			φ70	1	0,08 кг
Б4	2	Д 23В. 136. 014	Диск		
			Лист 6 ГОСТ 19903-74		
			Станд ГОСТ 14637-89		
			φ70 h16 $\frac{25}{\sqrt{}}$	1	0,18 кг
А4	3	Д 23В. 140. 004	Серьга	2	
А4	4	Д 23В. 140. 023	Подвеска	1	

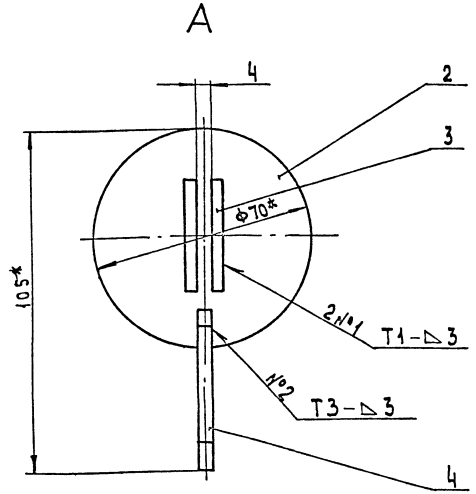
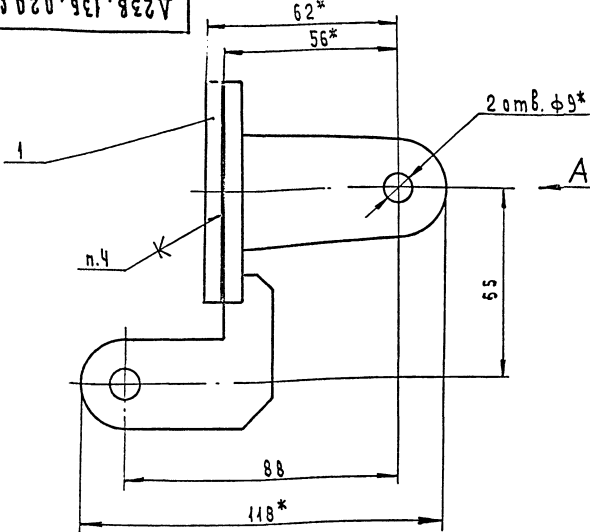
Исполн. Ляпин, Проб. Панова, Т.контр. Минтер, И.контр. Минтер, Утв.

Д 23В. 136. 020

Заглушка

Лист	Листов
И	1
Лист	Листов
3	ГОСТ 19903-74
Станд	ГОСТ 16523-89
ГПИ Нижегородский	
САНТЕХПРОЕКТ	
Формат А4	

Д 23В. 136. 020 СБ



- 1.* Размеры для справок
- 2. $\pm \frac{1T16}{2}$
- 3. Сварные швы по ГОСТ 5264-80.
- 4. Клей 88Н ТУ 38-1051061-76

Д 23В. 136. 020 СБ

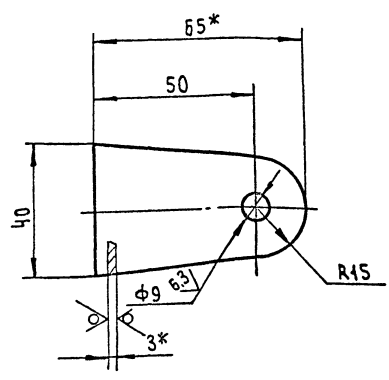
Заглушка

Лист	Масса	Изготовит
И	0,42	1:1
Лист	Листов	
3	ГОСТ 19903-74	ГПИ Нижегородский
Станд	ГОСТ 16523-89	САНТЕХПРОЕКТ
Формат А3		

Исполн.	№ докум.	Подп.	Дата
Разр.	Ляпин	11.89	
Проб.	Ляпин		
Т.контр.			
И.контр.	Минтер		
Утв.			

Д23В.110.004

25 ✓



1.* размеры для справок
2. $h_{14} \pm \frac{1T14}{2}$

Д23В.110.004

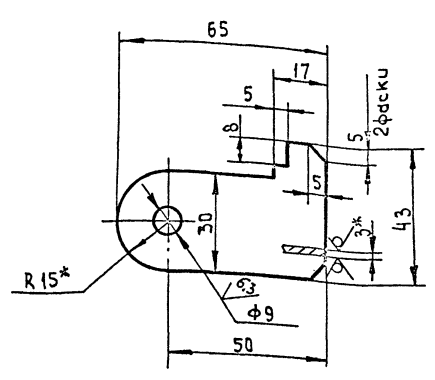
Серьга

Лист	Масса	Масштаб
И	0,05	1:1
Лист Листов 1		
Лист 3 ГОСТ 19903-74 СтЗсп ГОСТ 16523-89		
ГПИ Нижегородский САНТЕХПРОЕКТ		
Формат А4		

Изм/Лист	№ докум.	Подп.	Дата
Разраб.	Сердюшев	Иванов	1.8.91
Проб.	Панова	Иванов	
Т.контр.			
И.контр.	Мюнтер		
Чтв.			

Д23В.110.023

25 ✓



1.* размеры для справок
2. $h_{14}, h_{14} \pm \frac{1T14}{2}$

Д23В.110.023

Подвеска

Лист	Масса	Масштаб
И	0,06	1:1
Лист Листов 1		
Лист 3 ГОСТ 19903-74 СтЗсп ГОСТ 16523-89		
ГПИ Нижегородский САНТЕХПРОЕКТ		
Формат А4		

Изм/Лист	№ докум.	Подп.	Дата
Разраб.	Сердюшев	Иванов	1.8.91
Проб.	Панова	Иванов	
Т.контр.			
И.контр.	Мюнтер		
Чтв.			

№ п/п	Обозначение	Наименование	Кол.	Примечание
		Документация		
А4	Д23В.110.010 СБ	Оборачный чертеш		
		Детали		
А4	1 Д23В.108.009	Ручка	2	
Б4	2 Д23В.110.003	Лист		
		Лист 2 ГОСТ 19903-74 СтЗсп ГОСТ 16523-89		
		(410×810) h16	1	5,2 кг

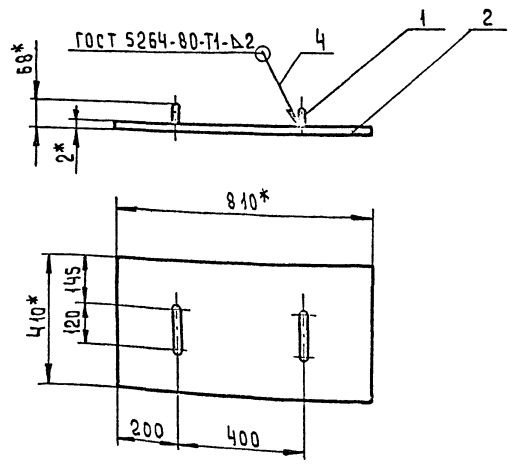
Д23В.110.010

Крышка

Лист	Масса	Масштаб
И	5,64	1:10
Лист Листов 1		
Лист 3 ГОСТ 19903-74 СтЗсп ГОСТ 16523-89		
ГПИ Нижегородский САНТЕХПРОЕКТ		
Формат А4		

Изм/Лист	№ докум.	Подп.	Дата
Разраб.	Сердюшев	Иванов	1.8.91
Проб.	Панова	Иванов	
И.контр.	Мюнтер		
Чтв.			

Д23В.110.010 СБ



1.* размеры для справок
2. $\pm \frac{1T16}{2}$

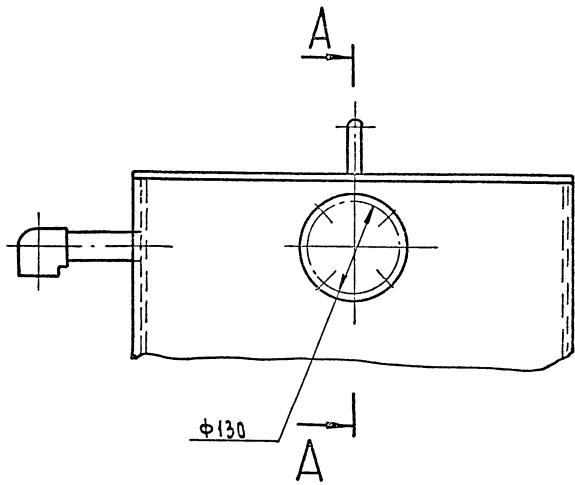
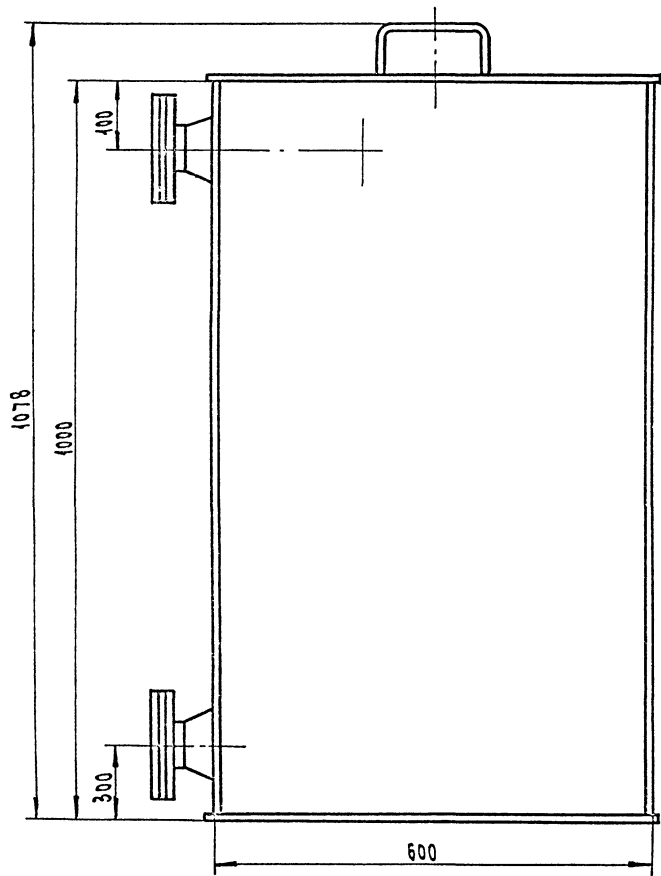
Д23В.110.010 СБ

Крышка

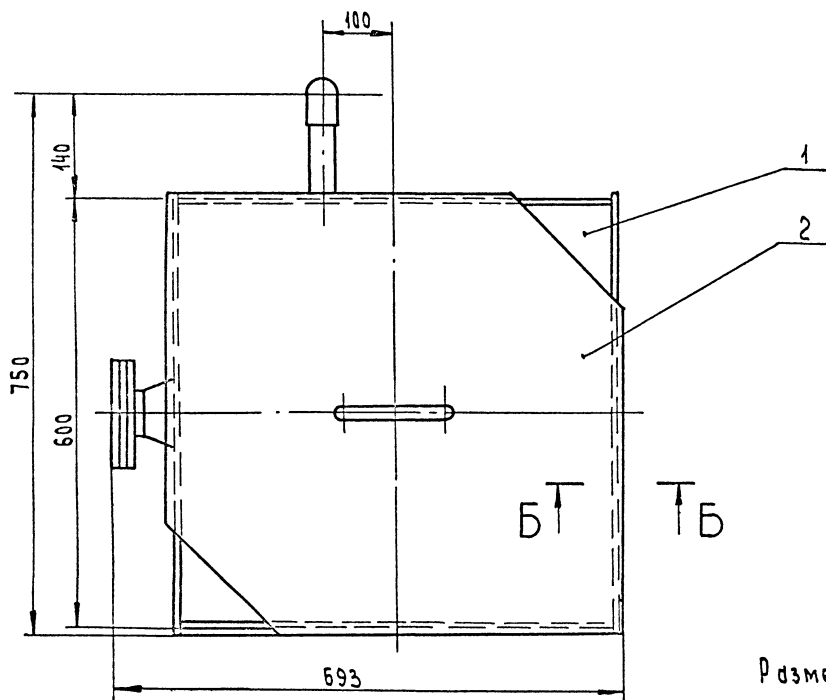
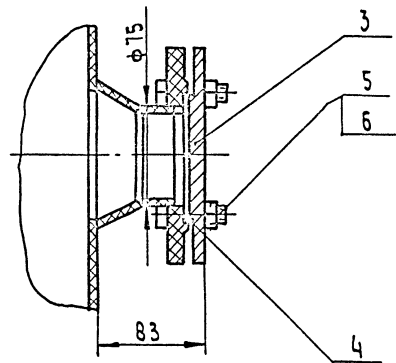
Лист	Масса	Масштаб
И	5,64	1:10
Лист Листов 1		
Лист 3 ГОСТ 19903-74 СтЗсп ГОСТ 16523-89		
ГПИ Нижегородский САНТЕХПРОЕКТ		
Формат А4		

Изм/Лист	№ докум.	Подп.	Дата
Разраб.	Сердюшев	Иванов	1.8.91
Проб.	Панова	Иванов	
И.контр.	Мюнтер		
Чтв.			

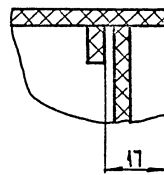
Копировал: Исеева



A-A (1:2,5)



B-B (1:1)



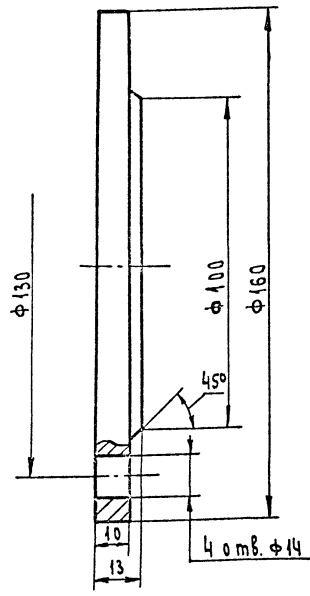
Размеры для справок

ИЗМ. ПРОЕКТ. ПОДПИСЬ И ДАТА. ИЗМ. ПРОЕКТ. ПОДПИСЬ И ДАТА.

				Д23В.138.000 СБ		
Изм.	Лист	№ док. к ум	Подп.	Дата	Бак нижних точек	
2	5	ММНТЕР	Волынский	16.31	V = 0,35 м ³	Лист № 1
Проб.	Волынский	УК				Листов 4
Т. контр.	Волынский	УК				ГПН Нижегородской
Ч. контр.	Волынский	УК				САНТЕХПРОЕКТ
И. контр.	Волынский	УК				

Шкала: 1:1
Лист: 1 из 1
Дата: 1989

Д23В.138.001



12.5

1.* Размеры для справок.
2. h14, h14, ± 1T14/2

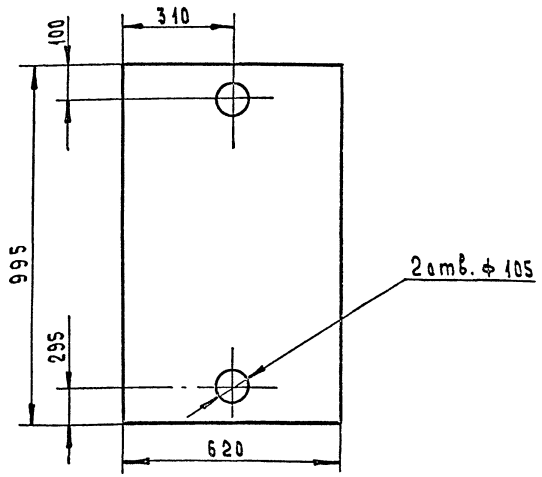
Д23В.138.001

Заглушка

Ст 3 сп ГОСТ 380-88

Лист	Масштаб	Масштаб
И	1:8	1:1
Лист		Листов 1
ГПИ Нижегородский САНТЕХПРОЕКТ		
ФОРМАТ А4		

Д23В.138.003



Неучтенные предельные отклонения размеров:
H16, h16, ± 1T16/2

Д23В.138.003

Стежка

Лист ПНАСТУ6-19-228-83
20108-001 ГОСТ 16338-85

Лист	Масштаб	Масштаб
И	2:9	1:10
Лист		Листов 1
ГПИ Нижегородский САНТЕХПРОЕКТ		
ФОРМАТ А4		

Шкала: 1:1
Лист: 1 из 1
Дата: 1989

Формат	Зона	Поз.	Обозначение	Наименование	Кол.	Примечание
				Документация		
А2			Д23В.138.010 СБ	Оборочный чертёж		
				детали		
А4	1		Д23В.138.003	Стежка	1	
Б4	2		Д23В.138.004	Стежка		
				Лист ПНАСТУ6-19-228-83 20108-001 ГОСТ 16338-85		
				(995×590) h16	1	2,8 кг
Б4	3		Д23В.138.005	Стежка		
				Лист ПНАСТУ6-19-228-83 20108-001 ГОСТ 16338-85		
				(995×620) h16	1	2,9 кг
Б4	4		Д23В.138.006	Подтрубок		
				Труба ПНА40С техни- ческая ГОСТ 18599-83		
				h = 123 h16	1	0,07 кг
А4	5		Д23В.138.007	Фланец	2	
Б4	6		Д23В.138.008	Подтрубок		

Д23В.138.010

Корпус

Лист	Лист	Листов
И	1	2
Лист		Листов 2
ГПИ Нижегородский САНТЕХПРОЕКТ		
ФОРМАТ А4		

Шкала: 1:1
Лист: 1 из 1
Дата: 1989

Формат	Зона	Поз.	Обозначение	Наименование	Кол.	Примечание
				Труба ПНА75С техни- ческая ГОСТ 18599-83		
				h = 30 h16	2	0,04 кг
А3	7		Д23В.138.009	Конус	2	
А4	8		Д23В.138.011	Стежка	1	
Б4	9		Д23В.138.012	Дно		
				Лист ПНАСТУ6-19-228-83 20108-001 ГОСТ 16338-85		
				(620×620) h16	1	1,8 кг
				Стандартные изделия		
				Угольник ПНП25С ОСТ6-05-367-74	1	

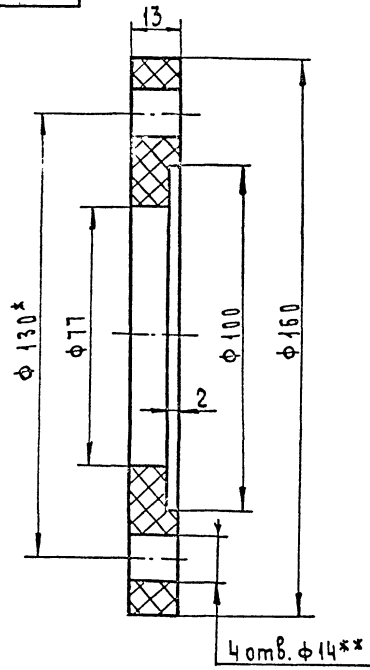
Д23В.138.010

Лист

2

Шкала: 1:1
Лист: 1 из 1
Дата: 1989

Д 238. 138. 007



- 1.* Размеры для справок
- 2.** Обработать по сопрягаемой детали
- 3. H16, h16, ± $\frac{IT16}{2}$

Д 238. 138. 007

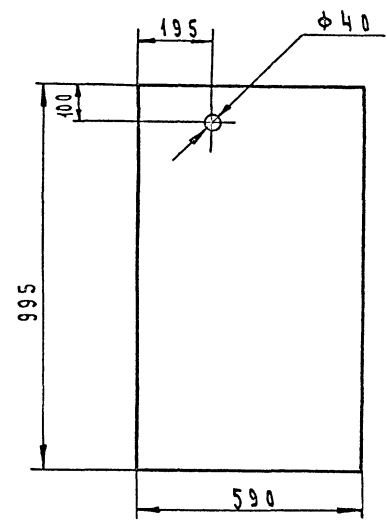
Фланец

Изм.	Лист	№ докум.	Подп.	Дата
Разр.	Мягтер	1/8/91		
Проб.	Большский			
Т. контр.				
И. контр.	Мягтер			
Чтб.				

Лист	Масштаб
И	0,01 1:1
Лист	Листов 1

20108-001 ГОСТ 16338-85 ГПИ Нижегородский САНТЕХПРОЕКТ
Формат А4

Д 238. 138. 011



Неуказанные предельные отклонения размеров:
H16, h16, ± $\frac{IT16}{2}$

Д 238. 138. 011

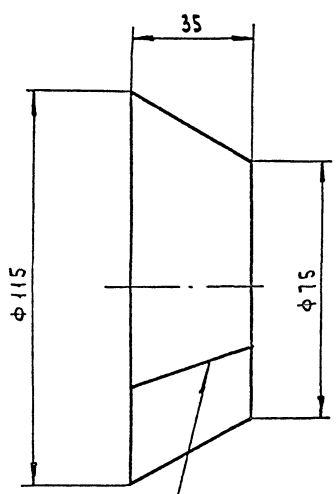
Стенка

Изм.	Лист	№ докум.	Подп.	Дата
Разр.	Мягтер	1/8/91		
Проб.	Большский			
Т. контр.				
И. контр.	Мягтер			
Чтб.				

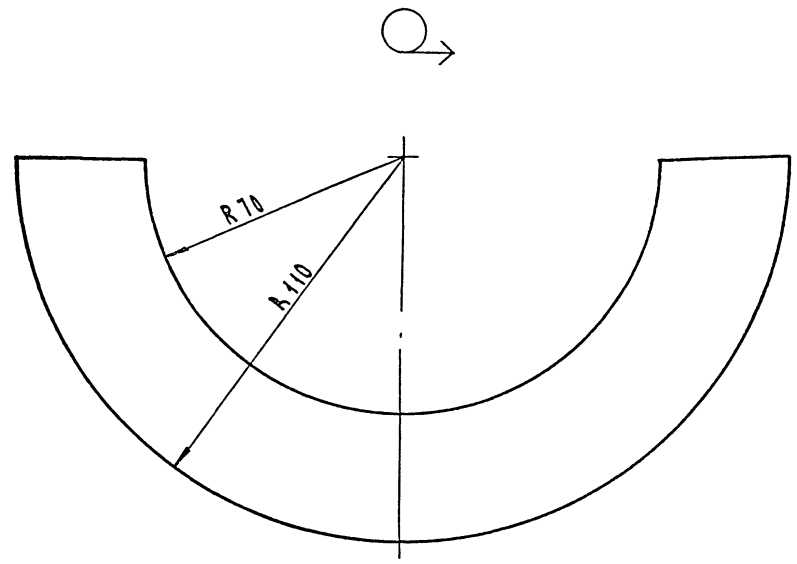
Лист	Масштаб
И	2,8 1:10
Лист	Листов 1

Лист ПНД 5 ТУ 6-19-228-83 ГПИ Нижегородский САНТЕХПРОЕКТ
20108-001 ГОСТ 16338-85
Формат А4

Д 238. 138. 009



ГОСТ 16310-80-Г-С1



Неуказанные предельные отклонения размеров:
h16, ± $\frac{IT16}{2}$

Д 238. 138. 009

Конус

Изм.	Лист	№ докум.	Подп.	Дата
Разр.	Мягтер	1/8/91		
Проб.	Большский			
Т. контр.				
И. контр.	Мягтер			
Чтб.				

Лист	Масштаб
И	0,05 1:1
Лист	Листов 1

Лист ПНД 5 ТУ 6-19-228-83 ГПИ Нижегородский САНТЕХПРОЕКТ
20108-001 ГОСТ 16338-85
Копирова: Черева
Формат А3

