

ТИПОВОЙ ПРОЕКТ

901-6-101.89

ГРАДИРНЯ ДВУХСЕКЦИОННАЯ С ВЕНТИЛЯТОРАМИ 2ВГ50  
ПЛЕНОЧНАЯ С СЕКЦИЯМИ ПЛОЩАДЬЮ  $64 \text{ м}^2$   
С КАРКАСОМ ИЗ ЖЕЛЕЗОБЕТОННЫХ ЭЛЕМЕНТОВ

АЛЬБОМ 4

КЖ.И ИЗДЕЛИЯ СТРОИТЕЛЬНЫЕ стр. I - 67

24129-04  
ЦЕНА 5-24

ЦЕНТРАЛЬНЫЙ ИНСТИТУТ ТИПОВОГО ПРОЕКТИРОВАНИЯ  
ГОССТРОЯ СССР

Москва, А-445, Смольная ул., 22

Сдано в печать *XI* 1990 года

Заказ № *9655* Тираж *450* экз.

# ТИПОВОЙ ПРОЕКТ

901-6-101.89

## ГРАДИРНЯ ДВУХСЕКЦИОННАЯ С ВЕНТИЛЯТОРАМИ 2ВГ50 ПЛЕНОЧНАЯ С СЕКЦИЯМИ ПЛОЩАДЬЮ 64 м<sup>2</sup> С КАРКАСОМ ИЗ ЖЕЛЕЗОБЕТОННЫХ ЭЛЕМЕНТОВ

### АЛЬБОМ 4

#### ПЕРЕЧЕНЬ АЛЬБОМОВ

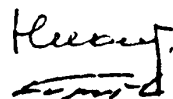
АЛЬБОМ 1	ПЗ	ПОЯСНИТЕЛЬНАЯ ЗАПИСКА
АЛЬБОМ 2	НВ ЭМ	ТЕХНОЛОГИЧЕСКИЕ РЕШЕНИЯ ЭЛЕКТРООБОРУДОВАНИЕ И АВТОМАТИЗАЦИЯ
АЛЬБОМ 3	АР КЖ КМ	АРХИТЕКТУРНЫЕ РЕШЕНИЯ КОНСТРУКЦИИ ЖЕЛЕЗОБЕТОННЫЕ КОНСТРУКЦИИ МЕТАЛЛИЧЕСКИЕ
АЛЬБОМ 4	КЖ.И	ИЗДЕЛИЯ СТРОИТЕЛЬНЫЕ
АЛЬБОМ 5	СО	СПЕЦИФИКАЦИИ ОБОРУДОВАНИЯ
АЛЬБОМ 6	ВМ	ВЕДОМОСТИ ПОТРЕБНОСТИ В МАТЕРИАЛАХ
АЛЬБОМ 7	С	СМЕТА

#### РАЗРАБОТАН:

ПРОЕКТНЫМ ИНСТИТУТОМ  
ГОСХИМПРОЕКТ

ГЛАВНЫЙ ИНЖЕНЕР ИНСТИТУТА

ГЛАВНЫЙ ИНЖЕНЕР ПРОЕКТА



С. Н. НИКИТИН



С. С. КОРОТКИЙ

УТВЕРЖДЕН В/О СОЮЗВОДОКАНАЛНИИПРОЕКТ

ПРОТОКОЛ № 28 от 13.10.1989 г.

ВВЕДЕН В ДЕЙСТВИЕ В/О СОЮЗВОДОКАНАЛНИИПРОЕКТ

ПРИКАЗ № 105 от 29.11.1989 г.

## СОДЕРЖАНИЕ АЛЬБОМА

ОБОЗНАЧЕНИЕ	НАИМЕНОВАНИЕ	СТР.
901-6-101.89-кш.н.0.00.07.0	ТЕХНИЧЕСКИЕ УСЛОВИЯ	4
901-6-101.89-кш.н.1.00.0	КОЛООНА К1	5,6
901-6-101.89-кш.н.2.00.0	КОЛООНА К2	6,7
901-6-101.89-кш.н.3.00.0	КОЛООНА К2с	8,9
901-6-101.89-кш.н.4.00.0	КОЛОНЫ К2-1, К2-2, К2-3 К2с-1, К2с-2, К2с-3	10,11
901-6-101.89-кш.н.5.00.0	РЯГЕЛЬ Р1	12,13
901-6-101.89-кш.н.6.00.0	РЯГЕЛЬ Р2	14,15
901-6-101.89-кш.н.7.00.0	РЯГЕЛЬ Р3	16,17
901-6-101.89-кш.н.8.00.0	ПАНЕЛИ ПНБ1, ПНБ1А	18 ÷ 20
901-6-101.89-кш.н.9.00.0	ПАНЕЛЬ ПНБ2	21,22
901-6-101.89-кш.н.10.00.0	ПАНЕЛЬ ПНК1	23,27
901-6-101.89-кш.н.11.00.0	ПАНЕЛЬ ПНК2	24,27
901-6-101.89-кш.н.12.00.0	ПАНЕЛЬ ПНК3	25,28
901-6-101.89-кш.н.13.00.0	ПАНЕЛЬ ПНК3-А	26,28
901-6-101.89-кш.н.0.0.1.0	КОЛООНА КС1	29
901-6-101.89-кш.н.0.02.0	КАРКАС ПРОСТРАНСТВЕН- НЫЙ КП1	30
901-6-101.89-кш.н.0.03.0	КАРКАС ПРОСТРАНСТВЕН- НЫЙ КП2	31
901-6-101.89-кш.н.0.04.0	КАРКАС ПРОСТРАНСТВЕН- НЫЙ КП3	32
901-6-101.89-кш.н.0.05.0	КАРКАС ПРОСТРАНСТВЕН- НЫЙ КП4	33
901-6-101.89-кш.н.0.06.0	КАРКАС ПРОСТРАНСТВЕН- НЫЙ КП5	34
901-6-101.89-кш.н.0.07.0	КАРКАС ПРОСТРАНСТВЕН- НЫЙ КП6	35

## ПРОДОЛЖЕНИЕ

ОБОЗНАЧЕНИЕ	НАИМЕНОВАНИЕ	СТР.
901-6-101.89-кш.н.0.08.0	КАРКАС ПРОСТРАНСТВЕН- НЫЙ КП7	36
901-6-101.89-кш.н.0.09.0	КАРКАС ПРОСТРАНСТВЕН- НЫЙ КП8	37
901-6-101.89-кш.н.0.10.0	КАРКАС ПРОСТРАНСТВЕН- НЫЙ КП12	37
901-6-101.89-кш.н.0.11.0	КАРКАС ПРОСТРАНСТВЕН- НЫЙ КП9	38
901-6-101.89-кш.н.0.12.0	КАРКАС ПРОСТРАНСТВЕН- НЫЙ КП10	39
901-6-101.89-кш.н.0.13.0	КАРКАС ПРОСТРАНСТВЕН- НЫЙ КП11	39
901-6-101.89-кш.н.0.14.0	КАРКАС ПЛОСКИЙ КР1	40
901-6-101.89-кш.н.0.15.0	КАРКАС ПЛОСКИЙ КР2, КР3	40
901-6-101.89-кш.н.0.16.0	КАРКАС ПЛОСКИЙ КР4	41
901-6-101.89-кш.н.0.17.0	КАРКАС ПЛОСКИЙ КР5	41
901-6-101.89-кш.н.0.18.0	КАРКАС ПЛОСКИЙ КР6, КР6А	42
901-6-101.89-кш.н.0.19.0	КАРКАС ПЛОСКИЙ КР7	43
901-6-101.89-кш.н.0.20.0	КАРКАС ПЛОСКИЙ КР8	44
901-6-101.89-кш.н.0.21.0	КАРКАС ПЛОСКИЙ КР9	44
901-6-101.89-кш.н.0.22.0	КАРКАС ПЛОСКИЙ КР10	45
901-6-101.89-кш.н.0.23.0	КАРКАС ПЛОСКИЙ КР11	45
901-6-101.89-кш.н.0.24.0	КАРКАС ПЛОСКИЙ КР12	46

## СОДЕРЖАНИЕ АЛЬБОМА

ОБОЗНАЧЕНИЕ	НАИМЕНОВАНИЕ	СТР.
901-6-101.89-КЖ.Н.025.0	КАРКАС ПЛОСКИЙ КР19	46
901-6-101.89-КЖ.Н.026.0	КАРКАС ПЛОСКИЙ КР13	47
901-6-101.89-КЖ.Н.027.0	КАРКАС ПЛОСКИЙ КР18	47
901-6-101.89-КЖ.Н.028.0	КАРКАС ПЛОСКИЙ КР14	48
901-6-101.89-КЖ.Н.029.0	КАРКАС ПЛОСКИЙ КР15	48
901-6-101.89-КЖ.Н.030.0	КАРКАС ПЛОСКИЙ КР16	49
901-6-101.89-КЖ.Н.031.0	КАРКАС ПЛОСКИЙ КР17	49
901-6-101.89-КЖ.Н.032.0	КАРКАС ПЛОСКИЙ КР21	50
901-6-101.89-КЖ.Н.033.0	КАРКАС ПЛОСКИЙ КР22	50
901-6-101.89-КЖ.Н.034.0	КАРКАС ПЛОСКИЙ КР20	51
901-6-101.89-КЖ.Н.035.0	ОПОРНАЯ ДЕТАЛЬ ОД1	51
901-6-101.89-КЖ.Н.036.0	СЕТКА С1	52
901-6-101.89-КЖ.Н.037.0	СЕТКА С2	52
901-6-101.89-КЖ.Н.038.0	СЕТКА С3	53
901-6-101.89-КЖ.Н.039.0	СЕТКА С4	53
901-6-101.89-КЖ.Н.040.0	СЕТКА С5	54
901-6-101.89-КЖ.Н.041.0	СЕТКА С14	54
901-6-101.89-КЖ.Н.042.0	СЕТКА С6	55
901-6-101.89-КЖ.Н.043.0	СЕТКА С7	55
901-6-101.89-КЖ.Н.044.0	СЕТКА С8	56
901-6-101.89-КЖ.Н.045.0	СЕТКА С9	56
901-6-101.89-КЖ.Н.046.0	СЕТКА С10	57
901-6-101.89-КЖ.Н.047.0	СЕТКА С11	57
901-6-101.89-КЖ.Н.048.0	СЕТКА С12	58
901-6-101.89-КЖ.Н.049.0	СЕТКА С13	58
901-6-101.89-КЖ.Н.050.0	ИЗДЕЛИЕ ЗАКЛАДНОЕ М1	59

## ПРОДОЛЖЕНИЕ

ОБОЗНАЧЕНИЕ	НАИМЕНОВАНИЕ	СТР.
901-6-101.89-КЖ.Н.051.0	ИЗДЕЛИЕ ЗАКЛАДНОЕ М8	59
901-6-101.89-КЖ.Н.052.0	ИЗДЕЛИЕ ЗАКЛАДНОЕ М2	60
901-6-101.89-КЖ.Н.053.0	ИЗДЕЛИЕ ЗАКЛАДНОЕ М3	60
901-6-101.89-КЖ.Н.054.0	ИЗДЕЛИЕ ЗАКЛАДНОЕ М4	61
901-6-101.89-КЖ.Н.055.0	ИЗДЕЛИЕ ЗАКЛАДНОЕ М5	61
901-6-101.89-КЖ.Н.056.0	ИЗДЕЛИЕ ЗАКЛАДНОЕ М6	62
901-6-101.89-КЖ.Н.057.0	ИЗДЕЛИЕ ЗАКЛАДНОЕ М7	62
901-6-101.89-КЖ.Н.058.0	ИЗДЕЛИЕ ЗАКЛАДНОЕ М9	63
901-6-101.89-КЖ.Н.059.0	ИЗДЕЛИЕ ЗАКЛАДНОЕ М10	63
901-6-101.89-КЖ.Н.060.0	ИЗДЕЛИЕ ЗАКЛАДНОЕ М11	64
901-6-101.89-КЖ.Н.061.0	ИЗДЕЛИЕ ЗАКЛАДНОЕ М12	64
901-6-101.89-КЖ.Н.062.0	ИЗДЕЛИЯ СОЕДИНИТЕЛЬНЫЕ МС3...МС7	65
901-6-101.89-КЖ.Н.063.0	КРУГ	66
901-6-101.89-КЖ.Н.000000	ВЕДОМОСТЬ РАСХОДА СТАЛИ НА ДОПОЛНИТЕЛЬНЫЕ ЗАКЛАД- НЫЕ ИЗДЕЛИЯ	67
901-6-101.89-КЖ.Н.064.0	ПЕТЛЯ П1	67

# 1. ОБЩАЯ ЧАСТЬ

1.1. Настоящий выпуск содержит предназначенные для основного комплекта:

- чертежи сборных железобетонных типовых изделий с дополнительными индексами, указывающие на наличие дополнительных закладных изделий, отверстий и т.п.;
- арматурные и стальные нетиповые изделия.

Металлические опалубки сборных железобетонных конструкций, разработанные институтом ЦНИИпроектстальконструкция (шифр № 82566-КМ) имеются на заводах железобетонных конструкций (Тираспольский комбинат Стройиндустрии, 282007 г. Тирасполь, ул.Лозовацкого, 13 и др.)

## 2. ТЕХНИЧЕСКИЕ ТРЕБОВАНИЯ

2.1. Типы сварных соединений и способы сварки арматуры и изделий приняты в соответствии с требованиями следующих государственных стандартов:

ГОСТ 14098-85 "Соединения сварные арматуры и закладных изделий железобетонных конструкций. Типы, конструкция, размеры".

ГОСТ 5264-80 "Ручная дуговая сварка. Соединения сварные. Основные типы, конструктивные элементы и размеры".

2.2. Механические свойства сварных соединений должны удовлетворять требованиям ГОСТ 10922-75 "Арматурные изделия и закладные детали сварные для железобетонных конструкций. Технические требования и методы испытаний".

2.3. Изготовление арматурных сеток и каркасов производить контактной точечной сваркой, а соединения арматуры при изготовлении изделий - автоматической сваркой под флюсом для тавровых и контактной рельефной сваркой для нахлесточных соединений.

2.4. При отсутствии необходимого сварочного оборудования допускается выполнять крестообразные, нахлесточные и тавровые соединения при помощи ручной дуговой сварки с учетом требований СН 393-78 "Инструкция по сварке соединений арматуры и закладных деталей железобетонных конструкций".

2.5. Соединения из листового и фасонного проката при изготовлении изделий выполнять ручной дуговой сваркой.

2.6. Антикоррозионная защита приведена в чертежах основного комплекта.

## 3. ПРИМЕНЯЕМЫЕ МАТЕРИАЛЫ

3.1. Чертежи стальных изделий разработаны применительно к следующим условиям эксплуатации:

- расчетная температура - 20°; -30°; -40°.
- изделия воспринимают только статические нагрузки.

3.2. Анкерующие стержни изделий приняты из арматуры класса А-III по ГОСТ 5781-82.

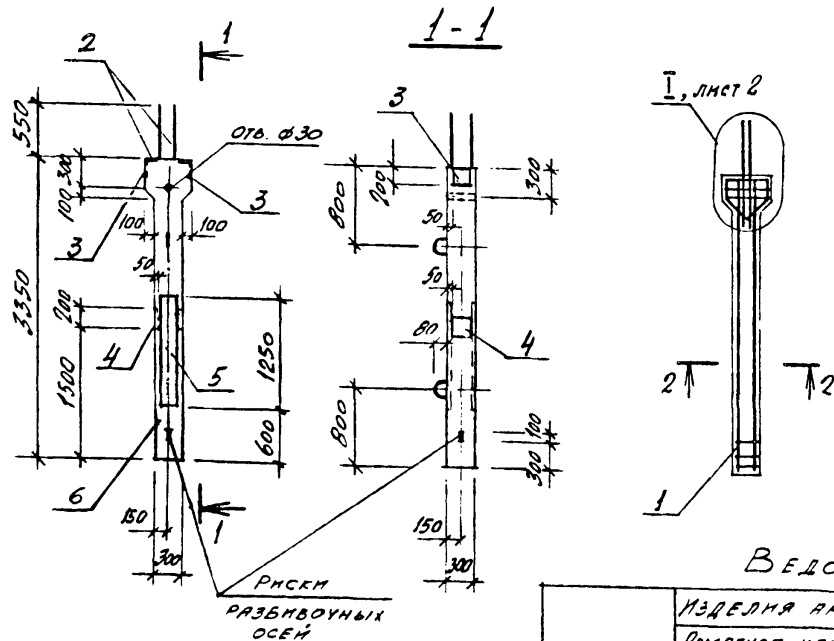
3.3. Листовой и фасонный прокат принят по сокращенному сортаменту металлопроката из стали марок ВСт3 кп2 по ГОСТ 380-71 и ВСт3 ксб-1 (оговорено в чертежах) по ТУ 14-1-3023-80.

Привязан

Изм. №

				ТП 901-6-101. 89-КЖ.И. 0.00.0ТУ		
				Градирия двухсекционная с вентиляторными 2ВГ50 пленочная с секциями площадью 64 м <sup>2</sup> с каркасом из железобетонных элементов		
				Студия	Масса	Масштаб
				Р.П.		
				Лист	Листов	
				ТЕХНИЧЕСКИЕ УСЛОВИЯ		
				ГОСХИМПРОЕКТ		

24129-04 5



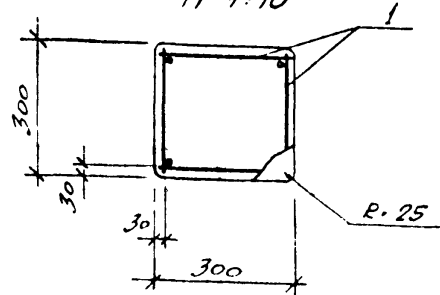
Формат	Зона	Поз.	Обозначение	Наименование	Кол.	Примечание
				<u>Документация</u>		
			901-6-101.89-КЖ.И.0.00.01	ТЕХНИЧЕСКИЕ УСЛОВИЯ		
				<u>СБОРОЧНЫЕ ЕДИНИЦЫ</u>		
13	1		901-6-101.89-КЖ.И.0.05.0	БАЗИС ПРОСТРАНСТВЕННЫЙ КЛП4	1	
14	2		-КЖ.И.0.52.0	ИЗДЕЛИЕ ЗАКЛЮЧНОЕ М2	2	
	3		1.400-15 вып.1	ТО ЖЕ МН117-3	2	
	4		1.400-15 вып.1	" МН204-4	4	
	5		1.400-15 вып.1	" МН131-2	2	п.м. 2.5
				<u>МАТЕРИАЛЫ</u>		
	6			БЕТОН КЛАССА В30	0,32	м <sup>3</sup>

ВЕДОМОСТЬ РАСХОДА СТАЛИ НА ЭЛЕМЕНТ, КГ

МАРКА	ИЗДЕЛИЯ АРМАТУРНЫЕ					ИЗДЕЛИЯ ЗАКЛЮЧНЫЕ								ВСЕГО	ОБЩИЙ РАСХОД	
	АРМАТУРА КЛАССА					АРМАТУРА КЛАССА				ПРОКАТ МАРКА						
	А I		А III			А III				ВСтЗкп2		ВСтЗпсб-1				ВСЕГО
	ГОСТ 5781-82*					ГОСТ 5781-82*				ГОСТ 19903-74*						
φ6	φ10	М1000	φ16		φ8	φ10	φ12	М1000	т.6	т.8	М1000	т.10				
K1	5,2	1,2	6,4	33,2		39,6	9,6	0,8	4,0	5,4	3,8	2,6	64	24,8	36,6	76,2

2-2

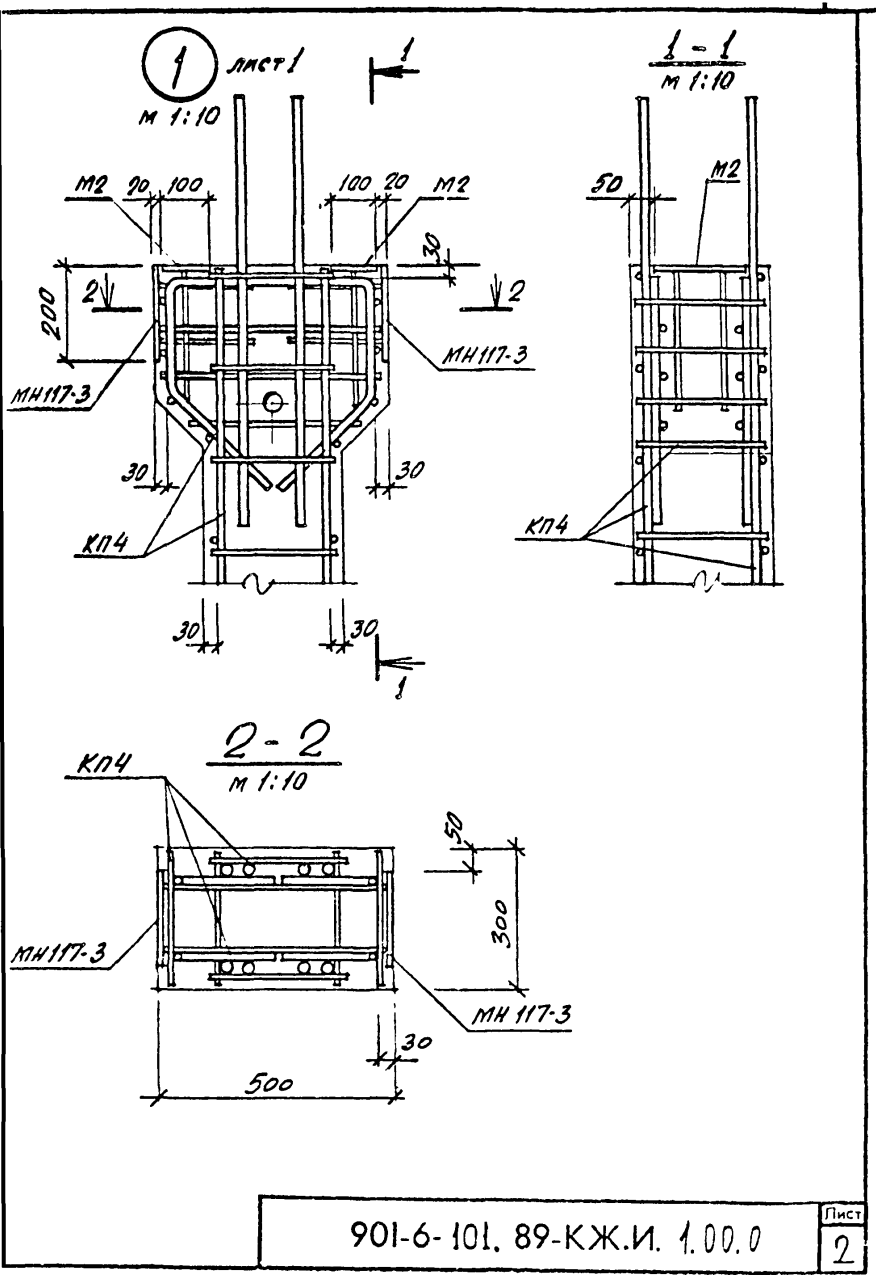
М 1:10



901-6-101.89-КЖ.И.1.00.0					
Колонна К1			Стадия	Масса	Масштаб
			РП	800	1:50
			Лист 1	Листов 2	
ГОСХИМПРОЕКТ					

Привязан	К. КОТЛ. ДОМЕНКО	И. КОТЛ.
	НАЧ. ОФ. МЯСЦИНС	В. КОТЛ.
	П. СМ. БОМБЕСС	С. КОТЛ.
	Б. С. П. ДОМЕНКО	И. КОТЛ.
	П. СМ. ДОМЕНКО	И. КОТЛ.
Имя №	И. КОТЛ. ДОМЕНКО	И. КОТЛ.

24129-04 6



901-6-101.89-КЖ.И. 1.00.0

Лист 2

Копировал

Формат А4

Формат	Зона	Площ	Обозначение	Наименование	Кол.	Примечание
				<u>ДОКУМЕНТАЦИЯ</u>		
А3			901-6-101.89-КЖ.И.2.00.0	ТЕХНИЧЕСКИЕ УСЛОВИЯ		
				<u>СВОБОДНЫЕ ЕДИНИЦЫ</u>		
А3	1		901-6-101.89-КЖ.И.0.06.0	КАРТА ПРОСТРАНСТВЕННЫЙ КЛП5	1	
А4	2		0.53.0	ИЗВЕЛИЕ ЗАКЛАДНОЕ М3	1	
				<u>МАТЕРИАЛЫ</u>		
	3			БЕТОН КЛАССА В30	0,27	м <sup>3</sup>

ВЕДОМОСТЬ РАСХОДА СТАЛИ НА ЭЛЕМЕНТ, кг

Марка	Изделия арматурные				Изделия закладные				Общий расход	
	Арматура класса				Арматура класса		Прокат марки			
	A I		A III		A III		Вст Зпс 6-1			
	ГОСТ 5781-82*	ГОСТ 5781-82*	ГОСТ 5781-82*	ГОСТ 5781-82*	ГОСТ 8509-72	ГОСТ 19903-74*	ГОСТ 8509-72	ГОСТ 19903-74*		
K2	6,0	2,0	8,0	432	51,2	1,2	1,1	7,8	10,1	61,3

Изм. № подл.	Подпись и дата	Взам. инв. №	Привязан
			Инд. №
			901-6-101.89-КЖ.И. 2.00.0
			Колонна К2
			Стадия
			Масса
			Масштаб
			Р.П. 675 1:25
			Лист 1 Листов 2
			ГОСХИМПРОЕКТ

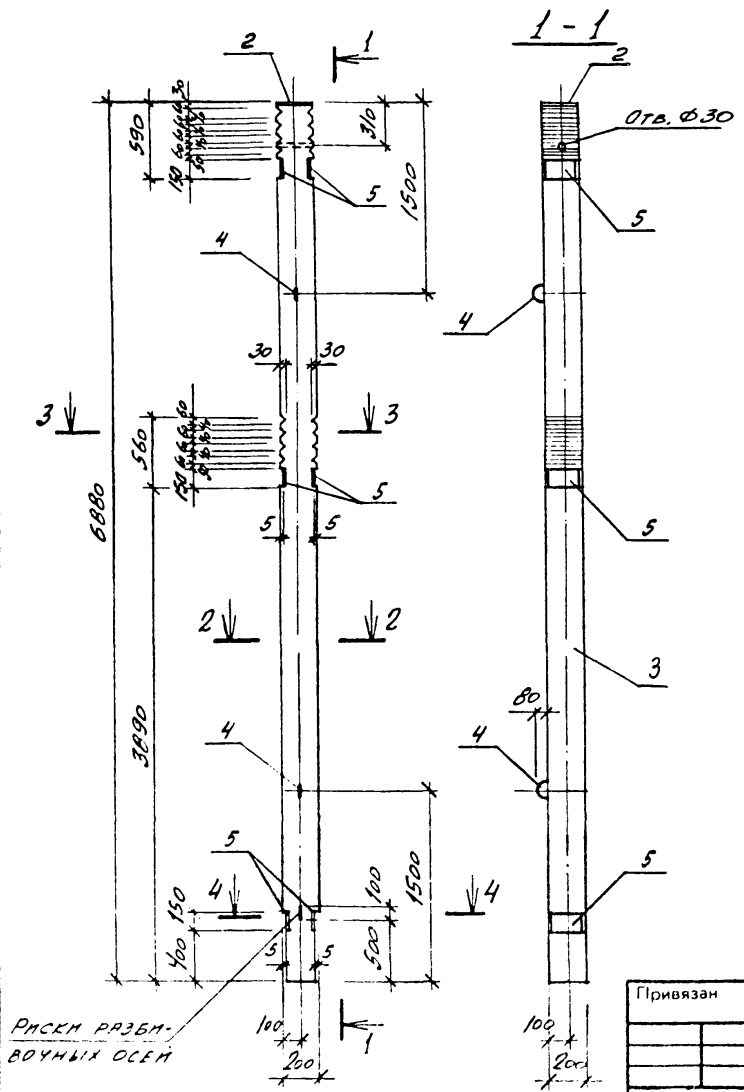
Копировал

24129-04 7

Формат А4







РАСЧ. РАЗВ-  
ВОУЧНЫХ ОСЕЙ

Формат	Зона	Поз.	Обозначение	Наименование	Кол.	Примечание
				<u>ДОКУМЕНТАЦИЯ</u>		
А3			Т1901-6-101.89-КЖ.И.0.00ТУ	ТЕХНИЧЕСКИЕ УСЛОВИЯ		
				<u>СБОРОЧНЫЕ ЕДИНИЦЫ</u>		
А3	1		901-6-101.89-КЖ.И.0.07.0	КАДЕС ПРОСТРАНСТВЕННЫЙ КТПБ	1	
А4	2		0.53.0	ИЗДЕЛИЕ ЗАКЛАДНОЕ МЗ	1	
				<u>МАТЕРИАЛЫ</u>		
	3			БЕТОН В 30	0,37	м <sup>3</sup>

ВЕДОМОСТЬ РАСХОДА СТАЛИ НА ЭЛЕМЕНТ, КГ

МАРКА	ИЗДЕЛИЯ АРМАТУРНЫЕ				ИЗДЕЛИЯ ЗАКЛАДНЫЕ				Общий расход	
	АРМАТУРА КЛАССА				АРМАТУРА	ПРОКАТ МАРКА				
	А I		А II		Всего А II	ВСтЗ ПСБ-1				
	ГОСТ 5781-82*					ГОСТ 5781-82*	ГОСТ 8509-72	ГОСТ 19903-74*		
Ф6	Ф12	Итого Ф16		Ф12	17516	210				
К2С	6,0	2,0	8,0	43,2	51,2	1,2	3,3	17,0	21,5	72,7

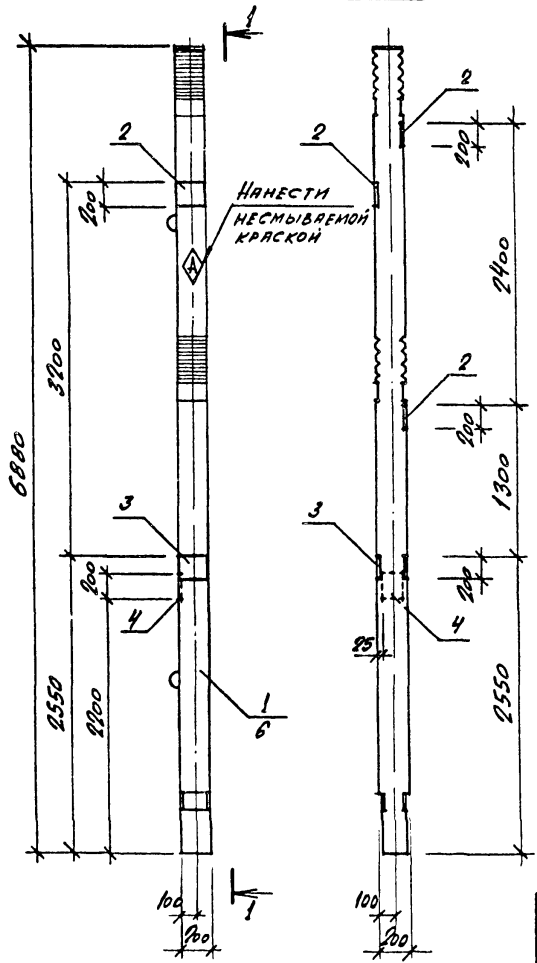
					901-6-101.89-КЖ.И. 3 00.0		
					КОЛОННА К2С		
Привязан					М.КОНТ.	Ф.И.О.И.	И.И.
					М.АУ.О.И.	М.ПРОШ.И.Е.	И.И.
					П.КОН.	Е.И.И.О.В.	И.И.
					Р.С.Г.Р.	Ф.И.О.И.О.В.	И.И.
					П.О.В.Е.Р.	С.О.Н.С.И.К.О.	И.И.
Инд.№					И.И.И.	С.В.И.Р.О.Н.С.К.И.И.	И.И.
					Стация		
					Масса		Мас.ш.д.в.
					Р. П.	648	1:25
					Лист 1		Листов 2
					ГОСХИМПРОЕКТ		

24129-04 9



Рис. 1

1-1



Формат	Зона	Поз.	Обозначение	Наименование	Кол. на исполн. КЖ.И.4.00.0						ПРИМЕЧАНИЕ
					01	02	03	04	05	06	
				<u>ДОКУМЕНТАЦИЯ</u>							
13			901-6-101.89-КЖ.И.0.02.0	ТЕХНИЧЕСКИЕ УСЛОВИЯ							
			-КЖ.И.0.02.0	ВЕДНОСТЬ РАСХОДА СТАЛИ	×	×	×	×	×	×	
				К2-1, К2-2, К2-3							
				<u>СБОРОЧНЫЕ ЕДИНИЦЫ</u>							
		1	901-6-101.89-КЖ.И.2.02.0	КОЛОННА К2	1	1	1				
		2	1.400-15, вып.1	ИЗДЕЛИЕ ЗАКЛАДНОЕ МН 118-6	3	2					
		3	1.400-15, вып.1	То же МН 204-2	1		3				
		4	1.400-15, вып.1	" МН 113-6	1	1	2				
		5	1.400-15, вып.1	" МН 203-2		2					
				К2С-1, К2С-2, К2С-3							
				<u>СБОРОЧНЫЕ ЕДИНИЦЫ</u>							
		1	901-6-101.89-КЖ.И.3.02.0	КОЛОННА К2С				1	1	1	
		2	1.400-15, вып.1	ИЗДЕЛИЕ ЗАКЛАДНОЕ МН 118-6				3	2		
		3	1.400-15, вып.1	То же МН 204-2				1		3	
		4	1.400-15, вып.1	" МН 113-6				1	1	2	
		5	1.400-15, вып.1	" МН 203-2					2		

ОБОЗНАЧЕНИЕ	МАРКА	РК
901-6-101.89-КЖ.И.4.01.0	К2-1	1
-КЖ.И.4.02.0	К2-2	2
-КЖ.И.4.03.0	К2-3	3
-КЖ.И.4.04.0	К2С-1	1
-КЖ.И.4.05.0	К2С-2	2
-КЖ.И.4.06.0	К2С-3	3

Привязан				901-6-101. 89-КЖ.И. 4. 00.0		
И.О.И.И. РОМЕНЕО				КОЛОННЫ		
И.О.И.И. МЯКИН				К2-1, К2-2, К2-3,		
И.О.И.И. БОЯКОВ				К2С-1, К2С-2, К2С-3		
И.О.И.И. РОМЕНЕО				Студия		
И.О.И.И. БОЯКОВ				Масса		
И.О.И.И. РОМЕНЕО				Масштаб		
И.О.И.И. БОЯКОВ				Р.П. 648 1:25		
И.О.И.И. РОМЕНЕО				Лист 1		
И.О.И.И. БОЯКОВ				Листов 2		
И.О.И.И. РОМЕНЕО				ГОСХИМПРОЕКТ		
И.О.И.И. БОЯКОВ						

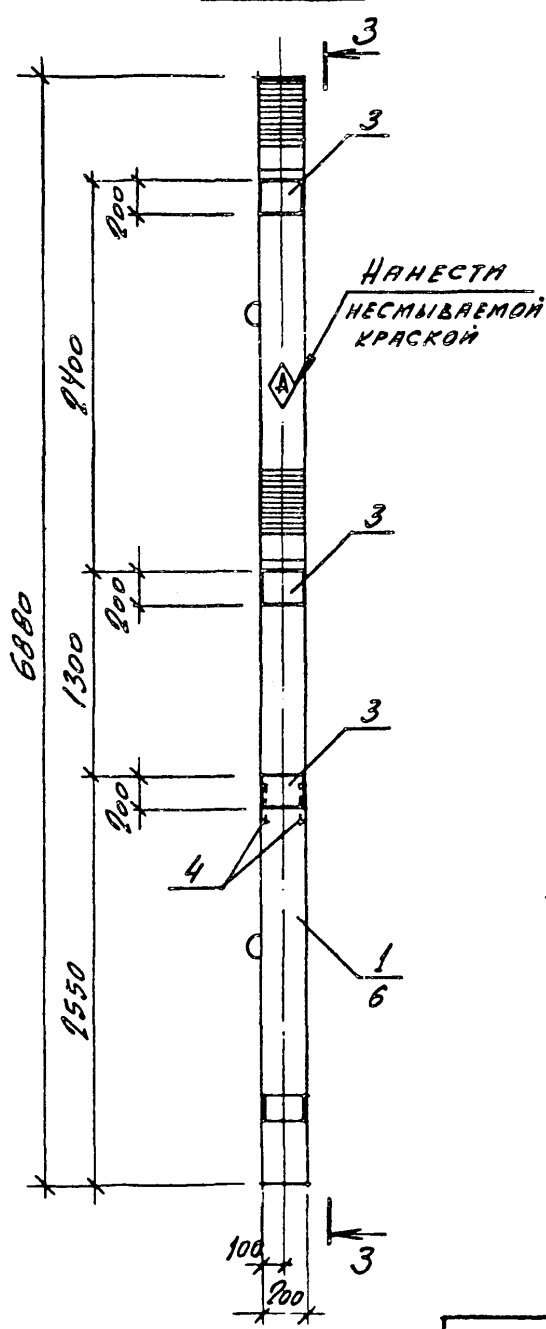
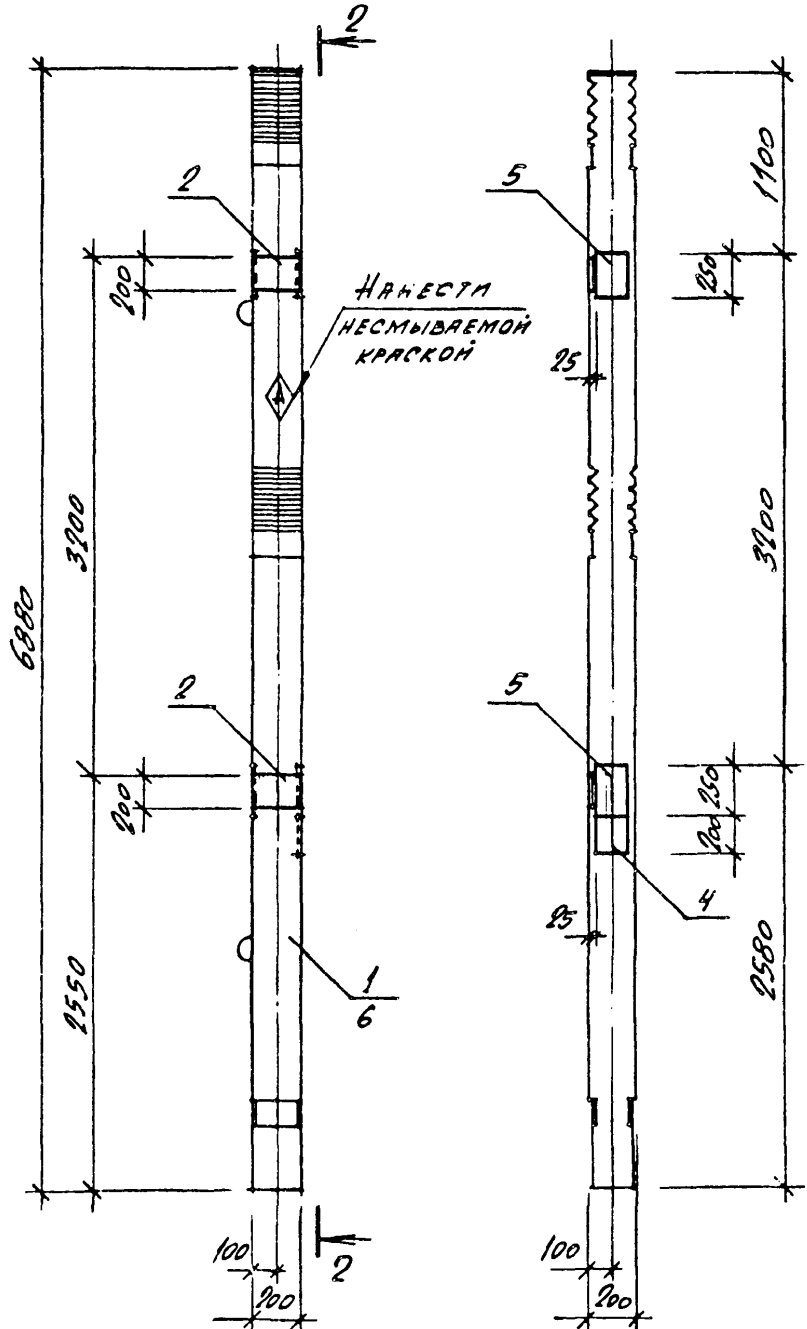
24129-04 И

Рис. 2

2-2

Рис. 3

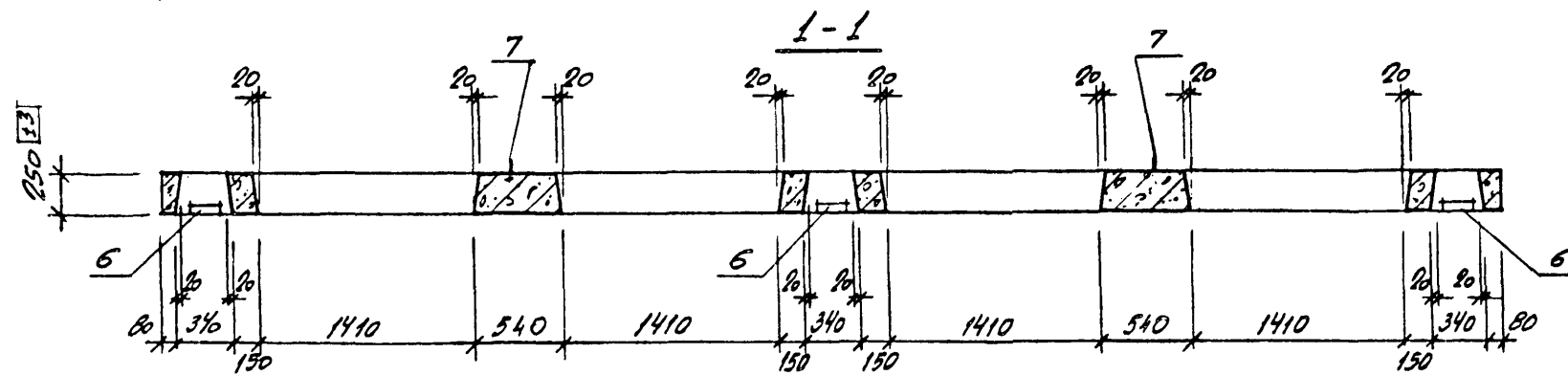
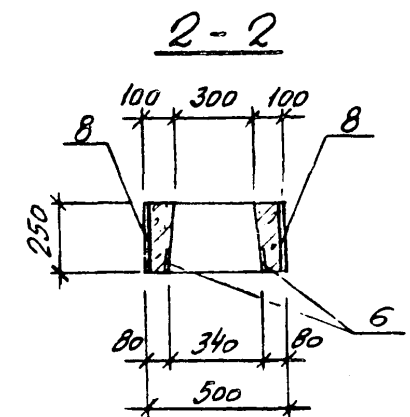
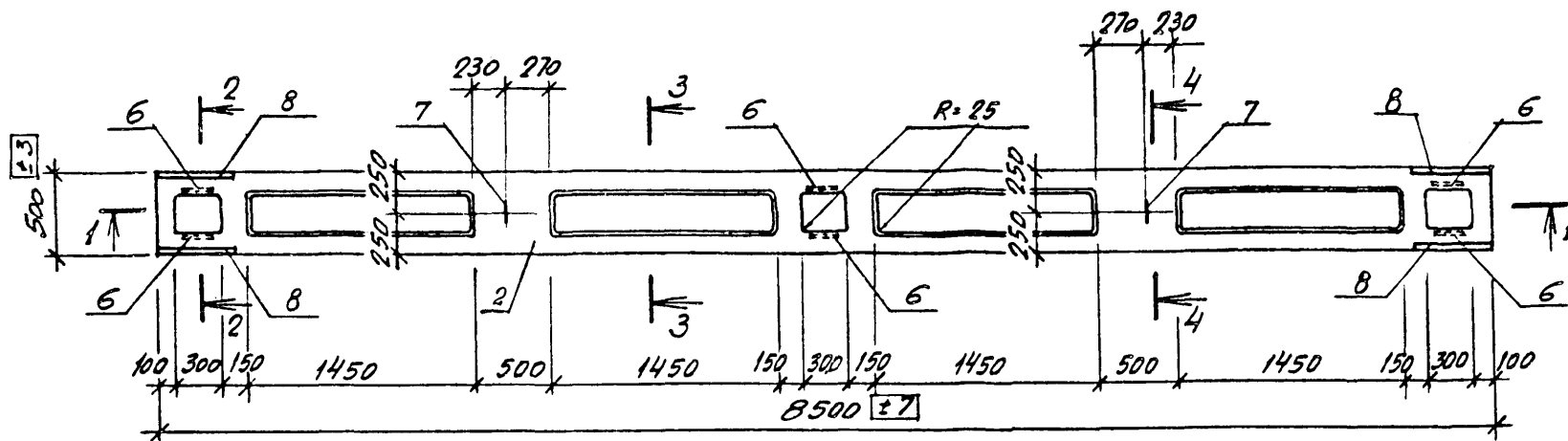
3-3



901-6-101. 89-КЖ.И. 4.00.0

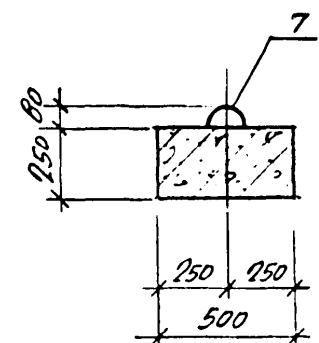
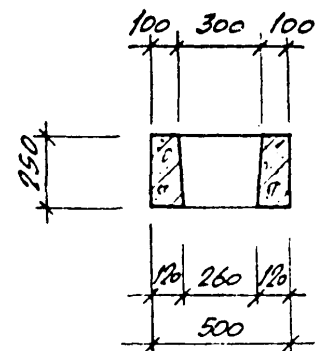
Лист
2

24129-04 12



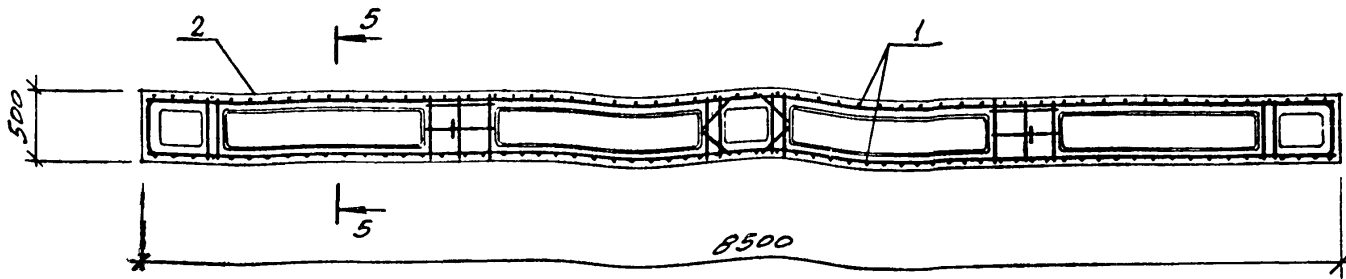
3-3

4-4

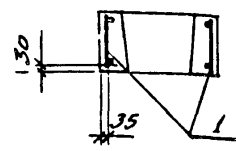


			901-6-101. 89-КЖ.И. 5.00.0		
			РИГЕЛЬ Р!		
			Р. П.	1450	1:25
			Лист 1	Листов 1	
			ГОСХИМПРОЕКТ		
Привязан	И. КОП. ПОМЕНКО	Инж.			
	НАУ ОЛ. МАРШНИК	Инж.			
	Г. КОП. ЕРМЕНКО	Инж.			
	РУК. ГР. ПОМЕНКО	Инж.			
	ПРОВЕР. ПОМЕНКО	Инж.			
Инв. №	ИНЖ. ДРОЗДОВСКИЙ	Инж.			

24129-04 13



5-5



ВЕДОМОСТЬ РАСХОДА СТАЛИ НА ЭЛЕМЕНТ, кг

МАРКА	ИЗДЕЛИЯ АРМАТУРНЫЕ										ВСЕГО
	АРМАТУРА КЛАССА										
	А I					А III					
	ГОСТ 5781-82*										
	φ6	φ8	Итого	φ16	φ18	Итого					
P1	2,4	15,2	17,6	5,6	67,6	119,2					136,8

ПРОДОЛЖЕНИЕ

МАРКА	ИЗДЕЛИЯ ЗАКЛАДНЫЕ										ВСЕГО	ОБЩИЙ РАСХОД							
	АРМАТУРА КЛАССА					ПРОКАТ МАРКИ													
	А I					А II							Вст 3 пс 6-1						
	ГОСТ 5781-82*												ГОСТ 19903-74*						
	φ12	φ18				6-10	6-14	Итого											
P1	1,6		2,4			7,2	3,2	10,4				14,4	151,2						

ПРОЕКТИВНУЮ ТОЛЩИНУ ЗАЩИТНЫХ СЛОЕВ БЕТОНА ОБЕСПЕЧИТЬ УСТАНОВКОЙ ПЛАСТМАССОВЫХ ИЛИ БЕТОННЫХ ФЛЕКСАТОРОВ.

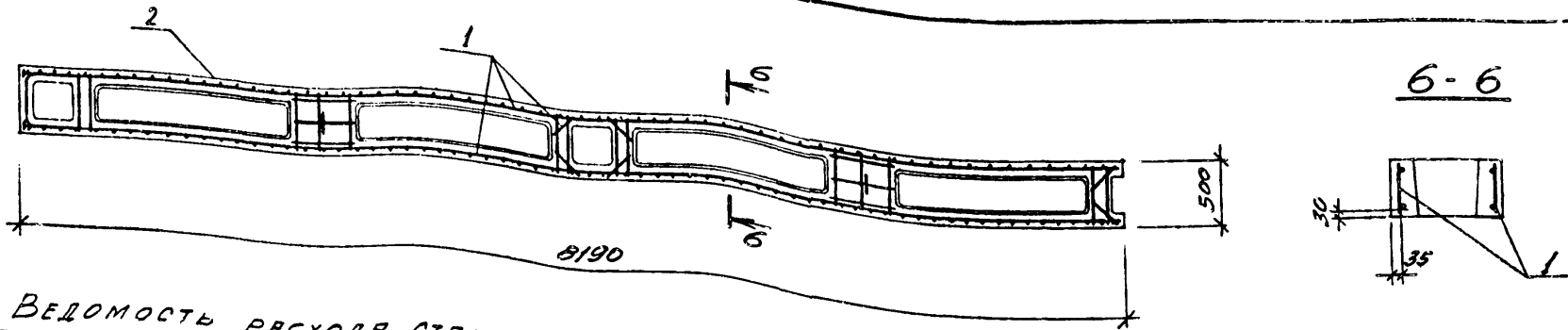
Формат	Зона	Поз	Обозначение	Наименование	Кол.	Примечание
				ДОКУМЕНТАЦИЯ		
A3			901-6-101.89-КЖ.И.О.00.7У	ТЕХНИЧЕСКИЕ УСЛОВИЯ		
				СВОБОДНЫЕ ЕДИНИЦЫ		
A3	1		901-6-101.89-КЖ.И.О.02.0	КАРКАС ПРОСТОЯНСТВЕННЫЙ КПИ	1	
				МАТЕРИАЛЫ		
	2			БЕТОН КЛАССА В 30	0,58	м <sup>3</sup>

901-6-101. 89-КЖ.И. 5.00.0

24129-04 14







ВЕДОМОСТЬ РАСХОДА СТАЛИ НА ЭЛЕМЕНТ, КР  
ИЗДЕЛИЯ АРМАТУРНЫЕ

МАРКА	АРМАТУРА КЛАССА										ВСЕГО
	А I					А III					
	ГОСТ 5781-82*										
	φ6	φ8	Итого	φ16	φ18	Итого					
P2	24	14,6	17,0	37,6	65,2	102,8					119,8

ИЗДЕЛИЯ ЗАКЛАДНЫЕ ПРОДОЛЖЕНИЕ

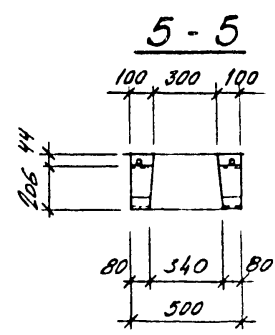
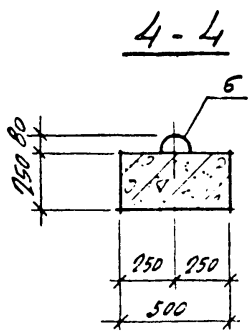
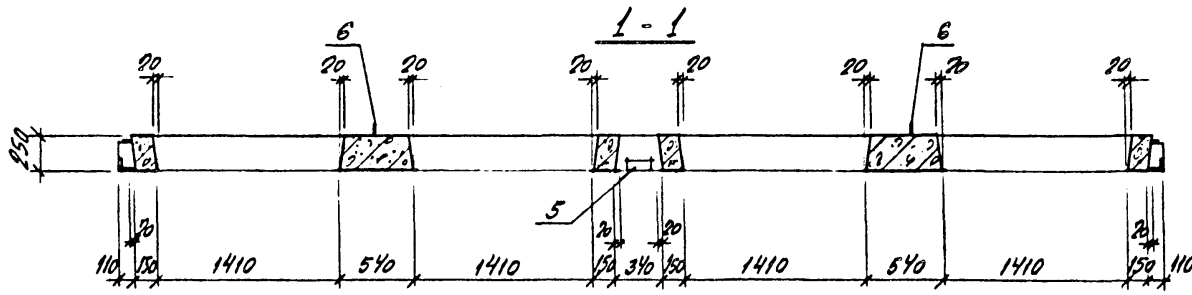
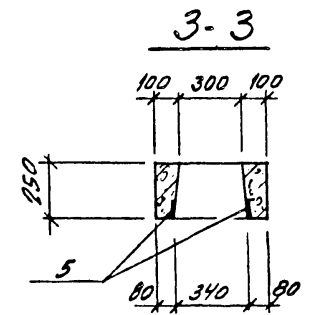
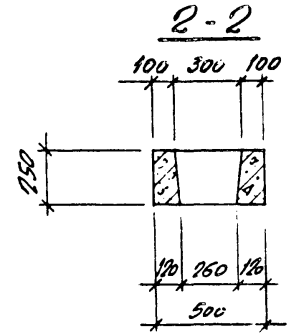
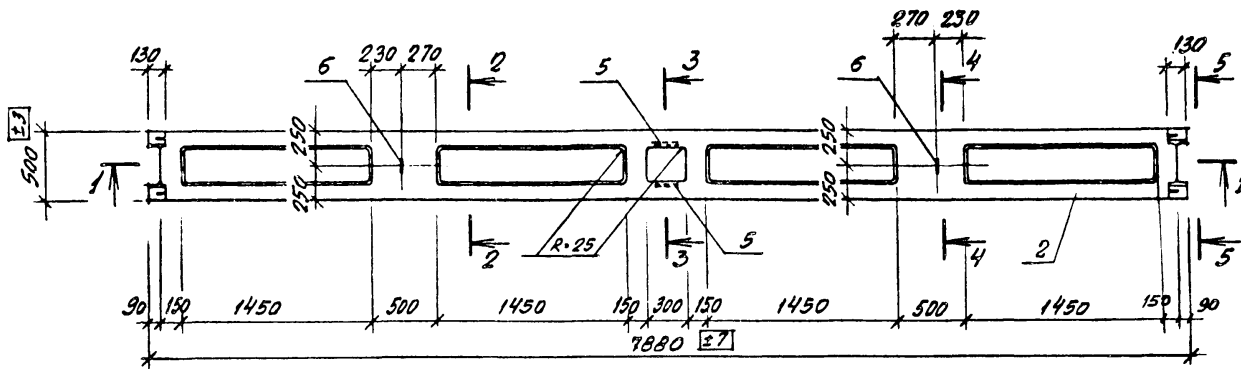
МАРКА	АРМАТУРА КЛАССА										ПРОКАТ МАРКИ		ОБЩИЙ РАСХОД	
	А I					А III					ВСт 3пс6-1			
	ГОСТ 5781-82*										ГОСТ 19903-74*			ГОСТ 8510-72
	φ12	φ18	φ20	Итого	φ10	φ12	φ14	Итого	φ100, 63x8					
P2	1,6	1,6	0,4	2,0	4,8	2,2	1,6	8,6	1,6	13,8	133,6			

Формат	Зона	Площ.	Обозначение	Наименование	Кол.	Приме- чение
				<u>ДОКУМЕНТАЦИЯ</u>		
			901-6-101.89-КЖ.И.О.00.ТУ	ТЕХНИЧЕСКИЕ УСЛОВИЯ		
				<u>СБОРОЧНЫЕ ЕДИНИЦЫ</u>		
			901-6-101.89-КЖ.И.О.02.0	КАСКА ПРОСТРАНСТВЕННЫЙ КЛ 2	1	
				<u>МАТЕРИАЛЫ</u>		
				БЕТОН КЛАССА В 30	0,56 м³	

ПРОЕКТНУЮ ТОЛЩИНУ ЗАЩИТНЫХ СЛОЕВ БЕТОНА  
ОБЕСПЕЧИТЬ УСТАНОВКОЙ ПЛАСТМАССОВЫХ ИЛИ  
БЕТОННЫХ ФИКСАТОРОВ.

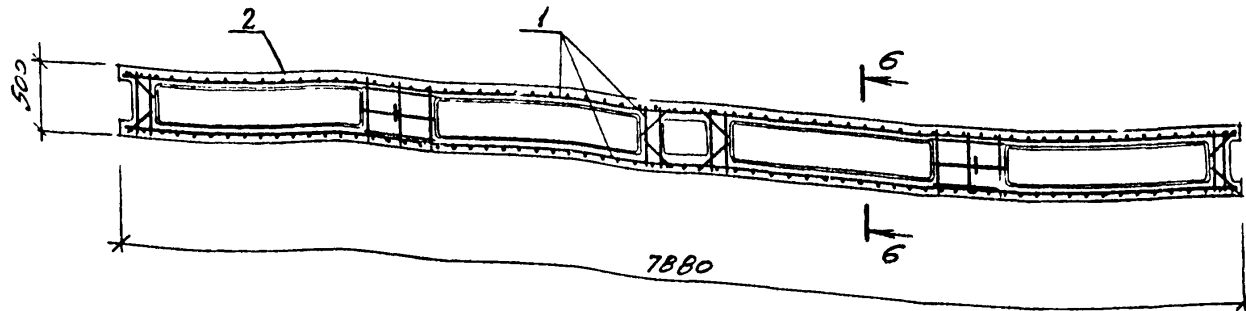
901-6-101. 89-КЖ.И. 6. 00 0 Лист 2

24129-04 16



				901-6-101.89-КЖ.И.7.00.0		
				Ригель РЗ		
Привязан				И.КОНТР.	РОМЕНКО	ЗЕНА
				И.У.ОТ	МАРОШИНС	А.И.
				И.КОП	ЕРМАЧОВ	С.
				РУК.ПР.	РОМЕНКО	В.И.?
				ПРОВЕР.	РОМЕНКО	В.И.
И.ч.№				И.И.Х.	САРОНЕНКО	И.И.
				Стадия		
				Масса	Масштаб	
				Р.П.	1375	1:25
				Лист 1	Листов 2	
				ГОСХИМПРОЕКТ		

24129-04 17



6-6

ВЕДОМОСТЬ РАСХОДА СТАЛИ НА ЭЛЕМЕНТ, КР

МАРКА	ИЗДЕЛИЯ АРМАТУРНЫЕ										ВСЕГО	
	АРМАТУРА КЛАССА											
	А I					А III						
	ГОСТ 5781-82*											
P3	φ6	φ8			Итого	φ16	φ18			Итого		
	2,4	14,2			16,6	34,4	62,4			96,8		

ПРОДОЛЖЕНИЕ

МАРКА	ИЗДЕЛИЯ ЗАКЛАДНЫЕ										ВСЕГО	ОБЩИЙ РАСХОД	
	АРМАТУРА КЛАССА					ПРОКАТ МАРКИ							
	А I					А III							
	ГОСТ 5781-82*					Вст ЗПС 6-1							
P3	φ12		φ18	φ20		Итого	φ10	φ12	Итого	φ100x63x8			
	1,6		9,8	9,6		3,0	2,4	4,4	6,8	3,2			13,0

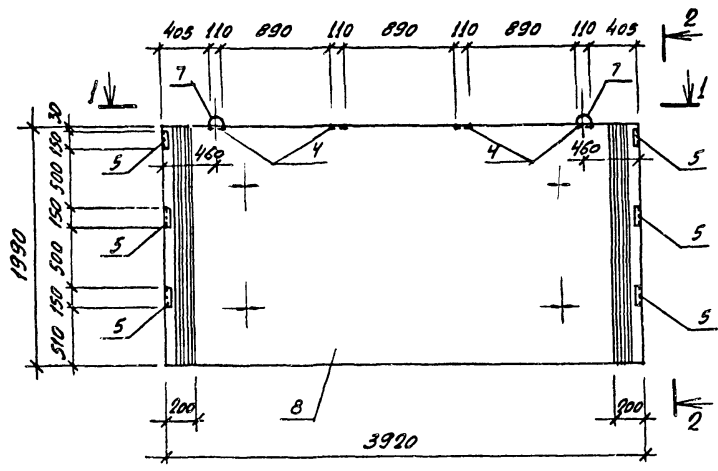
ПРОЕКТНУЮ ТОЛЩИНУ ЗАЩИТНЫХ СЛОЕВ БЕТОНА ОБЕСПЕЧИТЬ УСТАНОВКОЙ ПЛАСТМАССОВЫХ ИЛИ БЕТОННЫХ ФИКСАТОРОВ.

Формат	Зона	Поз	Обозначение	Наименования	Кол.	Примечание
A3				ДОКУМЕНТАЦИЯ		
			901-6-101.89-КЖ.И.0.007.У	ТЕХНИЧЕСКИЕ УСЛОВИЯ		
A3				СВОБОДНЫЕ ЕДИНИЦЫ		
		1	901-6-101.89-КЖ.И.0.04.0	КАДЕРАС ПРОСТОЯНСТВЕННЫЙ К ПЗ	1	
				МАТЕРИАЛЫ		
		2		БЕТОН КЛАССА В 30	0,55	м <sup>3</sup>

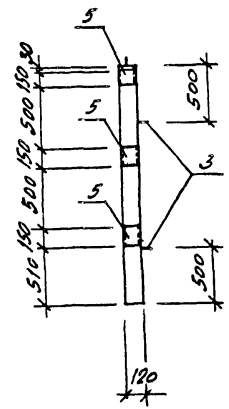
901-6-101. 89-КЖ.И. 7.00.0

24129-04 18

Рис. 1

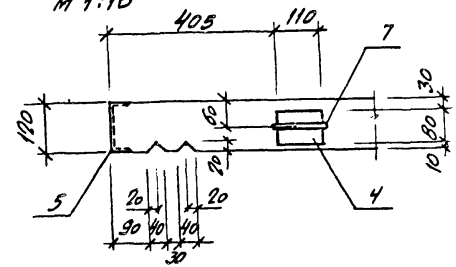


2-2

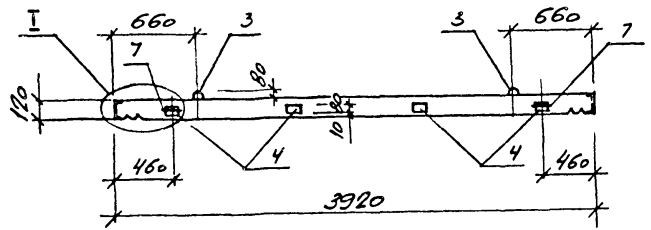


Ⓢ I

М 1:10



1-1



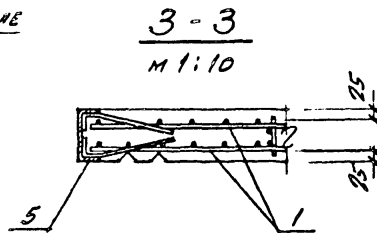
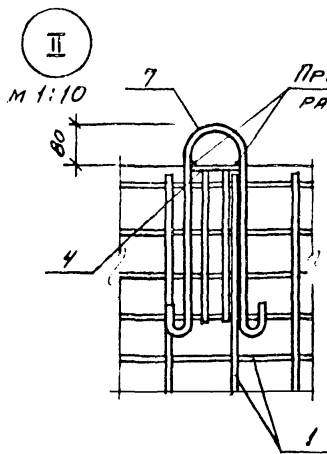
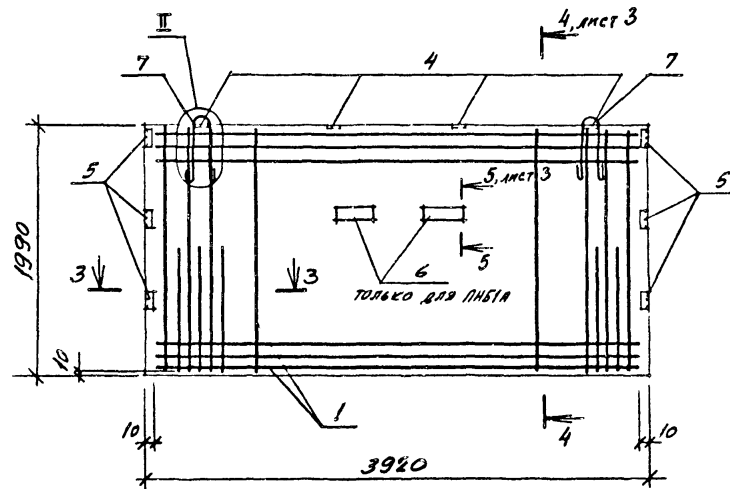
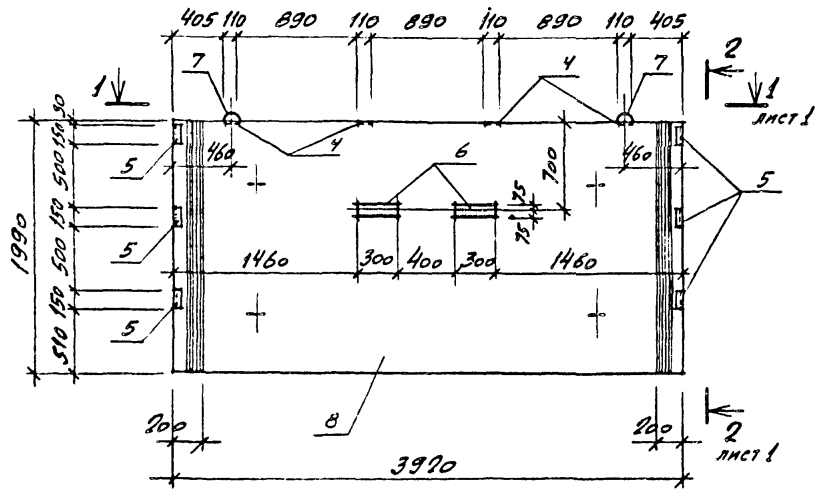
ОБОЗНАЧЕНИЕ	МАРКА	Рис.
901-6-101-89-КЖ.И.В.01.0	ЛНБ 1	1
-КЖ.И.В.02.0	ЛНБ 1А	2

901-6-101-89-КЖ.И.В.00.0					
ПАНЕЛИ ЛНБ1, ЛНБ1А			Стадия	Масса	Масштаб
Привязан			Р.П.	2300	1:25
Име.№			Лист 1	Листов 3	
			ГОСХИМПРОЕКТ		

И. КОМП.	Ф. КОМП.	И. КОМП.	И. КОМП.
Н. КОМП.	М. КОМП.	И. КОМП.	И. КОМП.
Л. КОМП.	Е. КОМП.	И. КОМП.	И. КОМП.
Р. КОМП.	Ф. КОМП.	И. КОМП.	И. КОМП.
П. КОМП.	С. КОМП.	И. КОМП.	И. КОМП.
И. КОМП.	С. КОМП.	И. КОМП.	И. КОМП.

24129-04 19

Рис. 2

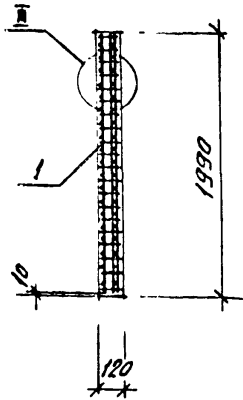


ПРОЕКТНУЮ ТОЛЩИНУ ЗАЩИТНЫХ СЛОЕВ БЕТОНА ОБЕСПЕЧИТЬ УСТАНОВКОЙ ПЛАСТМАССОВЫХ ИЛИ БЕТОННЫХ ФИКСАТОРОВ.

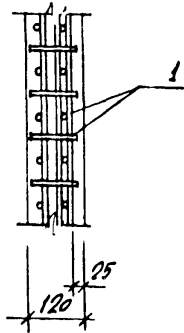
901-6-101. 89-КЖ.И. 8.00.0

24129-04 20

4-4



III

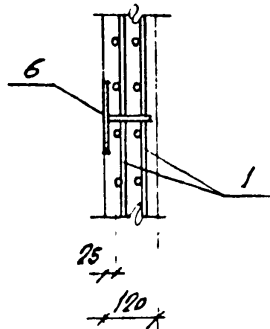


Формат	Этаж	Поз.	Обозначение	Наименование	Кол на ис. 8.00.0		Примечание
					01	02	
<b>ДОКУМЕНТАЦИЯ</b>							
13			901-6-101.89-КЖ.И.О.ДОТ.Ч.	ТЕХНИЧЕСКИЕ УСЛОВИЯ	✓	✓	
<b>СБОРОЧНЫЕ ЕДИНИЦЫ</b>							
13	1		901-6-101.89-КЖ.И.О.ОЯ.О	КАРКАС ПРОСТРАНСТВ. КЛП	1	1	
14	4		-КЖ.И.О.55.0	ИЗДЕЛИЯ ЗАКЛАДНЫЕ М5	4	4	
14	5		-КЖ.И.О.56.0	ТОЖЕ М6	6	6	
14	6		-КЖ.И.О.57.0	" М7		2	
<b>ДЕТАЛИ</b>							
	7		СМ. ВЕДОМОСТЬ ДЕТАЛЕЙ	Ф16А1ГОСТ 5781-82 <sup>*</sup> ; L=1150	2	2	
<b>МАТЕРИАЛЫ</b>							
	8			БЕТОН КЛАССА В 30	0,93	0,93	
					ЛНБ I	ЛНБ IА	м3 *

\* ТРЕБОВАНИЯ К БЕТОНУ И СТАЛИ И УКАЗАНИЯ ПО ИЗГОТОВЛЕНИЮ ПАНЕЛЕЙ СМ. В ПОЯСНИТЕЛЬНОЙ ЗАПИСКЕ.

5-5

М 1:10



ВЕДОМОСТЬ РАСХОДА СТАЛИ НА ЭЛЕМЕНТ, КГ

МАРКА	ИЗДЕЛИЯ АРМАТУРНЫЕ								ИЗДЕЛИЯ ЗАКЛАДНЫЕ						Всего	Общий расход
	АРМАТУРА КЛАССА								АРМАТУРА КЛАССА			ПРОКАТ МАРКА				
	А I				А II				А II							
	ГОСТ 5781-82*								ГОСТ 5781-82*			ГОСТ 19903-74*				
	Ф6	Ф12	Ф16	Итого	Ф8	Ф12	Итого	Всего	Ф8	Ф12	Итого	t=В	t=10	Итого	Г12л	
ЛНБ I	2,4	3,2	3,8	9,4	61,6	135,2	196,8	206,2	2,4	2,4	4,8	-	2,8	2,8	9,6	
ЛНБ IА	2,4	3,2	3,8	9,4	61,6	135,2	196,8	206,2	2,6	2,4	5,0	5,6	2,8	2,4	9,6	

ВЕДОМОСТЬ ДЕТАЛЕЙ

Поз.	Эскиз
7	

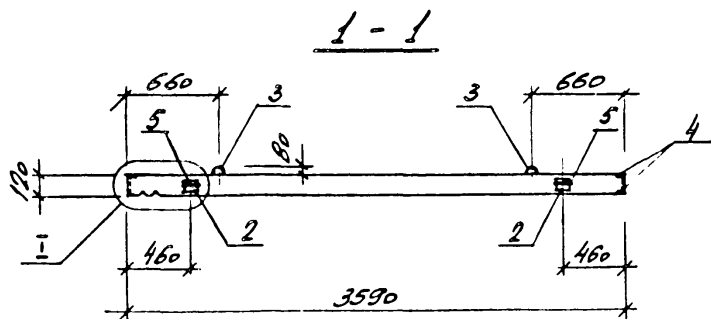
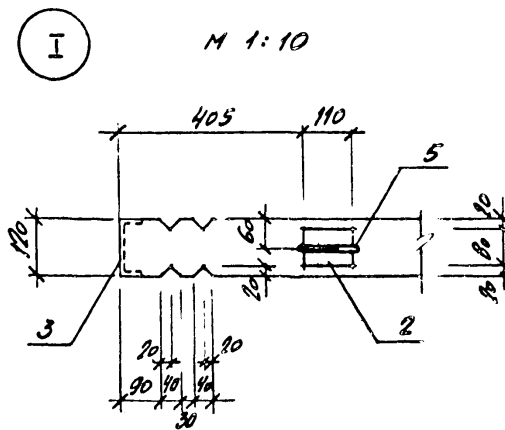
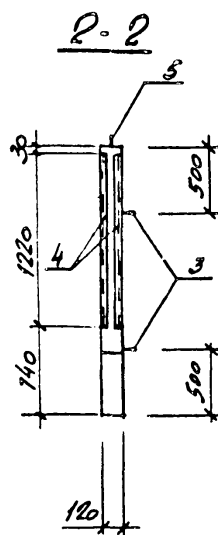
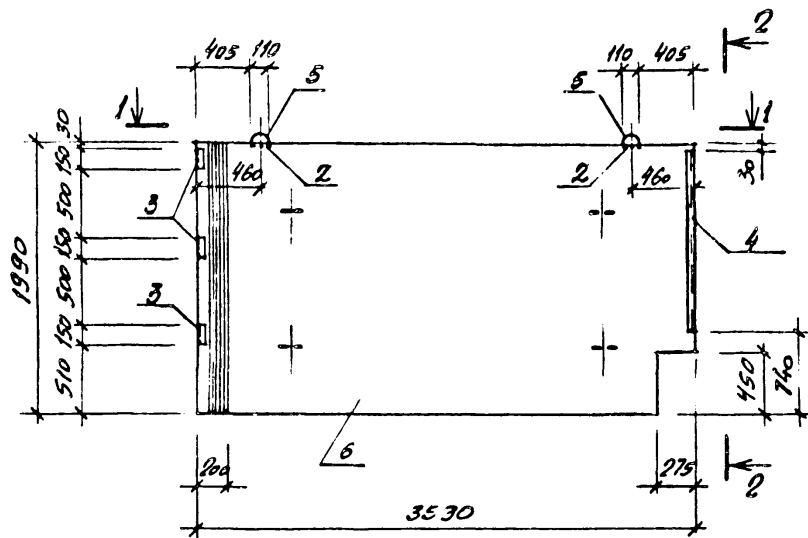
901-6-101.89-КЖ.И. 8.00.0

24129-04 21

Наличие

Формат А3

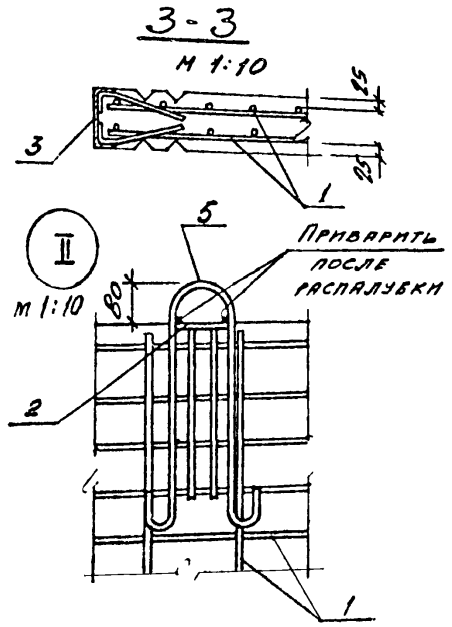
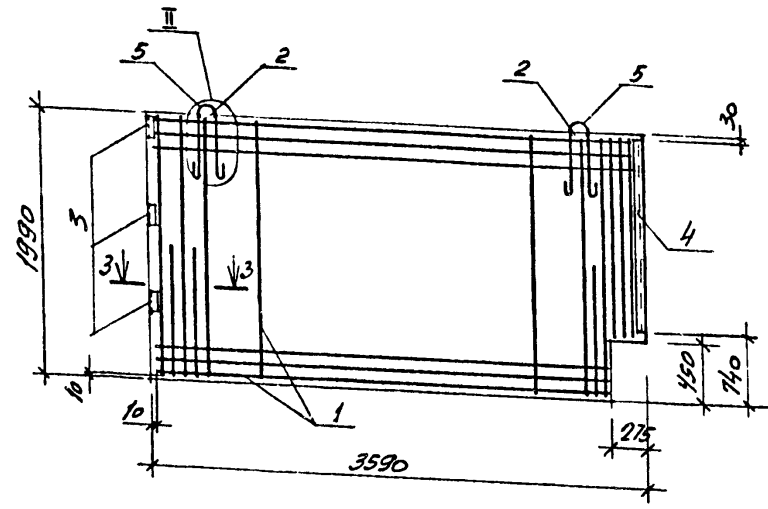
Лист 3



				901-6-101. 89-КЖ.И. 9 00.0				
				ПАНЕЛЬ ПНБ 2		Стадия	Масса	Масштаб
						Р. П.	2100	1:25
						Лист 1	Листов 2	
				ГОСХИМПРОЕКТ				
Привязан				И. КОТЛ. РОМЕНКО	2401			
				И. КОТЛ. ИВАНОВИЧ	2402			
				Г. КОМ. БАРАБОВ	С			
				С. КОТЛ. РОМЕНКО	1400			
				ПРОФ. ОДЕНКО	1401			
Инд. №				И. КОТЛ. ИВАНОВИЧ	2402			

24129-04 22

Формат	Зона	Поз.	Обозначение	Наименование	Кол.	Примечание
				<u>ДОКУМЕНТАЦИЯ</u>		
A3			901-6-101.89-КЖ.И.О.00.01	ТЕХНИЧЕСКИЕ УСЛОВИЯ		
				<u>СБОРОЧНЫЕ ЕДИНИЦЫ</u>		
A3	1		901-6-101.89-КЖ.И.О.11.0	КАРКАС ПРОСТРАНСТВЕННЫЙ КП9	1	
A4	2		0.55.0	ИЗДЕЛИЯ ЗАКЛАДНЫЕ М5	2	
A4	3		0.56.0	ТО ЖЕ М6	3	
	4		1.400-15 вып.1	" МН 548	0.5	п.к.
				<u>ДЕТАЛИ</u>		
B4	5		901-6-101.89-КЖ.И.9.00.01	Ф16 А ГОСТ 5781-82 * р.1150	2	1.9 м
				<u>МАТЕРИАЛЫ</u>		
	6			БЕТОН КЛАССА В30	0.84	м <sup>3</sup>



ВЕДОМОСТЬ РАСХОДА СТАЛИ НА ЭЛЕМЕНТ, кг

МАРКА	ИЗДЕЛИЯ АРМАТУРНЫЕ						ИЗДЕЛИЯ ЗАКЛАДНЫЕ						Всего	Общий расход		
	АРМАТУРА КЛАССА						ПРОКАТ МАРКИ									
	А I			А II			А III			ПРОКАТ МАРКИ						
	ГОСТ 5781-82 *						ГОСТ 5781-82 *			ГОСТ 19903-74					ГОСТ 8207-82	
	Ф6	Ф12	Ф16	Итого	Ф8	Ф12	Итого	ГОСТ 5781-82 *	ГОСТ 19903-74	ГОСТ 8207-82	ГОСТ 8207-82	ГОСТ 19903-74	ГОСТ 8207-82	ГОСТ 19903-74	ГОСТ 8207-82	
ПНБ 2	2,4	3,2	3,8	9,4	55,0	122,6	177,6	187,0	2,4	1,2	3,6	1,4	10,7	9,6	25,3	212,3

ВЕДОМОСТЬ ДЕТАЛЕЙ

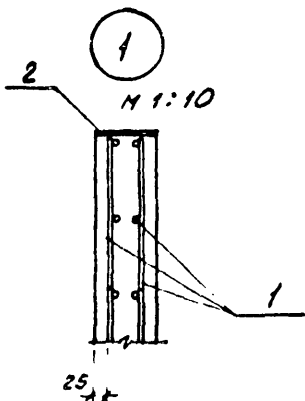
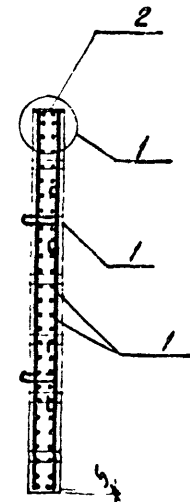
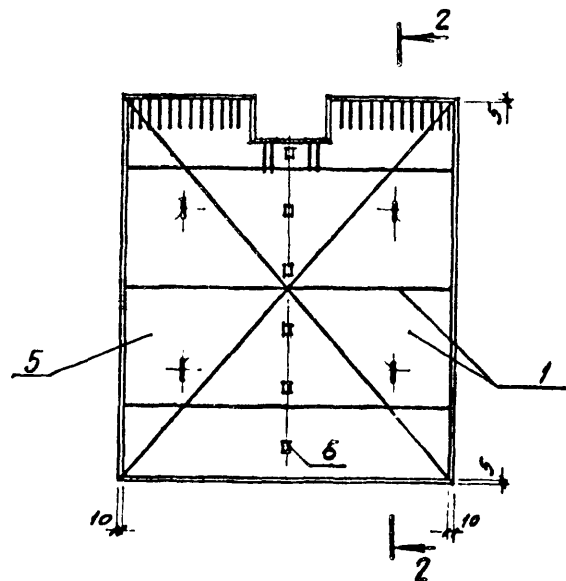
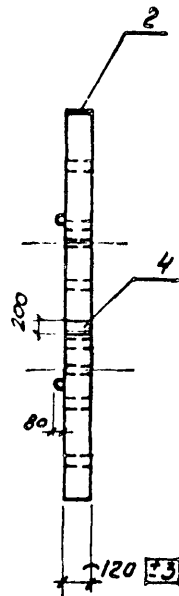
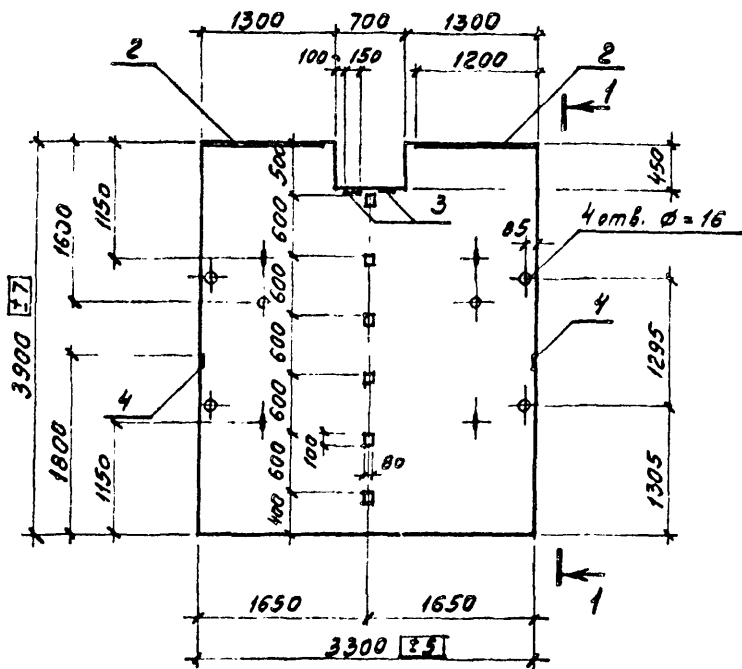
Поз.	Эскиз
5	

901-6-101.89-КЖ.И.9.00.0 Лист 2



1-1

2-2



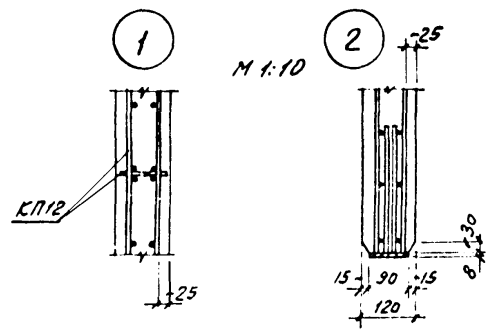
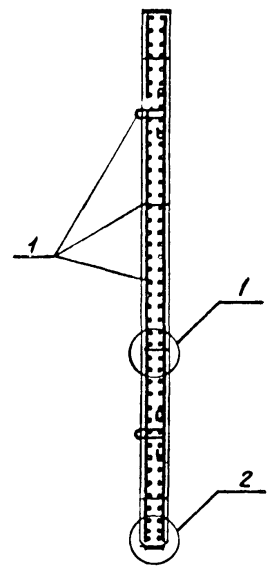
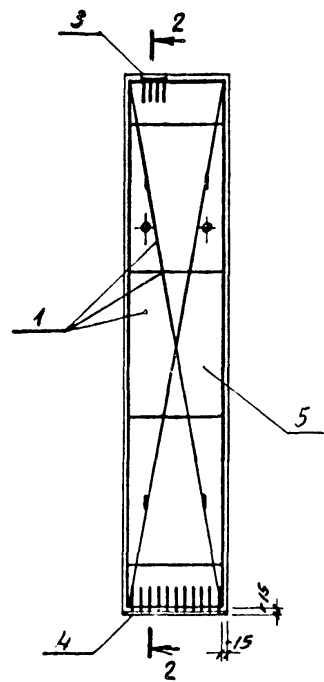
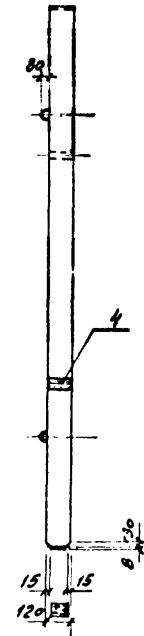
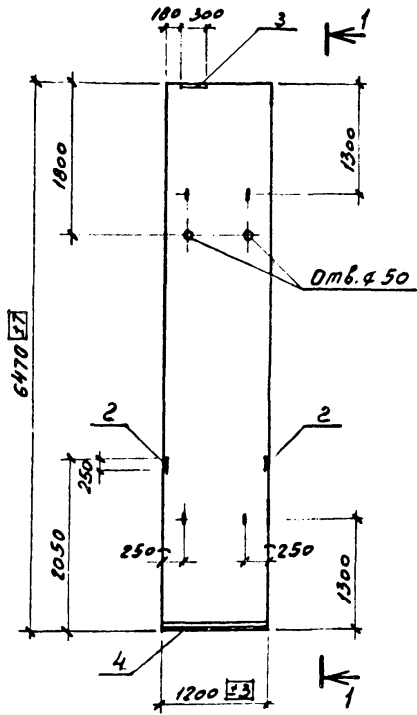
				901-6-101. 89-КЖ.И. 10.00.0		
Привязан				И. КОНТР.	ФОНЕНКО	Л. В. П.
				ИЗВ. ОТД.	МИРОШНИК	К. П. С.
				ГЛ. КОНСТ.	ЕРМАКОВ	С. П. С.
				РУК. ГРУП	ФОНЕНКО	Л. В. П.
Изм. №				ПРОВЕР	ДОМОНКО	К. П. С.
				КНИ	ЗУБКУН	В. П. С.
				<b>ПАНЕЛЬ ПК 1</b>		Стандия
						Масса
						Масштаб
						Р. П.
						3624
						1:50
						Листов 1
						Листов 2
				<b>ГОСХИМПРОЕКТ</b>		

24129-04 24



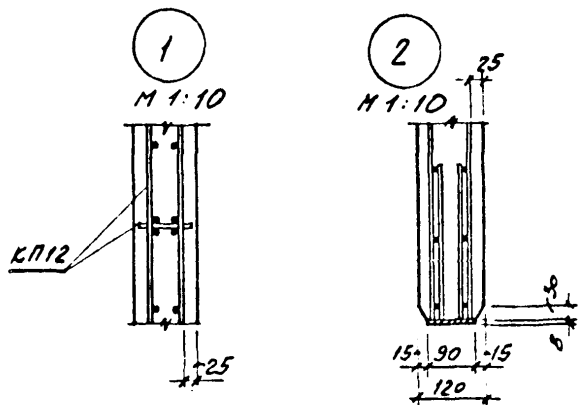
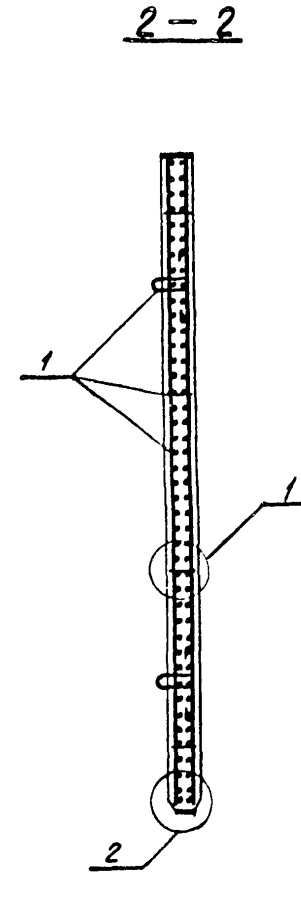
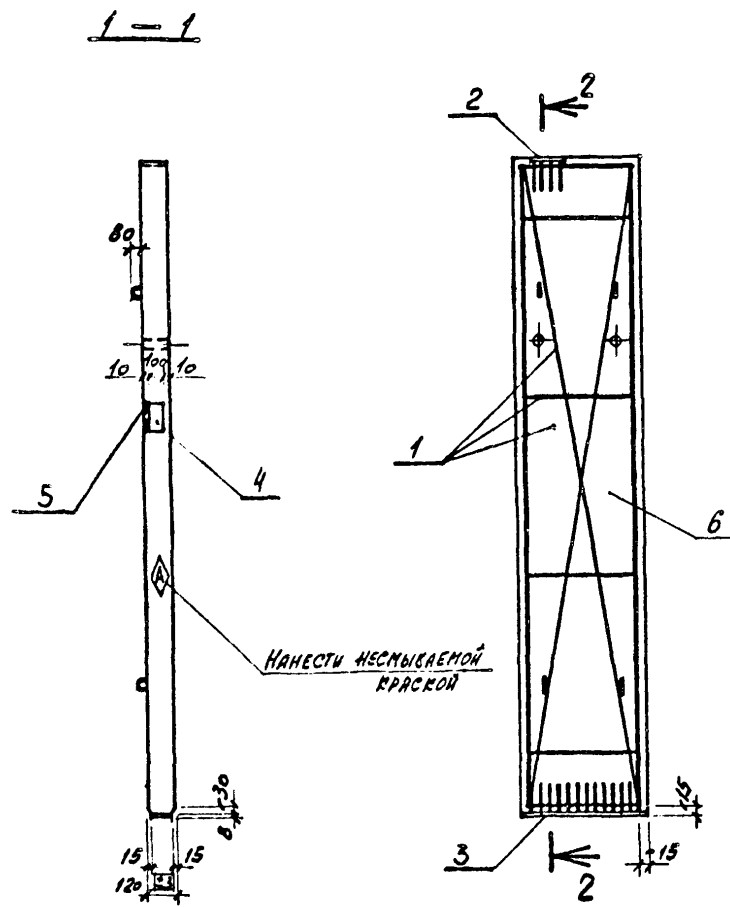
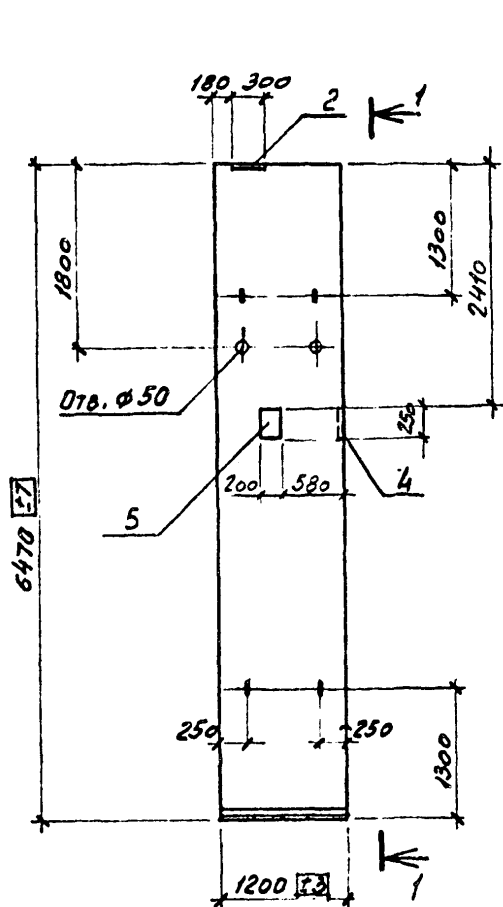
1-1

2-2



				901-6-101. 89-КЖ.И. 12.00.0		
				Стандия	Масса	М. шт./аб.
				Р.П	2230	1:50
				Лист 1	Листов 2	
				ГОСХИМПРОЕКТ		
Привязан	И. КОНТР.	ФОРМЕНКО	2.11.11	ПАНЕЛЬ ПНКЗ		
	ЧЛВ. ОТА	МИРОШНИК				
	СЛ. КОМ.	ЕРМОСОВ				
	РУК. ГР.	ФОРМЕНКО	2.11.11			
	ПРОВЕР.	ФОРМЕНКО	2.11.11			
Изм. №	И. ИМ.	ЗУБОВА	2.11.11			

24129-04 26



				901-6-101. 89-КЖ.И. 13.00.0		
Привязан				Н. КОНТР. ФОМЕНКО		Р. П.
				НАЧ. ОТД. МЯРОШНИК		
				ГЛ. КОМ. ЕРМАКОВ		Лист 1 / Листов 2
				РУК. ГР. ФОМЕНКО		
Инв. №				ПРОВЕР. ФОНЕНКО		ГОСХИМПРОЕКТ
				ИНЖ. ЗУБКОВА		

Панель ПКЗ-А

Стадия    Масса    Масштаб

Р. П.    2230    1:50

24129-04 27

Формат	Зона	Поз	Обозначение	Наименование	Кол.	Примечание
				<u>Документация</u>		
A3			901-6-101.89-КЖ.И.00.00.74	Технические условия		
				<u>СБОРОЧНЫЕ ЕДИНИЦЫ</u>		
A4	1		901-6-101.89-КЖ.И.-0.12.0	КАРКАС ПРОСТРАНСТВЕННЫЙ КПУО	1	
A4	2		0.51.0	ИЗДЕЛИЕ ЗАКЛАДНОЕ МВ	2	
A4	3		-0.59.0	то же М10	2	
	4		1.400-15 В.0.1	" МН 110-1	2	
				<u>МАТЕРИАЛЫ</u>		
	5			БЕТОН КЛАССА В30	1,51 м <sup>3</sup>	

ВЕДОМОСТЬ РАСХОДА СТАЛИ НА ЭЛЕМЕНТ, кг

Марка	Изделия арматурные								Всего
	Арматура класса								
	A I				A III				
	ГОСТ 5781-82*								
	6	8	12	Итого	10	Итого			
ПНК 1	6,6	68,4	1,8	76,8	150,0	150,0		226,8	

Продолжение

Марка	Изделия закладные								Всего	Общий расход
	АРМАТУРА КЛАССА				ПРОКАТ МАРКИ					
	A III				BCT3 кл 2					
	ГОСТ 5781-82*				ГОСТ 19903-74*					
	8	10	Итого	68	68	610	Итого			
ПНК 1	1,0	10,4	11,4	2,2	21,7	9,1	33,0	44,4	271,2	

901-6-101.89-КЖ.И. 10.00.0

Лист 2

Копировал

Формат А4

Формат	Зона	Поз	Обозначение	Наименование	Кол.	Примечание
				<u>Документация</u>		
A3			901-6-101.89-КЖ.И.00.00.74	Технические условия		
				<u>СБОРОЧНЫЕ ЕДИНИЦЫ</u>		
A4	1		901-6-101.89-КЖ.И.-0.13.0	КАРКАС ПРОСТРАНСТВЕННЫЙ КПУИ	1	
A4	2		0.51.0	ИЗДЕЛИЕ ЗАКЛАДНОЕ МВ	1	
A4	3		0.59.0	то же М10	6	
				<u>МАТЕРИАЛ</u>		
	4			Бетон-класс В30	0,65 м <sup>3</sup>	

ВЕДОМОСТЬ РАСХОДА СТАЛИ НА ЭЛЕМЕНТ, кг

Марка	Изделия арматурные								Всего
	Арматура класса								
	A I				A III				
	ГОСТ 5781-82*								
	6	8	12	Итого	10	Итого			
ПНК 2	1,9	29,6	1,8	33,3	68,2	68,2		101,5	

Продолжение

Марка	Изделия закладные								Всего	Общий расход
	АРМАТУРА КЛАССА				ПРОКАТ МАРКИ					
	A III				BCT3 кл 2					
	ГОСТ 5781-82*				ГОСТ 19903-74*					
	10	Итого	68	610	Итого					
ПНК 2	7,2	7,2	9,1	5,6	14,7	21,9	123,4			

901-6-101.89-КЖ.И. 11.00.0

Лист 2

Копировал

24129-04 28

Формат А4

Формат	Зона	Поз.	Обозначение	Наименование	Кол.	Примечание
				<u>Документация</u>		
A3			901-6-101.89-КЖ.И.0.00.0У	Технические условия		
				<u>Сборочные единицы</u>		
A4	1		901-6-101.89-КЖ.И.0.10.0	Корпус пространственный КП12	1	
	2		1.400-15, Вып. 0,1	Изделие закладное МН110-1	2	
A4	3		901-6-101.89-КЖ.И.0.61.0	то же М12	1	
A4	4		060.0	" М11	1	
				<u>Материал</u>		
	5			Бетон класса В30	0,93 м <sup>3</sup>	

ВЕДОМОСТЬ РАСХОДА СТАЛИ НА ЭЛЕМЕНТ, кг

Марка	Изделия арматурные						Изделия закладные						
	Арматура класса						Арматура класса			Прокат марки			
	A I			A II			A II			BCT3 КЛ2			
	ГОСТ 5781-82*						ГОСТ 5781-82*			ГОСТ 19903-74*			
	6	12	Итого	10	Итого	10	Итого	6	6	210			
ПКЗ	29,2	1,8	31,0	96,0	96,0	127,0	7,0	7,0	2,2	7,6	2,8		

Продолжение

Марка	Изделия закладные				Общий расход
	Прокат марки				
	BCT3 КЛ2				
	Итого				
ПКЗ	12,6		19,6	146,6	

901-6-101.89-КЖ.И. 12.00.0

Лист

2

Копировал

Формат А4

Формат	Зона	Поз.	Обозначение	Наименование	Кол.	Примечание
				<u>Документация</u>		
A3			901-6-101.89-КЖ.И.0.00.0У	Технические условия		
				<u>Сборочные единицы</u>		
A4	1		901-6-101.89-КЖ.И.0.10.0	Корпус пространственный КП12	1	
A4	2		-КЖ.И.0.61.0	Изделие закладное М12	1	
A4	3		-КЖ.И.0.60.0	то же М11	1	
	4		1.400-15, Вып. 0,1	" МН 110-1	1	
	5		1.400-15, Вып. 0,1	" МН 119-1	1	
				<u>Материал</u>		
	6			Бетон класса В30	0,95 м <sup>3</sup>	

ВЕДОМОСТЬ РАСХОДА СТАЛИ НА ЭЛЕМЕНТ, кг

Марка	Изделия арматурные						Изделия закладные						
	Арматура класса						Арматура класса			Прокат марки			
	A I			A II			A II			BCT3 КЛ2			
	ГОСТ 5781-82*						ГОСТ 5781-82*			ГОСТ 19903-74*			
	6	12	Итого	10	Итого	8	10	Итого	6	6	210		
ПКЗ-А	29,2	1,8	31,0	96,0	96,0	127,0	1,0	6,2	7,2	3,6	7,6		

Продолжение

Марка	Изделия закладные				Общий расход
	Прокат марки				
	BCT3 КЛ2				
	ГОСТ 19903-74*				
	6	10	Итого		
ПКЗ-А	2,8	14,0	21,2	148,2	

901-6-101.89-КЖ.И. 13.00.0

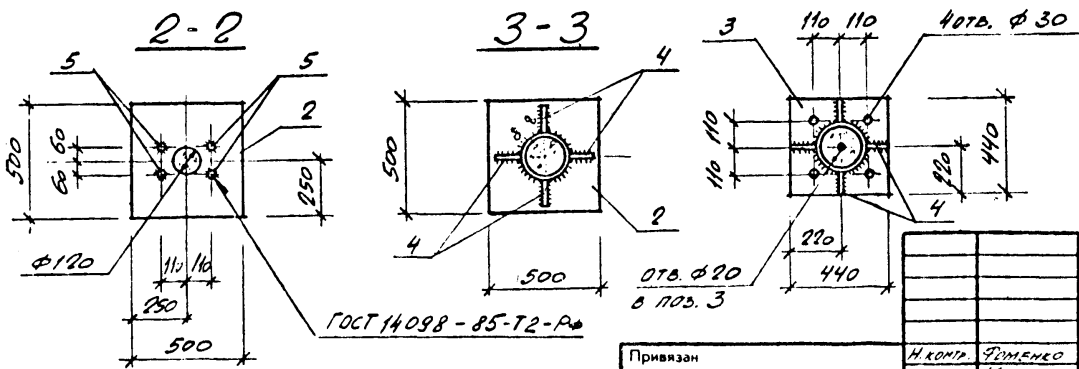
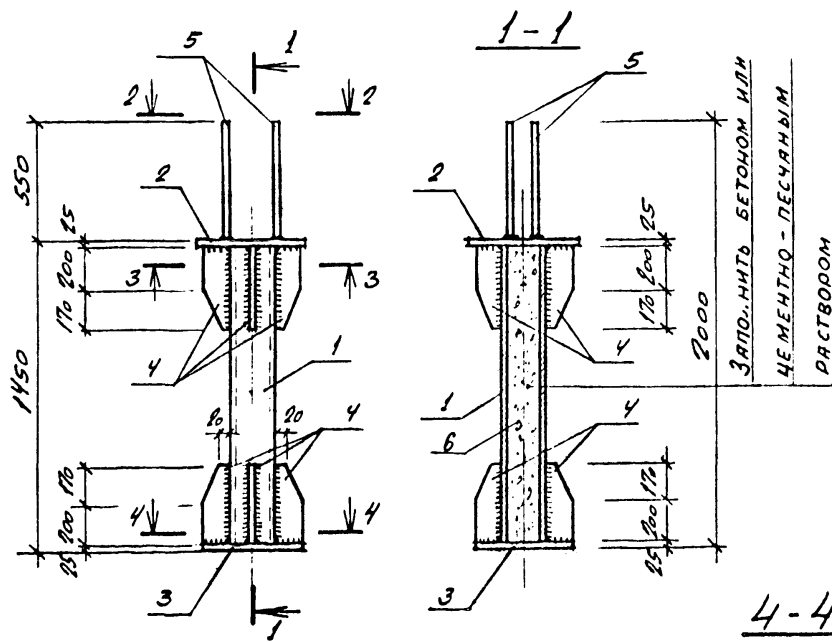
Лист

2

Копировал

24129-04 29

Формат А4



АНТИКОРРОЗИОННУЮ ЗАЩИТУ ВЫПОЛНЯТЬ В СООТВЕТСТВИИ С П. 3.21 ПОЯСНИТЕЛЬНОЙ ЗАПИСКИ К АЛБОМУ I.

Формат	Зона	Пояс	Обозначение	Наименование	Кол.	Примеч.
				<u>ДОКУМЕНТАЦИЯ</u>		
А3			901-6-101.89-КЖ.И.О.01.0	ТЕХНИЧЕСКИЕ УСЛОВИЯ		
				<u>ДЕТАЛИ</u>		МАССА ЕД., КГ
Б.У.	1		901-6-101.89-КЖ.И.О.01.01	ТРУБА 215 8x1400 ГОСТ 8732-78 БС-4 сп ГОСТ 8731-74	1	58.3
Б.У.	2		02	Лист 25x500x500 ГОСТ 119403-74 БС-3 сп 5 ГОСТ 380-71*	1	49.1
Б.У.	3		03	Лист 25x440x440 ГОСТ 119303-74 БС-3 сп 5 ГОСТ 380-71*	1	38.1
Б.У.	4		04	Лист 8x110x370 ГОСТ 119303-74* БС-3 сп 2-ГОСТ 14637-79	8	2.5
Б.У.	5		05	Ф 16 А II ГОСТ 5781-82° С-550	4	0.9
				<u>МАТЕРИАЛЫ</u>		
	6			БЕТОН КЛАССА В15	204	М <sup>3</sup>

901-6-101.89-КЖ.И.О.01.0

КОЛОННА КС1

Стадия Масса Маштаб

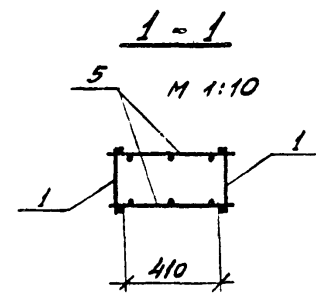
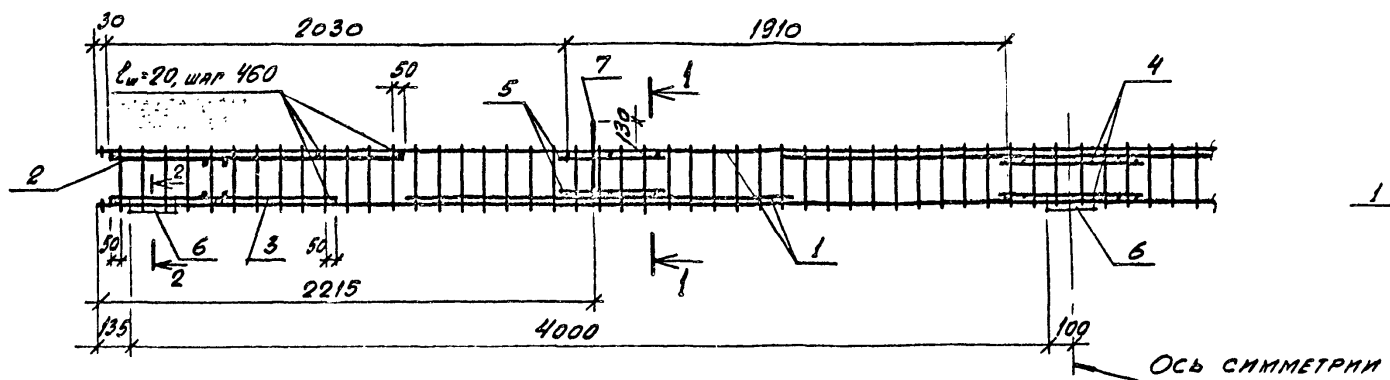
Р.П. 169 1:50

Лист Листов 1

ГОСХИМПРОЕКТ

Привязан	И.О.П.	И.О.П.	И.О.П.	И.О.П.	И.О.П.
	И.О.П.	И.О.П.	И.О.П.	И.О.П.	И.О.П.
	И.О.П.	И.О.П.	И.О.П.	И.О.П.	И.О.П.
	И.О.П.	И.О.П.	И.О.П.	И.О.П.	И.О.П.
И.О.П.	И.О.П.	И.О.П.	И.О.П.	И.О.П.	И.О.П.

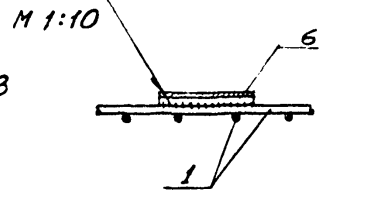
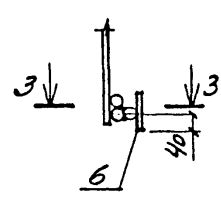
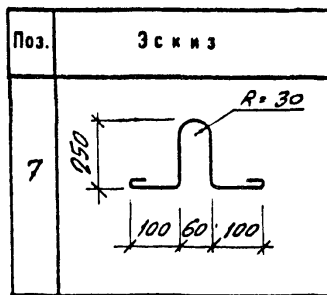
24129-04 30



ВЕДОМОСТЬ ДЕТАЛЕЙ

2-2

3-3



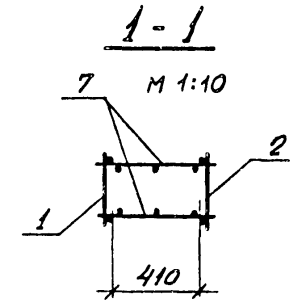
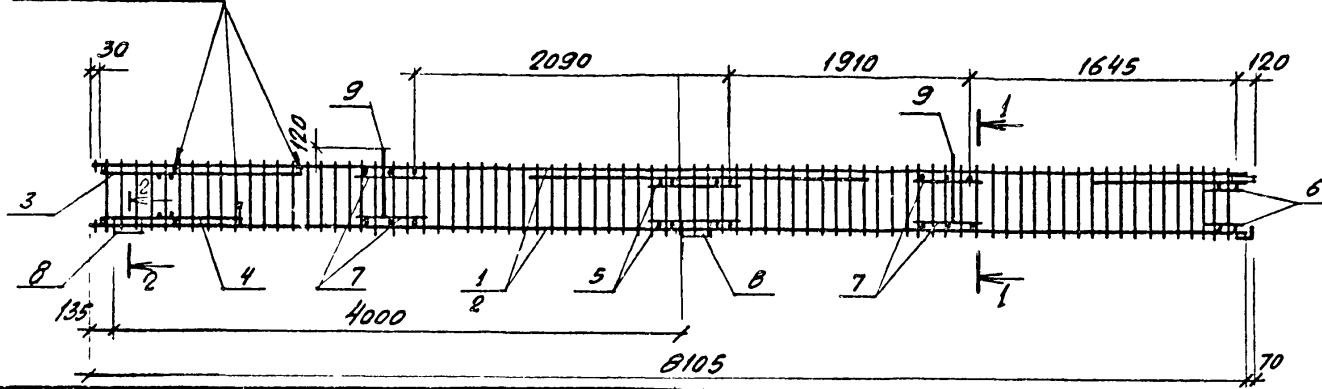
Формат	Зона	Поз.	Обозначение	Наименование	Кол.	Примечание
				<u>ДОКУМЕНТАЦИЯ</u>		
А3			901-6-101.89-КЖ.И.0.00.У	ТЕХНИЧЕСКИЕ УСЛОВИЯ		
				<u>СБОРОЧНЫЕ ЕДИНИЦЫ</u>		
А4	1		901-6-101.89-КЖ.И.0.14.0	КАРКАС ПЛОСКИЙ КР1	2	
А4	2		0.15.0	ТО ЖЕ КР2	2	
А4	3		0.15.0	" КР3	2	
А4	4		0.16.0	" КР4	2	
А4	5		0.36.0	СЕТКА С1	4	
А4	6		0.50.0	ИЗДЕЛИЕ ЗАКЛАДНОЕ М1	6	
				<u>ДЕТАЛИ</u>		
Б4	7		901-6-101.89-КЖ.И.0.02.01	Ф12 А1/ГОСТ 15781-82* L=900	2	0,8 кг

				901-6-101.89-КЖ.И.0.02.0		
				КАРКАС ПРОСТРАНСТВЕННЫЙ КР1		
Привязан				Н.КОНТ. ФОМЕНКО	И.Д.И.	
				НАЧ.ОТД. МИРОШНИК	С.С.С.	
				ГЛ.КОН. ЕРМАКОВ	С.	
				РУК.ГР. ФОМЕНКО	И.Д.И.	
				ПРОВЕР. ФОМЕНКО	И.Д.И.	
				ИНЖ. САРДОНЕВА	С.С.	
						Стадия
						Масса
						Масштаб
						Р.П.
						151
						1:20
						Лист
						Листов 1
				ГОСХИМПРОЕКТ		

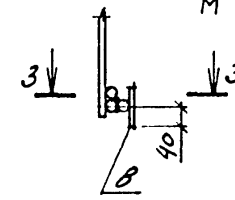
24129-04 31



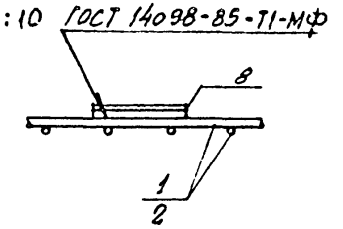
ГОСТ 14098-85-Т1-МФ



2-2



3-3



ВЕДОМОСТЬ ДЕТАЛЕЙ

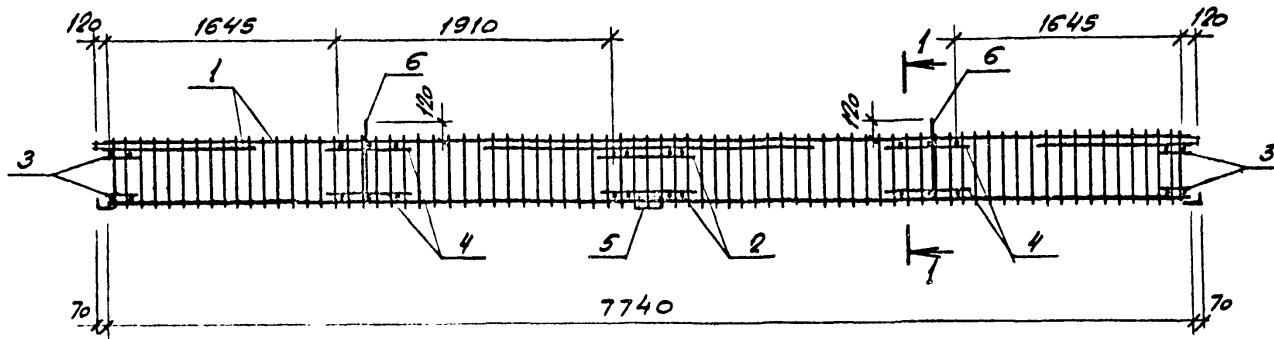
Поз.	Эскиз
9	

Формат	Зона	Поз.	Обозначение	Наименование	Кол.	Примечание
				<u>ДОКУМЕНТАЦИЯ</u>		
A3			901-6-101.89-КЖ.И.0.03.01	ТЕХНИЧЕСКИЕ УСЛОВИЯ		
				<u>СБОРОЧНЫЕ ЕДИНИЦЫ</u>		
A3		1	901-6-101.89-КЖ.И.0.18.0	КАРКАС ПЛОСКИЙ КР6	1	
A3		2	0.18.0	ТО ЖЕ КР6А	1	
A4		3	0.15.0	" КР2	1	
A4		4	0.15.0	" КР3	1	
A4		5	0.16.0	" КР4	2	
A4		6	0.17.0	" КР5	2	
A4		7	0.36.0	СЕТКА С1	4	
A4		8	0.50.0	ИЗДЕЛИЕ ЗАКЛАДНОЕ М1	4	
				<u>ДЕТАЛИ</u>		
A4		9	901-6-101.89-КЖ.И.0.03.01	Ф12А ГОСТ 5781-82 * l=900	2	2, В кг

901-6-101. 89-КЖ.И. 0.03.0		
КАРКАС ПРОСТРАНСТВЕННЫЙ КП2		Стадия Р. П.
		Масса 133,2
		Масштаб 1:25
		Листов 1
ГОСХИМПРОЕКТ		

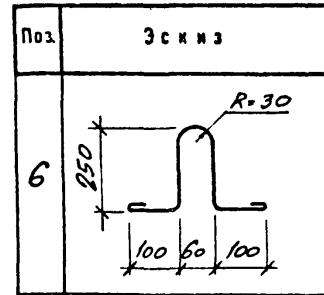
Привязан	И. КОПР. ФОМЕНКО	И. КОП. ЕРМАКОВ
	НАЧ. ОТ. МИРОШНИК	И. КОП. ФОМЕНКО
		ПРОВЕР. ФАКЕЧКО
Инв. №	И. КОП. СЕРГАНОВ	

24129-04 32



ВЕДОМОСТЬ ДЕТАЛЕЙ

Формат	Зона	Поз.	Обозначение	Наименование	Кол.	Примечание
				<u>ДОКУМЕНТАЦИЯ</u>		
А3			901-6-101.89-КЖ.И.0.00.ТУ	ТЕХНИЧЕСКИЕ УСЛОВИЯ		
				<u>СВОБОДНЫЕ ЕДИНИЦЫ</u>		
А3	1		901-6-101.89-КЖ.И.0.19.0	КАРКАС ПЛОСКИЙ Кр7	2	
А4	2		0.16.0	ТО ЖЕ Кр4	2	
А4	3		0.17.0	" Кр5	4	
А4	4		0.36.0	СЕТКА С1	4	
А4	5		0.50.0	НАДЕЛНЕ ЗАКРЕПЛЕНИЕ М1	2	
				<u>ДЕТАЛИ</u>		
Б1	6		ТТ901-6-101.89-КЖ.И.0.04.01	Ф12,2110х15781-82° Р-900	2	0,8 кг

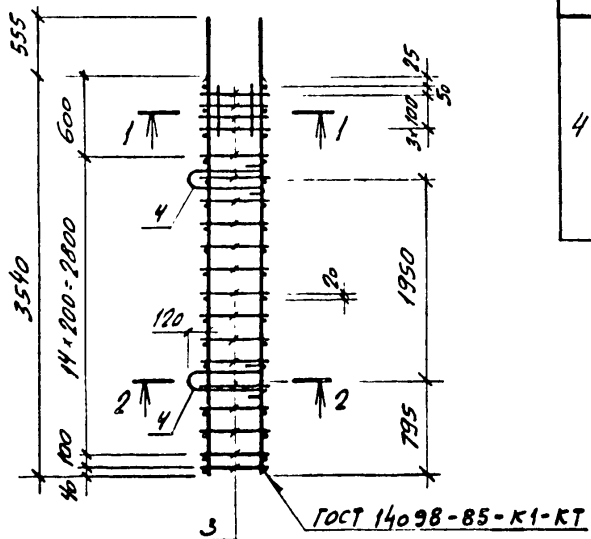


				901-6-101.89-КЖ.И. 0.04.0			
				КАРКАС ПРОСТРАНСТВЕННЫЙ КПЗ			
Привязан		Н.ЕДИН. РОМЕНКО	ИЗМ. МИРОШНИКОВ	ЭТАП	Стадия	Масса	Масштаб
		ИЗМ. ОГА	МИРОШНИКОВ	1	Р. П.	125,6	1:25
		И.ЕДИН. ЕРМАКОВ	С	2	Лист	Листов /	
		Р.К. ГР РОМЕНКО	ЭТАП		ГОСХИМПРОЕКТ		
		ПРОВЕР. РОМЕНКО	ЭТАП				
Изм. №		И.КЖ	СЕРДИЦКАЯ	ЭТАП			

24129-04 33

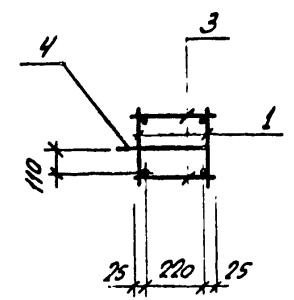
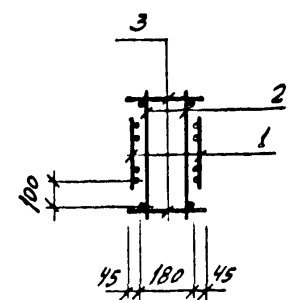
ВЕДОМОСТЬ ДЕТАЛЕЙ

Поз.	Эскиз
4	



1-1

2-2

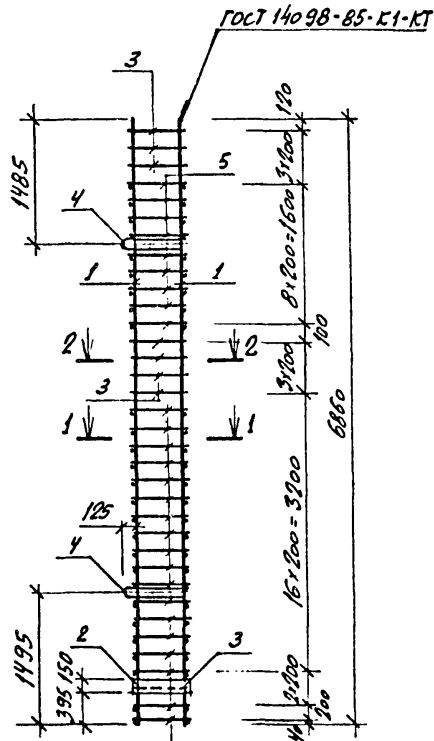


Формат	Зона	Поз.	Обозначение	Наименование	Кол.	Примечание
				ДОКУМЕНТАЦИЯ		
А3			901-6-101,89-КЖ.И.0.00.У	ТЕХНИЧЕСКИЕ УСЛОВИЯ		
				СБОРОЧНЫЕ ЕДИНИЦЫ		
А4	1		901-6-101,89-КЖ.И.0.20.0	КАРКАС ПЛОСКИЙ КРВ	2	
А4	2		0.21.0	ТО ЖЕ КРВ	2	
				ДЕТАЛИ		
Б4	3		901-6-101,89-КЖ.И.0.05.01	РБ АГОСТ5781-82* С:270	40	0.06 кг
Б4	4		0.05.02	Р10 АГОСТ5781-82* С:890	2	0.6 кг

901-6-101, 89-КЖ.И. 0.05.0			Стадия	Масса	Масштаб
КАРКАС ПРОСТРАНСТВЕННЫЙ КП4			Р.П.	400	1:50
			Лист	Листов /	
			ГОСХИМПРОЕКТ		

Привязан	Н. КОЧУР	РОМЕНКО	Э.И.
	И.А. СЕВ	МИРОШНИК	Э.И.
	Г.А. СЕВ	БОМБЕВ	Э.И.
	Р.У. ГР.	РОМЕНКО	Э.И.
	П.В. В.	ШОМЕНКО	Э.И.
Инд. №	АНЖ	САДЫКОВ	Э.И.

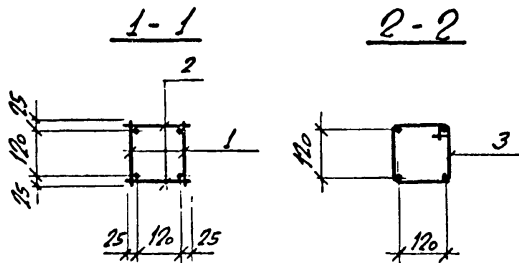
24129-04 34



ВЕДОМОСТЬ ДЕТАЛЕЙ

Поз	Эскиз
3	
4	

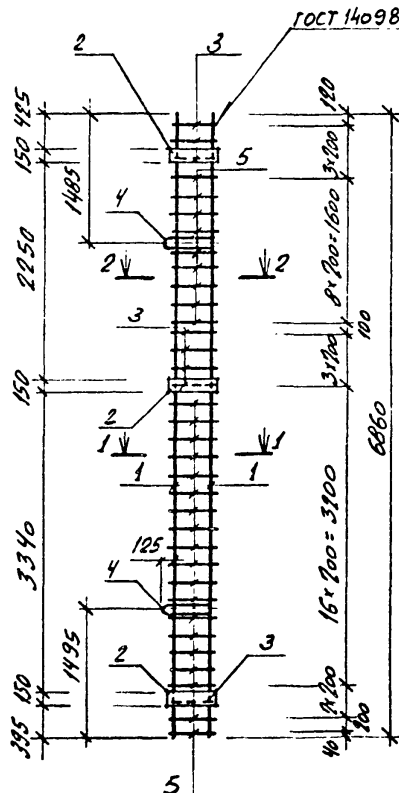
Формат	Зона	Поз.	Обозначение	Наименование	Кол.	Примечание
A3				<u>ДОКУМЕНТАЦИЯ</u>		
			901-6-101.89-КЖ.И.0.00.0	ТЕХНИЧЕСКИЕ УСЛОВИЯ		
				<u>СБОРОЧНЫЕ ЕДИНИЦЫ</u>		
А4	1		901-6-101.89-КЖ.И.0.22.0	КАРКАС ПЛОСКИЙ КР10	2	22,7кг
А4	2		0.54.0	ИЗДЕЛИЕ ЗАКРЕПЛЕНИЕ М4	1	5,7кг
				<u>ДЕТАЛИ</u>		
	3		901-6-101.89-КЖ.И.0.06.01	Ф6А1 ГОСТ5781-82; l=710	8	0,2кг
	4		0.06.02	Ф12А1 ГОСТ5781-82; l=1150	2	1,0кг
Б4	5		0.06.03	Ф6 А1 ГОСТ5781-82; l=170	54	0,04кг



Привязан	Н.ЕОНТ. РОМЕНКО	В.АИИ
	Н.РКОТ. НИКОШИНА	В.В.
	В.КОМ. ЕРМАКОВ	В.В.
	Р.К.ГР. РОМЕНКО	В.В.
	ПРОВЕР. ЗОЛЕНКО	В.В.
Име.№	И.И.Ж. САФРОНОВА	И.И.Ж.

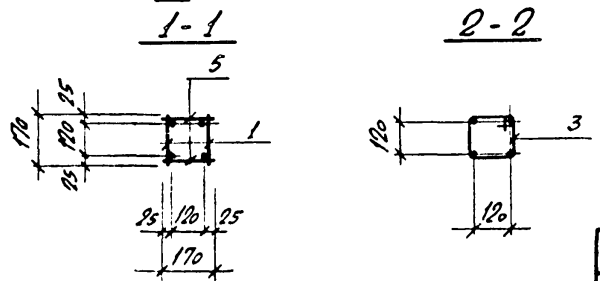
901-6-101. 89- КЖ.И. 0.06.0		
КАРКАС ПРОСТРАНСТВЕННЫЙ КР5		
Стадия	Масса	Масштаб
Р.П.	56,9	1:50
Лист	Листов 1	
ГОСХИМПРОЕКТ		

ВЕДОМОСТЬ ДЕТАЛЕЙ



Поз.	Эскиз
3	
4	

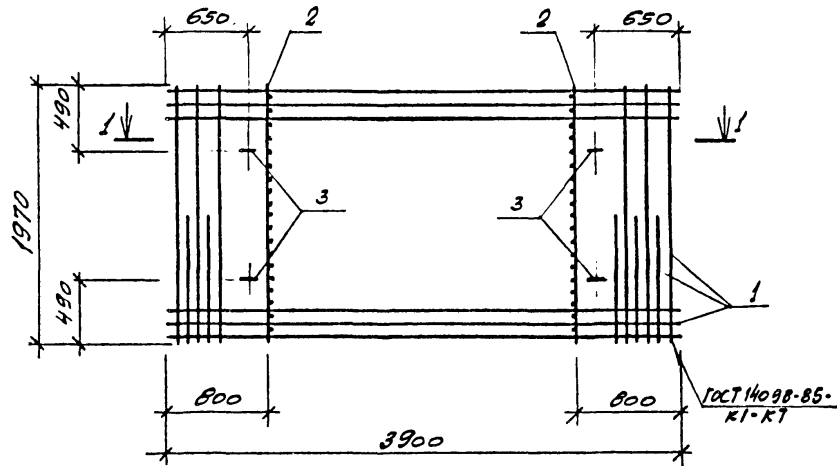
Формат	Зона	Поз.	Обозначение	Наименование	Кол.	Примечание
<u>ДОКУМЕНТАЦИЯ</u>						
A3			901-6-101.89-КЖ.И.О.00.ТУ	ТЕХНИЧЕСКИЕ УСЛОВИЯ		
<u>СБОРОЧНЫЕ ЕДИНИЦЫ</u>						
A4	1		901-6-101.89-КЖ.И.О.22.0	КАРКАС ПЛОСКИЙ КР10	2	23,7кг
A4	2		0.54.0	УЗЕЛАНЕ ЗАКРЕПЛЕННОЕ М4	3	5,7кг
<u>ДЕТАЛИ</u>						
	3		901-6-101.89-КЖ.И.О.01.01	ФБАИ ГОСТ5781-82*; L=710	8	0,2кг
	4		0.01.02	ФБАИ ГОСТ5781-82*; L=1150	2	1,0кг
B4	5		0.07.03	ФБАИ ГОСТ5781-82*; L=170	54	0,04кг



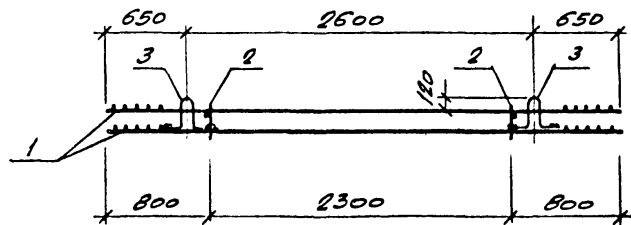
Привязан	И.СОНТ	Ф.МЕНКО	И.МИ
	Н.У.О.И	М.РОШНИК	С.С.
	Г.С.С.	Е.МИХОВ	С.
	Р.С.Г.	Ф.МЕНКО	С.И.И.
	П.О.В.	Ф.ОЛЕНКО	С.В.И.
Изм.№	И.И.Ж.	С.В.РОШНИК	И.И.А.

901-6-101. 89- КЖ.И. О. 07 0			
КАРКАС ПРОСТРАНСТВЕННЫЙ КР 6		Стадия	Мас. таб
		РП	1:50
		Лист	Листов 1
ГОСХИМПРОЕКТ			

24129-04 36



1 - 1



Формат	Зона	Поз.	Обозначение	Наименование	Кол.	Примечание
				<u>ДОКУМЕНТАЦИЯ</u>		
A3			901-6-101.89-КЖ.И.О.08.ТУ	ТЕХНИЧЕСКИЕ УСЛОВИЯ		
				<u>СБОРОЧНЫЕ ЕДИНИЦЫ</u>		
A4	1		901-6-101.89-КЖ.И.О.46.0	СЕТКА С10	2	38,4кг
A4	2		0.23.0	КАРКАС ПЛОСКИЙ КР11	2	1,2кг
				<u>ДЕТАЛИ</u>		
B4	3		901-6-101.89-КЖ.И.О.08.01	ФЛАНГ ГОСТ 5781-82*; L=900	4	0,8кг

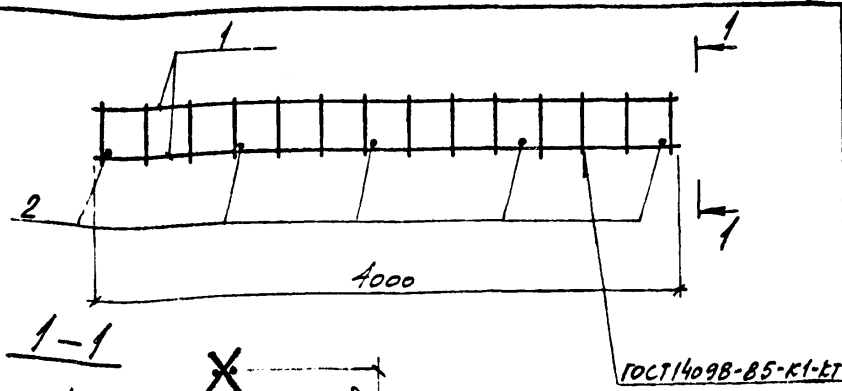
ВЕДОМОСТЬ ДЕТАЛЕЙ

Поз.	Эскиз
3	

Привязки			
	И. КОНИ	КОМЕНКО	А.В.И.
	И.В. ОГА	МИРОШНИКОВ	В.В.И.
	В.В. ОГА	ЕРМАКОВ	С.В.И.
	Р.В. ОГА	КОМЕНКО	А.В.И.
	ПРОФ. КОМЕНКО	А.В.И.	
И.м. №	И.И.Ж	СВЯТОМИРО	М.В.И.

901-6-101. 89- КЖ.И. О. 08.0		
Стадия	Лист	Масштаб
Р.П	2024	1:25
Лист		Листов 1
ГОСХИМПРОЕКТ		

24129-04 37



Формат	Зона	Поз	Обозначение	Наименование	Коп.	Примечание
				Документация		
A3			901-6-101.89-КЖ.И.000.ТУ	Технические условия		
				Сборочные единицы		
A4	1		901-6-101.89-КЖ.И.0.24.0	Каркас КР12	2	362кг
				Детали		
E4	2		901-6-101.89-КЖ.И.009.1	ФБАГ ГОСТ 5781-82* (L=150)	5	9,03кг

Привязан			
Инв. №			

901-6-101. 89-КЖ.И. 0.09.0

И.КОНТ.	ДОМЕНКО	И.И.
И.У.ОТД.	МИРОШНИК	
И.КОССТ.	ЕРМАКОВ	С.
Р.У.К.ГР.	ДОМЕНКО	А.И.
ПРОВЕР.	МАЗУЧЕНКО	Т.И.
ИНЖЕН.	СТЕПАНОВА	Л.И.

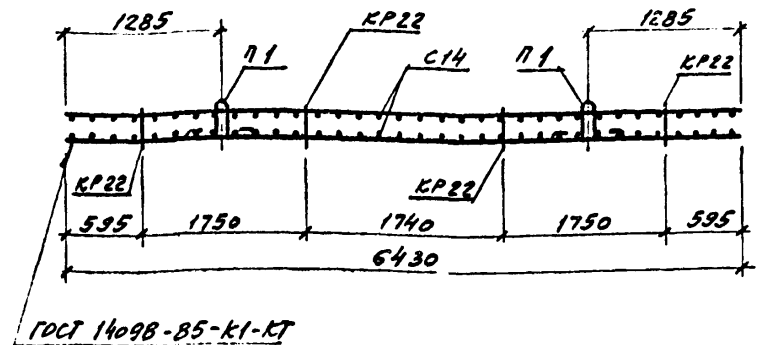
КАРКАС ПРОСТРАНСТВЕН-  
НЫЙ КР 8

Стадия	Масса	Масштаб
Р.П.	7,4	1:25
Лист	Листов /	

ГОСХИМПРОЕКТ

Копировал

Формат А4



Формат	Зона	Поз	Обозначение	Наименование	Коп.	Примечание
				Документация		
A3			901-6-101.89-КЖ.И.000.ТУ	Технические условия		
				Сборочные единицы		
A4			901-6-101.89-КЖ.И.0.41.0	Сетка арматурная С14	2	510кг
A4			- КЖ.И.0.33.0	Каркас плоский КР22	4	0,82кг
A4			- КЖ.И.0.63.0	Лента П1	2	0,9кг

И.КОНТ.	ДОМЕНКО	И.И.
И.У.ОТД.	МИРОШНИК	
И.КОССТ.	ЕРМАКОВ	С.
Р.У.К.ГР.	ДОМЕНКО	А.И.
ПРОВЕР.	ДОМЕНКО	А.И.
ИНЖ.	ЗУБКОВА	Л.И.

Привязан			
Инв. №			

901-6-101. 89-КЖ.И. 0.10.0

КАРКАС ПРОСТРАНСТВЕННЫЙ  
КР12

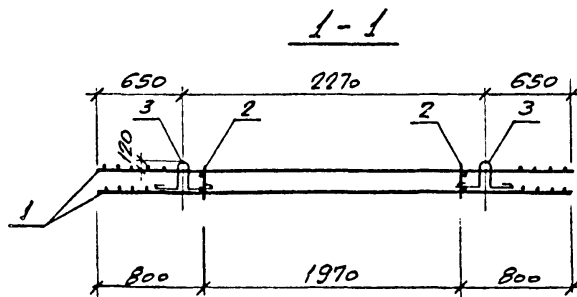
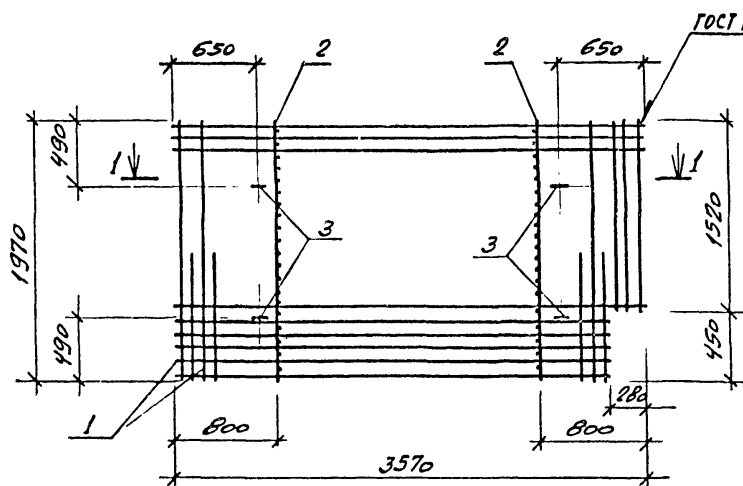
Стадия	Масса	Масштаб
Р.П.	12,70	1:50
Лист	Листов /	

ГОСХИМПРОЕКТ

Копировал

24129-04 38

Формат А4



Формат	Зона	Поз.	Обозначение	Наименование	Кол.	Примечание
				<u>ДОКУМЕНТАЦИЯ</u>		
A3			901-6-101.89-КЖ.И.0.00.ТУ	ТЕХНИЧЕСКИЕ УСЛОВИЯ		
				<u>СБОРУЧНЫЕ ЕДИНИЦЫ</u>		
A4	1		901-6-101.89-КЖ.И.0.47.0	СЕТКА СИ	2	88.8кг
A4	2		0.23.0	КАРКАС ПЛОСКИЙ КР11	2	1,2кг
				<u>ДЕТАЛИ</u>		
B4	3		901-6-101.89-КЖ.И.0.11.01	Ф12 А I ГОСТ 5781-82; L=900	4	0,8кг

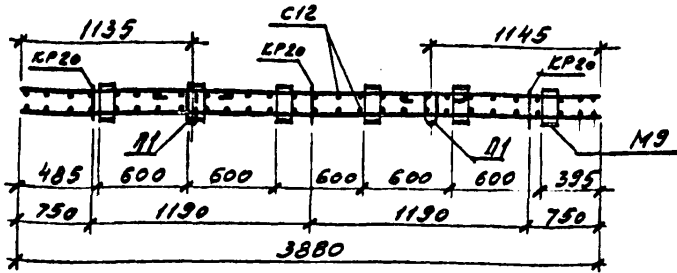
ВЕДОМОСТЬ ДЕТАЛЕЙ

Поз.	Эскиз
3	

Привязан			И. КОПТЯ	РОМЕНКО	А.А.И.	<p>901-6-101. 89- КЖ.И. 0.11.0</p> <p>КАРКАС ПРОСТРАНСТВЕННЫЙ КР 9</p>	Стадия	Масса	Масштаб
			И. КОПТЯ	И. КОПТЯ	И. КОПТЯ		РП	1832	1:25
			П. КОМ.	ЕРМАКОВ	С.		Лист		Листов 1
			РУБ. ГР.	РОМЕНКО	И.А.И.		ГОСХИМПРОЕКТ		
Име. №			ПРОБЛ.	РОМЕНКО	А.А.И.				
			И. КОПТЯ	С.А.А.	С.А.А.				

24129-04 39





Формат	Зона	Поз	Обозначение	Наименование	Кол.	Примечание
				<u>Документация</u>		
А3			901-6-101.89-КЖ.И.0.00.14	Технические условия		
				<u>Сборочные единицы</u>		
АУ			901-6-101.89-КЖ.И.0.34.0	Каркас плоский КР20	3	2,2
АУ			- КЖ.И.0.48.0	Сетка арматурная С12	2	10,90
АУ			- КЖ.И.0.58.0	Узелание закладное М9	6	10,8кг
АУ			- КЖ.И.0.63.0	Пята П1	2	0,9кг

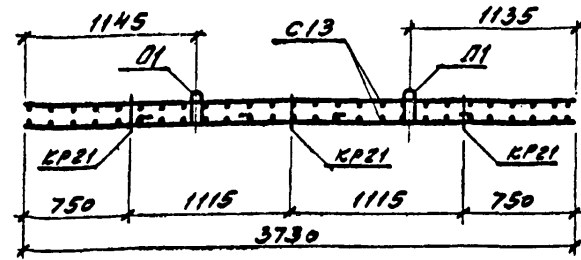
Привязан			
Инд. №			

901-6-101.89-КЖ.И.0.12.0

КАРКАС ПРОСТРАНСТВЕННЫЙ КП10	Стадия	Масса	Масштаб
	Р.П.	2906	1:25
	Лист	Листов 1	
ГОСХИМПРОЕКТ			

Копировал

Формат А4



Формат	Зона	Поз	Обозначение	Наименование	Кол.	Примечание
				<u>Документация</u>		
А3			901-6-101.89-КЖ.И.0.00.14	Технические условия		
				<u>Сборочные единицы</u>		
АУ			901-6-101.89-КЖ.И.0.49.0	Сетка арматурная С13	2	50,0кг
АУ			- КЖ.И.0.32.0	Каркас плоский КР21	3	0,92кг
АУ			- КЖ.И.0.63.0	Пята П1	2	0,9кг

Привязан			
Инд. №			

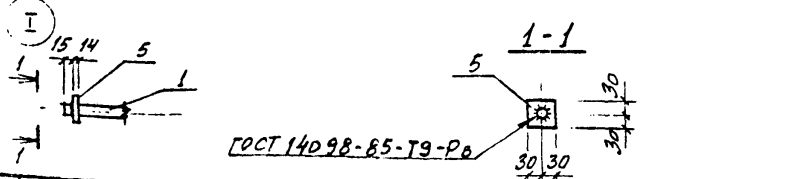
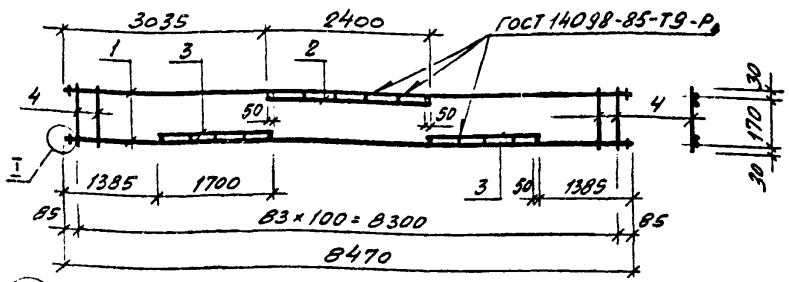
901-6-101.89-КЖ.И.0.13.0

КАРКАС ПРОСТРАНСТВЕННЫЙ КП11	Стадия	Масса	Масштаб
	Р.П.	104,5	1:25
	Лист	Листов 1	
ГОСХИМПРОЕКТ			

Копировал

24129-04 40

Формат А4



Формат	Зона	Поз	Обозначение	Наименование	Кол.	Примечание
А3			ТП 901-6-101.89-КЖ.И.0.00.ТУ	ДОКУМЕНТАЦИЯ ТЕХНИЧЕСКИЕ УСЛОВИЯ		
				ДЕТАЛИ		
Б4	1	901-6-101.89-КЖ.И.0.14.01	ФЛГАЖ ГОСТ 5781-82*; L=8470	2	16,9кг	
Б4	2	0.14.02	ФЛГАЖ ГОСТ 5781-82*; L=2400	1	3,8кг	
Б4	3	0.14.03	ФЛГАЖ ГОСТ 5781-82*; L=1700	2	2,7кг	
Б4	4	0.14.04	ФЛГАЖ ГОСТ 5781-82*; L=230	84	0,09кг	
Б4	5	0.14.05	14x60x60 ГОСТ 19903-74* Лист Вост.31К6-1 ТУ 14-1-3023-80	4	0,4кг	

Привязан			
Име.№			

901-6-101. 89-КЖ.И. 0.14.0

КАРКАС ПЛОСКИЙ  
КР1

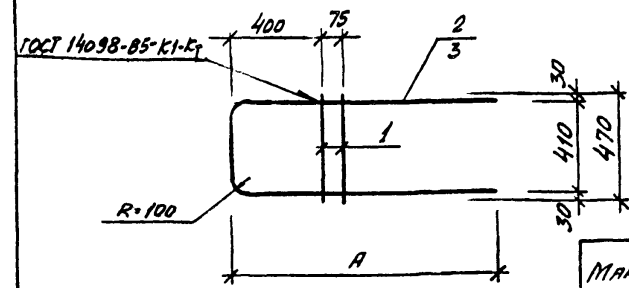
Стадия	Масса	Масштаб
Р.П.	52,2	1:20

Лист	Листов
	1

ГОСХИМПРОЕКТ

Копировал

Формат А4



МАРКА	РАЗМЕРЫ, мм		МАССА, кг
	А		
КР2	1370		6,3
КР3	970		5,1

Формат	Зона	Поз	Обозначение	Наименование	Кол.	Примечание
				ДОКУМЕНТАЦИЯ		
А3			ТП 901-6-101.89-КЖ.И.0.00.ТУ	ТЕХНИЧЕСКИЕ УСЛОВИЯ		
				ДЕТАЛИ		
Б4	1	901-6-101.89-КЖ.И.0.15.01	ФЛГАЖ ГОСТ 5781-82*; L=470	2	0,7кг	
				ПЕРЕМЕННЫЕ ДАННЫЕ ДЛЯ ИСПОЛНЕНИЙ		
				КР2		
				ДЕТАЛИ		
Б4	2	901-6-101.89-КЖ.И.0.15.02	ФЛГАЖ ГОСТ 5781-82*; L=3070	1	4,9кг	
				КР3		
				ДЕТАЛИ		
Б4	3	901-6-101.89-КЖ.И.0.15.03	ФЛГАЖ ГОСТ 5781-82*; L=2270	1	3,7кг	

Привязан			
Име.№			

901-6-101. 89-КЖ.И. 0.15.0

КАРКАС ПЛОСКИЙ  
КР2, КР3

Стадия	Масса	Масштаб
Р.П.	СМ.ТАБЛ	СМ.ТАБЛ.

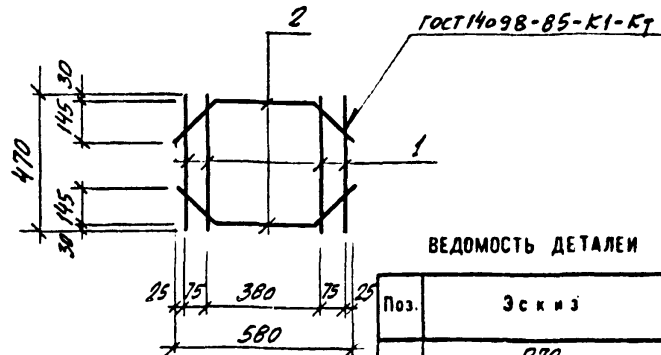
Лист	Листов
	1

ГОСХИМПРОЕКТ

Копировал

24129-04 41

Формат А4



ВЕДОМОСТЬ ДЕТАЛЕЙ

Поз.	Эскиз
2	

Формат	Зона	Поз.	Обозначение	Наименование	Кол.	Примечание
A3			901-6-101.89-КЖ.Н.С.С.Т.У	ТЕХНИЧЕСКИЕ УСЛОВИЯ		
				ДЕТАЛИ		
Б4		1	901-6-101.89-КЖ.Н.О.16.01	Ф16АШ ГОСТ 5781-82°, L=470	4	0,8кг
Б4		2	901-6-101.89-КЖ.Н.О.16.02	Ф16АШ ГОСТ 5781-82°, L=680	2	1,0кг

Привязан


Име.№

901-6-101. 89-КЖ.И. 0.16.0

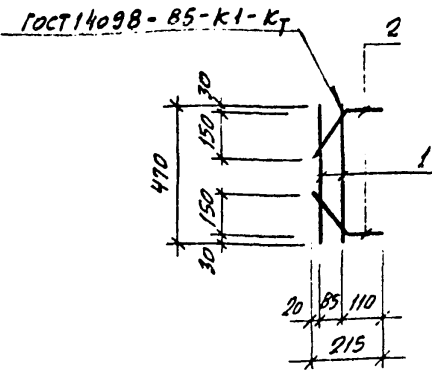
КАРКАС ПЛОСКИЙ  
КР 4

Стадия	Масс	Масштаб
Р.П.	5,2	1:20
Лист	Листов 1	

ГОСХИМПРОЕКТ

Копировал

Формат А4



ВЕДОМОСТЬ ДЕТАЛЕЙ

Поз.	Эскиз
2	

Формат	Зона	Поз.	Обозначение	Наименование	Кол.	Примечание
A3			901-6-101.89-КЖ.Н.С.С.Т.У	ТЕХНИЧЕСКИЕ УСЛОВИЯ		
				ДЕТАЛИ		
Б4		1	901-6-101.89-КЖ.Н.О.17.01	Ф16АШ ГОСТ 5781-82°, L=470	2	0,8кг
Б4		2	901-6-101.89-КЖ.Н.О.17.02	Ф16АШ ГОСТ 5781-82°, L=275	2	0,4кг

Привязан


Име.№

901-6-101. 89-КЖ.И. 0.17.0

КАРКАС ПЛОСКИЙ  
КР 5

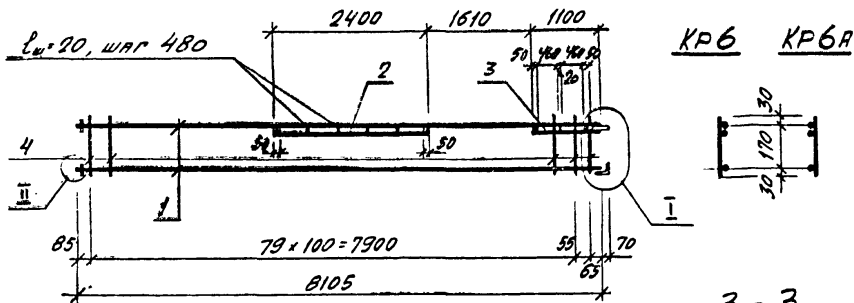
Стадия	Масс	Масштаб
Р.П.	2,4	1:20
Лист	Листов 1	

ГОСХИМПРОЕКТ

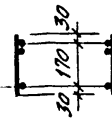
Копировал

24129-04 42

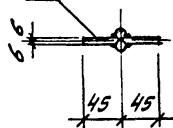
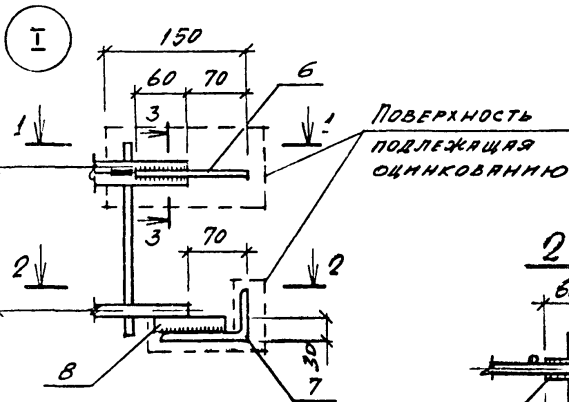
Формат А4



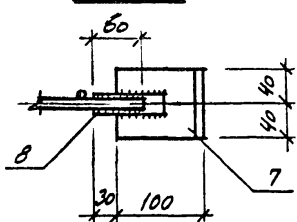
КР6 КР6А



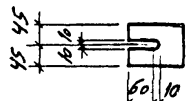
3-3



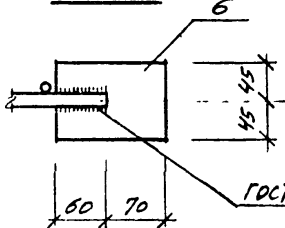
2-2



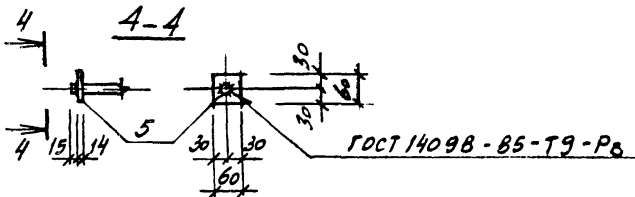
nos. 6



1-1

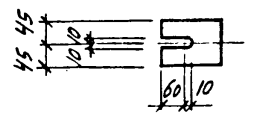
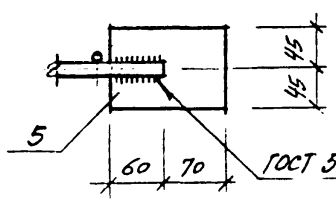
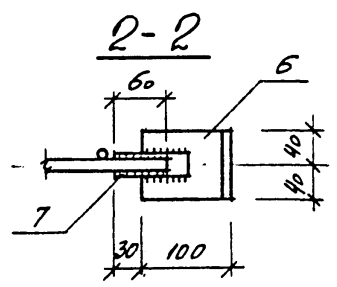
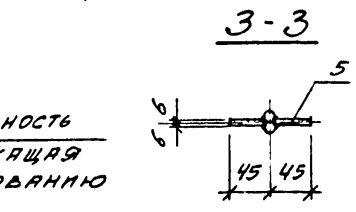
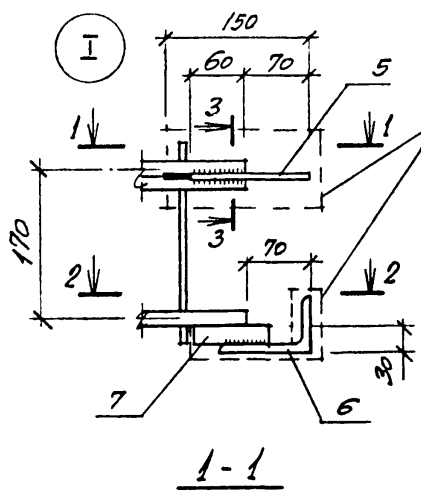
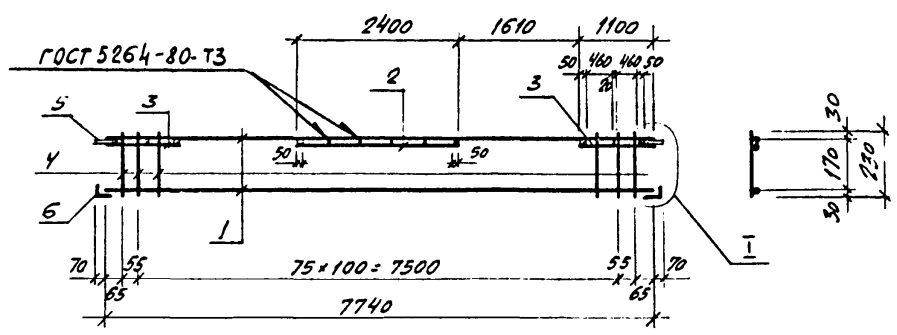


Формат	Зона	Поз.	Обозначение	Наименование	Кол.	Примечания
				<u>ДОКУМЕНТАЦИЯ</u>		
А3			901-6-101.89-КЖ.И.О.00.ТУ	ТЕХНИЧЕСКИЕ УСЛОВИЯ		
				<u>ДЕТАЛИ</u>		
Б4	1		901-6-101.89-КЖ.И.О.18.01	Ф18АII ГОСТ 5781-82*; L=8105	2	16,3кг
Б4	2		0.18.02	Ф16АII ГОСТ 5781-82*; L=2400	1	3,8кг
Б4	3		0.18.03	Ф16АII ГОСТ 5781-82*; L=1100	1	1,7кг
Б4	4		0.18.04	Ф8АI ГОСТ 5781-82*; L=230	81	0,09кг
Б4	5		0.18.05	Лист 14x60x60 ГОСТ 19903-74* ВстЗил 6-1 ТУ 14-1-3023-80	2	0,4кг
Б4	6		0.18.06	Лист 12x90x130 ГОСТ 19903-74* ВстЗил 6-1 ТУ 14-1-3023-80	1	1,1кг
Б4	7		0.18.07	Угелок 4100x63x8 ГОСТ 8510-72 L=80 ВстЗил 6 ГОСТ 535-79	1	0,8кг
Б4	8		0.18.08	Ф20АII ГОСТ 5781-82*; L=80	1	6,2кг



901-6-101.89-КЖ.И.О.18.0			Стдия	Масса	Масштаб
КАРКАС ПЛОСКИЙ КР6, КР6А			Р.П	43,3	1:20
Привязан			Лист	Листов 1	
Инв.№			ГОСХИМПРОЕКТ		

24129-04 43



Формат	Зона	Площ.	Обозначение	Наименование	Кол.	Примечание
				<u>ДОКУМЕНТАЦИЯ</u>		
А3			901-6-101.89-КЖ.И.С.О.С.ТУ	ТЕХНИЧЕСКИЕ УСЛОВИЯ		
				<u>ДЕТАЛИ</u>		
Б4	1		901-6-101.89-КЖ.И.С.19.01	Ф18АШ ГОСТ 5781-82*; L=170	2	15,6кг
Б4	2		0.19.02	Ф16АШ ГОСТ 5781-82*; L=240	1	3,8кг
Б4	3		0.19.03	Ф16АШ ГОСТ 5781-82*; L=1100	2	1,7кг
Б4	4		0.19.04	Ф8АШ ГОСТ 5781-82*; L=230	10	0,09кг
Б4	5		0.19.05	ЛКСГ 12x30x130 ГОСТ 19903-74* ВСТ.ЗЛСБ-1 ТУ 14-1-3013-80	2	1,1кг
Б4	6		0.19.06	Шпайб 4x6x18 ГОСТ 18510-80 L=80 ВСТ.ЗЛСБ ГОСТ 535	2	0,8кг
Б4	7		0.19.07	Ф20АШ ГОСТ 5781-82*; L=80	2	9,2кг

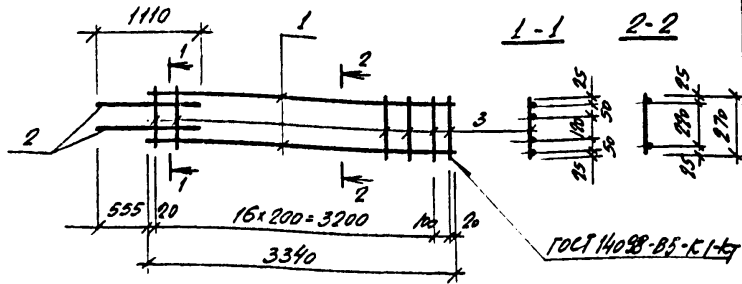
Привязан

Инв.№

901-6-101.89-КЖ.И. 0.19.0			
КАРКАС ПЛОСКИЙ КР 7	Стая	Масса	Масш*аб
	Р.П.	49,6	1:50
	Лист	Листов /	
ГОСХИМПРОЕКТ			

И.ИОНП.	РОМЕНКО	И.ИОНП.
НАЧ.ОД	МАРШИН	И.ИОНП.
ГЛ.КОН.	ЕРМАКОВ	И.ИОНП.
РУК.ПР.	РОМЕНКО	И.ИОНП.
ПРОВЕР.	РОМЕНКО	И.ИОНП.
И.ИОНП.	САДОНЕВА	И.ИОНП.

24129-04 44



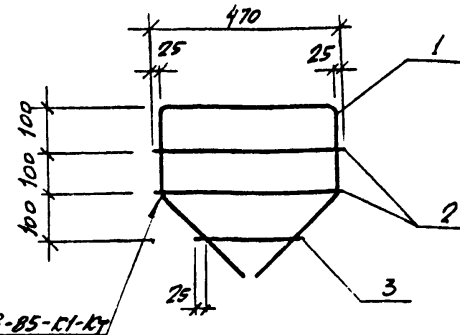
Формат	Зона	Поз	Обозначение	Наименование	Кол.	Примечание
				<u>ДОКУМЕНТАЦИЯ</u>		
A3			901-6-101.89-КЖИ.0.20.0	ТЕХНИЧЕСКИЕ УСЛОВИЯ		
				<u>ДЕТАЛИ</u>		
Б4	1		901-6-101.89-КЖИ.0.20.01	ФБАШ ГОСТ 5781-82*, $l=3340$	2	5,3 кг
Б4	2		- КЖИ.0.20.02	ФБАШ ГОСТ 5781-82*, $l=1110$	2	1,8 кг
Б4	3		- КЖИ.0.20.03	ФБАШ ГОСТ 5781-82*, $l=270$	18	0,06 кг

Привязан			
Инв. №			

				901-6-101. 89-КЖ.И. 0. 20. 0		
				Стадия	Масса	Масштаб
Н. ГОНТА РОМЕНКО				Р. П.	15,3	1:50
Н. В. О. П. МИРОШНИК						
Л. К. К. ЕРМАКОВ				Лист	Листов 1	
С. В. К. РОМЕНКО				ГОСХИМПРОЕКТ		
П. О. П. РОМЕНКО						
И. В. В. РОМЕНКО						

Копирован

Формат А4



Формат	Зона	Поз	Обозначение	Наименование	Кол.	Примечание
				<u>ДОКУМЕНТАЦИЯ</u>		
A3			901-6-101.89-КЖИ.0.21.0	ТЕХНИЧЕСКИЕ УСЛОВИЯ		
				<u>ДЕТАЛИ</u>		
Б4	1		901-6-101.89-КЖИ.0.21.01	ФБАШ ГОСТ 5781-82*, $l=1490$	1	2,4 кг
Б4	2		- КЖИ.0.21.02	ФБАШ ГОСТ 5781-82*, $l=470$	2	0,1 кг
Б4	3		- КЖИ.0.21.03	ФБАШ ГОСТ 5781-82*, $l=380$	1	0,08 кг

Привязан			
Инв. №			

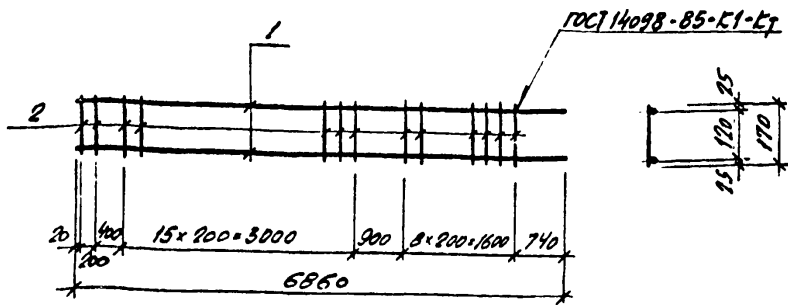
				901-6-101. 89-КЖ.И. 0. 21. 0		
				Стадия	Масса	Масштаб
Н. ГОНТА РОМЕНКО				Р. П.	2,7	1:10
Н. В. О. П. МИРОШНИК						
Л. К. К. ЕРМАКОВ				Лист	Листов 1	
С. В. К. РОМЕНКО				ГОСХИМПРОЕКТ		
П. О. П. РОМЕНКО						
И. В. В. РОМЕНКО						

Копирован

24129-04 45

Формат А4

1:50



Формат	Зона	Поз	Обозначение	Наименование	Кол.	Примечание
				<u>ДОКУМЕНТАЦИЯ</u>		
A3			901-6-101.89-КЖИ.0.00ТУ	ТЕХНИЧЕСКИЕ УСЛОВИЯ		
				<u>ДЕТАЛИ</u>		
Б4			901-6-101.89-КЖИ.0.22.01	Ф16 АШ ГОСТ 5781-82*, L=6860	2	10,8 кг
Б4			-КЖИ.0.22.02	Ф6 АІ ГОСТ 5781-82*, L=170	27	0,04 кг

Привязан			
Име. №			

901-6-101. 89-КЖИ. 0.22.0

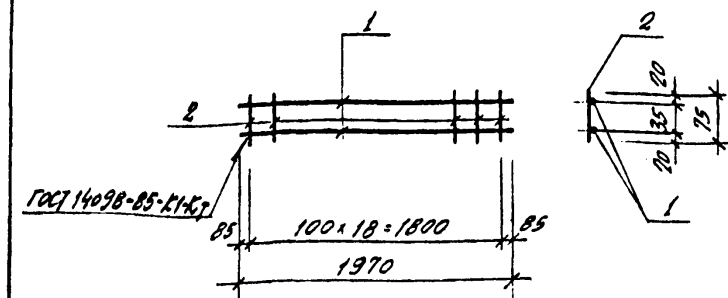
КАРКАС ПЛОСКИЙ  
КР 10

Стадия	Масса	Масштаб
Р.П.	22,7	1:50
Лист	Листов /	

ГОСХИМПРОЕКТ

Копировал

Формат А4



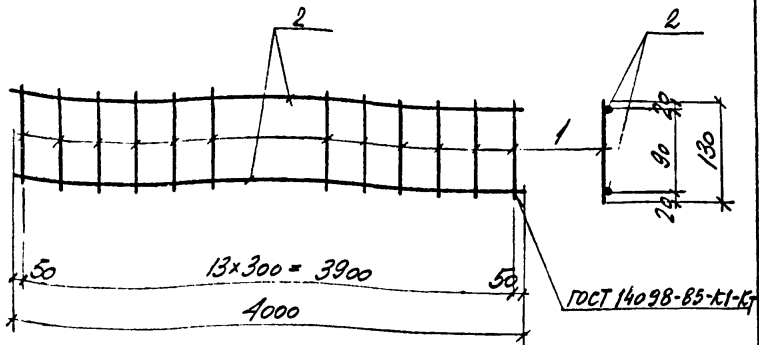
Формат	Зона	Поз	Обозначение	Наименование	Кол.	Примечание
				<u>ДОКУМЕНТАЦИЯ</u>		
A3			901-6-101.89-КЖИ.0.00ТУ	ТЕХНИЧЕСКИЕ УСЛОВИЯ		
				<u>ДЕТАЛИ</u>		
Б4			901-6-101.89-КЖИ.0.23.01	Ф6 АІ ГОСТ 5781-82*, L=1970	2	0,4 кг
Б4			-КЖИ.0.23.02	Ф6 АІ ГОСТ 5781-82*, L=75	19	0,02 кг

Привязан					
Име. №					
901-6-101. 89-КЖИ. 0.23.0					
КАРКАС ПЛОСКИЙ КР 11			Стадия	Масса	Масштаб
			Р.П.	1,2	1:25
			Лист	Листов /	
			ГОСХИМПРОЕКТ		

Копировал

24129-04 46

Формат А4



Формат	Зона	Поз.	Обозначение	Наименование	Кол.	Примечание
A3				<u>ДОКУМЕНТАЦИЯ</u>		
			901-6-101.89-КЖИ.0.00ТУ	ТЕХНИЧЕСКИЕ УСЛОВИЯ		
				<u>ДЕТАЛИ</u>		
Б4	1		901-6-101.89-КЖИ.0.24.01	ФБАИ ГОСТ 5181-82*, L=130	14	0,03м
Б4	2		- КЖ.И.0.24.02	ФБАИ ГОСТ 5181-82*, L=4000	2	1,6м

Привязан	
Имя №	

901-6-101. 89-КЖ.И. 0. 24. 0

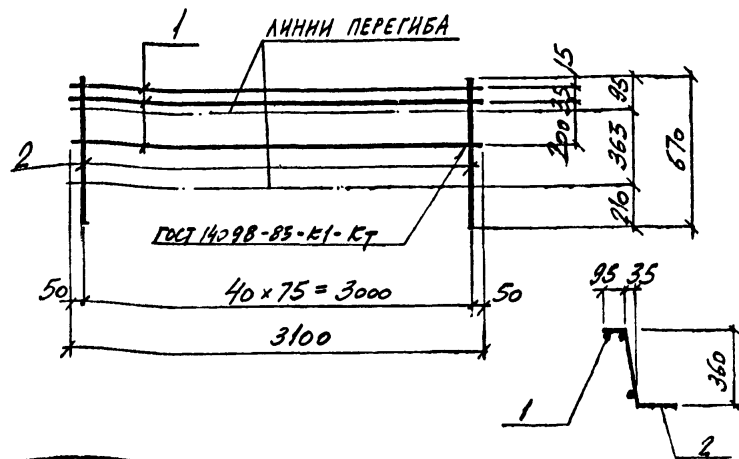
Ч.ЕДИНЦА  
МАУ ОТА  
Л. КО  
Р.К. Г.Р. ФРОМЕНКО  
П.С.ЕР. П.В.ЗУЧЕНКО  
И.Н.С.Е.Н. А.Е.Т.ЕНКОВА

КАРКАС ПЛОСКИЙ КР12

Стадия	Масса	Масштаб
Р.П.	3,62	1:25
Лист		Листов 1
ГОСХИМПРОЕКТ		

Копирован

Формат А4



Формат	Зона	Поз.	Обозначение	Наименование	Кол.	Примечание
A3				<u>ДОКУМЕНТАЦИЯ</u>		
			901-6-101.89-КЖИ.0.00ТУ	ТЕХНИЧЕСКИЕ УСЛОВИЯ		
				<u>ДЕТАЛИ</u>		
Б4	1		901-6-101.89-КЖ.И.0.25.01	ФБАИ ГОСТ 5181-82*, L=3100	3	0,7м
Б4	2		- КЖ.И.0.25.02	ФБАИ ГОСТ 5181-82*, L=670	41	0,6м

Привязан	
Имя №	

901-6-101. 89-КЖ.И. 0. 25. 0

И. КОТЛ  
МАУ ОТА  
Л. КО  
Р.К. Г.Р. ФРОМЕНКО  
П.С.ЕР. П.В.ЗУЧЕНКО  
И.Н.С.Е.Н. А.Е.Т.ЕНКОВА

КАРКАС ПЛОСКИЙ  
КР19

Стадия	Масса	Масштаб
Р.П.	2,67	1:25
Лист		Листов 1

ГОСХИМПРОЕКТ

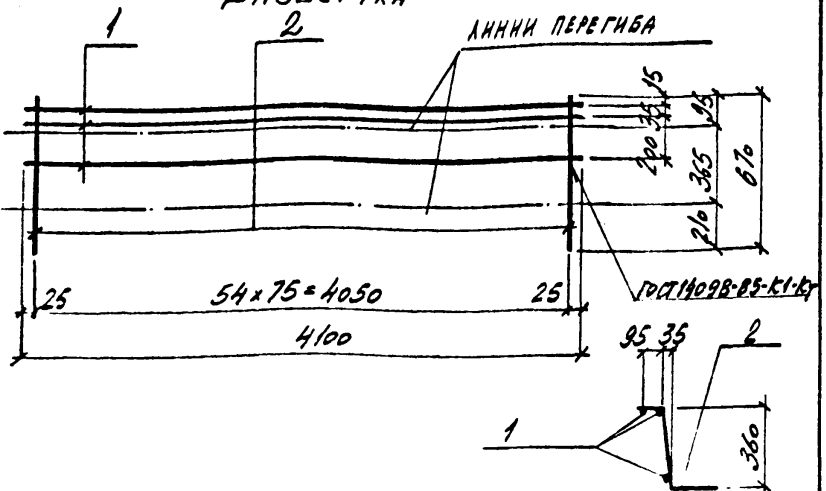
Копирован

24129-04 47

Формат А4



РАЗВЕРТКА



Формат	Зона	Поз	Обозначение	Наименование	Коп.	Примечание
				<u>ДОКУМЕНТАЦИЯ</u>		
A3			901-6-101.89-КЖ.И.0.00ТУ	ТЕХНИЧЕСКИЕ УСЛОВИЯ		
				<u>ДЕТАЛИ</u>		
БУ	1		901-6-101.89-КЖ.И.0.26.01	Ф6А1 ГОСТ 5781-82 <sup>г</sup> ; L=4100	3	0,9 кг
БУ	2		-КЖ.И.0.26.02	Ф12А ГОСТ 5781-82 <sup>г</sup> ; L=670	55	0,6 кг

Привязан			
Инд.№			

901-6-101. 89-КЖ.И. 0.26.0

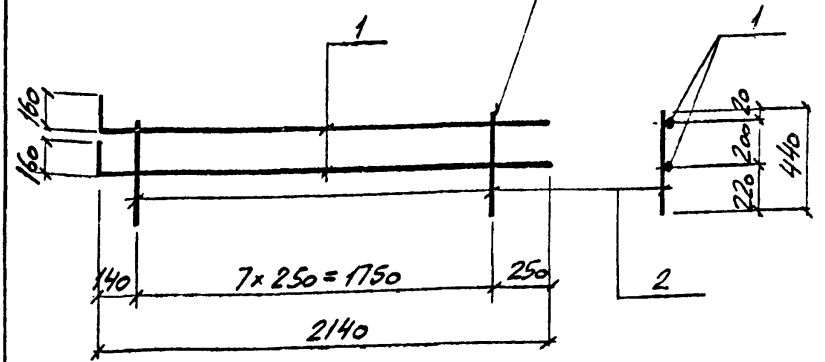
КАРКАС ПЛОСКИЙ  
КР 13

Стдия	Масса	Масштаб
Р.П.	357	1:25
Лист	Листов /	
ГОСХИМПРОЕКТ		

Копировал

Формат А4

ГОСТ 14098-85-К1-К2



Формат	Зона	Поз	Обозначение	Наименование	Коп.	Примечание
				<u>ДОКУМЕНТАЦИЯ</u>		
A3			901-6-101.89-КЖ.И.0.00ТУ	ТЕХНИЧЕСКИЕ УСЛОВИЯ		
				<u>ДЕТАЛИ</u>		
БУ	1		901-6-101.89-КЖ.И.0.27.01	Ф16А ГОСТ 5781-82 <sup>г</sup> ; L=2300	2	3,6 кг
БУ	2		-КЖ.И.0.27.02	Ф6А1 ГОСТ 5781-82 <sup>г</sup> ; L=440	8	0,1 кг

Привязан			
Инд.№			

901-6-101. 89-КЖ.И. 0.27.0

КАРКАС ПЛОСКИЙ  
КР 18

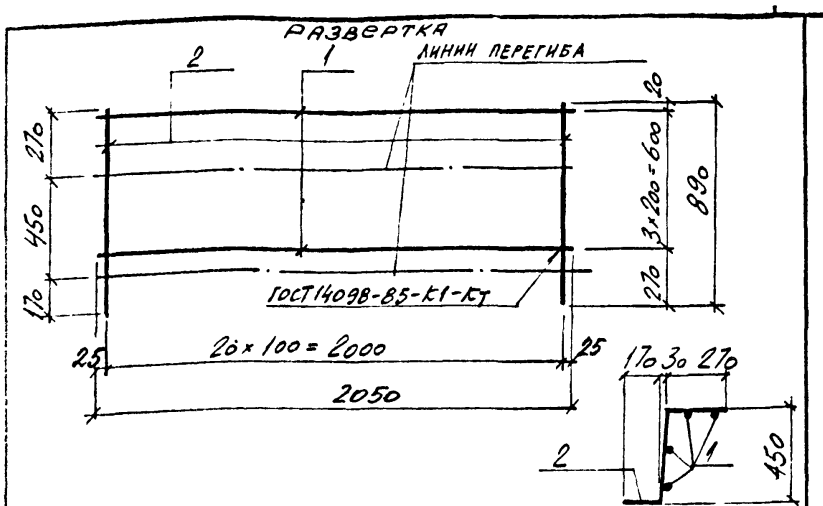
Стдия	Масса	Масштаб
Р.П.	80	1:20
Лист	Листов /	
ГОСХИМПРОЕКТ		

Копировал

24129-04

48

Формат А4



Формат	Зона	Поз	Обозначение	Наименование	Кол.	Примечание
				<u>ДОКУМЕНТАЦИЯ</u>		
А3			901-6-101.89-КЖ.И.0.00ТУ	ТЕХНИЧЕСКИЕ УСЛОВИЯ		
				<u>ДЕТАЛИ</u>		
Б4	1		901-6-101.89-КЖ.И.0.28.01	ФБАИ ГОСТ 5781-82*, $l=2050$	4	0,5кг
Б4	2		-КЖ.И.0.28.02	ФЮАИ ГОСТ 5781-82*, $l=890$	21	0,6кг

Привязан			
Инв.№			

901-6-101. 89-КЖ.И. 0 28.0

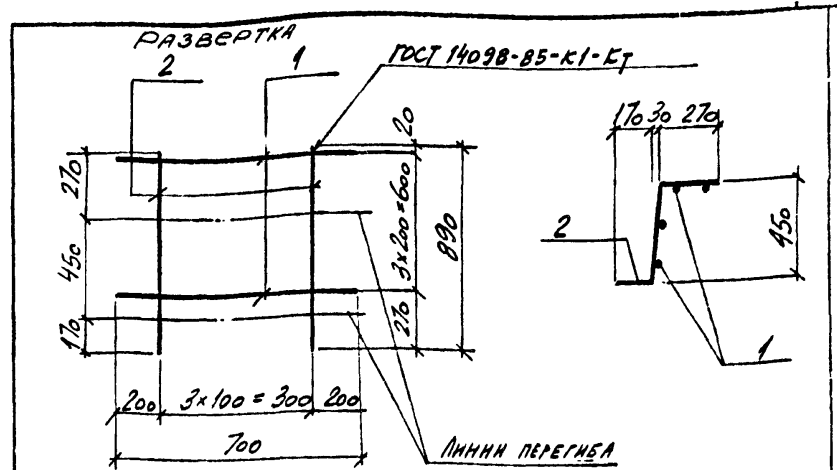
КАРКАС ПЛОСКИЙ  
КР 14

Стадия	Масш	Масштаб
Р.П.	14,6	1:20
Лист		Листов 1

ГОСХИМПРОЕКТ

Копировал

Формат А4



Формат	Зона	Поз	Обозначение	Наименование	Кол.	Примечание
				<u>ДОКУМЕНТАЦИЯ</u>		
А3			901-6-101.89-КЖ.И.0.00ТУ	ТЕХНИЧЕСКИЕ УСЛОВИЯ		
				<u>ДЕТАЛИ</u>		
Б4	1		901-6-101.89-КЖ.И.0.29.01	ФБАИ ГОСТ 5781-82*, $l=700$	4	0,2кг
Б4	2		-КЖ.И.0.29.02	ФЮАИ ГОСТ 5781-82*, $l=890$	4	0,6кг

Привязан			
Инв.№			

901-6-101. 89-КЖ.И. 0.29.0

КАРКАС ПЛОСКИЙ  
КР 15

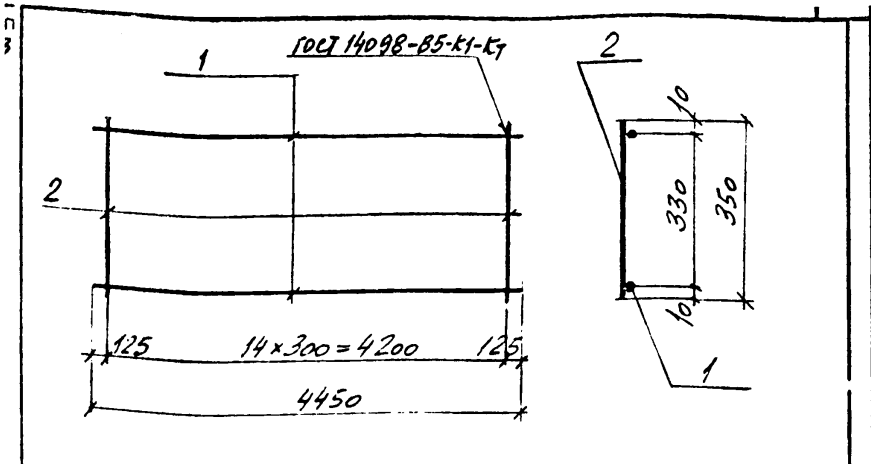
Стадия	Масш	Масштаб
Р.П.	3,2	1:10
Лист		Листов 1

ГОСХИМПРОЕКТ

Копировал

24129-04 49

Формат А4

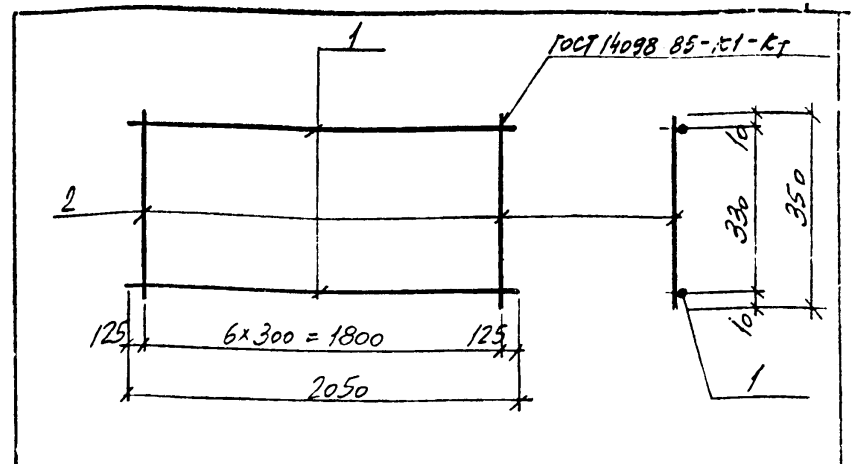


Формат	Зона	Поз	Обозначение	Наименование	Кол.	Примечание
				<u>ДОКУМЕНТАЦИЯ</u>		
А3			901-6-101.89-КЖ.И.0.00ТУ	ТЕХНИЧЕСКИЕ УСЛОВИЯ		
				<u>ДЕТАЛИ</u>		
Б4	1		901-6-101.89-КЖ.И.0.30.01	ФВАІГОСТ5781-82*, L=4450	2	1,8 кг
Б4	2		-КЖ.И.0.30.02	ФВАІГОСТ5781-82*, L=350	15	0,1 кг

Привязан	
Инь.№	

901-6-101. 89-КЖ.И. 0.30.0		
КАРКАС ПЛОСКИЙ КР 16		
Стация	Масса	Масштаб
Р.П.	5,1	1:20
Лист	Листов /	
ГОСХИМПРОЕКТ		

Копировал \_\_\_\_\_ Формат А4

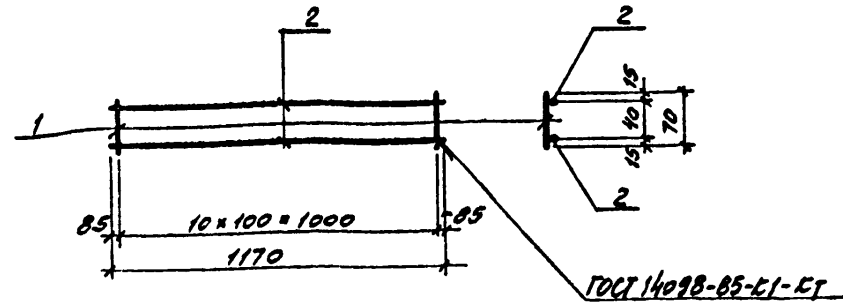
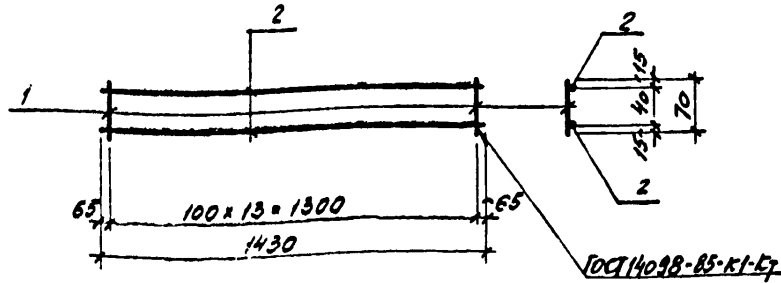


Формат	Зона	Поз	Обозначение	Наименование	Кол.	Примечание
				<u>ДОКУМЕНТАЦИЯ</u>		
А3			901-6-101.89-КЖ.И.0.00ТУ	ТЕХНИЧЕСКИЕ УСЛОВИЯ		
				<u>ДЕТАЛИ</u>		
Б4	1		901-6-101.89-КЖ.И.0.31.01	ФВАІГОСТ5781-82, L=2050	2	0,8 кг
Б4	2		-КЖ.И.0.31.02	ФВАІГОСТ5781-82, L=350	7	0,1 кг

Привязан	
Инь.№	

901-6-101. 89-КЖ.И. 0.31.0		
КАРКАС ПЛОСКИЙ КР 17		
Стация	Масса	Масштаб
Р.П.	2,3	1:20
Лист	Листов /	
ГОСХИМПРОЕКТ		

Копировал \_\_\_\_\_ 24129-04 50 Формат А4



Формат	Зона	Поз.	Обозначение	Наименование	Кол.	Примечание
				<u>ДОКУМЕНТАЦИЯ</u>		
A3			901-6-101.89-КЖ.И.0.00ТУ	ТЕХНИЧЕСКИЕ УСЛОВИЯ		
				<u>ДЕТАЛИ</u>		
БУ	1		901-6-101.89-КЖ.И.0.32.01	ФБАІ ГОСТ 5781-82*, l=70	14	0,02 кг
БУ	2		-КЖ.И.0.32.02	ТО ЖЕ l=1430	2	0,32 кг

Привязан			
Имя №			

901-6-101. 89-КЖ.И. 0.32.0

КАРКАС ПЛОСКИЙ  
КР21

Стадия	Масса	Масштаб
Р.П.	0,92	1:20
Лист	Листов 1	

ГОСХИМПРОЕКТ

Копировал

Формат А4

Формат	Зона	Поз.	Обозначение	Наименование	Кол.	Примечание
				<u>ДОКУМЕНТАЦИЯ</u>		
A3			901-6-101.89-КЖ.И.0.00ТУ	ТЕХНИЧЕСКИЕ УСЛОВИЯ		
				<u>ДЕТАЛИ</u>		
БУ	1		901-6-101.89-КЖ.И.0.33.01	ФБАІ ГОСТ 5781-82*, l=70	11	0,02 кг
БУ	2		-КЖ.И.0.33.02	ТО ЖЕ l=1170	2	0,3 кг

Имя № подл. Подпись и дата. Влак. имя. №

Привязан			
Имя №			

901-6-101. 89-КЖ.И. 0.33.0

КАРКАС ПЛОСКИЙ  
КР22

И. КОНТР.	ФОНЕНКО	В.И.И.
Н.У. ОТД.	ИВРОШИН	В.И.И.
Г.У. КОН.	ЕРМАКОВ	В.И.И.
Р.У.С. Г.Р.	ФОНЕНКО	В.И.И.
ПРОВЕР.	ФОНЕНКО	В.И.И.
И.И.И.	ЗУБКОВА	В.И.И.

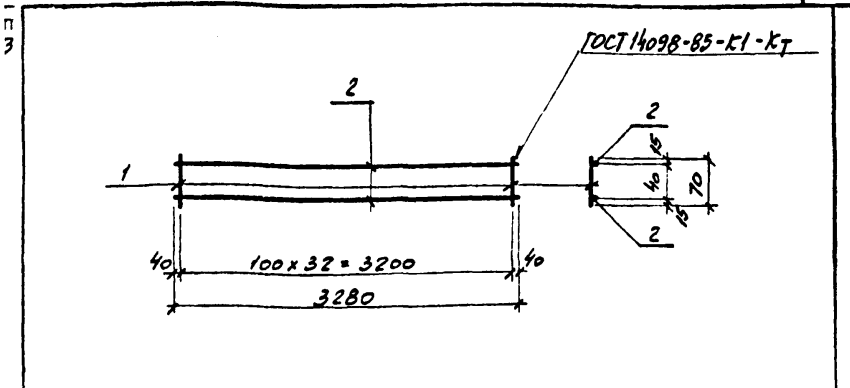
Стадия	Масса	Масштаб
Р.П.	0,82	1:20
Лист	Листов 1	

ГОСХИМПРОЕКТ

Копировал

24129-04 51

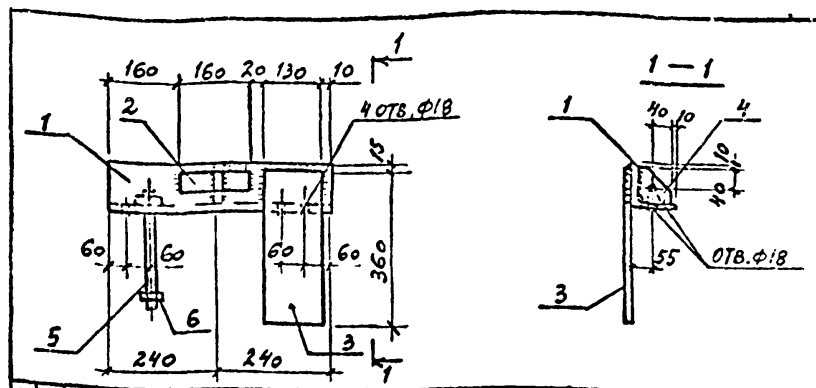
Формат А4



Формат	Зона	Поз	Обозначение	Наименование	Кол.	Примечание
				<u>ДОКУМЕНТАЦИЯ</u>		
A3			901-6-101.89-КЖ.И.0.00.ТУ	ТЕХНИЧЕСКИЕ УСЛОВИЯ		
				<u>ДЕТАЛИ</u>		
БУ	1		901-6-101.89-КЖ.И.0.34.01	ФБАИ ГОСТ 5781-82*, l=70	33	0,02 кг
БУ	2		-КЖ.И.0.34.02	ТО ЖЕ l=3280	2	0,73 кг

Привязан			
Инв.№			

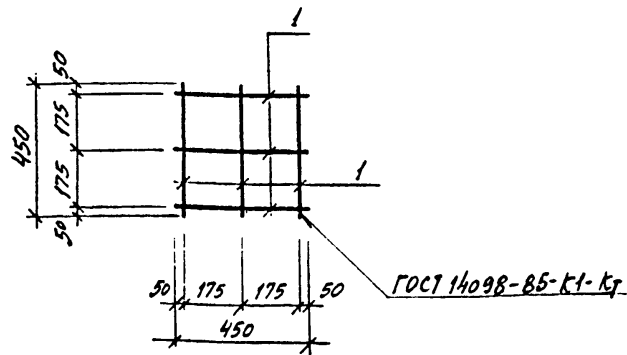
901-6-101. 89-КЖ.И. 0.34.0			
Каркас плоский КР20			
Стадия	Масса	Масштаб	
Р.П.	2,2	1:20	
Лист		Листов 1	
ГОСХИМПРОЕКТ			



Формат	Зона	Поз	Обозначение	Наименование	Кол.	Примечание
				<u>ДОКУМЕНТАЦИЯ</u>		
A3			901-6-101.89-КЖ.И.0.00.ТУ	ТЕХНИЧЕСКИЕ УСЛОВИЯ		
				<u>ДЕТАЛИ</u>		
Б4	1		901-6-101.89-КЖ.И.0.35.01	Уголок 100x8 ГОСТ 8509-86 ВСтЗпс6-12 ГОСТ 535	1	5,9 кг
Б4	2		-КЖ.И.0.35.02	Лист 10x40x160 ГОСТ 19303-74* ВСтЗпс6-1 ТУ 14-1-3023-80	1	0,5 кг
Б4	3		-КЖ.И.0.35.03	Лист 10x130x360 ГОСТ 19303-74* ВСтЗпс6-1 ТУ 14-1-3023-80	1	3,7 кг
Б4	4		-КЖ.И.0.35.04	Лист 10x90x90 ГОСТ 19303-74* ВСтЗпс6-1 ТУ 14-1-3023-80	1	0,6 кг
				<u>СТАНДАРТНЫЕ ИЗДЕЛИЯ</u>		
				Болт М16x260 ГОСТ 7798-76*	1	
				Гайка М16 ГОСТ 5915-70*	1	

Привязан			
Инв.№			

901-6-101. 89-КЖ.И. 0.35.0			
ОПОРНАЯ ДЕТАЛЬ ОД 1			
Стадия	Масса	Масштаб	
Р.П.	11,3	1:10	
Лист		Листов 1	
ГОСХИМПРОЕКТ			



Формат	Зона	Поз	Обозначение	Наименование	Кол.	Примечание
				<u>ДОКУМЕНТАЦИЯ</u>		
А3			901-6-101.89-КЖ.И.0.00.ТУ	ТЕХНИЧЕСКИЕ УСЛОВИЯ		
				<u>ДЕТАЛИ</u>		
Б4	1		901-6-101.89-КЖ.И.0.36.01	ФБА ГОСТ 5781-82*, l=450	6	0,1 кг

Привязан

Име. №

901-6-101. 89-КЖ.И. 0.36.0

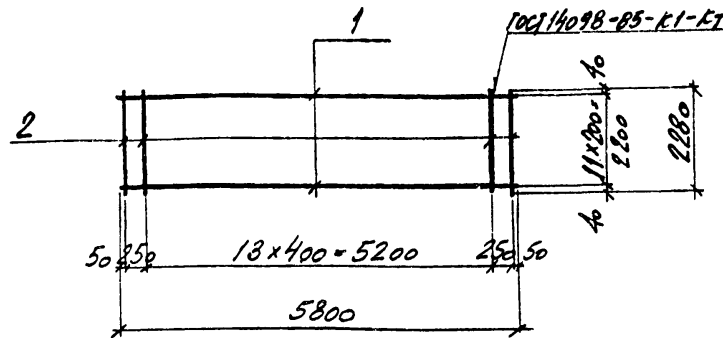
СЕТКА С1

Стадия	Масса	Масштаб
Р.П.	0,6	1:20
Лист	Листов /	

ГОСХИМПРОЕКТ

Копировал

Формат А4



Формат	Зона	Поз	Обозначение	Наименование	Кол.	Примечание
				<u>ДОКУМЕНТАЦИЯ</u>		
А3			901-6-101.89-КЖ.И.0.00.ТУ	ТЕХНИЧЕСКИЕ УСЛОВИЯ		
				<u>ДЕТАЛИ</u>		
Б4	1		901-6-101.89-КЖ.И.0.37.01	ФБА ГОСТ 5781-82*, l=5800	12	5,2 кг
Б4	2		-КЖ.И.0.37.02	ФБА ГОСТ 5781-82*, l=2280	14	0,5 кг

Привязан

Име. №

901-6-101. 89-КЖ.И. 0.37.0

СЕТКА С2

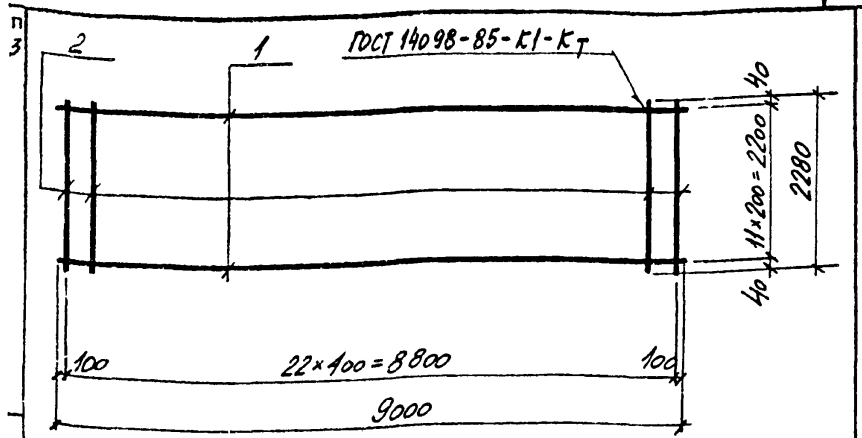
Стадия	Масса	Масштаб
Р.П.	69,4	1:20
Лист	Листов /	

ГОСХИМПРОЕКТ

Копировал

24129-04 53

Формат А4



Формат	Зона	Поз.	Обозначение	Наименование	Кол.	Примечание
				<u>ДОКУМЕНТАЦИЯ</u>		
A3			901-6-101.89-КЖ.И.0.00.ТУ	ТЕХНИЧЕСКИЕ УСЛОВИЯ		
				<u>ДЕТАЛИ</u>		
Б4	1		901-6-101.89-КЖ.И.0.38.01	Ф12 А ГОСТ 5781-82*, l=9000	12	7,9 кг
Б4	2		-КЖ.И.0.39.02	Ф6 А ГОСТ 5781-82*, l=2280	23	0,5 кг

Привязан			
Име №			

901-6-101. 89-КЖ.И. 0.38.0

СЕТКА С3

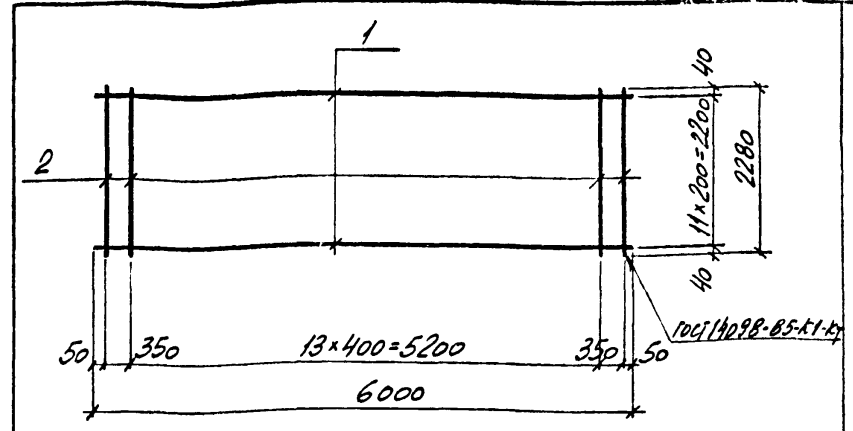
- КОМП. ФОРМЕНКО  
 САМ. ОТ. МИРОШНИК  
 П. КОС. ЕРМАКОВ  
 ЧУК. ПР. ФОРМЕНКО  
 ПРОВЕР. ЛАЗУМЕНКО  
 ИЗЖЕН. АЛЕКСАНДР

Стадия	Масса	Масштаб
Р.П.	106,3	1:50
Лист	Листов 1	

ГОСХИМПРОЕКТ

Копировал

Формат А4



Формат	Зона	Поз.	Обозначение	Наименование	Кол.	Примечание
				<u>ДОКУМЕНТАЦИЯ</u>		
A3			901-6-101.89-КЖ.И.0.00.ТУ	ТЕХНИЧЕСКИЕ УСЛОВИЯ		
				<u>ДЕТАЛИ</u>		
Б4	1		901-6-101.89-КЖ.И.0.39.01	Ф12 А ГОСТ 5781-82*, l=6000	12	5,3 кг
Б4	2		-КЖ.И.0.39.02	Ф6 А ГОСТ 5781-82*, l=2280	14	0,5 кг

Привязан			
Име №			

901-6-101. 89-КЖ.И. 0.39.0

СЕТКА С4

И. КОМП. ФОРМЕНКО  
 НАЧ. ОТ. МИРОШНИК  
 П. КОС. ЕРМАКОВ  
 ЧУК. ПР. ФОРМЕНКО  
 ПРОВЕР. ЛАЗУМЕНКО  
 ИЗЖЕН. АЛЕКСАНДР

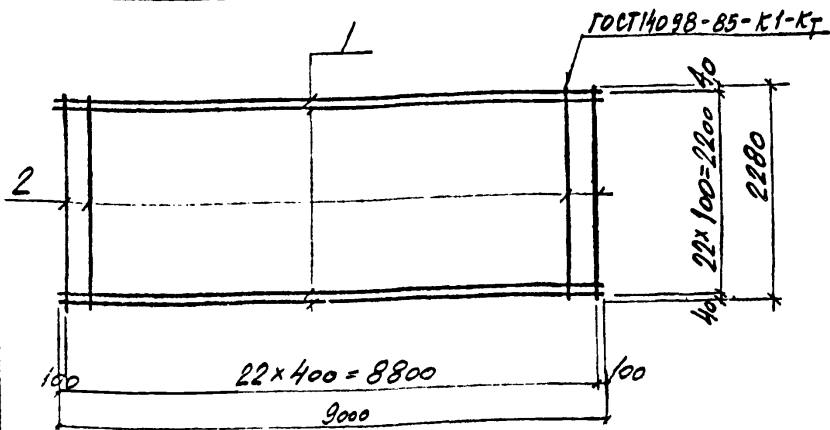
Стадия	Масса	Масштаб
Р.П.	106	1:50
Лист	Листов 1	

ГОСХИМПРОЕКТ

Копировал

24129-04 54

Формат А4



Сторона	Зона	Пос.	Обозначение	Наименование	Кол.	Примечание
				ДОКУМЕНТАЦИЯ		
A3			901-6-101.89-КЖ.И.0.00.04	ТЕХНИЧЕСКИЕ УСЛОВИЯ		
				- ДЕТАЛИ		
B4	1		901-6-101.89-КЖ.И.0.40.01	Ø12AII ГОСТ 5781-82*; L=9000	23	7,9 кг
B4	2		- КЖ.И.0.40.02	Ø6AII ГОСТ 5781-82*; L=2280	23	0,5 кг

Привязан	
Имя №	

901-6-101. 89- КЖ.И. 0.40.0

Н. КОНТР. ПОМЕНКО  
 НАЧ. ОТД. МИКРОШУМ  
 ГЛАВ. КОН. ЕРМАКОВ  
 ПРОС. П. АЗУЧЕНКОВ  
 ИНЖ. ЛЕН. АТЕНКОБ

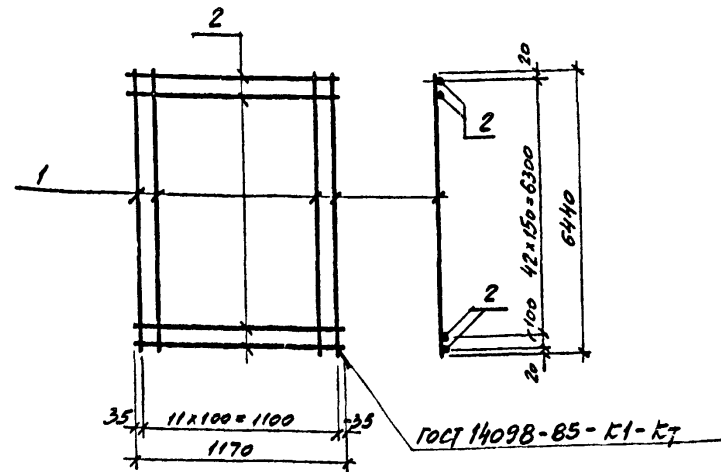
СЕТКА С5

Стадия	Масса	Масштаб
Р.П.	193,2	1:50
Лист		Листов 1

ГОСХИМПРОЕКТ

Копировал

Формат А4



Сторона	Зона	Пос.	Обозначение	Наименование	Кол.	Примечание
				ДОКУМЕНТАЦИЯ		
A3			901-6-101.89-КЖ.И.0.00.04	ТЕХНИЧЕСКИЕ УСЛОВИЯ		
				- ДЕТАЛИ		
B4	1		901-6-101.89-КЖ.И.0.41.01	Ø10AIII ГОСТ 5781-82*; L=6440	12	4,0 кг
B4	2		- КЖ.И.0.41.02	Ø6AII ГОСТ 5781-82*; L=1170	44	0,3 кг

Привязан	
Имя №	

901-6-101. 89-КЖ.И. 0.41.0

Стадия	Масса	Масштаб
Р.П.	61,2	1:25
Лист		Листов 1

СЕТКА С14

Имя № подл.	Подпись и дата	Имя № подл.	Подпись и дата
Н. КОНТР.	ПОМЕНКО	НАЧ. ОТД.	МИКРОШУМ
ГЛАВ. КОН.	ЕРМАКОВ	ПРОС. П.	АЗУЧЕНКОВ
ИНЖ.	ЛЕН. АТЕНКОБ		

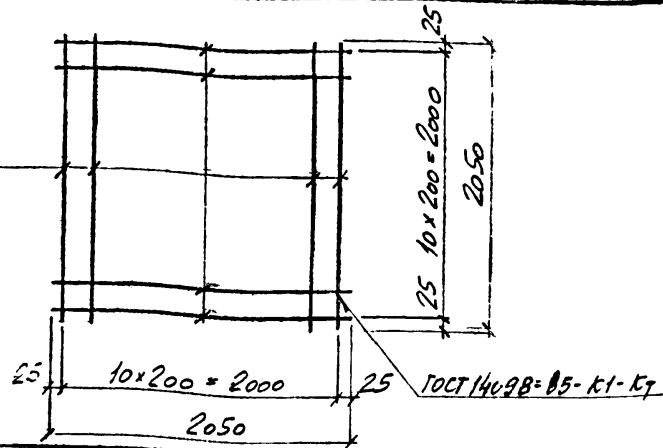
ГОСХИМПРОЕКТ

Копировал

24129-04 55

Формат А4



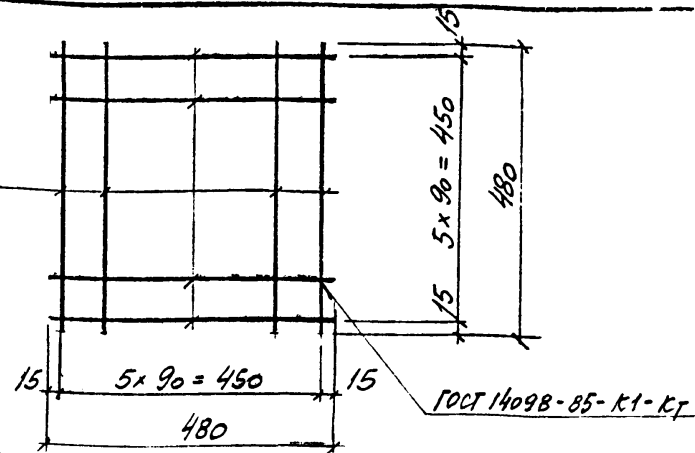


Формат	Зона	Поз	Обозначение	Наименование	Кол.	Примечание
				<u>ДОКУМЕНТАЦИЯ</u>		
А3			ТП 901-6-101.89-КЖ.И.О.00.ТУ	ТЕХНИЧЕСКИЕ УСЛОВИЯ		
				<u>ДЕТАЛИ</u>		
Б4	1		901-6-101.89-КЖ.И.О.42.01	Ø 8 А1 ГОСТ 5781-82* L=2050	22	0,8 кг

Привязан			
Инв. №			

901-6-101. 89-КЖ.И. О.42.0		
<b>СЕТКА С6</b>		
Стдия	Масса	Масштаб
Р.П.	17,6	1:25
Лист	Листов /	
ГОСХИМПРОЕКТ		

Копировал \_\_\_\_\_ Формат А4



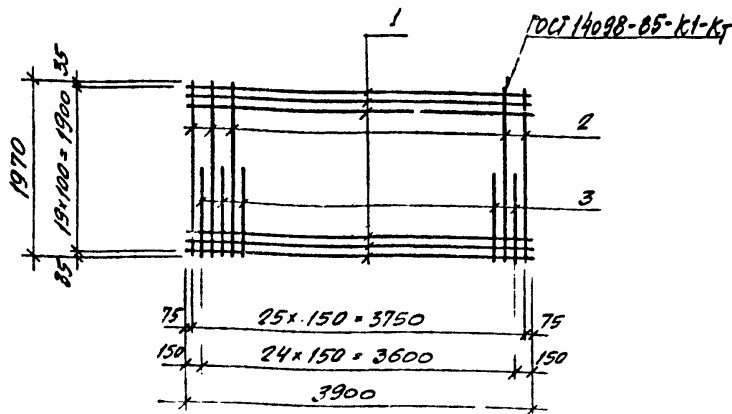
Формат	Зона	Поз	Обозначение	Наименование	Кол.	Примечание
				<u>ДОКУМЕНТАЦИЯ</u>		
А3			ТП 901-6-101.89-КЖ.И.О.00.ТУ	ТЕХНИЧЕСКИЕ УСЛОВИЯ		
				<u>ДЕТАЛИ</u>		
Б4	1		901-6-101.89-КЖ.И.О.43.01	Ø 6 А1 ГОСТ 5781-82* L=480	12	0,15 кг

Привязан			
Инв. №			

901-6-101. 89-КЖ.И. О.43.0		
<b>СЕТКА С7</b>		
Стдия	Масса	Масштаб
Р.П.	1,8	1:10
Лист	Листов /	
ГОСХИМПРОЕКТ		

Копировал \_\_\_\_\_ 24129-04 56 Формат А4





Формат	Зона	Поз.	Обозначение	Наименование	Кол.	Примечание
				<u>ДОКУМЕНТАЦИЯ</u>		
А3			ТТ 901-6-101.89-КЖ.И.О.00.ТУ	ТЕХНИЧЕСКИЕ УСЛОВИЯ		
				<u>ДЕТАЛИ</u>		
Б4	1		901-6-101.89-КЖ.И.О.46.01	ДВАЯ ГССТ 5781-82*, l=3900	20	1,5кг
Б4	2		-КЖ.И.О.46.02	ОЦПА ГССТ 5781-82*, l=1970	26	1,75кг
Б4	3		-КЖ.И.О.46.03	ОЦПА ГССТ 5781-82*, l=1000	25	0,9кг

Привязан			
Име.№			

901-6-101. 89-КЖ.И. О. 46.0

СЕТКА С10

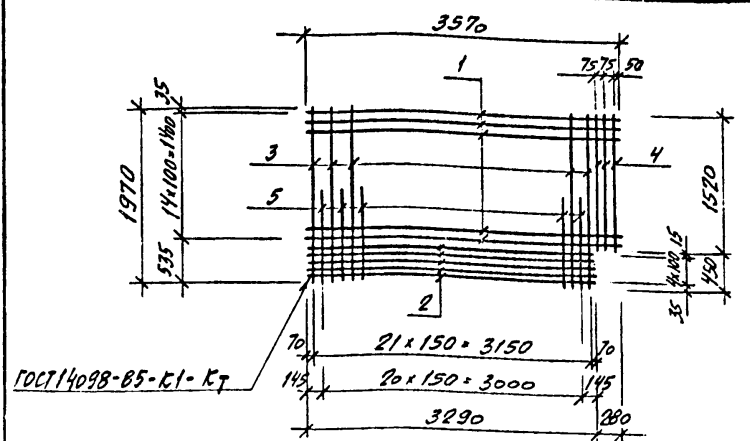
Стадия	Масштаб	Масштаб
Р.П.	98	1:20
Лист	Листов /	

ГОСХИМПРОЕКТ

Копировал

Формат А4

И. КОМП.	ФЕДЕНКО	С.И.
И.У. ОЦ	МАРШИН	С.И.
И. КОМ.	ЕРМАКОВ	С.И.
Р.К. Г.О.	ФЕДЕНКО	С.И.
ПРОВЕР.	ФЕДЕНКО	С.И.
И.И.И.	СЕРГЕЕВ	С.И.



Формат	Зона	Поз.	Обозначение	Наименование	Кол.	Примечание
				<u>ДОКУМЕНТАЦИЯ</u>		
А3			ТТ 901-6-101.89-КЖ.И.О.00.ТУ	ТЕХНИЧЕСКИЕ УСЛОВИЯ		
				<u>ДЕТАЛИ</u>		
Б4	1		901-6-101.89-КЖ.И.О.47.01	ДВАЯ ГССТ 5781-82*, l=3570	15	1,4кг
Б4	2		-КЖ.И.О.47.02	ДВАЯ ГССТ 5781-82*, l=3290	5	1,3кг
Б4	3		-КЖ.И.О.47.03	ОЦПА ГССТ 5781-82*, l=1970	22	1,75кг
Б4	4		-КЖ.И.О.47.04	ОЦПА ГССТ 5781-82*, l=1520	3	1,3кг
Б4	5		-КЖ.И.О.47.05	ОЦПА ГССТ 5781-82*, l=1000	21	0,9кг

Привязан			
Име.№			

901-6-101. 89-КЖ.И. О. 47.0

СЕТКА С11

Стадия	Масштаб	Масштаб
Р.П.	38,8	1:20
Лист	Листов /	

ГОСХИМПРОЕКТ

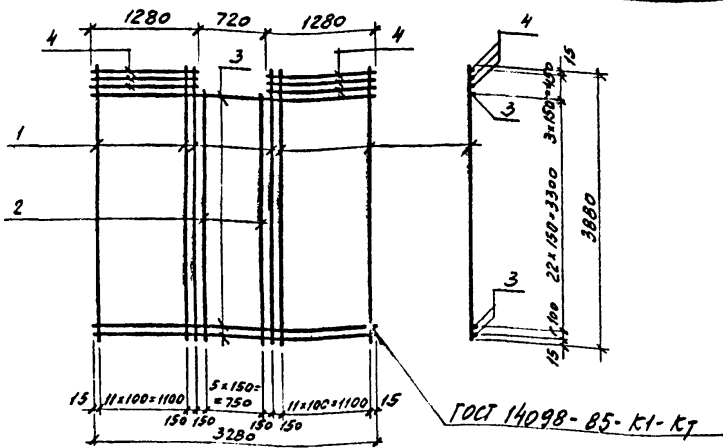
Копировал

24129-04 58

Формат А4

Взаим. №  
Подпись и дата  
Име. № подл.

И. КОМП.	ФЕДЕНКО	С.И.
И.У. ОЦ	МАРШИН	С.И.
И. КОМ.	ЕРМАКОВ	С.И.
Р.К. Г.О.	ФЕДЕНКО	С.И.
ПРОВЕР.	ФЕДЕНКО	С.И.
И.И.И.	СЕРГЕЕВ	С.И.



Формат	Зона	Поз	Обозначение	Наименование	Кол.	Примечание
				<u>ДОКУМЕНТАЦИЯ</u>		
А3			ТТ 901-6-101.89-КЖ.И.О.О.ТУ	ТЕХНИЧЕСКИЕ УСЛОВИЯ		
				<u>ДЕТАЛИ</u>		
А4		1	901-6-101.89-КЖ.И.О.ЧВ.01	Ф10АII ГОСТ 5781-82*; L=3880	26	2,4 кг
А4		2	- КЖ.И.О.ЧВ.02	Ф10АII ГОСТ 5781-82*; L=3430	6	2,1 кг
А4		3	- КЖ.И.О.ЧВ.03	Ф8АI ГОСТ 5781-82*; L=3280	24	1,3 кг
А4		4	- КЖ.И.О.ЧВ.04	Ф8АI ГОСТ 5781-82*; L=1280	6	0,5 кг

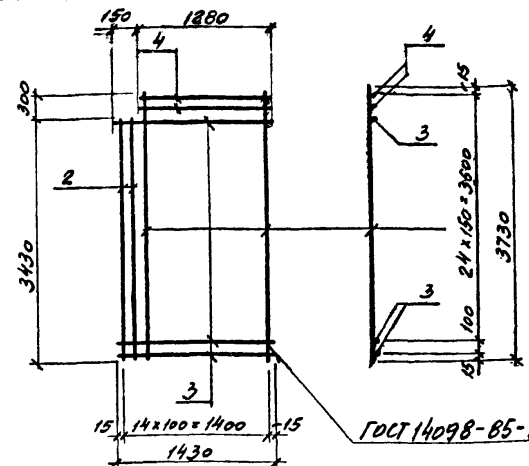
Привязан


Инь.№

901-6-101. 89-КЖ.И. О. 48.0

И.КОНТ.	ФОРМЕННО	Л.ИЛ	СТАДИЯ	МАССА	МАСШТАБ
И.КОНТ.	ФОРМЕННО	Л.ИЛ	Р.П.	109,2	1:20
И.КОНТ.	ФОРМЕННО	Л.ИЛ	Лист	Листов /	
ГОСХИМПРОЕКТ					

Копировал Формат А4



Формат	Зона	Поз	Обозначение	Наименование	Кол.	Примечание
				<u>ДОКУМЕНТАЦИЯ</u>		
А3			ТТ 901-6-101.89-КЖ.И.О.О.ТУ	ТЕХНИЧЕСКИЕ УСЛОВИЯ		
				<u>ДЕТАЛИ</u>		
А4		1	901-6-101.89-КЖ.И.О.ЧВ.01	Ф10АII ГОСТ 5781-82*; L=3730	13	2,3 кг
А4		2	- КЖ.И.О.ЧВ.02	Ф10АII ГОСТ 5781-82*; L=3430	2	2,1 кг
А4		3	- КЖ.И.О.ЧВ.03	Ф8АI ГОСТ 5781-82*; L=1430	23	0,6 кг
А4		4	- КЖ.И.О.ЧВ.04	Ф8АI ГОСТ 5781-82*; L=1280	2	0,5 кг

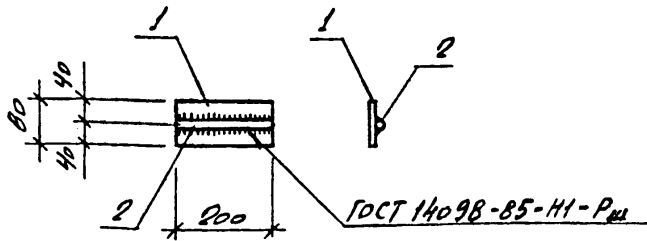
Привязан


Инь.№

901-6-101. 89-КЖ.И. О. 49.0

И.КОНТ.	ФОРМЕННО	Л.ИЛ	СТАДИЯ	МАССА	МАСШТАБ
И.КОНТ.	ФОРМЕННО	Л.ИЛ	Р.П.	48,9	1:20
И.КОНТ.	ФОРМЕННО	Л.ИЛ	Лист	Листов /	
ГОСХИМПРОЕКТ					

Копировал Формат А4



Формат	Зона	Поз	Обозначение	Наименование	Кол.	Примечание
				<u>ДОКУМЕНТАЦИЯ</u>		
А3			ТП 901-6-101.89-КЖ.И. 0.00.ТУ	ТЕХНИЧЕСКИЕ УСЛОВИЯ		
				<u>ДЕТАЛИ</u>		
Б4	1	901-6-101.89-КЖ.И. 0.50.01	Лист 10x80x200 ГОСТ 9903-74 * 1 ВсГЗПК-1 ТУ 14-1-3023-80	1,2 кг		
Б4	2	-КЖ.И. 0.50.02	ФЛАНЦЬ ГОСТ 5781-82 * 2; r=200	1	0,4 кг	

Привязан			
Инв. №			

901-6-101. 89-КЖ.И. 0.50.0

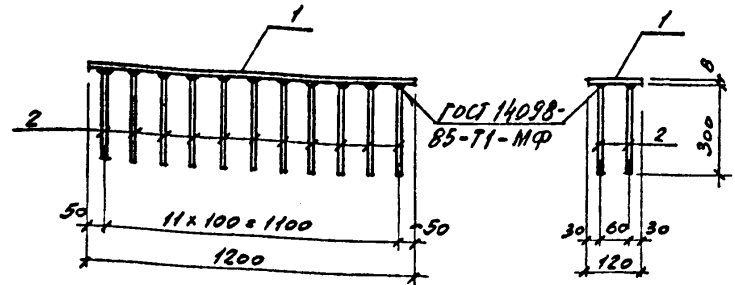
ИЗДЕЛИЕ ЗАКЛАДНОЕ  
М 1

Стадия	Масса	Масштаб
Р.П.	1,6	1:10
Лист		Листов 1

ГОСХИМПРОЕКТ

Копировал

Формат А4



Формат	Зона	Поз	Обозначение	Наименование	Кол.	Примечание
				<u>ДОКУМЕНТАЦИЯ</u>		
А3			ТП 901-6-101.89-КЖ.И. 0.00.ТУ	ТЕХНИЧЕСКИЕ УСЛОВИЯ		
				<u>ДЕТАЛИ</u>		
Б4	1	901-6-101.89-КЖ.И. 0.51.01	Лист 8x120x1200 ГОСТ 19903-74 * 1 ВсГЗПК-1 ТУ 14-1-3023-80	1	9,05 кг	
Б4	2	-КЖ.И. 0.51.02	ФЛАНЦЬ ГОСТ 5781-82 * 2 = 300	24	0,2 кг	

Привязан			
Инв. №			

901-6-101. 89-КЖ.И. 0.51.0

ИЗДЕЛИЕ ЗАКЛАДНОЕ  
М 2

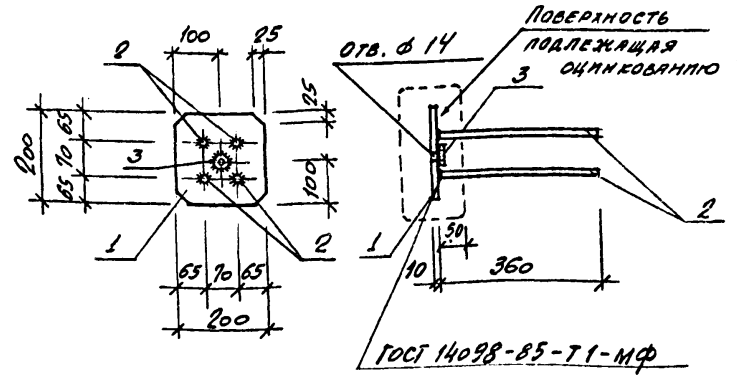
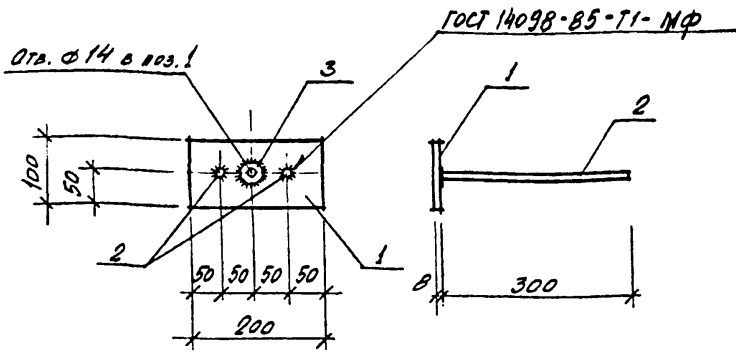
Стадия	Масса	Масштаб
Р.П.	13,85	1:50
Лист		Листов 1

ГОСХИМПРОЕКТ

Копировал

24129-04 60

Формат А4



Формат	Зона	Поз.	Обозначение	Наименование	Кол.	Примечание
				<u>ДОКУМЕНТАЦИЯ</u>		
А3			ТП901-6-101.89-КЖ.И.О.00.ТУ	ТЕХНИЧЕСКИЕ УСЛОВИЯ		
				<u>ДЕТАЛИ</u>		
А4		1	901-6-101.89-КЖ.И.О.52.01	Лист 8x100x200 ГОСТ 19903-74 ВСТЗПБ-1 ТУМ-1-3023-80	1	1,3кг
А4		2	-КЖ.И.О.52.02	Лист ГОСТ 5781-82* L=300	2	0,2кг
		3		СТАНДАРТНЫЕ ИЗДЕЛИЯ		
				Гайка М12 ГОСТ 5915-70*	1	

Формат	Зона	Поз.	Обозначение	Наименование	Кол.	Примечание
				<u>ДОКУМЕНТАЦИЯ</u>		
А3			ТП901-6-101.89-КЖ.И.О.00.ТУ	ТЕХНИЧЕСКИЕ УСЛОВИЯ		
				<u>ДЕТАЛИ</u>		
Б4		1	901-6-101.89-КЖ.И.О.53.01	Лист 10x200x200 ГОСТ 19903-74* Лист ВСТЗПБ-1 ТУМ-1-3023-80	1	3,2кг
Б4		2	-КЖ.И.О.53.02	Лист ГОСТ 5781-82* L=360	4	0,3кг
		3		СТАНДАРТНЫЕ ИЗДЕЛИЯ		
				Гайка М12 ГОСТ 5915-70*	1	

Привязан						
Иив.№						
901-6-101. 89-КЖ.И. 0.52.0						
ИЗДЕЛИЕ ЗАКЛАДНОЕ М2			Стадия	Масса	Масштаб	
			Р.П.	17	1:5	
			Лист	Листов 1		
			ГОСХИМПРОЕКТ			

Привязан						
Иив.№						
901-6-101. 89-КЖ.И. 0.53.0						
ИЗДЕЛИЕ ЗАКЛАДНОЕ М3			Стадия	Масса	Масштаб	
			Р.П.	44	1:10	
			Лист	Листов 1		
			ГОСХИМПРОЕКТ			

Копировал

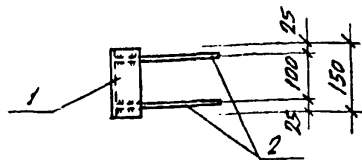
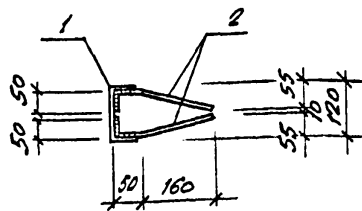
Формат А4

Копировал

24129-04 61

Формат А4





Формат	Зона	Поз.	Обозначение	Наименование	Кол.	Примечание
				<u>ДОКУМЕНТАЦИЯ</u>		
43			901-6-101.89-КЖ.И.О.00.ТУ	ТЕХНИЧЕСКИЕ УСЛОВИЯ		
				<u>ДЕТАЛИ</u>		
54	1		901-6-101.89-КЖ.И.О.56.01	ШЕБЕЛЕР 12П ГОСТ 8240-72* $\rho=150$ ВСТЗПСБ ГОСТ 535	1	1,6 кг
54	2		-КЖ.И.О.56.02	Ф8АШ ГОСТ 5781-82*; $\rho=270$	4	0,1 кг

Привязан

Инва.№

901-6-101. 89-КЖ.И. О. 56.0

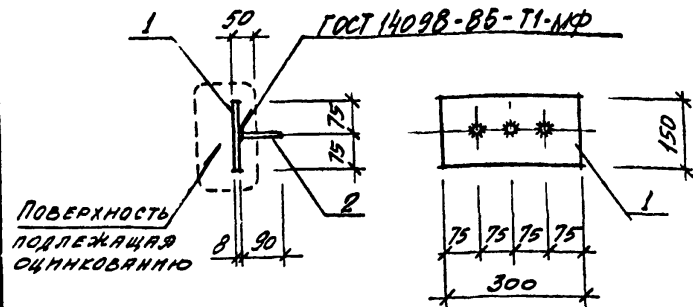
ИЗДЕЛИЕ ЗАКЛАДНОЕ  
М6

Стадия	Масш.	Масштаб
Р.П.	2,0	1:10
Лист		Листов 1

ГОСХИМПРОЕКТ

Копировал

Формат А4



Формат	Зона	Поз.	Обозначение	Наименование	Кол.	Примечание
				<u>ДОКУМЕНТАЦИЯ</u>		
43			901-6-101.89-КЖ.И.О.00.ТУ	ТЕХНИЧЕСКИЕ УСЛОВИЯ		
				<u>ДЕТАЛИ</u>		
54	1		901-6-101.89-КЖ.И.О.57.01	Лист 8*150*300 ГОСТ 19903-74* ВСТЗПСБ-1 ТУ 14-1-3023-80	1	2,8 кг
54	2		-КЖ.И.О.57.02	Ф8АШ ГОСТ 5781-82*; $\rho=90$	3	0,035 кг

Привязан

Инва.№

901-6-101. 89-КЖ.И. О. 57.0

ИЗДЕЛИЕ ЗАКЛАДНОЕ  
М7

Стадия	Масш.	Масштаб
Р.П.	2,9	1:10
Лист		Листов 1

ГОСХИМПРОЕКТ

Копировал

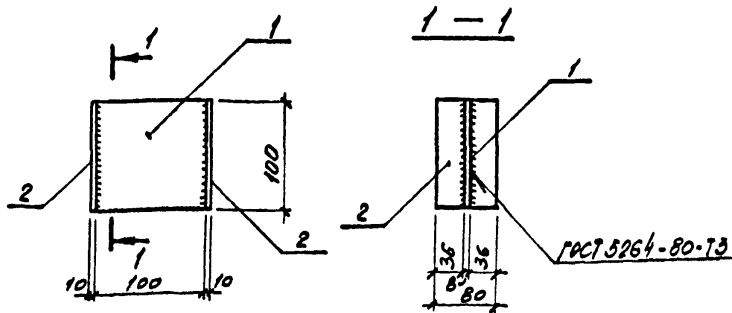
24129-04 63

Формат А4

Н.КОНТР.	СОМЕНКО	1/2/11
НАЧ.ОТД.	МИРОШНИК	1/2/11
ГЛ.КОП.	ЕРМАКОВ	1/2/11
РУК.ГР.	СОМЕНКО	1/2/11
ПРОВЕР.	СОМЕНКО	1/2/11
И.ИЖ.	СЯВРОНОВ	1/2/11

Н.КОНТР.	СОМЕНКО	1/2/11
НАЧ.ОТД.	МИРОШНИК	1/2/11
ГЛ.КОП.	ЕРМАКОВ	1/2/11
РУК.ГР.	СОМЕНКО	1/2/11
ПРОВЕР.	СОМЕНКО	1/2/11
И.ИЖ.	СЯВРОНОВ	1/2/11





Формат	Зона	Поз.	Обозначение	Наименование	Кол.	Примечание
				<u>ДОКУМЕНТАЦИЯ</u>		
А3			901-6-101.89-КЖ.И. 0.00.ТУ	ТЕХНИЧЕСКИЕ УСЛОВИЯ		
				<u>ДЕТАЛИ</u>		
Б4	1		901-6-101.89-КЖ.И. 0.58.	Лист 8x100x100 ГОСТ 19903-74* ВСТЗПСБ-1 ТУ 14-1-3023-80	1	0,6 кг
Б4	2		-КЖ.И. 0.58.	Лист 10x80x100 ГОСТ 19903-74* ВСТЗПСБ-1 ТУ 14-1-3023-80	2	0,6 кг

Привязан

Инв.№

901-6-101. 89-КЖ.И. 0.58.0

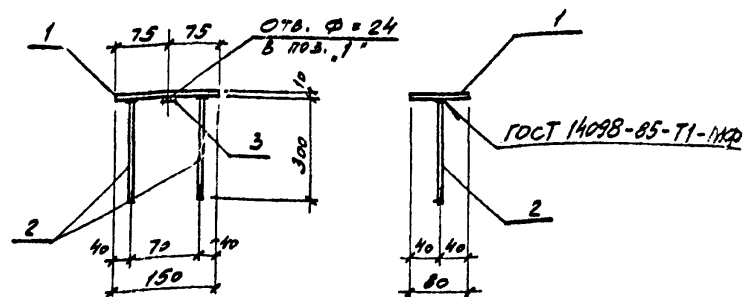
ИЗДЕЛИЕ ЗАКЛАДНОЕ  
М 9

Стадия	Масса	Масштаб
Р.П.	1,8	1:5
Лист		Листов

ГОСХИМПРОЕКТ

Копировал

Формат А4



Формат	Зона	Поз.	Обозначение	Наименование	Кол.	Примечание
				<u>ДОКУМЕНТАЦИЯ</u>		
А3			901-6-101.89-КЖ.И.0.00.ТУ	ТЕХНИЧЕСКИЕ УСЛОВИЯ		
				<u>ДЕТАЛИ</u>		
Б4	1		901-6-101.89-КЖ.И.0.59.01	Лист 10x80x150 ГОСТ 19903-74* ВСТЗПСБ-1 ТУ 14-1-3023-80	1	0,9 кг
Б4	2		901-6-101.89-КЖ.И.0.59.02	Ф10 ЛШ ГОСТ 5781-82* В300 СТАНДАРТНЫЕ ИЗДЕЛИЯ	2	0,2 кг
	3			ГАЙКА М12 ГОСТ 5915-70	1	

Привязан

Инв.№

901-6-101. 89-КЖ.И. 0.59.0

ИЗДЕЛИЕ ЗАКЛАДНОЕ  
М 10

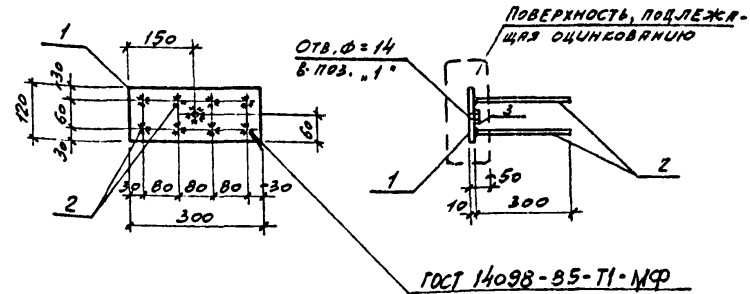
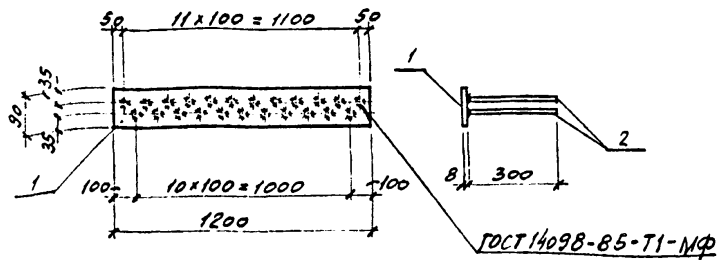
Стадия	Масса	Масштаб
Р.П.	1,36	1:5
Лист		Листов

ГОСХИМПРОЕКТ

Копировал

24129-04 64

Формат А4



Формат	Зона	Поз.	Обозначение	Наименование	Кол.	Примечания
				<u>ДОКУМЕНТАЦИЯ</u>		
A3			ТП 901-6-101.89-КЖ.И.0.60.ТУ	ТЕХНИЧЕСКИЕ УСЛОВИЯ		
				<u>ДЕТАЛИ</u>		
Б4	1		901-6-101.89-КЖ.И.0.60.01	Лист 8x90x1200 ГОСТ 19903-74* ВетЗПК-1 ТУ 14-1-3023-80	1	7,6 кг
Б4	2		901-6-101.89-КЖ.И.0.60.02	Лист 8x90x1200 ГОСТ 5781-82* R=300	23	0,2 кг

Формат	Зона	Поз.	Обозначение	Наименование	Кол.	Примечания
				<u>ДОКУМЕНТАЦИЯ</u>		
A3			ТП 901-6-101.89-КЖ.И.0.60.ТУ	ТЕХНИЧЕСКИЕ УСЛОВИЯ		
				<u>ДЕТАЛИ</u>		
Б4	1		901-6-101.89-КЖ.И.0.61.01	Лист 10x120x300 ГОСТ 19903-74* ВетЗПК-1 ТУ 14-1-3023-80	1	3,8 кг
Б4	2		-КЖ.И.0.61.02	Лист 8x90x1200 ГОСТ 5781-82* R=300	8	0,2 кг
		3		<u>СТАНДАРТНЫЕ ИЗДЕЛИЯ</u>		
				Гайка М12 ГОСТ 5915-70*	1	

Привязан

Инд.№

901-6-101. 89-КЖ.И. 0.60.0

ИЗДЕЛИЕ ЗАКЛАДНОЕ  
М11

Стадия Масса Масштаб

Р.П. 12,2 1:50

Лист Листов 1

ГОСХИМПРОЕКТ

Копировал

Формат А4

Привязан

Инд.№

901-6-101. 89-КЖ.И. 0.61.0

ИЗДЕЛИЕ ЗАКЛАДНОЕ  
М12

Стадия Масса Масштаб

Р.П. 4,42 1:10

Лист Листов 1

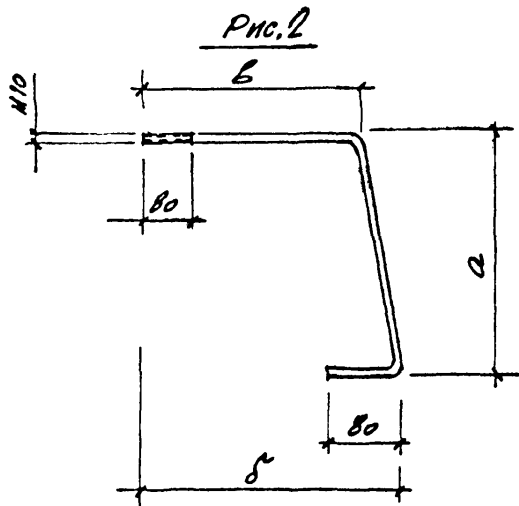
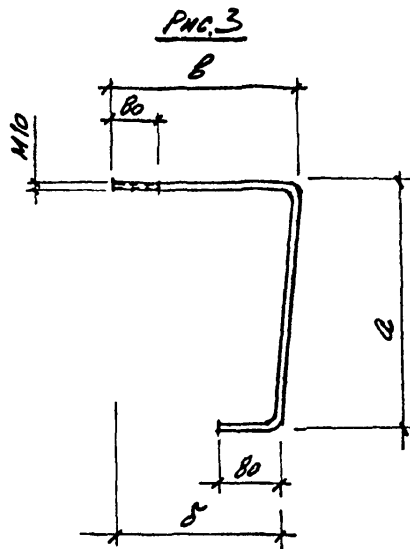
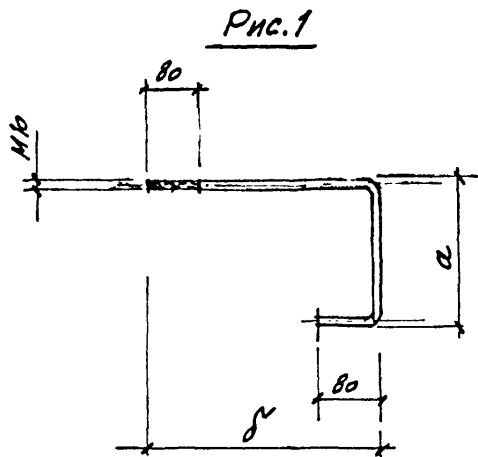
ГОСХИМПРОЕКТ

Копировал

24123-04 65

Формат А4





ОБОЗНАЧЕНИЕ	РИС	РАЗМЕРЫ, ММ			Масса кг
		а	δ	б	
ТП 901-6-101.89-КЖ.И. 0.62.0	1	72	200		0,37
062.01	1	40	200		0,29
062.02	3	270	230	250	0,46
062.03	2	270	250	230	0,47

				ТП 901-6- 101.89-КЖ.И. 0.63.0			
				КРУГ	Стедия	Масса	Масштаб
					Р. П.	СМ. ПЛАН.	1:10
				Лист		Листов 1	
Привязан				Круг 10-Гост 2590-71*			
Или.№				Вер 3ис 5 Гост 525-79			
				ГОСХИМПРОЕКТ			

24129-04 67

ВЕДОМОСТЬ РАСХОДА СТАЛИ НА ДОПОЛНИТЕЛЬНЫЕ ЗАКЛАДНЫЕ ИЗДЕЛИЯ.кг

Марка	Арматура класса			Прокат марки				Всего	
	A III			ВСтЗкп2		ВСтЗпсб-1			
	ГОСТ 5781-82*			ГОСТ 19903-74*					
	φ8	φ12		Итого	t=6	t=8	t=10		Итого
K2-1	0,1	2,5		2,6	1,4	7,9	8,6	17,9	20,5
K2-2	0,1	2,6		2,7	1,4	5,4	13,6	20,4	23,1
K2-3	0,2	2,1		2,3	2,8	0,8	18,6	22,2	24,5
K2c-1	0,1	2,5		2,6	1,4	7,9	8,6	17,9	20,5
K2c-2	0,1	2,6		2,7	1,4	5,4	13,6	20,4	23,1
K2c-3	0,2	2,1		2,3	2,8	0,8	18,6	22,2	24,5

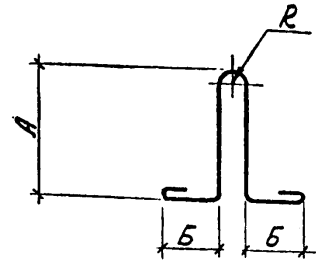
Привязан			
Инв.№			

901-6-101. 89-КЖ.И. 0.00.06С

ВЕДОМОСТЬ РАСХОДА  
СТАЛИ НА ДОПОЛНИТЕЛЬ-  
НЫЕ ЗАКЛАДНЫЕ ИЗДЕЛИЯ.

Стадия	Масса	Масштаб
Р.П.		
Лист	Листов 1	

ГОСХИМПРОЕКТ



МАРКА	φ	R	Лраз	A	B	МАССА, КГ
П1	12АІ	30	1000	180	180	0,9

Привязан			
Инв.№			

901-6-101. 89-КЖ.И. 0.064.0

ПЕТЛЯ П1

Стадия	Масса	Масштаб
Р.П.	0,9	1:50
Лист	Листов 1	

ГОСХИМПРОЕКТ