

Государственное санитарно-эпидемиологическое  
нормирование Российской Федерации

---

1.1. ГИГИЕНА, ТОКСИКОЛОГИЯ, САНИТАРИЯ

**ЭКСПРЕСС-МЕТОД ОЦЕНКИ ТОКСИЧНОСТИ ПРОБ  
ВОЗДУХА ПО ВОДОРАСТВОРИМЫМ КОМПОНЕНТАМ  
С ИСПОЛЬЗОВАНИЕМ В КАЧЕСТВЕ ТЕСТ-ОБЪЕКТА СПЕРМЫ  
КРУПНОГО РОГАТОГО СКОТА**

**Методические рекомендации**

**Минздрав России**

**МОСКВА**

**2003г.**

1.1. ГИГИЕНА, ТОКСИКОЛОГИЯ, САНИТАРИЯ

**ЭКСПРЕСС-МЕТОД ОЦЕНКИ ТОКСИЧНОСТИ ПРОБ  
ВОЗДУХА ПО ВОДОРАСТВОРИМЫМ КОМПОНЕНТАМ  
С ИСПОЛЬЗОВАНИЕМ В КАЧЕСТВЕ ТЕСТ-ОБЪЕКТА СПЕРМЫ  
КРУПНОГО РОГАТОГО СКОТА**

**Методические рекомендации**

Разработаны Новосибирским НИИ гигиены (Вербицкая Л.В., Комиссарова Л.И., Сперанская А.А.), Федеральным Центром Госсанэпиднадзора РФ (Двоскин Я.Г., Калинин Т.В. Федосеева Т.А.), Центром Госсанэпиднадзора Медицинского Центра Управления Делами Президента РФ (Бочарова Л. Н.), Центром Госсанэпиднадзора г. Москвы (Завьялов Н.В, Якушева Л.А., Шейнина И.С.), Центром Госсанэпиднадзора в Воронежской области (Басова Г.М.), Всероссийским научно-исследовательским и испытательным институтом медицинской техники Министерства здравоохранения Российской Федерации (Еськов А.П.), Закрытым акционерным обществом Фирма "БМК-ИНВЕСТ" (Каюмов Р.И.)

## Содержание

1. Область применения.....	4
2. Нормативные ссылки.....	5
3. Термины и определения.....	6
4. Принцип методики.....	6
5. Испытательное оборудование.....	8
6. Реактивы и тест-объект.....	8
7. Отбор проб и приготовление образцов.....	9
8. Проведение испытаний.....	9
9. Оценка результатов испытаний.....	11
10. Приложение.....	12

«УТВЕРЖДАЮ»



Заместитель главного государственного  
эксперта-токсиколога Минздрава Российской Федерации

Е.Б. Беляев

2003 г.

MP № 2978/2688. -2003.05.30

Дата введения:

с момента утверждения

#### 1.1. ГИГИЕНА, ТОКСИКОЛОГИЯ, САНИТАРИЯ

### ЭКСПРЕСС-МЕТОД ОЦЕНКИ ТОКСИЧНОСТИ ПРОБ ВОЗДУХА ПО ВОДОРАСТВОРИМЫМ КОМПОНЕНТАМ С ИСПОЛЬЗОВАНИЕМ В КАЧЕСТВЕ ТЕСТ-ОБЪЕКТА СПЕРМЫ КРУПНОГО РОГАТОГО СКОТА

#### Методические рекомендации

---

#### 1. Область применения

Методические рекомендации предназначены для токсикологических испытаний проб воздуха, содержащего водорастворимые токсичные химические вещества. Методика может быть применена в качестве самостоятельного экспресс-метода или в сочетании с другими токсиколого-гигиеническими методами для оценки токсичности проб воздуха различного происхождения. Присутствие в воздухе водонерастворимых токсичных веществ данной методикой не оценивается.

Методические рекомендации содержат описание экспресс-метода и определяют порядок проведения токсикологических испытаний проб воздуха с целью обеспечения безопасности человека.

Методические рекомендации предназначены для учреждений и организаций, занимающихся токсикологической оценкой потенциально опасной продукции, воздушной среды (атмосферного воздуха, воздуха жилых и служебных помещений, воздуха рабочей зоны) и осуществлением санитарно-эпидемиологического надзора.

## **2. Нормативные ссылки**

2.1. Порядок разработки, экспертизы, утверждения, издания и распространения нормативных и методических документов системы санитарно-эпидемиологического нормирования. Р1.1.001-1.1.005-96.

2.2. Методические указания по осуществлению государственного санитарного надзора за устройством и содержанием жилых зданий. №2295-81. Утверждено Минздравом СССР 24.02.81.

2.3. ГОСТ Р 8.568-97 Аттестация испытательного оборудования. Основные положения.

2.4. Биотестирование продукции из полимерных и других материалов.

Методические указания МУ 1.1.037-95.

2.5. ГОСТ Р ИСО 10993.5-99 Изделия медицинские. Оценка биологического действия медицинских изделий. Часть 5. Исследование на цитотоксичность: методы *in vitro*.

### 3. Термины и определения

3.1. *Тест - объект* - объект изучения, исследования каким - либо способом, методом. По состоянию тест - объекта можно судить о свойствах его среды обитания (естественной или искусственной).

3.2. *Тест – функция* – изучаемая деятельность или изучаемое свойство клетки или клеток, каким - либо способом, методом.

3.3. *Контрольный образец (раствор)* – среда, приготовленная в установленном порядке, токсичность которой принята за основу при контроле опытного образца. Контрольный образец служит для установления степени токсичности.

3.4. *Опытный образец (раствор)* – среда, приготовленная в установленном порядке и подлежащая контролю.

3.5. *Рабочий образец* – контрольный или опытный образец с внесенным в него тест-объектом.

3.6. *Индекс токсичности* - величина, отражающая степень токсичности опытного образца, представляющая собой отношение величины тест-функции или результата ее преобразования для опытного образца к величине тест-функции или результату ее преобразования для контрольного образца.

3.7. *Испытательное оборудование* - средство испытаний, представляющее собой техническое устройство для воспроизведения условий испытаний.

### 4. Принцип методики

Принцип методики состоит в переводе водорастворимых токсичных химических веществ, содержащихся в воздухе, в жидкую фазу и оценке ее токсичности на клеточном тест-объекте. В качестве тест-объекта выбрана кратковременная суспензионная культура подвижных клеток млекопитающих - сперма крупного

рогатого скота. В качестве тест-функции взята зависимость количества подвижных клеток от времени. Индекс токсичности определен как:

$$I_i = \frac{\sum_i n_i^{\text{опыт}}}{\sum_i n_i^{\text{контр}}} \cdot 100\% ,$$

$n_i$  -  $i$ -ое значение количества подвижных клеток,

$i$  - текущий номер оценки количества подвижных клеток.

Сперма быка, замороженная в жидком азоте, производится в соответствии с ГОСТ 26030-83 на станциях искусственного осеменения. Хранится и транспортируется в сосудах Дьюара, наполненных жидким азотом. Срок хранения неограничен.

Анализатор токсичности типа АТ (далее анализатор) представляет собой испытательное оборудование, изготовленное в соответствии с Приложением 1. Принцип работы анализатора основан на подсчете подвижных сперматозоидов с использованием объектива микроскопа, компьютера, программ распознавания подвижных клеток, управления и вычисления индекса токсичности. Устройство термостатирования обеспечивают нахождение растворов при постоянной температуре  $(40 \pm 1,5)^\circ\text{C}$ , а устройство перемещения кювет обеспечивает проведение испытаний в автоматическом режиме. Для приготовления растворов используется блок пробоподготовки, представляющий собой сухой с термостат с набором гнезд для пробирок. Анализатор токсичности реализует методику контроля по контрольному образцу потребителя. В качестве кювет для помещения образцов используются капилляры, изготовленные в соответствии с Приложением 1. Аттестация анализатора проводится согласно ГОСТ Р 8.568-97.

Для настоящей методики экспериментально установлены следующие нормативные интервалы величины индекса токсичности:  $80\% \leq I_i \leq 120\%$  -



образец нетоксичен,  $I_1 < 80\%$ ,  $I_1 > 120\%$  - образец токсичен. При этом результаты оценки токсичности сложных растворов неустановленного состава настоящей методикой и эталонными методиками на целостном организме млекопитающих (мыши, крысы) совпадают с коэффициентом корреляции  $0,86 \leq r \leq 0,98$ .

## 5. Испытательное оборудование

- 5.1. Камера-генератор,
- 5.2. Поглолительный сосуд Рихтера,
- 5.3. Весы аналитические с погрешностью взвешивания не более 1 мг,
- 5.4. Сосуд Дьюара типа СДС, объемом не менее 25 л и диаметром горловины не менее 50 мм - 2 шт.,
- 5.5. Анализатор токсичности типа АТ (приложение 1, рекомендуемое).
- 5.6. Комплект ковет (приложение 1, рекомендуемое).
- 5.7. Химическое оборудование:
  - пробирки с притертыми пробками объемом 1-2 мл – 10 шт.,
  - дозаторы пипеточные на объемы 1 мл, 0,2 мл и 0,1 мл,
  - мерные колбы с притертыми пробками объемом 50 мл - 2 шт.,
  - колбы с притертыми пробками объемом 500 мл – 2шт.
- 5.7. Пинцет анатомический длиной 250 мм.

## 6. Реактивы и тест-объект

- 6.1. Вода дистиллированная ГОСТ 12.4.021.
- 6.2. Глюкоза ч., ГОСТ 6038-74.
- 6.3. Цитрат натрия трехзамещенный ч., ГОСТ 22280 -76.
- 6.4. Сперма быка, замороженная в жидком азоте, ГОСТ 26030-83.

## **7. Отбор проб и приготовление образцов**

7.1. Для проведения испытаний производится отбор проб воздуха и получение испытуемого раствора. Испытуемым раствором является вода с поглощенными и растворенными в ней летучими химическими веществами, выделяющимися из исследуемых материалов, или содержащимися в воздушной среде.

7.2. Отбор проб воздуха для испытаний по данной методике следует производить до отбора проб воздуха с использованием поглотительных растворов, отличных от воды.

7.3. Опытный раствор получают в результате отбора пробы воздуха из камеры-генератора с образцами исследуемого материала или из экспериментального помещения, а также из окружающей воздушной среды. Пробу воздуха объемом 30 л отбирают со скоростью 0,6 л/мин последовательно в два поглотительных прибора с пористой пластинкой №1, заполненных 5 мл дистиллированной воды каждый. После отбора поглотительные растворы сливаются. Для дальнейшего анализа отбирается 8 мл раствора. В камерах-генераторах моделируются условия, требуемые для проведения санитарно-химических испытаний в соответствии с действующими СанПиН, МР, МУ и другой нормативной документацией.

## **8. Проведение испытаний**

8.1. Для определения индекса токсичности сравнивают опытный и контрольный растворы. В качестве контрольного раствора выбрана глюкозо-цитратная среда (глюкоза - 4 г, цитрат натрия - 1 г, дистиллированная вода - 100 мл). Контрольная среда одновременно является разбавителем для оттаивания замороженной спермы. Опытным раствором является испытуемая среда, приготовленная в соответствии с п. 7, доведённая до изотонии сухими реактивами глюкозы и

цитрата натрия (глюкоза - 4 г, цитрат натрия - 1 г, испытуемый раствор - 100 мл). Контрольный и опытный растворы по 0,4 мл помещают в пробирки с притертыми пробками и ставят в устройство термостатирования.

8.2. Оттаивают замороженную сперму. Для этого дозируют в пробирку разбавитель согласно паспорту на сперму быка и помещают ее в устройство термостатирования. Охлажденным до температуры жидкого азота анатомическим пинцетом извлекают из сосуда Дьюара гранулу спермы и опускают ее в пробирку с нагретым разбавителем. Через каждые 1-2 минуты содержимое пробирки перемешивают легким встряхиванием. Через 5-6 минут в пробирке образуется маточная суспензия сперматозоидов.

8.3. Приготавливают рабочие контрольный и опытный образцы. В пробирки с контрольным и опытным растворами помещают по 0,1 мл маточной суспензии сперматозоидов.

8.4. Рабочие образцы переносят в кюветы. Для уменьшения случайной ошибки для каждого рабочего образца используют выборку из 3-5 кювет. Кюветы устанавливают в кюветодержатель, который помещают в анализатор токсичности. Нажатием кнопки «СТАРТ» запускают процесс регистрации зависимости количества подвижных клеток от времени для рабочих контрольного и опытного образцов. Процессы, происходящие в кюветах могут контролироваться визуально на мониторе.

8.5. При  $n_r \leq 0,05n_t$  для всех кювет процесс регистрации зависимости количества подвижных клеток от времени останавливают нажатием кнопки «СТОП».

Анализатор осуществляет усреднение по выборкам рабочих контрольных и опытных образцов, вычисляет индекс токсичности и коэффициенты вариации для выборок рабочих контрольных и опытных образцов. Если  $e \leq 0,25$  для

каждой из выборок, то переходят к оценке результатов испытаний. При  $s > 0,25$  хотя бы для одной из выборок испытания повторяют, начиная с п. 8.1.

### 9. Оценка результатов испытаний

Если индекс токсичности не укладывается в интервал 80-120% ( $I_i < 80\%$ ,  $I_i > 120\%$ ), то это свидетельствует о наличии в исследуемом воздухе водорастворимых веществ в токсичных концентрациях. Исследуемый образец или проба воздуха считается токсичным. Если индекс токсичности попадает в интервал 80-120% ( $80\% \leq I_i \leq 120\%$ ) это свидетельствует об отсутствии в исследуемом воздухе водорастворимых веществ в токсичных концентрациях.

Приложение 1  
(Рекомендуемое)

**Анализатор токсичности типа АТ**

**1. Назначение**

1.1. Анализатор токсичности типа АТ (далее анализатор) представляет собой испытательное оборудование, предназначенное для оценки токсичности образцов воздуха с применением клеточного тест-объекта.

**2. Краткое техническое описание анализатора**

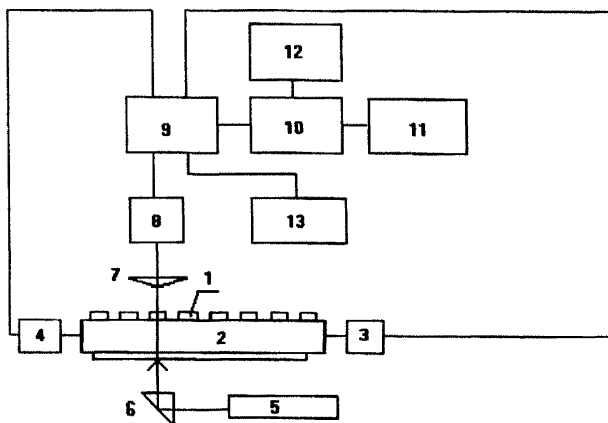
2.1. Принципиальная схема анализатора должна соответствовать приведенной на рис 1. Анализатор содержит кюветы (капилляры) 1, каретку 2, привод 3, блок термостатирования 4, источник излучения 5, призму 6, микрообъектив 7, систему ввода информации 8, контроллер 9, компьютер 10, монитор 11, принтер 12, блок пробоподготовки 13.

Конструктивное исполнение анализатора обеспечивает одновременное оценивание количества подвижных клеток суспензии рабочего образца и визуальное наблюдение за клетками суспензии на мониторе.

2.2. Проведение испытаний. Включают анализатор. С помощью компьютера 10 задают контроллеру 9 необходимые значения температуры каретки и блока пробоподготовки, время одного наблюдения, количество используемых в данном эксперименте капилляров. После получения на дисплее информации о достижении заданных значений температуры, проводят приготовление рабочих образцов в соответствии с п. 8.4.. Для чего используют блок пробоподготовки 13. Переносят рабочие образцы в кюветы. Помещают кюветы с рабочими образцами 1 на каретку 2 и устанавливают в привод 3. Проводят идентификацию кювет и запускают процесс накопления экспериментальных данных. Происходящее в

куветах с рабочими образцами наблюдают визуально на мониторе 11. Поддержание необходимой температуры каретки и блока пробоподготовки, а также управление перемещением каретки приводом осуществляется автоматически, с помощью контроллера 9 и компьютера 10. При  $n \leq 0,05n_1$  для всех кювет процесс регистрации зависимости количества подвижных клеток от времени останавливают и проводят математическую обработку экспериментальных данных. Результаты испытаний отображаются на мониторе 11 и распечатываются на принтере 12.

### Анализатор токсичности



1 – капилляр, 2 - каретка, 3 - привод, 4 - блок термостатирования, 5 – источник излучения, 6 - призма, 7 - микрообъектив, 8 – система ввода информации, 9 - контроллер, 10 – компьютер, 11 - монитор, 12 - принтер, 13 - блок пробоподготовки.

Рис. 1

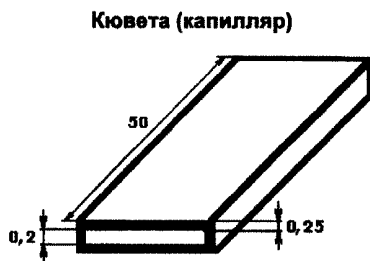


Рис 2.

### 3. Технические характеристики анализатора токсичности типа АТ

- 3.1. Длина волны излучения - 0,63 мкм.
- 3.2. Мощность излучения не более 0,1 мВт.
- 3.3. Время одного наблюдения от 10 до с шагом 1 с.
- 3.4. Время перемещения капилляра с образцом не более 2 с.
- 3.5. Время обратного хода каретки не более 15 с.
- 3.6. Отклонение температуры проб и рабочих образцов от установленного значения  $\pm 0,5^{\circ}\text{C}$  в диапазоне установки температур (35–45) $^{\circ}\text{C}$  с шагом  $1^{\circ}\text{C}$ .
- 3.7. Основные размеры кюветы должны соответствовать приведенным на рис. 2