

**ГОСУДАРСТВЕННЫЙ КОМИТЕТ СОВЕТА МИНИСТРОВ СССР  
ПО ДЕЛАМ СТРОИТЕЛЬСТВА  
(ГОССТРОЙ СССР)**

**УКАЗАНИЯ**  
**ПО ПРОЕКТИРОВАНИЮ**  
**РУЛОННЫХ И МАСТИЧНЫХ**  
**КРОВЕЛЬ ЗДАНИЙ**  
**ПРОМЫШЛЕННЫХ ПРЕДПРИЯТИЙ**

**СН 394-69 \***

**2-е издание**



**Москва—1971**

*Издание официальное*

ГОСУДАРСТВЕННЫЙ КОМИТЕТ СОВЕТА МИНИСТРОВ СССР  
ПО ДЕЛАМ СТРОИТЕЛЬСТВА  
(ГОССТРОЙ СССР)

УКАЗАНИЯ  
ПО ПРОЕКТИРОВАНИЮ  
РУЛОННЫХ И МАСТИЧНЫХ  
КРОВЕЛЬ ЗДАНИЙ  
ПРОМЫШЛЕННЫХ ПРЕДПРИЯТИЙ

СН 394-69 \*

*Утверждены  
Государственным комитетом Совета Министров СССР  
по делам строительства  
28 февраля 1969 г.*

*2-е издание*



ИЗДАТЕЛЬСТВО ЛИТЕРАТУРЫ ПО СТРОИТЕЛЬСТВУ  
Москва — 1971

«Указания по проектированию рулонных и мастичных кровель зданий промышленных предприятий» (СН 394-69) разработаны Центральным научно-исследовательским и проектно-экспериментальным институтом промышленных зданий и сооружений (ЦНИИПромзданий) Госстроя СССР.

С введением в действие настоящих Указаний с 1 октября 1969 г. утрачивают силу «Инструкция по проектированию кровель из рулонных материалов зданий промышленных предприятий» (СН 246-63) и «Временные указания по проектированию мастичных кровель, армированных стекломатериалами» (СН 312-65).

При переиздании «Указаний по проектированию рулонных и мастичных кровель зданий промышленных предприятий» (СН 394-69\*) внесены поправки в пункты и табл. 2, которые в тексте отмечены звездочкой.

Редакторы — *инж. Л. Е. ТЕМКИН* (Госстрой СССР), *канд. техн. наук М. И. ПОВАЛЯЕВ* (ЦНИИПромзданий Госстроя СССР).

## СОДЕРЖАНИЕ

	Стр.
1. Общие положения . . . . .	3
2. Материалы для устройства кровель . . . . .	6
3. Требования к конструкциям покрытий . . . . .	13
4. Требования к конструкциям кровель . . . . .	16
5. Требования к водоотводящим устройствам . . . . .	24

3-24

План IV кв. 1970 г., № 5

Государственный комитет Совета Министров СССР  
по делам строительства  
(Госстрой СССР)

### УКАЗАНИЯ ПО ПРОЕКТИРОВАНИЮ РУЛОННЫХ И МАСТИЧНЫХ КРОВЕЛЬ ЗДАНИЙ ПРОМЫШЛЕННЫХ ПРЕДПРИЯТИЙ

СН 394-69\*

\*\*\*

*Стройиздат*

*Москва, К-31, Кузнецкий мост, д 9*

\*\*\*

Редактор издательства Т. И. Латникова  
Технический редактор К. Е. Тархова  
Корректор В. М. Панасенко

Сдано в набор 27/XI 1970 г. Подписано к печати 2/III 1971 г.  
Бумага 84×108<sup>1</sup>/<sub>32</sub>. 0,375 бум. л. 1,26 усл. печ. л. (уч. изд. 1,40 л.).  
Тираж 50 000 экз. Изд. № XII-2929. Заказ № 2349. Цена 07 коп.

Типография № 32 Главполиграфпрома.  
Москва, Цветной бульвар, 26.

<b>Государственный комитет Совета Министров СССР по делам строительства (Госстрой СССР)</b>	<b>Строительные нормы</b>	<b>СН 394-69*</b>
	<b>Указания по проектированию рулонных и мастичных кровель зданий промышленных предприятий</b>	<b>Взамен СН 246-63; СН 312-65</b>

## 1. ОБЩИЕ ПОЛОЖЕНИЯ

1.1. Настоящие Указания распространяются на проектирование рулонных кровель (с применением битумных, дегтевых, дегте-битумных рулонных материалов), а также мастичных кровель (с применением битумных, битумно-резиновых мастик и битумно-латексных эмульсий), армированных стекломатериалами.

Мастичные кровли допускается выполнять в сочетании с рулонными кровельными материалами.

1.2. В Указаниях предусматриваются кровли для покрытий следующих типов:

- а) неветилируемых (в том числе неутепленных);
- б) вентилируемых наружным воздухом — с воздушной прослойкой над теплоизоляционным материалом;
- в) частично вентилируемых наружным воздухом — с каналами небольшого сечения, расположенными на некотором расстоянии друг от друга.

1.3. Для конструктивных элементов рулонных и мастичных кровель в Указаниях приняты следующие наименования:

*основание под кровлю* — ровная или выровненная затиркой по плитам или стяжкой по утеплителю поверхность для устройства кровли;

*основной водоизоляционный ковер* (рулонный или

<b>Внесены ЦНИИПромзданий Госстроя СССР</b>	<b>Утверждены Государственным комитетом Совета Министров СССР по делам строительства 28 февраля 1969 г.</b>	<b>Срок введения 1 октября 1969 г.</b>
-----------------------------------------------------	-----------------------------------------------------------------------------------------------------------------------------	------------------------------------------------

\* Перенздание с изменениями, принятыми на июль 1970 г.

мастичный) — из рулонных материалов или из мастик (либо эмульсий), армированных стекломатериалами, последовательно выполняемых по основанию под кровлю;

*дополнительный водоизоляционный ковер* (рулонный или мастичный) — из рулонных материалов или мастик (либо эмульсий), армированных стекломатериалами, выполняемый для усиления основного водоизоляционного ковра в ендовах, на карнизных участках, в местах примыкания к стенам, шахтам и другим конструктивным элементам, выступающим над кровлей;

*защитный слой* — из гравия светлых тонов, втопленного в кровельную мастику, который предохраняет основной водоизоляционный ковер от механических повреждений и непосредственного воздействия атмосферных факторов;

*окрасочный слой* — из красок светлых тонов, снижающих тепловое воздействие солнечной радиации на поверхность мастичного водоизоляционного ковра.

**Примечание.** При соответствующем обосновании в качестве защитных слоев эксплуатируемых кровель допускается предусматривать применение цементно-песчаного раствора или песчаного асфальтобетона (толщиной  $\geq 25$  мм), либо применение плит из бетона, армоцемента и других материалов проектной марки по морозостойкости не ниже Мрз100; укладку таких плит следует предусматривать на слой (толщиной до 20 мм) цементно-песчаного раствора проектной марки по прочности на сжатие не ниже 100.

В защитных слоях из цементно-песчаного раствора, песчаного асфальтобетона или плитных материалов необходимо предусматривать в двух направлениях не более чем через 1,5 м устройство температурно-усадочных швов шириной 10 мм, заполняемых герметизирующими мастиками.

**1.4.** В зависимости от уклонов кровли подразделяются на:

плоские — с уклоном  $< 2,5\%$ ;

скатные — с уклоном  $\geq 2,5\%$ .

Наибольшие уклоны кровель, как правило, не должны превышать 25%.

Превышение уклонов допускается в случае необходимости лишь на отдельных участках (например, в местах примыкания кровель к стенам, бортам фонарей, в ендовах и т. п.) при условии применения на этих участках более теплостойких мастик (эмульсий).

На кровлях с уклоном более 25% необходимо предусматривать крепление водоизоляционного ковра к деревянным антисептированным рейкам, которые должны заделываться в основание под кровлю с учетом ширины

закрепляемых рулонных материалов и необходимостью укладки их с нахлесткой не менее 150 мм.

1.5. В целях уменьшения влияния солнечной радиации на водоизоляционный ковер и снижения теплопотуплений в здания через покрытия в южных районах с летней расчетной температурой наружного воздуха (средней температурой в 13 ч самого жаркого месяца) 25°С в необходимых случаях может предусматриваться охлаждение кровель водой (методом орошения или заполнения слоем 25—60 мм) либо устройство защитного слоя из материалов светлых тонов.

1.6. Отвод воды с плоских и скатных кровель многопролетных зданий, как правило, следует предусматривать по внутренним водостокам.

В зданиях, где внутренние водостоки нецелесообразны по техническим или экономическим соображениям, удаление воды с кровель следует предусматривать по наружным водостокам или, в крайнем случае, по свесам карнизов.

В плоских кровлях без фонарей при ширине здания до 72 м и отсутствии ливневой канализации допускается наружный отвод воды.

1.7. Вид материалов и конструкцию кровель, а также систему водоотводящих устройств следует назначать с учетом требований глав СНиП II-М.2-62 «Производственные здания промышленных предприятий. Нормы проектирования», II-Г.4-70 «Внутренняя канализация и водостоки зданий. Нормы проектирования», настоящих Указаний и технико-экономического обоснования.

1.8. Для повышения эксплуатационной надежности кровель рекомендуется предусматривать возможно меньшее количество мест с конструкциями, пропускаемыми через кровлю (трубы, шахты и т. п.), объединяя их в необходимых случаях в отдельные секции или блоки.

1.9. В рабочих чертежах покрытий с рулонными или мастичными кровлями необходимо указывать:

принятые конструкции кровель;

величину уклонов, места установки водосточных воронок и расположения деформационных швов;

детали кровель в местах примыканий к конструктивным элементам зданий (стенам, парапетам, фонарям и др.), к инженерному оборудованию и устройствам (шахтам, трубам и др.). Детали кровель должны вклю-

чать наименование материалов и изделий, применяемых для устройства каждого элемента кровли, их марки и другие технические показатели с соответствующими ссылками на государственные стандарты, а для материалов или изделий нестандартизированных — на технические условия.

В рабочих чертежах должны также содержаться указания о том, что при устройстве кровель надлежит строго соблюдать требования правил производства работ и правил техники безопасности в строительстве, содержащиеся в главах III части Строительных норм и правил (СНиП).

## 2. МАТЕРИАЛЫ ДЛЯ УСТРОЙСТВА КРОВЕЛЬ

2.1.\* Для устройства рулонного водоизоляционного ковра могут предусматриваться следующие рулонные материалы:

а) *толь кровельный беспокровный* марок ТГ-350 и ТК-350 (ГОСТ 10999—64) — для плоских и скатных кровель;

б) *толь с крупнозернистой посыпкой* марок ТВК-420 и ТВК-350 (ГОСТ 10999—64) — для верхнего слоя дополнительного водоизоляционного ковра у примыканий толевых кровель к стенам, парапетам и другим конструктивным элементам;

в) *гидроизол* марок ГИ-1 и ГИ-2 (ГОСТ 7415—55) — для плоских и скатных кровель;

г) *рубероид* марки РМ-350 (ГОСТ 10923—64 \*) и *стеклорубероид* марки С-РМ (ГОСТ 15879—70) — для плоских и скатных кровель; при этом для плоских кровель должен применяться биостойкий или антисептированный рубероид, а при отсутствии последних — антисептированные битумные кровельные мастики;

д) *рубероид подкладочный* марки РП-250 (ГОСТ 10923—64\*) и *пергамин* марки П-350 (ГОСТ 2697—64) — для нижних слоев скатных кровель;

е) *рубероид с крупнозернистой посыпкой* марок РК-420 и РК-350, *рубероид с чешуйчатой посыпкой* марки РЧ-350 (ГОСТ 10923—64 \*), *стеклорубероид с крупнозернистой посыпкой* марки С-РК или *с чешуйчатой посыпкой* марки С-РЧ (ГОСТ 15879—70) — для верхнего слоя основного водоизоляционного ковра скатных кровель, не имеющих защитного слоя, и верхнего слоя до-

полнительного водоизоляционного ковра у мест примыканий кровель к выступающим конструктивным элементам;

ж) *дегте-битумные* марки ДБ-350 и *гудрокамовые материалы* марок РГМ-420, РГМ-350 (глава СНиП I-B.25-66 «Кровельные, гидрсиоляционные и пароиоляционные материалы на органических вяжущих») — для плоских и скатных кровель.

Вид материала должен предусматриваться в проекте с учетом реальной возможности обеспечения строительства этим материалом.

2.2. Для наклейки толевых рулонных материалов применяют *горячие дегтевые кровельные мастики* марок МДК-Г-50, МДК-Г-60, МДК-Г-70, удовлетворяющие требованиям ГОСТ 3580—67, и марки МДК-Г-80\*\*.

Марку дегтевой мастики назначают в зависимости от уклона кровель и района строительства по табл. 1.

2.3. Для наклейки битумных, дегте-битумных и гудрокамовых рулонных кровельных материалов применяют кровельные мастики:

а) *горячие битумные* марок МБК-Г-55, МБК-Г-65, МБК-Г-75, МБК-Г-85 и МБК-Г-100, удовлетворяющие требованиям ГОСТ 2889—67. Марку битумной мастики назначают в зависимости от уклона кровель и района строительства по табл. 1;

б) *холодные битумные*\*\* марок МБК-Х-65 и МБК-Х-75;

в) *холодные битумно-латексно-кукерсольные*\*\* марок БЛК-Х-65 и БЛК-Х-75;

г) *холодные битумно-кукерсольные*\*\* марок БК-Х-65 и БК-Х-75.

Холодные битумные, битумно-латексно-кукерсольные и битумно-кукерсольные мастики допускается применять на кровлях с уклоном до 10% при использовании битумных рулонных материалов с покровными слоями. Марку мастик назначают в зависимости от района строительства по табл. 1.

Примечания: 1. При устройстве плоских кровель с применением небистойких рулонных материалов горячие и холодные приклеивающие битумные мастики необходимо антисептировать путем добавки кремнефтористого или фтористого натрия в количестве

\*\* Составы кровельных мастик и эмульсий в пп. 2.2, 2.3 и 2.4, отмеченные двумя звездочками, должны удовлетворять соответствующим техническим требованиям по приготовлению таких мастик и эмульсий.



Марки мастик и эмульсий для устройства кровель

Районы строительства	Наименование мастик и эмульсий	Марки мастик и эмульсий для устройства			
		участков кровель с уклоном в %			мест примы- каний
		$0 < i < 2,5$	$2,5 < i < 10$	$10 < i < 25$	
1	2	3	4	5	6
Севернее географической широты 50° для Европейской и 53° для Азиатской части СССР	Мастика дегтевая горячая	МДК-Г-50	МДК-Г-60	—	МДК-Г-70
	Мастика битумная горячая	МБК-Г-55	МБК-Г-65	МБК-Г-75	МБК-Г-85
	Мастика битумно-резиновая горячая	МБР-Г-55	МБР-Г-65	МБР-Г-75	МБР-Г-85
	Мастика битумная холодная	МБК-Х-65		—	—
	Мастика битумно-латексно-кукерсолевая холодная	БЛК-Х-65		—	—
	Мастика битумно-кукерсолевая холодная	БК-Х-65		—	—
	Эмульсия битумно-латексная холодная	—	—	ЭБЛ-Х-75	ЭБЛ-Х-85

Продолжение табл. 1

Районы строительства	Наименование мастик и эмульсий	Марки мастик и эмульсий для устройства			
		участков кровель с уклоном в %			мест примы- каний
		$0 < i < 2,5$	$2,5 < i < 10$	$10 < i < 25$	
1	2	3	4	5	6
Южнее этих райо- нов	Мастика дегтевая горячая	МДК-Г-60	МДК-Г-70	—	МДК-Г-80
	Мастика битумная горячая	МБК-Г-65	МБК-Г-75	МБК-Г-85	МБК-Г-100
	Мастика битумно-резиновая горячая	МБР-Г-65	МБР-Г-75	МБР-Г-85	МБР-Г-100
	Мастика битумная холодная	МБК-Х-75		—	—
	Мастика битумно-латексно-кукерсольная холодная	БЛК-Х-75		—	—
	Мастика битумно-кукерсольная холодная	БК-Х-75		—	—
	Эмульсия битумно-латексная холодная	—	—	ЭБЛ-Х-85	ЭБЛ-Х-100

Примечания: 1. Цифра в обозначении марки мастик и эмульсий соответствует температуре (в град) ее теплостойкости.

2. Для кровель с уклоном  $2,5 \leq i < 5\%$  рекомендуется предусматривать мастики, теплостойкость которых на  $5^\circ$  меньше, чем в графе 4 настоящей таблицы.

4—5% от веса битума (либо добавки других проверенных фунгицидов); в этом случае в мастиках в качестве наполнителя следует предусматривать применение низкосортного асбеста. В состав приклеивающих холодных битумно-латексно-кукерсолных и битумно-кукерсолных мастик вводить специальные антисептирующие добавки не требуется.

2. Мастики, применяемые для устройства кровель, на которые возможно воздействие щелочной среды, должны содержать тонкомолотые наполнители из карбонатных пород (мела, известняка и др.).

2.4. Для устройства мастичного водоизоляционного ковра могут предусматриваться следующие виды кровельных мастик и эмульсий:

а) *горячие битумные мастики*, аналогичные применяемым для наклейки рулонных кровельных материалов (см. п. 2.3 «а»);

б) *горячие битумно-резиновые мастики*\*\* марок МБР-Г-55, МБР-Г-65, МБР-Г-75, МБР-Г-85 и МБР-Г-100;

в) *холодные битумно-латексные эмульсии*\*\* марок ЭБЛ-Х-75, ЭБЛ-Х-85 и ЭБЛ-Х-100.

Марку мастик и эмульсий для устройства мастичных кровель назначают в соответствии с табл. 1.

Толщина каждого мастичного слоя в водоизоляционном ковре должна составлять около 2 мм.

2.5. В качестве прокладок, армирующих слои мастик или эмульсий в водоизоляционном ковре мастичных кровель, могут применяться:

а) *стеклохолст* марки ВВ-Г (МРТУ 6-11-3-64) в кровлях с применением горячих битумных и битумно-резиновых мастик;

б) *стеклосетка* (редкая стеклоткань) марки ССС (ВТУ 97—64) в кровлях с применением битумно-латексных эмульсий.

**Примечание.** В тех случаях, когда мастичные кровли предусматривается применять в сочетании с рулонными кровельными материалами, для верхнего слоя таких кровель может применяться рубероид с крупнозернистой посыпкой марки РК-420 (ГОСТ 10923—64\*) или стеклорубероид марки С-РК (ГОСТ 15879—70).

2.6. Для устройства гравийного защитного слоя следует предусматривать следующие материалы:

а) *гравий чистый сухой* с размерами зерен 5—10 мм (ГОСТ 8268—62). Допускается применение каменной крошки из пород, стойких к атмосферным воздействиям с морозостойкостью не ниже Мрз100;

б) *кровельную мастику*, употребляемую для устрой-

ства основного водоизоляционного ковра, в которую втапливают гравий.

**Примечание.** При устройстве рулонных и мастичных плоских кровель с применением битумных материалов следует предусматривать мастики для устройства защитных слоев с добавками против прорастания растений либо дегтевые мастики.

**2.7.** Для окраски мастичного водоизоляционного ковра на кровлях без защитного слоя следует предусматривать краску марки АЛ-177 (ГОСТ 5631—51\*).

**2.8.** Для устройства защитных фартуков, отделки свесов карнизов и герметизации деформационных швов следует предусматривать:

а) оцинкованную кровельную сталь (ГОСТ 7118—54 \*\* и ГОСТ 8075—56 \*) толщиной 0,5—0,8 мм;

б) оцинкованные кровельные гвозди К3,5×40 (ГОСТ 4030—63);

в) стальные полосы 4×40 мм (ГОСТ 103—57\*) в случаях пристрелки дюбелями полотнищ водоизоляционного ковра и защитных фартуков к бетонным поверхностям;

г) герметизирующие мастики марок изол Г-В, УМ-40, УМС-50 (глава СНиП I-В.25-66).

**2.9.** Для отвода воды по внутренним водостокам следует предусматривать применение водоприемных воронок, рекомендуемых главой СН и ПИ-Г.4-70.

**2.10.\*** В качестве основания для устройства кровель могут предусматриваться:

а) поверхности плит (железобетонных, армоцементных, асбестоцементных и др.), которые не нуждаются в выравнивании стяжками;

б) ровные поверхности теплоизоляционных плит, например из полистирольного пенопласта ПСБ-С (ГОСТ 15588—70) объемного веса  $\geq 35$  кг/м<sup>3</sup>;

в) поверхности выравнивающих стяжек:

из цементно-песчаного раствора (в зимних условиях на керамзитовом песке с добавлением поташа в количестве 10—15% от веса цемента) проектных марок по прочности на сжатие 50—100, в том числе:

по монолитным и жестким плитным утеплителям, требующим выравнивания поверхности перед наклейкой водоизоляционного ковра, — из раствора проектной марки 50 толщиной 15 мм;

по уплотненным сыпучим утеплителям — из раствора проектной марки 100 толщиной 25 мм;

по полужестким минераловатным плитам — из ра-

створа проектной марки 100 толщиной не менее 25 мм, армированного металлической сеткой марки 3-15/3 (ГОСТ 8478—66) или сетками, изготовленными из стальной проволоки диаметром не более 3 мм с размером ячеек не более 200×200 мм;

из песчаного асфальтобетона прочностью на сжатие не ниже 8 кг/см<sup>2</sup> при 50°С толщиной 15 мм по жестким плитным или монолитным утеплителям, требующим выравнивания поверхности перед наклейкой водоизоляционного ковра. Применение выравнивающих стяжек из песчаного асфальтобетона допускается преимущественно в осенне-зимний период. Для таких стяжек следует применять битум с содержанием парафина не более 3,5%; при этом температура теплостойкости песчаного асфальтобетона должна превышать максимальную температуру воздуха в районе строительства не менее чем в 2 раза.

Для рулонных кровель с уклоном более 25% применение выравнивающих стяжек из песчаного асфальтобетона не рекомендуется; не следует предусматривать применение таких выравнивающих стяжек по засыпным материалам, минераловатным полужестким и пенопластовым плитам.

Примечания: 1. По бетонным поверхностям сборных плит, требующим выравнивания перед устройством водоизоляционного ковра, может предусматриваться затирка цементно-песчаным раствором проектной марки 50 толщиной до 5 мм.

2. По утеплителю из полистирольного пенопласта устройство водоизоляционного ковра на холодной битумной мастике, содержащей растворители, а также на дегтевой мастике не допускается.

**2.11.\*** В выравнивающих стяжках следует предусматривать устройство температурных швов шириной 5—10 мм, которые должны разделять основание под кровлю из цементно-песчаного раствора на участки не более чем 6×6 м, а из песчаного асфальтобетона — не более чем 4×4 м. Температурные швы в основании под кровлю должны совпадать с торцовыми швами в несущих плитах (при устройстве неутепленных покрытий), в том числе в комплексных плитах с повышенной заводской готовностью (при устройстве утепленных покрытий).

По этим швам следует укладывать полосы (шириной около 100 мм) из рубероида марок РМ-350, РП-250 или пергамина марки П-350, которые следует наклеивать точно с одной стороны шва.

**2.12.** Основанием для устройства водоизоляционного ковра у мест примыканий кровель к стенам, шахтам,

трубам и другим выступающим конструктивным элементам могут служить ровные или выровненные цементно-песчаным раствором вертикальные поверхности примыканий и переходные наклонные бортики (под углом до 45°) высотой не менее 100 мм из цементно-песчаного раствора, легкого бетона или песчаного асфальтобетона.

Для предупреждения сползания основного водоизоляционного ковра с переходных наклонных бортиков в их верхней части может предусматриваться установка антисептированной деревянной рейки для закрепления слоев водоизоляционного ковра.

**2.13.** По поверхности основания под водоизоляционный ковер, выполненного из бетона или цементно-песчаного раствора, следует предусматривать огрунтовку:

а) *раствором битума* пятой марки в керосине или соляром масле в соотношении (по весу) 1:2 при устройстве кровель с мастиками, содержащими битумы;

б) *раствором каменноугольного пека* в бензоле или антраценовом масле в соотношении (по весу) 1:2 при устройстве кровель с дегтевыми мастиками.

Огрунтовка основания может предусматриваться сразу же после устройства цементно-песчаной стяжки, применяя в этом случае медленно испаряющиеся растворители.

Для кровель с применением битумно-латексных эмульсий грунтовка таких поверхностей может предусматриваться из битумно-латексной эмульсии без коагулятора.

### **3. ТРЕБОВАНИЯ К КОНСТРУКЦИЯМ ПОКРЫТИИ**

**3.1.** Стыки между плитами покрытия должны заполняться раствором, бетоном на мелком щебне (гравии) или легким бетоном проектных марок по прочности на сжатие согласно требованиям главы СНиП II-V.1-62\* «Бетонные и железобетонные конструкции. Нормы проектирования».

**3.2.** С целью сокращения сроков строительства, снижения стоимости и повышения индустриальности работ рекомендуется предусматривать выполнение покрытий из крупноразмерных утепленных плит; при этом целесообразно один слой водоизоляционного ковра наклеивать на плиты в заводских условиях.

Необходимо предусматривать, чтобы торцовые швы между такими плитами покрывались сверху полосой

кровельного материала, которую следует приклеивать точно с одной стороны шва.

**3.3.** В местах устройства деформационных швов с бортовыми стенками надлежит предусматривать защиту рулонных кровель компенсаторами из оцинкованной кровельной стали, которые должны обеспечивать непротекаемость кровли при температурно-осадочных деформациях покрытия.

В швах без бортовых стенок следует применять эластичные утеплители (из полиуретана, поливинилхлорида и др.), при которых воздействие деформаций на водоизоляционный ковер является наименьшим. Примеры решения кровель в местах устройства деформационных швов с применением металлических вставок и эластичных утеплителей приведены на рис. 1.

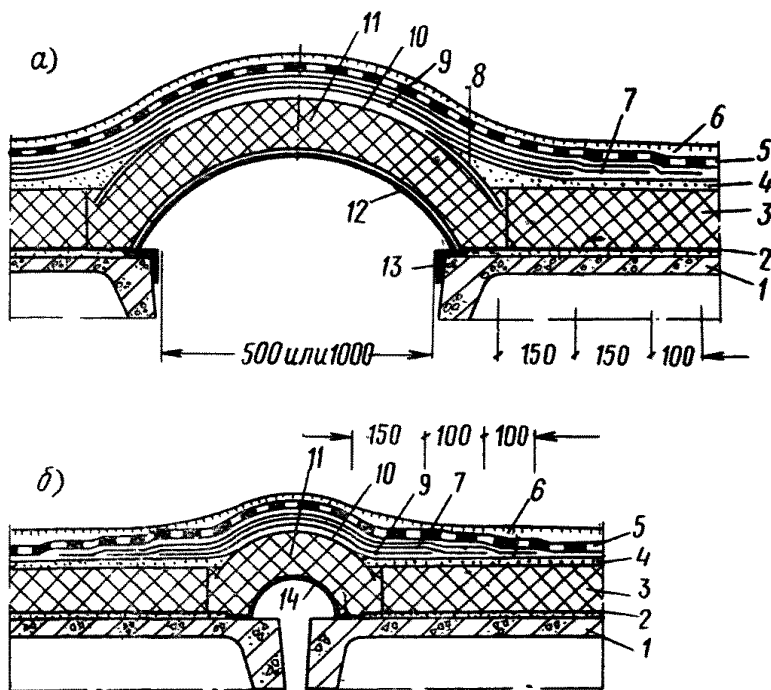


Рис. 1. Примеры решения деталей деформационных швов с металлическими вставками

*а* — из листовой стали толщиной 3–4 мм; *б* — оцинкованной кровельной стали; 1 — несущая плита; 2 — паронизация (по расчету); 3 — теплоизоляционный слой (по расчету); 4 — основание под кровлю; 5 — основной водоизоляционный ковер; 6 — защитный слой; 7 — слой дополнительного водоизоляционного ковра из стеклоткани (или стеклосетки); 8 — полоса рубероида; 9 — руберонд, укладываемый насухо; 10 — выкружка из оцинкованной кровельной стали; 11 — эластичный утеплитель; 12 — вставка из листовой стали толщиной 3–4 мм; 13 — уголок 50×50 по всей длине деформационного шва; 14 — вставки из оцинкованной стали

**3.4.** В целях предупреждения возможности образования дефектов в кровлях, в результате повышения влажности теплоизоляционных материалов в процессе эксплуатации здания, при проектировании покрытий следует проводить расчет их влажностного режима в соответствии с указаниями главы СНиП II-A.7-62\* «Строительная теплотехника. Нормы проектирования».

**3.5.** Пароизоляцию, если она требуется по расчету, как правило, следует предусматривать из кровельных материалов и мастик, принятых для устройства водоизоляционного ковра.

В качестве пароизоляции в покрытиях, выполняемых из легковесных и асбестоцементных плит, могут использоваться покраски внутренней поверхности плит эмалями, масляными и другими устойчивыми красками по соответствующей подготовке; при этом следует иметь в виду, что окрасочная пароизоляция должна периодически обновляться в процессе эксплуатации здания, о чем должны быть сделаны соответствующие указания в проекте.

**3.6.** В местах примыканий к вертикальным поверхностям слои оклеечной пароизоляции следует поднимать на высоту, равную толщине утеплителя, а в местах деформационных швов пароизоляция должна перекрывать края нижнего компенсатора.

**3.7.** Для теплоизоляции покрытий, как правило, следует предусматривать применение:

плитных материалов из газо- и пенобетона, газо- и пеносиликата, полистирольного пенопласта, керамзитобетона, газо- и пеностекла, перлитобетона, вермикулитобетона и др.;

монолитных материалов из газо- и пенобетона, заливочных поропластов и др.

Сыпучие теплоизоляционные материалы (пемза, туф, керамзит, перлит и др.) могут допускаться к применению на ограниченных площадях.

Применение сжимаемых теплоизоляционных материалов допускается при соответствующем обосновании при условии применения для этих целей биостойких материалов и учета возможного изменения физико-технических свойств утеплителя при уплотнении в процессе эксплуатации кровель.



## 4. ТРЕБОВАНИЯ К КОНСТРУКЦИЯМ КРОВЕЛЬ

**4.1.\*** Тип кровли следует назначать в зависимости от уклона и вида применяемых материалов в соответствии с данными, приведенными в пп. 4.2—4.4 и табл. 2.

**4.2.\*** Плоские кровли с применением рулонных кровельных материалов (дегтевых, дегте-битумных, гудрокамовых, биостойких или антисептированных битумных) (тип кровель I—III) должны иметь четырехслойный, а с применением стеклорубероида — трехслойный водоизоляционный ковер и защитный слой из гравия, втопленного в дегтевую или антисептированную битумную мастику (с добавками против прорастания растений; см. примечание к п. 2.6).

Плоские рулонные кровли, заполняемые водой (тип I-A и II-A), следует предусматривать из четырех слоев толь-кожи, гидроизола, дегте-битумного материала или гудрокама с двумя защитными слоями из гравия, втопленного в горячую дегтевую или антисептированную битумную мастику (см. примечание к п. 2.6).

Водоизоляционный ковер плоских эксплуатируемых кровель (тип IV) следует предусматривать из пяти слоев толь-кожи, гидроизола, дегте-битумного материала или гудрокама. Защитный слой в таких кровлях рекомендуется устраивать с учетом требований примечания к п. 1.3 настоящих Указаний.

**Примечание.** При устройстве плоских кровель (в том числе и заполняемых водой) допускается толь-кожу, а в местах примыкания и толь наклеивать на горячих битумных мастиках.

**4.3.\*** Скатные кровли с применением рулонных кровельных материалов при уклоне менее 10% (тип V и VI) должны иметь трехслойный, а с применением стеклорубероида — двухслойный водоизоляционный ковер и защитный слой из гравия, втопленного в дегтевую или битумную мастику, а при уклоне кровли 10% и более для верхнего слоя должен применяться рубероид с крупнозернистой либо чешуйчатой посыпкой (тип кровли VII) или стеклорубероид с такой же посыпкой (тип кровли VII-A).

**4.4.** Плоские и скатные с уклоном менее 10% мастичные кровли с применением битумных или битумно-резиновых мастик (тип VIII) должны иметь трехслойный мастичный водоизоляционный ковер с тремя армирующими прокладками из стеклохолста и защитный слой из

Т а б л и ц а 2\*

## Конструкции рулонных и армированных стекломатериалами мастичных кровель

Уклон кровли в %	Вид кровли	№ типа кровли	Конструкция кровли	
			водоизоляционный ковер	защитный слой, посыпка или окраска по верху водоизоляционного ковра
$0 \leq i < 2,5$	Рулонная	I	4 слоя толь-кожи на дегтевой мастике	Слой гравия, втопленный в дегтевую мастику
		I-A	То же	Для кровель, заполняемых водой, 2 слоя гравия, втопленных в дегтевую мастику
$0 \leq i < 2,5$	Рулонная	II	4 слоя гидроизола, дегте-битумного материала или гудрокама на битумной мастике	Слой гравия, втопленный в антисептированную битумную или дегтевую мастику (см. примечание к п. 2.6)
		II-A	То же	Для кровель, заполняемых водой, 2 слоя гравия, втопленных в дегтевую или антисептированную битумную мастику (см. примечание к п. 2.6)
$0 \leq i < 2,5$	Рулонная	III	3 слоя стеклорубероида или 4 слоя биостойкого рубероида на битумной мастике <sup>1</sup>	Слой гравия, втопленный в антисептированную битумную мастику (см. примечание к п. 2.6)

Уклон кровли, в %	Вид кровли	№ типа кровли	Конструкция кровли	
			водоизоляционный ковер	защитный слой, посыпка или окраска по верху водоизоляционного ковра
$0 \leq i < 2,5$	Рулонная	IV	5 слоев толь-кожи на дегтевой мастике или 5 слоев гидроизола, дегте-битумного материала или гудрокама на битумной мастике	Для эксплуатируемых кровель с учетом рекомендаций примечания к п. 1.3
$2,5 \leq i < 10$	Рулонная	V	3 слоя толь-кожи на дегтевой мастике	Слой гравия, втопленный в дегтевую мастiku
$2,5 \leq i < 10$	Рулонная	VI	2 слоя стеклорубероида или 3 слоя рубероида на битумной мастике	Слой гравия, втопленный в битумную мастiku
$i \geq 10$	Рулонная	VII	1 слой (верхний) из рубероида или стеклорубероида с крупнозернистой либо чешуйчатой посыпкой и 2 слоя подкладочного рубероида или пергамина на битумной мастике	Крупнозернистая или чешуйчатая посыпка на верхнем слое рубероида или стеклорубероида
		VII-A	1 слой (верхний) из стеклорубероида с крупнозернистой или чешуйчатой посыпкой и 1 слой стеклорубероида на битумной мастике	Крупнозернистая или чешуйчатая посыпка на верхнем слое стеклорубероида
$0 \leq i < 10$	Мастичная	VIII	3 слоя битумной или битумно-резиновой мастики с тремя армирующими прокладками из стеклохолста	Слой гравия, втопленный в битумную (битумно-резиновую) мастiku, а при уклонах кровли $i < 2,5\%$ — в антисептированную такую же мастiku (см. примечание к п. 2.6)

Продолжение табл. 2

Уклон кровли в %	Вид кровли	№ типа кровли	Конструкция кровли	
			водоизоляционный ковер	защитный слой, посыпка или окраска по верху водоизоляционного ковра
$10 < i < 15$	Мастичная	IX	2 слоя битумной или битумно-резиновой мастики с двумя армирующими прокладками из стеклохолста	Слой гравия, втопленный в битумную (битумно-резиновую) мастику
$i \geq 10$	Мастичная со слоем рубероида	X	1 слой (верхний) из рубероида или стеклорубероида с крупнозернистой посыпкой и 2 слоя битумной или битумно-резиновой мастики с двумя армирующими прокладками из стеклохолста	Крупнозернистая посыпка на верхнем слое рубероида или стеклорубероида
$i \geq 15$	Мастичная	XI	3 слоя битумной или битумно-резиновой мастики с двумя армирующими прокладками из стеклохолста	Покраска АЛ-177
$i \geq 15$	Мастичная	XII	3 слоя битумно-латексной эмульсии с одной армирующей прокладкой из стеклосетки	Покраска АЛ-177

<sup>1</sup> В кровлях с применением небиостойкого рубероида битумную мастику надлежит антисептировать (см. примечание к п. 2.3 настоящих Указаний).

гравия, втопленного в мастику, а при уклонах от 10 до 15% (тип IX) — двухслойный мастичный ковер с двумя армирующими прокладками из стеклохолста и защитным слоем из гравия, втопленного в мастику, либо (тип X) с верхним слоем из рубероида с крупнозернистой или чешуйчатой посыпкой.

Мастичные кровли с уклоном 15% и более (типы XI и XII) могут иметь трехслойный водоизоляционный ковер, в том числе из битумно-латексной эмульсии с армирующей прокладкой из стеклотетки и покрасочный слой из краски АЛ-177.

4.5 На участках ендов скатных кровель по ширине 1,5—2 м следует предусматривать усиление водоизоляционного ковра наклейкой двух дополнительных слоев рулонных материалов (при устройстве рулонных кровель) или двух мастичных слоев с двумя армирующими прокладками из стеклохолста (при применении горячих мастик), либо двумя армирующими прокладками из стеклотетки (при применении битумно-латексной эмульсии).

4.6. В коньковой части скатных кровель по ширине около 500 мм следует предусматривать усиление основного водоизоляционного ковра наклейкой дополнительного слоя рулонного материала (в рулонных кровлях) или дополнительным мастичным слоем, который армируют стеклохолстом либо стеклотеткой.

4.7. В местах примыкания кровель к парапетам, стенам, шахтам и другим выступающим конструктивным элементам слои основного водоизоляционного ковра должны доходить до верха переходных наклонных бортиков (см. п. 2.12). Эти места усиливают тремя дополнительными слоями рулонных материалов (в рулонных кровлях) или тремя мастичными слоями, армированными двумя прокладками из стеклохолста либо стеклотетки (в мастичных кровлях).

Для устройства слоев дополнительного водоизоляционного ковра в этом случае следует предусматривать применение мастик или эмульсий с повышенной теплоустойчивостью (см. графу 6 табл. 1).

Верхний край дополнительного водоизоляционного ковра должен подниматься над кровлей на высоту 200—300 мм. Его закрепляют и защищают (от затекания воды и воздействия солнечной радиации) фартуками из оцинкованной кровельной стали в соответствии с приемами, приведенными на рис. 2.

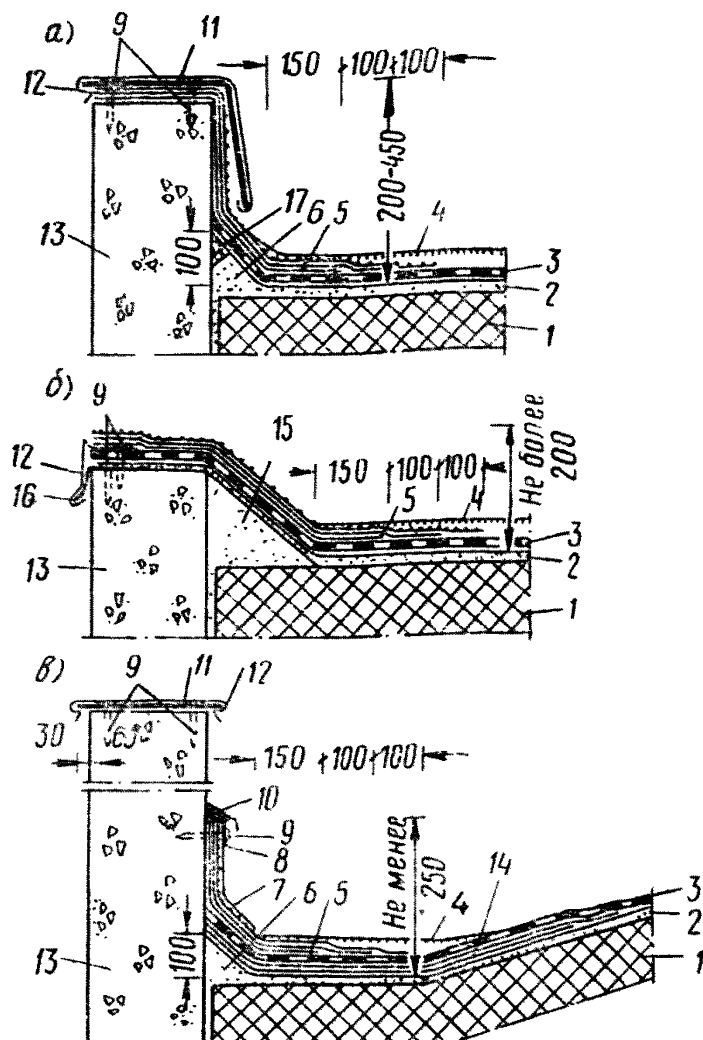


Рис. 2. Примеры решения деталей примыкания кровли к парапету

*a* — плоской кровли при высокой (по отношению к кровле) отметке парапетной панели; *б* — то же, при низкой отметке парапетной панели; *в* — скатной кровли; 1 — теплоизоляционный слой (по расчету); 2 — основание под кровлю; 3 — основной водоизоляционный слой; 4 — защитный слой; 5 — слой дополнительного водоизоляционного ковра; 6 — переходный наклонный бортик из материалов основания под кровлю; 7 — фартук из оцинкованной кровельной стали; 8 — стальная полоса 4×40 мм по всей длине; 9 — дюбели через 600 мм; 10 — мастика марки изол Г-В, УМ-40 или УМС-50; 11 — стальные полосы 4×40 мм через 600 мм; 12 — обделка парапета из оцинкованной кровельной стали; 13 — парапетная панель; 14 — слой дополнительного водоизоляционного ковра по ендове; 15 — переходный наклонный бортик из легкого бетона марки 50; 16 — кляммеры из полосы 4×40 мм через 600 мм; 17 — антисептированная деревянная рейка для закрепления основного водоизоляционного ковра

Слой нижнего края дополнительного водоизоляционного ковра должны иметь нахлестку с основным водоизоляционным ковром на 150 и 100 мм.

4.8. В зданиях со свободным сбросом воды с кровли необходимо предусматривать жесткое крепление обоих концов свеса из оцинкованной кровельной стали к карнизной плите. В этих местах слой основного водоизоляционного ковра необходимо усиливать двумя слоями рулонных материалов (в рулонных кровлях) или двумя мастичными слоями с армирующими прокладками из стеклохолста или стеклосетки (в мастичных кровлях).

4.9. Для пропуска через кровли труб необходимо на несущие плиты покрытий предусматривать установку патрубков из стали высотой не менее 200 мм (с фланцем) или железобетонные стаканы.

Слой основного и дополнительного водоизоляционного ковра (рис. 3) должны доходить до верха переходных

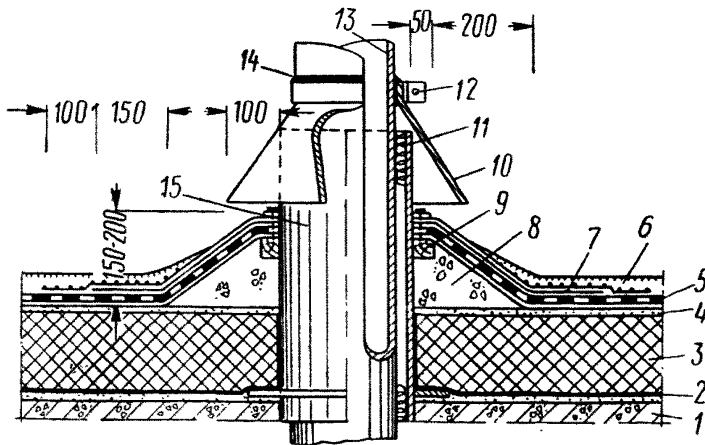


Рис. 3. Пример решения детали пропуска трубы через кровлю с установкой стального стакана

1 — несущая плита (или несущий настил); 2 — паронизляционный слой (по расчету); 3 — теплоизоляционный слой (по расчету); 4 — основание под кровлю из цементно-песчаного раствора или песчаного асфальтобетона; 5 — основной водоизоляционный ковер; 6 — защитный слой (на кровлях с уклоном менее 10%); 7 — слой дополнительного водоизоляционного ковра; 8 — переходный наклонный бортик из материалов основания под кровлю; 9 — антисептированный деревянный брусоч; 10 — зонт из оцинкованной кровельной стали; 11 — просмоленная пакля; 12 — хомут; 13 — пропускаемая труба; 14 — мастика марки изол Г-В, УМ-40 или УМС-50; 15 — стальной стакан с фланцем

наклонных бортиков, которые в этом случае должны иметь высоту над кровлей не менее чем 150 мм. Сверху их защищают зонтом из стали или поливинилхлорида, который закрепляют на пропускаемой трубе и герметизируют мастикой (см. п. 2.8 «г»).

4.10. Для обеспечения водонепроницаемости кровель в местах пропуска анкерных болтов следует предусматривать подъем основания под кровлю для устройства слоев основного и дополнительного водоизоляционного ковра так же, как в местах примыкания кровли к выступающим конструктивным элементам или усиление их слоем герметизирующих мастик (см. п. 2.8 «г») с последующей окраской АЛ-177 (рис. 4).

4.11. На плоских кровлях, заполняемых водой, должны предусматриваться деревянные или металлические щиты, предохраняющие кровлю от непосредственного воздействия прямой струи воды у мест подачи воды.

4.12.\* В рабочих чертежах кровель должно быть дано указание о необходимости (в целях обеспечения эксплуатационной надежности и долговечности кровель) ежегодно в весенний период после таяния снега производить осмотр сохранности гравийного защитного слоя и в случае обнаружения повреждений восстанавливать его.

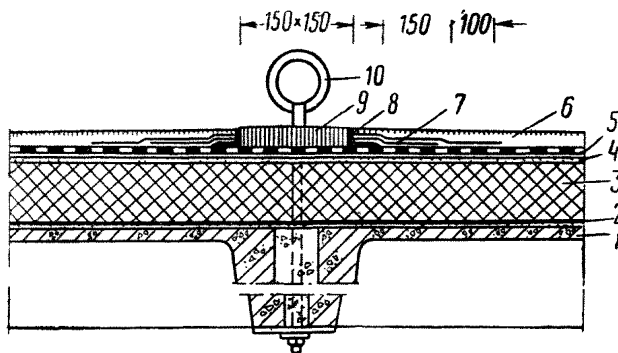


Рис. 4. Пример решения детали пропуска анкера через кровлю

1 — несущая плита; 2 — пароизоляция (по расчету); 3 — теплоизоляционный слой (по расчету); 4 — основание под кровлю; 5 — основной водоизоляционный ковер; 6 — защитный слой (на кровлях с уклоном менее 10%); 7 — слой дополнительного водоизоляционного ковра из материалов, применяемых для устройства кровель; 8 — кольцо (или рамка) из уголка 20×32 мм, предохраняющее мастику от растрескивания; 9 — герметизирующая мастика марки изол Г-В, УМ-40 или УМС-50; 10 — кольцо анкера



## **5. ТРЕБОВАНИЯ К ВОДООТВОДЯЩИМ УСТРОЙСТВАМ**

**5.1.** При отводе воды по внутренним водостокам необходимо предусматривать равномерное размещение водосточных воронок по площади кровли.

На плоских кровлях водоприемные воронки следует располагать вдоль каждого ряда колонн, а на скатных— в пониженных участках ендов; при этом максимально допустимые площади водосбора на одну воронку следует принимать с учетом требований главы СНиП II-Г.4-70.

**5.2.** Система внутренних водостоков включает водоприемные воронки, отводящие трубопроводы, стояки и выпуски в ливневую канализацию или открытые выпуски в лотки и кюветы.

Для обеспечения надежной работы внутренних водостоков открытые выпуски должны иметь гидравлические затворы.

Примечание. Сети внутренних водостоков не допускается объединять с фекальной канализацией.

**5.3.** Воронки внутренних водостоков, устанавливаемые на скатных и плоских неэксплуатируемых кровлях, должны иметь водоприемные колпаки с глухой крышкой.

Необходимый уровень воды на водонаполненных кровлях поддерживается установкой на заданную высоту съемных переливных патрубков.

**5.4.** Если плоская кровля разделяется деформационными швами или разделительными стенками на отдельные отсеки (карты), то в каждой карте должно быть предусмотрено не менее двух водоприемных воронок; при площади карты менее 700 м<sup>2</sup> допускается установка одной воронки.

**5.5.** У деформационных швов скатных кровель воронки следует устанавливать по обе стороны шва. Присоединение этих воронок к одному стояку или к общей подвесной линии допускается предусматривать лишь при устройстве компенсационных стыков, обеспечивающих герметичность и эластичность соединений.

Присоединение к одному стояку или к одной подвесной линии воронок, расположенных на разных уровнях, не рекомендуется вследствие возможного обмерзания водоприемных воронок и переполнения системы водостоков на кровлях.

**5.6.** Чаши водоприемных воронок должны быть жест-

ко закреплены хомутами к несущим настилам или плитам покрытий; они должны соединяться со стояками внутренних водостоков через компенсаторы.

5.7. Водонепроницаемость кровель в местах установки водосточных воронок должна обеспечиваться наклейкой на фланец чаши воронки слоев основного водоизоляционного ковра и усилением их тремя мастичными слоями, армированными двумя слоями стеклохолста (при применении горячих мастик) или стеклосетки (при применении битумно-латексной эмульсии или холодных битумных мастик). При отсутствии стекломатериалов может предусматриваться усиление слоев основного водоизоляционного ковра наклейкой двух слоев рулонных материалов и слоя мешковины, пропитанной в мастике. Прижимное кольцо закрепляют к чаше воронки.

Пример решения детали кровли в месте установки воронки внутреннего водостока приведен на рис. 5.

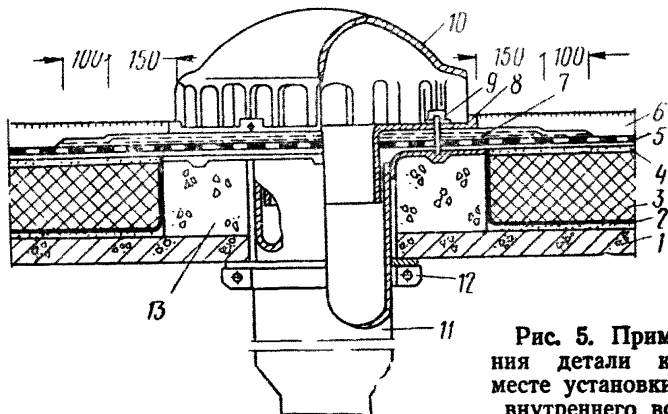


Рис. 5. Пример решения детали кровли в месте установки воронки внутреннего водостока

1 — несущая плита; 2 — пароизоляция (по расчету); 3 — теплоизоляционный слой (по расчету); 4 — основание под кровлю; 5 — основной водоизоляционный ковер; 6 — защитный слой; 7 — слой дополнительного водоизоляционного ковра из мастик, армированных прокладками из стеклосетки или стеклохолста; 8 — прижимное кольцо; 9 — накладная гайка с шайбой; 10 — водоприемный колпак с глухой крышкой; 11 — чаша водоприемной воронки; 12 — зажимной хомут; 13 — обойма из цементно-песчаного раствора или легкого бетона марки 50

5.8. В целях предупреждения перегрузок несущих конструкций покрытий, которые могут иметь место в зимний период времени, не допускается сброс воды с участков кровель, на которых происходит подтаивание снега за счет внутреннего тепла зданий, на участки, где подтаивание не происходит или идет менее интенсивно.