



# ТИПОВОЙ ПРОЕКТ

## УНИФИЦИРОВАННЫЙ КОРПУС ДЛЯ ДЕТЕЙ В КАРКАСНО-ПАНЕЛЬНЫХ КОНСТРУКЦИЯХ ИИ-ОЧ НА 120 КОЕК

### АЛЬБОМ 11

#### СОСТАВ ПРОЕКТА:

- Альбом 1 Архитектурные решения ниже отм. 0.000. Конструкции железобетонные ниже отм. 0.000.
- Альбом 2 Архитектурные решения выше отм. 0.000. Конструкции железобетонные выше отм. 0.000.
- Альбом 3 Технология. Лечебные газы.
- Альбом 4 Отопление, вентиляция и кондиционирование воздуха. Теплоснабжение и холодоснабжение.
- Альбом 5 Водопровод, канализация и водоотки.
- Альбом 6 Электрооборудование.
- Альбом 7 Устройство связи.
- Альбом 8 Автоматизация сантехнических устройств.
- Альбом 9 Монтажные узлы и детали. Монолитные участки.
- Альбом 10 Изделия заводского изготовления. Железобетонные, арматурные, металлические.
- Альбом 11 Витражи.
- Альбом 12 Задание заводу-изготовителю на щиты автоматизации.
- Альбом 13 Архитектурные решения, конструкции железобетонные ниже отм. 0.000. Технология. Вариант с помещениями вспомогательного назначения, приспособленными под убежище.
- Альбом 14 Отопление и вентиляция. Кондиционирование воздуха. Водопровод и канализация. Вариант с помещениями вспомогательного назначения, приспособленными под убежище.
- Альбом 15 Электрооборудование. Устройство связи. Вариант с помещениями вспомогательного назначения, приспособленными под убежище.
- Альбом 16 Автоматизация сантехнических устройств. Вариант с помещениями вспомогательного назначения, приспособленными под убежище.
- Альбом 17 Задание заводу-изготовителю на щиты автоматизации. Вариант с помещениями вспомогательного назначения, приспособленными под убежище.
- Альбом 18 Архитектурные решения, конструкции железобетонные ниже отм. 0.000. Технология. Вариант с хозяйственно-бытовыми помещениями в подвале, приспособленными под ПРУ.
- Альбом 19 Отопление и вентиляция. Кондиционирование воздуха. Водопровод и канализация. Вариант с хозяйственно-бытовыми помещениями в подвале, приспособленными под ПРУ.
- Альбом 20 Электрооборудование. Устройство связи. Вариант с хозяйственно-бытовыми помещениями в подвале, приспособленными под ПРУ.
- Альбом 21 сметы. Общежительные и сантехнические работы.
- Альбом 22 сметы. Электромонтажные работы и технологическое оборудование.
- Альбом 23 сметы. Вариант с помещениями вспомогательного назначения, приспособленными под убежище.
- Альбом 24 сметы. Вариант с хозяйственно-бытовыми помещениями в подвале, приспособленными под ПРУ.
- Альбом 25 Проектная документация по переводу хозяйственно-бытовых помещений в подвале для использования под ПРУ.

Примененные типовые проекты: Типовой проект „А-II-III-100-76/137“ альбом 6, распространяет: Киевский филиал ЦИТП.

РАЗРАБОТАН  
ПРОЕКТНЫМ ИНСТИТУТОМ  
„ГИПРОНИИЗДРАВ“

Главный инженер института *Белов В.В.* БЕЛОВ В.В.

Альбом 26 ведомости потребности в материалах.  
Альбом 27 ведомости потребности в материалах.  
Альбом 28 ведомости потребности в материалах.

ТЕХНИЧЕСКИЙ ПРОЕКТ  
УТВЕРЖДЕН МИНЗДРАВом СССР  
ПРИКАЗ № 198 ОТ 27 ФЕВРАЛЯ 1980 Г.

РАБОЧИЕ ЧЕРТЕЖИ ВВЕДЕННЫ В  
ДЕЙСТВИЕ „ГИПРОНИИЗДРАВом“  
ПРИКАЗ № 37 ОТ 12.02 1982 г.

				ПРИВЯЗАН:	
ИНВ. №					



Альбом 11

**ЗАКАЗНАЯ СПЕЦИФИКАЦИЯ АЛЮМИНИЯ**

№ п.п.	Нормаль	Марка сплава	Длина в п.м.	Вес 1го п.м профня, кг	Вес профня кг	Примечан
1.	П I - 02 <sup>A</sup>	АД 31 Т 1	1100,0	2,43	2673,0	ГОСТ 4784-74*
2.	П I - 01	АД 31 Т 1	100,0	2,08	208,0	
3	П I - 05	АД 31 Т 1	370,0	1,39	514,3	
4	П I - 08	АД 31 Т 1	350,0	1,81	633,5	
5	П I - 09	АД 31 Т 1	430,0	0,374	160,82	
6	П I - 10	АД 31 Т 1	2500,0	0,36	900,0	
7.	П I - 19	АД 31 Т 1	1100,0	0,3	330,0	
8.	Вкладыши	АД 31 Т 1	—	—	541,38	
9	Ал. лист δ=2мм	Алг 2 М	—	(1 м <sup>2</sup> ) 5,45	1039	

Итого: 7т.

**ЗАКАЗНАЯ СПЕЦИФИКАЦИЯ СТАЛИ**

№ п.п.	Нормаль	Длина п.м	Кол-во шт.	Вес 1 п м в кг.	Общий вес в т профня	Примечан
СТАЛЬ ПРОКАТНАЯ ПОЛОСОВАЯ ГОСТ 103-76 МАТЕРИАЛ - СТАЛЬ ВСТ.ЗКП2 ГОСТ 380-71*						
1.	δ = 6 мм	—	—	—	0,700	

**ЗАКАЗНАЯ СПЕЦИФИКАЦИЯ МАТЕРИАЛОВ**

№ п.п.	Наименован.	Ед. изм.	Кол-во	ТУ. или ГОСТы	Примечания
1	Мастика полиизо-бутиленов. УМС-50	кг	50,0	ГОСТ 14791 - 69	
2	Клей 88НП	кг	25,0	ТУ 38-105540 - 73	
3	Герметик ГС-1	кг	50,0	ТУ 6-10-1010 - 75	

**ЗАКАЗНАЯ СПЕЦИФИКАЦИЯ СКОБЯНЫХ ИЗДЕЛИЙ**

№ п.п.	Наименование изделий	Ед. изм.	Кол-во	Ссылка на шифр, альбом, н листа с установочными чзлами
1.	ПЕТЛЯ (П I-22, П I-23)	шт.	168	ШИФР Э-71-184 Альбом V КМ-203
2	НИЖНИЙ ШПИНГАЛЕТ ШЗ" ГОСТ 5090-73	компл.	8	— " —
3	ВЕРХНИЙ ШПИНГАЛЕТ ШЗ" ГОСТ 5090-73	компл.	8	— " —
4	ЗАМОК ЗВС ГОСТ 5069-73	шт	48	ШИФР Э 71-184 Альбом V, КМ-204
5	Ручка	компл.	56	— " —

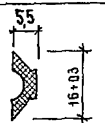
**ЗАКАЗНАЯ СПЕЦИФИКАЦИЯ СТЕКЛОПАКЕТА**

№ п.п.	РАЗМЕРЫ СТЕКЛОПАКЕТА ММ			ПЛОЩАДЬ 1го СТЕКЛА М <sup>2</sup>	КОЛ-ВО ШТ.	ОБЩАЯ ПЛОЩАДЬ
	Длина	Ширина	Толщ.			
1	—	—	30	—	—	170,0

**ЗАКАЗНАЯ СПЕЦИФИКАЦИЯ ВИТРИННОГО НЕПОЛИРОВАННОГО СТЕКЛА δ=6,5мм ГОСТ 7380-77**

№ п.п.	РАЗМЕРЫ СТЕКЛА В ММ			ПЛОЩАДЬ 1го СТЕКЛА М <sup>2</sup>	КОЛ. ШТ.	ОБЩАЯ ПЛОЩАДЬ ВСЕХ СТЕКЛА М <sup>2</sup>
	Длина	Ширина	Толщ			
1.	2950	2950	6,5	8,7	—	500,0

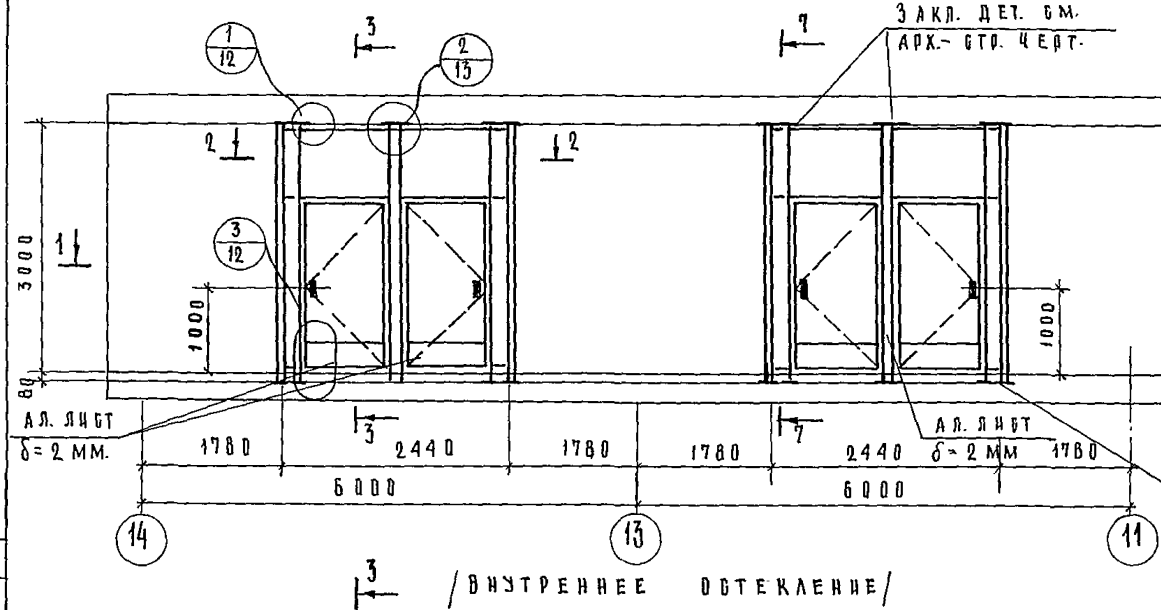
**ЗАКАЗНАЯ СПЕЦИФИКАЦИЯ РЕЗИНЫ**

№ п.п.	Эскиз	МАРКА СМЕСИ	ВЕС В КГ	УСЛОВИЯ РАБОТЫ УПАКОВКИ
РП-1		Р-29	100,0	РЕЗИНА ГУБЧАТАЯ ТУ 38-105376-72

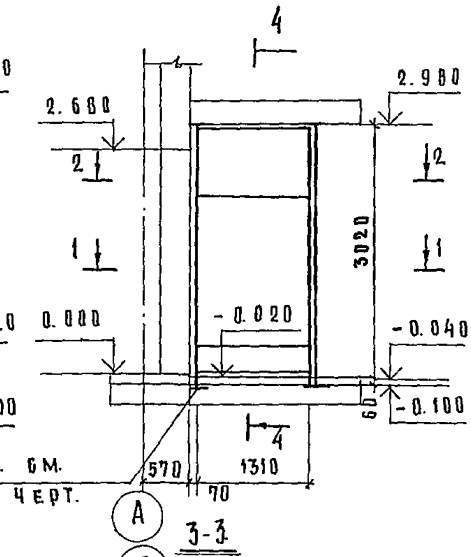
Т.п. 252-1-110 КМ

ПРИВЯЗАН		УНИФИЦИРОВАННЫЙ КОМПЛЕКТ ДЛЯ ДЕТЕЙ В КАРКАСНО-ПАНЕЛЬНЫХ КОНСТРУКЦИЯХ ИИ-04 НА 120 КОЕК		СТАДИЯ ЛИСТ	ЛИСТОВ
НАЧ. ОР.	ПЛАТОНОВ	САДЬКО	ОСАДЬКО	Р	2
И.ХОНТР	ОСАДЬКО	ОСТАРЕЙКО	ОСТАРЕЙКО		
РУК. ГР.	ОСТАРЕЙКО	ОСТАРЕЙКО	ОСТАРЕЙКО		
СТ. ИНЖ.	ОСТАРЕЙКО	ОСТАРЕЙКО	ОСТАРЕЙКО		
ИНЖЕНЕР	АЛЕКСАНДРОВА	АЛЕКСАНДРОВА	АЛЕКСАНДРОВА		

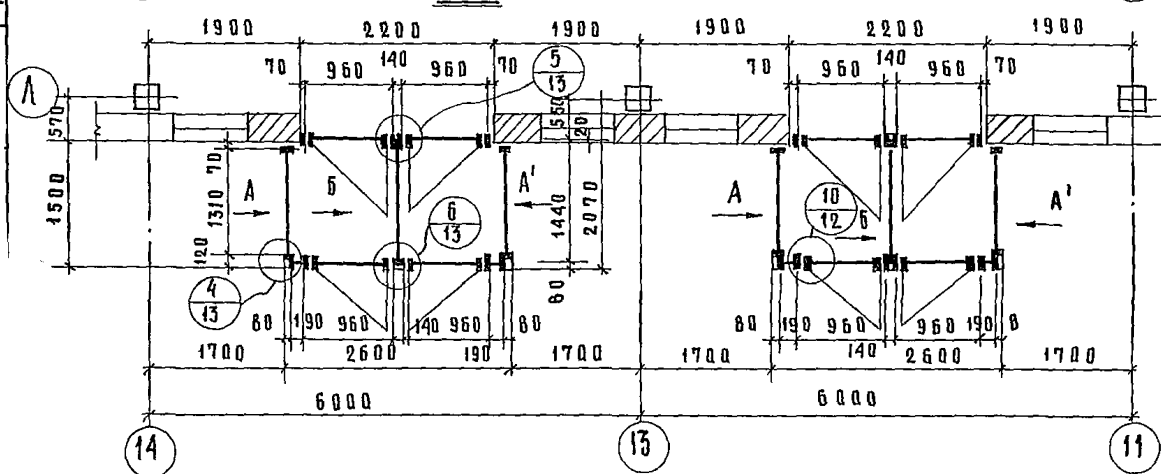
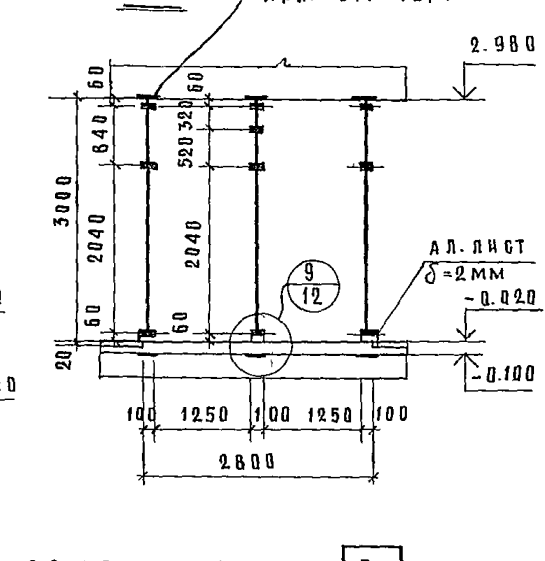
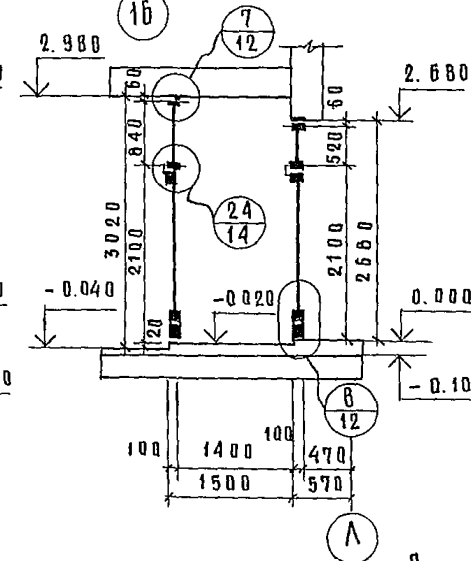
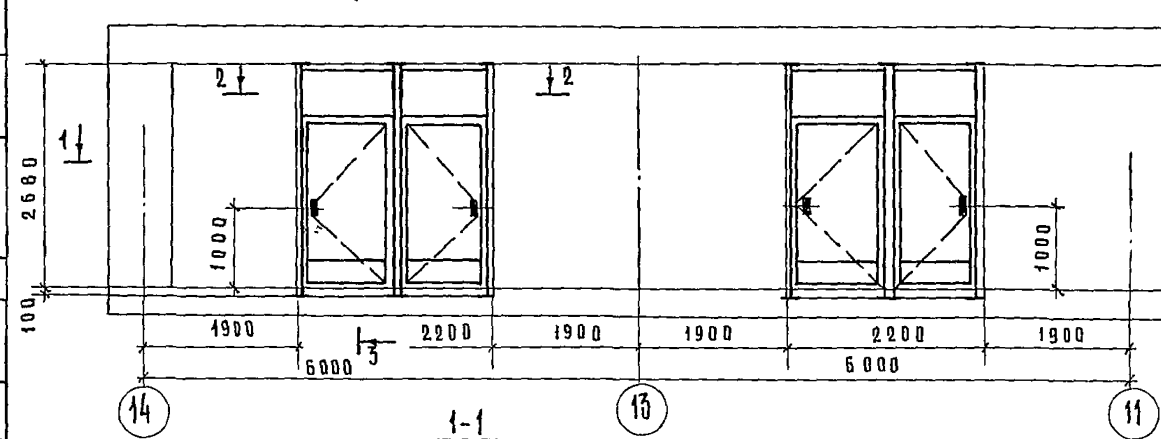
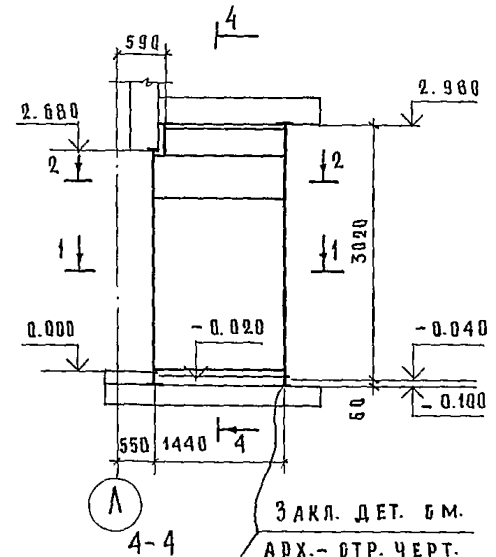
БЛОК А. СХЕМА ВИТРАНА №2 ПО ОСИ „А“ М/О 14÷11  
/ НАРУЖНОЕ ОСТЕКЛЕНИЕ /



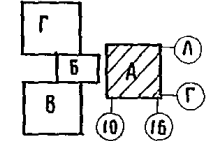
В И Д П О О С Т Р . „ А „ / О С Т Р . „ А “ /  
/ 3 ШТ. / ( 3 ШТ. )



В И Д П О О С Т Р . „ Б “  
/ 2 ШТ. /



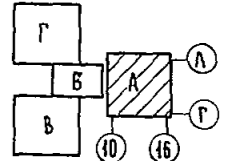
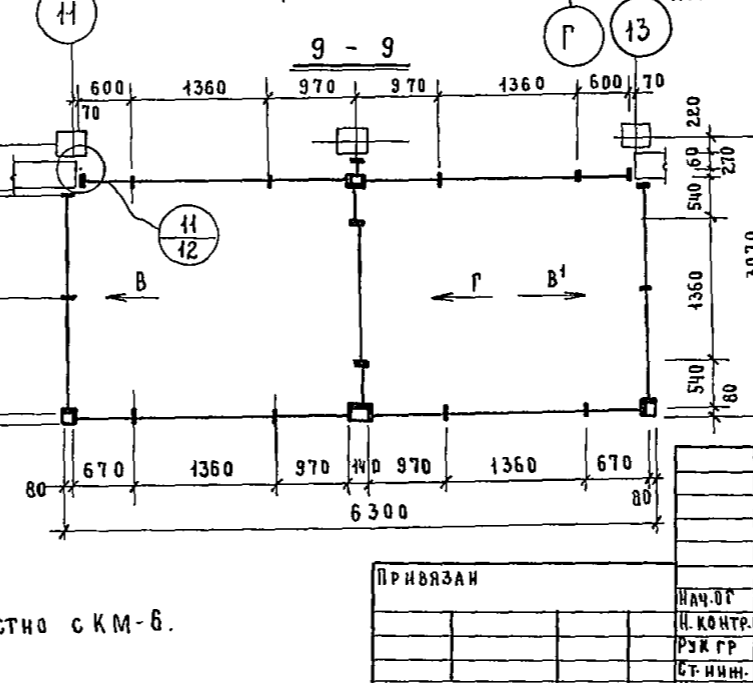
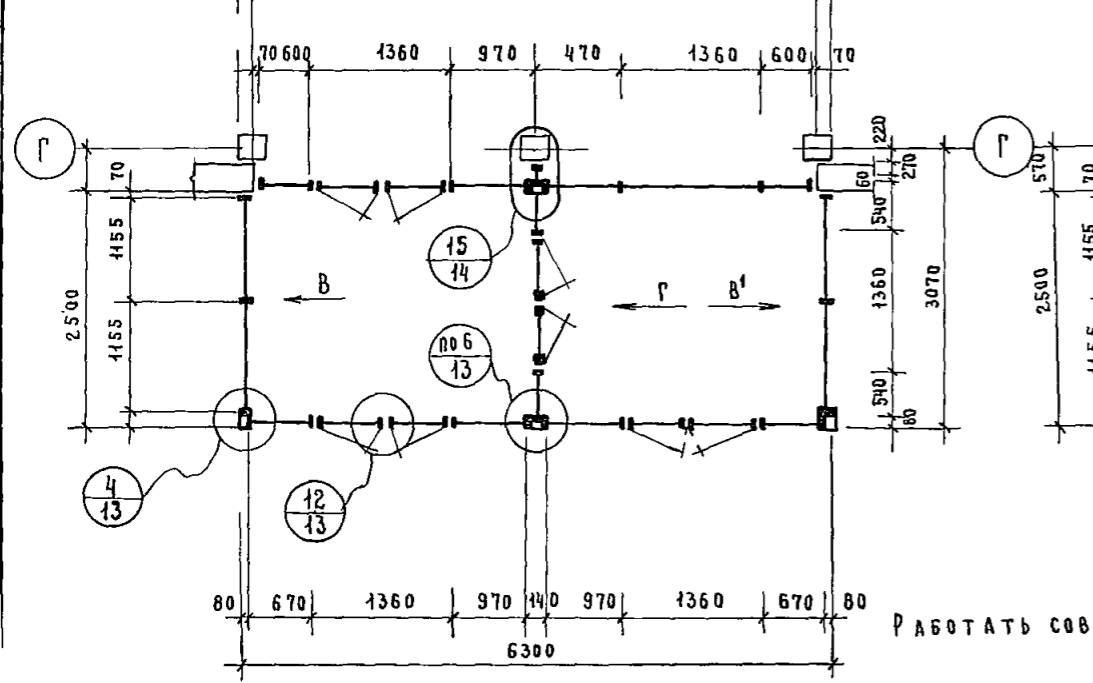
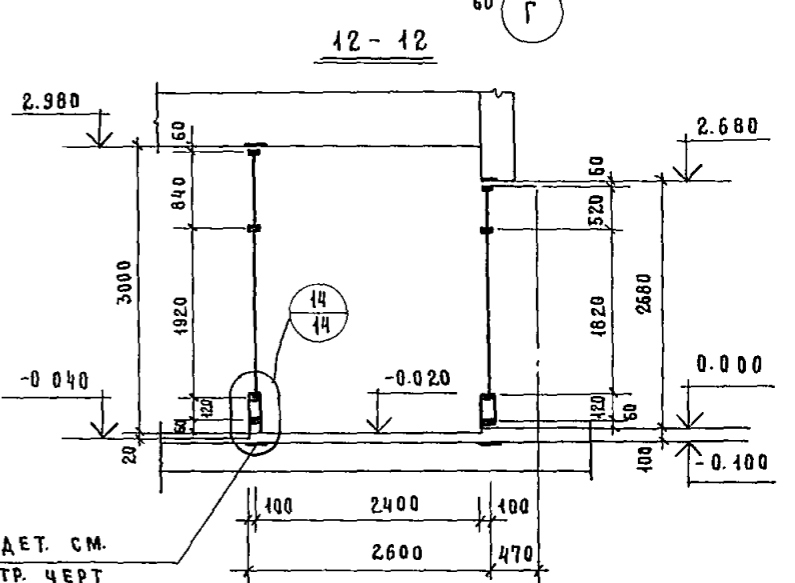
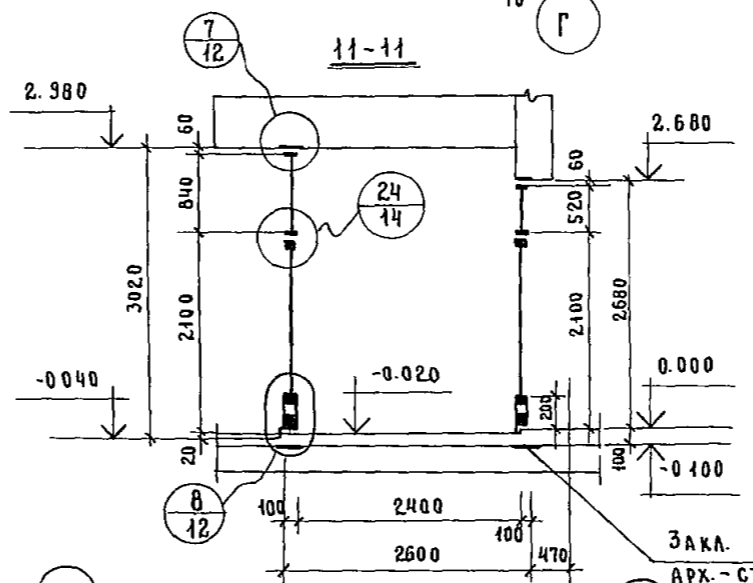
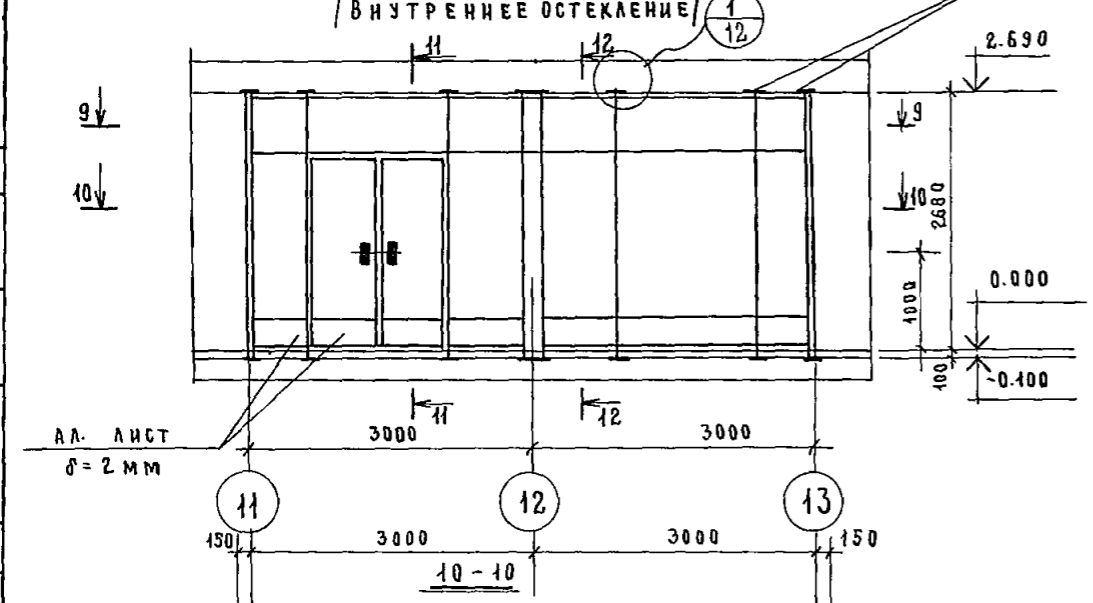
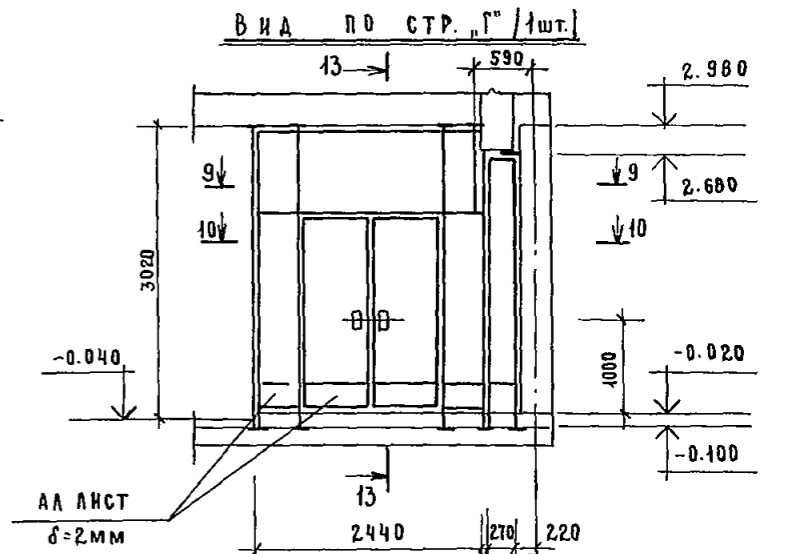
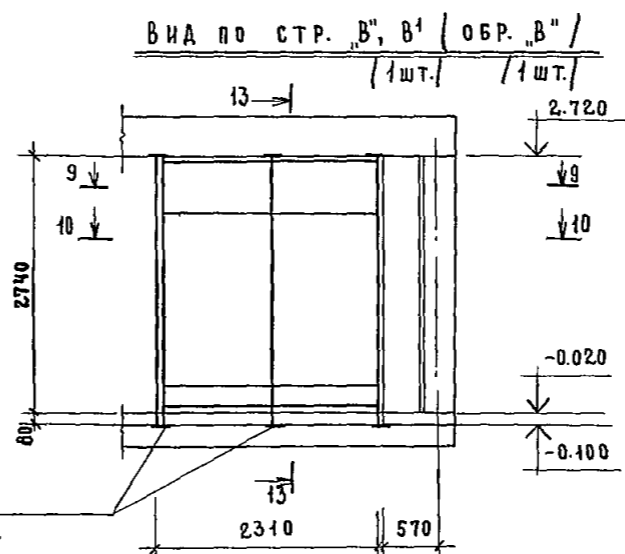
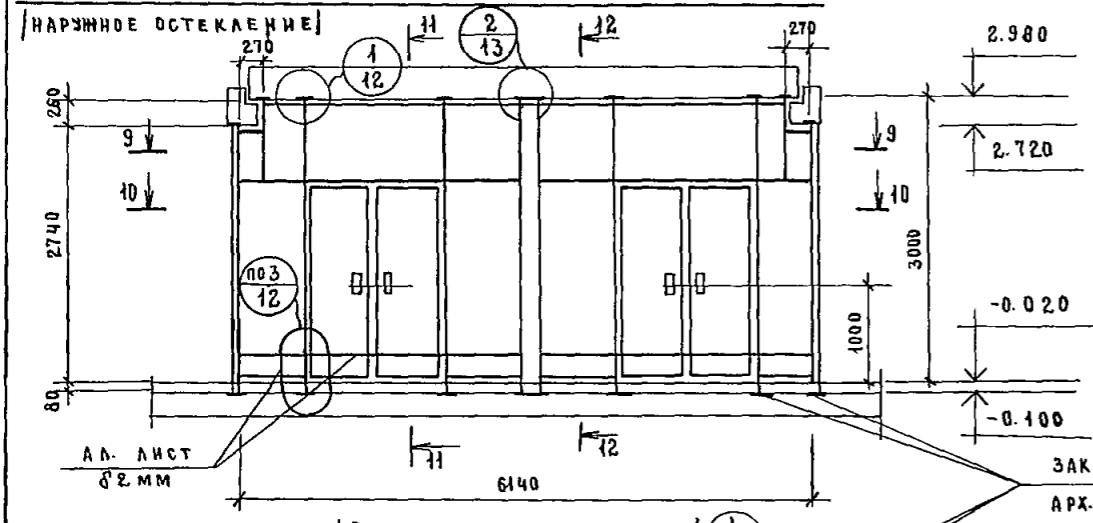
РАЗРЕЗ 2-2: 7-7 СМ. КМ-4



		г.п. 252 - 1-110		КМ			
ПРИВЯЗАН:		НАЧ.ОГ.	ПЛАТОНОВ	И.КОНТР.	ОБАДЬКО		
		РУК.ГР.	ОБАДЬКО	СТ.ИНЖ.	ОБРЕЙКО		
		И.И.Н.	АЛЕКСАНДРОВА				
		УНИФИЦИРОВАННЫЙ КОРПУС ДЛЯ ДЕТЕЙ В НАРКАНО-ПАНЕЛЬНЫХ КОНСТРУКЦИЯХ ИИ-04 НА 120 КОЕК			СТАДИЯ	ЛИСТ	ЛИСТОВ
		БЛОК „ А “ СХЕМА ВИТРАНА №2 ОСИ „ А “ М/О 14÷11. ВИДЫ ПО ОСТР А, А' Б			Р	3	
					ГИПРОНИИЗДРАР		
		КОПИРОВАЛ: ФХЦ			ФОРМАТ 22Г.		



БЛОК СХЕМА ВИТРАНАЖА ПО ОСИ "Г" М/О "11-13"



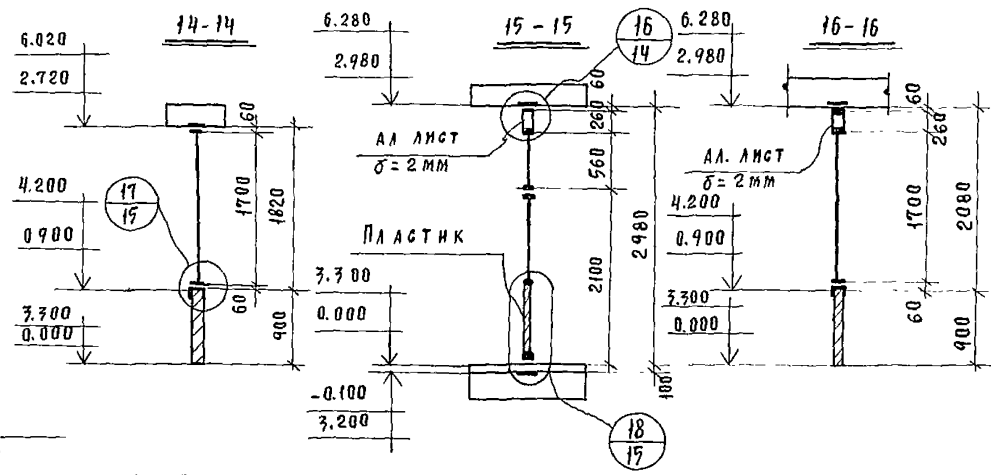
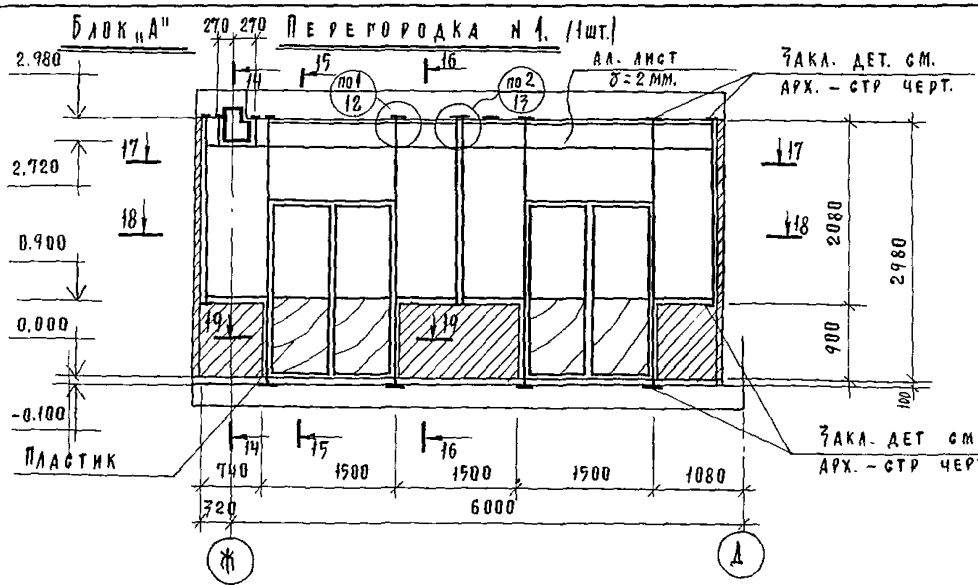
Т. П. 252-1-110 КМ

ПРИВЯЗАН				ИНИЦИАЛЬНЫЙ КОРПУС ДЛЯ ДЕТЕЙ В КАРКАСНО-ПАНЕЛЬНЫХ КОНСТРУКЦИЯХ ИИ-04 НА 120 КОЕ К			СТADIЯ	ЛИСТ	ЛИСТОВ
И.О.Г.	ПЛАТОНОВ	<i>Платонов</i>		Р	5				
И.КОНТР.	ОСАДЬКО	<i>Осадько</i>							
Р.З.Г.	ОСАДЬКО	<i>Осадько</i>							
СТ.ИНИ.	ОСТРЕЙКО	<i>Острейко</i>							
И.И.	АЛЕКСАНДРОВА	<i>Александрова</i>							

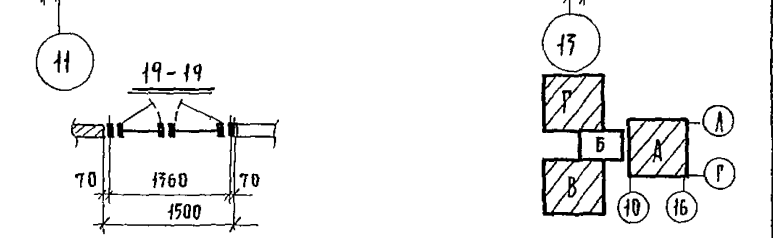
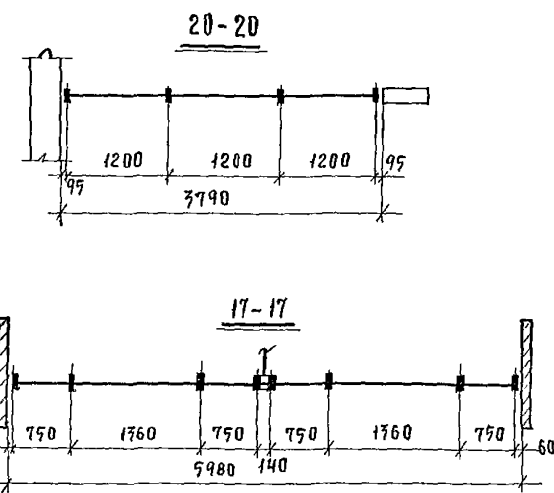
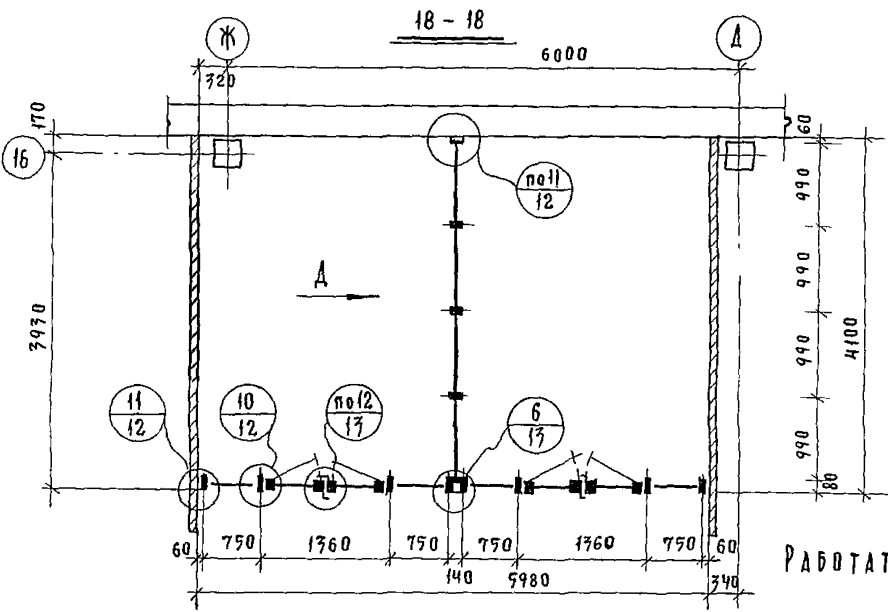
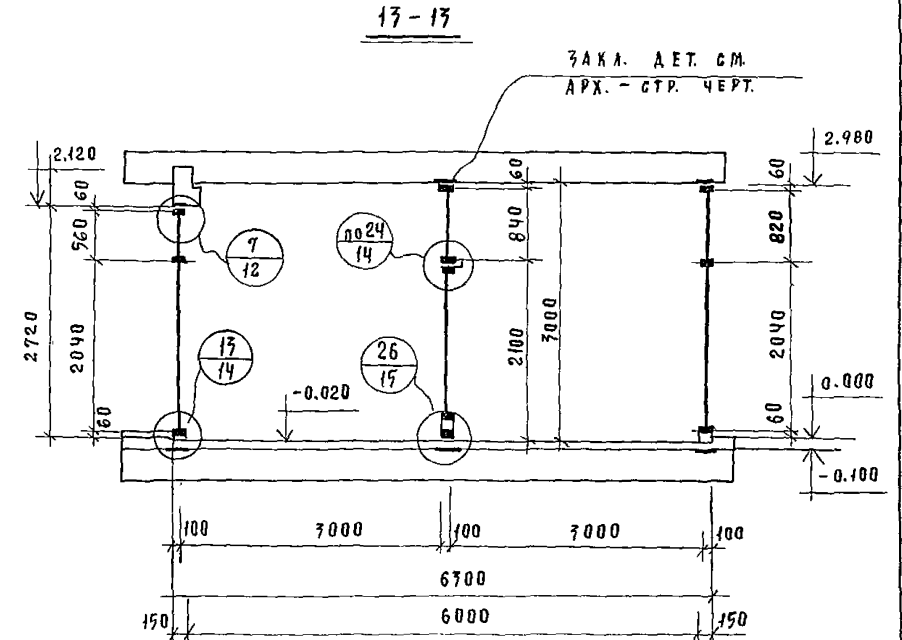
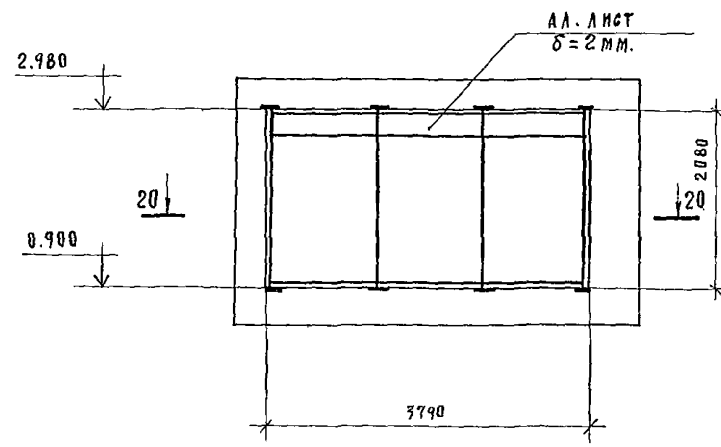
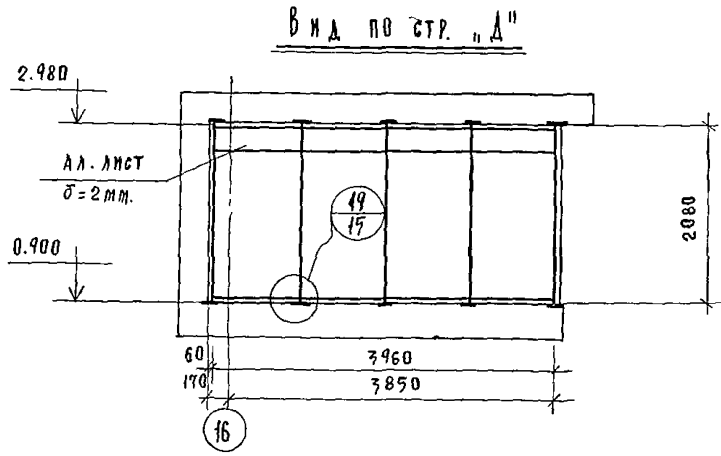
БЛОК "А" СХЕМА ВИТРАНАЖА ПО ОСИ "Г" М/О "11-13" ВИДЫ ПО СТР. В, В', Г.

ГИПРОНИИЗДРАВ

Альбом 11



БЛОКИ "В", "Г"  
ПЕРЕГОРОДКА № 4 (2 шт.)



РАБОТАТЬ СОВМЕСТНО С КМ-5

ПРИВЯЗКА:

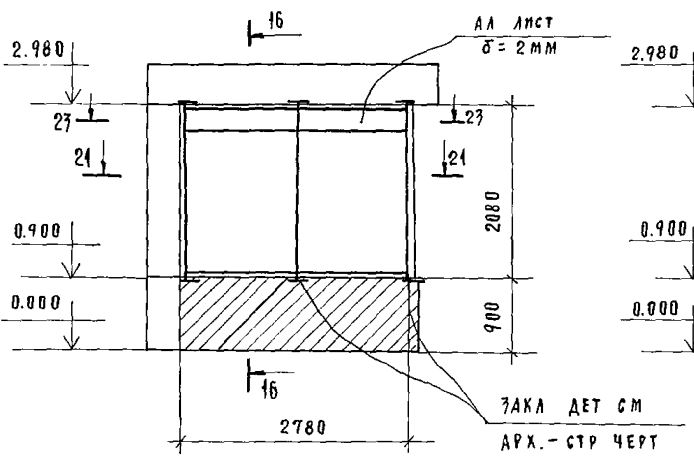
НАЧ. ОП.	ПЛАТОНОВ
И. КОНТР.	ОСАДЬКО
РУК. ГР.	ОСАДЬКО
СТ. ИНЖ.	ОСТРЕЙКО
ИНЖ.	АЛЕКСАНДРОВ

Т. П 252-1-110			КМ
УНИФИЦИРОВАННЫЙ КОРПУС ДЛЯ ДЕТЕЙ В КАРКАСНО-ПАНЕЛЬНЫХ КОНСТРУКЦИЯХ ИИ-04 НА 120 КОЕК	СТАЛЬЯ	ЛИСТ	ЛИСТОВ
БЛОК "А" ПЕРЕГОРОДКА № 1 БЛОКИ "В", "Г" ПЕРЕГОРОДКА № 4	Р	6	
ГИПРОНИИЗДРАВ			
КОП. ОСНОВА			
ФОРМАТ 22п.			



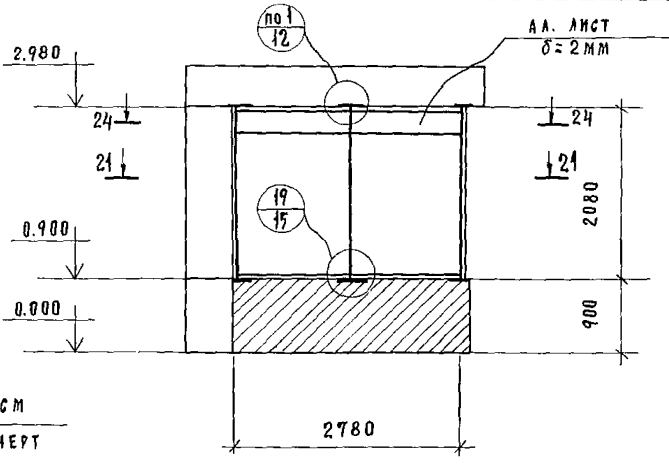
АЛБОМ 11

ПЕРЕГОРОДКА №2  
БЛОК .Г. - 1 шт.  
БЛОК .В. - 1 шт.



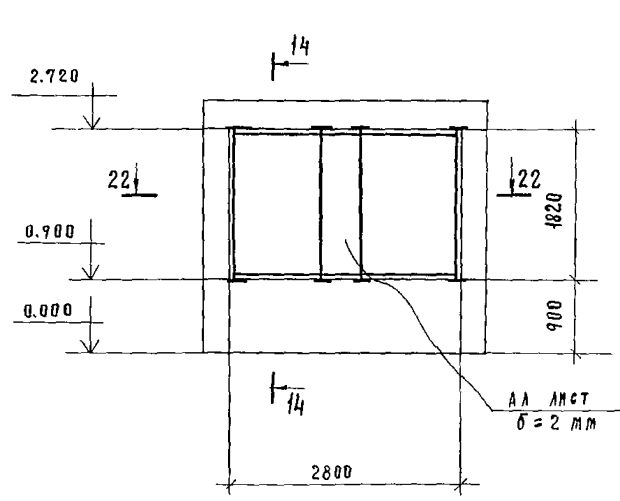
ВНД ПО СТР "Е"

ПЕРЕГОРОДКА №2' / ОБРАТНА №2' - 2 шт.  
БЛОК .В. .Г.  
БЛОК .Г. - 2 шт.

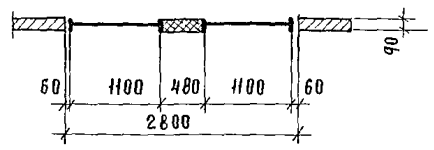


ВНД ПО СТР "К"

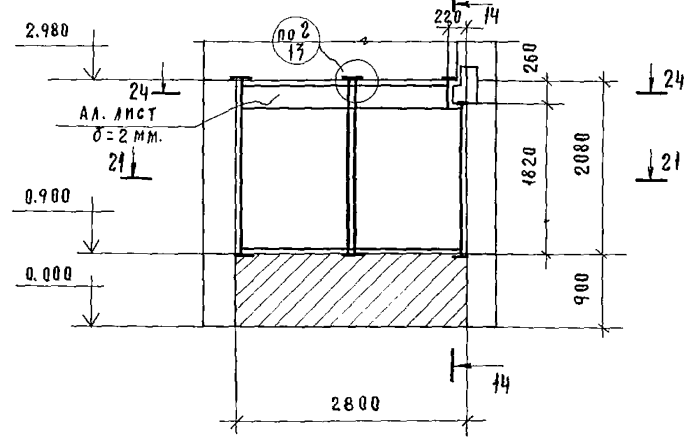
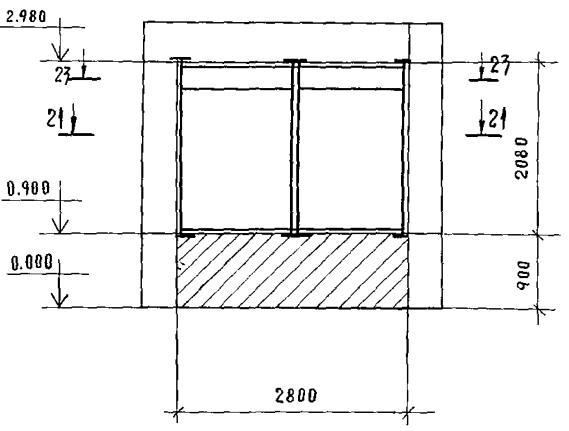
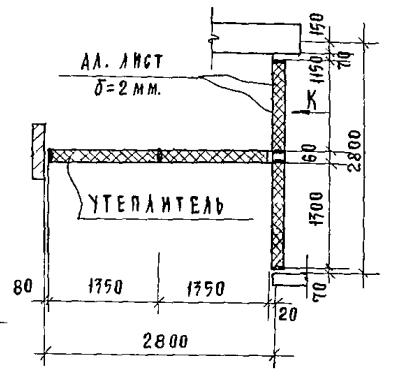
ПЕРЕГОРОДКА №3  
БЛОК .Г. - 2 шт.  
БЛОК .В. - 2 шт.



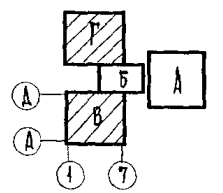
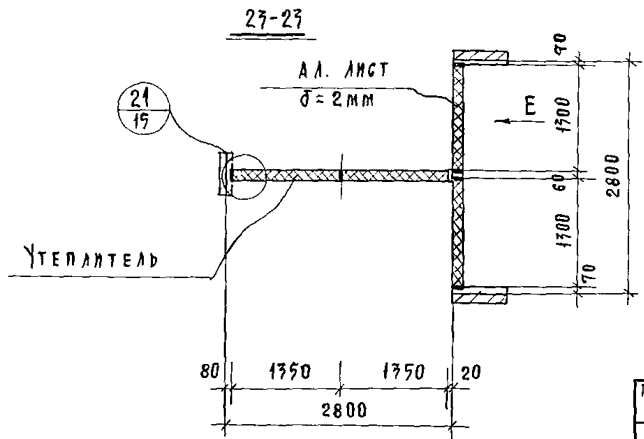
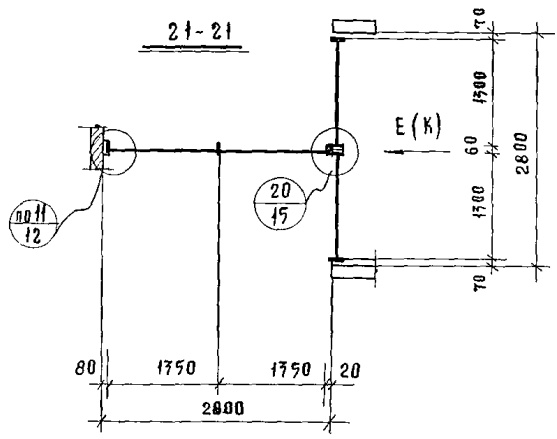
22-22



24-24



РАБОТАТЬ СОВМЕСТНО С КМ-6,8

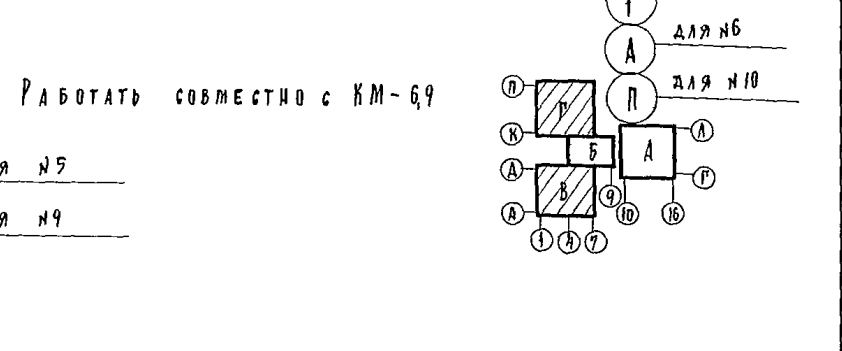
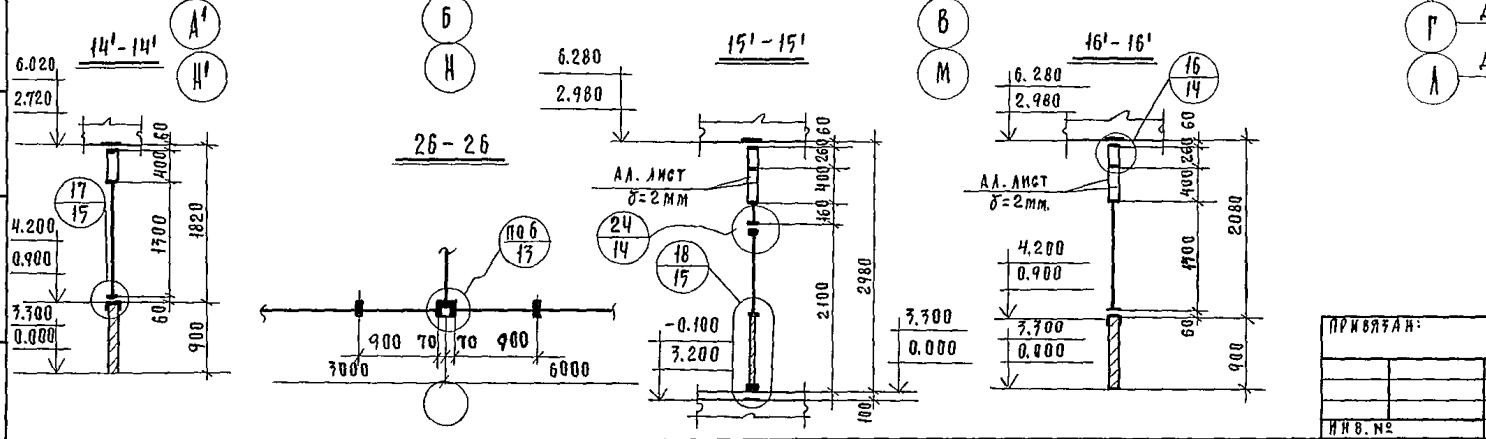
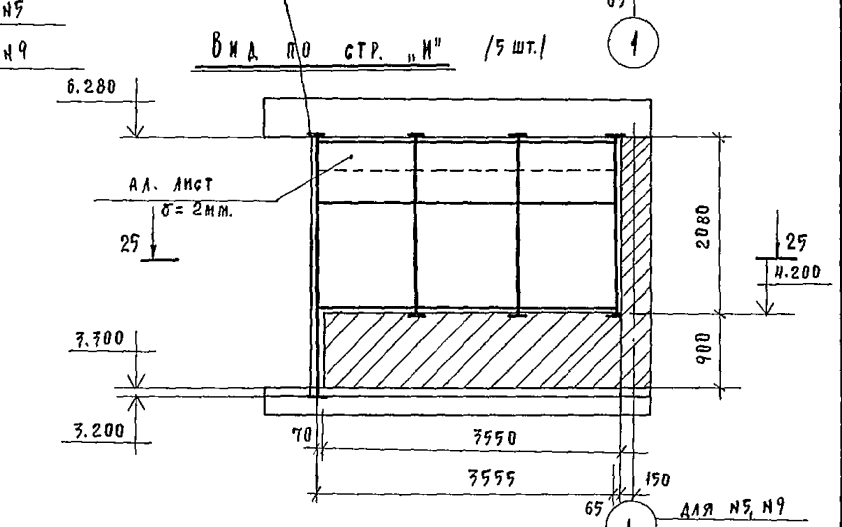
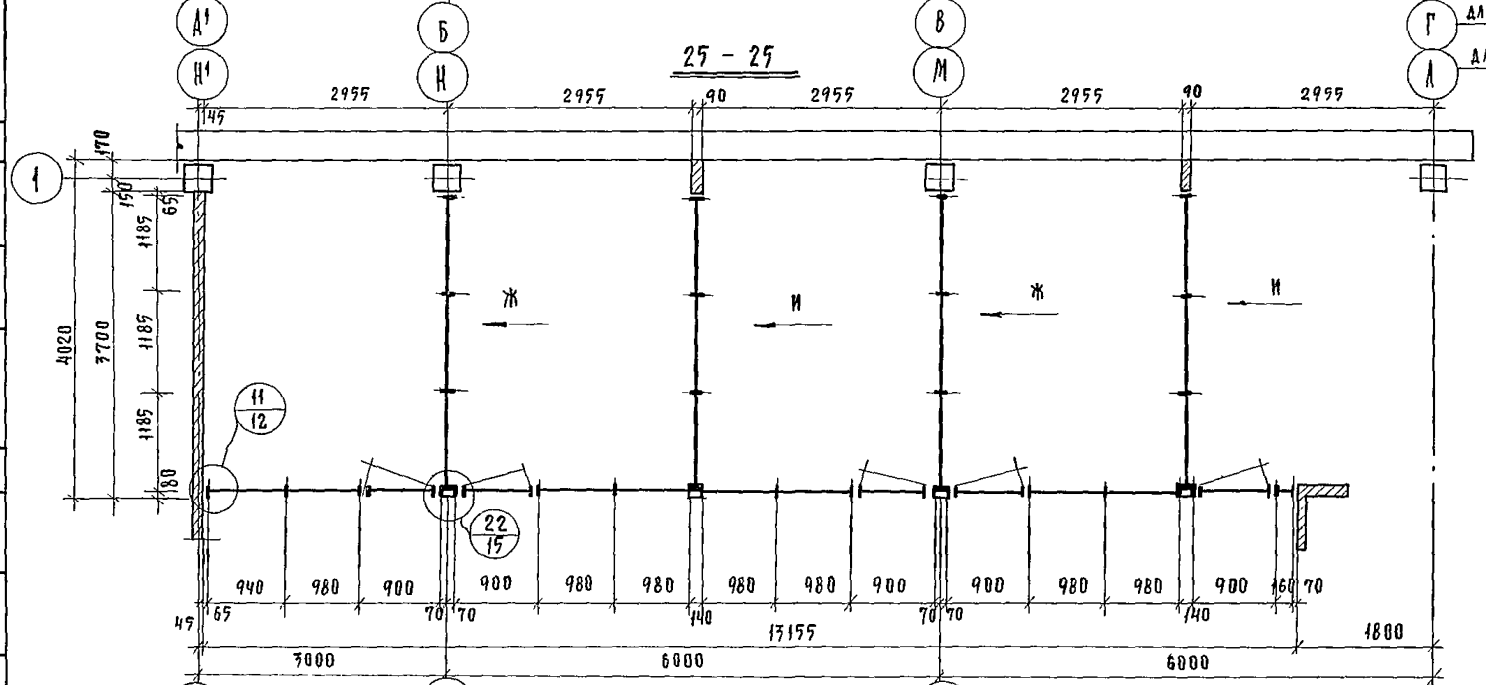
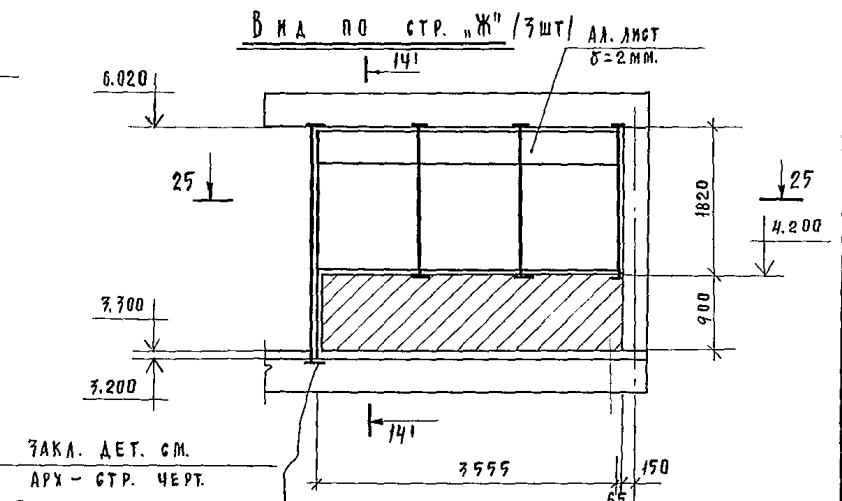
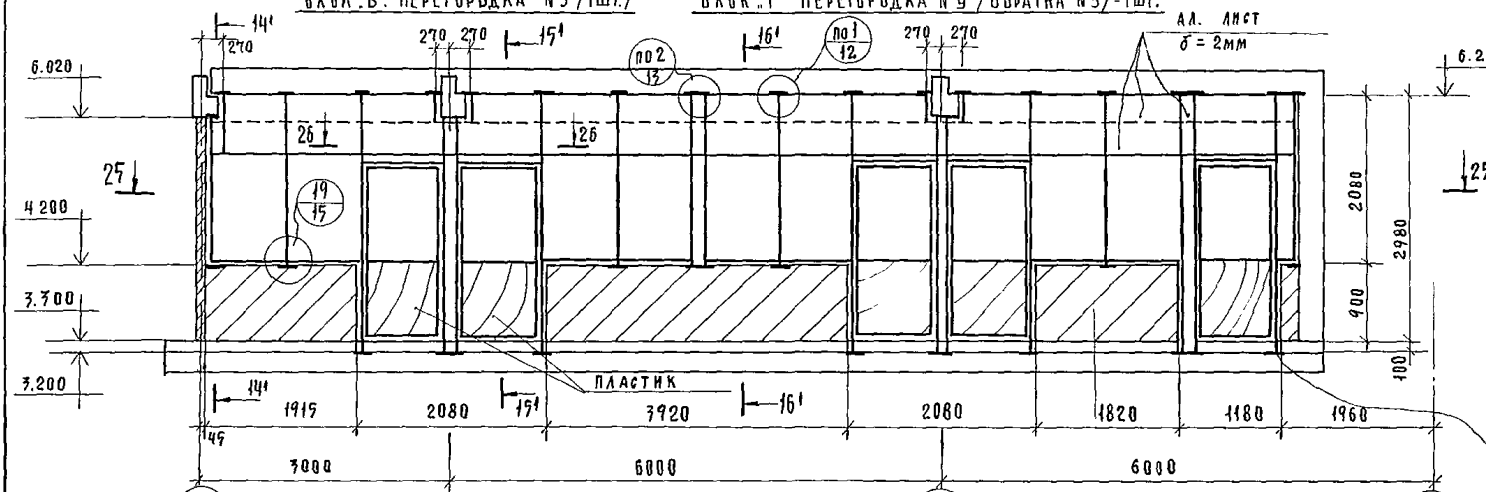


		Т. П 252-1-110		КМ	
ПРИВЯЗАН		УНИФИЦИРОВАННЫЙ КОРПУС ДЛЯ ДЕТЕЙ В КАРКАСНО-ПАНЕЛЬНЫХ КОНСТРУКЦИЯХ ИИ-04 НА 120 КОЕК	СТАЯКА	ЛИСТ	ЛИСТОВ
			Р	7	
ИИВ №		БЛОКИ: В.Г. ПЕРЕГОРОДКИ №2, №2', №2', №3	ГИПРОНИИЗДРАВ		
	КОП	ОСИПОВА	ФОРМАТ 22Р		

ИИВ № 11 ДАТА 1978г. ИИВ № 11 ГЛАВ. ПО ТА МЕЛЕНКИ

Альбом 11

БЛОК В. ПЕРЕГОРДАКА №5 / 1 шт. / БЛОК Г. ПЕРЕГОРДАКА №9 / ОБРАТНА №5 / - 1 шт.

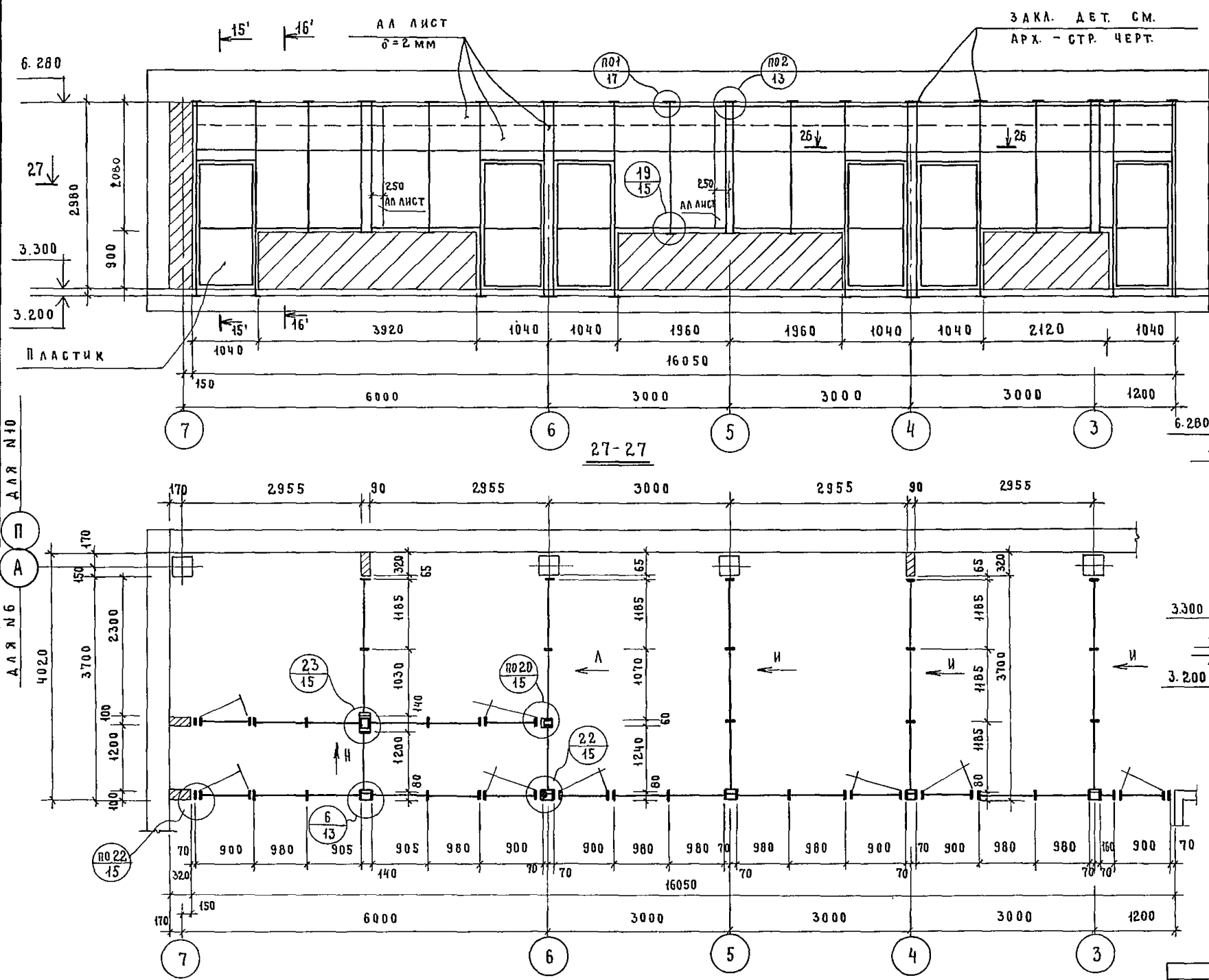


РАБОТАТЬ СОВМЕСТНО С КМ-69

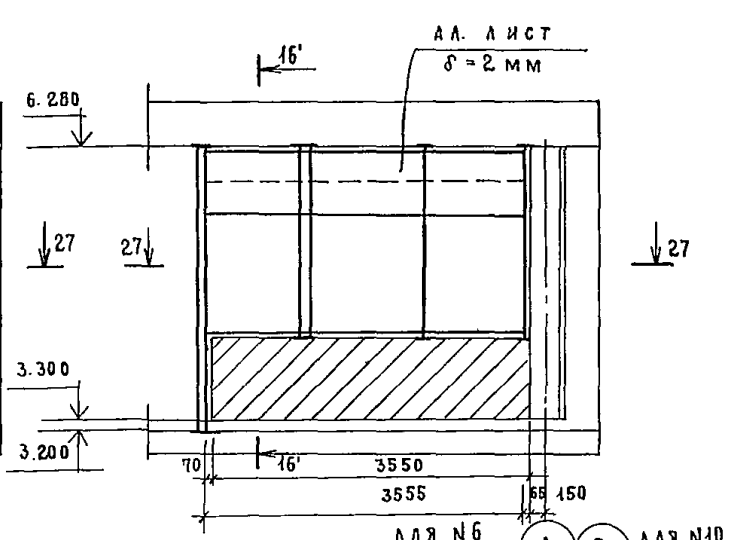
		Т. П. 252-1-110		КМ	
ПРИВЯЗКА:		УНИФИЦИРОВАННЫЙ КОРПУС ДЛЯ ДЕТЕЙ В КАРКАСНО-ПАНЕЛЬНЫХ КОНСТРУКЦИЯХ ИИ-04 НА 120 КОЕК		СТАЯКА ЛИСТ ЛИСТОВ	
НАЧ. ВР. ПЛАТОНОВ		БЛОКИ В. Г.		Р 8	
И. КОНТР. ОСАДЬКО		ПЕРЕГОРДАКА №5, ПЕРЕГОРДАКА №9 (ОБРАТНА)		ГИПРОНИИЗДРАВ	
РЧК. ГР. ОСАДЬКО		В И Д П О С Т Р. "Ж", "И"			
СТ. ИНЖ. ОБСТРЕНКО					
ИНЖ. АЛЕКСАНДРОВ					
И И В. №					
КОП. ОСИПОВ					

БЛОК "В" ПЕРЕГОРОДКА №6, БЛОК "Г" №10 /ОБРАТНА №6/

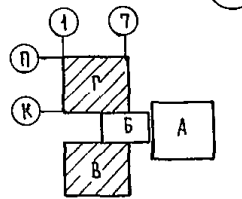
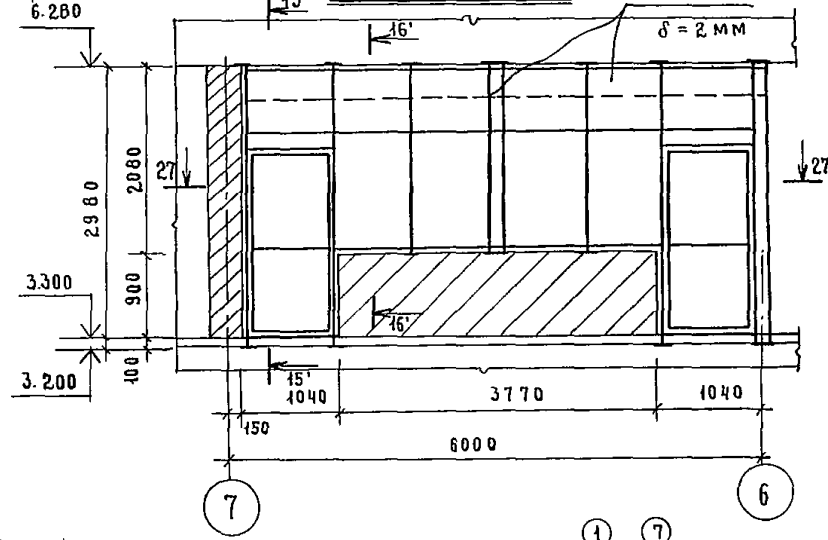
АЛБ 50 М 11



ВИД ПО СТР. "Л"



ВИД ПО СТР. "Н"



ИНВ. № ПОДП. ПОДПИСЬ НААТ. ВЗАМ. ИНВ. № АРХ. ПР-ТА. МЕШИН. ПР-ТА. ВАСИКА. ГА. ИНВ. ПР-ТА. ВАСИКА. П. ВАСИКА.

РАБОТАТЬ СОВМЕСТНО С КМ-6, 8.

		Т. П 252-1-110		КМ
ПРИВЯЗАН	НАЧ. ОТ ПЛАТОНОВ	И. КОНТРОЛЬСАДЬКО	УНИФИЦИРОВАННЫЙ КОРПУС ДЛ. ДЕТЕЙ В КАРКАСНО-ПАНЕЛЬНЫХ КОНСТРУКЦИЯХ ИИ-04 НА 120 КОЕК	СТАДИЯ
	РУК. ГР. ОСАДЬКО	СТ. ИНЖ. ОСТРЕЙКО	БЛОК "В" ПЕРЕГОРОДКА Б БЛОК "Г" ПЕРЕГОРОДКА №10. ВИДЫ ПО СТР. А, Н.	ЛИСТ
ИНВ. №	ИНВ. АЛЕКСАНДРОВА			ЛИСТОВ
				Р 9
				ГИПРОНИИЗДРАВ

КОПИРОВАЛ: МАЙОРОВА

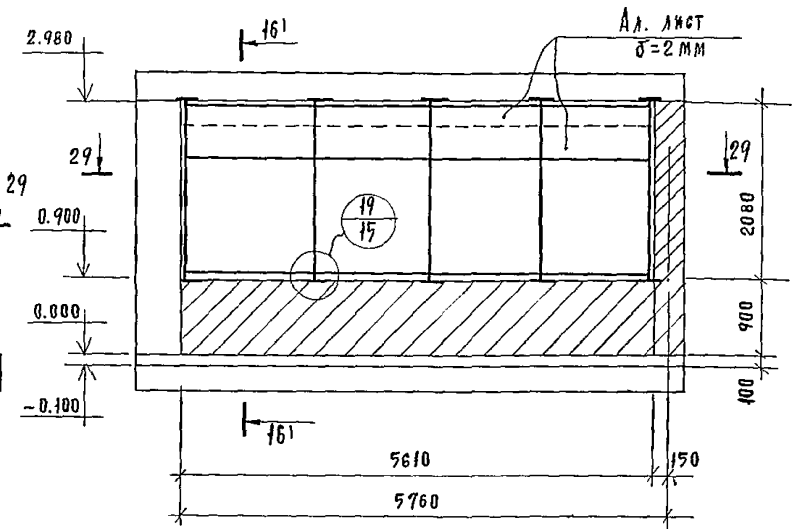
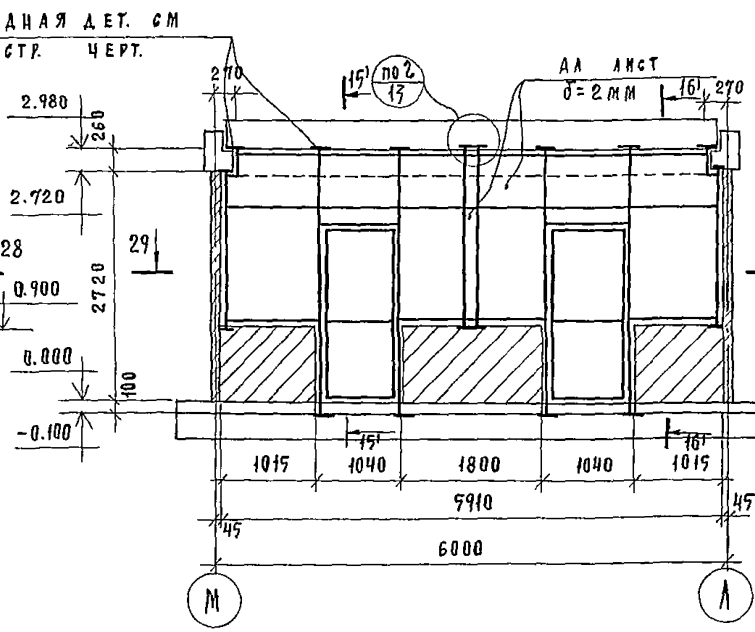
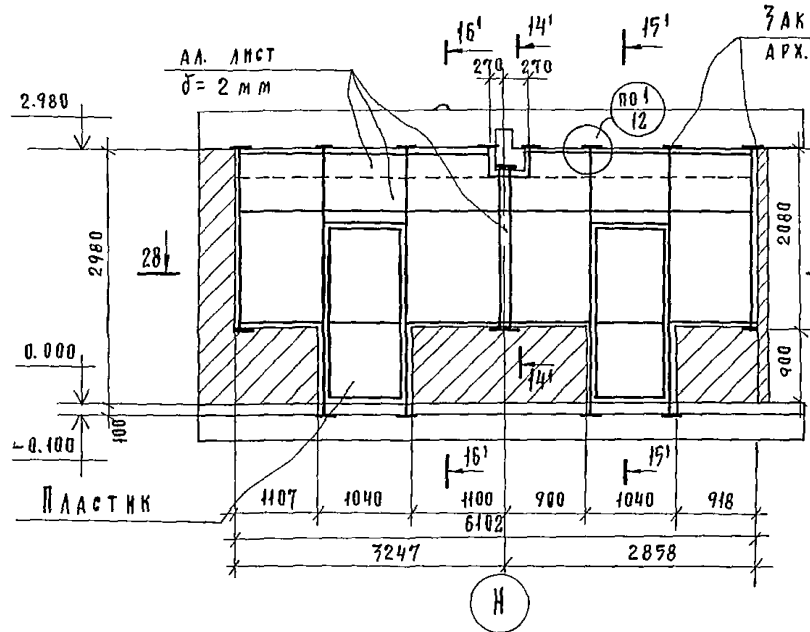
ФОРМАТ 22Г.

2.52-1-110  
АЛБОМ 11

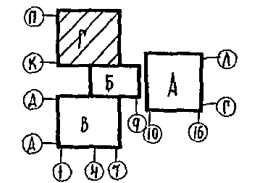
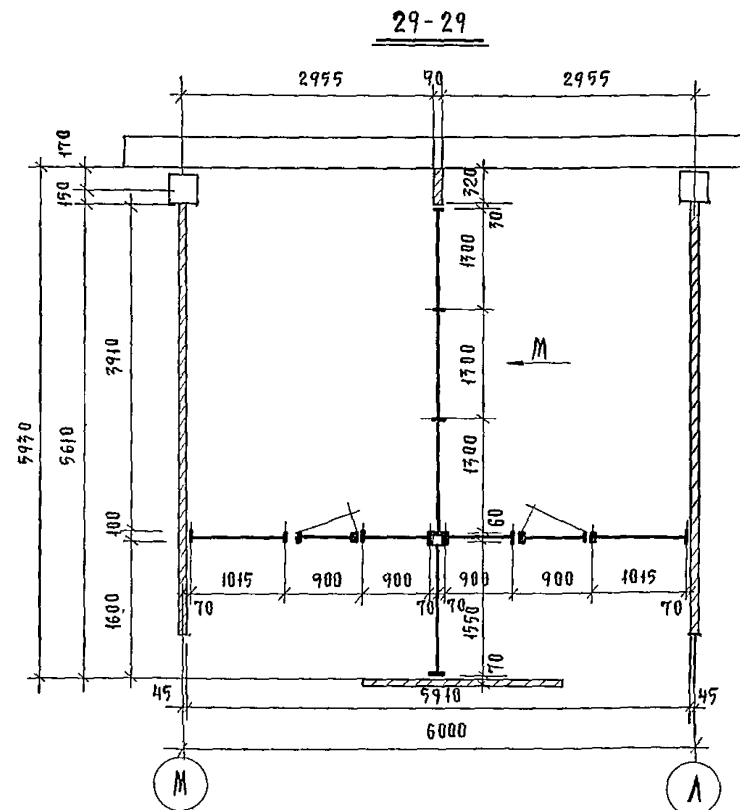
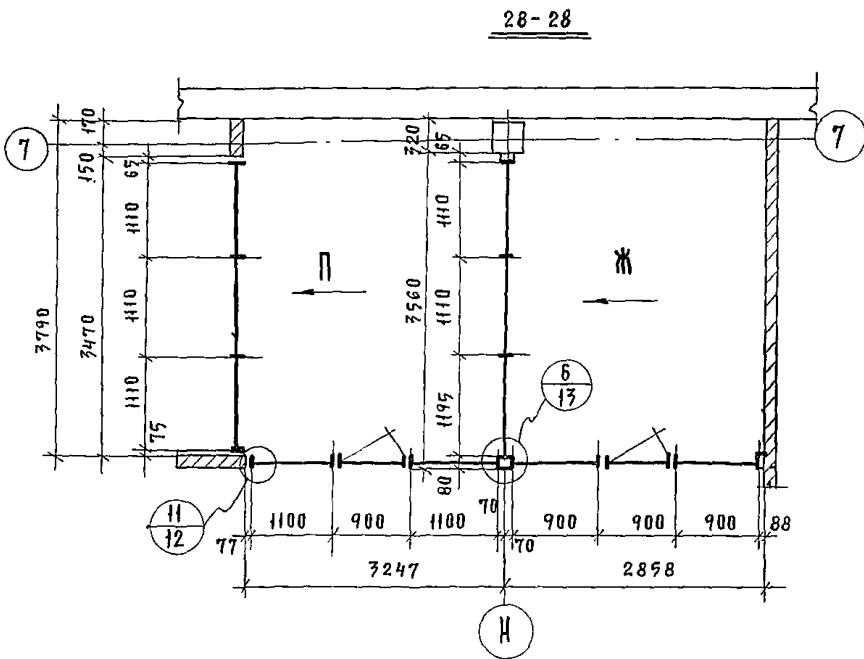
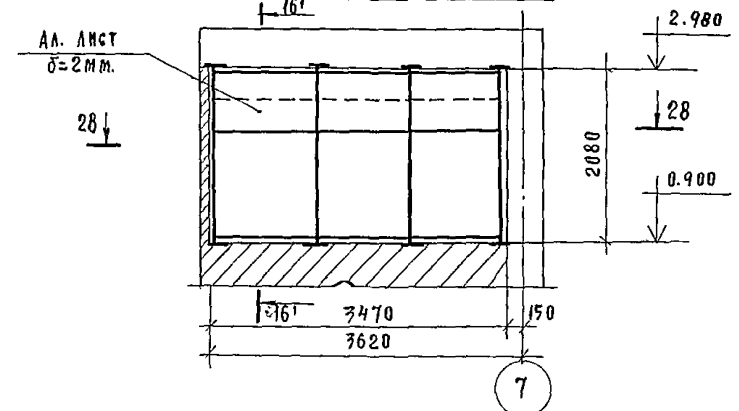
БЛОК Г. ПЕРЕГОРОДКА №7 /1 шт./

БЛОК Г. ПЕРЕГОРОДКА №8 /1 шт./

В И Д П О С Т Р. " М "



В И Д П О С Т Р. " П "



Работать совместно с КМ-6,8,9

ИМЯ И ФАМИЛИЯ	ПРИВЯЗКА:
НАЧ. ОР.	ПЛАТОНОВ
И КОНТР.	ОСАДЬКО
РУК. РР.	ОСАДЬКО
СТ. ИНЖ.	ОСТРЕЙКО
ИНЖ.	АЛЕКСАНДРОВ
ИНВ. №	Коп. Осипова

Т. П. 2.52-1-110		КМ
УНИФИЦИРОВАННЫЙ КОРПУС ДЛЯ ДЕТЕЙ В КАРКАСНО-ПАНЕЛЬНЫХ КОНСТРУКЦИЯХ ИМ-04 НА 120 КОЕК	СТАИЯ	ЛИСТ
БЛОК "Г." ПЕРЕГОРОДКИ №7, №8	Р	10
Виды по стр. "М", "П"	ГИПРОНИИЗДРАВ	
ФОРМАТ 22п.		

ИМЯ И ФАМИЛИЯ ПОДАРИТЕЛЯ ДАТА ВРАЧ. ИЛИ ИНОЙ ПРОФИЛЬНОЙ СПЕЦИАЛЬНОСТИ  
 ИМЯ И ФАМИЛИЯ ПОДАРИТЕЛЯ ДАТА ВРАЧ. ИЛИ ИНОЙ ПРОФИЛЬНОЙ СПЕЦИАЛЬНОСТИ  
 ИМЯ И ФАМИЛИЯ ПОДАРИТЕЛЯ ДАТА ВРАЧ. ИЛИ ИНОЙ ПРОФИЛЬНОЙ СПЕЦИАЛЬНОСТИ

БЛОК В. ПЕРЕГОРОДКА №1 / 4 ШТ./

БЛОК Г. ПЕРЕГОРОДКА №1 / 4 ШТ./

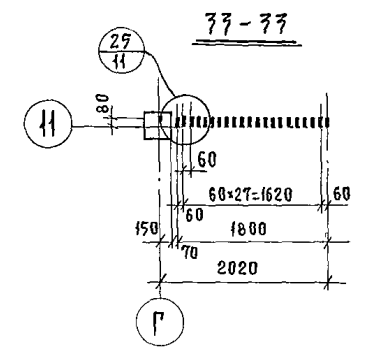
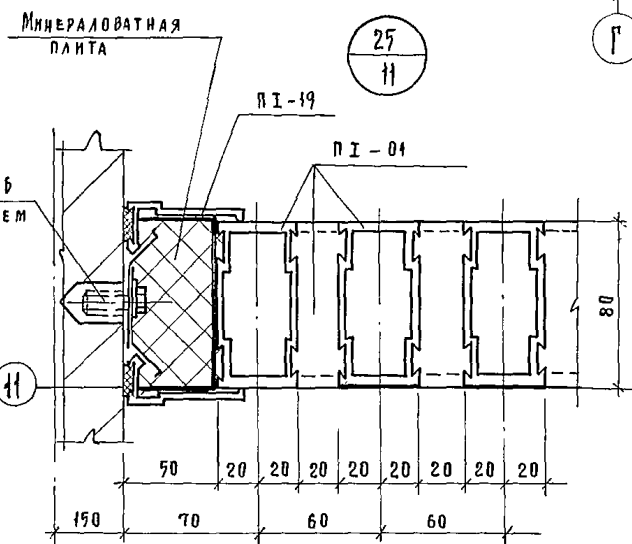
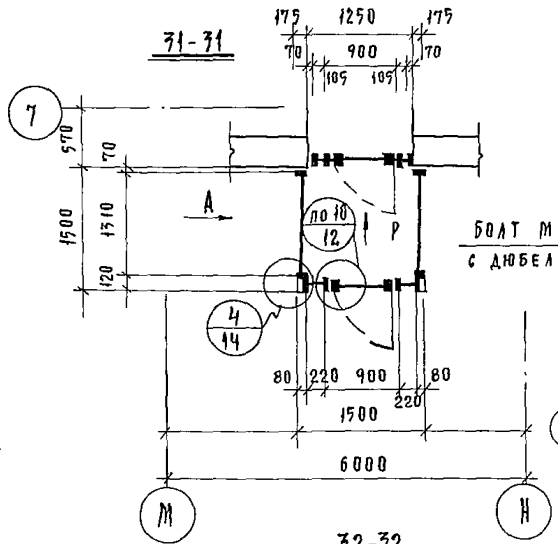
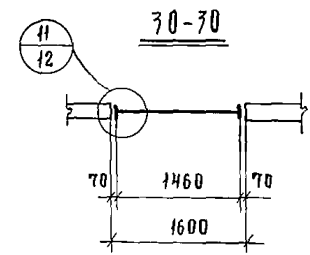
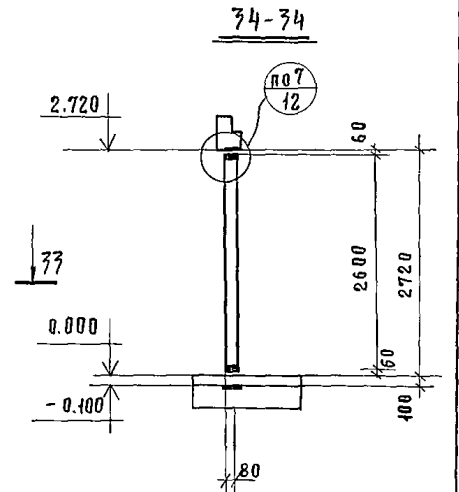
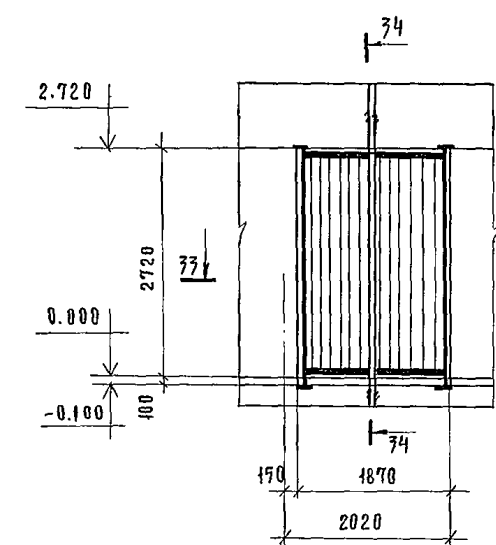
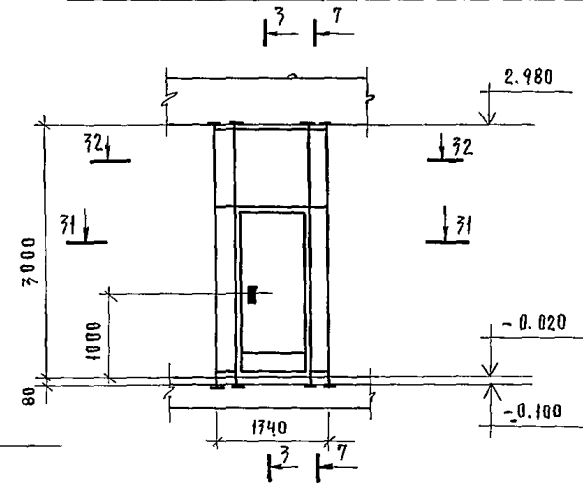
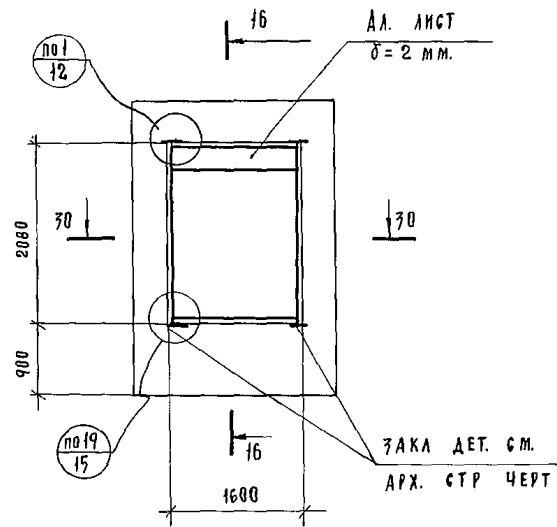
БЛОК Г. СХЕМА ВИТРАЖА №4 ПО ОСИ "Г" М | О М - Н.

БЛОК А

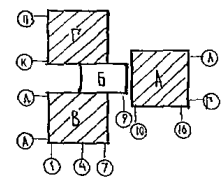
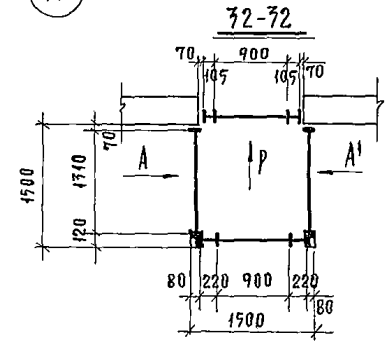
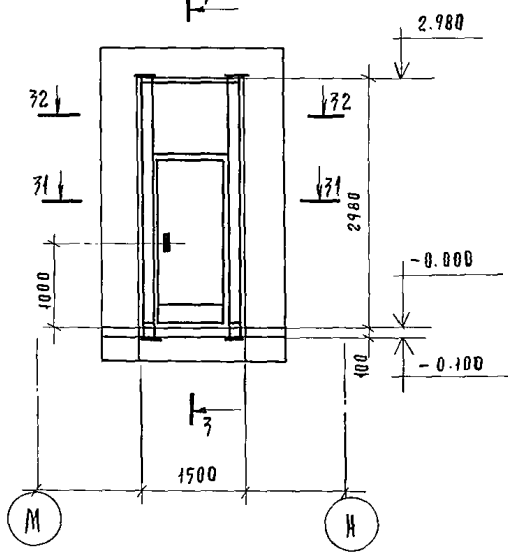
РЕШЕТКА №1 / 1 ШТ./

ПО ОСИ "Г" М | О "Г" - Д"

Альбом 11



ВИД ПО СТР. Р / 4 ШТ /



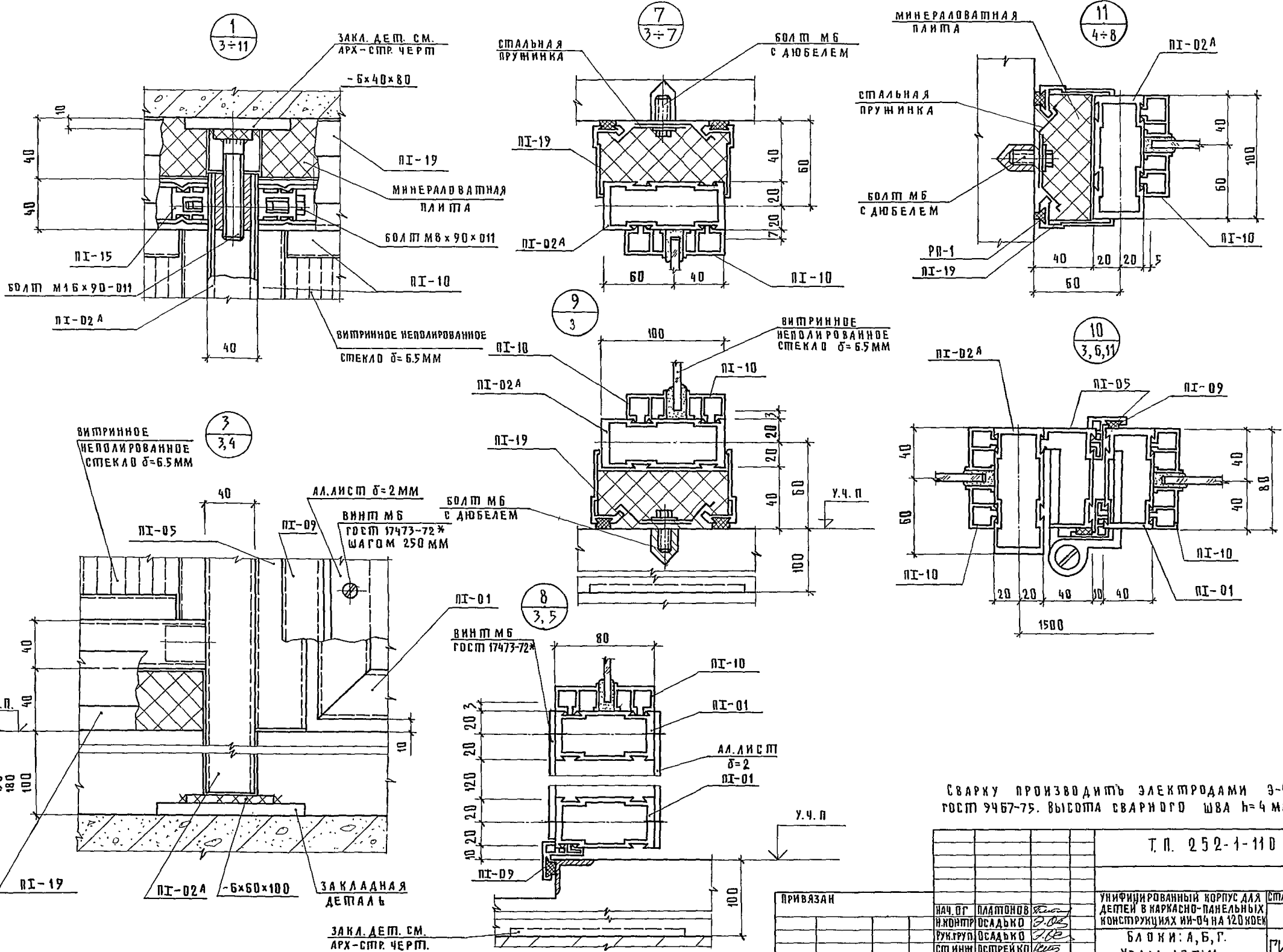
РАБОТАТЬ СОВМЕСТНО С КМ-4.

		Т. П. 252-1-110		КМ	
ПРИВЯЗАН:		И.И. ПЛАТОНОВ	И.И. ПЛАТОНОВ	УНИФИЦИРОВАННЫЙ КОРПУС ДЛЯ ДЕТЕЙ В КАРКАСНО-ПАНЕЛЬНЫХ КОНСТРУКЦИЯХ ИИ-04 НА 120 КОЕК	
		Н.КОНТР. ОСАДЬКО	И.И. ПЛАТОНОВ	СТАНАЯ	ЛИСТ
		Р.Ч.К. ГР. ОСАДЬКО	И.И. ПЛАТОНОВ	Р	И
		СТ. И.И.Ж. ЦУСТРЕЙКО	И.И. ПЛАТОНОВ	ГИПРОНИИЗДРАВ	
И.И.Ж. №	И.И.Ж. АЛЕКСАНДРОВА	И.И. ПЛАТОНОВ	БЛОК: А, В, Г ПЕРЕГОРОДКА №1 / 4 ШТ. / СХЕМА ВИТРАЖА №4 ПО ОСИ "Г" М   О М - Н. РЕШЕТКА №1 / 1 ШТ. / ВНА ПО СТР. Р. Ч. Э. Б. А. 27.		
		КОП ОСИПОВА			

Альбом 11

ВАСИНА

ГИП



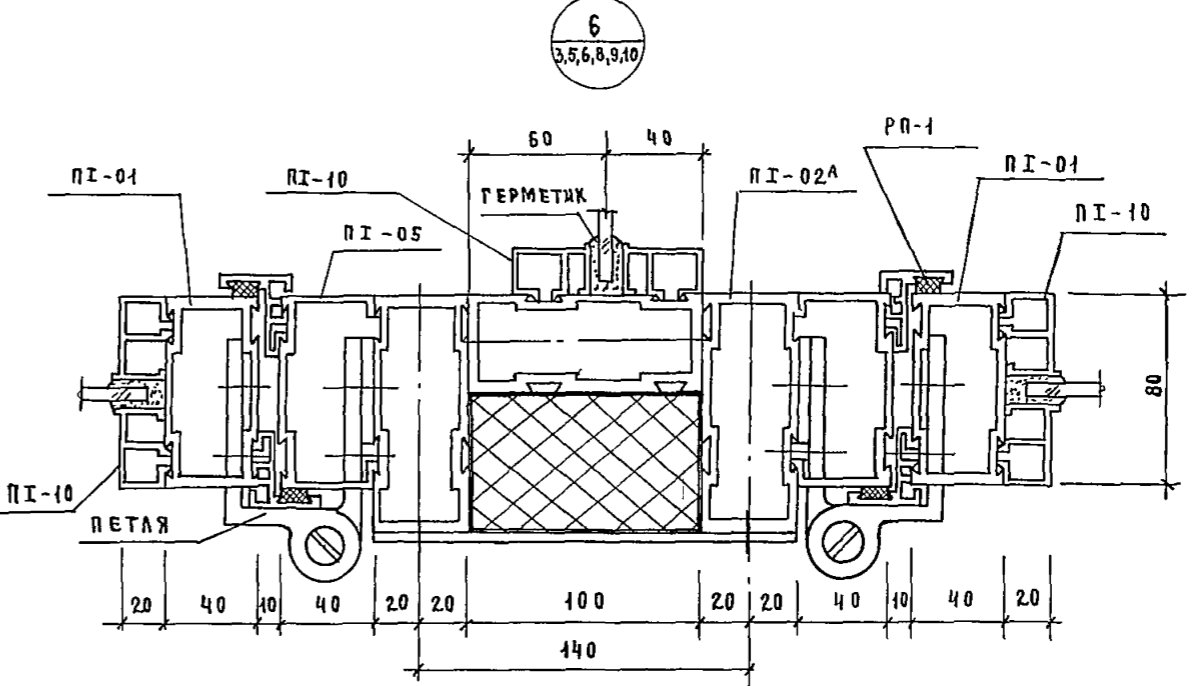
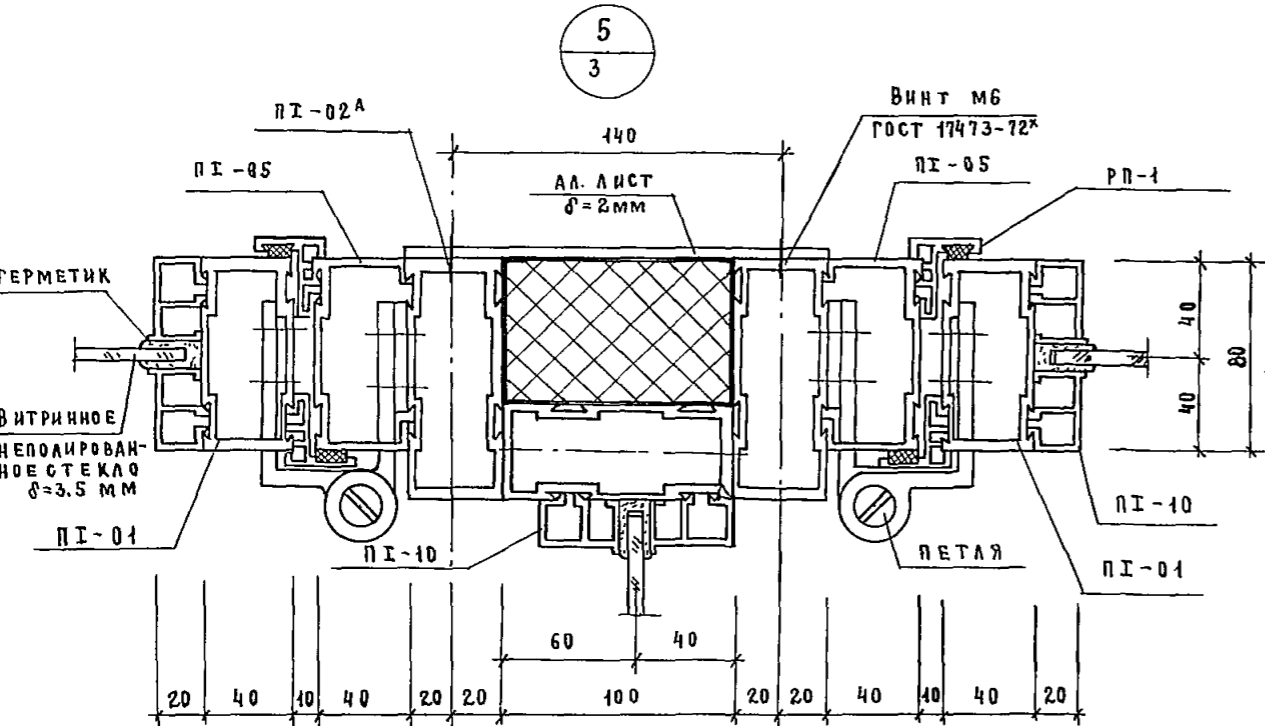
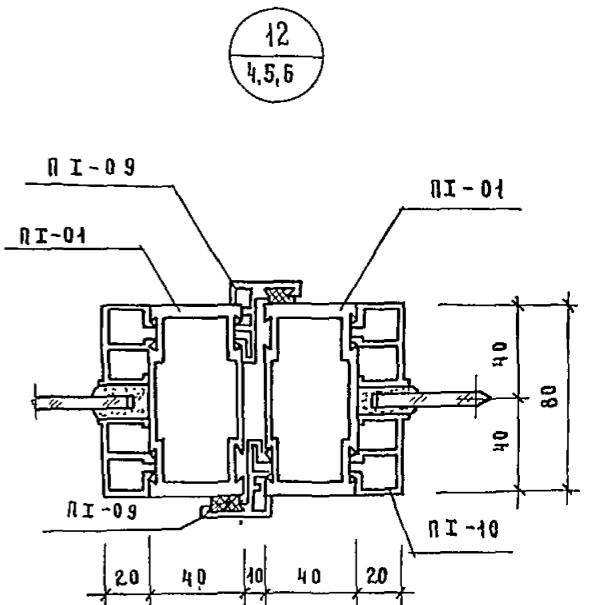
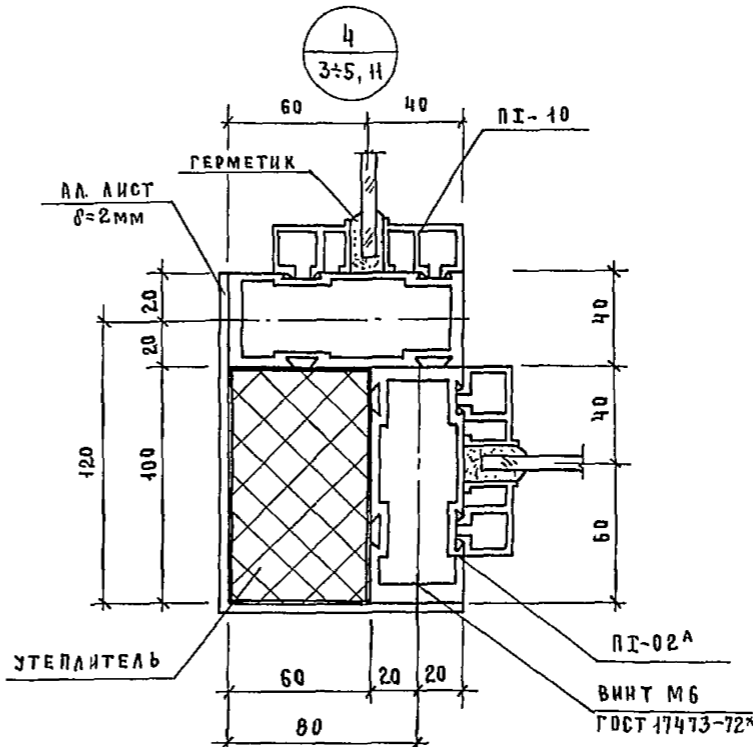
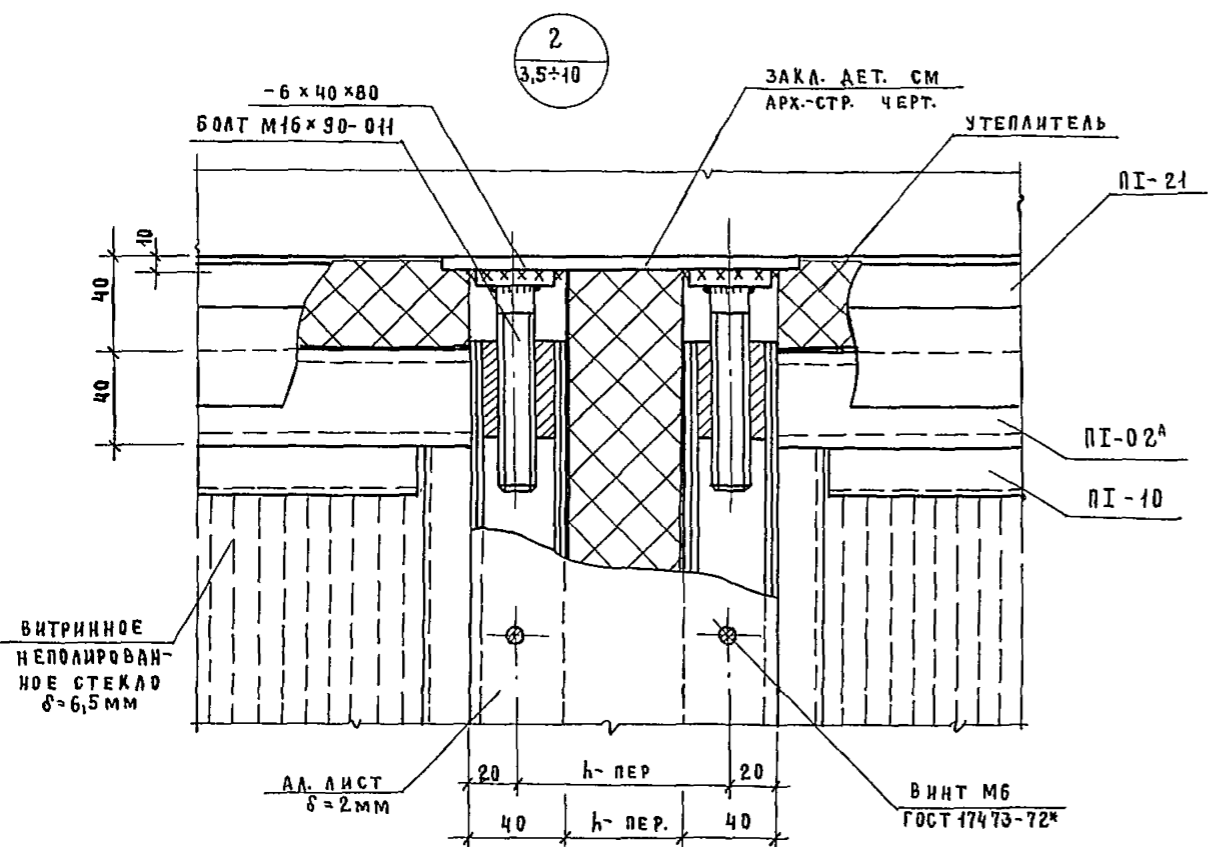
СВАРКУ ПРОИЗВОДИТЬ ЭЛЕКТРОДАМИ Э-42 ГОСТ 9467-75. ВЫСОТА СВАРНОГО ШВА h=4ММ

Т. П. 252-1-110		КМ
УНИФИЦИРОВАННЫЙ КОРПУС ДЛЯ ДЕТЕЙ В НАРЯЖНО-ПАНЕЛЬНЫХ КОНСТРУКЦИЯХ ИИ-04 НА 120 КДЕК	СТАЛЬНЫЕ ЛИСТЫ	ЛИСТОВ
БЛОКИ: А, Б, Г.	Р	12
УЗЛЫ 1,3,7 ÷ 11	ГИПРОНИИЗДРАВ	

ПРИВЯЗАН
ИНВ. №

НАЧ. ОГ. ПЛАТОНОВ	И.Ю.ИПР. ОСАДЬКО	РУК. ГРУП. ОСАДЬКО	СТ. ИНЖ. ОСТРЕЙКО	ИНЖЕНЕР АЛЕКСАНДРОВА
-------------------	------------------	--------------------	-------------------	----------------------

Альбом 11

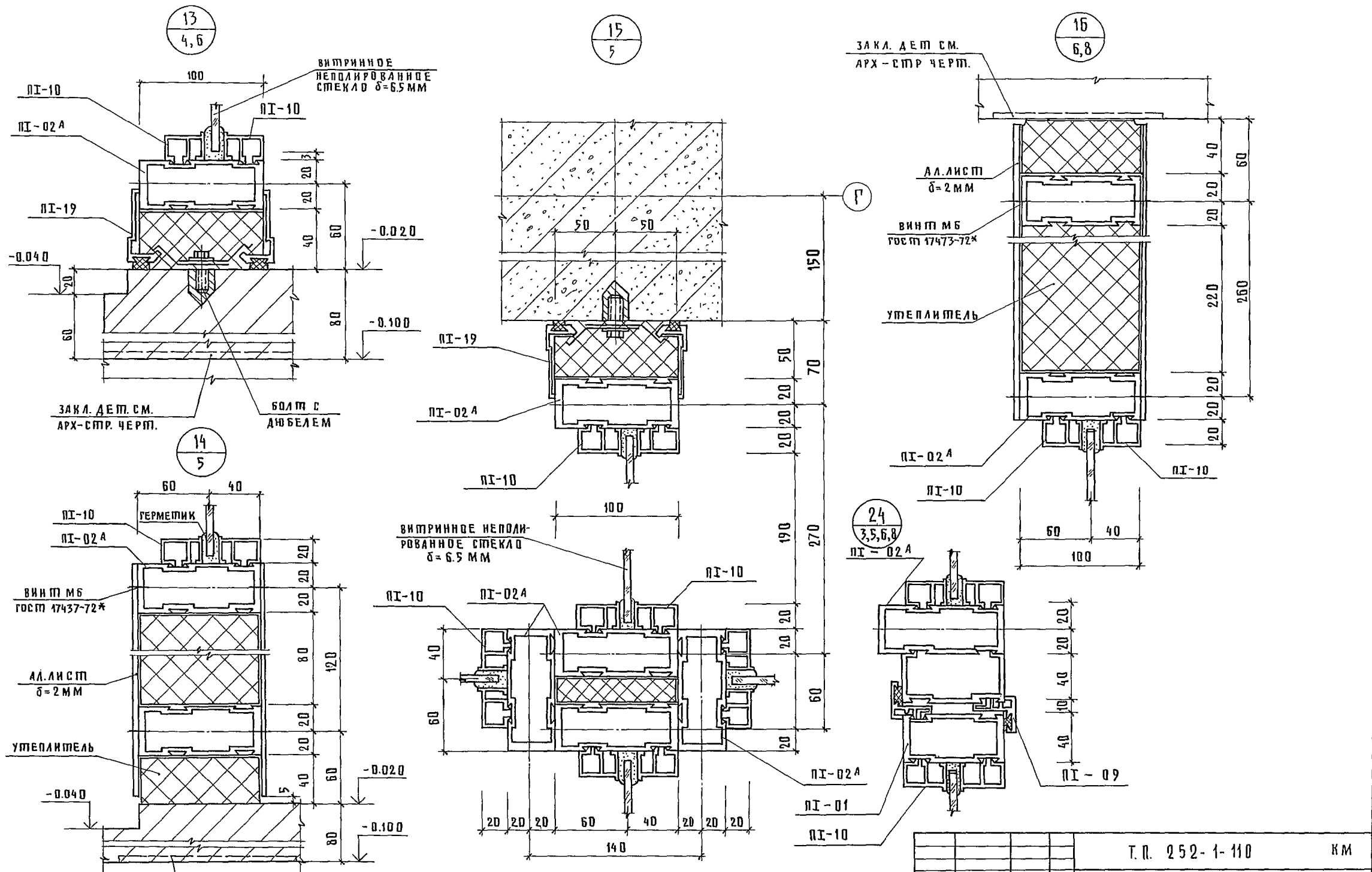


Т. П. 252-1-110 КМ					
ИЗВ. №	НАЧ. ОГ.	ПЛАТОНОВ	УНИФИЦИРОВАННЫЙ КОРПУС ДЛЯ ДЕТЕЙ В КАРКАСНО-ПАНЕЛЬНЫХ КОНСТРУКЦИЯХ ПИ-04 НА 120 КОЕК БЛОК И: А, В, Г УЗЛЫ: 2, 4, 5, 6, 12.	СТАЦИЯ	ЛИСТ
	И. КОНТР.	ОСАДЬКО		Р	13
	РУК. ГР.	ОСАДЬКО		ГИПРОНИИЗДРАВ	
	СТ. ИЖ.	ОСТРЕЙКО			
	ИЖН	АЛЕКСАНДРОВА			

КОПИРОВАЛ: МАЙОРОВА

ФОРМАТ 22Г.

АЛБУМ 11



		Т. П. 252-1-110		КМ
ПРИВЯЗАН	НАЧ ОР	ПЛАТОНОВ	УНИФИЦИРОВАННЫЙ КОРПУС ДЛЯ ДЕПТЕЙ В КАРКАСНО-ПАНЕЛЬНЫХ КОНСТРУКЦИЯХ ИИ-04 НА 120 КВ.СМ	СТАДАЯ ЛИСТ ЛИСТОВ
	Н.ХОНТИ	ОСАДЬКО	БЛОК И А, В, Г.	Р 14
	РУК.ГРУП	ОСАДЬКО	УЗЛЫ 13-16, 24	ГИПРОНИИЗДРАВ
ИНВ.№	СП.ИНИИ	ОСТРЕЙКО		
	ИН.И.	АЛЕКСАНДРОВА		



