

# ТИПОВОЙ ПРОЕКТ 903-2-10

## УСТАНОВКА МАЗУТОСНАБЖЕНИЯ $Q=6,5 \text{ м}^3/\text{ч}$ , $P=25(10) \text{ кгс}/\text{см}^2$ С НАЗЕМНЫМИ МЕТАЛЛИЧЕСКИМИ РЕЗЕРВУАРАМИ $2 \times 400(200) \text{ м}^3$ АЛЬБОМ VI

### СОСТАВ ПРОЕКТА

Альбом I	ЧАСТЬ 1	<i>Мазутонасосная. Части: термомеханическая, автоматизация, электротехническая, санитарно-техническая, тепловые сети.</i>
Альбом I	ЧАСТЬ 2	<i>Мазутонасосная. Архитектурно-строительная часть.</i>
Альбом I	ЧАСТЬ 3	<i>Мазутонасосная. Нетиповые изделия архитектурно-строительной части.</i>
Альбом I	ЧАСТЬ 4	<i>Мазутонасосная. Блоки термомеханического оборудования.</i>
Альбом II	ЧАСТЬ 1	<i>Сооружения слива и приема мазута и жидких присадок. Части: термомеханическая, архитектурно-строительная, автоматизация, электротехническая.</i>
Альбом II	ЧАСТЬ 2	<i>Сооружения слива и приема мазута и жидких присадок. Нетиповые изделия архитектурно-строительной части.</i>
Альбом III		<i>Резервуарный парк. Части: термомеханическая, архитектурно-строительная, автоматизация, электротехническая, отопление и вентиляция.</i>
Альбом IV		<i>Генеральный план, инженерные сети. Части: термомеханическая, архитектурно-строительная, автоматизация, электротехническая, водопровод и канализация, тепловые сети.</i>
Альбом V		<i>Задания заводам-изготовителям: на щиты автоматики и КИП на щиты управления крупноблочные.</i>
Альбом VI		<i>Нестандартизованное оборудование. Термомеханическая часть - нестандартизованное оборудование и устройства.</i>
Альбом VII	ЧАСТЬ 1	<i>Сметы. Общая часть</i>
Альбом VII	ЧАСТЬ 2	<i>Сметы. Мазутонасосная.</i>
Альбом VII	ЧАСТЬ 3	<i>Сметы. Сооружения слива и приема мазута и жидких присадок.</i>
Альбом VII	ЧАСТЬ 4	<i>Сметы. Резервуарный парк.</i>
Альбом VIII	ЧАСТЬ 5	<i>Сметы. Генеральный план, инженерные сети.</i>
Альбом VIII	ЧАСТЬ 1	<i>Заказные спецификации. Мазутонасосная.</i>
Альбом VIII	ЧАСТЬ 2	<i>Заказные спецификации. Сооружения слива и приема мазута и жидких присадок.</i>
Альбом VIII	ЧАСТЬ 3	<i>Заказные спецификации. Резервуарный парк.</i>
Альбом VIII	ЧАСТЬ 4	<i>Заказные спецификации. Инженерные сети.</i>

### ПРИМЕНЕННЫЕ ТИПОВЫЕ ПРОЕКТЫ

<i>Типовой проект 704-1-52 Альбом I, III</i>	<i>Стальной вертикальный цилиндрический резервуар для нефти и нефтепродуктов емкостью 400 м<sup>3</sup> (распространяет Казахский филиал ЦИТП).</i>
<i>Типовой проект 704-1-50 Альбом I, III</i>	<i>Стальной вертикальный цилиндрический резервуар для нефти и нефтепродуктов емкостью 200 м<sup>3</sup> (распространяет Казахский филиал ЦИТП).</i>
<i>Типовой проект 704-1-109 Альбом I, III</i>	<i>Резервуар стальной горизонтальный для нефтепродуктов емкостью 25 м<sup>3</sup> (распространяет Казахский филиал ЦИТП).</i>
<i>Типовой проект 704-1-107 Альбом I, III</i>	<i>Резервуар стальной горизонтальный для нефтепродуктов емкостью 5 м<sup>3</sup> (распространяет Казахский филиал ЦИТП).</i>
<i>Типовой проект 4-18-841 Альбом I, III, IV</i>	<i>Резервуар для воды емкостью 250 м<sup>3</sup> железобетонный прямоугольный заглубленный (распространяет Свердловский филиал ЦИТП).</i>
<i>Типовой проект 902-2-157</i>	<i>Нефтеподъемники из сборных железобетонных элементов на расход воды 5 м<sup>3</sup>/с (распространяет ЦИТП г. Москва).</i>

Разработан  
проектным институтом  
**ПАТГИПРОПРОМ**  
Госстроя Латвийской ССР  
Главный инженер института  
Главный инженер проекта

*В. Филимонов*  
*А. Думан*

Технический проект  
утвержден Главпроектстройпроектном  
Госстроя СССР  
протокол № 33 от 7-8 июня 1977 г.  
Рабочие чертежи введены в действие с  
01.09.78 Латгипропром  
протокол № 141 от 5 июня 1978 г.

Обозначение	Наименование	№ спецификации	Обозначение	Наименование	№ спецификации
	Спецификации			Чертежи	
26.01.00.000	Фильтр сетчатый Ду100	3	26.01.00.000 СБ	Фильтр сетчатый Ду100	18
26.01.01.000	Корпус	3	26.01.01.000 СБ	Корпус	19
26.01.02.000	Корпус с сеткой	3	26.01.01.001	Труба	20
26.01.03.000	Крышка	3	26.01.01.002	Патрубок	20
26.02.01.000	Патрубок	4	26.01.01.003	Днище	20
26.02.01.100	Фланец	4	26.01.02.001	Крышка сетки	20
26.02.01.200	Фланец	4	26.01.02.002 СБ	Корпус с сеткой	21
26.02.02.000	Рама	4	26.01.02.002	Днище	22
26.02.03.000	Ящик с сеткой	5	26.01.02.003	Решетка	22
26.02.03.100	Щит обкладной	5	26.01.02.004	Кольцо	22
26.02.03.200	Щит задний	5	26.01.02.007	Пояс жесткости	22
26.02.03.300	Щит передний	5	26.01.02.006	Пояс нижний	23
26.04.00.000	Фильтр грубой очистки намота Ду150	6	26.01.02.005	Обечайка	25
26.04.01.000	Корпус с патрубками	6	26.01.02.008	Накладка	24
26.04.02.000	Сетка	6	26.01.03.000 СБ	Крышка	24
26.04.03.000	Кольца	6	26.01.03.001	Ручка	24
28.01.01.000	Крышка люка	7	26.02.01.000 СБ	Патрубок	24
28.04.01.000	Стоп	7	26.02.01.001	Стенка	25
28.04.02.000	Кожух	7	26.02.01.002	Стенка	25
28.05.01.000	Крышка	7	26.02.01.100 СБ	Фланец	25
28.05.02.000	Корпус люка Ду1000	8	26.02.01.101	Уголок	25
28.06.01.000	Короб	8	26.02.01.102	Уголок	26
28.06.01.100	Фланец	8	26.02.01.200 СБ	Фланец	26
28.06.01.200	Фланец	8	26.02.01.201	Уголок	26
28.06.02.000	Крышка	9	26.02.02.001	Уголок	26
28.06.03.000	Плита с кронштейном	9	26.02.02.000 СБ	Рама	27
28.07.00.000	Люк Ду700	9	26.02.05.000 СБ	Ящик с сеткой	27
28.08.00.000	Люк Ду700+250	9	26.02.02.002	Анкер	28
33.02.00.000	Стружка	10	26.02.03.100 СБ	Щит обкладной	28
33.03.00.000	Труба гравитационная	10	26.02.03.101	Уголок	28
33.04.00.000	Патрубок	10	26.02.03.102	Ручка	28
33.04.01.000	Труба подводящая	10	26.02.03.200 СБ	Щит задний	29
33.04.02.000	Вилка прижимная	11	26.02.03.300 СБ	Щит передний	29
33.04.03.000	Винт прижимной	11	26.02.03.301	Полоса	29
33.05.00.000	Сольник поворотный Ду50	11	26.02.03.302	Лист	29
33.05.01.000	Шарнир	11	26.02.03.303	Уголок	30
33.05.01.100	Труба внутренняя	12	26.04.01.001	Корпус	30
33.05.01.200	Корпус	12	26.04.01.000 СБ	Корпус с патрубками	30
33.05.02.000	Грунтбилка	12	26.04.00.000 СБ	Фильтр грубой очистки намота Ду150	31
33.06.00.000	Колосник с полимерной и резиной	12	26.04.01.002	Патрубок	32
33.07.00.000	Вальчик поворотный Ду80	13	26.04.01.003	Патрубок	32
33.07.01.000	Корпус	13	26.04.01.004	Патрубок	32
33.07.02.000	Шарнир	13	26.04.01.005	Патрубок	32
33.07.02.100	Грунтбилка	13	26.04.01.006	Днище	33
33.08.00.000	Фланец с патрубком	14	26.04.01.007	Ребра	33
50.03.00.000	Рама	14	26.04.02.000 СБ	Сетка	33
60.04.00.000	Рама	14	26.04.02.001	Сетка	34
60.09.00.000	Опора	14	26.04.02.002	Домышло	34
60.10.00.000	Пайставка опоры	15	26.04.02.003	Ручка	34
60.10.01.000	Опора Дн=150, Н=280	15	26.04.02.004	Бортик	34
67.01.01.000	Кольцо зажимное	15	26.04.02.005	Связь	35
67.03.00.000	Штуцер Ду80	16	26.04.03.000 СБ	Крышка	35
67.03.01.000	Крышка	16	26.04.03.001	Скоба	35
67.03.02.000	Отвод	16	26.04.03.002	Крышка	35
67.05.00.000	Штуцер Ду150	16	26.04.03.003	Патрубок	36
67.05.01.000	Крышка	17	28.01.01.000 СБ	Крышка люка	36
67.06.00.000	Кожух	17	28.01.01.001	Диск	37
			28.01.01.002	Ручка	36
			28.02.00.001	Крышка люка	37

Типовой проект 903-2-10  
 Яльдом

лист 1 из 1  
 дата

Изм.	Лист	№ докум.	Подп.	Дата
Исход.	Конструктор	Проверенный	Утвержденный	
Лист	Корректор	Специалист	Инженер	
Исполнитель	Корректор	Инженер	Инженер	
Служба	Инженер	Инженер	Инженер	

**Содержание альбома**

Лист	Лист	Лист
1	2	3
Листок	Листок	Листок
Листок	Листок	Листок

Копировать без знака

Обозначение	Наименование	№ страницы	Обозначение	Наименование	№ страницы
28.03.00.001	Фланец	37	33.06.00.002	Косынка	56
28.04.00.001	Крышка стола	37	33.06.00.003	Редко	56
28.04.00.003	Труба направляющая пологая	37	33.07.00.000 СБ	Сальник лодорастный Ду 30	57
28.04.00.004	Ушко	38	33.07.01.000 СБ	Корпус	57
28.04.01.001	Рамка	38	33.07.00.001	Щита дротельная	58
28.04.01.000 СБ	Стол	38	33.07.01.001	Фланец	58
28.04.01.002	Нога	39	33.07.01.002	Фланец	58
28.04.02.002	Штырь	39	33.07.02.000 СБ	Шарнир	58
28.04.02.000 СБ	Кожух	39	33.07.02.001	Патрубок	59
28.04.02.003	Стенка	40	33.07.02.002	Кольцо	59
28.04.02.004	Крышка	40	33.07.02.100 СБ	Грунтбулка	59
28.04.02.005	Узелок	40	33.07.02.101 -	Втулка	59
28.05.01.000 СБ	Крышка	40	33.07.02.102	Фланец	60
28.05.01.001	Диск	41	33.08.00.000 СБ	Фланец с патрубком	60
28.05.02.000 СБ	Корпус люка Ду 1000	41	33.08.00.001	Фланец	60
28.05.02.001	Фланец	41	33.09.00.001	Упор	60
28.05.02.002	Обечайка	41	50.03.00.000 СБ	Рама	61
28.05.02.003	Фланец	42	50.03.00.001	Держатель	61
28.05.04.100 СБ	Фланец	42	50.03.00.002	Распорка	61
28.05.01.000 СБ	Короб	42	50.04.00.000 СБ	Рама	62
28.05.01.001	Стенка	43	50.04.00.001	Стойка	62
28.05.01.002	Стенка	43	50.04.00.002	Связь	62
28.05.02.000 СБ	Крышка	43	60.09.00.000 СБ	Опора	63
28.05.02.001	Плита	44	60.09.00.001	Плита	63
28.05.03.000 СБ	Плита с кронштейном	44	60.09.00.002	Косынка	63
28.05.03.001	Кронштейн	45	60.10.00.000 СБ	Подставка опоры	63
28.05.03.002	Плита	45	60.10.00.001	Пластика	64
28.07.00.000 СБ	Люк Ду 700	45	60.10.00.002	Труба	64
28.07.00.00.001	Фланец	45	60.10.01.000 СБ	Опора Ду 159; Н=200	64
28.07.00.002	Обечайка	46	60.10.01.001	Труба	64
28.07.00.003	Фланец	46	62.02.00.001	Нажимачник	65
28.08.00.000 СБ	Люк Ду 700 x 250	46	62.02.00.002	Ниппель	65
28.08.00.001	Фланец	46	62.02.00.003	Получамут	65
28.08.01.000 СБ	Фланец	47	67.01.00.001	Лапа	65
28.09.00.001	Варочник	47	67.01.00.002	Скоба защитная	65
33.02.00.000 СБ	Стойка	47	67.01.00.003	Хомут	66
33.02.00.001	Нансоль	48	67.01.00.004	Ниппель	66
33.02.00.002	Раскос	48	67.01.00.005	Фланец	67
33.02.00.003	Скоба	48	67.01.01.000 СБ	Кольцо зажимное	67
33.02.00.004	Стойка	48	67.01.01.001	Кольцо	67
33.03.00.000 СБ	Труба гребенчатая	49	67.01.01.002	Ушко	67
33.03.00.001	Втулка соединительная	49	67.02.00.001	Ниппель	68
33.03.00.002	Сопло	49	67.03.00.001	Втулка	68
33.03.00.003	Труба подводящая	50	67.03.00.000 СБ	Штырь Ду 30	68
33.03.00.004	Труба распределительная	50	67.03.01.000 СБ	Крышка	69
33.05.00.005	Ручка	50	67.03.01.001	Колпак	69
33.04.00.001	Палец	50	67.03.02.000 СБ	Отвод	69
33.04.00.000 СБ	Патрубок	51	67.03.02.001	Труба	69
33.04.01.000 СБ	Труба соединяющая	51	67.03.02.002	Фланец	70
33.04.01.001	Втулка прижимная	51	67.04.00.001	Колпак	70
33.04.01.002	Патрубок	52	67.05.00.000 СБ	Штырь Ду 150	70
33.04.02.000 СБ	Вилка прижимная	52	67.05.00.001	Втулка	70
33.04.02.001	Вилка	52	67.05.00.002	Втулка	71
33.04.02.002	Скоба	52	67.05.01.000 СБ	Крышка	71
33.04.03.000 СБ	Винт прижимной	53	67.05.01.001	Колпак	71
33.04.03.001	Ручка	53	67.06.00.000 СБ	Хомут	71
33.04.03.002	Стержень	53	67.06.00.001	Ушко	72
33.05.00.000 СБ	Сальник лодорастный Ду 50	53	67.06.00.002	Лента	72
33.05.01.000 СБ	Шарнир	54	67.07.00.001	Болт откидной	72
33.05.01.100 СБ	Труба внутренняя	54	67.08.01.001	Фланец	72
33.05.01.101	Кольцо	54	67.08.00.002	Фланец	73
33.05.01.200 СБ	Корпус	54	67.08.00.003	Фланец	73
33.05.01.201	Втулка	55	67.08.00.004	Фланец	73
33.05.02.000 СБ	Грунтбулка	55	67.08.00.005	Фланец	73
33.05.02.001	Втулка	55			
33.05.02.002	Фланец	55			
33.06.00.000 СБ	Косынка с получаментом и редком	56			
33.06.00.001	Получамут	56			

Альбом №  
 Типовой проект 903-2-10

лист № 1 из 10  
 дата:

Тулбай проект 903-2-10 Альбом I  
Лист 1

Рядовая зона	Лист	№ докум.	Обозначение	Наименование	Кол.	Примечание
				<u>Документация</u>		
22			26.01.00.000 СБ	Сборочный чертёж		
				<u>Сборочные единицы</u>		
Н	1	26.01.01.000		Корпус	1	
Н	2	26.01.02.000		Каркас с сеткой	1	
Н	3	26.01.03.000		Крышка	1	
				<u>Стандартные изделия</u>		
	4			Болт М6х80.46 ГОСТ 7798-70	12	
	5			Гайка М6.5 ГОСТ 5915-70	12	
	6			Прокладка А-250-6 ГОСТ 15180-70	1	
			26.01.00.000	Фильтр сетчатый Ду 100		

Изм. Лист № докум. Подп. Дата  
 Разраб. Инженер В.В. Сидоров  
 Провер. Инженер В.В. Сидоров  
 Листов 12  
 26.01.00.000  
 Фильтр сетчатый Ду 100  
 ЛАТИПРОПРОМ  
 в. Рязань  
 Формат И

Тулбай проект 903-2-10 Альбом II  
Лист 1

Рядовая зона	Лист	№ докум.	Обозначение	Наименование	Кол.	Примечание
				<u>Документация</u>		
22			26.01.01.000 СБ	Сборочный чертёж		
				<u>Детали</u>		
Н	1	26.01.01.001		Труба	1	
Н	2	26.01.01.002		Патрубок	2	
Н	3	26.01.01.003		Днище	1	
Б4	4	26.01.01.004		Ребро Листов 18 по ГОСТ 103-76 Вот 3 по 3 ГОСТ 535-58	1	0,324 кг
				<u>Стандартные изделия</u>		
	5			Фланец 250-6 ГОСТ 1255-67	1	
	6			Фланец 100-10 ГОСТ 1255-67	2	
			26.01.01.000	Корпус		

Изм. Лист № докум. Подп. Дата  
 Разраб. Инженер В.В. Сидоров  
 Провер. Инженер В.В. Сидоров  
 Листов 12  
 26.01.01.000  
 Корпус  
 ЛАТИПРОПРОМ  
 в. Рязань  
 Формат И

Тулбай проект 903-2-10 Альбом II  
Лист 1

Рядовая зона	Лист	№ докум.	Обозначение	Наименование	Кол.	Примечание
				<u>Документация</u>		
22			26.01.02.000 СБ	Сборочный чертёж		
				<u>Детали</u>		
Н	1	26.01.02.001		Крышка сетки	1	
Н	2	26.01.02.002		Днище	1	
Н	3	26.01.02.003		Решетка	1	
Н	4	26.01.02.004		Кольца	1	
12	5	26.01.02.005		Обечайка	1	
12	6	26.01.02.006		Пояс нижний	1	
Н	7	26.01.02.007		Пояс жесткости	2	
Н	8	26.01.02.008		Накладка	2	
Б4	9	26.01.02.009		Стержень Круг В-8 ГОСТ 2591-71 Вот 3 по 3 ГОСТ 535-58	5	0,183 кг
Б4	10	26.01.02.010		Стержень Круг В-8 ГОСТ 2591-71 Вот 3 по 3 ГОСТ 535-58	2	0,043 кг
Б4	11	26.01.02.011		Стержень Круг В-8 ГОСТ 2591-71 Вот 3 по 3 ГОСТ 535-58	1	0,02 кг
Б4	12	26.01.02.012		Сетка Сетка №4.1 ГОСТ 5336-67 330 ± 3,3 x 390 ± 3,8	1	0,525 кг
			26.01.02.000	Каркас с сеткой		

Изм. Лист № докум. Подп. Дата  
 Разраб. Инженер В.В. Сидоров  
 Провер. Инженер В.В. Сидоров  
 Листов 12  
 26.01.02.000  
 Каркас с сеткой  
 ЛАТИПРОПРОМ  
 в. Рязань  
 Формат И

Тулбай проект 903-2-10 Альбом II  
Лист 1

Рядовая зона	Лист	№ докум.	Обозначение	Наименование	Кол.	Примечание
				<u>Документация</u>		
Н			26.01.03.000 СБ	Сборочный чертёж		
				<u>Детали</u>		
Н	1	26.01.03.001		Ручка	1	
				<u>Стандартные изделия</u>		
	2			Защелка 250-6 ГОСТ 12838-67	1	
			26.01.03.000	Крышка		

Изм. Лист № докум. Подп. Дата  
 Разраб. Инженер В.В. Сидоров  
 Провер. Инженер В.В. Сидоров  
 Листов 12  
 26.01.03.000  
 Крышка  
 ЛАТИПРОПРОМ  
 в. Рязань  
 Формат И



Титуловый проект 903-2-10 Альбом II

Имя, Фамилия, Отчество, Должность, Подпись, Дата

Формат	Зона	Лист	Обозначение	Наименование	Кол.	Примечание
				<u>Документация</u>		
И			26.02.01.000 СБ	Сборочный чертеж		
				<u>Сборочные единицы</u>		
И	1	26.02.01.100		Фланец	1	
И	2	26.02.01.200		Фланец	1	
				<u>Детали</u>		
И	3	26.02.01.001		Стенка	2	
И	4	26.02.01.002		Стенка	2	

26.02.01.000

Патрубик

Лист Лист Листов  
ЛАНТИПРОПРОМ  
Формат И

Титуловый проект 903-2-10 Альбом II

Имя, Фамилия, Отчество, Должность, Подпись, Дата

Формат	Зона	Лист	Обозначение	Наименование	Кол.	Примечание
				<u>Документация</u>		
И			26.02.01.200 СБ	Сборочный чертеж		
				<u>Детали</u>		
И	1	26.02.01.201		Уголок	2	
И	2	26.02.01.101-01		Уголок	2	

26.02.01.200

Фланец

Лист Лист Листов  
ЛАНТИПРОПРОМ  
Формат И

Титуловый проект 903-2-10 Альбом II

Имя, Фамилия, Отчество, Должность, Подпись, Дата

Формат	Зона	Лист	Обозначение	Наименование	Кол.	Примечание
				<u>Документация</u>		
И			26.02.01.100 СБ	Сборочный чертеж		
				<u>Детали</u>		
И	1	26.02.01.101		Уголок	2	
И	2	26.02.01.102		Уголок	2	

26.02.01.100

Фланец

Лист Лист Листов  
ЛАНТИПРОПРОМ  
Формат И

Титуловый проект 903-2-10 Альбом II

Имя, Фамилия, Отчество, Должность, Подпись, Дата

Формат	Зона	Лист	Обозначение	Наименование	Кол.	Примечание
				<u>Документация</u>		
И			26.02.02.000 СБ	Сборочный чертеж		
				<u>Детали</u>		
И	1	26.02.02.001		Уголок	2	
И	2	26.02.02.001-01		Уголок	2	
И	3	26.02.02.001-02		Уголок	2	
И	4	26.02.02.001-03		Уголок	1	
И	5	26.02.02.001-04		Уголок	1	
И	6	26.02.02.002		Консоль	1	
И	7	26.02.02.002-01		Консоль	1	

26.02.02.000

Рама

Лист Лист Листов  
ЛАНТИПРОПРОМ  
Формат И

Титульный лист 903-2-00 Архив № 1

Кол.	Примечание	Обозначение	Наименование	Кол.	Примечание
			Документация		
12		26.02.03.000 СБ	Сборочный чертеж		
			Сборочные единицы		
11	1	26.02.03.100	Щит боковой	2	
11	2	26.02.03.200	Щит задний	1	
11	3	26.02.03.300	Щит передний	1	
			Детали		
54	4	26.02.03.001	Сетка нижняя Сетка №12-1,8 ГОСТ 5336-67 1150±6 × 650±5	1	3,2 кг
26.02.03.000					
Ящик с сеткой				Лит. Лист Листов Латгипропром Формат 11	

5

Титульный лист 903-2-10 Архив № 1

Кол.	Примечание	Обозначение	Наименование	Кол.	Примечание
			Документация		
11		26.02.03.100 СБ	Сборочный чертеж		
			Детали		
11	1	26.02.03.101	Уголок	2	
11	2	26.02.03.101-01	Уголок	2	
11	3	26.02.03.102	Ручка	1	
54	4	26.02.03.103	Сетка Сетка №12-1,8 ГОСТ 5336-67 1830±3,5 × 650±2,5	1	4,84 кг
26.02.03.100					
Щит боковой				Лит. Лист Листов Латгипропром Формат 11	

Титульный лист 903-2-00 Архив № 1

Кол.	Примечание	Обозначение	Наименование	Кол.	Примечание
			Документация		
11		26.02.03.200 СБ	Сборочный чертеж		
			Детали		
11	1	26.02.03.303	Уголок	2	
11	2	26.02.03.301	Полоса	2	
54	3	26.02.03.201	Сетка Сетка №12-1,8 ГОСТ 5336-67 1830±3,5 × 1040±3	1	7,75 кг
26.02.03.200					
Щит задний				Лит. Лист Листов Латгипропром Формат 11	

Титульный лист 903-2-10 Архив № 1

Кол.	Примечание	Обозначение	Наименование	Кол.	Примечание
			Документация		
11		26.02.03.300 СБ	Сборочный чертеж		
			Детали		
11	1	26.02.03.301	Полоса	2	
11	2	26.02.03.301-01	Полоса	1	
11	3	26.02.03.302	Лист	1	
11	4	26.02.03.303	Уголок	2	
54	5	26.02.03.304	Сетка Сетка №12-1,8 ГОСТ 5336-67 1020±3 × 1040±3	1	4,32 кг
26.02.03.300					
Щит передний				Лит. Лист Листов Латгипропром Формат 11	

Листовой проект 903-2-10 Альбом VI

№	Обозначение	Наименование	Кол.	Примечание
<u>Документация</u>				
22	26.04.02.000 СБ	Сборочный чертеж		
<u>Сборочные единицы</u>				
11	1 26.04.01.000	Корпус с патрубками	1	
11	2 26.04.02.000	Сетка	1	
11	3 26.04.03.000	Крышка	1	
<u>Стандартные изделия</u>				
4		Болт М24 x 90.46		
5		Гайка М24.5 ГОСТ 5915-70*	12	
6		Прокладка А-300-16 ГОСТ 15180-73	7	
26.04.02.000				
Итого		Фильтр грубой очистки низкого давления	Лит. Лист Место	
		4ч 150	ПАТГПРОПРОМ в. Рязань	
			формат И	

Листовой проект 903-2-10 Альбом VI

№	Обозначение	Наименование	Кол.	Примечание
<u>Документация</u>				
12	26.04.02.000 СБ	Сборочный чертеж		
<u>Детали</u>				
11	1 26.04.02.001	Стенка	1	
11	2 26.04.02.002	Доннышко	1	
11	3 26.04.02.003	Ручка	1	
11	4 26.04.02.004	Бортик	1	
11	5 26.04.02.005	Связь	1	
26.04.02.000				
Итого		Сетка	Лит. Лист Место	
			ПАТГПРОПРОМ в. Рязань	
			формат И	

Листовой проект 903-2-10 Альбом VI

№	Обозначение	Наименование	Кол.	Примечание
<u>Документация</u>				
12	26.04.01.000 СБ	Сборочный чертеж		
<u>Детали</u>				
11	1 26.04.01.001	Корпус	1	
11	2 26.04.01.002	Патрубок	2	
11	3 26.04.01.003	Патрубок	1	
11	4 26.04.01.004	Патрубок	1	
11	5 26.04.01.005	Патрубок	1	
11	6 26.04.01.006	Фланец	1	
11	7 26.04.01.007	Ребро	2	
<u>Стандартные изделия</u>				
8		Имбад 50° 57x3,5 ГОСТ 17375-77	1	
9		Фланец 50-16 ГОСТ 1255-67	1	
10		Фланец 150-16 ГОСТ 1255-67	2	
11		Фланец 300-16 ГОСТ 1255-67	1	
26.04.01.000				
Итого		Корпус с патрубками	Лит. Лист Место	
			ПАТГПРОПРОМ в. Рязань	
			формат И	

Листовой проект 903-2-10 Альбом VI

№	Обозначение	Наименование	Кол.	Примечание
<u>Документация</u>				
11	26.04.03.000 СБ	Сборочный чертеж		
<u>Детали</u>				
11	1 26.04.03.001	Скоба	1	
11	2 26.04.03.002	Крышка	1	
11	3 26.04.03.003	Патрубок	1	
<u>Стандартные изделия</u>				
4		Фланец 32-16 ГОСТ 1255-67	1	
26.04.03.000				
Итого		Крышка	Лит. Лист Место	
			ПАТГПРОПРОМ в. Рязань	
			формат И	

Типовой проект 903-2-10 Альбом I

Изд. №, лист, подл. и дата. Взам. инв. №, инв. №, подл. и дата.

Формат	Лист	Поз.	Обозначение	Наименование	Кол.	Примечание
				Документация		
И			28.01.01.000 СБ	Сборочный чертеж		
				Детали		
И	1		28.01.01.001	Диск	1	
И	2		28.01.01.002	Ручка	2	

Изд. №	Лист	№ докум.	Подл.	Дата	28.01.01.000		
Разраб.	Лист	№ докум.	Подл.	Дата	Лит.	Лист	Листов
Проект.	Лист	№ докум.	Подл.	Дата	Крышка люка		
Ин. спец.	Лист	№ докум.	Подл.	Дата	ЛАТГИПРОПРОМ		
М.контр.	Лист	№ докум.	Подл.	Дата	2 Фика		
Утв.	Лист	№ докум.	Подл.	Дата	Копировал: Белокань Формат И		

7

Типовой проект 903-2-10 Альбом I

Изд. №, лист, подл. и дата. Взам. инв. №, инв. №, подл. и дата.

Формат	Лист	Поз.	Обозначение	Наименование	Кол.	Примечание
				Документация		
И			28.04.01.000 СБ	Сборочный чертеж	1	
				Детали		
И	1		28.04.01.001	Рама	1	
И	2		28.04.01.002	Нога	2	
И	3		28.04.01.002-01	Нога	2	

Изд. №	Лист	№ докум.	Подл.	Дата	28.04.01.000		
Разраб.	Лист	№ докум.	Подл.	Дата	Лит.	Лист	Листов
Проект.	Лист	№ докум.	Подл.	Дата	Стол		
Ин. спец.	Лист	№ докум.	Подл.	Дата	ЛАТГИПРОПРОМ		
М.контр.	Лист	№ докум.	Подл.	Дата	2 Фика		
Утв.	Лист	№ докум.	Подл.	Дата	Копировал: Бело. энб Формат И		

Типовой проект 903-2-10 Альбом I

Изд. №, лист, подл. и дата. Взам. инв. №, инв. №, подл. и дата.

Формат	Лист	Поз.	Обозначение	Наименование	Кол.	Примечание
				Документация		
И			28.04.02.000 СБ	Сборочный чертеж	1	
				Детали		
И	1		28.01.01.002	Ручка	2	
И	2		28.04.02.002	Штырь	2	
И	3		28.04.02.003	Стенка	4	
И	4		28.04.02.004	Крышка	1	
И	5		28.04.02.005	Уголок	4	
				Стандартные изделия		
	6			Шайба 16 ГОСТ 1371-68	4	

Изд. №	Лист	№ докум.	Подл.	Дата	28.04.02.000		
Разраб.	Лист	№ докум.	Подл.	Дата	Лит.	Лист	Листов
Проект.	Лист	№ докум.	Подл.	Дата	Кожух		
Ин. спец.	Лист	№ докум.	Подл.	Дата	ЛАТГИПРОПРОМ		
М.контр.	Лист	№ докум.	Подл.	Дата	2 Фика		
Утв.	Лист	№ докум.	Подл.	Дата	Копировал: Белокань Формат И		

Типовой проект 903-2-10 Альбом I

Изд. №, лист, подл. и дата. Взам. инв. №, инв. №, подл. и дата.

Формат	Лист	Поз.	Обозначение	Наименование	Кол.	Примечание
				Документация		
И			28.05.01.000 СБ	Сборочный чертеж		
				Детали		
И	1		28.05.01.001	Диск	1	
И	2		28.01.01.002	Ручка	2	

Изд. №	Лист	№ докум.	Подл.	Дата	28.05.01.000		
Разраб.	Лист	№ докум.	Подл.	Дата	Лит.	Лист	Листов
Проект.	Лист	№ докум.	Подл.	Дата	Крышка		
Ин. спец.	Лист	№ докум.	Подл.	Дата	ЛАТГИПРОПРОМ		
М.контр.	Лист	№ докум.	Подл.	Дата	2 Фика		
Утв.	Лист	№ докум.	Подл.	Дата	Копировал: Белокань Формат И		

Туповой проект 903-2-10 Альбом II

Формат	Зона	Лист	Обозначение	Наименование	кол.	Примечание
				<u>Документация</u>		
И			28.05.02.000 СБ	Сборочный чертеж		
				<u>Детали</u>		
И	1		28.05.02.001	Фланец	1	
И	2		28.05.02.002	Обечайка	1	
И	3		28.05.02.003	Фланец	1	

28.05.02.000

Ил. лист	№ докум.	подп.	дата
Разраб.	Иванова	Иванов	1972
Проб.	Иванов	Иванов	1972
Гл. спец.	Султанов	Султанов	1972
Н. контр.	Колмеч	Колмеч	1972
Утв.	Рудина	Рудина	1972

Корпус люка Ду 1000  
Латгипропром  
г. Рига

Копировал: Белоконь Формат И

Туповой проект 903-2-10 Альбом II

Формат	Зона	Лист	Обозначение	Наименование	кол.	Примечание
				<u>Документация</u>		
И			28.06.01.000 СБ	Сборочный чертеж		
				<u>Сборочные единицы</u>		
И	1		28.06.01.100	Фланец	1	
И	2		28.06.01.200	Фланец	1	
				<u>Детали</u>		
И	3		28.06.01.001	Стенка	2	
И	4		28.06.01.002	Стенка	2	

28.06.01.000

Ил. лист	№ докум.	подп.	дата
Разраб.	Иванова	Иванов	1972
Проб.	Султанов	Султанов	1972
Гл. спец.	Султанов	Султанов	1972
Н. контр.	Колмеч	Колмеч	1972
Утв.	Рудина	Рудина	1972

Короб  
Латгипропром  
г. Рига

Копировал: Белоконь Формат И

Туповой проект 903-2-10 Альбом II

Формат	Зона	Лист	Обозначение	Наименование	кол.	Примечание
				<u>Документация</u>		
И			28.06.01.100 СБ	Сборочный чертеж		
				<u>Детали</u>		
Б4	1		28.06.01.101	Полка		
				Черт. 6-63-63-6 ГОСТ 8509-72 вст 3 ст 3 ГОСТ 535-58*	2	3,01 кг
Б4	2		28.06.01.102	Полка		
				Черт. 6-63-63-6 ГОСТ 8509-72 вст 3 ст 3 ГОСТ 535-58*	2	5,15 кг

28.06.01.100

Ил. лист	№ докум.	подп.	дата
Разраб.	Иванова	Иванов	1972
Проб.	Султанов	Султанов	1972
Гл. спец.	Султанов	Султанов	1972
Н. контр.	Колмеч	Колмеч	1972
Утв.	Рудина	Рудина	1972

Фланец  
Латгипропром  
г. Рига

Копировал: Белоконь Формат И

Туповой проект 903-2-10 Альбом II

Формат	Зона	Лист	Обозначение	Наименование	кол.	Примечание
				<u>Документация</u>		
И			28.06.01.200 СБ	Сборочный чертеж		
				<u>Детали</u>		
Б4	1		28.06.01.201	Полка		
				Черт. 6-63-63-6 ГОСТ 8509-72 вст 3 ст 3 ГОСТ 535-58*	2	3,01 кг
Б4	2		28.06.01.202	Полка		
				Черт. 6-63-63-6 ГОСТ 8509-72 вст 3 ст 3 ГОСТ 535-58*	2	5,15 кг

28.06.01.200

Ил. лист	№ докум.	подп.	дата
Разраб.	Иванова	Иванов	1972
Проб.	Султанов	Султанов	1972
Гл. спец.	Султанов	Султанов	1972
Н. контр.	Колмеч	Колмеч	1972
Утв.	Рудина	Рудина	1972

Фланец  
Латгипропром  
г. Рига

Копировал: Белоконь Формат И

9

Типовой проект 903-2-10 Альбом I

Формат	Зона	Лист	Обозначение	Наименование	Кол.	Примечание
				Документация		
		12	28.06.02.000 СБ	Сборочный чертеж		
				Детали		
		12	1 28.06.02.001	Плита	1	
		11	2 28.01.01.002	ручка	2	

Изм. № лист. Подп. и дата. Взам. инв. №. Инв. №. Инв. №. Подп. и дата.

Изм. № лист. Подп. и дата. Взам. инв. №. Инв. №. Инв. №. Подп. и дата.

28.06.02.000

Изм. №	Лист	№ докум.	Подп.	Дата	Лист	Лист	Листов
Разр. и	Проб.	И. КОТЛ	КОТЛ	28.06.02	1	1	1
И. КОТЛ	КОТЛ	КОТЛ	КОТЛ	КОТЛ	КОТЛ	КОТЛ	КОТЛ

Крышка

Латгипропром

Копировал: Белоконь Формат 11

9

Типовой проект 903-2-10 Альбом II

Формат	Зона	Лист	Обозначение	Наименование	Кол.	Примечание
				Документация		
		12	28.06.03.000 СБ	Сборочный чертеж		
				Детали		
		11	1 28.06.03.001	Кронштейн	1	
		11	2 28.05.03.001-01	Кронштейн	1	
		11	3 28.06.03.002	Плита	1	

Изм. № лист. Подп. и дата. Взам. инв. №. Инв. №. Инв. №. Подп. и дата.

Изм. № лист. Подп. и дата. Взам. инв. №. Инв. №. Инв. №. Подп. и дата.

28.06.03.000

Изм. №	Лист	№ докум.	Подп.	Дата	Лист	Лист	Листов
Разр. и	Проб.	И. КОТЛ	КОТЛ	28.06.03	1	1	1
И. КОТЛ	КОТЛ	КОТЛ	КОТЛ	КОТЛ	КОТЛ	КОТЛ	КОТЛ

Плита с кронштейном

Латгипропром

Копировал: Белоконь Формат 11

Типовой проект 903-2-10 Альбом II

Формат	Зона	Лист	Обозначение	Наименование	Кол.	Примечание
				Документация		
		11	28.07.00.000 СБ	Сборочный чертеж		
				Детали		
		11	1 28.07.00.001	Фланец	1	
		11	2 28.07.00.002	Обечайка	1	
		11	3 28.07.00.003	Фланец	1	

Изм. № лист. Подп. и дата. Взам. инв. №. Инв. №. Инв. №. Подп. и дата.

Изм. № лист. Подп. и дата. Взам. инв. №. Инв. №. Инв. №. Подп. и дата.

28.07.00.000

Изм. №	Лист	№ докум.	Подп.	Дата	Лист	Лист	Листов
Разр. и	Проб.	И. КОТЛ	КОТЛ	28.07.00	1	1	1
И. КОТЛ	КОТЛ	КОТЛ	КОТЛ	КОТЛ	КОТЛ	КОТЛ	КОТЛ

ЛЮК Ду 700

Латгипропром

Копировал: Белоконь Формат 11

Типовой проект 903-2-10 Альбом VI

Формат	Зона	Лист	Обозначение	Наименование	Кол.	Примечание
				Документация		
		11	28.08.00.000 СБ	Сборочный чертеж		
				Детали		
		11	1 28.07.00.001	Фланец	1	
		11	2 28.07.00.002-02	Обечайка	1	
		11	3 28.08.00.001	Фланец	1	

Изм. № лист. Подп. и дата. Взам. инв. №. Инв. №. Инв. №. Подп. и дата.

Изм. № лист. Подп. и дата. Взам. инв. №. Инв. №. Инв. №. Подп. и дата.

28.08.00.000

Изм. №	Лист	№ докум.	Подп.	Дата	Лист	Лист	Листов
Разр. и	Проб.	И. КОТЛ	КОТЛ	28.08.00	1	1	1
И. КОТЛ	КОТЛ	КОТЛ	КОТЛ	КОТЛ	КОТЛ	КОТЛ	КОТЛ

ЛЮК Ду 700x250

Латгипропром

Копировал: Белоконь Формат 11



Типовой проект 903-2-10 Альбом II

Формат	Зона	Лист	Обозначение	Наименование	Кол.	Примечание
				Документация		
		12	33.02.00.000 СБ	Сборочный чертеж		
				детали		
		11	33.02.00.001	Консоль	1	
		11	33.02.00.002	Раскос	1	
		11	33.02.00.003	Скоба	1	
		11	33.02.00.004	Стойка	1	
				Стандартные изделия		
		5		Отвод 90° 89x3,5 ГОСТ 17375-77	1	
		6		Отвод 60° 89x3,5 ГОСТ 17375-77	1	
		7		Переход п 89x3,5- -57x3 ГОСТ 17378-77	1	
		8		Фланец 80-6 ГОСТ 1255-67	1	

Услов. название, лист и дата, вложенный № инв. № докум. лист и дата

33.02.00.000

Стойка

Лит. лист листов

ЛАТГИПРОПРОМ

Копировал: Белокань Формат II

10

Типовой проект 903-2-10 Альбом II

Формат	Зона	Лист	Обозначение	Наименование	Кол.	Примечание
				Документация		
		12	33.03.00.000 СБ	Сборочный чертеж		
				детали		
		11	33.03.00.001	Втулка соединительная	1	
		11	33.03.00.002	Сопло	2	
		11	33.03.00.003	Труба подводная	1	
		11	33.03.00.004	Труба распределительная	1	
		11	33.03.00.005	Ручка	2	

Услов. название, лист и дата, вложенный № инв. № докум. лист и дата

33.03.00.000

Труба греющая

Лит. лист листов

ЛАТГИПРОПРОМ

Копировал: Белокань Формат II

Типовой проект 903-2-10 Альбом II

Формат	Зона	Лист	Обозначение	Наименование	Кол.	Примечание
				Документация		
		12	33.04.00.000 СБ	Сборочный чертеж		
				Сборочные единицы		
		11	33.04.01.000	Труба подводная	1	
		11	33.04.02.000	Втулка прижимная	1	
		11	33.04.03.000	Винт прижимной	1	
				детали		
		11	33.04.00.001	Палец	1	
				Стандартные изделия		
		5		Шайба 8 ГОСТ 11371-69	2	
		6		Шпилька 2,7x20 ГОСТ 397-66	2	

Услов. название, лист и дата, вложенный № инв. № докум. лист и дата

33.04.00.000

Патрубок

Лит. лист листов

ЛАТГИПРОПРОМ

Копировал: Белокань Формат II

Типовой проект 903-2-10 Альбом II

Формат	Зона	Лист	Обозначение	Наименование	Кол.	Примечание
				Документация		
		11	33.04.01.000 СБ	Сборочный чертеж		
				детали		
		11	33.04.01.001	Втулка прижимная	1	
		11	33.04.01.002	Патрубок	1	
		64	33.04.01.003	Труба Труба 57x3 ГОСТ 10704-76 20 ГОСТ 10705-63	1	7,6 кг
		64	33.04.01.004	Труба Труба 57x3 ГОСТ 10704-76 20 ГОСТ 10705-63	1	0,4 кг
				Стандартные изделия		
		5		Отвод 90° 57x3 ГОСТ 17375-77	1	

Услов. название, лист и дата, вложенный № инв. № докум. лист и дата

33.04.01.000

Труба подводная

Лит. лист листов

ЛАТГИПРОПРОМ

Копировал: Белокань Формат II





Типовой проект 903-2-10 Альбом II

Формат	Зона	Лист	Обозначение	Наименование	кол.	Примечание
				Документация		
И			33.05.01.100 СБ	Сборочный чертеж		
				Детали		
И	1		33.05.01.101	Кольцо	1	
Б4	2		33.05.01.102	Патрубок		
				Труба 57х35 ГОСТ 10704-76		
				20 ГОСТ 10705-63	1	0,94 кг

Изд. №, лист, дата, зона, лист, дата, зона, лист, дата

Изд. №	лист	№ докум.	Лист	Дата	33.05.01.100
Разработ	Иванова	И.И.	И.И.	И.И.	
Проект	Зилеслав	З.З.	З.З.	З.З.	
Исполн	Сухомасов	С.С.	С.С.	С.С.	
И.контр.	Колтец	К.К.	К.К.	К.К.	
Утв.	Рубинс	Р.Р.	Р.Р.	Р.Р.	
капиравал: Давыдова					Лит. лист листов ЛАНТИПРОПРОМ 2 Рубо

12

Типовой проект 903-2-10 Альбом II

Формат	Зона	Лист	Обозначение	Наименование	кол.	Примечание
				Документация		
И			33.05.01.200 СБ	Сборочный чертеж		
				Детали		
И	1		33.05.01.201	Втулка	1	
				Стандартные изделия		
	2			Фланец 80-6		
				ГОСТ 12827-67	1	

Изд. №, лист, дата, зона, лист, дата, зона, лист, дата

Изд. №	лист	№ докум.	Лист	Дата	33.05.01.200
Разработ	Иванова	И.И.	И.И.	И.И.	
Проект	Зилеслав	З.З.	З.З.	З.З.	
Исполн	Сухомасов	С.С.	С.С.	С.С.	
И.контр.	Колтец	К.К.	К.К.	К.К.	
Утв.	Рубинс	Р.Р.	Р.Р.	Р.Р.	
капиравал: Давыдова					Лит. лист листов ЛАНТИПРОПРОМ 2 Рубо

Типовой проект 903-2-10 Альбом II

Формат	Зона	Лист	Обозначение	Наименование	кол.	Примечание
				Документация		
И			33.05.02.000 СБ	Сборочный чертеж		
				Детали		
И	1		33.05.02.001	Втулка	1	
И	2		33.05.02.002	Фланец	1	

Изд. №, лист, дата, зона, лист, дата, зона, лист, дата

Изд. №	лист	№ докум.	Лист	Дата	33.05.02.000
Разработ	Иванова	И.И.	И.И.	И.И.	
Проект	Зилеслав	З.З.	З.З.	З.З.	
Исполн	Сухомасов	С.С.	С.С.	С.С.	
И.контр.	Колтец	К.К.	К.К.	К.К.	
Утв.	Рубинс	Р.Р.	Р.Р.	Р.Р.	
капиравал: Давыдова					Лит. лист листов ЛАНТИПРОПРОМ 2 Рубо

Типовой проект 903-2-10 Альбом II

Формат	Зона	Лист	Обозначение	Наименование	кол.	Примечание
				Документация		
И			33.06.00.000 СБ	Сборочный чертеж		
				Детали		
И	1		33.06.00.001	Полухомут	1	
И	2		33.06.00.002	Косынка	1	
И	3		33.06.00.003	Ребра	1	

Изд. №, лист, дата, зона, лист, дата, зона, лист, дата

Изд. №	лист	№ докум.	Лист	Дата	33.06.00.000
Разработ	Иванова	И.И.	И.И.	И.И.	
Проект	Зилеслав	З.З.	З.З.	З.З.	
Исполн	Сухомасов	С.С.	С.С.	С.С.	
И.контр.	Колтец	К.К.	К.К.	К.К.	
Утв.	Рубинс	Р.Р.	Р.Р.	Р.Р.	
капиравал: Давыдова					Лит. лист листов ЛАНТИПРОПРОМ 2 Рубо

Формат	Зона	Лист	Обозначение	Наименование	кол.	Примечание
				<u>Документация</u>		
12			33.07.00.000 СБ	Сборочный чертеж		
				<u>Сборочные единицы</u>		
11	1		33.07.01.000	Корпус	1	
11	2		33.07.02.000	Шарнир	1	
				<u>Детали</u>		
11	3		33.07.00.001	Шайба дросельная	1	
				<u>Стандартные изделия</u>		
	4			Болт М16х100-46 Гост 7798-70	4	
	5			Гайка М16.5 Гост 5915-70	4	
	6			Шайба 16 Гост 11371-65	4	
				<u>Материалы</u>		
	7			Кобальт сольниковая ИПА Гост 1779-72	3 м	
			33.07.00.000			
			Сольник поворотный Ду 80	Лит. Лист Листов		
				ПАТТИПРОПРОМ		

Формат	Зона	Лист	Обозначение	Наименование	кол.	Примечание
				<u>Документация</u>		
12			33.07.01.000 СБ	Сборочный чертеж		
				<u>Детали</u>		
11	1		33.07.01.001	Фланец	1	
12	2		33.07.01.002	Фланец	1	
64	3		33.07.01.003	Патрубок Труба 121х6 Гост 8732-70 20 Гост 8731-74	1	145 кг
			33.07.01.000			
			Корпус	Лит. Лист Листов		
				ПАТТИПРОПРОМ		

Формат	Зона	Лист	Обозначение	Наименование	кол.	Примечание
				<u>Документация</u>		
11			33.07.02.000 СБ	Сборочный чертеж		
				<u>Сборочные единицы</u>		
11	1		33.07.02.100	Грунтбукса	1	
				<u>Детали</u>		
11	2		33.07.02.001	Патрубок	1	
11	3		33.07.02.002	Кольцо	1	
				<u>Стандартные изделия</u>		
	4			Фланец 80-6 Гост 1255-67	1	
			33.07.02.000			
			Шарнир	Лит. Лист Листов		
				ПАТТИПРОПРОМ		

Формат	Зона	Лист	Обозначение	Наименование	кол.	Примечание
				<u>Документация</u>		
11			33.07.02.100 СБ	Сборочный чертеж		
				<u>Детали</u>		
11	1		33.07.02.101	Втулка	1	
11	2		33.07.02.102	Фланец	1	
			33.07.02.100			
			Грунтбукса	Лит. Лист Листов		
				ПАТТИПРОПРОМ		

Формат	Зона	Лист	Обозначение	Наименование	кол.	Примечание
				<u>Документация</u>		
11			33.08.00.000 СБ	Сборочный чертеж		
				<u>Детали</u>		
11	1		33.08.00.001	Фланец	1	
11	2		33.08.00.002	Патрубок		
				Трубы Ø9х3 ГОСТ 10704-76		
				20 ГОСТ 10705-53	1	0,59 м2
33.08.00.000						
Изм. №	Лист	№ докум.	Подп.	Дата		
Разработ.	Исполнил	Проверил	Утвердил		Лист	Листов
Проект.	Эксплуатацион.	Смет.	Инж.		Листов	
Инженер-механик	Инженер-механик	Инженер-механик	Инженер-механик		Листов	
И.контр.	Копмеч	Копмеч	Копмеч		Листов	
Чтв.	Рубинс	Рубинс	Рубинс		Листов	
Копировал: Давыдова						
				Фланец с патрубком	Лит. лист листов	
				ПАТГИПРОПРОМ	Лит. лист листов	
				2 Рубинс	Лит. лист листов	
				Формат И	Лит. лист листов	

Формат	Зона	Лист	Обозначение	Наименование	кол.	Примечание
				<u>Документация</u>		
12			50.03.00.000 СБ	Сборочный чертеж		
				<u>Детали</u>		
11	1		50.03.00.001	Держатель	2	
11	2		50.03.00.001-01	Держатель	2	
11	3		50.03.00.001-02	Держатель	2	
11	4		50.03.00.002	Распорка	2	
50.03.00.000						
Изм. №	Лист	№ докум.	Подп.	Дата		
Разработ.	Исполнил	Проверил	Утвердил		Лит.	Листов
Проект.	Эксплуатацион.	Смет.	Инж.		Листов	
Инженер-механик	Инженер-механик	Инженер-механик	Инженер-механик		Листов	
И.контр.	Копмеч	Копмеч	Копмеч		Листов	
Чтв.	Рубинс	Рубинс	Рубинс		Листов	
Копировал: Давыдова						
				Рама	Лит. лист листов	
				ПАТГИПРОПРОМ	Лит. лист листов	
				2 Рубинс	Лит. лист листов	
				Формат И	Лит. лист листов	

Формат	Зона	Лист	Обозначение	Наименование	кол.	Примечание
				<u>Документация</u>		
12			50.04.00.000 СБ	Сборочный чертеж		
				<u>Детали</u>		
11	1		50.04.00.001	Стойка	1	
11	2		50.04.00.001-01	Стойка	1	
11	3		50.04.00.002	Связь	2	
50.04.00.000						
Изм. №	Лист	№ докум.	Подп.	Дата		
Разработ.	Исполнил	Проверил	Утвердил		Лит.	Листов
Проект.	Эксплуатацион.	Смет.	Инж.		Листов	
Инженер-механик	Инженер-механик	Инженер-механик	Инженер-механик		Листов	
И.контр.	Копмеч	Копмеч	Копмеч		Листов	
Чтв.	Рубинс	Рубинс	Рубинс		Листов	
Копировал: Давыдова						
				Рама	Лит. лист листов	
				ПАТГИПРОПРОМ	Лит. лист листов	
				2 Рубинс	Лит. лист листов	
				Формат И	Лит. лист листов	

Формат	Зона	Лист	Обозначение	Наименование	кол.	Примечание
				<u>Документация</u>		
11			50.09.00.000 СБ	Сборочный чертеж		
				<u>Детали</u>		
11	1		50.09.00.001	Плита	1	
11	2		50.09.00.002	Косынка	2	
50.09.00.000						
Изм. №	Лист	№ докум.	Подп.	Дата		
Разработ.	Исполнил	Проверил	Утвердил		Лит.	Листов
Проект.	Эксплуатацион.	Смет.	Инж.		Листов	
Инженер-механик	Инженер-механик	Инженер-механик	Инженер-механик		Листов	
И.контр.	Копмеч	Копмеч	Копмеч		Листов	
Чтв.	Рубинс	Рубинс	Рубинс		Листов	
Копировал: Давыдова						
				Опора	Лит. лист листов	
				ПАТГИПРОПРОМ	Лит. лист листов	
				2 Рубинс	Лит. лист листов	
				Формат И	Лит. лист листов	





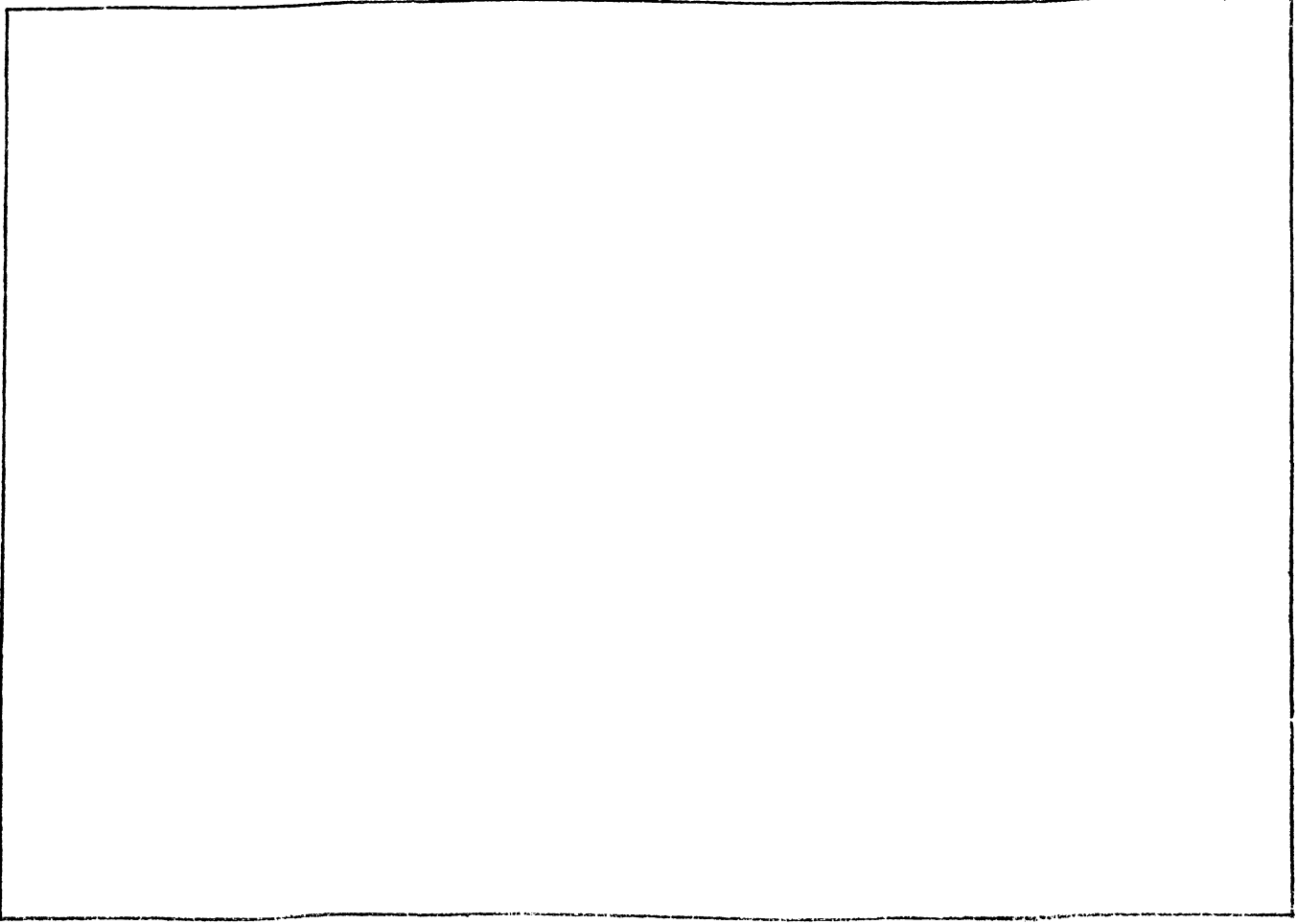
Типовой проект 903-2-0

№	Обозначение	Наименование	Кол.	Примечание
		Документация		
И	67.05.01.000 СБ	Сборочный чертёж		
		Детали		
И	1 67.05.01.001	Корпак	1	
И	2 67.05.01.002	Ручка	1	
		Крыг В-15 ГОСТ 2590-71		
		ВотЗелЗ ГОСТ 535-58*	1	0,450кг
67.05.01.000				
		Крышка	Лист 1 из 1 ГОСТ 21670-76 ЛАТГИПРОПРОМ в. Руба Формат 118	

17

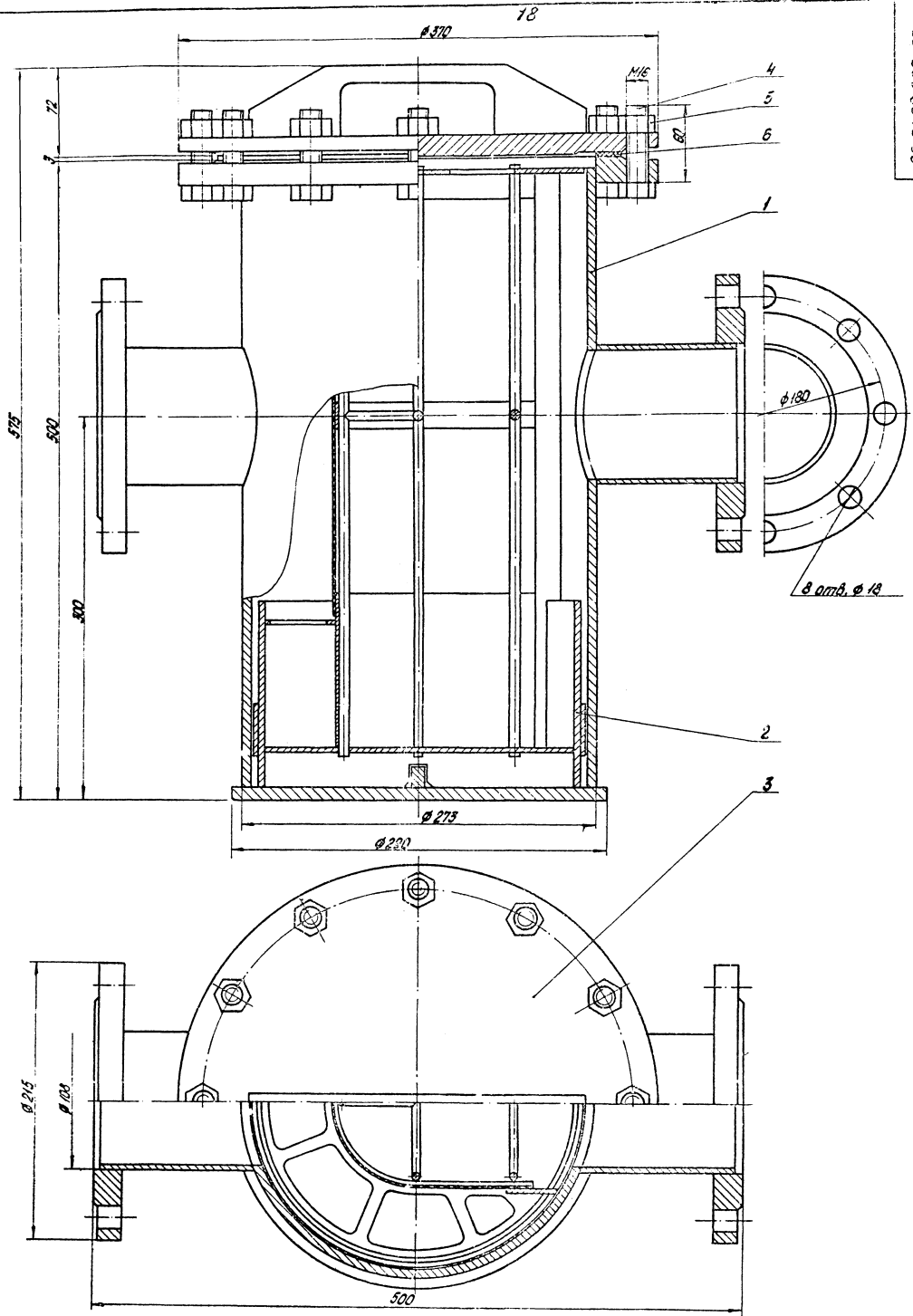
Типовой проект 903-2-0

№	Обозначение	Наименование	Кол.	Примечание
		Документация		
И	67.06.00.000 СБ	Сборочный чертёж		
		Детали		
И	1 67.06.00.001	Шпка	1	
И	2 67.06.00.002	Лампа	1	
		Стандартные изделия		
	3	Шпунт 5x16 ГОСТ 397-66	1	
67.06.00.000				
		Хомут	Лист 1 из 1 ГОСТ 21670-76 ЛАТГИПРОПРОМ в. Руба Формат 118	





26.01.03.000 СБ



Размеры для справок.

26.01.03.000 СБ

Исполн.	№ докум.	Лист	Кол-во	Дата	Исполн.	№ докум.	Лист	Кол-во	Дата
И.И.И.	И.И.И.	1	1	26.01.03	И.И.И.	И.И.И.	1	1	26.01.03
<p>Фильтр сетчатый <math>\phi 100</math></p> <p>Сборочный чертеж</p>					<p>И.И.И.</p> <p>И.И.И.</p>				
<p>И.И.И.</p> <p>И.И.И.</p>					<p>И.И.И.</p> <p>И.И.И.</p>				

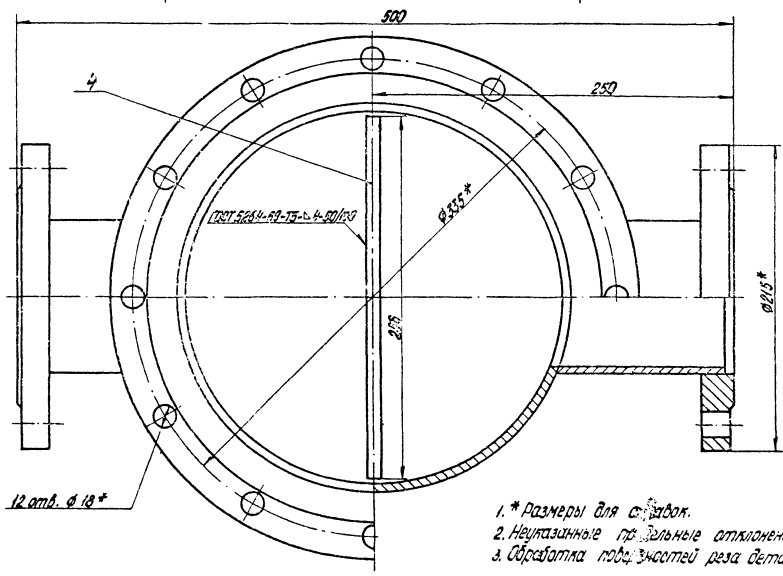
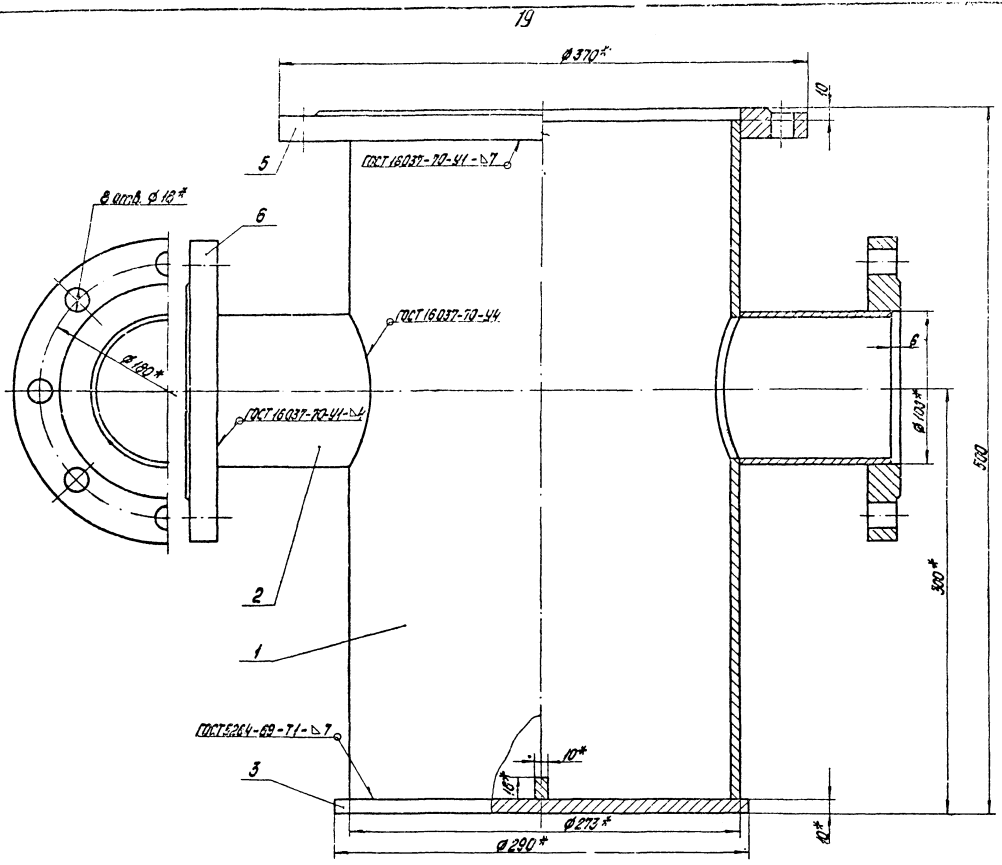
Тупиковый проект 833-2-10 Альбом V

И.И.И. И.И.И. И.И.И. И.И.И. И.И.И. И.И.И. И.И.И. И.И.И. И.И.И. И.И.И.

ИЗДАНИЕ ЧЕРТЕЖА С ОБЪЕМНЫМИ МАШИННЫМИ ЧЕРТЕЖАМИ ИЛИ ЧЕРТЕЖАМИ В ДРУГОМ ВИДЕ НЕ ПОЗВОЛЯЕТСЯ

Типовой проект 903-2-10 Алюминий

26.01.01.000 СБ



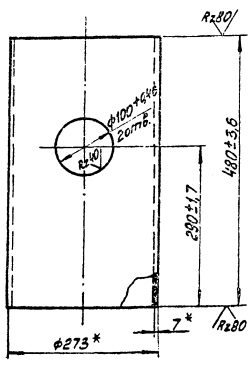
1. \* Размеры для справок.
2. Неуказанные при эльневые отклонения размеров по СЭБ.
3. Обработка под эльневые значения реза деталей БУ №189.

				26.01.01.000 СБ	
				Корпус	
				Старый чертёж	
Исполн.	Провер.	Утверд.	Дата	Лист	Всего
				15	1/2
				ИЛТИН-ОБЪЕДИН	

Типовой проект 903-2-10 Альбом II

Трубовый проект 903-2-10 Альбом II

26.01.01.001



\* Размеры для справок.

26.01.01.001

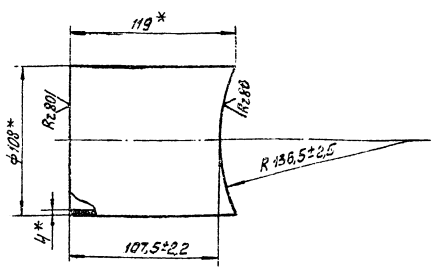
Труба

Лист	Масштаб	Число
22.0	1:5	
Лист 10 ГОСТ 19303-74		
Латгипропроект		

Труба 273×7 ГОСТ 19303-74  
Калибростан. Улан-Удэ

20

26.01.01.002



\* Размеры для справок.

26.01.01.002

Патрубок

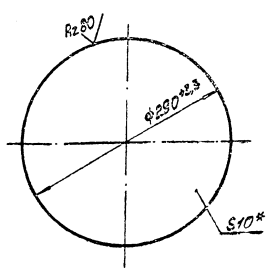
Лист	Масштаб	Число
1.22	1:2	
Лист 10 ГОСТ 19303-74		
Латгипропроект		

Патрубок 108×4 ГОСТ 19303-74  
Калибростан. Улан-Удэ

Типовой проект 903-2-10 Альбом II

Трубовый проект 903-2-10 Альбом II

26.01.01.003



\* Размеры для справок.

26.01.01.003

Днище

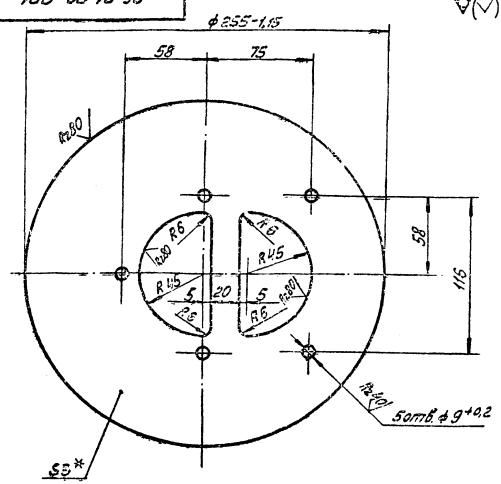
Лист	Масштаб	Число
5.18	1:4	
Лист 10 ГОСТ 19303-74		
Латгипропроект		

Днище 290×5.10 ГОСТ 19303-74  
Калибростан. Улан-Удэ

Типовой проект 903-2-10 Альбом II

Трубовый проект 903-2-10 Альбом II

26.01.02.001



1. \*Размер для справок.  
2. Неуказанные предельные отклонения размеров по СМТ.

26.01.02.001

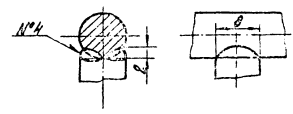
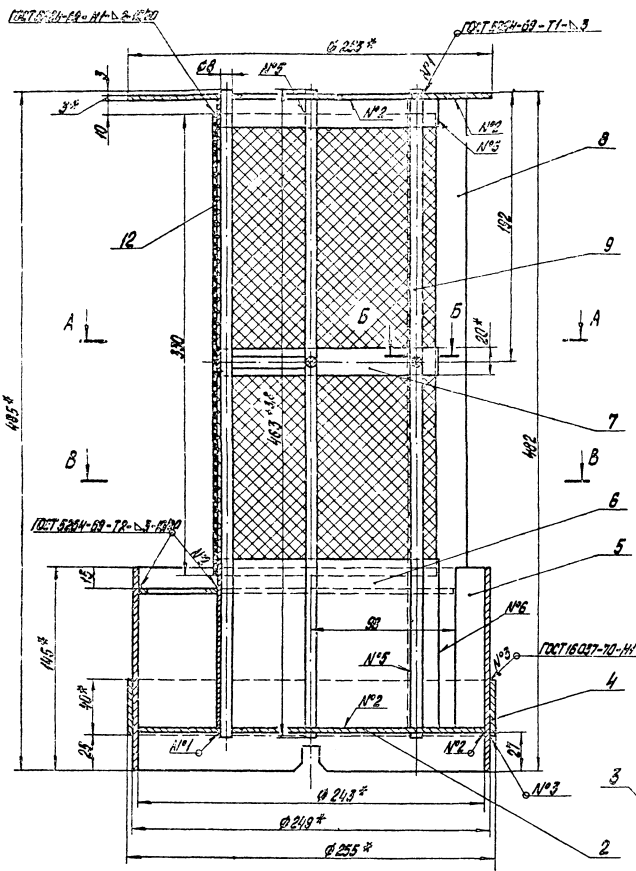
Крышка сотки

Лист	Масштаб	Число
1.05	1:2	
Лист 10 ГОСТ 19303-74		
Латгипропроект		

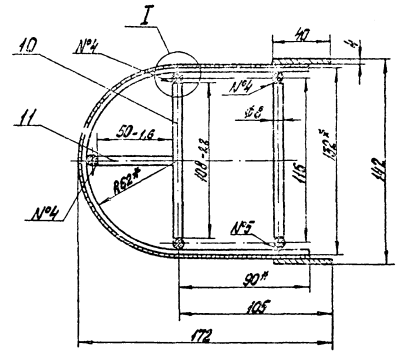
Крышка сотки 255×115 ГОСТ 19303-74  
Калибростан. Улан-Удэ

I  
1:2:1

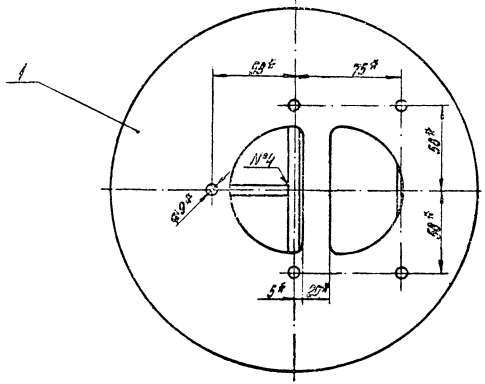
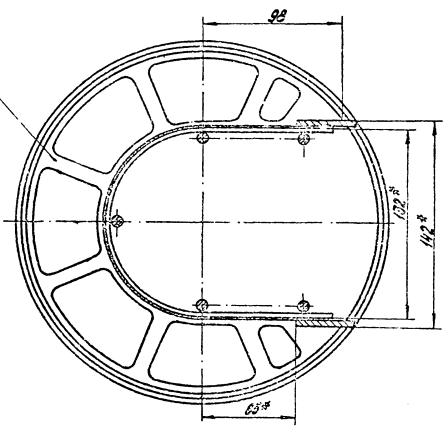
25.01.02.000.05



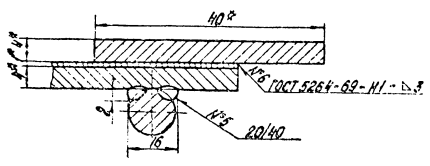
A - A



B - B



B - B  
1:2:1



- 1.\* Размеры для справок.
- 2. Неугазанные предельные отклонения размеров по см.
- 3. Сварка ручная дуговая.

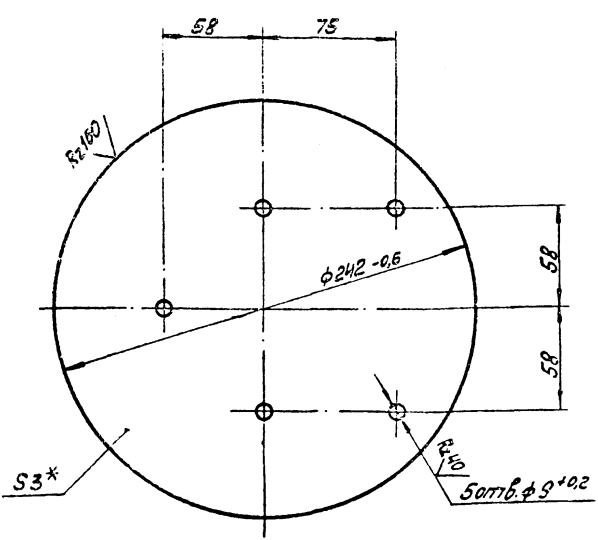
Типовой проект 003-2-0 Автомат

МАШИНОСТРОИТЕЛЬНЫЙ ЦЕНТР НАУКИ И ТЕХНИКИ

				25.01.02.000.05			
Исполн.	Провер.	Инж.	Мастер	Гарантия с датой:	№	Контр.	Удостовер.
				Сварочный чертёж	0,24	1/2	
				МАШИНОСТРОИТЕЛЬНЫЙ ЦЕНТР НАУКИ И ТЕХНИКИ			

Титульный проект 903-2-10 Альбом V

26.01.02.002



- 1. \* Размер для справок.
- 2. Неуказанные предельные отклонения размеров по СМТ.

26.01.02.002

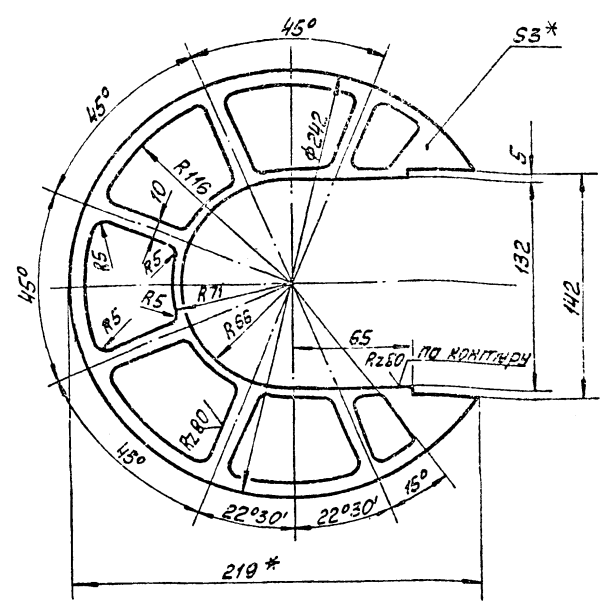
Душлице

Лист	Масштаб	Контур
1	1:08	1:2

Лист 3 ГОСТ 19903-74  
8 Стр 3 из 3 ГОСТ 16523-70  
ЛАТИВИЯПРОМ  
Копирование: ИЛКС  
Формат А1

22

26.01.02.003



- 1. \* Размеры для справок.
- 2. Неуказанные предельные отклонения размеров по СМТ.

26.01.02.003

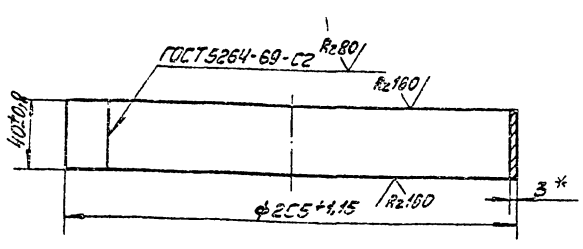
Решётка

Лист	Масштаб	Контур
1	0,5	1:2

Лист 3 ГОСТ 19903-74  
8 Стр 3 из 3 ГОСТ 16523-70  
ЛАТИВИЯПРОМ  
Копирование: ИЛКС  
Формат А1

Титульный проект 903-2-10 Альбом V

26.01.02.004



- \* Размер для справок

26.01.02.004

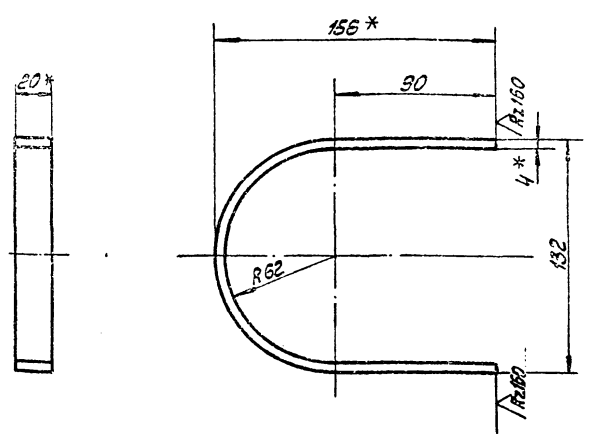
Кольцо

Лист	Масштаб	Контур
1	0,75	1:2

Лист 3 ГОСТ 19903-74  
8 Стр 3 из 3 ГОСТ 16523-70  
ЛАТИВИЯПРОМ  
Копирование: ИЛКС  
Формат А1

Титульный проект 903-2-10 Альбом V

26.01.02.007



- 1. \* Размеры для справок.
- 2. Неуказанные предельные отклонения размеров по СМТ.

26.01.02.007

Пояс жесткости

Лист	Масштаб	Контур
1	0,240	1:2

Лист 4 из 20 ГОСТ 103-76  
8 Стр 3 из 3 ГОСТ 16523-70  
ЛАТИВИЯПРОМ  
Копирование: ИЛКС  
Формат А1

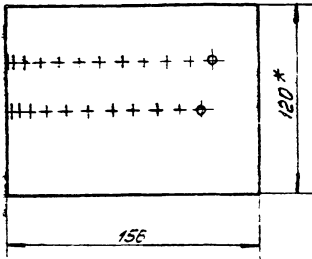
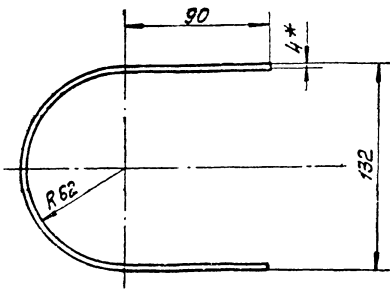
26.01.02.006

23

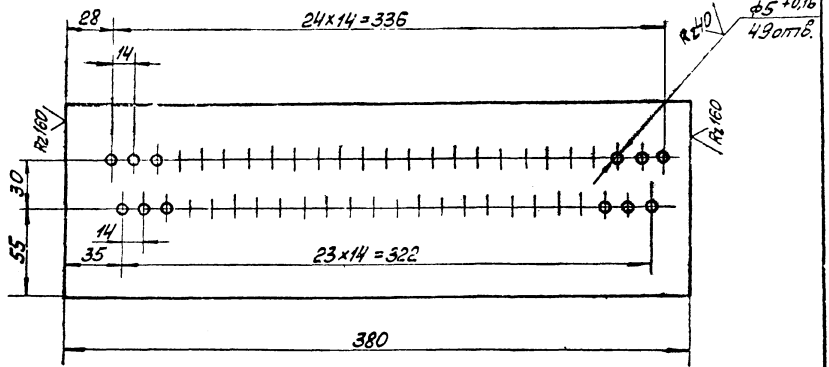
(✓)

Типовой проект 903-2-10 Алюминий

Условные обозначения и размеры элементов конструкции



Развёртка



- 1 \* Размеры для справок.
- 2 Неуказанные предельные отклонения размеров по СМ7.

26.01.02.006

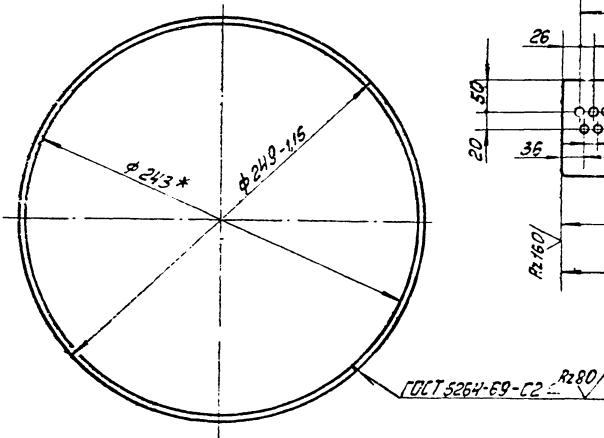
Изм.	Лист	№ докум.	Исполн.	Провер.	Дата	ЛЕНТА НИЖНИЙ	Лента 4x120 в соответствии с ГОСТ 6005-	Изм.	Исполн.	Провер.	Дата
Разработ.	Донцова	26.01.02.006	С.И.В.	С.И.В.	26.01.02						
Проб.	Звонков	Р.С.	С.И.В.	С.И.В.							
Н.Спец.	Сухомогов	С.И.В.	С.И.В.	С.И.В.							
Н.Контр.	Колесов	С.И.В.	С.И.В.	С.И.В.							
Утв.	Рудина	С.И.В.	С.И.В.	С.И.В.							

26.01.02.005

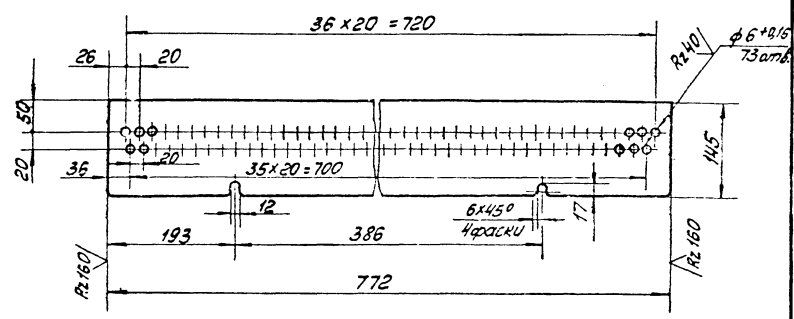
(✓)

Типовой проект 903-2-10 Алюминий

Условные обозначения и размеры элементов конструкции



Развёртка



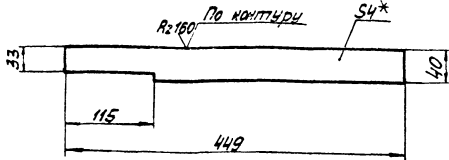
- 1 \* Размеры для справок.
- 2 Неуказанные предельные отклонения размеров СМ7.

26.01.02.005

Изм.	Лист	№ докум.	Исполн.	Провер.	Дата	Обечайка	3 ГОСТ 1203-74	Изм.	Исполн.	Провер.	Дата
Разработ.	Донцова	26.01.02.005	С.И.В.	С.И.В.	26.01.02						
Проб.	Звонков	Р.С.	С.И.В.	С.И.В.							
Н.Спец.	Сухомогов	С.И.В.	С.И.В.	С.И.В.							
Н.Контр.	Колесов	С.И.В.	С.И.В.	С.И.В.							
Утв.	Рудина	С.И.В.	С.И.В.	С.И.В.							

26.01.02.008

(N/A)



- \* Размер для справок.
- Неуказанные предельные отклонения размеров по СМТ.

26.01.02.008

Накладка

Лист	Масса	Материал
056	1.4	

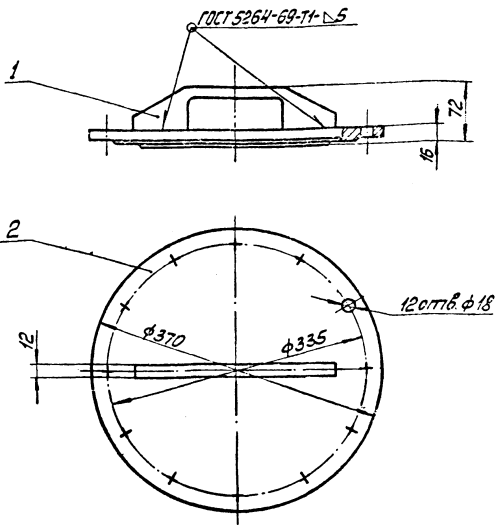
4 ГОСТ 19903-74

Латтгипропром

Копировать: ИЛС-2

Формат А3

26.01.03.000 05



Размеры для справок.

26.01.03.000 05

Крышка  
Сборочный чертёж

Лист	Масса	Материал
12.2	1.4	

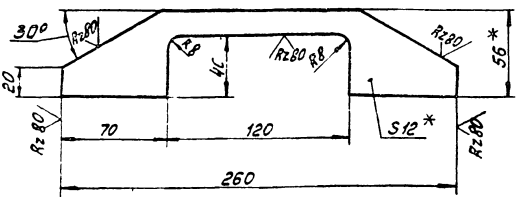
Латтгипропром

Копировать: ИЛС-2

Формат А3

26.01.03.001

(N/A)



- \* Размеры для справок.
- Неуказанные предельные отклонения размеров по СМТ.

26.01.03.001

Ручка

Лист	Масса	Материал
07	1.2	

10x56 ГОСТ 103-76

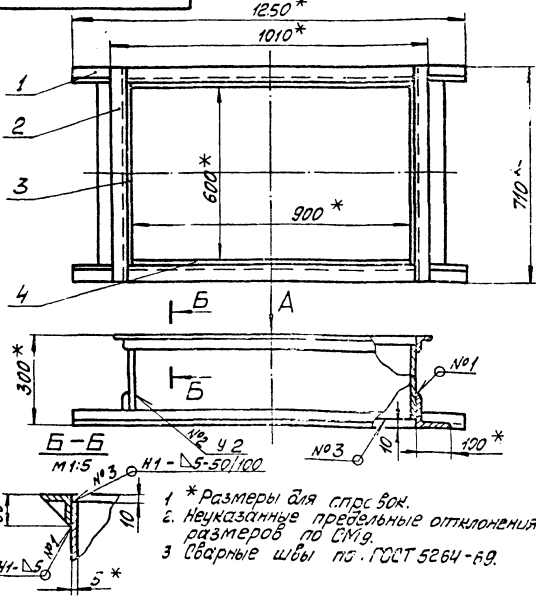
Латтгипропром

Копировать: ИЛС-2

Формат А3

26.02.01.000 05

Вид А



- \* Размеры для справок.
- Неуказанные предельные отклонения размеров по СМТ.
- Сварные швы по ГОСТ 5264-69.

26.02.01.000 05

Патрубок  
Сборочный чертёж

Лист	Масса	Материал
67.2	1.10	

Латтгипропром

Копировать: ИЛС-2

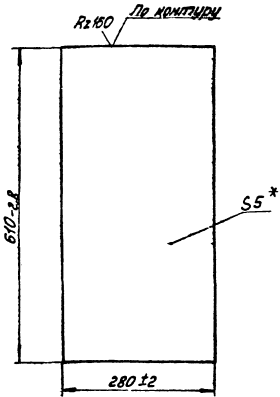
Формат А3



Титульный лист и данные об организации, проекте, чертеже и детали

26.02.01.001

(V) ✓



\* Размеры для справок

26.02.01.001

Стенка

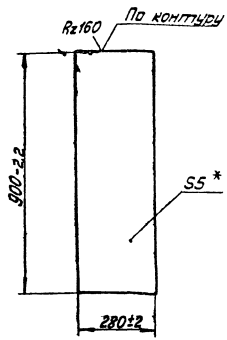
Лист	Масса	Материал
67	15	

5 ГОСТ 19903-74  
Лист 3 ГОСТ 19903-74  
Латунь Л63  
Формат А3

25

26.02.01.002

(V) ✓



\* Размер для справок.

26.02.01.002

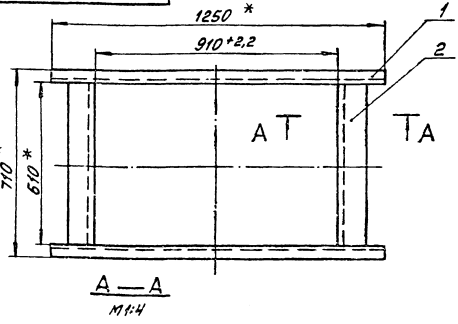
Стенка

Лист	Масса	Скорость
99	1:10	

5 ГОСТ 19903-74  
Лист 3 ГОСТ 19903-74  
Латунь Л63  
Формат А3

Титульный лист и данные об организации, проекте, чертеже и детали

26.02.01.100 СБ



\* Размеры для справок.

26.02.01.100 СБ

Фланец  
Сборочный чертёж

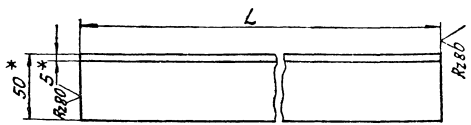
Лист	Масса	Материал
218	1:10	

5 ГОСТ 19903-74  
Лист 3 ГОСТ 19903-74  
Латунь Л63  
Формат А3

Титульный лист и данные об организации, проекте, чертеже и детали

26.02.01.101

(V) ✓



\* Размеры для справок

№ п/п	Наименование	Размер L, мм	Масса кг
1	26.02.01.101	1250±6	4,71
2	-01	910±2,2	3,42

26.02.01.101

Узелок

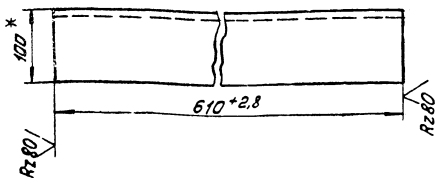
Лист	Масса	Скорость
см. табл.	1:2	

50180-5 ГОСТ 19903-74  
Лист 3 ГОСТ 19903-74  
Латунь Л63  
Формат А3

Титуловый проект 903-2-10 Альбом II

26.02.01.102

(✓) A



\* Размер для справок.

26.02.01.102

Уголок

Лист	Масса	Масштаб
6,16	1:4	

Изм.	Лист	№ докум.	Прош.	Дата
1	1	1001	1	10.10.72
2	1	1001	1	10.10.72

Уголок 100x610 ГОСТ 8509-72  
ВЛТЗ СПЗ ГЦТ 535-58

Лист 6,16 из 1  
Листов 1  
Латгипропром  
г. Рига

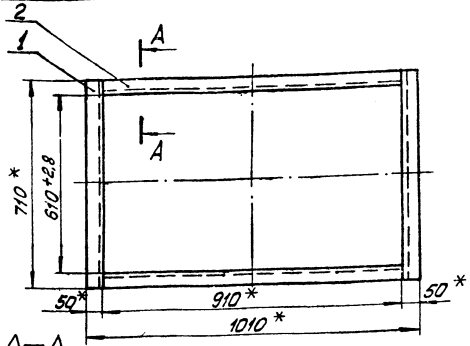
Копировали: Макс

Формат 116

26

26.02.01.200СБ

Титуловый проект 903-2-10 Альбом II



A-A  
M 1:2

ГОСТ 5264-69-11-15

\* Размеры для справок

26.02.01.200СБ

Фланец  
сборочный чертёж.

Лист	Масса	Масштаб
12,2	1:10	

Изм.	Лист	№ докум.	Прош.	Дата
1	1	1001	1	10.10.72
2	1	1001	1	10.10.72

Фланец 1010x910x50 ГОСТ 5264-69-11-15  
ВЛТЗ СПЗ ГЦТ 535-58

Лист 12,2 из 1  
Листов 1  
Латгипропром  
г. Рига

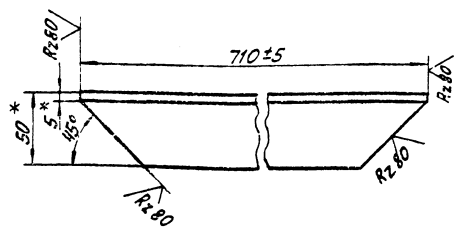
Копировали: Макс

Формат 116

Титуловый проект 903-2-10 Альбом II

26.02.01.201

(✓) A



- \* Размеры для справок.
- Неуказанные предельные отклонения размеров по СМЗ.

26.02.01.201

Уголок

Лист	Масса	Масштаб
2,67	1:2	

Изм.	Лист	№ докум.	Прош.	Дата
1	1	1001	1	10.10.72
2	1	1001	1	10.10.72

Уголок 50x710 ГОСТ 8509-72  
ВЛТЗ СПЗ ГЦТ 535-58

Лист 2,67 из 1  
Листов 1  
Латгипропром  
г. Рига

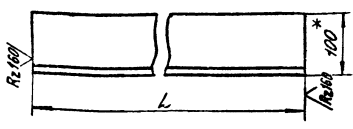
Копировали: Макс

Формат 116

Титуловый проект 903-2-10 Альбом II

26.02.02.001

(✓) A



Обозначение	L, мм	Масса, кг
26.02.02.001	2580 ± 9,0	39,0
-01	1920 ± 7,0	29,0
-02	750 ± 5	11,35
-03	2100-8	31,8
-04	1450 ± 6,5	21,9

\* Размер для справок

26.02.02.001

Уголок

Лист	Масса	Масштаб
—	—	—

Изм.	Лист	№ докум.	Прош.	Дата
1	1	1001	1	10.10.72
2	1	1001	1	10.10.72

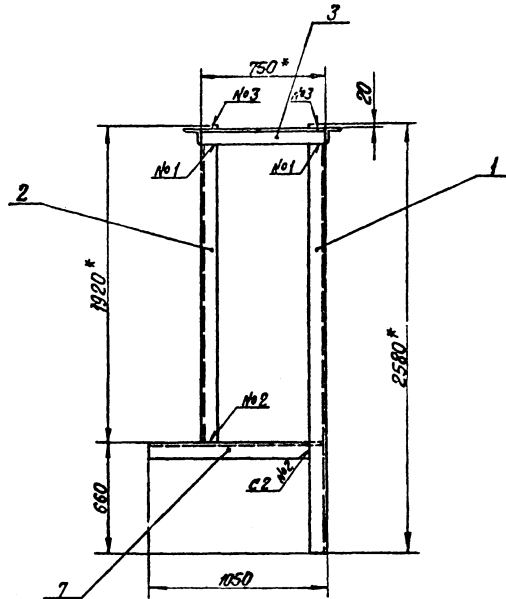
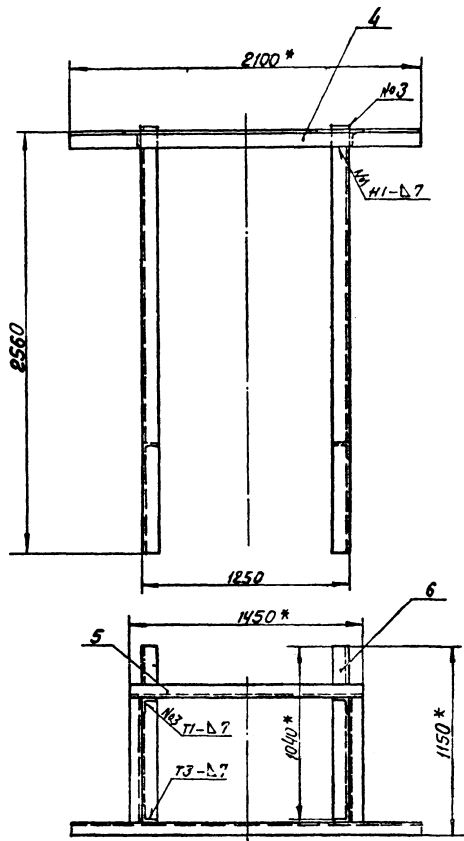
Уголок 100xL ГОСТ 8509-72  
ВЛТЗ СПЗ ГЦТ 535-58

Лист — из —  
Листов —  
Латгипропром  
г. Рига

Копировали: Макс

Формат 116

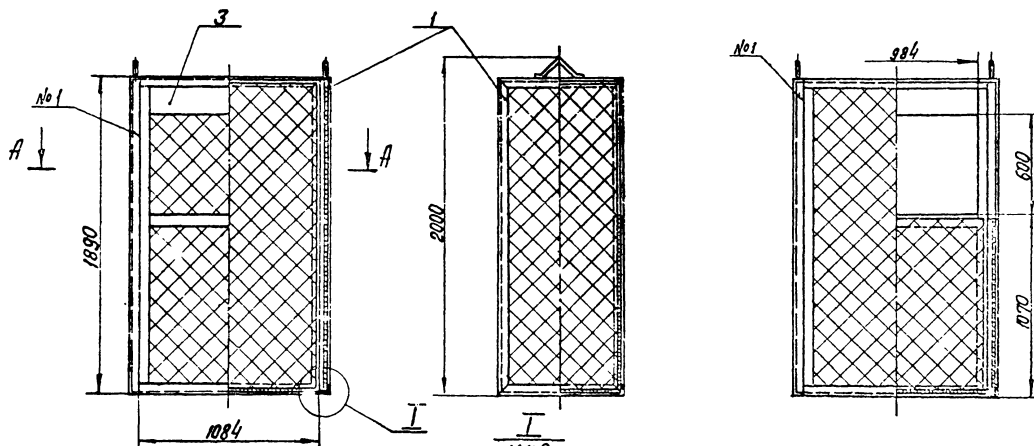
Типовой проект 903-2-10 Архивом №  
 УМК № 101. Печать и фото Восток УМК № 101. Печать и фото



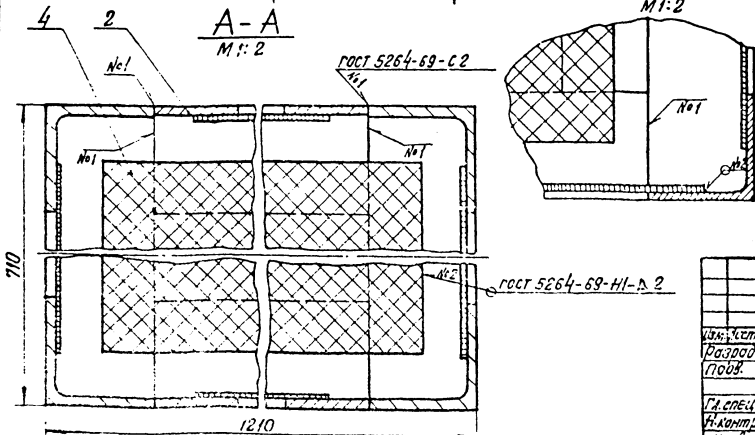
1. \* Размеры для справок
2. Неуказанные предельные отклонения размеров по СМг.
3. Сварные швы по ГОСТ 5264-69.

26.02.02.000 СБ				Лист	Масса	Число
Рама				243,8	1:20	
Сборочный чертёж				Лист	Число	1
				Госстрой Латв.ССР		
				ЛАТГИПРОПРОМ		
				г. Рига		
Копир. В.С.Ф.				Формат 12		

Типовой проект 903-2-10 Архивом №  
 УМК № 101. Печать и фото Восток УМК № 101. Печать и фото



Размеры для справок

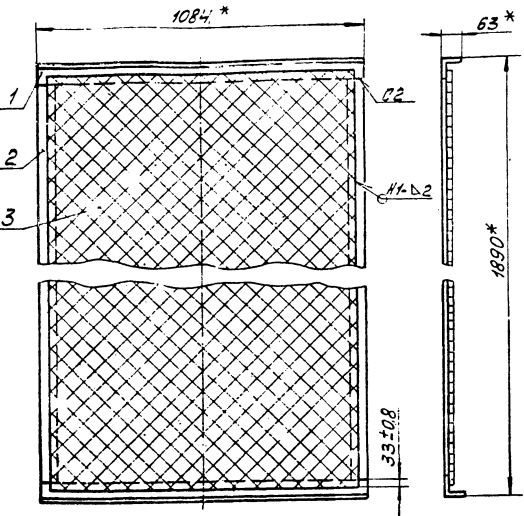


26.02.03.000 СБ				Лист	Масса	Число
Ящик с сеткой				130,2	1:20	
Сборочный чертёж				Лист	Число	1
				Госстрой Латв.ССР		
				ЛАТГИПРОПРОМ		
				г. Рига		
Копир. В.С.Ф.				Формат 12		



Туполобой проект 903-2-10 Альбом V

26.02.03.200.05



1.\* Размеры для справок.  
2. Сварные швы по ГОСТ 5264-69.

26.02.03.200.05

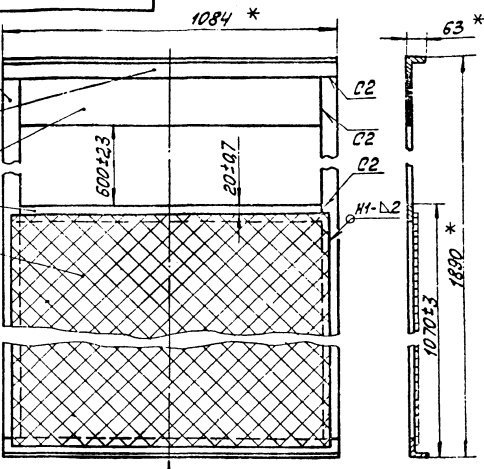
Щит задний.  
Сборочный чертёж.

Лист	Масса	Масштаб
27	1	1:10
Лист	Масштаб	Госстандарт
ЛАТГИПРОПРО-ДИМ	2-Р/04	

Лист № 27 из 27. Проверено: [подпись]

2.9

26.02.03.300.05



1.\* Размеры для справок.  
2. Сварные швы по ГОСТ 5264-69.

26.02.03.300.05

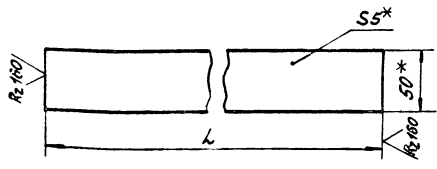
Щит передний.  
Сборочный чертёж.

Лист	Масса	Масштаб
51	1	1:10
Лист	Масштаб	Госстандарт
ЛАТГИПРОПРО-ДИМ	2-Р/04	

Лист № 51 из 51. Проверено: [подпись]

Туполобой проект 903-2-10 Альбом V

26.02.03.301



Обозначение	L, мм	Масса, кг
26.02.03.301	1746±3,5	3,46
-01	984±2,8	1,93

\* Размеры для справок.

26.02.03.301

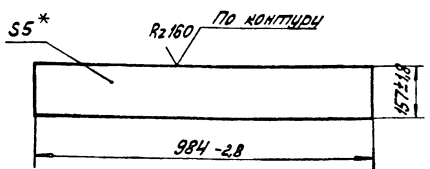
Платоса

Лист	Масса	Масштаб
см. табл.	---	---
Лист	Масштаб	Госстандарт
ЛАТГИПРОПРО-ДИМ	2-Р/04	

Лист № 301 из 301. Проверено: [подпись]

Туполобой проект 903-2-10 Альбом V

26.02.03.302



\* Размер для справок.

26.02.03.302

Лист

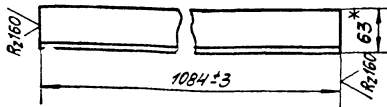
Лист № 302 из 302. Проверено: [подпись]

Лист 5 ГОСТ 18403-77 ЛАТГИПРОПРО-ДИМ  
Лист 6 ГОСТ 18403-77 ЛАТГИПРОПРО-ДИМ

Туполобый проект 903-2-10 Альбом II

26.02.03.303

✓/A



\* Размер для справок.

26.02.03.303

Уголок

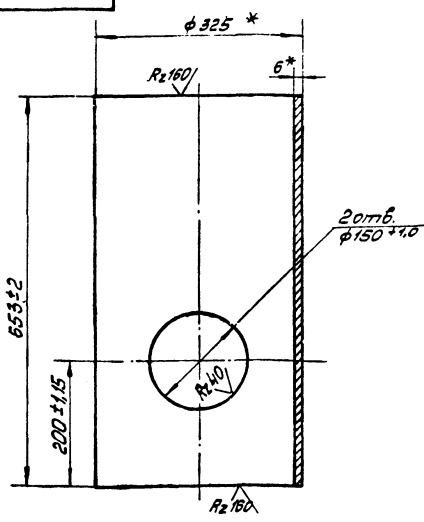
Лист	Масштаб	Материал
6,20	1:5	

ГОСТ 63463-16 ГОСТ 8509-72  
Уголок 63x63x6 ГОСТ 10171-75  
Латгипропром  
Формат ИА

30

26.04.01.001

Туполобый проект 903-2-10 Альбом II



\* Размеры для справок

26.04.01.001

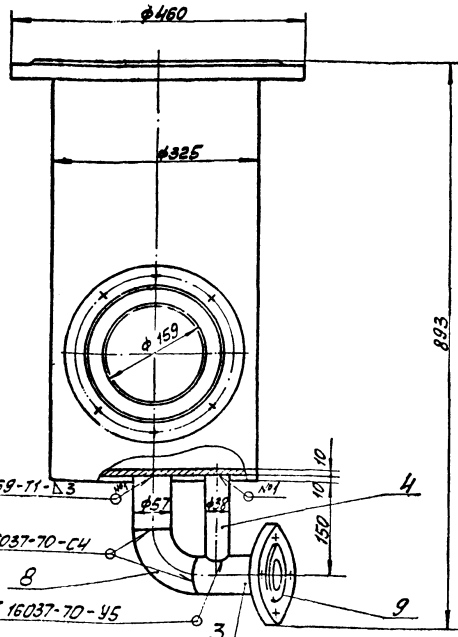
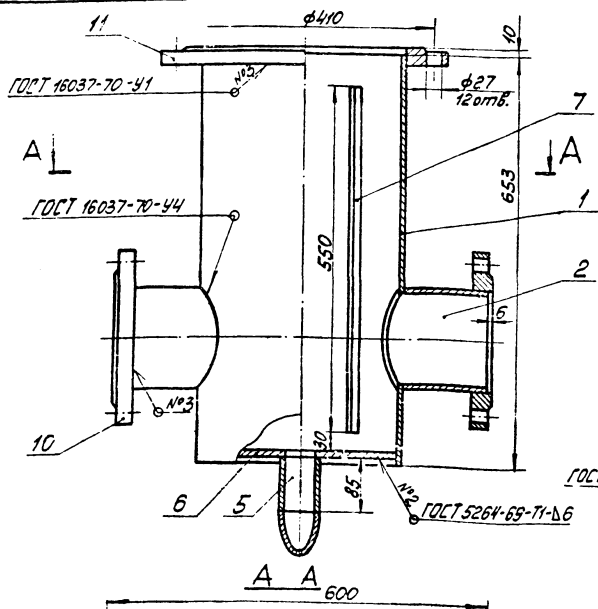
Корпус

Лист	Масштаб	Материал
30,8	1:5	

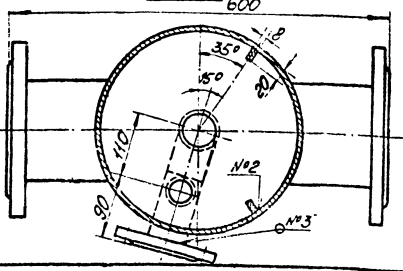
ГОСТ 32516 ГОСТ 10171-75  
Труба 325x6 ГОСТ 10171-75  
Латгипропром  
Формат ИА

Туполобый проект 903-2-10 Альбом II

26.04.01.001



Размеры для справок



26.04.01.001 06

Корпус с патрубком  
Корпус  
Сборочный чертёж.

Лист	Масштаб	Материал
70,8	1:5	

ГОСТ 32516 ГОСТ 10171-75  
Труба 325x6 ГОСТ 10171-75  
Латгипропром  
Формат ИА

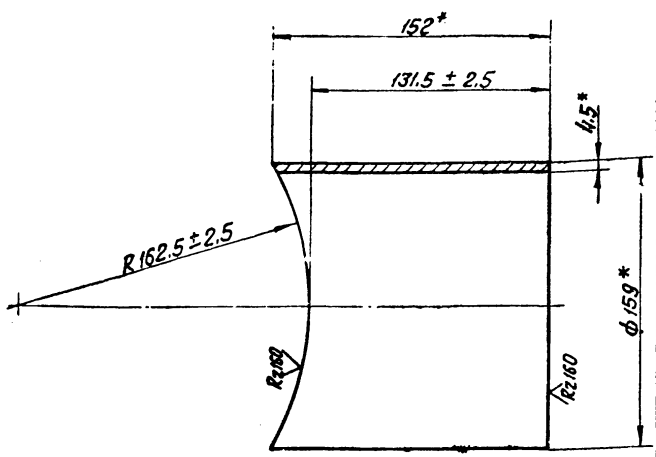




Туповой проект 903-2-10 Альбом VI

26.04.01.002

(✓) A



\* Размеры для справок.

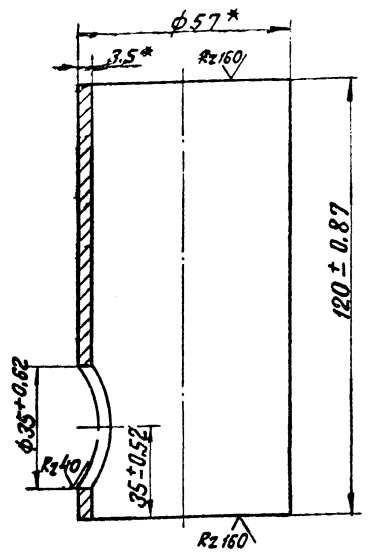
26.04.01.002

Изм.	Лист	по докум.	Лист	Масса	Искать
Разраб.	Удобр.	Монт.	28.3.88	2,6	1:2
Проб.	Сулганов	Р.К.	2.12.15		
Исполн.	Сулганов	Р.К.			
Исполн.	Колмец	Р.К.			
Исполн.	Рубин	Р.К.			
Труба 159x4,5 гост 10704-76			Госстандарт Латв. ССР		
Вст 3 п 5 гост 380-71			ЛАТВИНПРОМ		
г. Рига			г. Рига		
Копировал В.Сурин			Формат И.В		

26.04.01.003

(✓) A

Туповой проект 903-2-10 Альбом VI



\* Размеры для справок

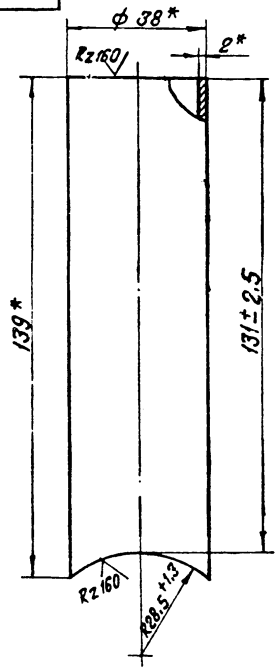
26.04.01.003

Изм.	Лист	по докум.	Лист	Масса	Искать
Разраб.	Удобр.	Монт.	28.3.88	0,555	1:1
Проб.	Колмец	Р.К.	2.12.15		
Исполн.	Сулганов	Р.К.			
Исполн.	Колмец	Р.К.			
Исполн.	Рубин	Р.К.			
Труба 57x3,5 гост 10704-76			Госстандарт Латв. ССР		
Вст 3 п 5 гост 380-71			ЛАТВИНПРОМ		
г. Рига			г. Рига		
Копировал В.Сурин			Формат И.В		

Туповой проект 903-2-10 Альбом VI

26.04.01.004

(✓) A



\* Размеры для справок

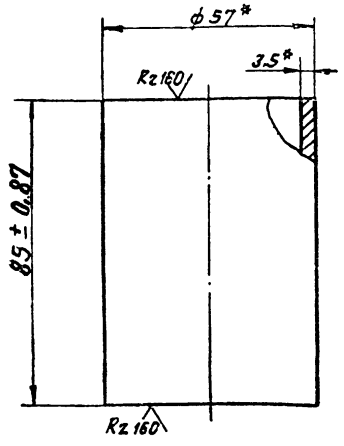
26.04.01.004

Изм.	Лист	по докум.	Лист	Масса	Искать
Разраб.	Удобр.	Монт.	28.3.88	0,245	1:1
Проб.	Колмец	Р.К.	2.12.15		
Исполн.	Сулганов	Р.К.			
Исполн.	Колмец	Р.К.			
Исполн.	Рубин	Р.К.			
Труба 38x2 гост 10704-76			Госстандарт Латв. ССР		
Вст 3 п 5 гост 380-71			ЛАТВИНПРОМ		
г. Рига			г. Рига		
Копировал В.Сурин			Формат И.В		

Туповой проект 903-2-10 Альбом VI

26.04.01.005

(✓) A



\* Размеры для справок

26.04.01.005

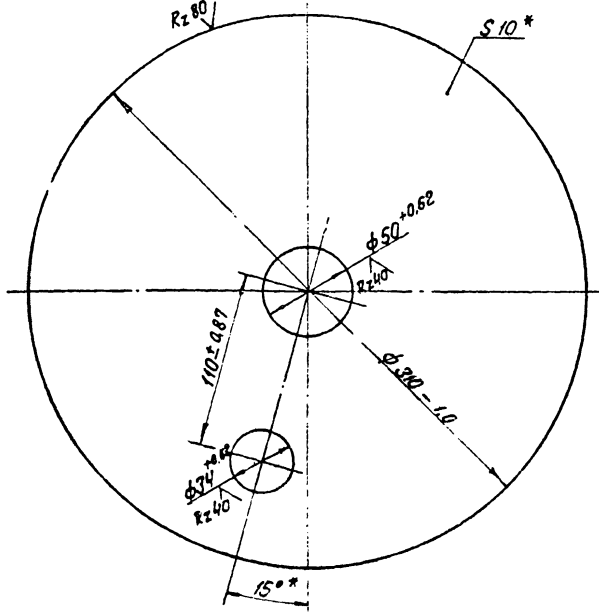
Изм.	Лист	по докум.	Лист	Масса	Искать
Разраб.	Удобр.	Монт.	28.3.88	0,395	1:1
Проб.	Колмец	Р.К.	2.12.15		
Исполн.	Сулганов	Р.К.			
Исполн.	Колмец	Р.К.			
Исполн.	Рубин	Р.К.			
Труба 57x3,5 гост 10704-76			Госстандарт Латв. ССР		
Вст 3 п 5 гост 380-71			ЛАТВИНПРОМ		
г. Рига			г. Рига		
Копировал В.Сурин			Формат И.В		

Типовой проект 903-2-10 Андом 71

Учеб. № 1001. Листы и детали. Взам. № 214. Листы и детали

900 10 10 92

✓(✓)



\* Размеры для справок

26.04.01.006

Днище

Лист	Масса	Шкала
6.00	1:2	
Лист	Масса	Шкала
Госстандарт УССР	ЛАТГИПРОПРОМ	г. Рига

Капарова В. В. ч. 4

Формат И.В

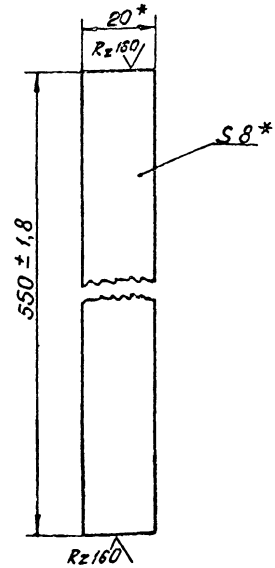
33

26.04.01.007

✓(✓)

Типовой проект 903-2-10 Андом 71

Учеб. № 1001. Листы и детали. Взам. № 214. Листы и детали



\* Размеры для справок.

26.04.01.007

Ребро

Лист	Масса	Шкала
0.695	1:1	
Лист	Масса	Шкала
Госстандарт УССР	ЛАТГИПРОПРОМ	г. Рига

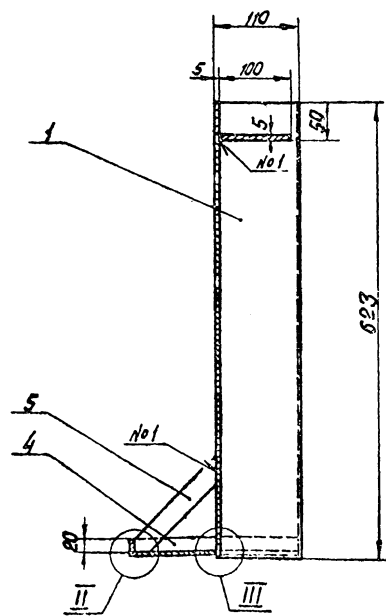
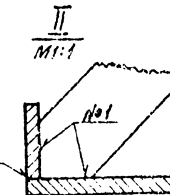
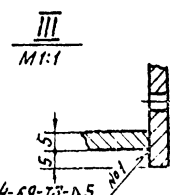
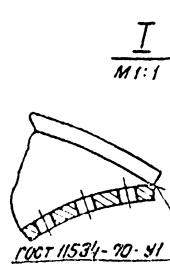
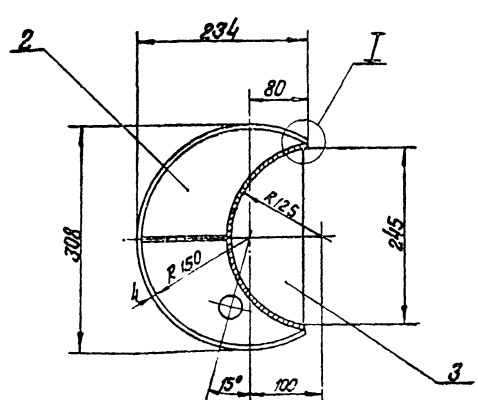
Капарова В. В. ч. 4

Формат И.В

Типовой проект 903-2-10 Андом 71

Учеб. № 1001. Листы и детали. Взам. № 214. Листы и детали

26.04.02.000 05



Размеры для справок.

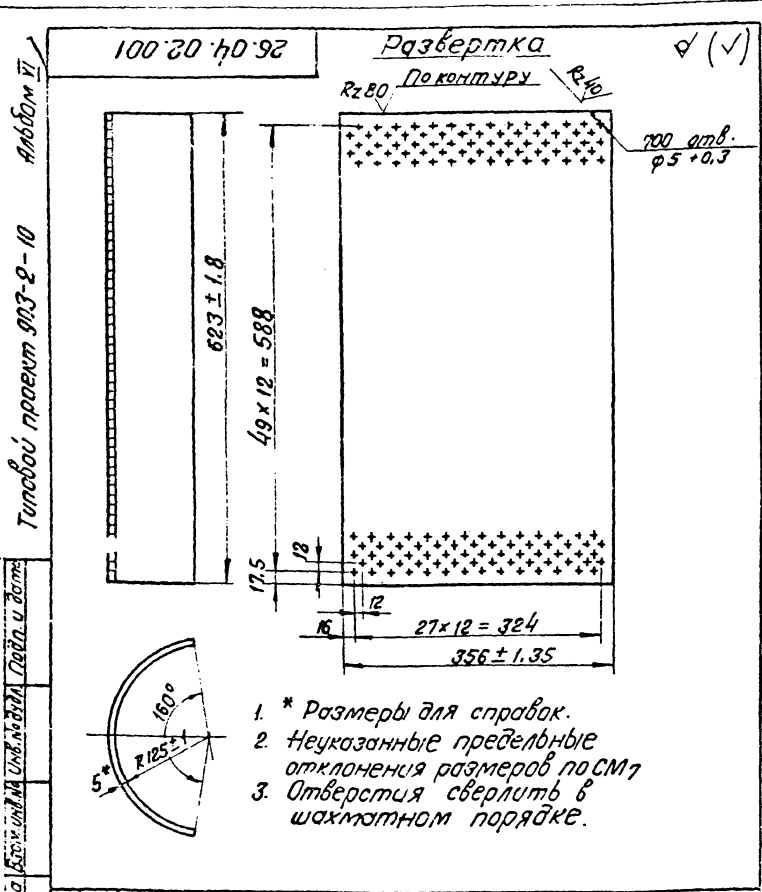
26.04.02.000 05

Сетка  
Сборочный чертеж

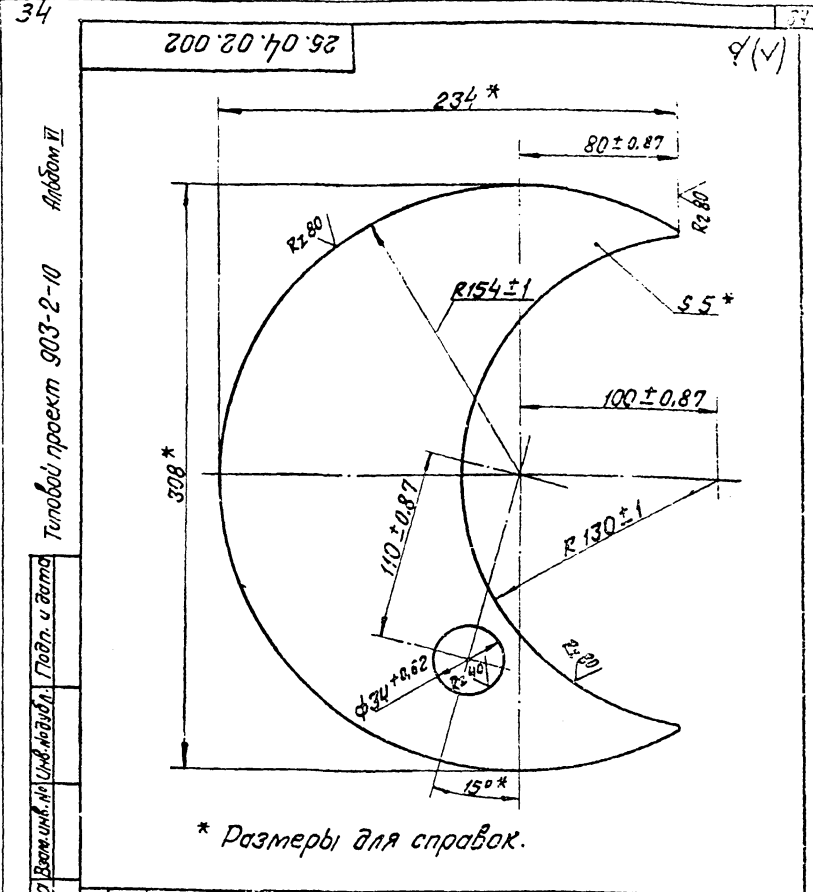
Лист	Масса	Шкала
11.3	1:5	
Лист	Масса	Шкала
Госстандарт УССР	ЛАТГИПРОПРОМ	г. Рига

Капарова В. В. ч. 4

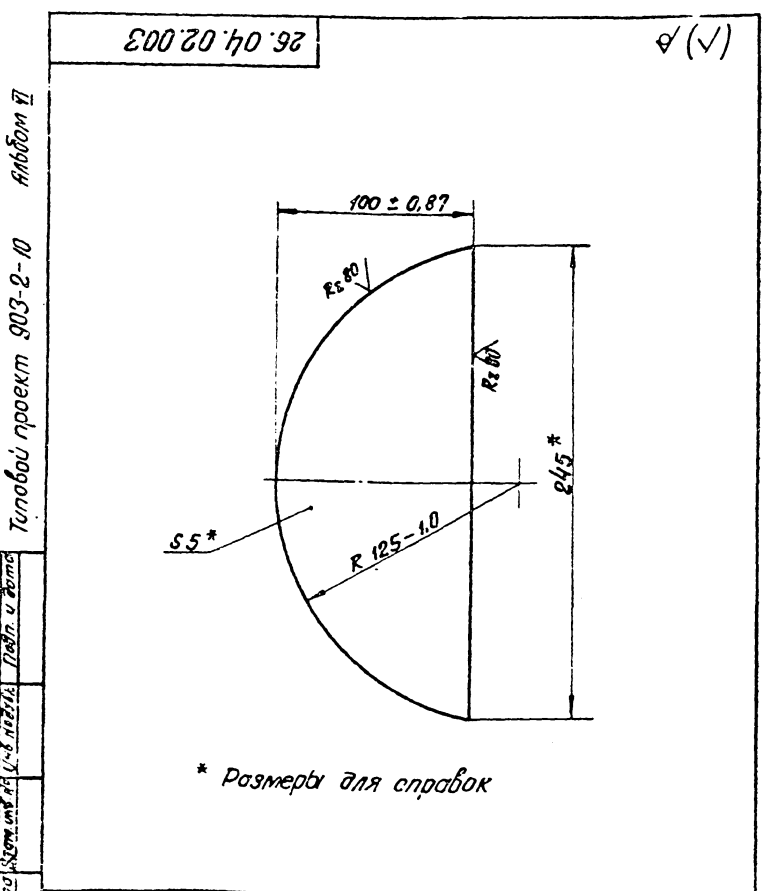
Формат И.В



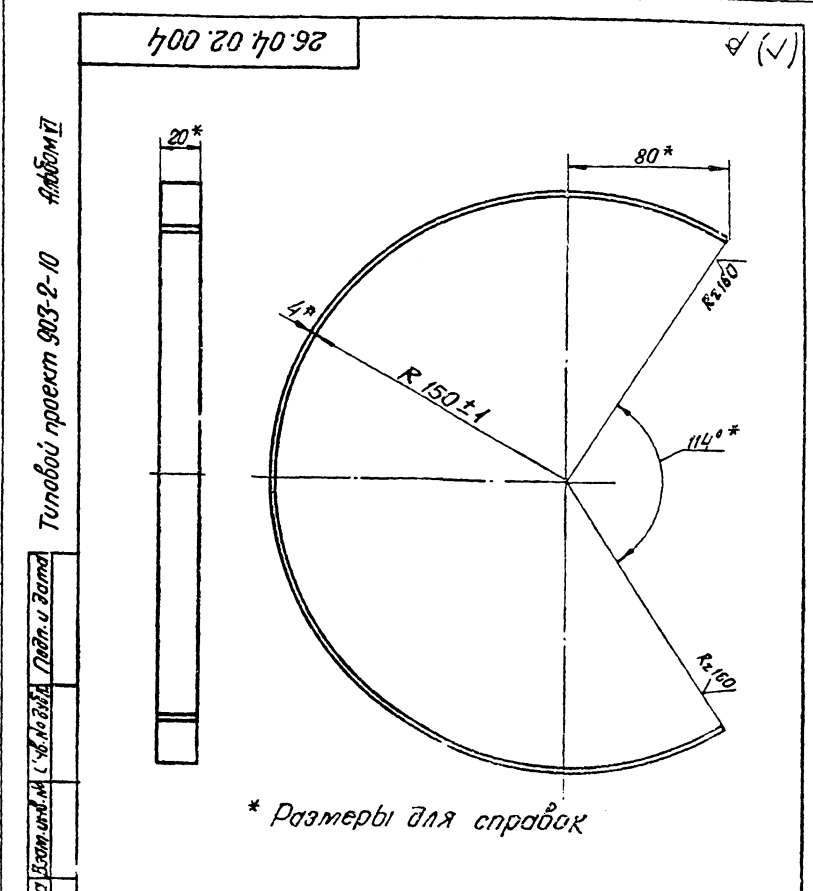
26.04.02.001				Лист	Масса	Масштаб
Сетка					8,2	1:5
Лист 5 гост 19903-74 ВетЗспЗ гост 14637-69				Лист 1 листов 1 Госстрой Латв. ССР ЛАТГИПРОПРОМ г. Рига		
Копировал В.Огул				Формат ИБ		



26.04.02.002				Лист	Масса	Масштаб
Доньшико					1,8	1:2
Лист 5 гост 19903-74 ВетЗспЗ гост 14637-69				Лист 1 листов 1 Госстрой Латв. ССР ЛАТГИПРОПРОМ г. Рига		
Копир. В.Огул				Формат ИБ		



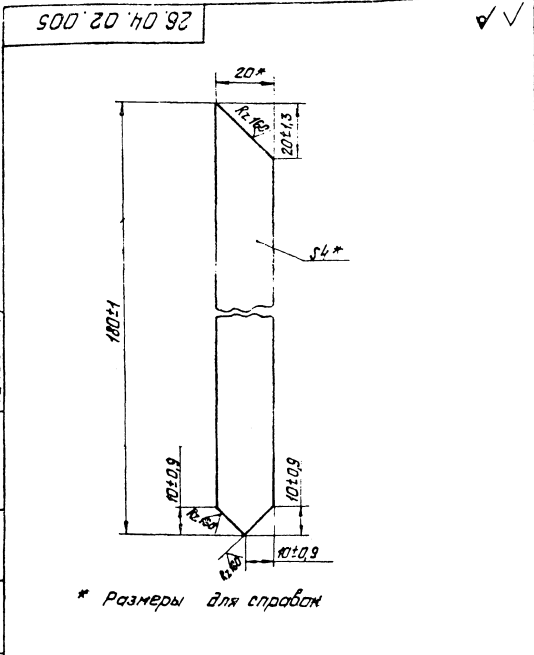
26.04.02.003				Лист	Масса	Масштаб
Ручка					3,72	1:2
Лист 5 гост 19903-74 ВетЗспЗ гост 14637-69				Лист 1 листов 1 Госстрой Латв. ССР ЛАТГИПРОПРОМ г. Рига		
Копировал В.Огул				Формат ИБ		



26.04.02.004				Лист	Масса	Масштаб
Бортик					0,41	1:2
Лист 5 гост 19903-74 ВетЗспЗ гост 14637-69				Лист 1 листов 1 Госстрой Латв. ССР ЛАТГИПРОПРОМ г. Рига		
Копировал В.Огул				Формат ИБ		

Туполой проект 903-2-10 Альбом V

Лист № 26.04.02.005



\* Размеры для справок

26.04.02.005

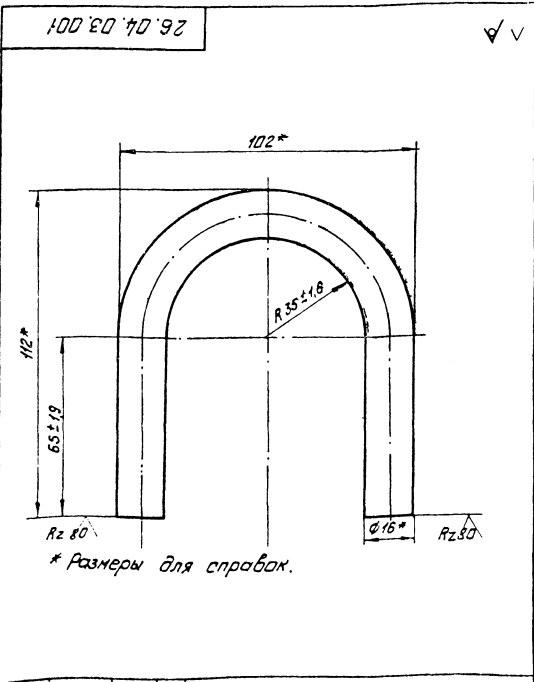
Связь

Лист	Масса	Корректур
0,11		1:1

Листов 1  
Корректур 7  
Латгипропром  
г. Рига  
Формат А1

Туполой проект 903-2-10 Альбом V

Лист № 26.04.03.001



\* Размеры для справок.

26.04.03.001

Скоба

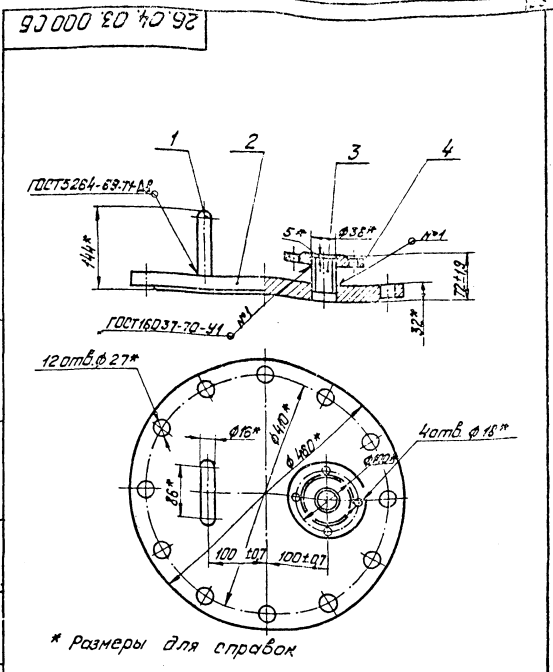
Лист	Масса	Корректур
0,60		1:1

Листов 1  
Корректур 7  
Латгипропром  
г. Рига  
Формат А1

35

Туполой проект 903-2-10 Альбом V

Лист № 26.04.03.000 СБ



\* Размеры для справок

26.04.03.000 СБ

Крышка

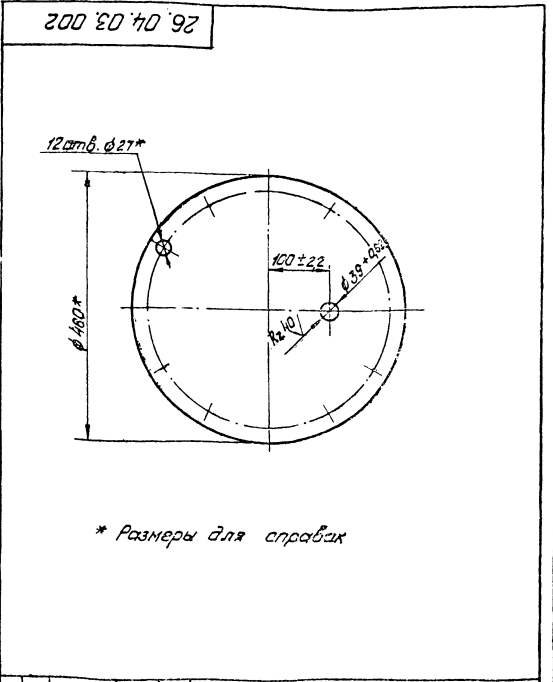
Сборочный чертеж

Лист	Масса	Корректур
3,6		1:5

Листов 1  
Корректур 7  
Латгипропром  
г. Рига  
Формат А1

Туполой проект 903-2-10 Альбом V

Лист № 26.04.03.002



\* Размеры для справок

26.04.03.002

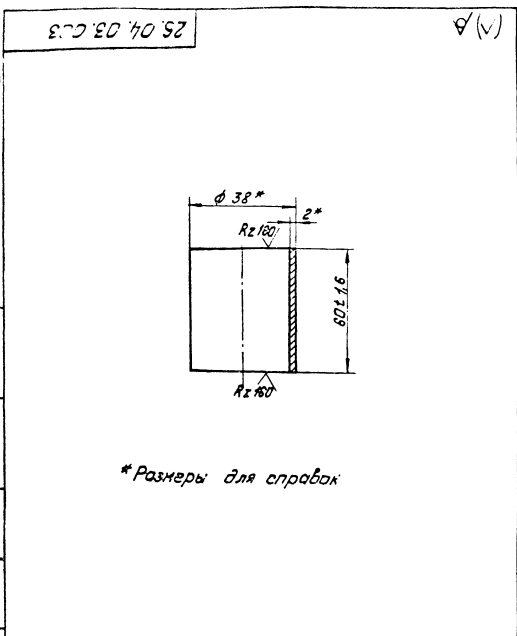
Крышка

Сборочный чертеж

Лист	Масса	Корректур
29,35		1:5

Листов 1  
Корректур 7  
Латгипропром  
г. Рига  
Формат А1

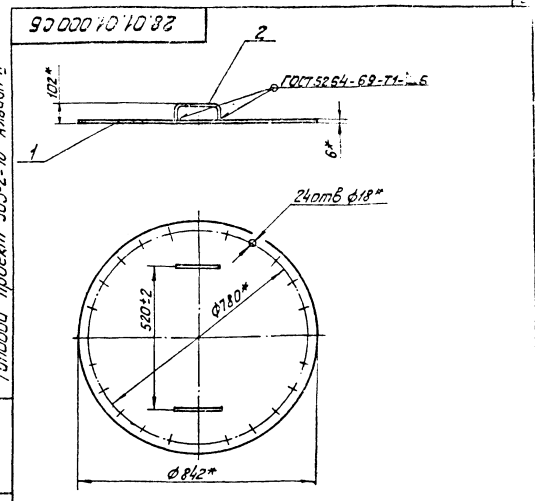
Лист № 27 из 28 листов в сборе. Типовой проект 903-2-10 Альбом II. Титовый проект 903-2-10 Альбом II.



\* Размеры для справок

25.04.03.003		Лист 1 Масса Минимум	
Изм.	Лист	№ докум.	Листов
25	1	25.04.03.003	1
26.04.03.003		Лист 1 Масса Минимум	
Изм.	Лист	№ докум.	Листов
26	1	26.04.03.003	1
Латгипропроект			

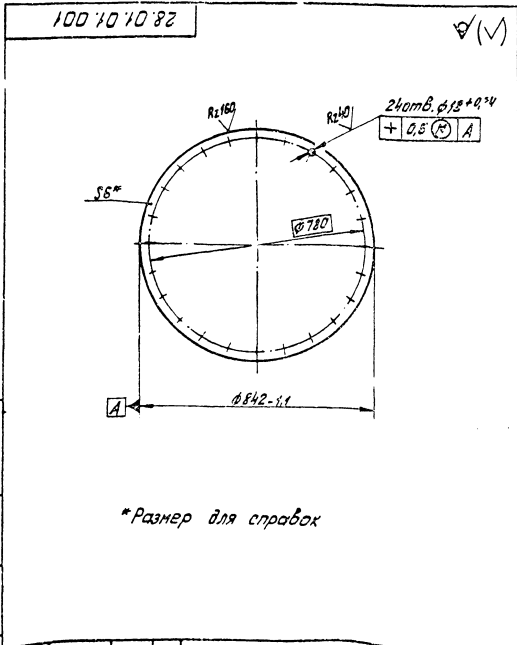
Лист № 28 из 28 листов в сборе. Типовой проект 903-2-10 Альбом II. Титовый проект 903-2-10 Альбом II.



\* Размеры для справок

28.01.01.000СБ		Лист 1 Масса Минимум	
Изм.	Лист	№ докум.	Листов
28	1	28.01.01.000СБ	1
28.01.01.000СБ		Лист 1 Масса Минимум	
Изм.	Лист	№ докум.	Листов
28	1	28.01.01.000СБ	1
Латгипропроект			

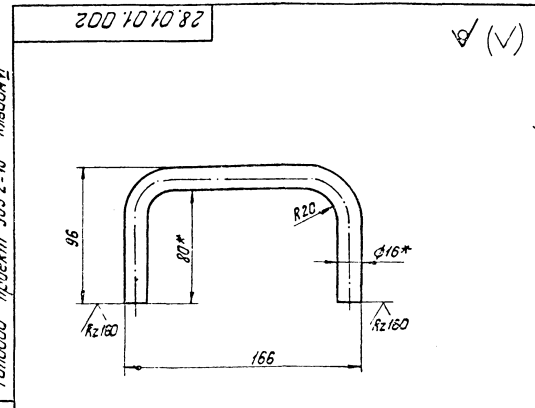
Лист № 28 из 28 листов в сборе. Типовой проект 903-2-10 Альбом II. Титовый проект 903-2-10 Альбом II.



\* Размер для справок

100 10 10 82		Лист 1 Масса Минимум	
Изм.	Лист	№ докум.	Листов
100	1	100 10 10 82	1
28.01.01.001		Лист 1 Масса Минимум	
Изм.	Лист	№ докум.	Листов
28	1	28.01.01.001	1
Латгипропроект			

Лист № 29 из 28 листов в сборе. Типовой проект 903-2-10 Альбом II. Титовый проект 903-2-10 Альбом II.



- \* Размеры для справок.
- Неуказанные предельные отклонения размеров по СМ.

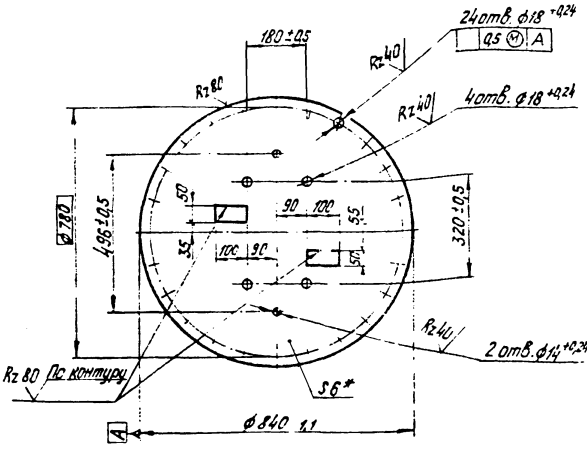
200 10 10 82		Лист 1 Масса Минимум	
Изм.	Лист	№ докум.	Листов
200	1	200 10 10 82	1
28.01.01.002		Лист 1 Масса Минимум	
Изм.	Лист	№ докум.	Листов
28	1	28.01.01.002	1
Латгипропроект			

100 00 20 82

(V) (V)

Типовой проект 903-2-10 Альбом VI

Изм. лист Плат. и дата Вып. лист Шк. № фаб. К-т. и дата



1 \* Размеры для справок.  
2. Неуказанные предельные отклонения размеров по СМ7.

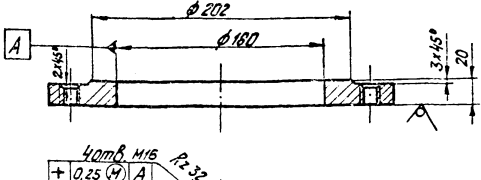
		28.02.00.001			
Изм.	Лист	№ докум.	Подп.	Лист	№ докум.
Разработ.	Исполн.	Длина	Дата	Лист	№ докум.
Проб.	Коллекц.	Рисунки	6.7.78	Лист	№ докум.
			Лист	№ докум.	№ докум.
Крышка люка					
		Лит. Масса		Норматив	
		25,6		1:10	
Лит. Масса Норматив					
Лист Листов					
6 ГОСТ 19903-74					
Ст 3 по 2 ГОСТ 74637-69					
ЛАТГИПРОПРОМ					
Формат И					

28.03.00.001

Rz 40 (V) (V)

Типовой проект 903-2-10 Альбом VI

Изм. лист Плат. и дата Вып. лист Шк. № фаб. К-т. и дата



Неуказанные предельные отклонения размеров: диаметры - по А7, В7, остальные - по СМ7.

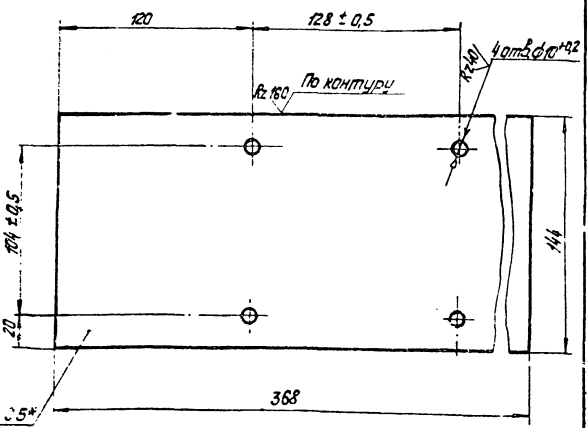
		28.03.00.001			
Изм.	Лист	№ докум.	Подп.	Лист	№ докум.
Разработ.	Исполн.	Длина	Дата	Лист	№ докум.
Проб.	Коллекц.	Рисунки		Лист	№ докум.
			Лист	№ докум.	№ докум.
Фланец					
		Лит. Масса		Норматив	
		5,0		1:2,5	
Лит. Масса Норматив					
Лист Листов					
22 ГОСТ 19903-74					
Ст 3 по 2 ГОСТ 74637-69					
ЛАТГИПРОПРОМ					
Формат И					

28.04.00.001

(V) (V)

Типовой проект 903-2-10 Альбом VI

Изм. лист Плат. и дата Вып. лист Шк. № фаб. К-т. и дата



1 \* Размеры для справок  
2. Неуказанные предельные отклонения размеров по СМ7.

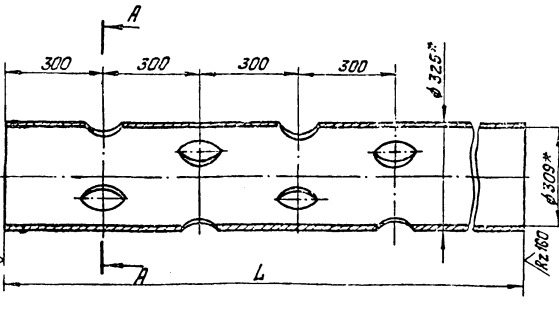
		28.04.00.001			
Изм.	Лист	№ докум.	Подп.	Лист	№ докум.
Разработ.	Исполн.	Длина	Дата	Лист	№ докум.
Проб.	Коллекц.	Рисунки		Лист	№ докум.
			Лист	№ докум.	№ докум.
Крышка стола					
		Лит. Масса		Норматив	
		208		1:2	
Лит. Масса Норматив					
Лист Листов					
5 ГОСТ 19903-74					
Ст 3 по 2 ГОСТ 74637-69					
ЛАТГИПРОПРОМ					
Формат И					

28.04.00.003

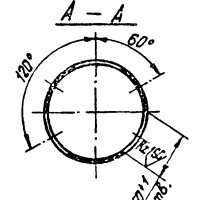
(V) (V)

Типовой проект 903-2-10 Альбом VI

Изм. лист Плат. и дата Вып. лист Шк. № фаб. К-т. и дата

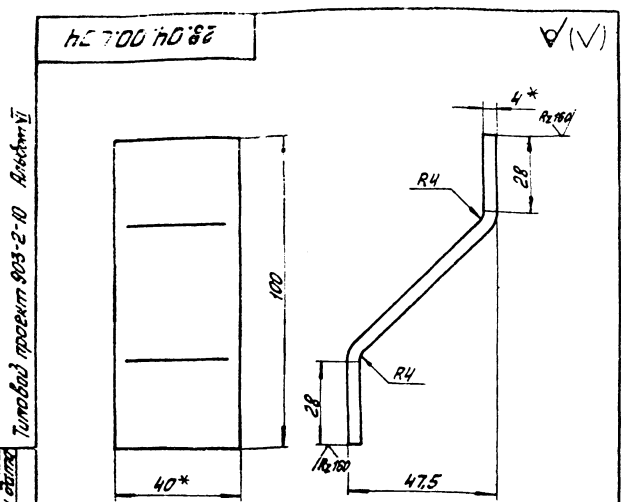


1 \* Размеры для справок.  
2. Неуказанные предельные отклонения размеров по СМ7



Обозначение	L	Мс. ст	Бск
28.04.00.003	7800	432	400ч <sup>3</sup>
-01	8150	371	220ч <sup>3</sup>
-02	4350	259	

		28.04.00.003			
Изм.	Лист	№ докум.	Подп.	Лист	№ докум.
Разработ.	Исполн.	Длина	Дата	Лист	№ докум.
Проб.	Коллекц.	Рисунки		Лист	№ докум.
			Лист	№ докум.	№ докум.
Труба направляющая поплавок					
		Лит. Масса		Норматив	
				СМ7	
Лит. Масса Норматив					
Лист Листов					
22 ГОСТ 19903-74					
Ст 3 по 2 ГОСТ 74637-69					
ЛАТГИПРОПРОМ					
Формат И					



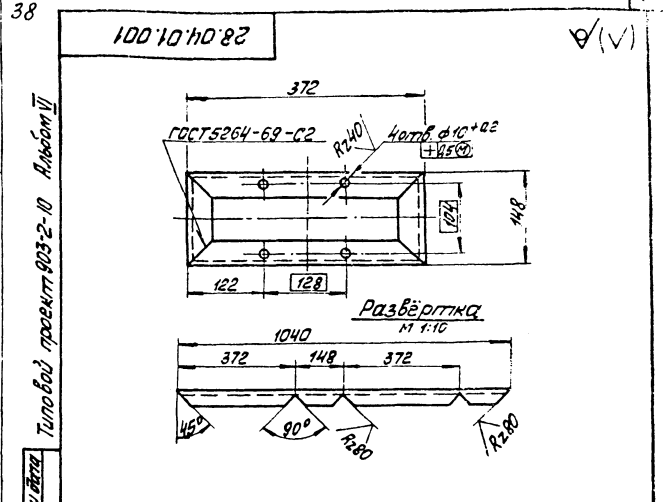
Типовой проект 903-2-10. Альбом V

Уширо: Плита и балка (вместе с утеплителем), профиль и элемент

1. \* Размеры для справок.
2. Неуказанные предельные отклонения размеров по СМг.

28.04.00.004

ИЗМ	ЛИСТ	№	КОЛ-ВО	ПРОИЗВ.	ПОСЛ.	ИЗМ.	ДИАГНОЗ	УСТАНОВКА	КОММЕНТ
		1	1						
Уширо								ДИАГНОЗ	КОММЕНТ
								0,15	1:1
Полоса 4x40 ГОСТ 103-76								МАТЕРИАЛ	ПРОПОРЦИ
Эстэпэ ГОСТ 535-58								2	1:3
Копировать: <i>М.И.С.</i> Формат									



Типовой проект 903-2-10. Альбом V

Уширо: Плита и балка (вместе с утеплителем), профиль и элемент

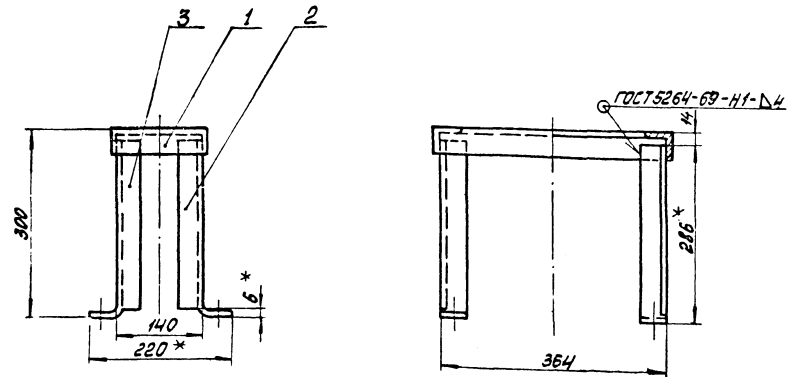
Неуказанные предельные отклонения размеров по СМг

28.04.01.001

ИЗМ	ЛИСТ	№	КОЛ-ВО	ПРОИЗВ.	ПОСЛ.	ИЗМ.	ДИАГНОЗ	УСТАНОВКА	КОММЕНТ
		1	1						
Рама								ДИАГНОЗ	КОММЕНТ
								2,44	1:5
Уширо 4x40 ГОСТ 103-76								МАТЕРИАЛ	ПРОПОРЦИ
Эстэпэ ГОСТ 535-58								2	1:5
Копировать: <i>М.И.С.</i> Формат									

Типовой проект 903-2-0. Альбом V

28.04.01.000СБ



Уширо: Плита и балка (вместе с утеплителем), профиль и элемент

Уширо: Плита и балка (вместе с утеплителем), профиль и элемент

1. \* Размеры для справок.
2. Неуказанные предельные отклонения размеров по СМг.

28.04.01.000СБ

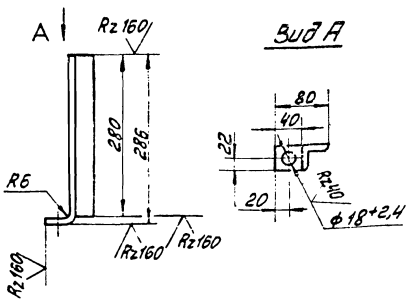
ИЗМ	ЛИСТ	№	КОЛ-ВО	ПРОИЗВ.	ПОСЛ.	ИЗМ.	ДИАГНОЗ	УСТАНОВКА	КОММЕНТ
		1	1						
Ствол								ДИАГНОЗ	КОММЕНТ
Сборочный чертёж								5,4	1:5
Полоса 180x9,5								МАТЕРИАЛ	ПРОПОРЦИ
4x40 ГОСТ 103-76								2	1:5
Копировать: <i>М.И.С.</i> Формат									

Туполовой проект 903-2-10 Рыбком II

28.04.01.002

28.04.01.002

(✓) (✓)



Вид А

28.04.01.002-01 - зеркальное отображение  
остальное - см. 28.04.01.002

M 1:10

Неуказанные предельные отклонения  
размеров по СМг.

28.04.01.002

Нога

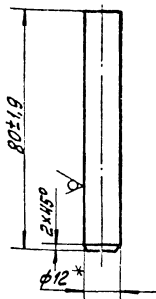
Вид	Масштаб	Лист	Кол-во
074	1:5		

39

28.04.02.002

Rz 80/ (✓) (✓)

Туполовой проект 903-2-10 Рыбком II



\* Размер для справок.

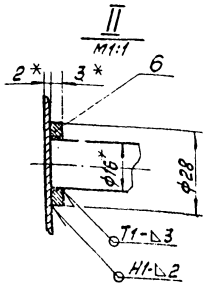
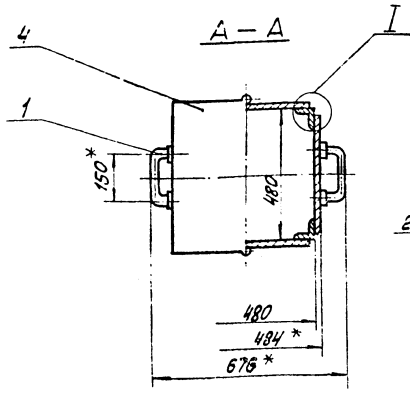
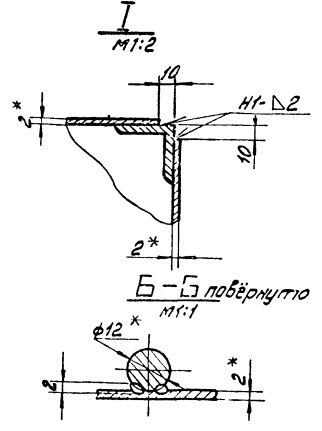
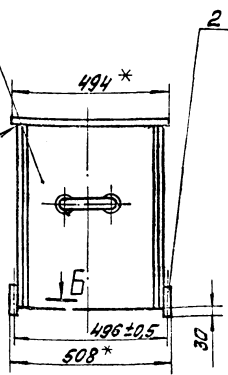
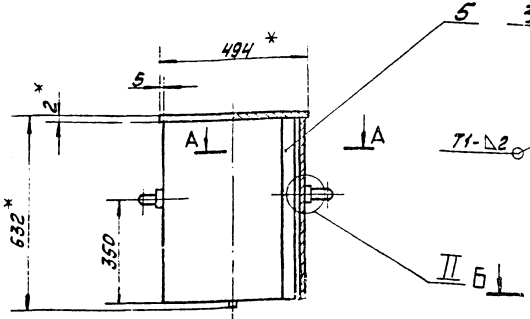
28.04.02.002

Штырь

Вид	Масштаб	Лист	Кол-во
007	1:1		

Туполовой проект 903-2-10 Рыбком II

28.04.02.002



- \* Размеры для справок.
- Неуказанные предельные отклонения размеров по СМг.
- Сварные швы по ГОСТ 5264-СР.
- Сварка в разрезе Б-Б оушная электробутовая.

28.04.02.002

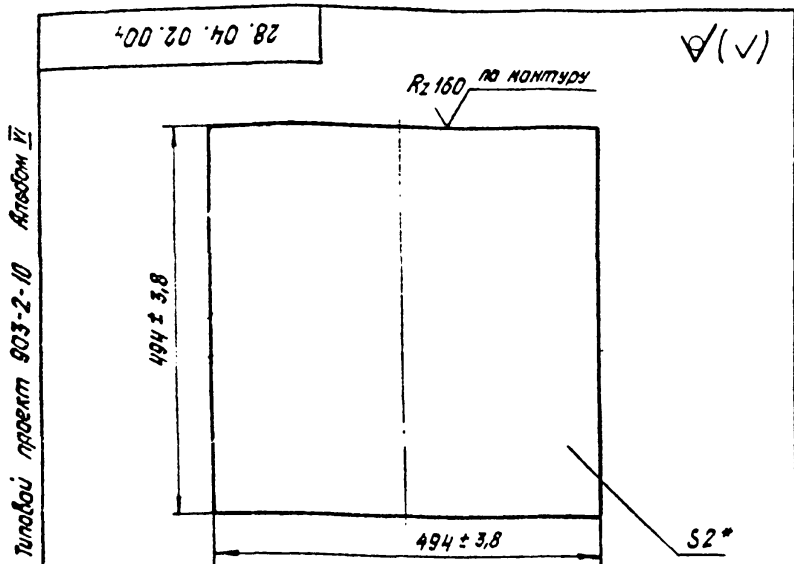
Корпус  
Сборочный чертеж

Вид	Масштаб	Лист	Кол-во
007	1:1		

Вид	Масштаб	Лист	Кол-во
204	1:1		

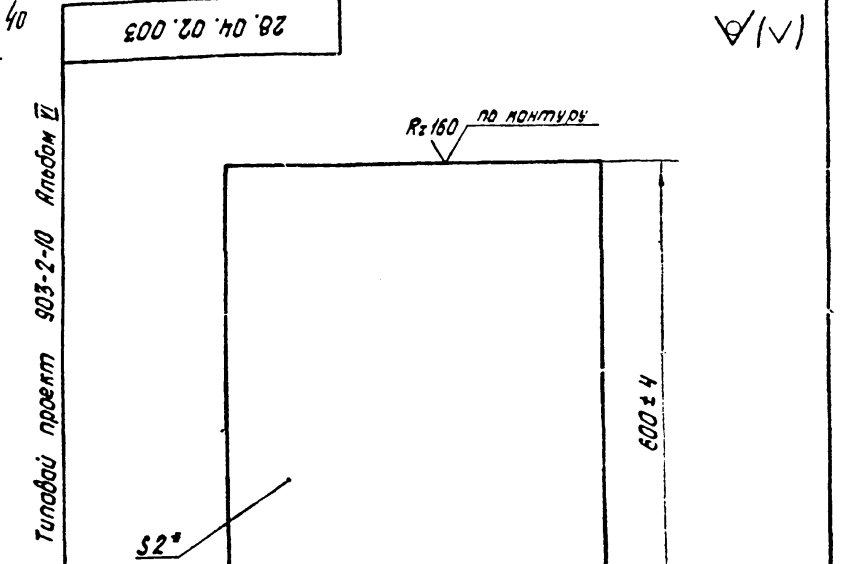
Копировал: ...





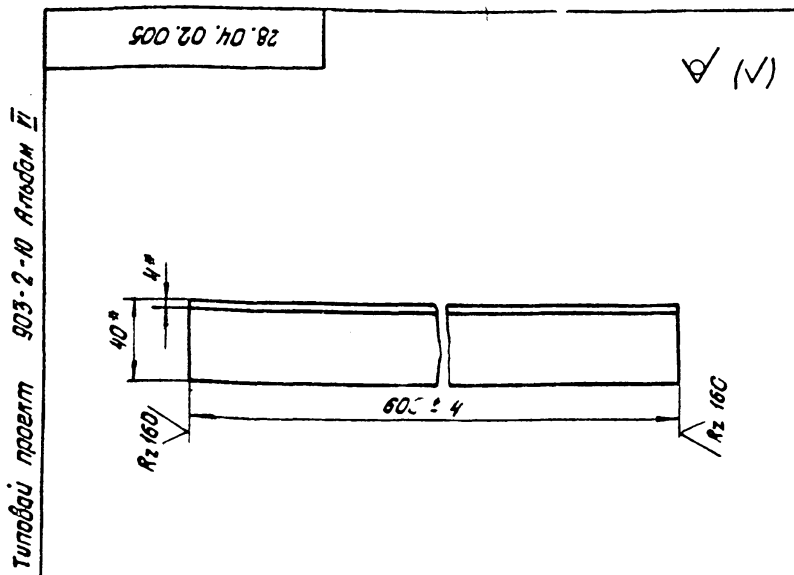
\* Размер для справок.

Изм.	Лист	№ докум.	Подп.	Дата	28.04.02.004	Крышка	Лист	Масса	Контракт
Разраб.	Лондаренко	И.И.	7.03.74	3,83			1:5		
Проб.	Копмеч	В.И.	10.07.74				Лист	Листов	2
И. спец.	Свиносов	В.И.					Лист	Листов	1
И. контр.	Копмеч	В.И.					2 ГОСТ 19903-74		Латгипропром
Утв.	Рудина	В.И.					ВСН 3-74 ГОСТ 16523-70		
Изд. № подл.					Копирован: Белорусь				
Лист					Формат II				



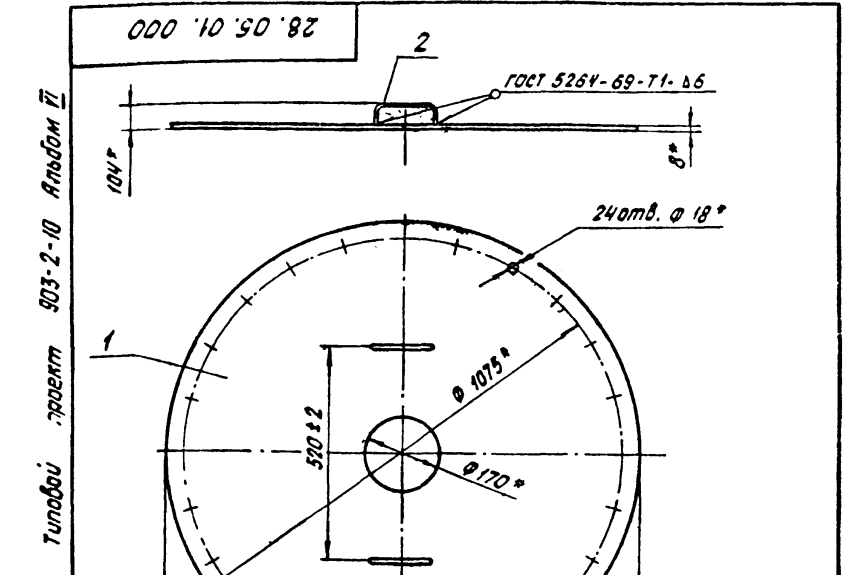
\* Размер для справок.

Изм.	Лист	№ докум.	Подп.	Дата	28.04.02.003	Стенка	Лист	Масса	Контракт
Разраб.	Лондаренко	И.И.	7.03.74	4,4			1:5		
Проб.	Копмеч	В.И.	10.07.74				Лист	Листов	1
И. спец.	Свиносов	В.И.					Лист	Листов	1
И. контр.	Копмеч	В.И.					2 ГОСТ 19903-74		Латгипропром
Утв.	Рудина	В.И.					ВСН 3-74 ГОСТ 16523-70		
Изд. № подл.					Копирован: Белорусь				
Лист					Формат II				



\* Размеры для справок

Изм.	Лист	№ докум.	Подп.	Дата	28.04.02.005	Уголок	Лист	Масса	Контракт
Разраб.	Лондаренко	И.И.	7.03.74	1,45			1:2		
Проб.	Копмеч	В.И.	10.07.74				Лист	Листов	1
И. спец.	Свиносов	В.И.					Лист	Листов	1
И. контр.	Копмеч	В.И.					40x40x4 ГОСТ 8509-72		Латгипропром
Утв.	Рудина	В.И.					ВСН 3-74 ГОСТ 535-58		
Изд. № подл.					Копирован: Белорусь				
Лист					Формат II				

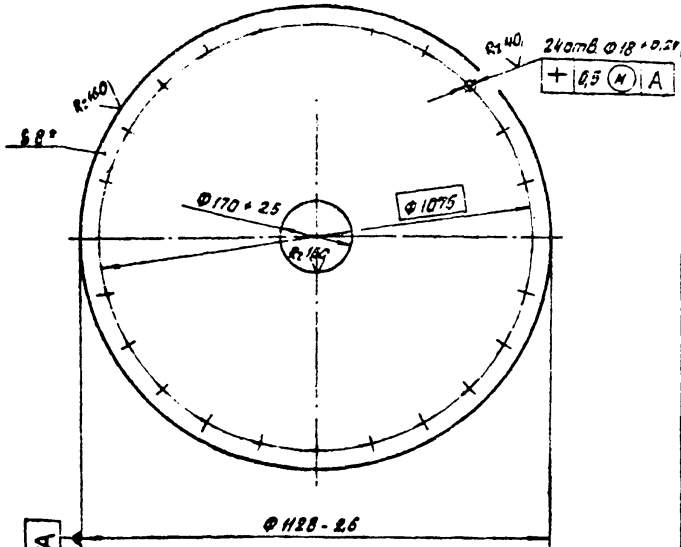


\* Размеры для справок

Изм.	Лист	№ докум.	Подп.	Дата	28.05.01.000 СБ	Крышка	Лист	Масса	Контракт
Разраб.	Манова	И.И.	7.03.74	62			1:10		
Проб.	Копмеч	В.И.	10.07.74				Лист	Листов	1
И. спец.	Свиносов	В.И.					Лист	Листов	1
И. контр.	Копмеч	В.И.					Сборочный чертёж		Латгипропром
Утв.	Рудина	В.И.					ГОСТ 19903-74		
Изд. № подл.					Копирован: Белорусь				
Лист					Формат II				

28.05.01.001

(M) A



\* Размеры для справок

28.05.01.001

Диск

Лист	Масса	Масштаб
1	61.3	1:10

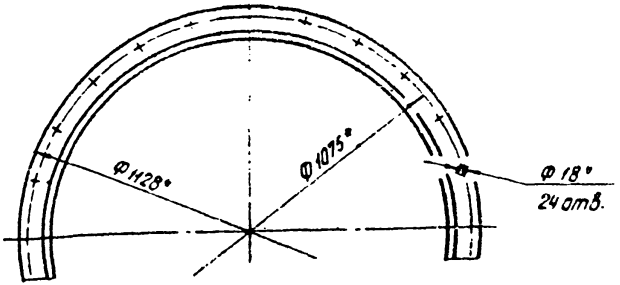
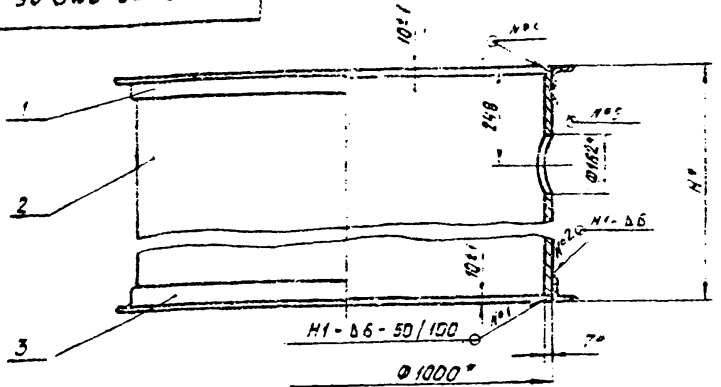
Латгипропром

Типовой проект 903-2-10 Альбом II

Лист № 01 из 01. Дата: 28.05.01. Проект: 903-2-10. Исполнитель: Латгипропром.

11

28.05.02.000 СБ



Обозначение	Размеры, мм	Масса, кг	Лист.
28.05.02.000	900	188	
-01	1250	248	

\* Размеры для справок  
2. Сварные швы по ГОСТ 5264-69.

28.05.02.000 СБ

Корпус люка ДУ 100  
Сборочный чертеж

Лист	Масса	Масштаб
1	188	1:10

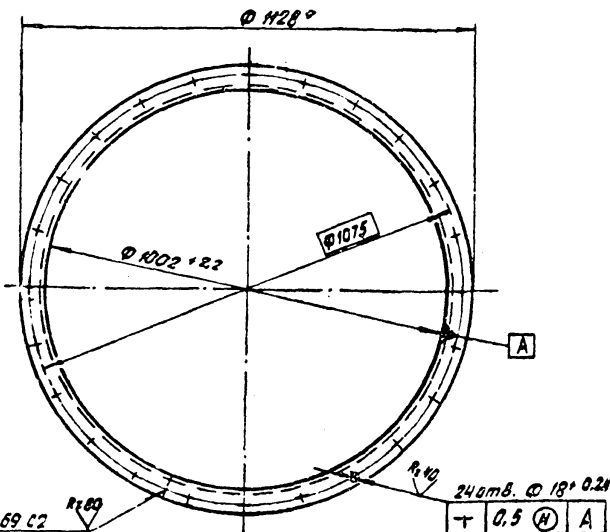
Латгипропром

Типовой проект 903-2-10 Альбом II

Лист № 02 из 02. Дата: 28.05.02. Проект: 903-2-10. Исполнитель: Латгипропром.

28.05.02.001

(M) A



\* Размеры для справок.

28.05.02.001

Фланец

Лист	Масса	Масштаб
1	18.4	1:10

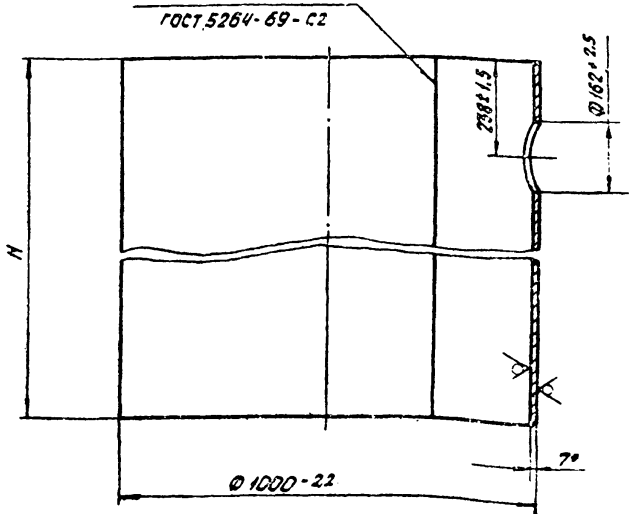
Латгипропром

Типовой проект 903-2-10 Альбом II

Лист № 01 из 01. Дата: 28.05.02. Проект: 903-2-10. Исполнитель: Латгипропром.

28.05.02.002

Rz 160 (M) A



Обозначение	Размеры, мм	Масса, кг	Лист.
28.05.02.000	1250x12	3118.4	211
-01	880x11	3118.4	151

\* Размеры для справок

28.05.02.002

Фланец

Лист	Масса	Масштаб
1	3118.4	1:10

Латгипропром

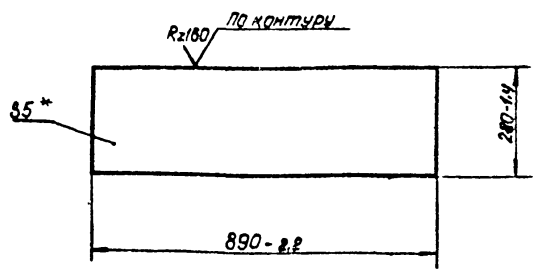
Типовой проект 903-2-10 Альбом II

Лист № 02 из 02. Дата: 28.05.02. Проект: 903-2-10. Исполнитель: Латгипропром.



28.06.01.001

(V)A



\* Размер для справок

28.06.01.001

Стенка

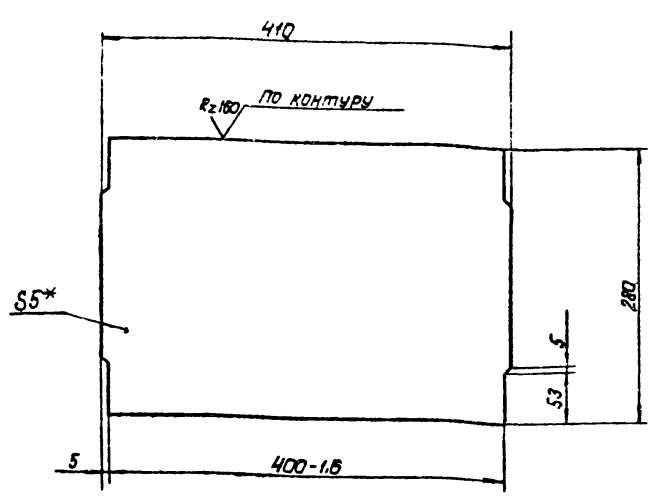
Лит.	Масса	Масштаб
	9.83	1:10

Изм.	Лист	№ докум.	Подп.	Дата
Проб.	Зилганов	Иванова	Иванова	19.8.8

Лист 5 ГОСТ 19903-74 в ст 3 сп 3 ГОСТ 14637-69\*  
копировал: Давыдова

28.06.01.002

(V)A



- \* Размер для справок
- Неуказанные предельные отклонения размеров по СМг.

28.06.01.002

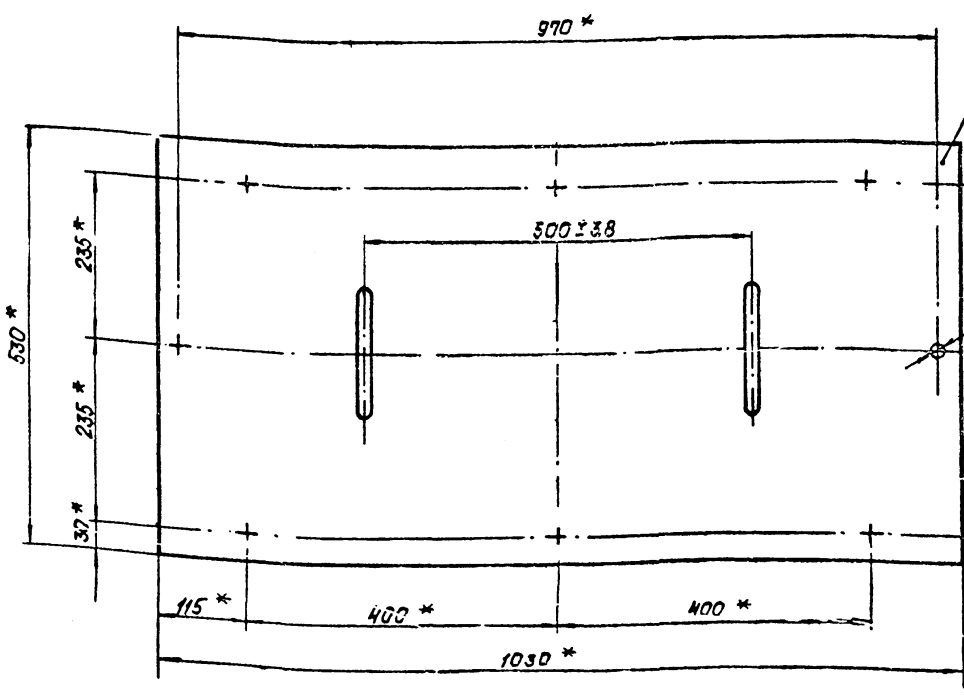
Стенка

Лит.	Масса	Масштаб
	4.82	1:4

Изм.	Лист	№ докум.	Подп.	Дата
Проб.	Зилганов	Иванова	Иванова	19.8.8

Лист 5 ГОСТ 19903-74 в ст 3 сп 3 ГОСТ 14637-69\*  
копировал: Давыдова

28.06.02.000.СБ



\* Размеры для справок

28.06.02.000.СБ

Крышка  
Сборочный чертёж

Лит.	Масса	Масштаб
	22	1:5

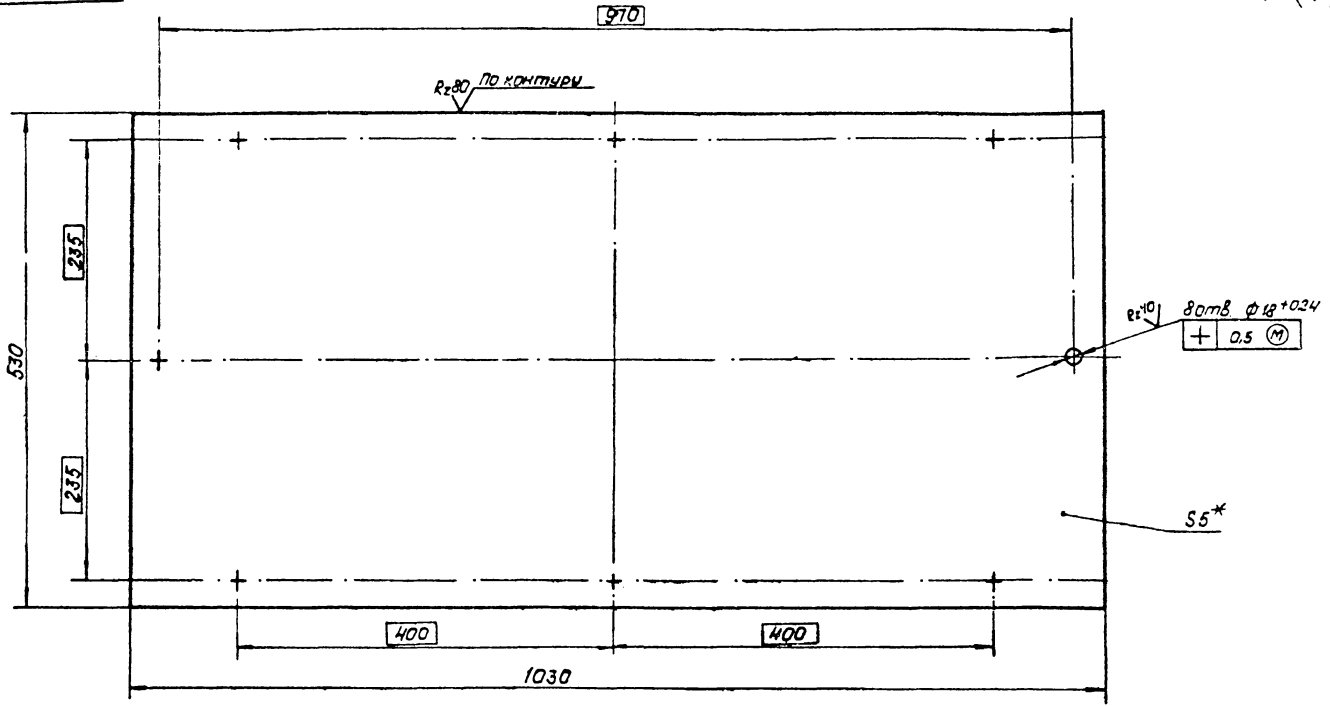
Изм.	Лист	№ докум.	Подп.	Дата
Проб.	Зилганов	Иванова	Иванова	19.8.8

Лист 22 ГОСТ 19903-74 в ст 3 сп 3 ГОСТ 14637-69\*  
копировал: Давыдова

28.06.02.001

Туполов проект 903-2-10 Рязань 77

Имя, № подл., Подп. и дата, Имя, № подл., Подп. и дата, Имя, № подл., Подп. и дата



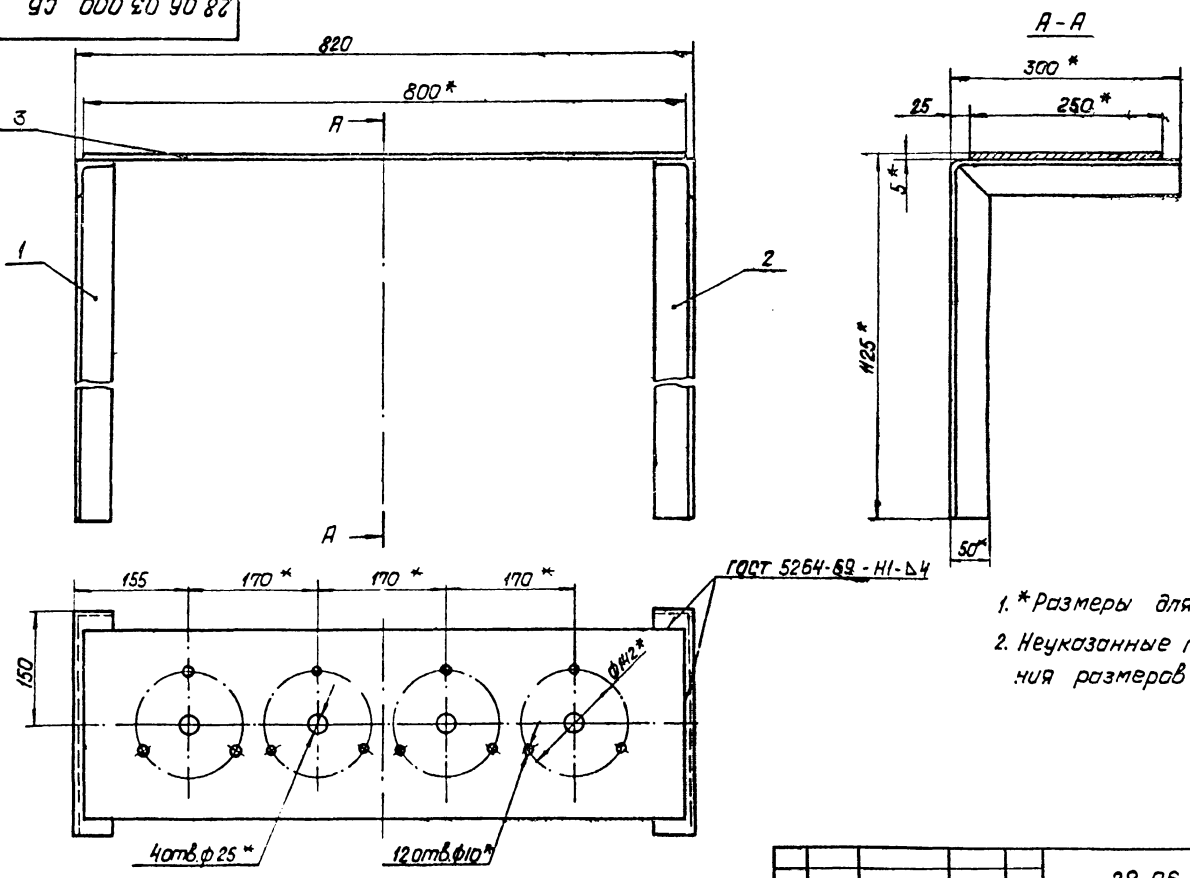
- 1.\* Размер для справок
- 2. Неуказанные предельные отклонения размеров по СМг.

				28.06.02.001				
Изм.	Лист	№ докум.	Подп.	Дата	Плита	Лит.	Масса	Изгот.
							21,5	1:4
Разраб.	Ионов	Ионов	Ионов	Ионов	Лист	Лист		
Проб.	Зилгалдыс	Зилгалдыс	Зилгалдыс	Зилгалдыс		5 ГОСТ 19903-74	Лист	
Ин. спец.	Сухансов	Сухансов	Сухансов	Сухансов	8 ст 3 ст 3 ГОСТ 14637-89	Латгипропром		
Н. контр.	Колмец	Колмец	Колмец	Колмец	2 Рег.			
Утв.	Рудинс	Рудинс	Рудинс	Рудинс	Формат И			
Копирован: Давыдова								

28.06.03.000 СБ

Туполов проект 903-2-10 Рязань 77

Имя, № подл., Подп. и дата, Имя, № подл., Подп. и дата, Имя, № подл., Подп. и дата

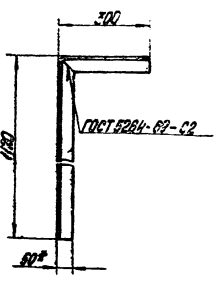


- 1.\* Размеры для справок.
- 2. Неуказанные предельные отклонения размеров по СМг.

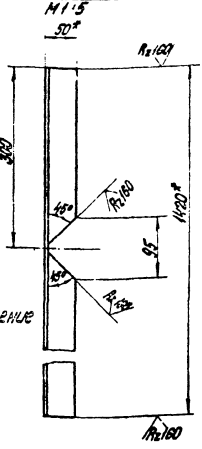
				28.06.03.000 СБ				
Изм.	Лист	№ докум.	Подп.	Дата	Плита с кронштейном Сборочный чертеж	Лит.	Масса	Изгот.
							18,5	1:5
Разраб.	Ионов	Ионов	Ионов	Ионов	Лист	Лист		
Проб.	Зилгалдыс	Зилгалдыс	Зилгалдыс	Зилгалдыс		Латгипропром	Латгипропром	
Ин. спец.	Сухансов	Сухансов	Сухансов	Сухансов	2 Рег.			
Н. контр.	Колмец	Колмец	Колмец	Колмец	Формат И			
Утв.	Рудинс	Рудинс	Рудинс	Рудинс				
Копирован: Давыдова								

28.06.03.001

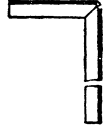
28.06.03.001



Развертка



28.06.03.001-01 - вертикальное отражение  
Остальное - см. 28.06.03.001



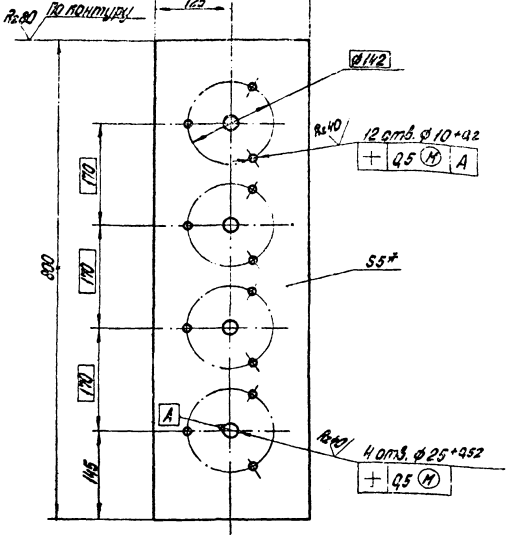
- 1.\* Размеры для справок.
2. Неуказанные предельные отклонения размеров по СМ.

28.06.03.001

Мат. лист	№ докум.	Дата	Лист	Масса	Масштаб
Латтипропром	28.06.03.001	1988	1	5,35	1:10
Пронштаейн			Лист	Масса	Масштаб
Латтипропром			Лист	Масса	Масштаб

28.06.03.002

28.06.03.002

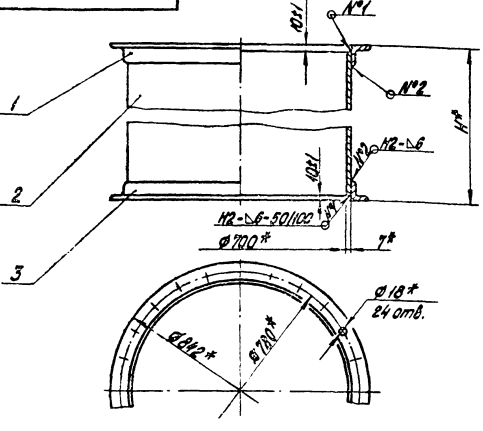


- 1.\* Размер для справок.
2. Неуказанные предельные отклонения размеров по СМ.

28.06.03.002

Мат. лист	№ докум.	Дата	Лист	Масса	Масштаб
Латтипропром	28.06.03.002	1988	1	7,05	1:5
Плита			Лист	Масса	Масштаб
Латтипропром			Лист	Масса	Масштаб

28.07.00.000



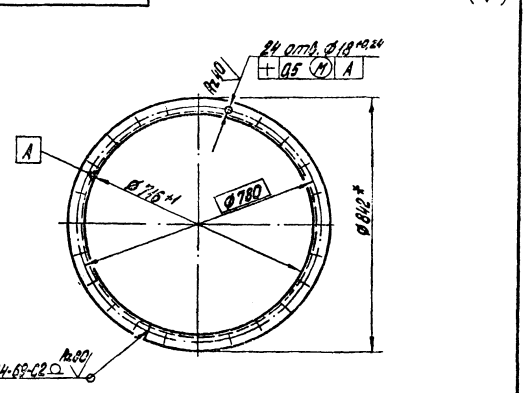
Обозначение	Размеры мм	Масса кг	Лит.
28.07.00.000	900	135,4	
-01	1250	178,0	

- 1.\* Размеры для справок.
2. Сварные швы: по ГОСТ 5264-69.

28.07.00.000 СБ

Мат. лист	№ докум.	Дата	Лист	Масса	Масштаб
Латтипропром	28.07.00.000	1988	1	14	1:10
Люк Ду 700			Лист	Масса	Масштаб
Сборочный чертеж			Лист	Масса	Масштаб

28.07.00.001



\*Размер для справок.

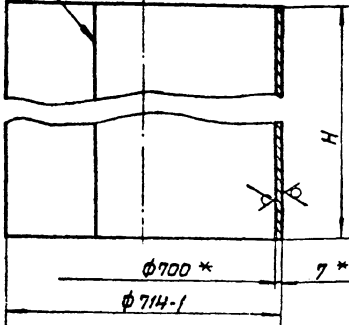
28.07.00.001

Мат. лист	№ докум.	Дата	Лист	Масса	Масштаб
Латтипропром	28.07.00.001	1988	1	14	1:10
Фланец			Лист	Масса	Масштаб
Латтипропром			Лист	Масса	Масштаб

28.07.00.002

✓(M)

ГОСТ 5264-69-02



Обозначение	Размеры, мм H L302	Масса кг	Лист
28.07.00.002	1230 <sup>±12</sup> 2220 <sup>±3.5</sup>	150,0	
-01	880 <sup>±11</sup> 2220 <sup>±3.5</sup>	107,4	
-02	240 <sup>±1</sup> 2220 <sup>±3.5</sup>	29,3	

\* Размеры для справок

28.07.00.002

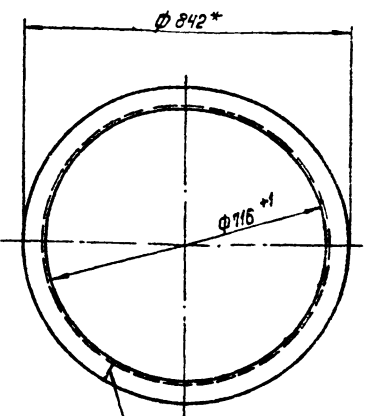
Обечайка

Лист	Масса	Масштаб
см. табл.	см. табл.	

Лист Листов 1  
Госстрой Латв. ССР  
ЛАТГИПРОПРОМ  
г. Рига

28.07.00.003

✓(M)



\* Размер для справок

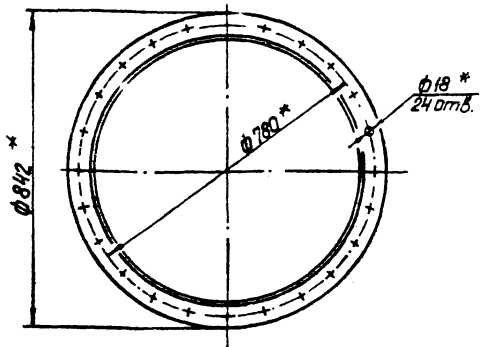
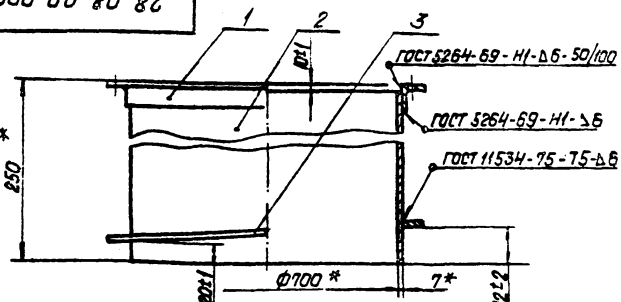
28.07.00.003

Фланец

Лист	Масса	Масштаб
14	1:10	

Лист Листов 1  
Госстрой Латв. ССР  
ЛАТГИПРОПРОМ  
г. Рига

28.08.00.000 СБ



\* Размеры для справок

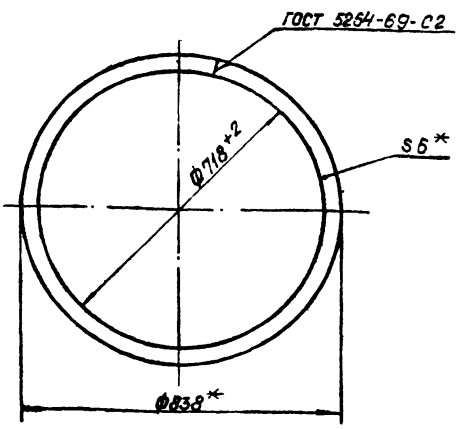
28.08.00.000 СБ

Люк Ду 700x250  
Сборочный чертеж

Лист	Масса	Масштаб
48	1:10	

Лист Листов 1  
Госстрой Латв. ССР  
ЛАТГИПРОПРОМ  
г. Рига

28.08.00.001



\* Размеры для справок

28.08.00.001

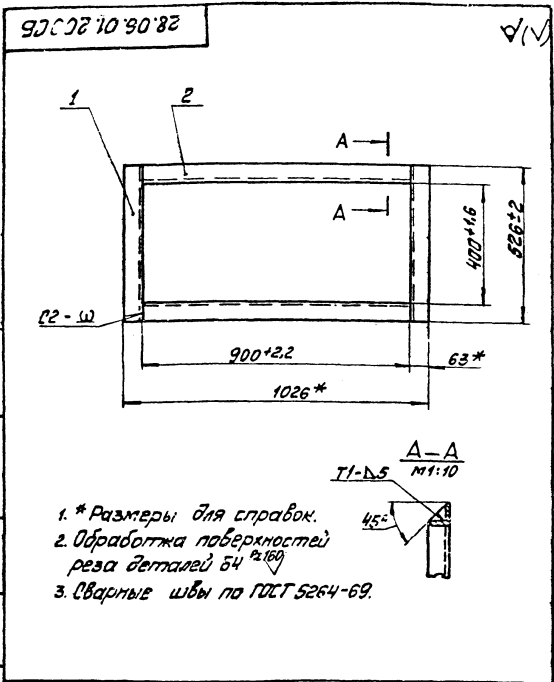
Фланец

Лист	Масса	Масштаб
7	1:10	

Лист Листов 1  
Госстрой Латв. ССР  
ЛАТГИПРОПРОМ  
г. Рига

Типовой проект 903-2-0. Языком II

Лист 1 из 1. Проект 903-2-0. Языком II



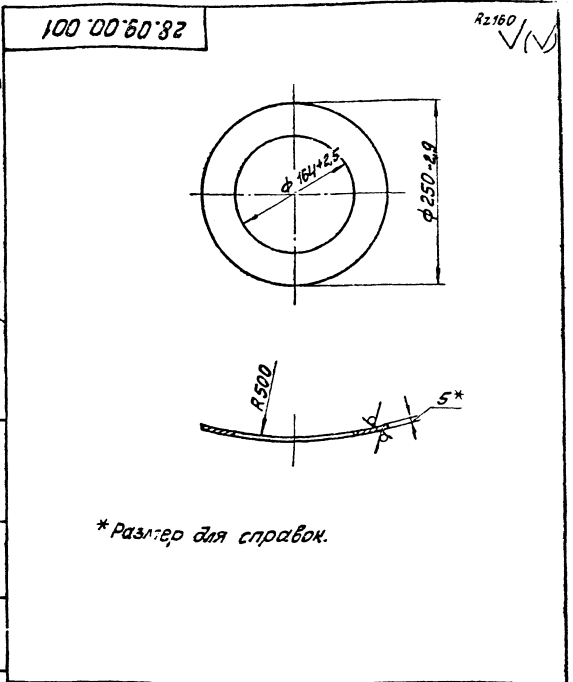
- 1. \* Размеры для справок.
- 2. Обработка поверхностей реза деталей 54  $R_{160}$
- 3. Сварные швы по ГОСТ 5264-69.

28.06.01.200 СБ			
Изм.	Исполн.	Провер.	Дата
1	М.И.С.	В.И.С.	28.06.69
Фланец		Лист 1 из 1	Масса 163
Лист 1 из 1		Масса 163	Число 1:10
Лист 1 из 1		Масса 163	Число 1:10
Лист 1 из 1		Масса 163	Число 1:10

47

Типовой проект 903-2-0. Языком II

Лист 1 из 1. Проект 903-2-0. Языком II

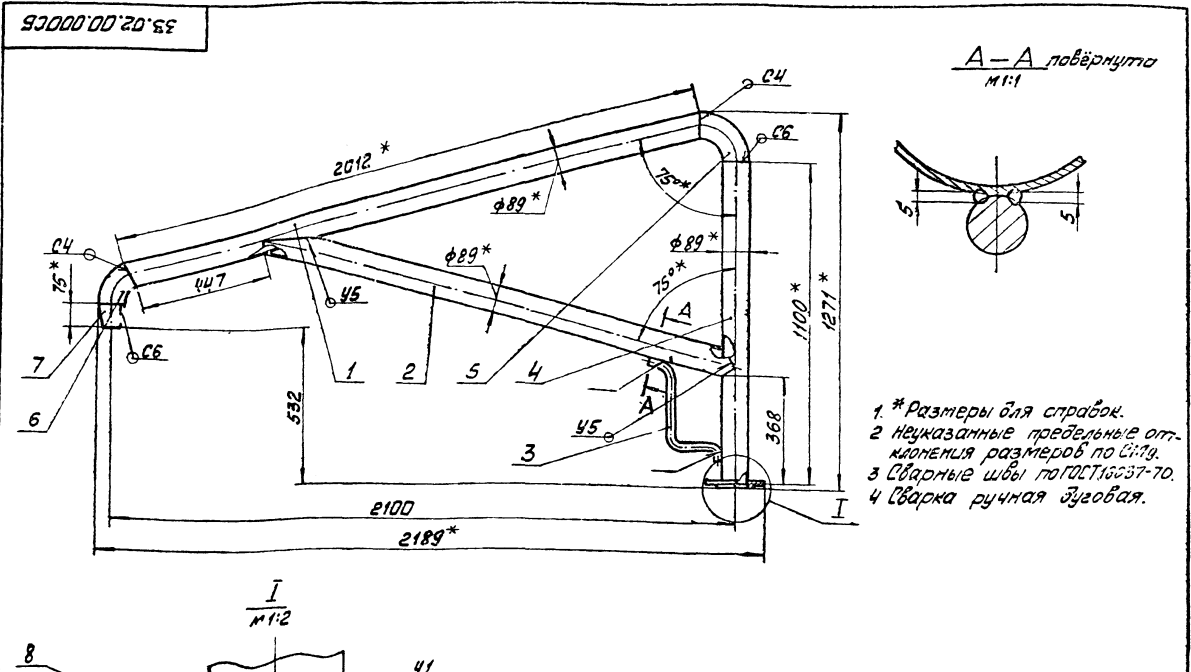


\* Размер для справок.

28.09.00.001			
Изм.	Исполн.	Провер.	Дата
1	М.И.С.	В.И.С.	28.09.69
Воротник		Лист 1 из 1	Масса 1.1
Лист 1 из 1		Масса 1.1	Число 1:4
Лист 1 из 1		Масса 1.1	Число 1:4
Лист 1 из 1		Масса 1.1	Число 1:4

Типовой проект 903-2-0. Языком II

Лист 1 из 1. Проект 903-2-0. Языком II



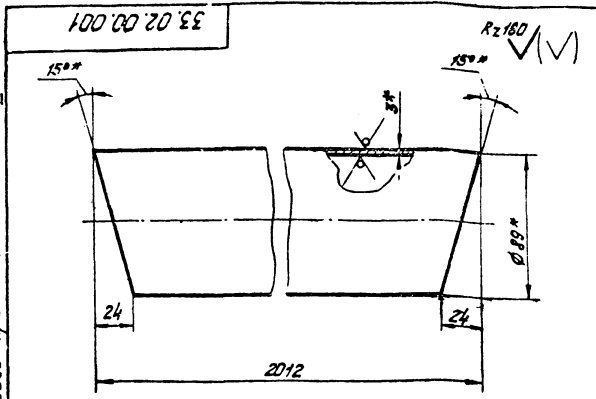
- 1. \* Размеры для справок.
- 2. Неуказанные предельные отклонения размеров по С.И.Т.
- 3. Сварные швы по ГОСТ 5264-69.
- 4. Сварка ручная дуговая.

33.02.00.000 СБ			
Изм.	Исполн.	Провер.	Дата
1	М.И.С.	В.И.С.	33.02.69
Стойка		Лист 1 из 1	Масса 35.7
Сборочный чертёж		Лист 1 из 1	Число 1:10
Лист 1 из 1		Масса 35.7	Число 1:10
Лист 1 из 1		Масса 35.7	Число 1:10
Лист 1 из 1		Масса 35.7	Число 1:10



Типовой проект 903-2-10 Альбом II

Имя, № листа, Лист, и дата, Взам. лист, № докум., Подп. и дата

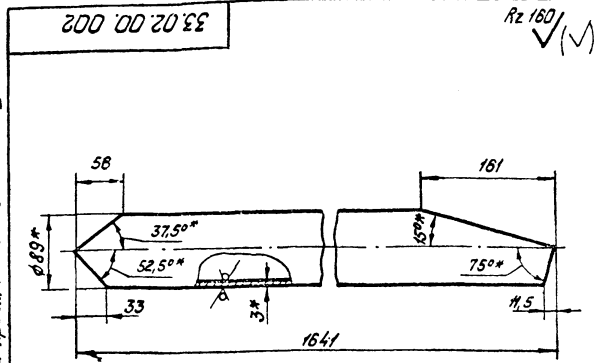


- 1.\* Размеры для справок.
2. Неуказанные предельные отклонения размеров по СМв.

33.02.00.001		Лит.	Масса	Норматив
Консоль			12,6	1:2
Имя	Лист	№ докум.	Лист	Дата
Разработ.	Зеленский	Лист	33.02	31.10
Проб.	Зилгалдык	Рис.	33.10	31.10
Л. спец.	Суханов	Лист	33.10	31.10
И. комп.	Колесни	Лист	33.10	31.10
И. комп.	Рубинс	Лист	33.10	31.10
И. комп.	Рубинс	Лист	33.10	31.10
Труба 89x3 ГОСТ 10704-76		Лист Листов 1		
20 ГОСТ 1050-74		Латгипропром		
Формат И		Формат И		

Типовой проект 903-2-10 Альбом II

Имя, № листа, Лист, и дата, Взам. лист, № докум., Подп. и дата

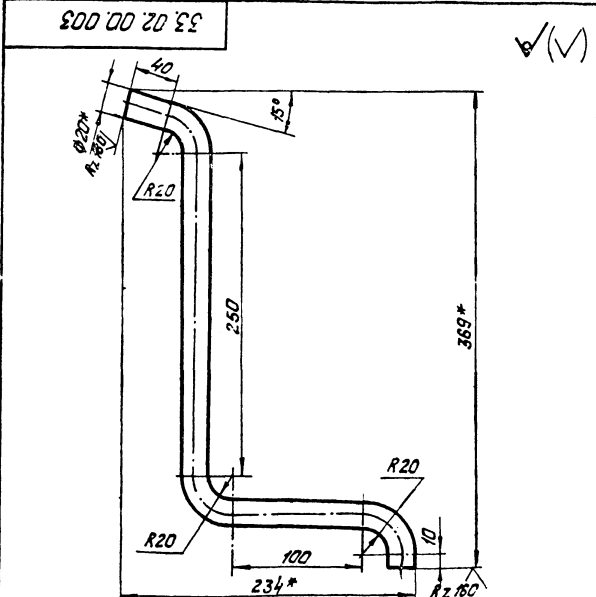


- 1.\* Размеры для справок.
2. Неуказанные предельные отклонения размеров по СМв.

33.02.00.002		Лит.	Масса	Норматив
Раскос			9,91	1:4
Имя	Лист	№ докум.	Лист	Дата
Разработ.	Зеленский	Лист	33.02	31.10
Проб.	Зилгалдык	Рис.	33.10	31.10
Л. спец.	Суханов	Лист	33.10	31.10
И. комп.	Колесни	Лист	33.10	31.10
И. комп.	Рубинс	Лист	33.10	31.10
И. комп.	Рубинс	Лист	33.10	31.10
Труба 89x3 ГОСТ 10704-76		Лист Листов 1		
20 ГОСТ 1050-74		Латгипропром		
Формат И		Формат И		

Типовой проект 903-2-10 Альбом II

Имя, № листа, Лист, и дата, Взам. лист, № докум., Подп. и дата

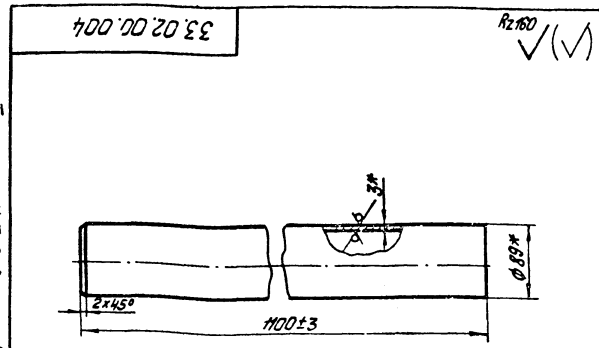


- 1.\* Размеры для справок.
2. Неуказанные предельные отклонения размеров по СМв.

33.02.00.003		Лит.	Масса	Норматив
Скоба			1,31	1:2,5
Имя	Лист	№ докум.	Лист	Дата
Разработ.	Зеленский	Лист	33.02	31.10
Проб.	Зилгалдык	Рис.	33.10	31.10
Л. спец.	Суханов	Лист	33.10	31.10
И. комп.	Колесни	Лист	33.10	31.10
И. комп.	Рубинс	Лист	33.10	31.10
И. комп.	Рубинс	Лист	33.10	31.10
Корпус 20 ГОСТ 2590-71		Лист Листов 1		
в Ст Зам ГОСТ 5.35-58*		Латгипропром		
Формат И		Формат И		

Типовой проект 903-2-10 Альбом II

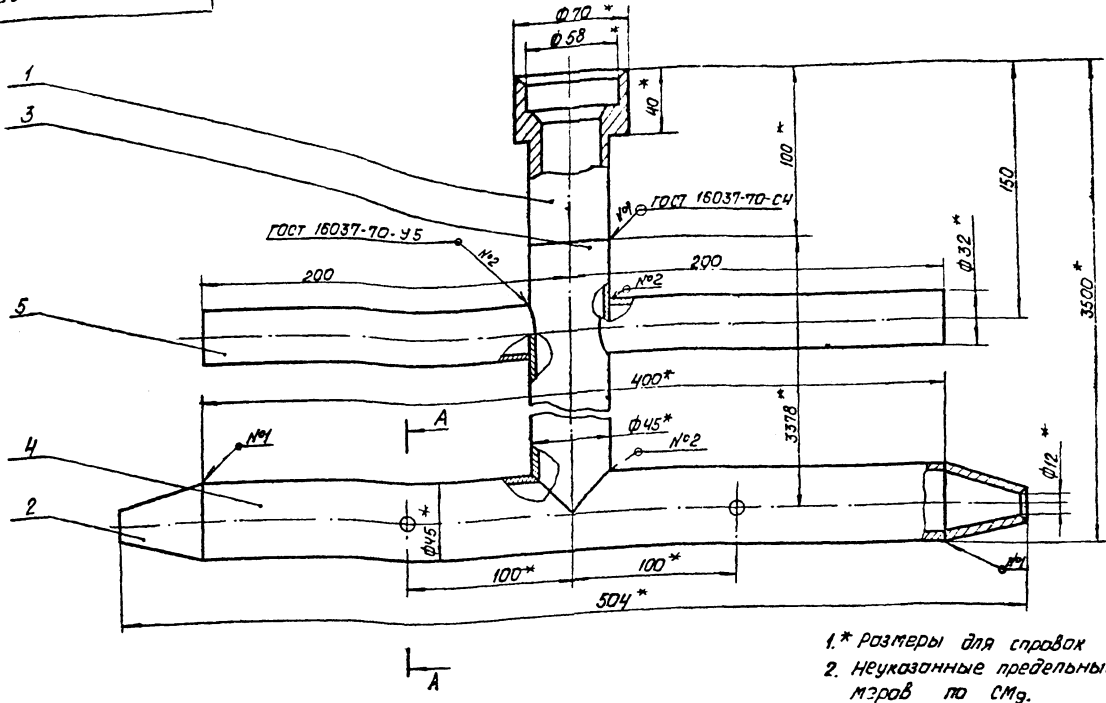
Имя, № листа, Лист, и дата, Взам. лист, № докум., Подп. и дата



- \* Размеры для справок.

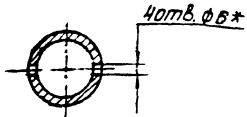
33.02.00.004		Лит.	Масса	Норматив
Стойка			6,99	1:4
Имя	Лист	№ докум.	Лист	Дата
Разработ.	Зеленский	Лист	33.02	31.10
Проб.	Зилгалдык	Рис.	33.10	31.10
Л. спец.	Суханов	Лист	33.10	31.10
И. комп.	Колесни	Лист	33.10	31.10
И. комп.	Рубинс	Лист	33.10	31.10
И. комп.	Рубинс	Лист	33.10	31.10
Труба 89x3 ГОСТ 10704-76		Лист Листов 1		
20 ГОСТ 1050-74		Латгипропром		
Формат И		Формат И		

33.03.00.000 С6



1.\* размеры для справок  
 2. Неуказанные предельные отклонения размеров по СМг.

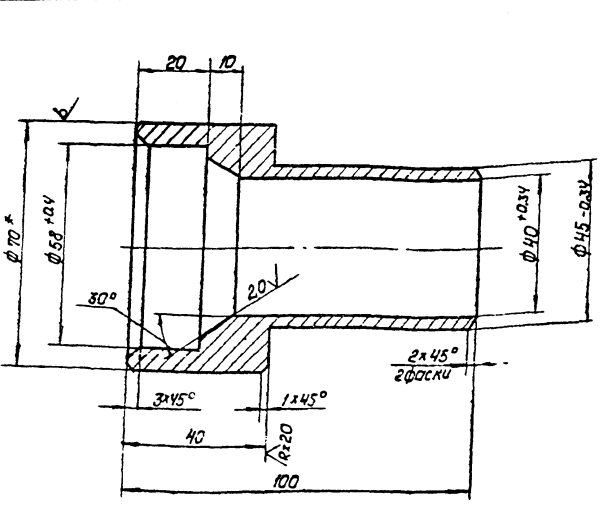
A - A



			33.03.00.000 С6		
Изм. №	Лист	Дата	Труба		
Разработчик	Лист	Дата	ГРЕЙДЕР		
Проверен	Лист	Дата	Сборочный чертеж		
Тех. специалист	Лист	Дата	Лист	Масса	Число
И.о. инж.	Лист	Дата		11,4	1:2
И.о. инж.	Лист	Дата	ЛАНТИПРОПРО		
И.о. инж.	Лист	Дата	Формат II		

33.03.00.001

Rz 80 (✓)

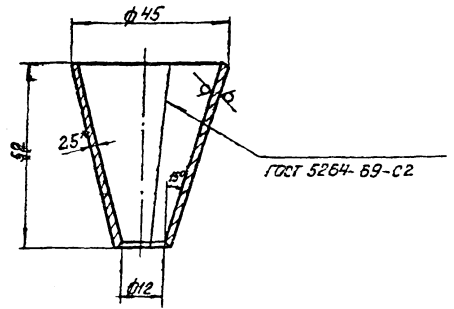


1.\* размер для справок.  
 2. Неуказанные предельные отклонения размеров по СМг.

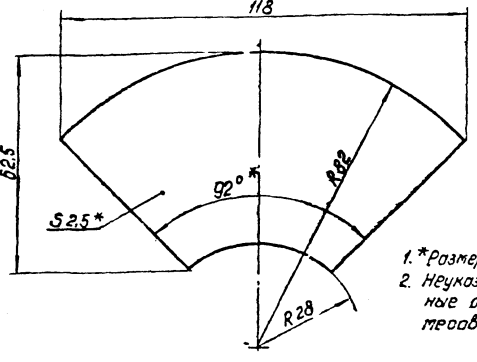
			33.03.00.001		
Изм. №	Лист	Дата	Втулка		
Разработчик	Лист	Дата	соединительная		
Проверен	Лист	Дата	Лист	Масса	Число
Тех. специалист	Лист	Дата		0,68	1:1
И.о. инж.	Лист	Дата	ЛАНТИПРОПРО		
И.о. инж.	Лист	Дата	Формат II		

33.03.00.002

Rz 160 (✓)



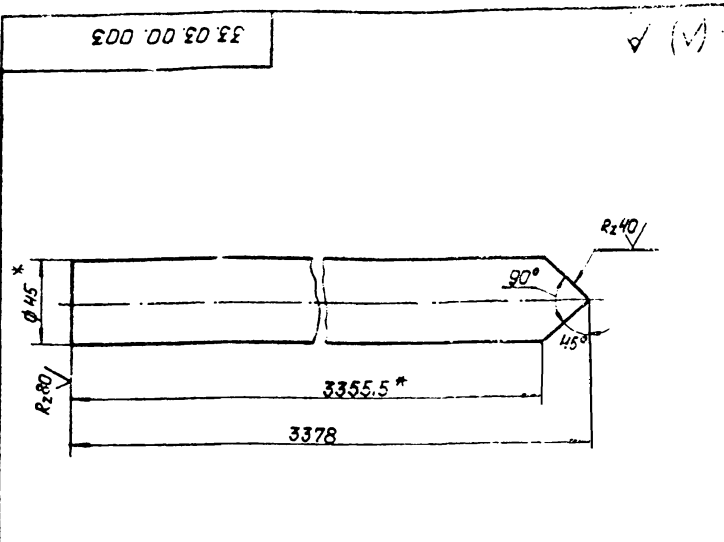
Развертка



1.\* размеры для справок.  
 2. Неуказанные предельные отклонения размеров по СМг.

			33.03.00.002		
Изм. №	Лист	Дата	Сопло		
Разработчик	Лист	Дата	ГОСТ 5264-69-С2		
Проверен	Лист	Дата	Лист	Масса	Число
Тех. специалист	Лист	Дата		0,68	1:1
И.о. инж.	Лист	Дата	ЛАНТИПРОПРО		
И.о. инж.	Лист	Дата	Формат II		

Типовой проект 903-2-10 Альбом II



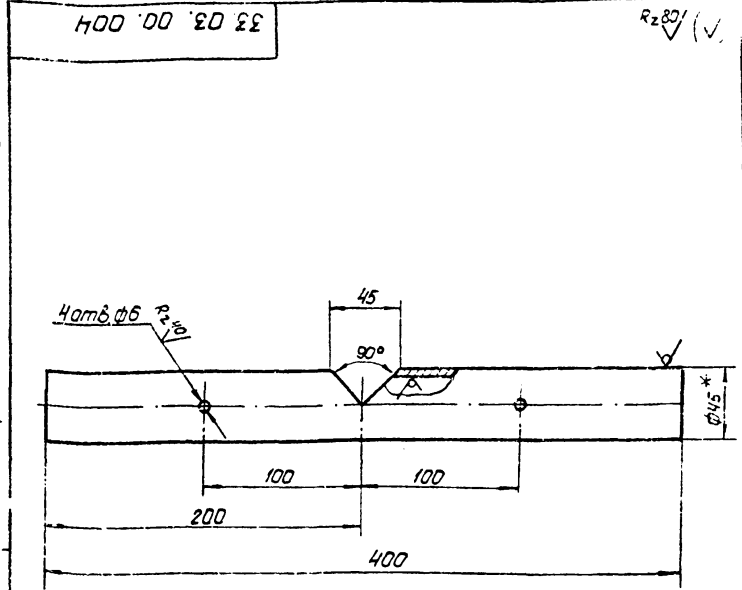
- 1.\* Размеры для справок.
- 2. Неуказанные предельные отклонения размеров по СМг.

Имя, лист, дата, автор, исполнитель, проверенный, дата, наименование, материал, количество, примечание

33.03.00.003				лист	масса	масштаб
Труба					8,85	1:2
подводящая				ЛАТТИПРОПРОМ		
Труба 45x2,5 ГОСТ 10704-75				ВстЗпс 5 ГОСТ 380-71		
копировал: Давыдов				формат II		

50

Типовой проект 903-2-10 Альбом II

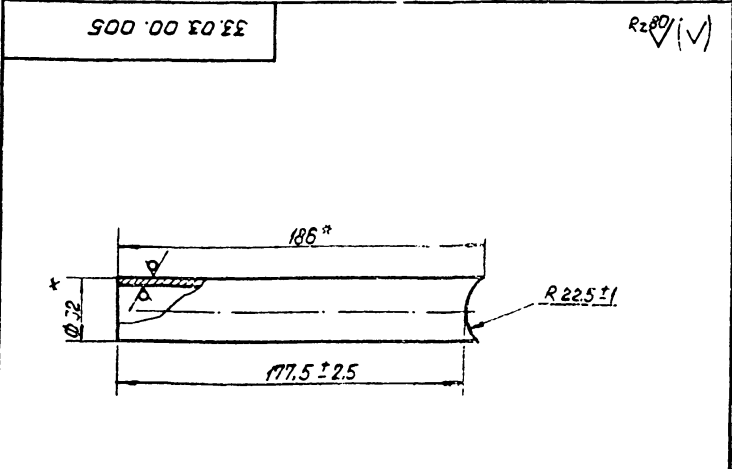


- 1.\* Размеры для справок.
- 2. Неуказанные предельные отклонения размеров по СМг.

Имя, лист, дата, автор, исполнитель, проверенный, дата, наименование, материал, количество, примечание

33.03.00.004				лист	масса	масштаб
Труба					1,05	1:2,5
распределительная				ЛАТТИПРОПРОМ		
Труба 45x2,5 ГОСТ 10704-75				ВстЗпс 5 ГОСТ 380-71		
копировал: Давыдов				формат II		

Типовой проект 903-2-10 Альбом II

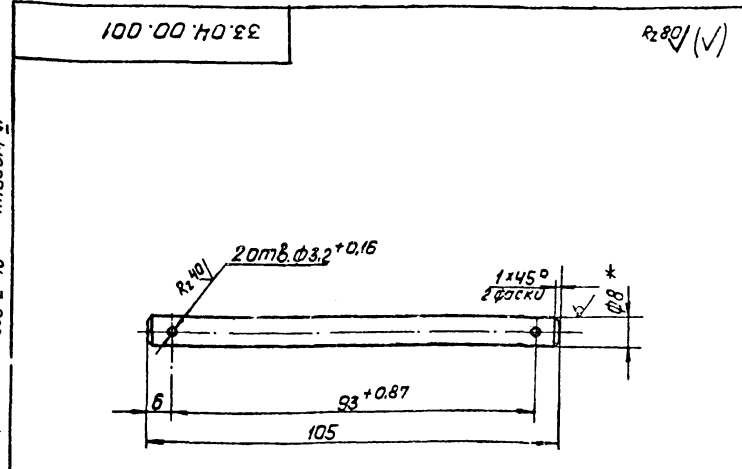


\* Размеры для справок

Имя, лист, дата, автор, исполнитель, проверенный, дата, наименование, материал, количество, примечание

33.03.00.005				лист	масса	масштаб
Ручка					0,3	1:2
Труба 32x2 ГОСТ 10704-75				ВстЗпс 5 ГОСТ 380-71		
копировал: Давыдов				формат II		

Типовой проект 903-2-10 Альбом II



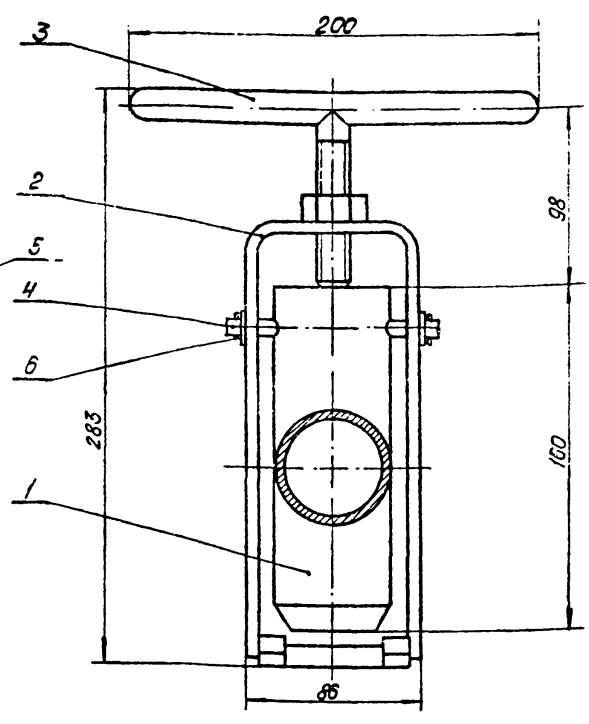
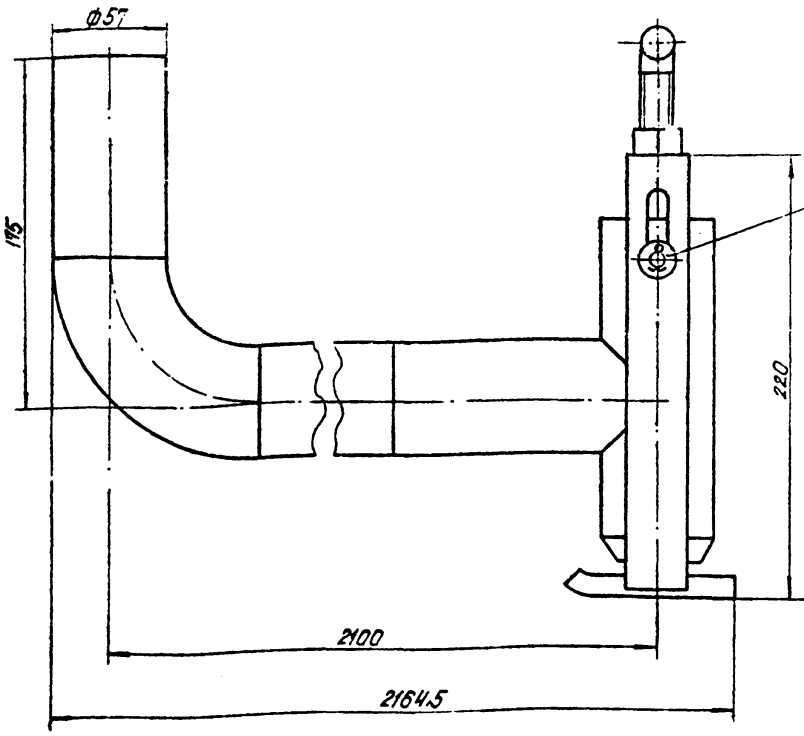
- 1.\* Размер для справок.
- 2. Неуказанные предельные отклонения размеров по СМг.

Имя, лист, дата, автор, исполнитель, проверенный, дата, наименование, материал, количество, примечание

33.04.00.001				лист	масса	масштаб
Палец					0,041	1:1
Круг 6 ГОСТ 2550-71				ВстЗпс 5 ГОСТ 335-55		
копировал: Давыдов				формат II		

33.04.00.000 СБ

Трубовый проект 903-2-10 РАЗБОР В

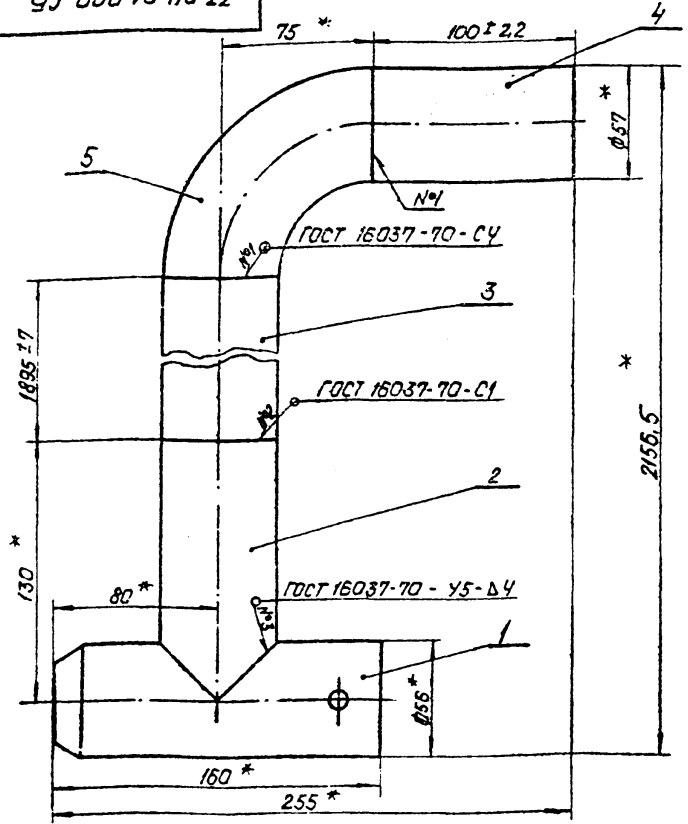


Размеры для справок.

33.04.00.000 СБ				лист	масса	масштаб
ИЗМ.	Лист	№ докум.	Подп.	Патрубок		
Разраб.	Зингерлис	3.7.8	3.7.8	13.5	1:2	
Проб.	Колмеч	4.07.8	4.07.8	Сборочный чертеж		
Пр. спец.	Суханов	И.И.	И.И.	Лист 1		
Н.Контр.	Колмеч	3.7.8	3.7.8	Листов 1		
Чтб.	Сидинт	3.7.8	3.7.8	Лист 1		
Копировать: Давыдов				ЛАТГИПРОПРОМ		
				Формат 12		

33.04.01.000 СБ

Трубовый проект 903-2-10 РАЗБОР В

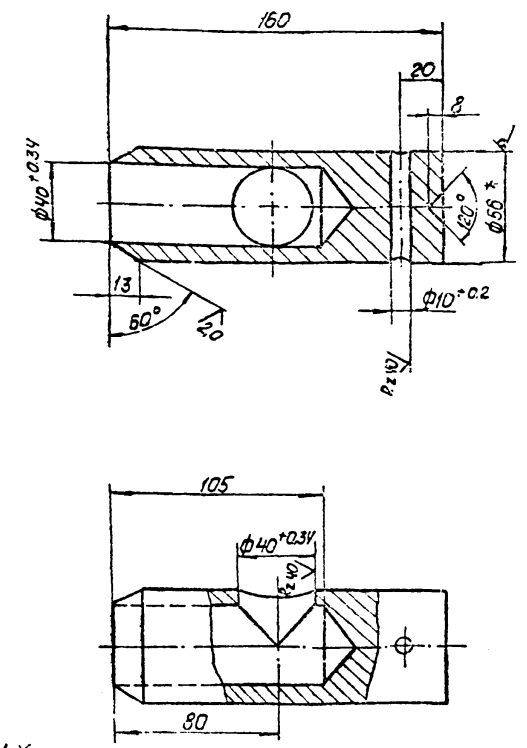


\* Размеры для справок

33.04.01.000 СБ				лист	масса	масштаб
ИЗМ.	Лист	№ докум.	Подп.	Труба		
Разраб.	Зингерлис	3.7.8	3.7.8	12	1:2	
Проб.	Колмеч	4.07.8	4.07.8	Сборочный чертеж		
Пр. спец.	Суханов	И.И.	И.И.	Лист 1		
Н.Контр.	Колмеч	3.7.8	3.7.8	Листов 1		
Чтб.	Сидинт	3.7.8	3.7.8	Лист 1		
Копировать: Давыдов				ЛАТГИПРОПРОМ		
				Формат 12		

33.04.01.001

Трубовый проект 903-2-10 РАЗБОР В



- 1.\* Размер для справок
- 2. Неуказанные предельные отклонения размеров по СМЭ

33.04.01.001				лист	масса	масштаб
ИЗМ.	Лист	№ докум.	Подп.	Втулка		
Разраб.	Зингерлис	3.7.8	3.7.8	2.95	1:2	
Проб.	Колмеч	4.07.8	4.07.8	Сборочный чертеж		
Пр. спец.	Суханов	И.И.	И.И.	Лист 1		
Н.Контр.	Колмеч	3.7.8	3.7.8	Листов 1		
Чтб.	Сидинт	3.7.8	3.7.8	Лист 1		
Копировать: Давыдов				ЛАТГИПРОПРОМ		
				Формат 12		

Тиловай проект 903-2-10 Альбом II

33.04.01.002

R240 (✓)

\* Размер для справок

33.04.01.002			
Имя	№ докум.	Дата	
Разработ.	Зинченко	20.01.10	
Проб.	Коллеца		
<b>Патрубок</b>			
Лист	Масса	Число листов	
1	0,49	1:2	
Листовой проект 903-2-10 Альбом II			
Литий-иридий			
Труба 57x3 ГОСТ 10704-76			
20 ГОСТ 10705-63			
Формат И			

33.04.02.000.05

52

R240 (✓)

1\* Размеры для справок.  
2. Неуказанные предельные отклонения размеров по СМ 1

33.04.02.000.05			
Имя	№ докум.	Дата	
Разработ.	Зинченко	20.01.10	
Проб.	Коллеца		
<b>Вилка прижимная</b>			
Лист	Масса	Число листов	
1	0,97	1:2	
Литий-иридий			
Литий-иридий			
Формат И			

Тиловай проект 903-2-10 Альбом II

33.01.02.001

R240 (✓)

1\* Размеры для справок  
2. Неуказанные предельные отклонения размеров по СМ 9.

33.01.02.001			
Имя	№ докум.	Дата	
Разработ.	Зинченко	20.01.10	
Проб.	Коллеца		
<b>Вилка</b>			
Лист	Масса	Число листов	
1	0,69	1:2	
Литий-иридий			
Литий-иридий			
Формат И			

33.04.02.002

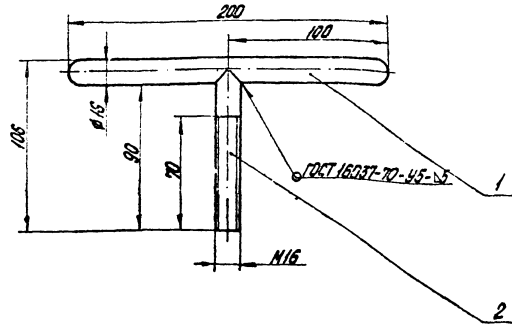
R240 (✓)

1\* Размер для справок  
2. Неуказанные предельные отклонения размеров по СМ 9.

33.04.02.002			
Имя	№ докум.	Дата	
Разработ.	Зинченко	20.01.10	
Проб.	Коллеца		
<b>Скоба</b>			
Лист	Масса	Число листов	
1	0,22	1:2	
Литий-иридий			
Литий-иридий			
Формат И			

33.04.03.000 СБ

Типовой проект 903-2-10 Альбом II



Размеры для справок.

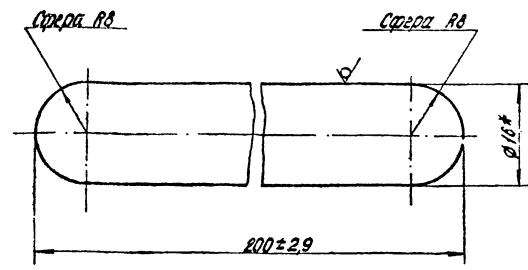
33.04.03.000 СБ

Мат. лист	№ докум.	Проф.	Дата	Лист	Масштаб	Исполн.	Провер.
33.04.03.000 СБ	33.04.03.000 СБ	33.04.03.000 СБ	33.04.03.000 СБ				
Болт прижимной				Лист	Масштаб	ЛИТТИПРОПРОМ	
Сборочный чертеж				Лист	Масштаб	ЛИТТИПРОПРОМ	
33.04.03.000 СБ				Черт. 11			

53

33.04.03.001

Типовой проект 903-2-10 Альбом II



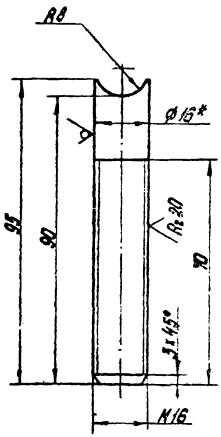
\*Размер для справок.

33.04.03.001

Мат. лист	№ докум.	Проф.	Дата	Лист	Масштаб	Исполн.	Провер.
33.04.03.001	33.04.03.001	33.04.03.001	33.04.03.001				
Ручка				Лист	Масштаб	ЛИТТИПРОПРОМ	
33.04.03.001				Черт. 11			

33.04.03.002

Типовой проект 903-2-10 Альбом II



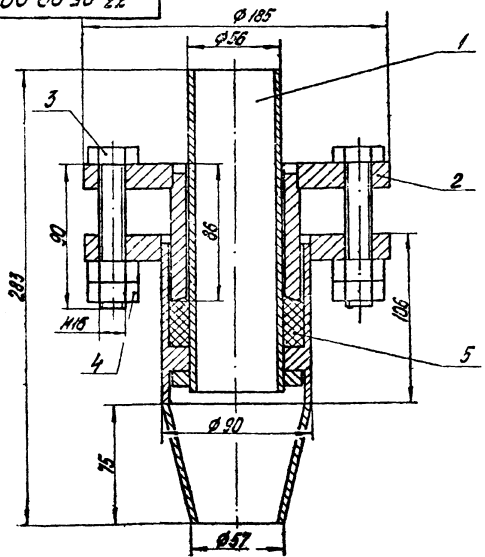
1.\*Размер для справок.  
2. Неуказанные предельные отклонения размеров по СМ.

33.04.03.002

Мат. лист	№ докум.	Проф.	Дата	Лист	Масштаб	Исполн.	Провер.
33.04.03.002	33.04.03.002	33.04.03.002	33.04.03.002				
Стержень				Лист	Масштаб	ЛИТТИПРОПРОМ	
33.04.03.002				Черт. 11			

33.05.00.000 СБ

Типовой проект 903-2-10 Альбом II

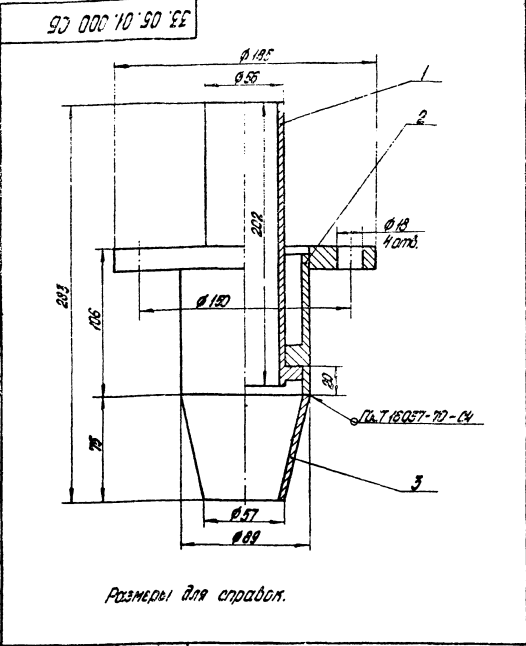


Размеры для справок.

33.05.00.000 СБ

Мат. лист	№ докум.	Проф.	Дата	Лист	Масштаб	Исполн.	Провер.
33.05.00.000 СБ	33.05.00.000 СБ	33.05.00.000 СБ	33.05.00.000 СБ				
Стальной поворотный АУ50				Лист	Масштаб	ЛИТТИПРОПРОМ	
Сборочный чертеж				Лист	Масштаб	ЛИТТИПРОПРОМ	
33.05.00.000 СБ				Черт. 11			

Технический проект 903-2-10 Амбон VII



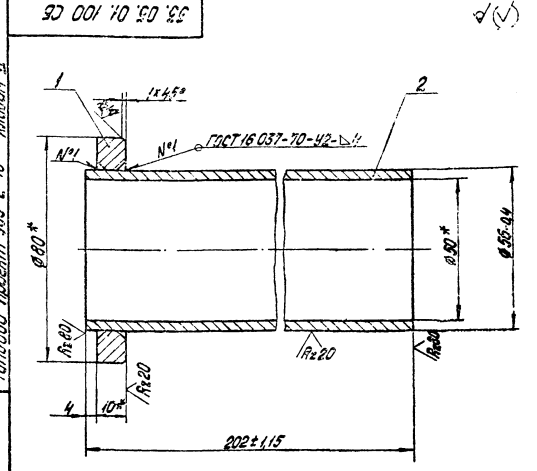
Размеры для справок.

33.05.01.000 СБ

№	Кол-во	№ докум.	Полн.	Лист	Масса	Материал
1	1	33.05.01.000 СБ	Шарнир	1	5,56	1-2
Сферический чертёж						
Лист 1 из 1						
Латипропром 2-Рига						
Полторава О.И. Инженер						

54

Технический проект 903-2-10 Амбон VII

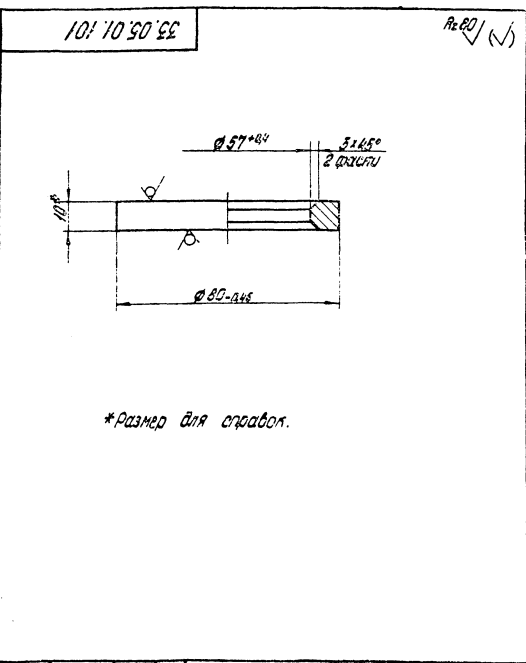


- 1.\* Размеры для справок.
- 2. Неуказанные посылельные отклонения размеров по СЧ.

33.05.01.100 СБ

№	Кол-во	№ докум.	Полн.	Лист	Масса	Материал
1	1	33.05.01.100 СБ	Трубы внутренняя	1	1,13	1-1
Сборочный чертёж						
Лист 1 из 1						
Латипропром 2-Рига						
Полторава О.И. Инженер						

Технический проект 903-2-10 Амбон VII

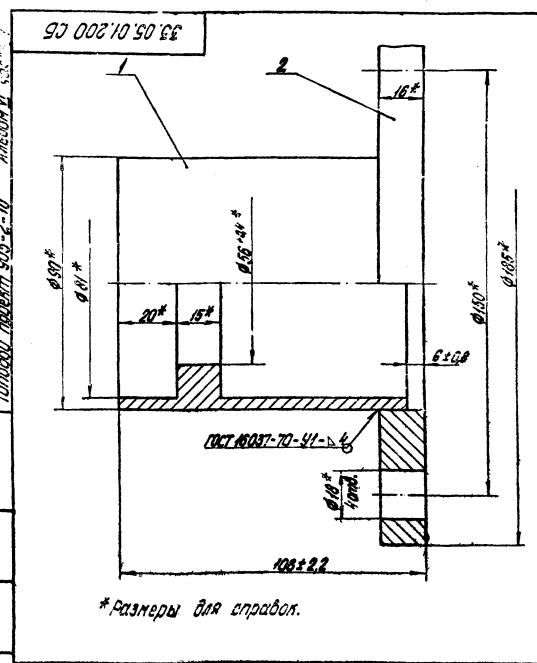


\*Размер для справок.

33.05.01.101

№	Кол-во	№ докум.	Полн.	Лист	Масса	Материал
1	1	33.05.01.101	Болты	1	0,19	1-1
Сферический чертёж						
Лист 1 из 1						
Латипропром 2-Рига						
Полторава О.И. Инженер						

Технический проект 903-2-10 Амбон VII



\*Размеры для справок.

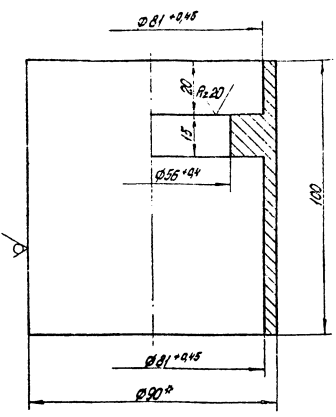
33.05.01.200 СБ

№	Кол-во	№ докум.	Полн.	Лист	Масса	Материал
1	1	33.05.01.200 СБ	Горлыс	1	3,53	1-1
Сферический чертёж						
Лист 1 из 1						
Латипропром 2-Рига						
Полторава О.И. Инженер						

Титульный проект 903-2-10 Альбом V

33.05.01.201

R<sub>1.50</sub> ✓



- 1\*Размер для справок.
- 2.Неуказанные предельные отклонения размеров по СМ.

33.05.01.201

Втулка

Лист	Масса	Кол-во
	1,25	1:1
Лист	Масса	Кол-во

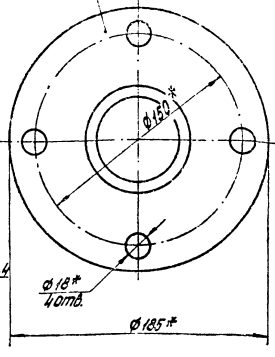
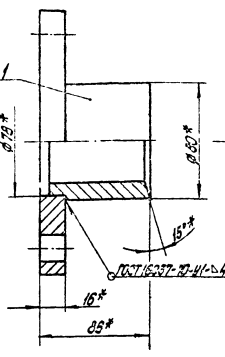
Материал: В-30 ГОСТ 2590-71  
 В отн отн ГОСТ 535-59\*

Формат И

55

33.05.02.000 С5

Титульный проект 903-2-10 Альбом V



- \*Размеры для справок.

33.05.02.000 С5

Грунтобурилка

Сборочный чертеж

Лист	Масса	Кол-во
	3,75	1:2
Лист	Масса	Кол-во

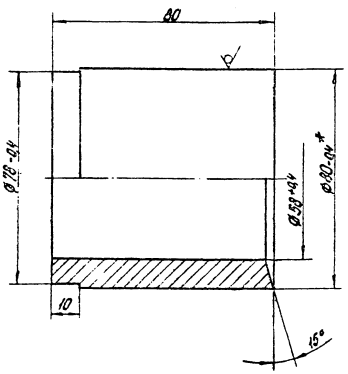
Материал: Латинпробром  
 В отн отн ГОСТ 535-59\*

Формат И

Титульный проект 903-2-10 Альбом V

33.05.02.001

R<sub>1.50</sub> ✓



- Неуказанные предельные отклонения размеров по СМ.

33.05.02.001

Втулка

Лист	Масса	Кол-во
	1,45	1:1
Лист	Масса	Кол-во

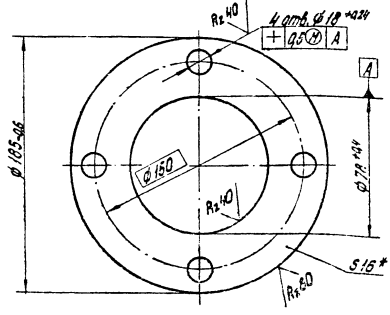
Материал: В-30 ГОСТ 2590-71  
 В отн отн ГОСТ 535-59\*

Формат И

33.05.02.002

✓

Титульный проект 903-2-10 Альбом V



- 1.\*Размер для справок.
- 2.Неуказанные предельные отклонения размеров по СМ.

33.05.02.002

Фланец

Лист	Масса	Кол-во
	2,30	1:2
Лист	Масса	Кол-во

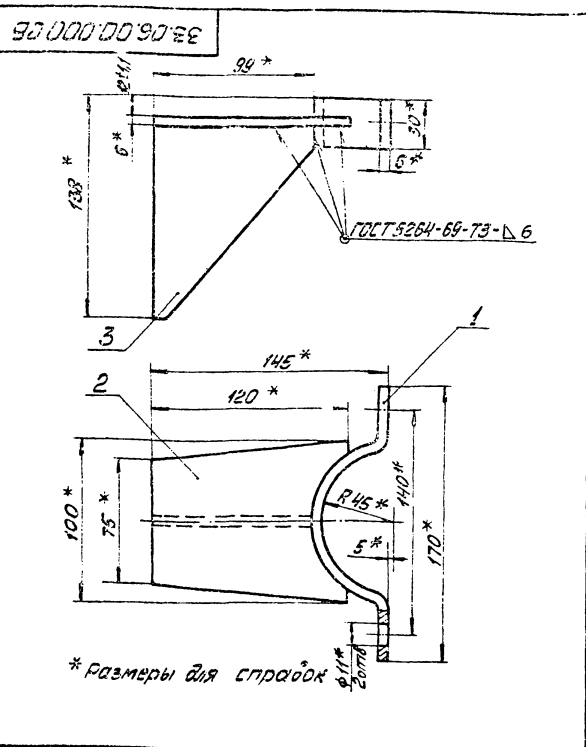
Материал: Латинпробром  
 В отн отн ГОСТ 535-59\*

Формат И



Технический проект 903-2-10 Альбом II

Лист 1 из 10



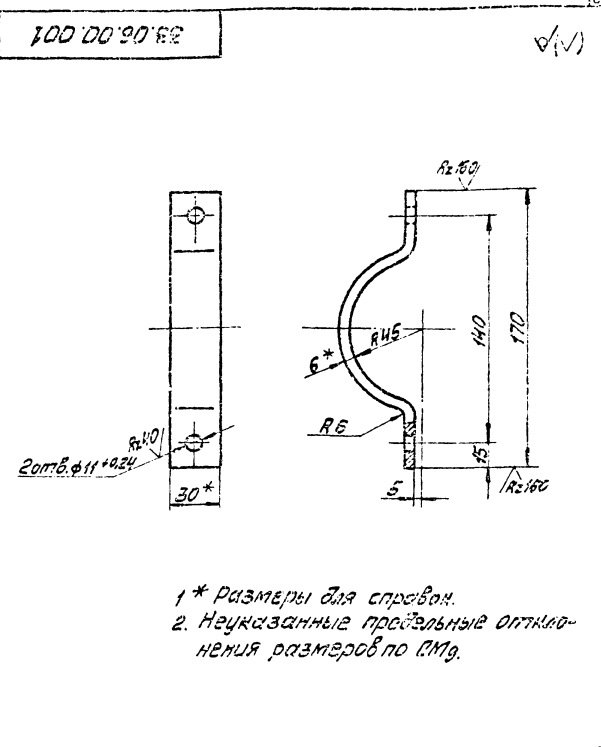
\* Размеры для справок

33.06.00.000 СБ

Исполнитель	Проверенный	Деталь	Материал	Масштаб	Число
Л.А.И.	В.А.И.	Косынка с полукруглым и резцом	Латунь	1:1	1:2
Копировал: М.А.С.	Формат: А1				

Технический проект 903-2-10 Альбом II

Лист 2 из 10



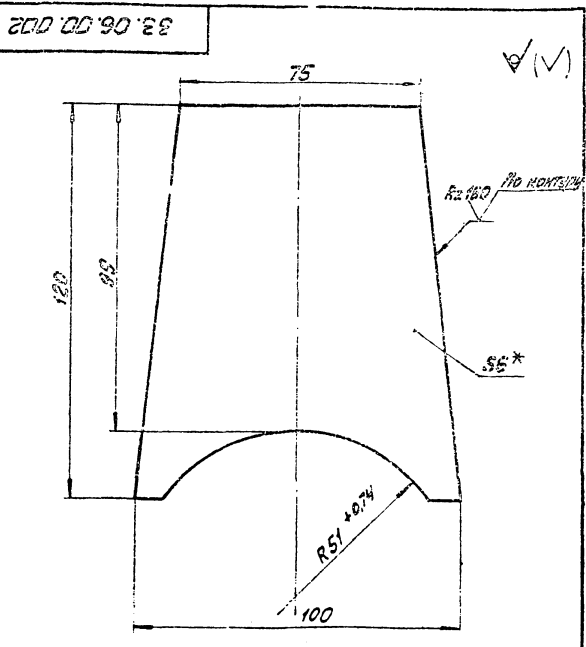
1 \* Размеры для справок. 2. Неуказанные предельные отклонения размеров по СМг.

33.06.00.001

Исполнитель	Проверенный	Деталь	Материал	Масштаб	Число
Л.А.И.	В.А.И.	Полухомут	Латунь	1:1	1:2
Копировал: М.А.С.	Формат: А1				

Технический проект 903-2-10 Альбом II

Лист 3 из 10



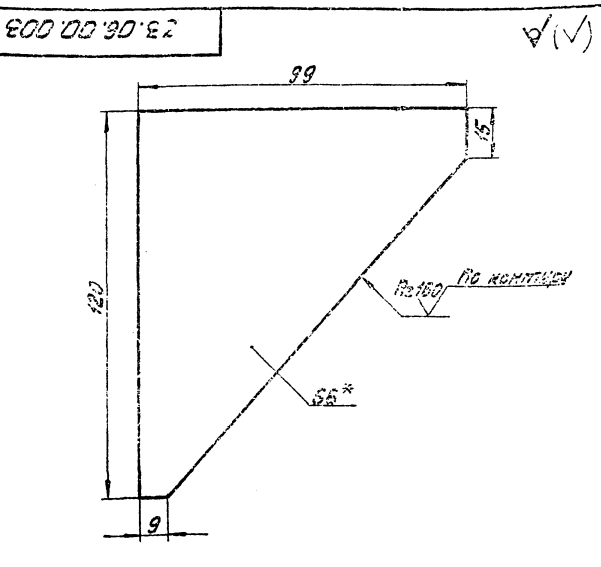
1 \* Размер для справок. 2. Неуказанные предельные отклонения размеров по СМг.

33.06.00.002

Исполнитель	Проверенный	Деталь	Материал	Масштаб	Число
Л.А.И.	В.А.И.	Косынка	Латунь	1:1	1:1
Копировал: М.А.С.	Формат: А1				

Технический проект 903-2-10 Альбом II

Лист 4 из 10

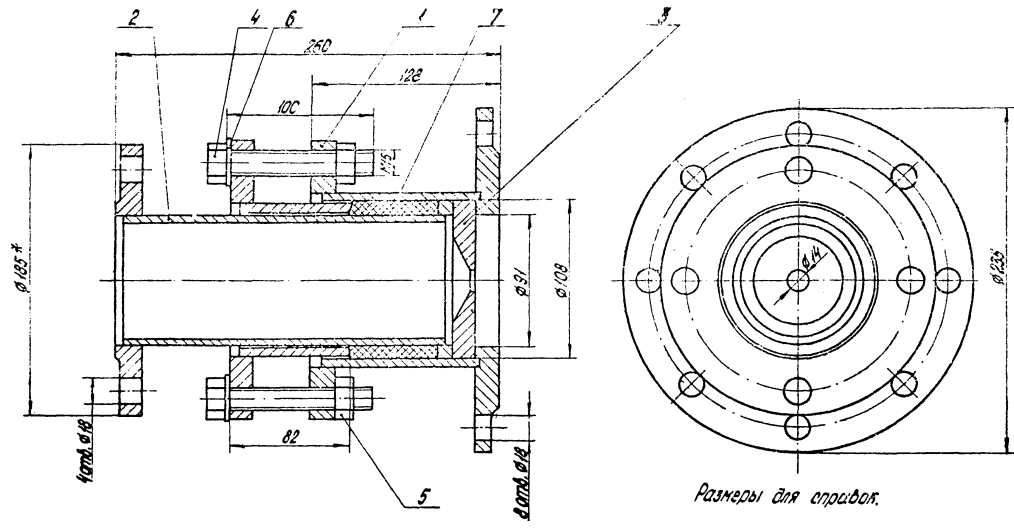


1 \* Размер для справок. 2. Неуказанные предельные отклонения размеров по СМг.

33.06.00.003

Исполнитель	Проверенный	Деталь	Материал	Масштаб	Число
Л.А.И.	В.А.И.	Ребро	Латунь	1:1	1:1
Копировал: М.А.С.	Формат: А1				

33.07.00.000 СБ

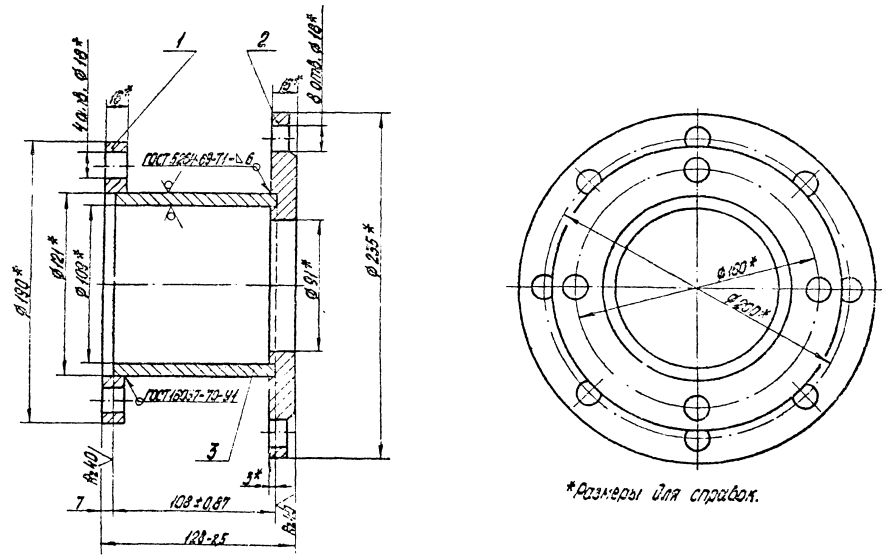


Размеры для справок.

				33.07.00.000 СБ		
				Сальник		
				поворотный люфт		
				Сварочный чехол		
				Лист	13	1-2
				ЛАТГПРОПРОМ		

Технический проект 33.07.00.000 СБ. Лист 13 из 13. Проект 13

33.07.01.000 СБ



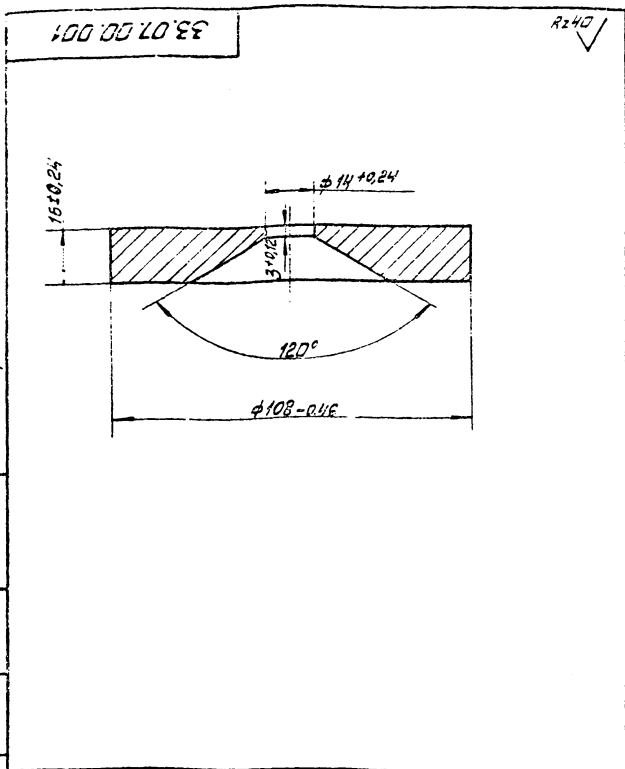
\*Размеры для справок.

				33.07.01.000 СБ		
				Корпус		
				Сварочный чехол		
				Лист	777	1-2
				ЛАТГПРОПРОМ		

Технический проект 33.07.01.000 СБ. Лист 13 из 13. Проект 13

Титульный проект 903-2-10 Альбом V

Листы и детали



33.07.00.001

Шайба  
дроссельная

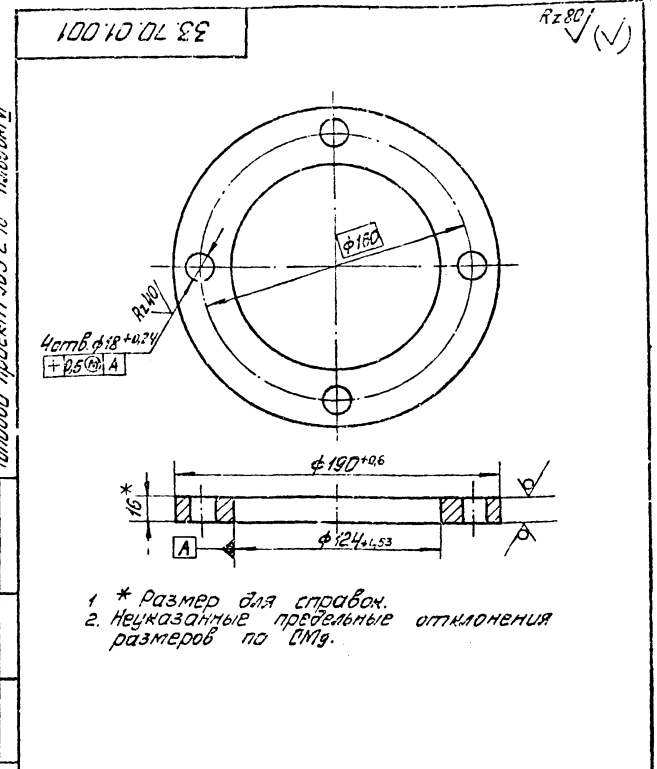
Лист	Масса	Масштаб
098	1:1	

Лист 18 ГОСТ 19903-74  
Лист 8 Ст 3 ГОСТ 14637-69\*  
Латгипропром  
Формат 1:2  
Копировал: Мака

58

Титульный проект 903-2-10 Альбом V

Листы и детали



33.07.01.001

Фланец

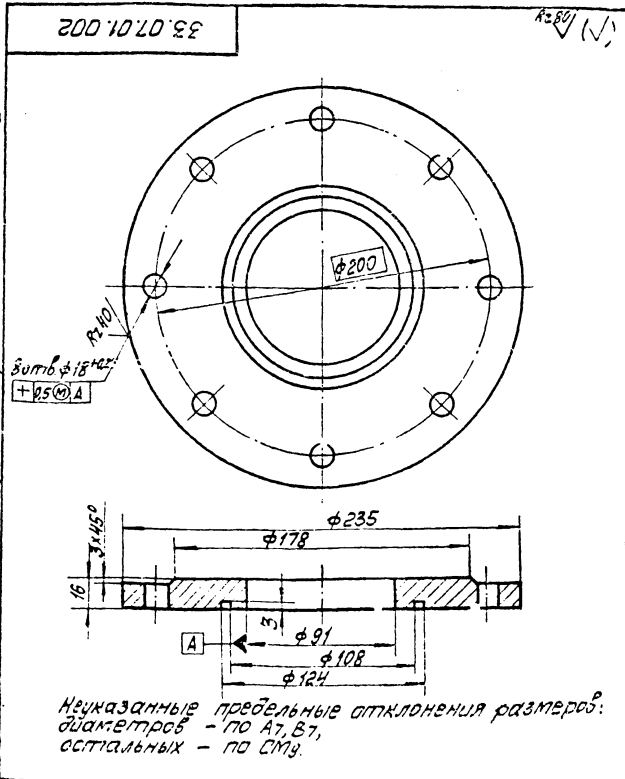
Лист	Масса	Масштаб
192	1:2	

Лист 16 ГОСТ 19903-74  
Лист 8 Ст 3 ГОСТ 14637-69\*  
Латгипропром  
Формат 1:2  
Копировал: Мака

1 \* Размер для справок.  
2 Неуказанные предельные отклонения размеров по СМУ.

Титульный проект 903-2-10 Альбом V

Листы и детали



33.07.01.002

Фланец

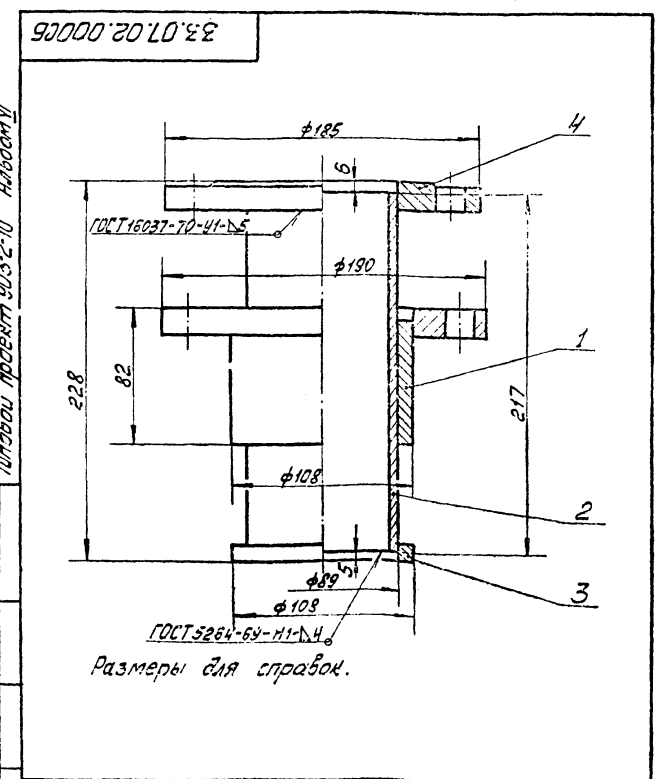
Лист	Масса	Масштаб
40	1:2	

Лист 18 ГОСТ 19903-74  
Лист 8 Ст 3 ГОСТ 14637-69\*  
Латгипропром  
Формат 1:2  
Копировал: Мака

Размеры для справок.

Титульный проект 903-2-10 Альбом V

Листы и детали



33.07.02.000 05

Шарнир

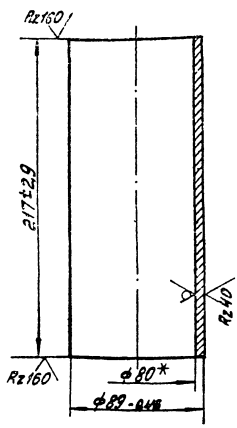
Лист	Масса	Масштаб
364	1:2	

Лист 16 ГОСТ 19903-74  
Лист 8 Ст 3 ГОСТ 14637-69\*  
Латгипропром  
Формат 1:2  
Копировал: Мака

Уголок проект 903-2-10 Лисовом V

Лист 1 из 1

33.07.02.001



\* Размер для справок.

33.07.02.001

Патрубок

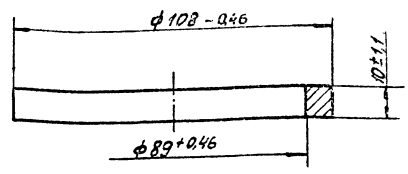
Лист	Масса	Масштаб
1	2,27	1:2
Листы: 1/1		
Материал: Латунь		
Нормы: ГОСТ 8134-75		
Литература: 2. Р. 2. 2		
Сварщики: 118		

59

Уголок проект 903-2-10 Лисовом V

Лист 1 из 1

33.07.02.002



33.07.02.002

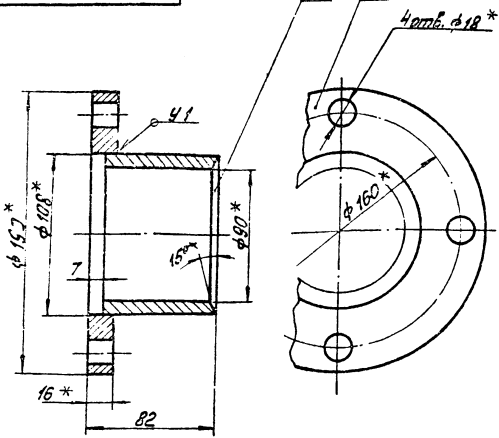
Кольцо

Лист	Масса	Масштаб
1	0,2	1:1
Листы: 1/1		
Материал: Латунь		
Нормы: 12 ГОСТ 8134-75		
Литература: 2. Р. 2. 2		
Сварщики: 118		

Уголок проект 903-2-10 Лисовом V

Лист 1 из 1

33.07.02.10005



1 \* Размеры для справок.  
2 не указанные предельные отклонения размеров по СМЗ  
3 сварные швы по ГОСТ 16037-70.

33.07.02.10005

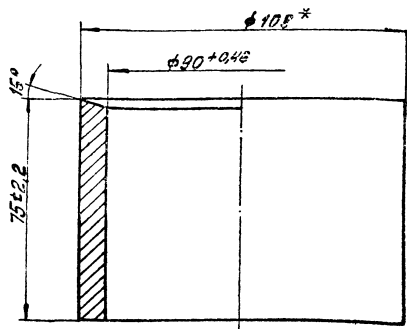
Группировка  
сборочный чертёж

Лист	Масса	Масштаб
1	3,73	1:2
Листы: 1/1		
Материал: Латунь		
Нормы: 108 Х 10 ГОСТ 8134-75		
Литература: 2. Р. 2. 2		
Сварщики: 118		

Уголок проект 903-2-10 Лисовом V

Лист 1 из 1

33.07.02.101



\* Размер для справок

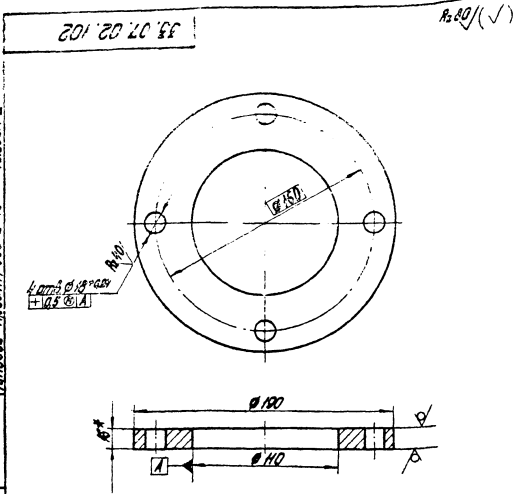
33.07.02.101

Втулка

Лист	Масса	Масштаб
1	0,45	1:1
Листы: 1/1		
Материал: Латунь		
Нормы: 108 Х 10 ГОСТ 8134-75		
Литература: 2. Р. 2. 2		
Сварщики: 118		

Листовой проект 903-2-10 Любон В

Листовой проект 903-2-10 Любон В



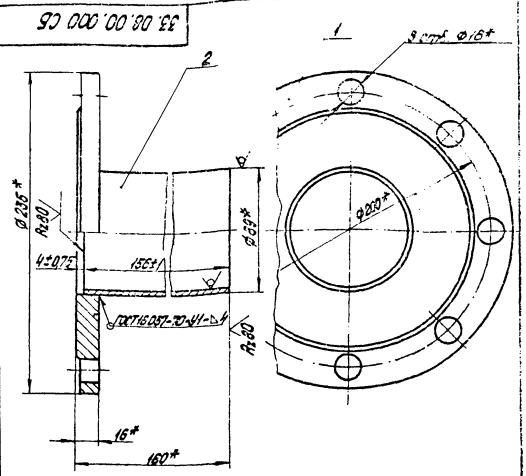
- 1.\* Размер для справок.
- 2. Неуказанные предельные отклонения размеров диаметров - по А, В.

33.07.02.102				Лист	Масса	Кусочки
Фланец				2,28	1-2	
Лист 10 ГОСТ 19003-79				Лист 10 ГОСТ 19003-79		
Лист 2 от 2 ГОСТ 19003-79				Лист 2 от 2 ГОСТ 19003-79		
Лист 3 от 2 ГОСТ 19003-79				Лист 3 от 2 ГОСТ 19003-79		
Лист 4 от 2 ГОСТ 19003-79				Лист 4 от 2 ГОСТ 19003-79		
Лист 5 от 2 ГОСТ 19003-79				Лист 5 от 2 ГОСТ 19003-79		
Лист 6 от 2 ГОСТ 19003-79				Лист 6 от 2 ГОСТ 19003-79		
Лист 7 от 2 ГОСТ 19003-79				Лист 7 от 2 ГОСТ 19003-79		
Лист 8 от 2 ГОСТ 19003-79				Лист 8 от 2 ГОСТ 19003-79		
Лист 9 от 2 ГОСТ 19003-79				Лист 9 от 2 ГОСТ 19003-79		
Лист 10 от 2 ГОСТ 19003-79				Лист 10 от 2 ГОСТ 19003-79		

60

Листовой проект 903-2-10 Любон В

Листовой проект 903-2-10 Любон В

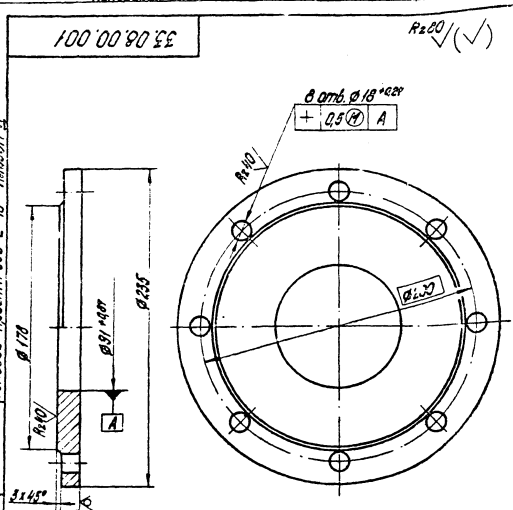


\* Размеры для справок.

33.08.00.000 СБ				Лист	Масса	Кусочки
Фланец с патрубком				4,97	1-2	
Лист 10 ГОСТ 19003-79				Лист 10 ГОСТ 19003-79		
Лист 2 от 2 ГОСТ 19003-79				Лист 2 от 2 ГОСТ 19003-79		
Лист 3 от 2 ГОСТ 19003-79				Лист 3 от 2 ГОСТ 19003-79		
Лист 4 от 2 ГОСТ 19003-79				Лист 4 от 2 ГОСТ 19003-79		
Лист 5 от 2 ГОСТ 19003-79				Лист 5 от 2 ГОСТ 19003-79		
Лист 6 от 2 ГОСТ 19003-79				Лист 6 от 2 ГОСТ 19003-79		
Лист 7 от 2 ГОСТ 19003-79				Лист 7 от 2 ГОСТ 19003-79		
Лист 8 от 2 ГОСТ 19003-79				Лист 8 от 2 ГОСТ 19003-79		
Лист 9 от 2 ГОСТ 19003-79				Лист 9 от 2 ГОСТ 19003-79		
Лист 10 от 2 ГОСТ 19003-79				Лист 10 от 2 ГОСТ 19003-79		

Листовой проект 903-2-10 Любон В

Листовой проект 903-2-10 Любон В

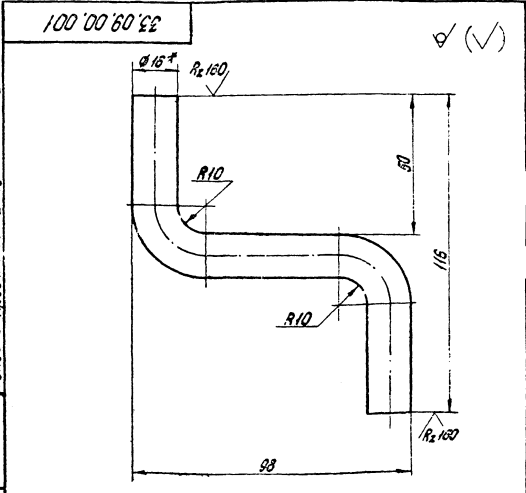


- 1.\* Размер для справок.
- 2. Неуказанные предельные отклонения размеров: диаметров - по А, В, остальных - по С<sub>к</sub>.

33.08.00.001				Лист	Масса	Кусочки
Фланец				3,33	1-2	
Лист 10 ГОСТ 19003-79				Лист 10 ГОСТ 19003-79		
Лист 2 от 2 ГОСТ 19003-79				Лист 2 от 2 ГОСТ 19003-79		
Лист 3 от 2 ГОСТ 19003-79				Лист 3 от 2 ГОСТ 19003-79		
Лист 4 от 2 ГОСТ 19003-79				Лист 4 от 2 ГОСТ 19003-79		
Лист 5 от 2 ГОСТ 19003-79				Лист 5 от 2 ГОСТ 19003-79		
Лист 6 от 2 ГОСТ 19003-79				Лист 6 от 2 ГОСТ 19003-79		
Лист 7 от 2 ГОСТ 19003-79				Лист 7 от 2 ГОСТ 19003-79		
Лист 8 от 2 ГОСТ 19003-79				Лист 8 от 2 ГОСТ 19003-79		
Лист 9 от 2 ГОСТ 19003-79				Лист 9 от 2 ГОСТ 19003-79		
Лист 10 от 2 ГОСТ 19003-79				Лист 10 от 2 ГОСТ 19003-79		

Листовой проект 903-2-10 Любон В

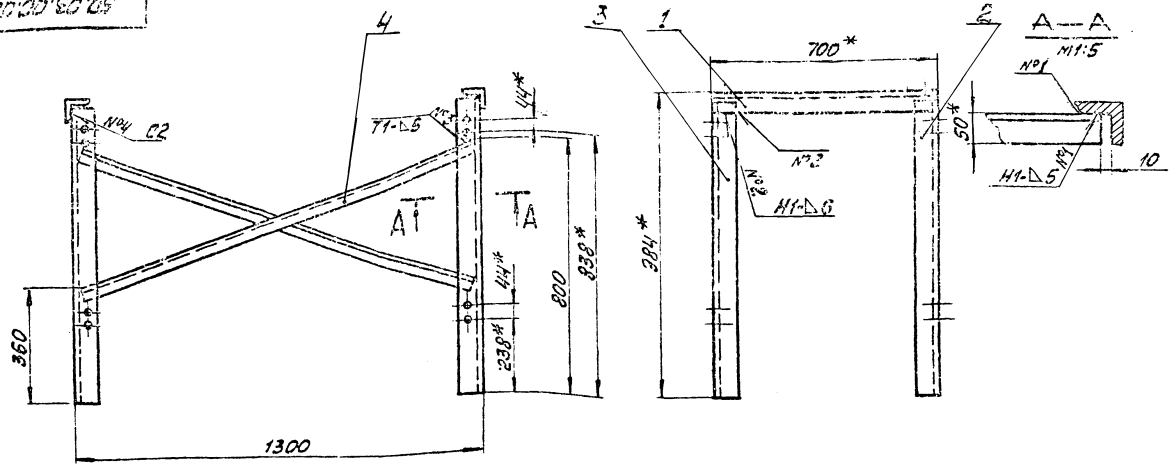
Листовой проект 903-2-10 Любон В



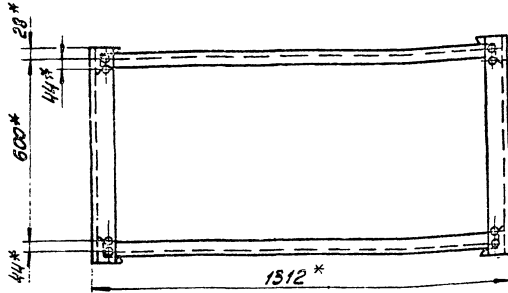
- 1.\* Размер для справок.
- 2. Неуказанные предельные отклонения размеров по С<sub>к</sub>.

33.09.00.001				Лист	Масса	Кусочки
Уголок				0,283	1-1	
Лист 10 ГОСТ 19003-79				Лист 10 ГОСТ 19003-79		
Лист 2 от 2 ГОСТ 19003-79				Лист 2 от 2 ГОСТ 19003-79		
Лист 3 от 2 ГОСТ 19003-79				Лист 3 от 2 ГОСТ 19003-79		
Лист 4 от 2 ГОСТ 19003-79				Лист 4 от 2 ГОСТ 19003-79		
Лист 5 от 2 ГОСТ 19003-79				Лист 5 от 2 ГОСТ 19003-79		
Лист 6 от 2 ГОСТ 19003-79				Лист 6 от 2 ГОСТ 19003-79		
Лист 7 от 2 ГОСТ 19003-79				Лист 7 от 2 ГОСТ 19003-79		
Лист 8 от 2 ГОСТ 19003-79				Лист 8 от 2 ГОСТ 19003-79		
Лист 9 от 2 ГОСТ 19003-79				Лист 9 от 2 ГОСТ 19003-79		
Лист 10 от 2 ГОСТ 19003-79				Лист 10 от 2 ГОСТ 19003-79		

50.03.00.000.05



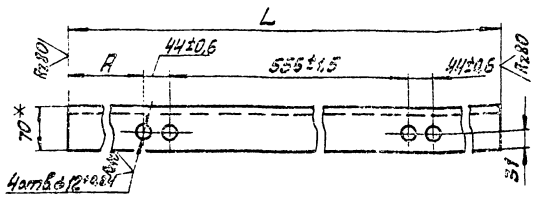
1. \* Размеры для справок.
2. Неуказанные предельные отклонения размеров по ГОСТ.
3. Сварные швы по ГОСТ 5264-69.



50.03.00.000.05			
Изм. №	Деталь	Материал	Масштаб
	Рама	Сталь	1:10
Сборочный чертеж			
Лист	Место	Таблица	Листов
43			10
Литий-формат			

Листовой проект 503-2-10 Листов II

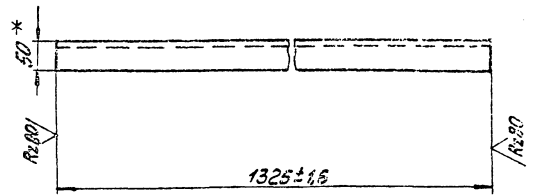
50.03.00.001



Обозначение	Размеры, мм	Масса
50.03.00.001	28±0.29 700±2	4,5
-01	238±0,5	6,0
-02	85±0,4	

\* Размер для справок

50.03.00.002



\* Размер для справок.

50.03.00.001

50.03.00.001			
Изм. №	Деталь	Материал	Масштаб
	Держатель	Сталь	1:5
Сборочный чертеж			
Лист	Место	Таблица	Листов
Литий-формат			

50.03.00.002

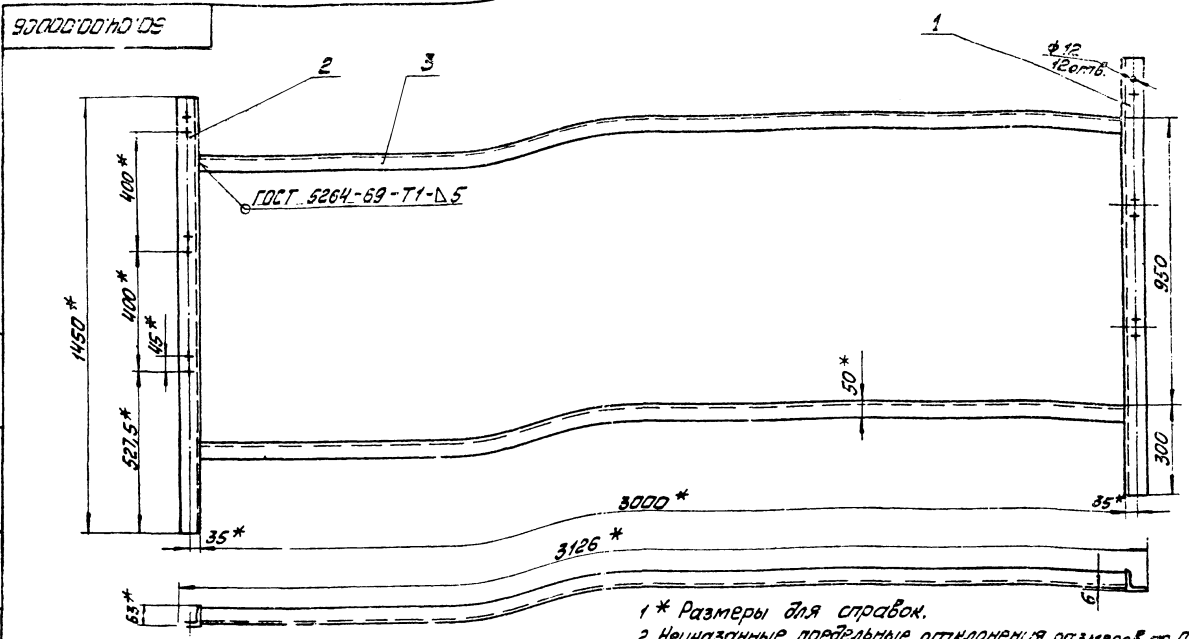
50.03.00.002			
Изм. №	Деталь	Материал	Масштаб
	Распорка	Сталь	1:5
Сборочный чертеж			
Лист	Место	Таблица	Листов
Литий-формат			

Листовой проект 503-2-10 Листов II

Листовой проект 503-2-10 Листов II

Типовой проект 903-2-10 Работы II

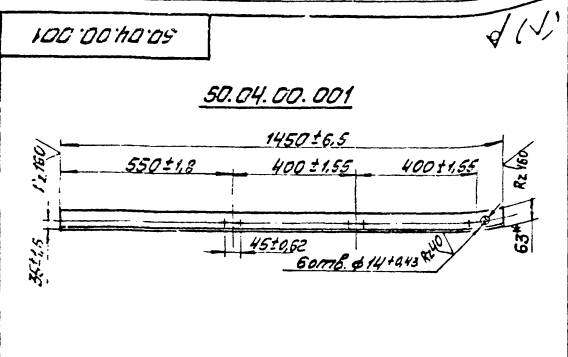
Условные обозначения: 1 - стальной профиль, 2 - стальная труба, 3 - стальная труба



1 \* Размеры для справок.  
 2. Неуказанные предельные отклонения размеров по СМД.

50.04.00.000 СБ			Лист	Масса	Кол-во
Рама				39,2	1:10
Сборочный чертеж			Исполнитель: И.И.И.		
Копирован: И.И.И.			Дата: 12.04.12		

Типовой проект 903-2-10 Работы II



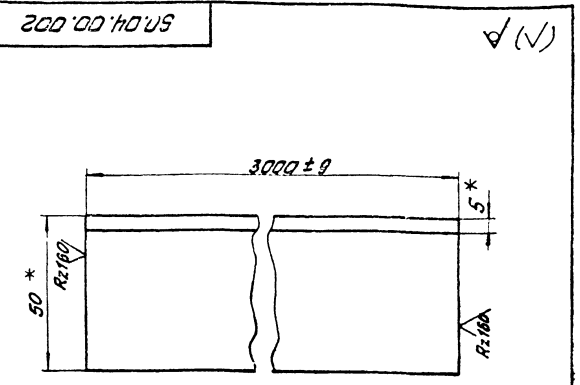
50.04.00.001 - 01 - зеркальное отражение. Остальное - см. 50.04.00.001

\* Размеры для справок.

50.04.00.001			Лист	Масса	Кол-во
Стойка				8,3	1:10
Исполнитель: И.И.И.			Дата: 12.04.12		

Типовой проект 903-2-10 Работы II

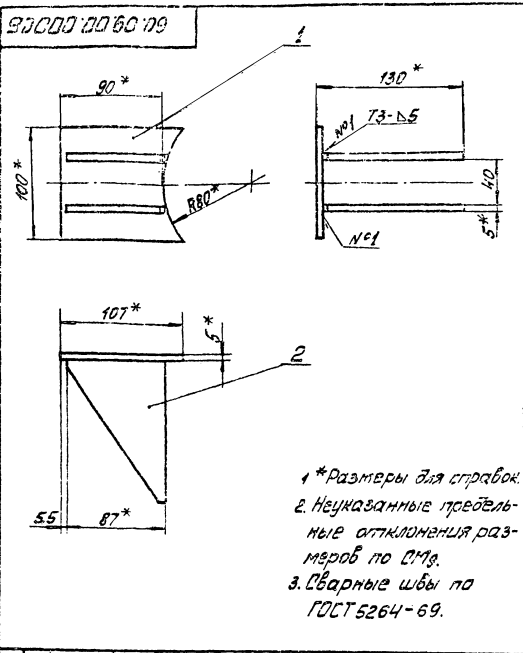
Условные обозначения: 1 - стальной профиль, 2 - стальная труба, 3 - стальная труба



\* Размеры для справок

50.04.00.002			Лист	Масса	Кол-во
Связь				11,3	1:1
Исполнитель: И.И.И.			Дата: 12.04.12		

Типовой проект 903-2-10 Рязань II

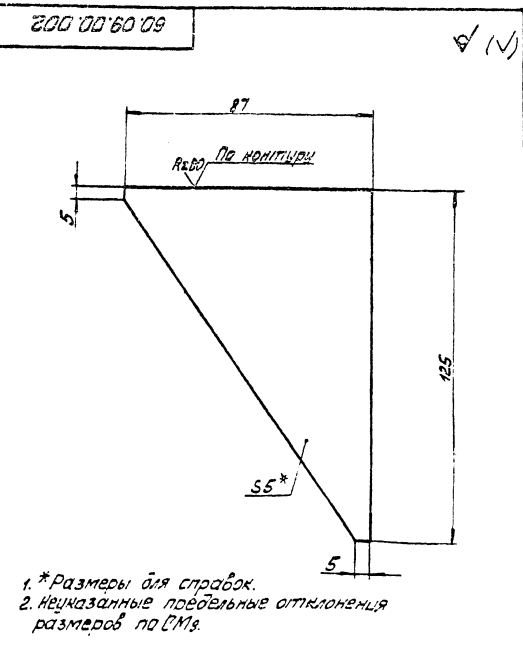


- 1 \* Размеры для справок
- 2. Неуказанные предельные отклонения размеров по СМг.
- 3. Сварные швы по ГОСТ 5264-69.

60.09.00.000 СБ

Опора		Лист	Масса	Масштаб
оборачивный чертёж		0,88	1,2,5	
5 ГОСТ 19903-74		ЛАТТИПРОФОРМ		
Вотзов В.П.		Формат 118		

Типовой проект 903-2-10 Рязань II

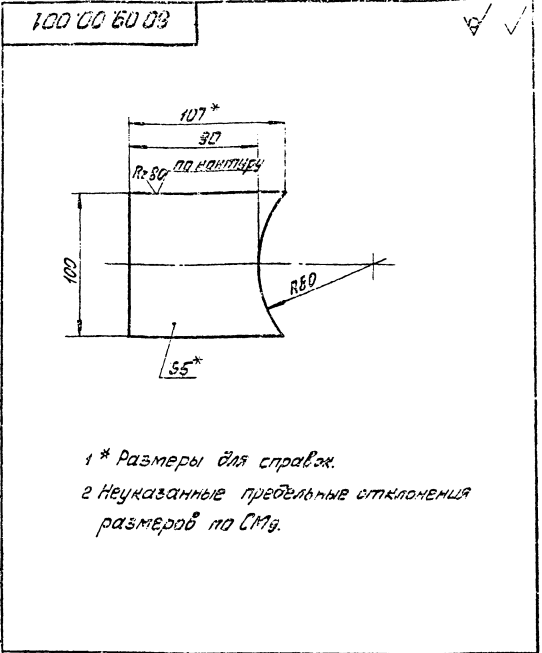


- 1 \* Размеры для справок.
- 2. Неуказанные предельные отклонения размеров по СМг.

60.09.00.002

Косынка		Лист	Масса	Масштаб
		0,23	1:1	
5 ГОСТ 19903-74		ЛАТТИПРОФОРМ		
Вотзов В.П.		Формат 118		

Типовой проект 903-2-10 Рязань II

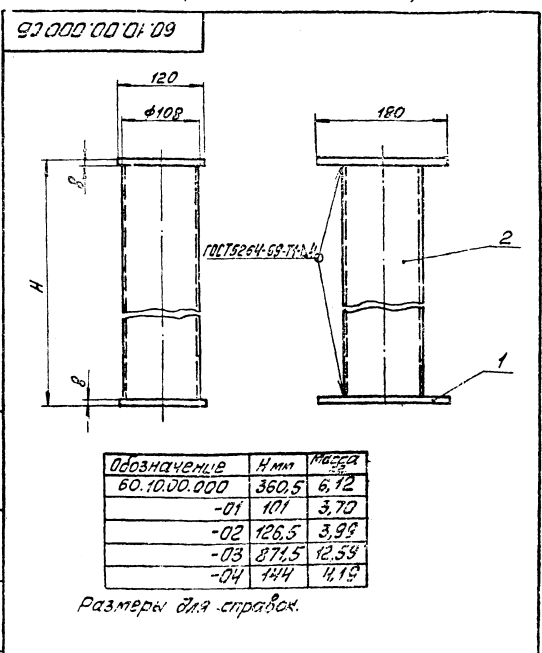


- 1 \* Размеры для справок.
- 2. Неуказанные предельные отклонения размеров по СМг.

60.09.00.001

Плита		Лист	Масса	Масштаб
		04	1:2	
5 ГОСТ 19903-74		ЛАТТИПРОФОРМ		
Вотзов В.П.		Формат 118		

Типовой проект 903-2-10 Рязань II



Обозначение	Н мм	Масса
60.10.00.000	360,5	6,12
-01	101	3,70
-02	126,5	3,99
-03	871,5	12,59
-04	144	4,19

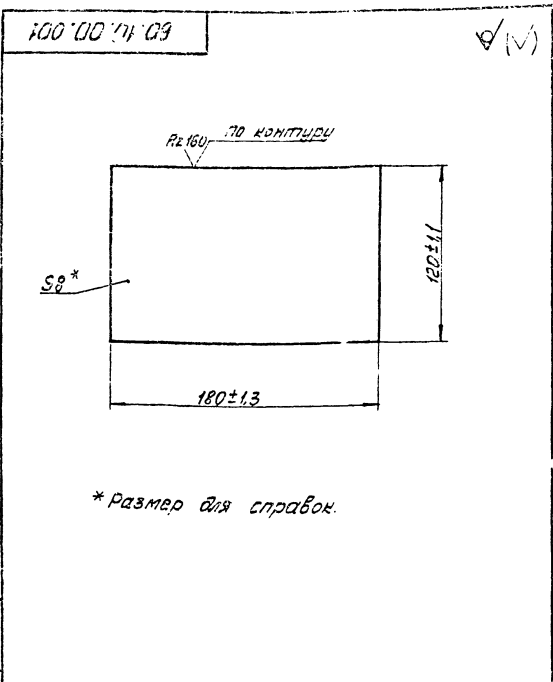
Размеры для справок.

60.10.00.000 СБ

Подставка опоры		Лист	Масса	Масштаб
Сборочный чертёж		1	1:4	
5 ГОСТ 19903-74		ЛАТТИПРОФОРМ		
Вотзов В.П.		Формат 118		



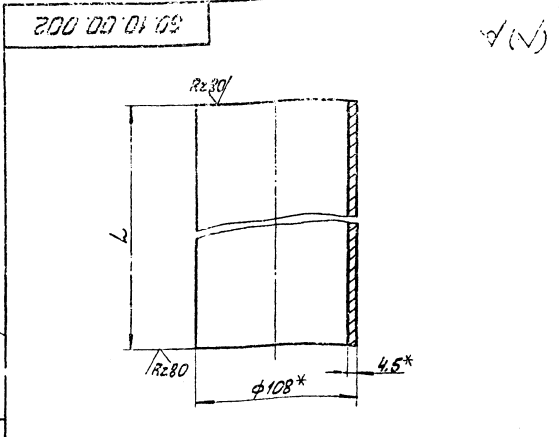
Типовой проект 903-2-10 Арбытам II  
 Лист 1 из 2  
 60.10.00.001



\* Размер для справок.

60.10.00.001		Лист	Кол-во	Всего
Пластина		1,36	1,2	
Лист 8 ГОСТ 19903-74				

Типовой проект 903-2-10 Арбытам II  
 Лист 2 из 2  
 60.10.00.002

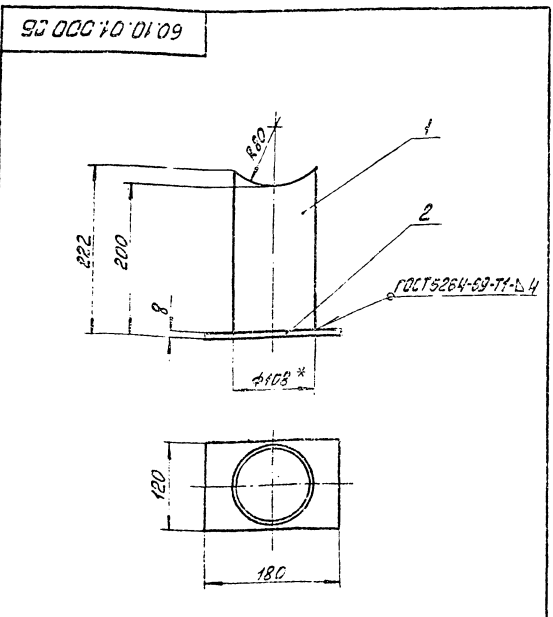


Обозначение	L, мм	Запасы, мм	Масса
60.10.00.002	295	-0,68	3,40
-01	85	-0,46	0,98
-02	110,5		1,27
-03	855,5	-1,1	9,82
-04	128	-0,6	1,47

\* Размеры для справок.

60.10.00.002		Лист	Кол-во	Всего
Труба		0,8	1,2	
Лист 8 ГОСТ 19903-74				

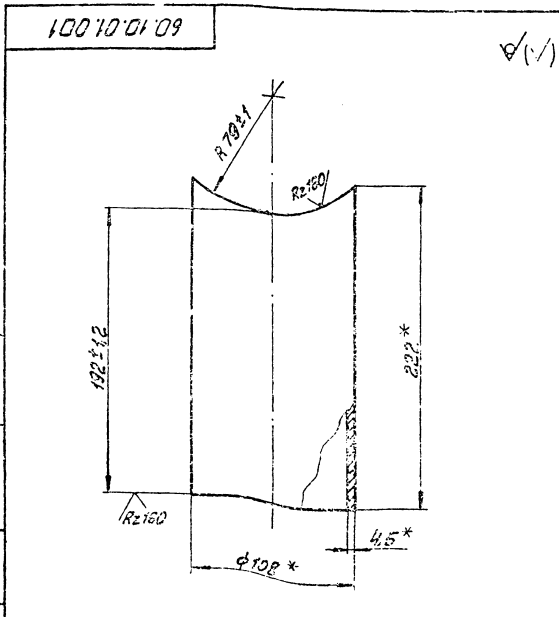
Типовой проект 903-2-10 Арбытам II  
 Лист 1 из 2  
 60.10.01.001



Размеры для справок.

60.10.01.001		Лист	Кол-во	Всего
Опора Дн=159, Н=280		0,66	1,2	
Лист 8 ГОСТ 19903-74				

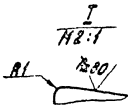
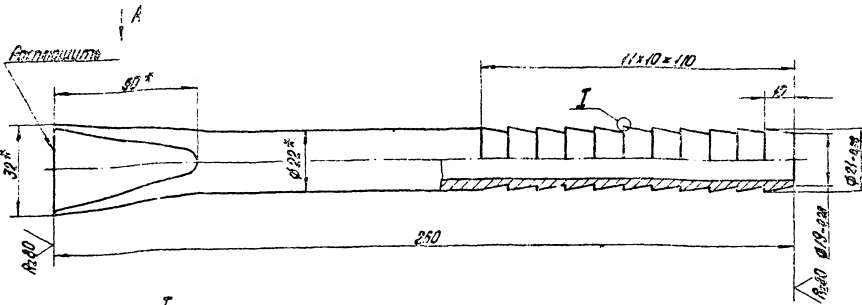
Типовой проект 903-2-10 Арбытам II  
 Лист 2 из 2  
 60.10.01.001



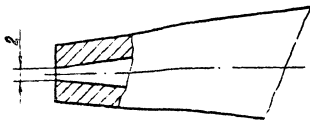
\* Размеры для справок.

60.10.01.001		Лист	Кол-во	Всего
Труба		2,3	1,2	
Лист 8 ГОСТ 19903-74				

62.02.00.001



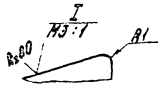
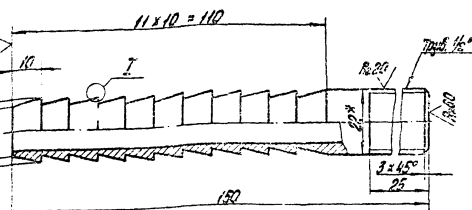
Вид А  
1:2



- 1. \*Размеры для справок.
- 2. Неуказанные предельные отклонения размеров по СМ.

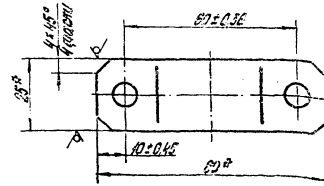
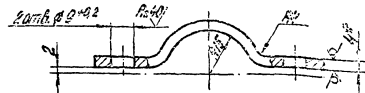
62.02.00.001				Лист	Измен.	Выполнен
Наконечник				0419	1-1	
Исполн.	Проверен	Листы	Конт.			
М.П.	М.П.	М.П.	М.П.			
Материал: Латунь				Лит. 1		
Тех. условия: ГОСТ 1734-75				Лит. 2		
Степень точности: В				Лит. 3		
Срок службы: 10 лет				Лит. 4		
Срок хранения: 1 год				Лит. 5		
Срок годности: 1 год				Лит. 6		
Срок эксплуатации: 1 год				Лит. 7		
Срок хранения: 1 год				Лит. 8		
Срок годности: 1 год				Лит. 9		
Срок эксплуатации: 1 год				Лит. 10		

62.02.00.002



- 1. \*Размер для справок.
- 2. Неуказанные предельные отклонения размеров по СМ.

62.02.00.003



- 1. \*Размеры для справок.
- 2. Неуказанные предельные отклонения размеров по СМ.

62.02.00.002

62.02.00.002				Лист	Измен.	Выполнен
Ниппель				0223	1-1	
Исполн.	Проверен	Листы	Конт.			
М.П.	М.П.	М.П.	М.П.			
Материал: Латунь				Лит. 1		
Тех. условия: ГОСТ 1734-75				Лит. 2		
Степень точности: В				Лит. 3		
Срок службы: 10 лет				Лит. 4		
Срок хранения: 1 год				Лит. 5		
Срок годности: 1 год				Лит. 6		
Срок эксплуатации: 1 год				Лит. 7		
Срок хранения: 1 год				Лит. 8		
Срок годности: 1 год				Лит. 9		
Срок эксплуатации: 1 год				Лит. 10		

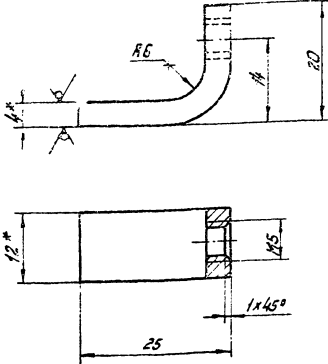
62.02.00.003

62.02.00.003				Лист	Измен.	Выполнен
Полухамут				047	1-1	
Исполн.	Проверен	Листы	Конт.			
М.П.	М.П.	М.П.	М.П.			
Материал: Латунь				Лит. 1		
Тех. условия: ГОСТ 1734-75				Лит. 2		
Степень точности: В				Лит. 3		
Срок службы: 10 лет				Лит. 4		
Срок хранения: 1 год				Лит. 5		
Срок годности: 1 год				Лит. 6		
Срок эксплуатации: 1 год				Лит. 7		
Срок хранения: 1 год				Лит. 8		
Срок годности: 1 год				Лит. 9		
Срок эксплуатации: 1 год				Лит. 10		

Туповой проект 903-2-10 Альбом IV

100 00 10 79

Rz 80 (M)



- 1.\* Размеры для справок.
- 2. Неуказанные предельные отклонения размеров по СМБ.

67.01.00.001

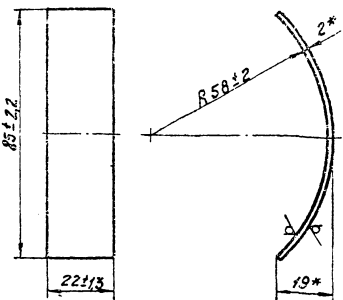
Изм. №	Лист	№ докум.	Исполн.	Провер.	Коллектор	Дата
1	1	0,014	2-1			
Наименование: Лапа			Лист 1 из 1			
Материал: Полоса 4x12 ГОСТ 103-76			Лист 1 из 1			
Ссылка: 8 см 203-76			Лист 1 из 1			
Коллектор: ТУ			Формат: А1			

66

Туповой проект 903-2-10 Альбом IV

67.01.00.002

Rz 160 (M)



- \* Размеры для справок

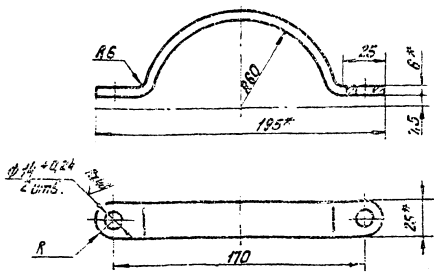
67.01.00.002

Изм. №	Лист	№ докум.	Исполн.	Провер.	Коллектор	Дата
1	1	0,032	1-1			
Наименование: Сюба защитная			Лист 1 из 1			
Материал: Лист 2 ГОСТ 19903-74			Лист 1 из 1			
Ссылка: 8 см 203-76			Лист 1 из 1			
Коллектор: ТУ			Формат: А1			

Туповой проект 903-2-10 Альбом IV

67.01.00.003

Rz 80 (M)



- 1.\* Размеры для справок.
- 2. Неуказанные предельные отклонения размеров по СМБ.

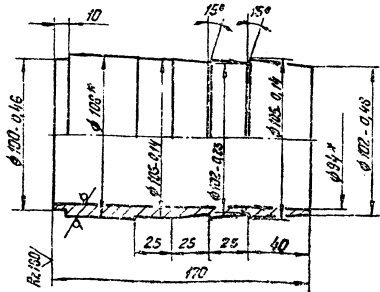
67.01.00.003

Изм. №	Лист	№ докум.	Исполн.	Провер.	Коллектор	Дата
1	1	0,27	1-2			
Наименование: Хомут			Лист 1 из 1			
Материал: Полоса 6x25 ГОСТ 103-76			Лист 1 из 1			
Ссылка: 8 см 203-76			Лист 1 из 1			
Коллектор: ТУ			Формат: А1			

Туповой проект 903-2-10 Альбом IV

67.01.00.004

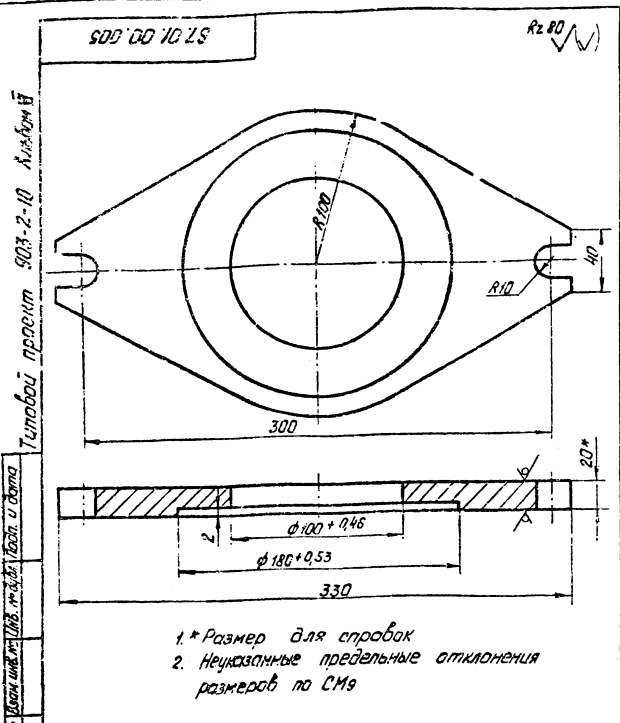
Rz 160 (M)



- 1.\* Размеры для справок
- 2. Неуказанные предельные отклонения размеров по СМБ.

67.01.00.004

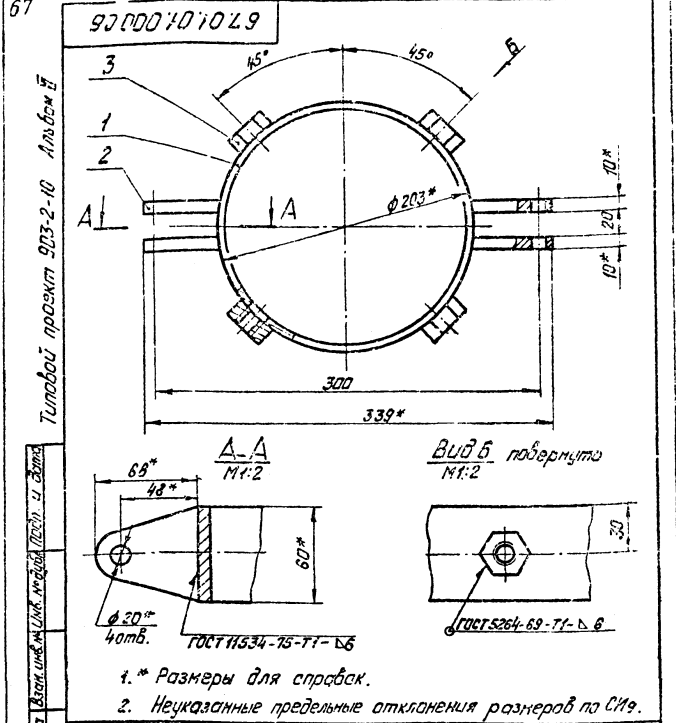
Изм. №	Лист	№ докум.	Исполн.	Провер.	Коллектор	Дата
1	1	2,7	1-2			
Наименование: Ниппель			Лист 1 из 1			
Материал: Руба 108x7-См.З-8			Лист 1 из 1			
Ссылка: ГОСТ 8132-70			Лист 1 из 1			
Коллектор: ТУ			Формат: А1			



67.01.00.005

Изм.	Лист	№ докум.	Лист	Дата	Исполн.	Провер.	Материал	Масса	Норматив
		фланец	4,14	1:2			Лист 20 ГОСТ 19905-74 ВотЗенЗ ГОСТ 4637-69		ПАТТИПРОПРОМ г. Рязань

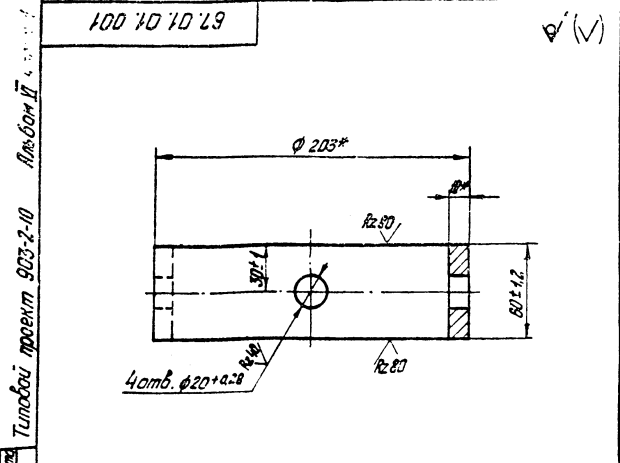
Копировал: Туч



67.01.01.000 СБ

Изм.	Лист	№ докум.	Лист	Дата	Исполн.	Провер.	Материал	Масса	Норматив
		Кольцо зажимное Сборочный чертёж	4,09	1:2,5			Лист 20 ГОСТ 19905-74 ВотЗенЗ ГОСТ 4637-69		ПАТТИПРОПРОМ г. Рязань

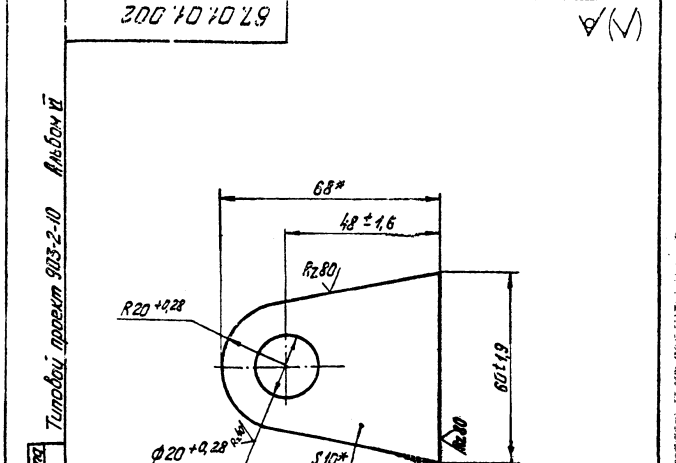
Копировал: Туч



67.01.01.001

Изм.	Лист	№ докум.	Лист	Дата	Исполн.	Провер.	Материал	Масса	Норматив
		Кольцо	2,8	1:2			Лист 20 ГОСТ 19905-74 ВотЗенЗ ГОСТ 4637-69		ПАТТИПРОПРОМ г. Рязань

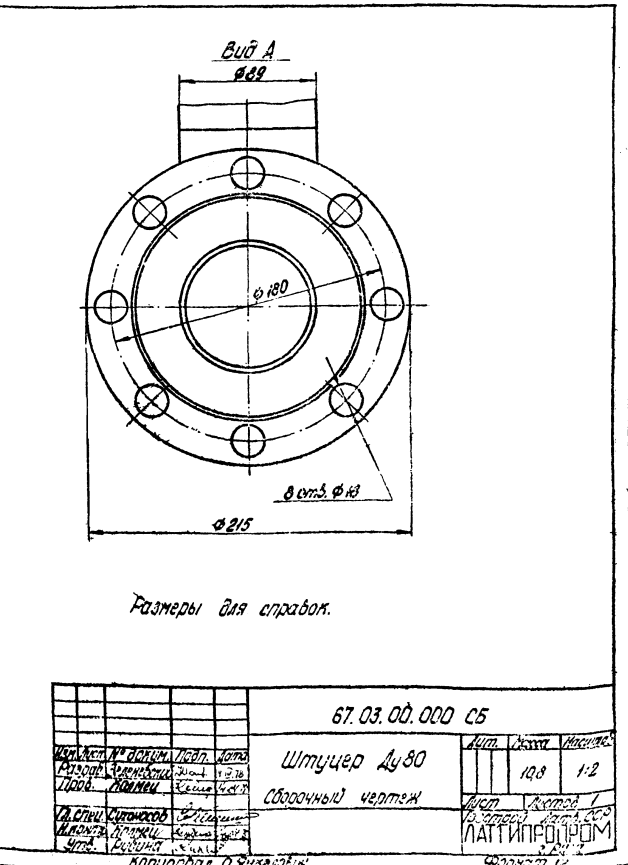
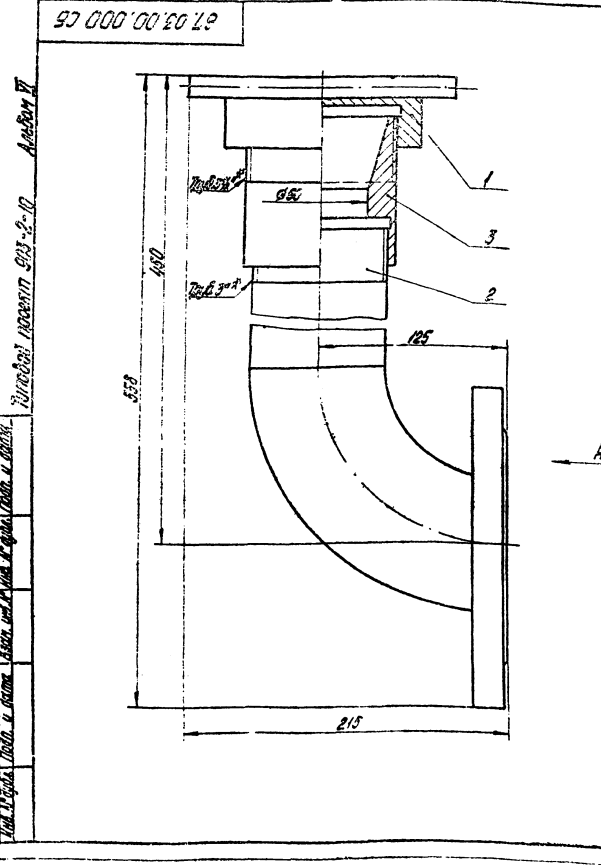
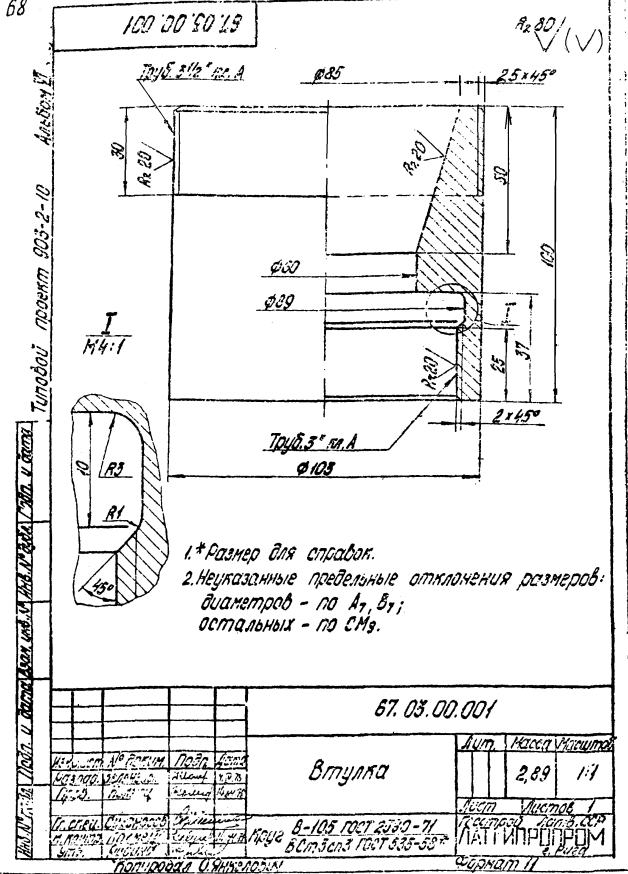
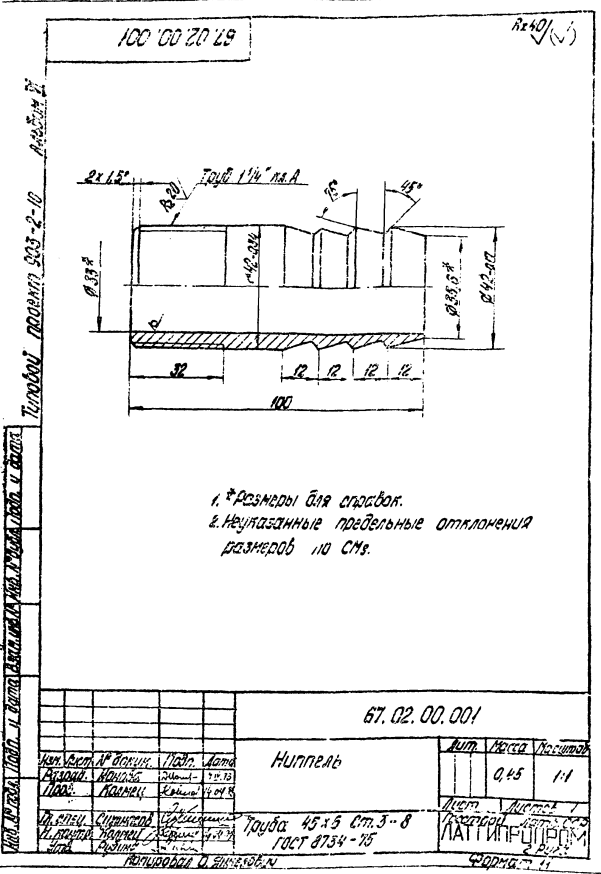
Копировал: Туч



67.01.01.002

Изм.	Лист	№ докум.	Лист	Дата	Исполн.	Провер.	Материал	Масса	Норматив
		Ушко	0,27	1:1			Лист 10 ГОСТ 19905-74 ВотЗенЗ ГОСТ 4637-69		ПАТТИПРОПРОМ г. Рязань

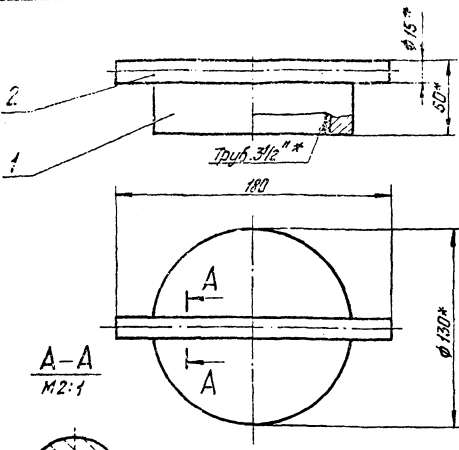
Копировал: Туч



Типовой проект 903-2-10 Алюминий

Лист № 001/001 в 001 листе в сборе. Вид: фронтальный. Шкала: 1:1. Материал: алюминий. Форма: II

67.03.01.000 СБ



A-A  
M2:1

- 1.\* Размеры для справок.
2. Неуказанные предельные отклонения размеров по СМЭ.
3. Доработка поверхностей резки детали БЧ Rz 150.
4. Сварка ручная дуговая.

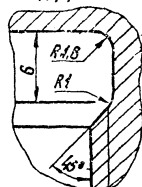
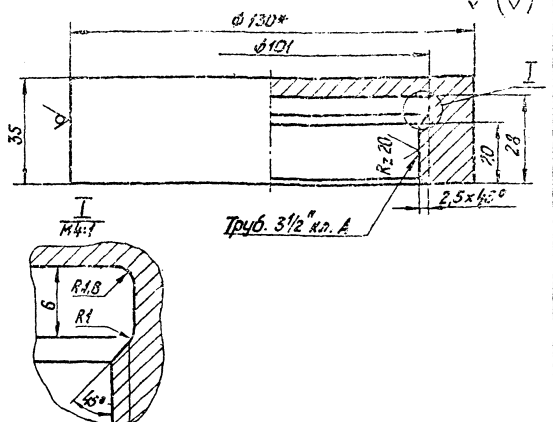
67.03.01.000 СБ

Крышка  
Сборочный чертеж

Лит.	Масса	Удельный вес
2,55	1:2	
ЛитийПРОФОРМ		
Формат II		

69

67.03.01.001



- 1.\* Размер для справок.
2. Неуказанные предельные отклонения размеров по СМЭ.

67.03.01.001

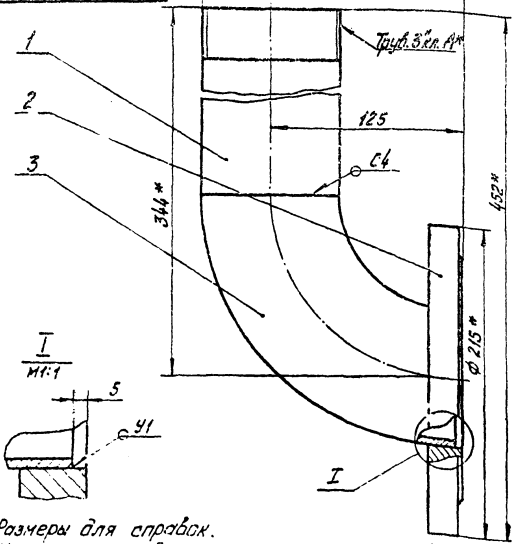
Колпак

Лит.	Масса	Удельный вес
2,28	1:1	
ЛитийПРОФОРМ		
Формат II		

Типовой проект 903-2-10 Алюминий

Лист № 002/002 в 002 листе в сборе. Вид: фронтальный. Шкала: 1:1. Материал: алюминий. Форма: II

67.03.02.000 СБ



I  
M1:1

- 1.\* Размеры для справок.
2. Неуказанные предельные отклонения размеров по СМЭ.
3. Сварные швы по ГОСТ 16037-70.

67.03.02.000 СБ

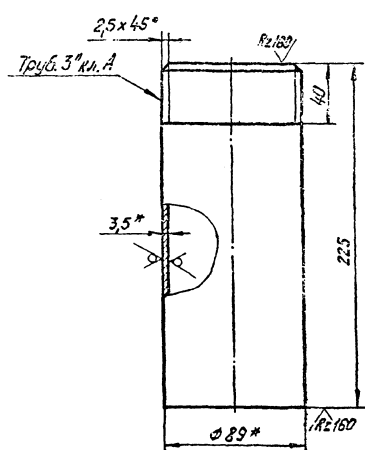
Отвод  
Сборочный чертеж

Лит.	Масса	Удельный вес
5,42	1:2	
ЛитийПРОФОРМ		
Формат II		

Типовой проект 903-2-10 Алюминий

Лист № 003/003 в 003 листе в сборе. Вид: фронтальный. Шкала: 1:1. Материал: алюминий. Форма: II

67.03.02.001



- 1.\* Размеры для справок.
2. Неуказанные предельные отклонения размеров по СМЭ.

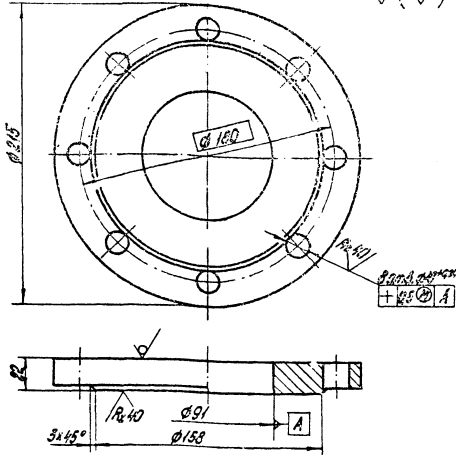
67.03.02.001

Труба

Лит.	Масса	Удельный вес
1,66	1:2	
ЛитийПРОФОРМ		
Формат II		

67.03.02.002

Rz 63 ✓



Неуказанные предельные отклонения размеров:  
диаметров - по А<sub>7</sub>, В<sub>7</sub>,  
остальных - по С<sub>14</sub>.

67.03.02.002

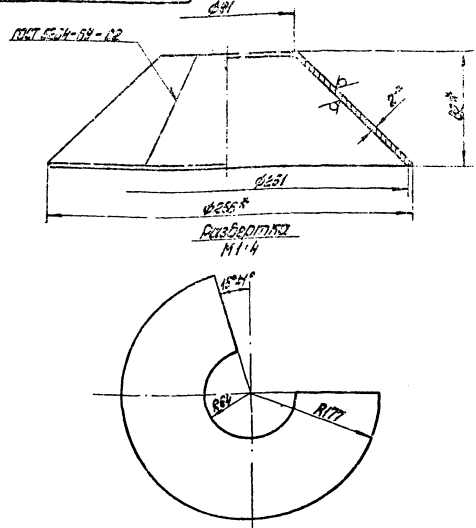
Фланец

Лист	Всего	Число
2,16	1-2	

25 ГОСТ 19633-74  
60731-2 ГОСТ 19633-74  
ЛНТИПРОМ

100.04.00.001

Rz 80 ✓



1\* Размеры для справок.  
2. Неуказанные предельные отклонения размеров:  
диаметров - по А<sub>9</sub>, В<sub>9</sub>,  
остальных - по С<sub>14</sub>.

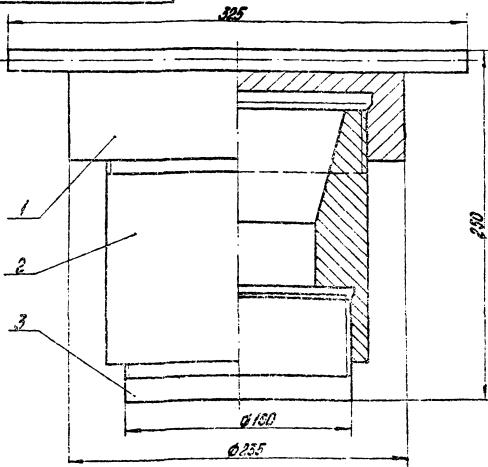
67.04.00.001

Болт

Лист	Всего	Число
0,55	1-2	

ГОСТ 19 003-74  
60731-2 ГОСТ 19633-74  
ЛНТИПРОМ

67.05.00.000 С5



Размеры для справок.

67.05.00.000 С5

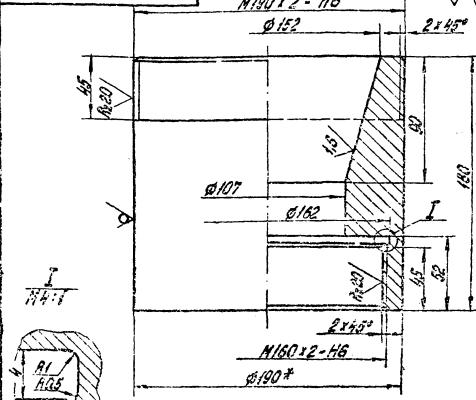
Штуцер Ду 150  
Сварочный чехол

Лист	Всего	Число
3,5,5	1-2	

25 ГОСТ 19633-74  
60731-2 ГОСТ 19633-74  
ЛНТИПРОМ

100.00.50.19

Rz 80 ✓



1\* Размер для справок  
2. Неуказанные предельные отклонения  
размеров: диаметров - по А<sub>7</sub>, В<sub>7</sub>,  
остальных - по С<sub>14</sub>.

67.05.00.001

Штулка

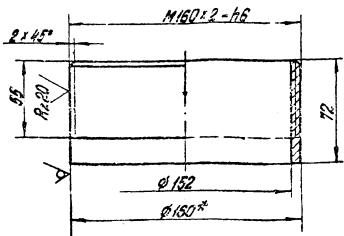
Лист	Всего	Число
12,3	1-2	

25 ГОСТ 19633-74  
60731-2 ГОСТ 19633-74  
ЛНТИПРОМ

Технический проект 903-2-10 Архив II

67.05.00.002

Re 80 ✓(✓)



- 1.\* Размер для справок.
- 2. Неуказанные предельные отклонения размеров: диаметров по А7, В7, остальных по СМ7.

67.05.00.002

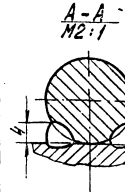
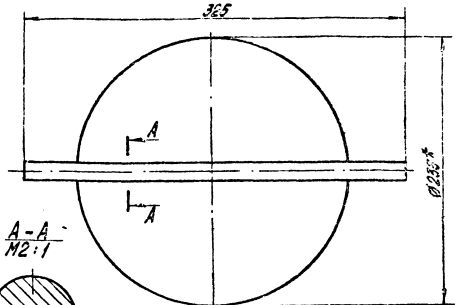
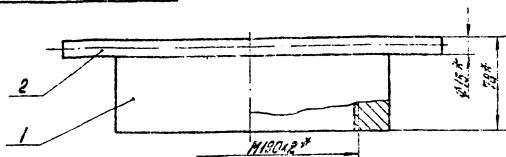
Втулка

Лист	Кол-во	Изменений
1/1	1/2	

71

67.05.01.000 СБ

Технический проект 903-2-10 Архив II



- 1.\* Размеры для справок.
- 2. Неуказанные предельные отклонения размеров по СМ7.
- 3. Обработка поверхностей реза детали БЧ.
- 4. Сверла ручная дуговая.

67.05.01.000 СБ

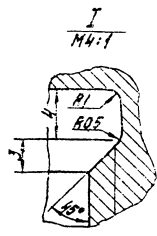
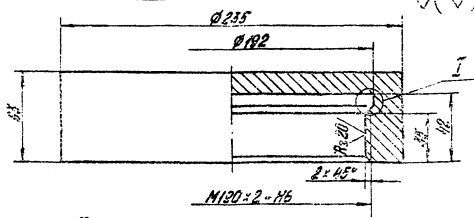
Крышка  
Сварочный чехтен

Лист	Кол-во	Изменений
12/6	1/2	

Технический проект 903-2-10 Архив II

100 10 30 2,0

Re 20 ✓(✓)



- Неуказанные предельные отклонения размеров: диаметров по А7, В7, остальных по СМ7.

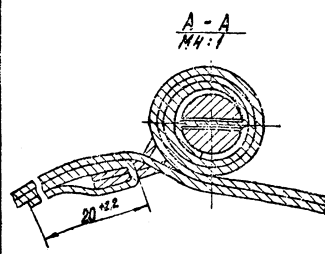
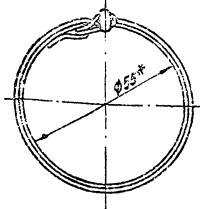
67.05.01.001

Колпак

Лист	Кол-во	Изменений
12/1	1/2	

Технический проект 903-2-10 Архив II

90 000 00 90 2,0



- \* Размеры для справок.

67.05.00.000 СБ

Хомут  
Сварочный чехтен

Лист	Кол-во	Изменений
00/0	1/1	



67.06.00.002

Туполовый проект 903-2-10

Развертка

24±0.52  
34±0.62

\* Размеры для справок.

Лист	Масса	Материал
0002	2-1	
Лист 1 ГОСТ 19303-74 Всп. ГОСТ 19303-74		
ЛАТИПРОПРОМ		

67.06.00.002

Туполовый проект 903-2-10

\* Размеры для справок.

Лист	Масса	Материал
0008	2-1	
Лист 1 ГОСТ 19303-74 Всп. ГОСТ 19303-74		
ЛАТИПРОПРОМ		

67.07.00.001

Туполовый проект 903-2-10

Неуказанные предельные отклонения размеров по СМ5

Лист	Масса	Материал
04	1-2	
Лист 1 ГОСТ 19303-74 Кр42-34 ГОСТ 2530-74 35 ГОСТ 1050-74		
ЛАТИПРОПРОМ		

67.08.00.001

Туполовый проект 903-2-10

Неуказанные предельные отклонения размеров диаметров - по А7, В7, остальных - по СМ7.

Лист	Масса	Материал
14	1-1	
Лист 1 ГОСТ 19303-74 Всп. ГОСТ 19303-74		
ЛАТИПРОПРОМ		

