

ТИПОВОЙ ПРОЕКТ  
901-6-73.85

ГРАДИРНЯ ОТКРЫТОГО ТИПА С КАПЕЛЬНЫМ ОРОСИТЕЛЕМ  
ПЛОЩАДЬЮ 4 м<sup>2</sup>

АЛЬБОМ III

СТРОИТЕЛЬНЫЕ УЗЛЫ

ЦЕНТРАЛЬНЫЙ ИНСТИТУТ ТИПОВОГО ПРОЕКТИРОВАНИЯ  
ГОСТРОЯ СССР

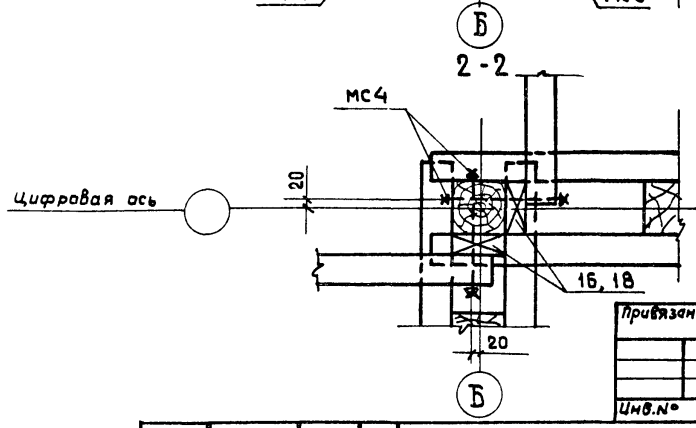
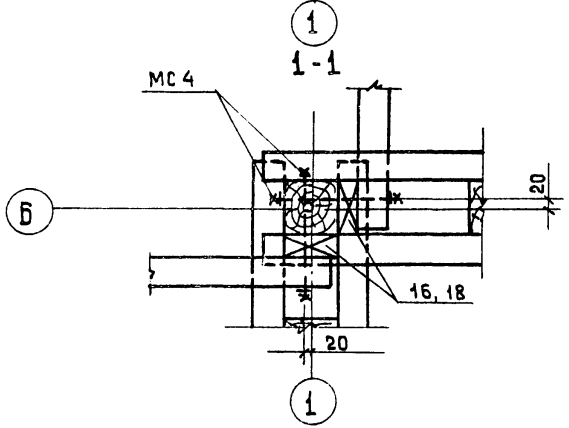
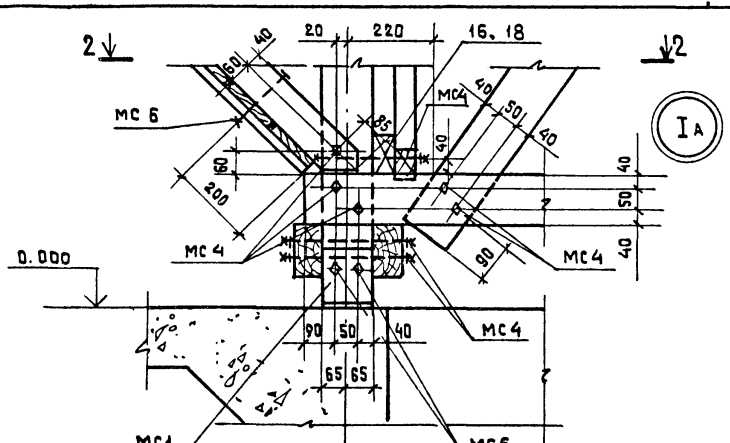
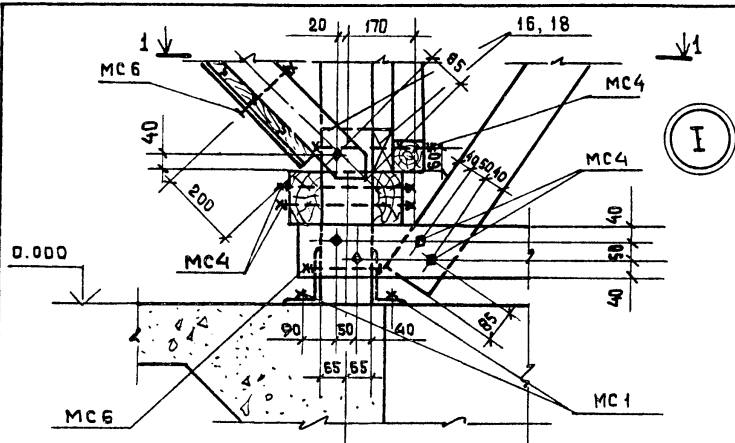
Москва, А-441, Садовая ул., 21

Связь в чертеж  $\overline{11}$  190 6 г.  
Лист № 3894 Тираж 475 экз.



## СОДЕРЖАНИЕ АЛЬБОМА

ОБОЗНАЧЕНИЕ	НАИМЕНОВАНИЕ	СТР.	ПРИМЕЧАНИЕ
	СОДЕРЖАНИЕ АЛЬБОМА	2	
ТП 901-6-73.85 КДУ	УЗЛЫ I, IA	3	
	УЗЛЫ II, И	4	
	УЗЛЫ III, Y	5	
	УЗЛЫ VI, VII, VIII	6	
	УЗЛЫ IX, X	7	
	УЗЛЫ XI, XII	8	
	УЗЛЫ XIII, XIV	9	
	УЗЛЫ XV, XVI, XVII, XVIII	10	
	УЗЕЛ XIX	11	
	УЗЛЫ XX, XXI, XXII	12	
	УЗЛЫ XXIII, XXIV, XXV, XXVI	13	
	УЗЕЛ XXVII	14	
	УЗЛЫ XXVIII, XXIX	15	
	УЗЛЫ XXX, XXXI	16	

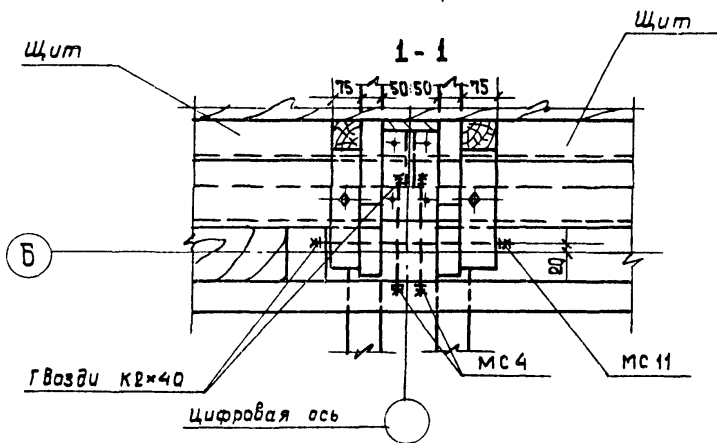
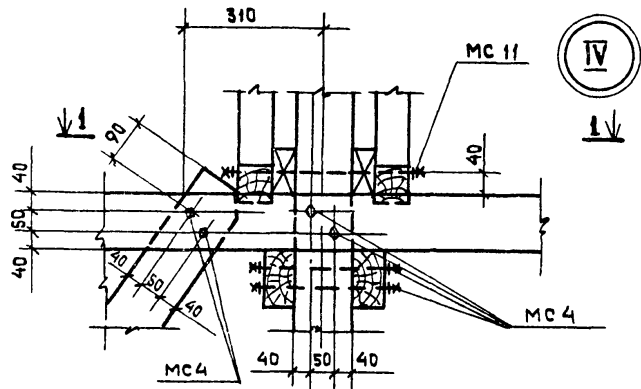


Привязан		
Инд. №		

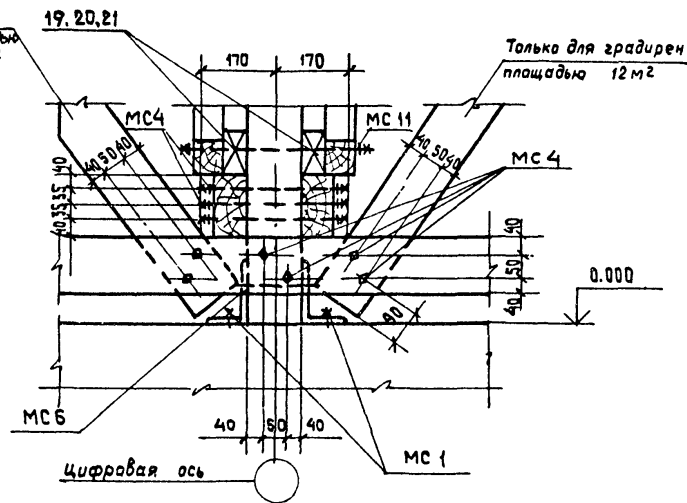
ТП 904-6-7385				-КДУ		
Узлы I, I A				Стадия	Масса	Масштаб
				Р	-	1:10
				Лист	Листов	
				СОЮЗВОДОКАНАЛПРОЕКТ		

Нач. отд.	Алтышуллер	
Н. контр.	Козловичер	
Гл. спец.	Козловичер	
Гл. инж.	Бердичевская	
Рук. брига.	Миремская	
Инженер	Бабилева	
Инженер	Лазарева	



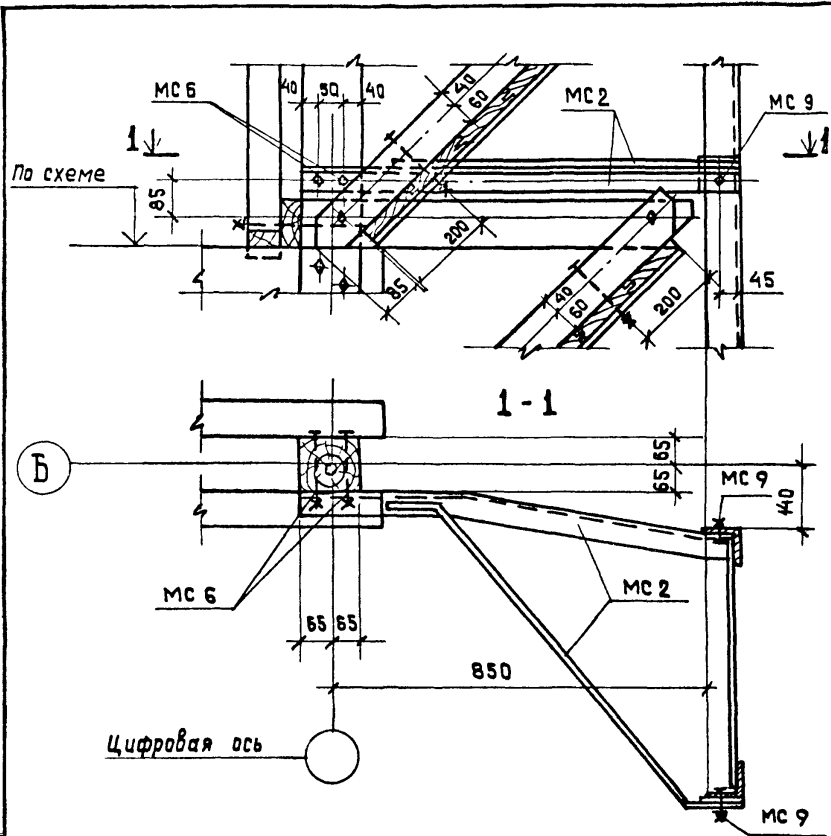


Только для  
градирен площадью  
32,48, 64, 80 м<sup>2</sup>

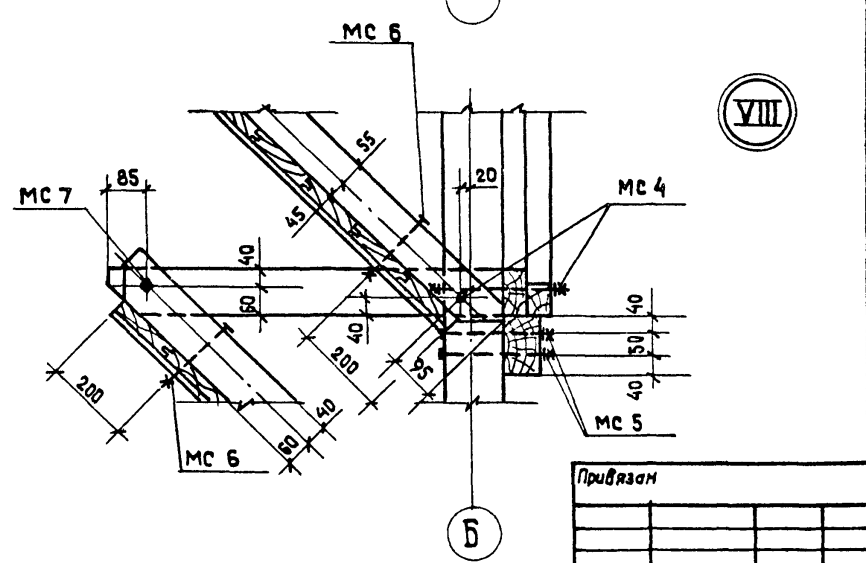
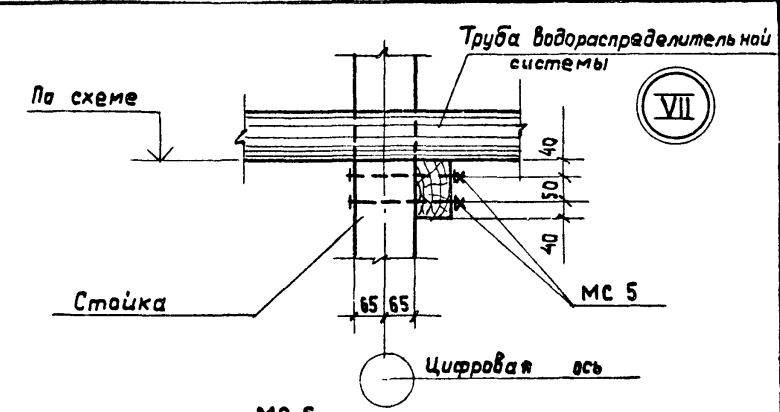


Приказ			
Инв. №			

ТП 901-6-7385			-КДУ		
Нач. отд.	Альтшуллер		Стадия	Масса	Масштаб
Н. контр.	Козловичер		Р	-	1:10
Гл. слес.	Козловичер		Лист	Листов	
Гип	Бердичевская		СОУЗ ВВОДОКАНАЛПРОЕКТ		
Рук. бриг.	Миронская				
Инжен.	Бабышева				
Инжен.	Лазарева				



VI

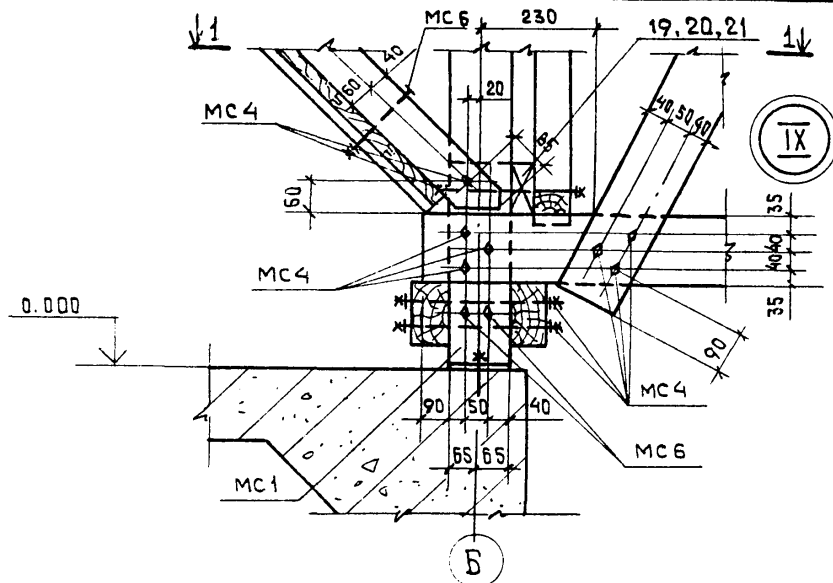


Привязка		
Инв. №		

Т П 901-6-1385			КДУ		
Нач. отд.	Яктышллар	<i>Яктышллар</i>	Стадия	Масштаб	
Н. комп.	Козловичев	<i>Козловичев</i>	Р	-	1:10
Гл. сп. оц.	Козловичев	<i>Козловичев</i>	Лист	Листов	
Гл. инж. пр.	Бердичевская	<i>Бердичевская</i>	СОЮЗВОДОКАНАЛ ПРОЕКТ		
Рук. бриг.	Миремская	<i>Миремская</i>			
Инж.м.	Бадышева	<i>Бадышева</i>			
Инж.м.	Лазарева	<i>Лазарева</i>			

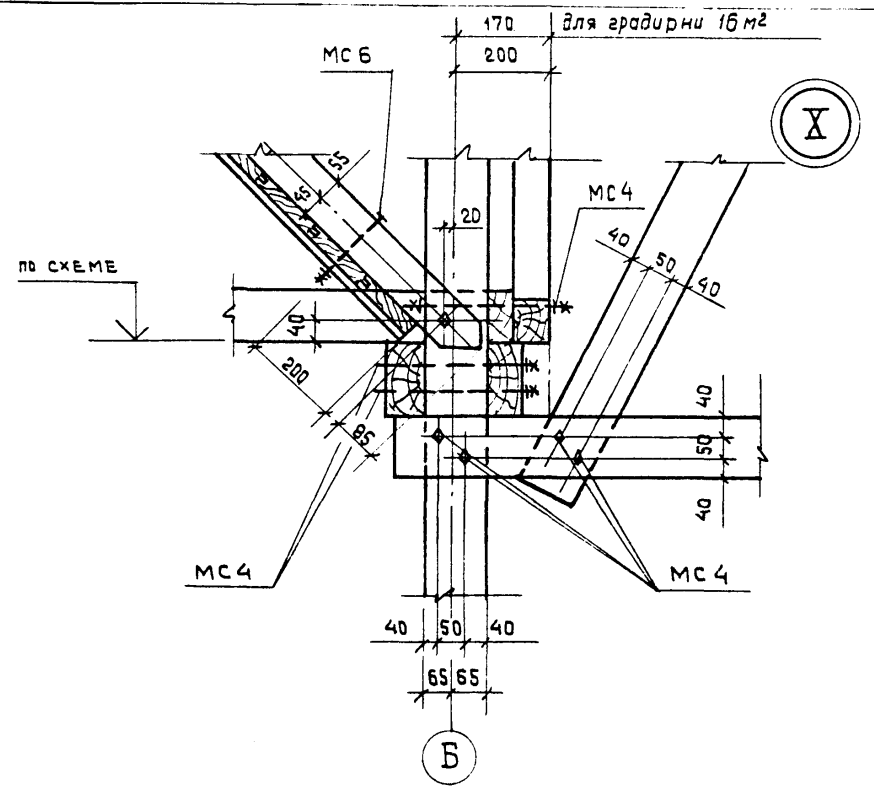
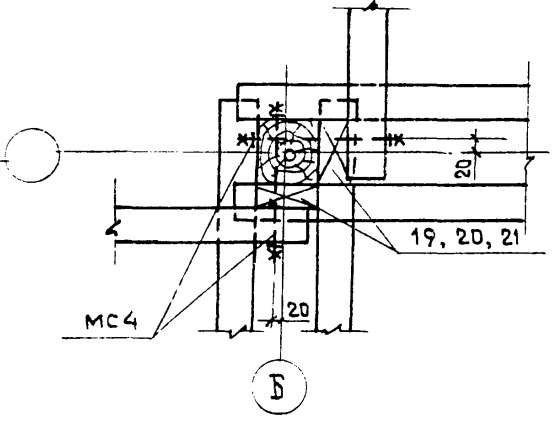
Узлы VI, VII, VIII





1-1

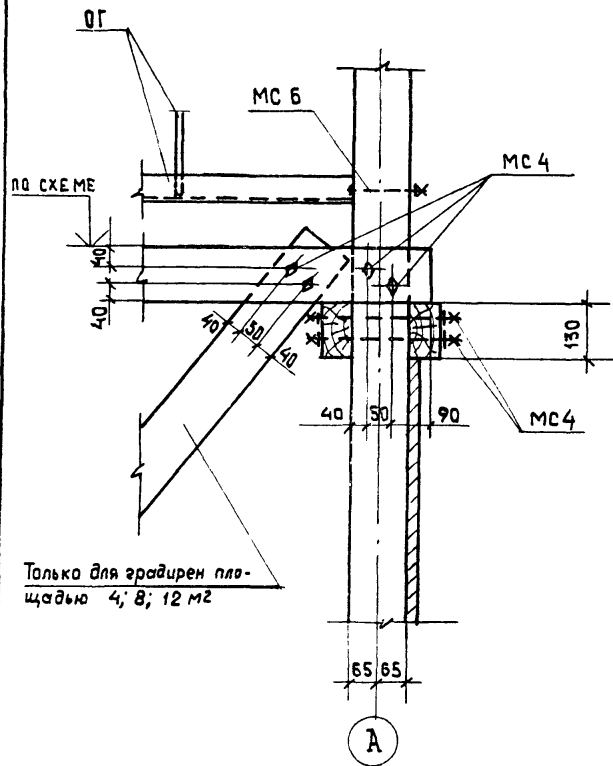
Цифровая ось



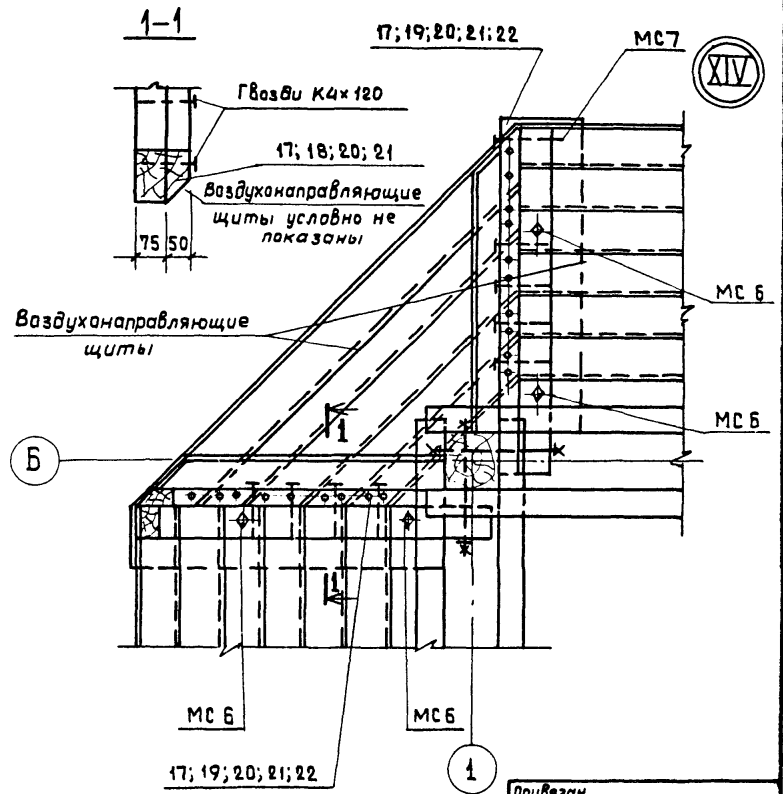
Привязка		
Ивв. №		

ТП 901-6-7385		КДУ	
Нач. отд. Альтшуллер	И.И.	Стадия	Масса
Н. контр. Козловичер	И.И.	Р	-
Гл. спец. Козловичер	И.И.	Лист	Листов
Г.И.П. Бердичевская	И.И.	СОЮЗВОДОКАНАЛПРОЕКТ	
Рук. бр. Мирнская	И.И.		
Инжен. Бабышева	И.И.		
Инжен. Лазарева	И.И.		





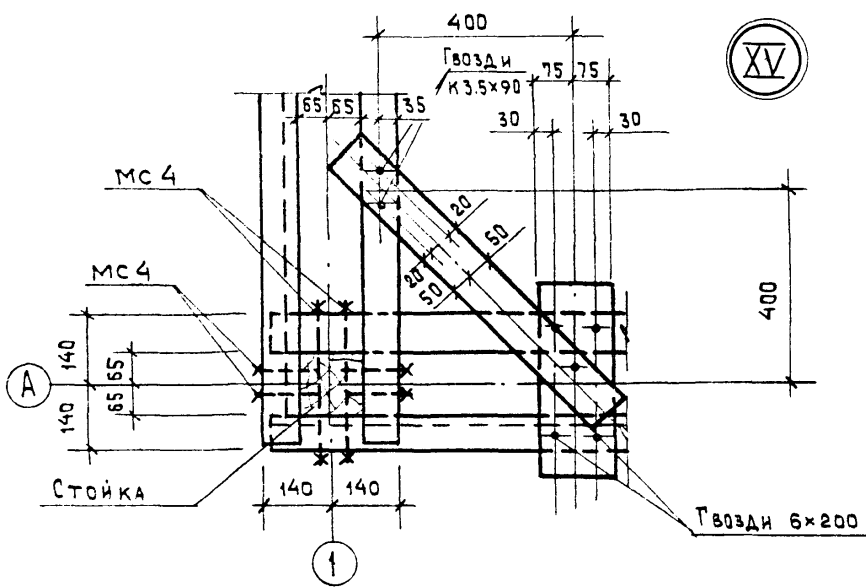
ⓧ XIII



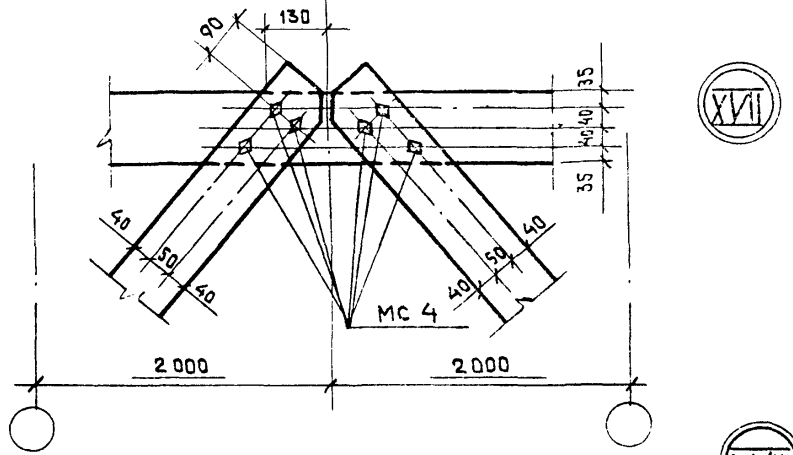
ⓧ XIV

Привязан		
Инв. №		

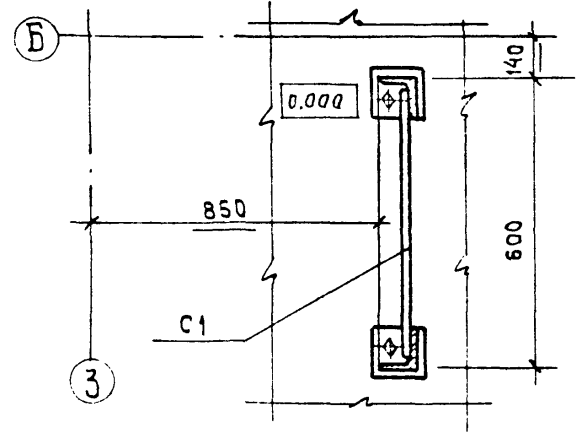
				ТП 901-6-7385		КДУ	
Нач. отд.	Альтшуллер			Узлы XIII; XIV	Стадия	Масштаб	
И.контр.	Козловичер				Р	—	1:10
Гл. спец.	Козловичер				Лист	Листов	
Гл. инж. пр.	Бердичевская				СОЮЗВОДОКАНАЛПРОЕКТ		
Рук. бр.	Иренинская						
Инженер	Бабышева						
Инженер	Лазарева						



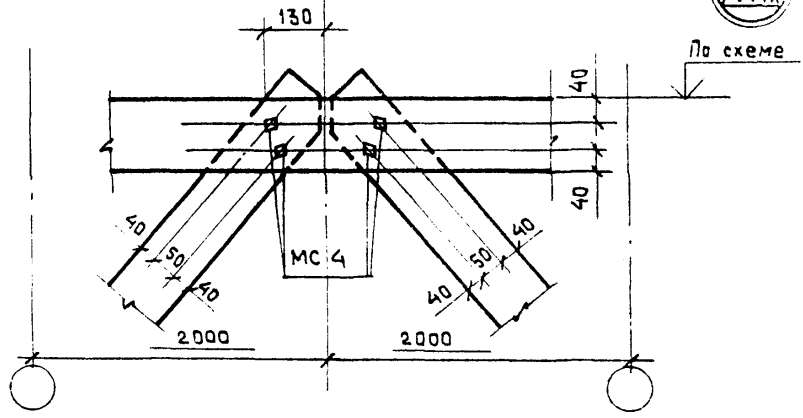
XV



XVII



XVI



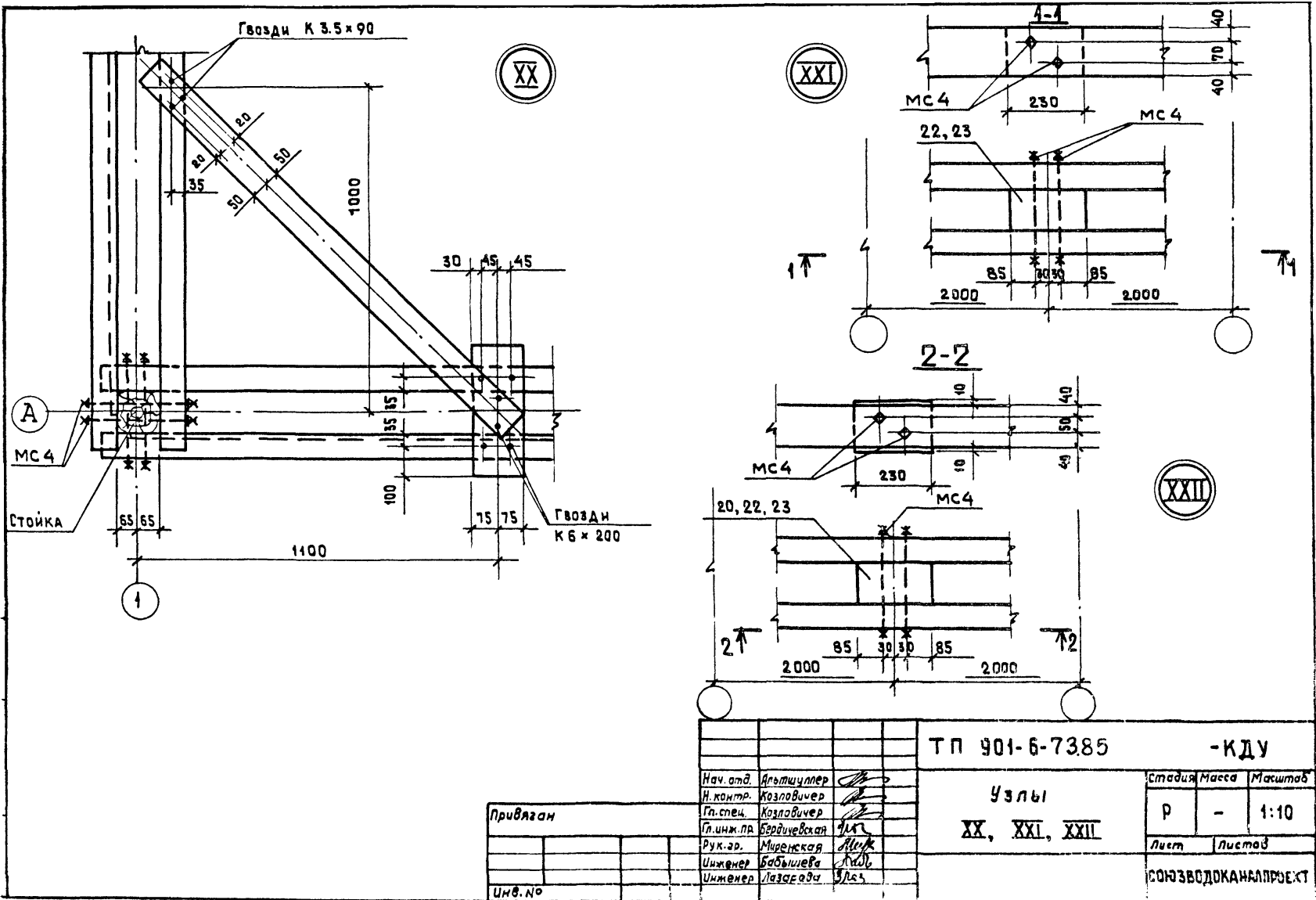
XVIII

привязан

инв. №

		ТП 901-6-7385		КДУ	
Нач. отв.	Альтшуллер	Узлы XV, XVI, XVII, XVIII		Статус	Масштаб
Н. контр.	Козловичер			Р	1:10
Гл. спец.	Козловичер			Лист	Листов
Гл. инж. пр.	Бердичевская			СОМЗВОЛДЖАНАПРОЕКТ	
Рук. бриг.	Миренская				
Инженер	Бабьшев				
Инженер	Лазарева				



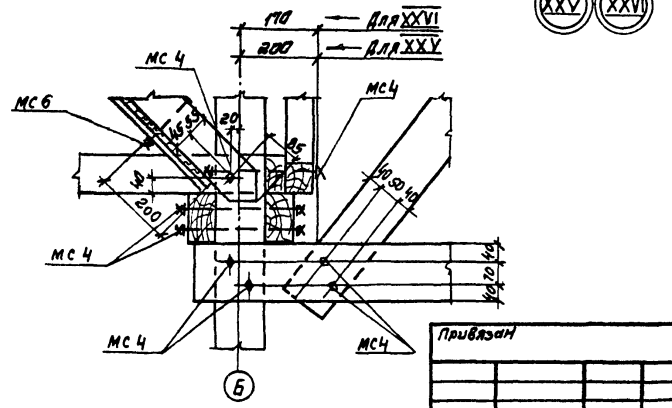
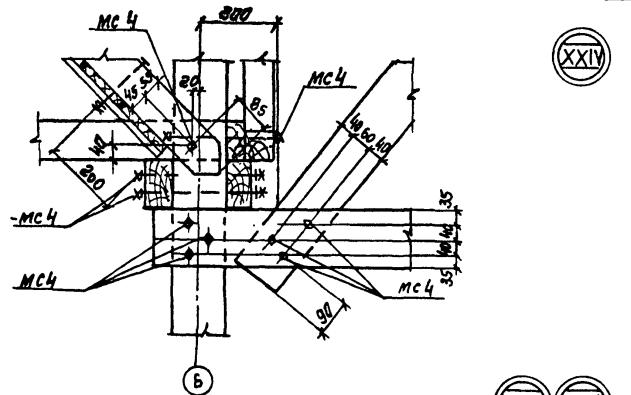
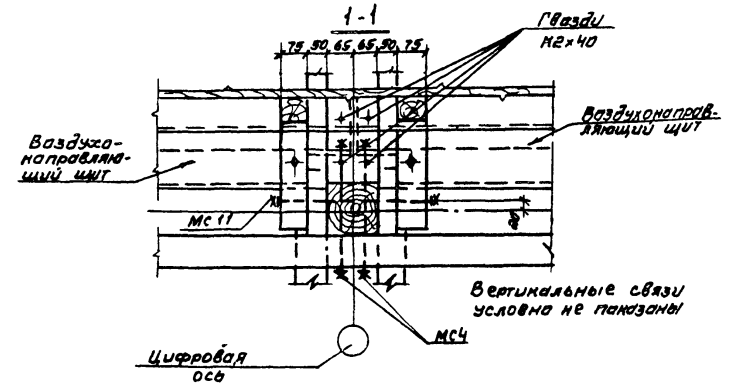
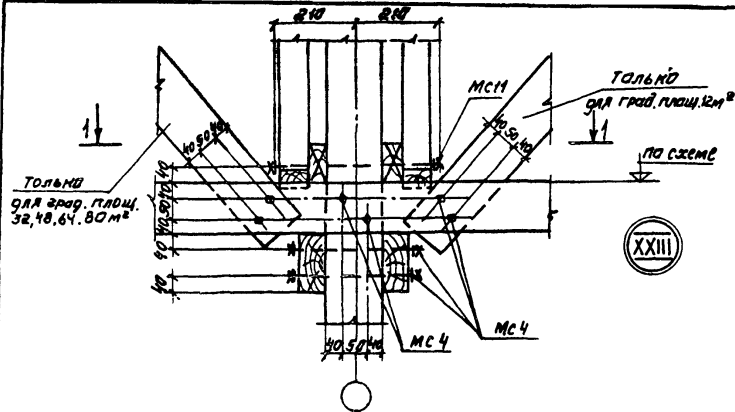


Привязан

Инв. №

Т П 901-6-7385			-КДУ		
Узлы			Стадия	Масса	Масштаб
XX, XXI, XXII			Р	-	1:10
			Лист	Листов	
СОЮЗВОДКАНАЛПРОЕКТ					

1:100000 III



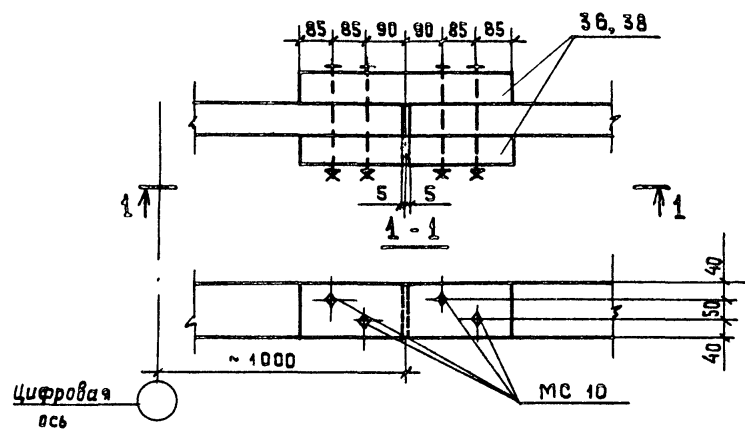
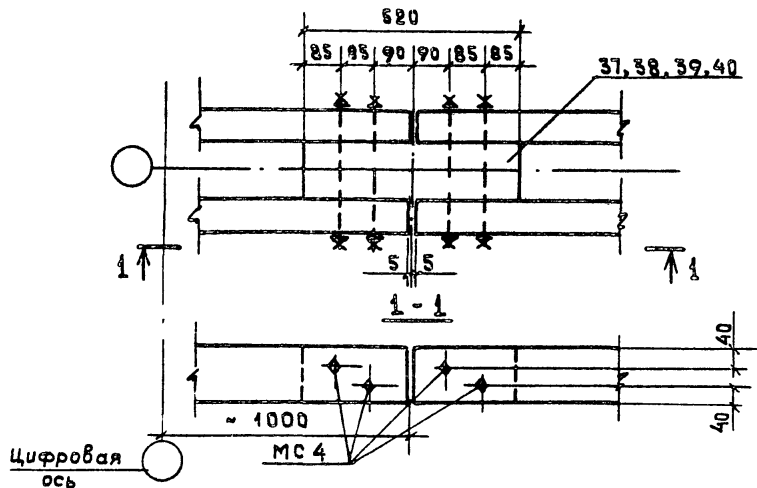
Привязан			
ИМВ. №			

		ТП 901-Б-73.85		-ИДУ.	
		Узлы		статус	масса
		XXIII XXIV XXV XXVI		Р	1:10
				лист	листоф
		СОЮЗВОДОКАНАЛПРОЕКТ			

Маш. отд.	Пальчица
Н. контр.	Козловичев
Гл. спец.	Козловичев
Инж. в.г.	Борисович
Инж. в.г.	Миренская
Инженер	Байшева
Инженер	Пазарева







Привязан			
Инв. №			

				ТП 904-6-7385 - КДУ		
				Стадия	Масштаб	Масштаб
				Р	-	1:10
				Лист	Листов	
				СОЮЗВОДОКАНАЛПРОЕКТ		

Исх. отд.	Альтециллер	
И. контр.	Козловичер	
Гл. спец.	Козловичер	
Гл. инж. пр.	Бердичевская	
Рук. бриг.	Миренская	
Ст. инж.	Катцлин	

Узлы XXVIII, XXIX

