

ТИПОВОЙ ПРОЕКТ  
901-6-66

ГРАДИРНИ  
С ВЕНТИЛЯТОРАМИ 1ВГ104  
ПЛЕНОЧНЫЕ  
С СЕКЦИЯМИ ПЛОЩАДЬЮ 324 м<sup>2</sup>  
СО СТАЛЬНЫМ КАРКАСОМ.

Альбом II

ЦЕНТРАЛЬНЫЙ ИНСТИТУТ ТИПОВОГО ПРОЕКТИРОВАНИЯ  
ГОССТРОИ СССР

Москва, А-413, Сормово ул., 23

Стор. в архиве VII 1982 г.  
Знак № 7901 Тираж 520 шт.

# ТИПОВОЙ ПРОЕКТ 901-6 - 66

## ГРАДИРНИ С ВЕНТИЛЯТОРАМИ 1 ВГ 104 ПЛЁНОЧНЫЕ С СЕКЦИЯМИ ПЛОЩАДЬЮ 324м<sup>2</sup> СО СТАЛЬНЫМ КАРКАСОМ

### СОСТАВ ПРОЕКТА

АЛЬБОМ I	ОБЩИЕ УКАЗАНИЯ. ТЕХНОЛОГИЧЕСКОЕ ОБОРУДОВАНИЕ
АЛЬБОМ II	АРХИТЕКТУРНО-СТРОИТЕЛЬНЫЕ РЕШЕНИЯ
АЛЬБОМ III	УЗЛЫ, ИЗДЕЛИЯ И ДЕТАЛИ СТРОИТЕЛЬНЫХ КОНСТРУКЦИЙ
АЛЬБОМ IV	ЭЛЕМЕНТЫ ЖЕЛЕЗОБЕТОННЫХ КОНСТРУКЦИЙ
АЛЬБОМ V	КОНСТРУКЦИИ МЕТАЛЛИЧЕСКИЕ
АЛЬБОМ VI	ЭЛЕКТРООБОРУДОВАНИЕ, АВТОМАТИКА, ТЕХНОЛОГИЧЕСКИЙ КОНТРОЛЬ
АЛЬБОМ VII	ЗАКАЗНЫЕ СПЕЦИФИКАЦИИ
АЛЬБОМ VIII	СМЕТЫ
АЛЬБОМ IX	ВЕДОМОСТИ ПОТРЕБНОСТИ В МАТЕРИАЛАХ

АЛЬБОМ II

РАЗРАБОТАН  
ПРОЕКТНЫМ ИНСТИТУТОМ  
"ПРОМСТРОЙПРОЕКТ"  
ГЛАВНЫЙ ИНЖЕНЕР ИНСТИТУТА  
ГЛАВНЫЙ ИНЖЕНЕР ПРОЕКТА

 В И КОРОЛЕВ  
С В ПЕРЕГУДОВ

УТВЕРЖДЁН ПРОТОКОЛОМ  
ТЕХНИЧЕСКОГО СОВЕТА ИНСТИТУТА  
"СОЮЗВОДОКАНАЛПРОЕКТ"  
ОТ 16 НОЯБРЯ 1981 г. № 56  
ВВЕДЕН В ДЕЙСТВИЕ  
В О СОЮЗВОДОКАНАЛНИИПРОЕКТ  
ПРИКАЗ № 82 ОТ 7 АПРЕЛЯ 1982 г.





23,900

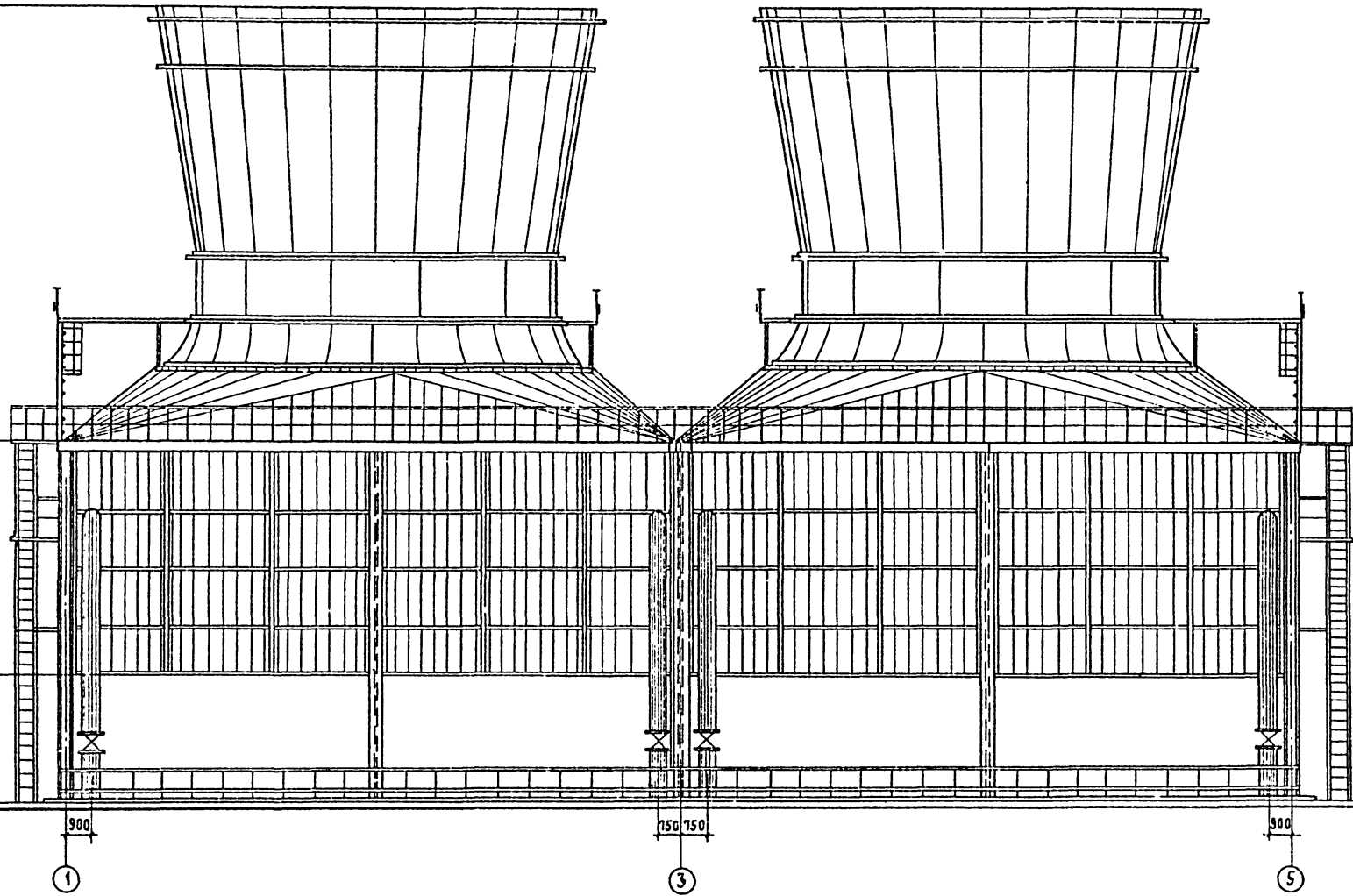
ФАСАД 1÷5

10,600

3,800

0,000

-0,150



Стальные конструкции разработаны в альбоме V  
ТП 901-6 -

ПРИВЯЗАН

Исполн.	СЕБРОВА	С.С.
Рук. БР.	КУКУНОВА	Л.С.
Ст. инж. пр.	ПЕРЕГУДОВ	Л.С.
Инж. БТД	ВЫШКВАРКА	Л.С.

ТП 901-6-66-AP

ГРАДИРНИ С ВЕНТИЛЯТОРАМИ  
18Г104 ПЛЕНОЧНЫЕ С СЕКЦИЯМИ  
ПЛОЩАДЬЮ 324 м<sup>2</sup> СО СТАЛЬНЫМ  
КАРКАСОМ

СТАДИЯ	Лист	Листов
Р	3	8

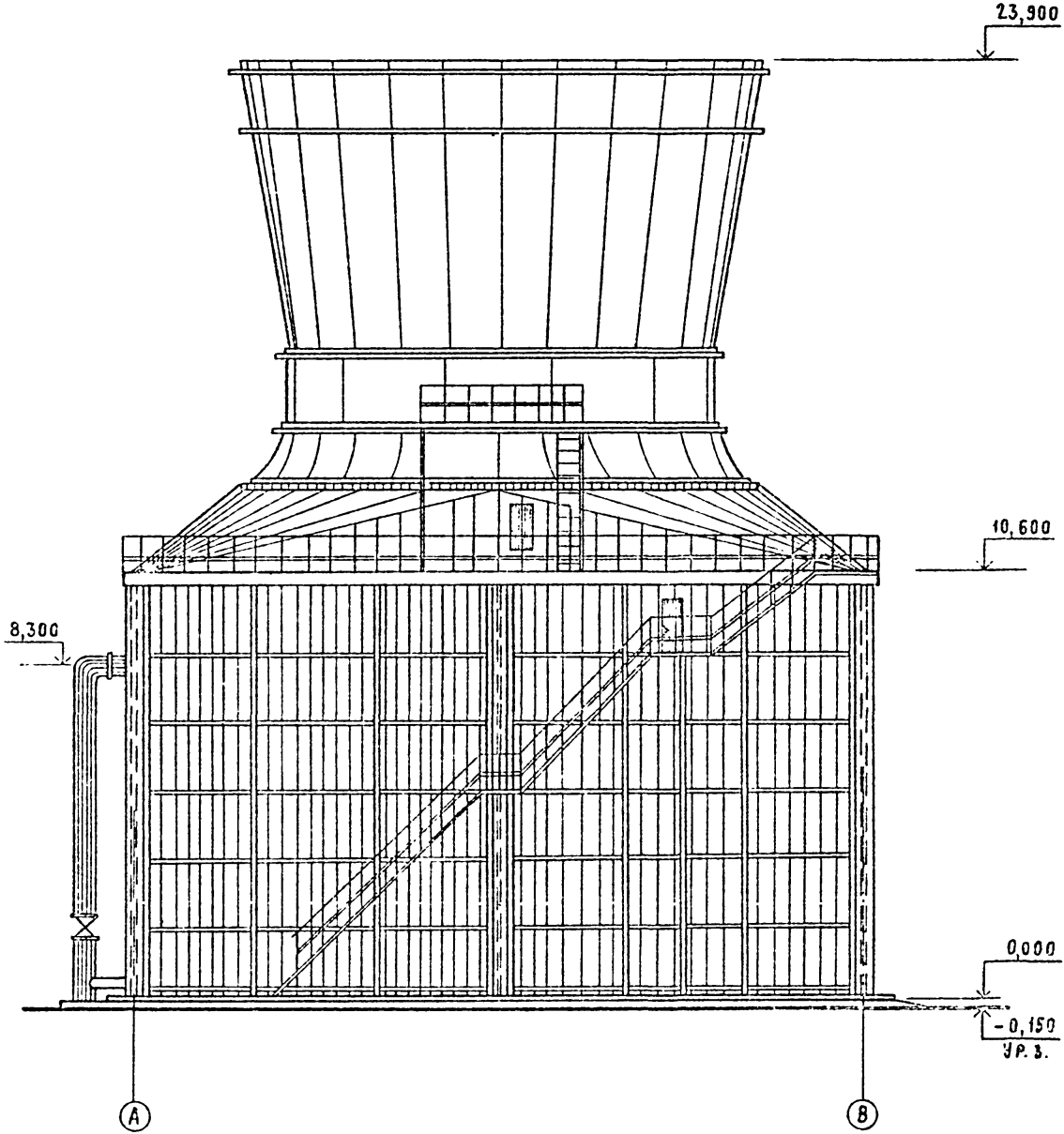
ФАСАД 1÷5

Госстрой СССР  
ПРОМСТРОЙПРОЕКТ  
МОСКВА

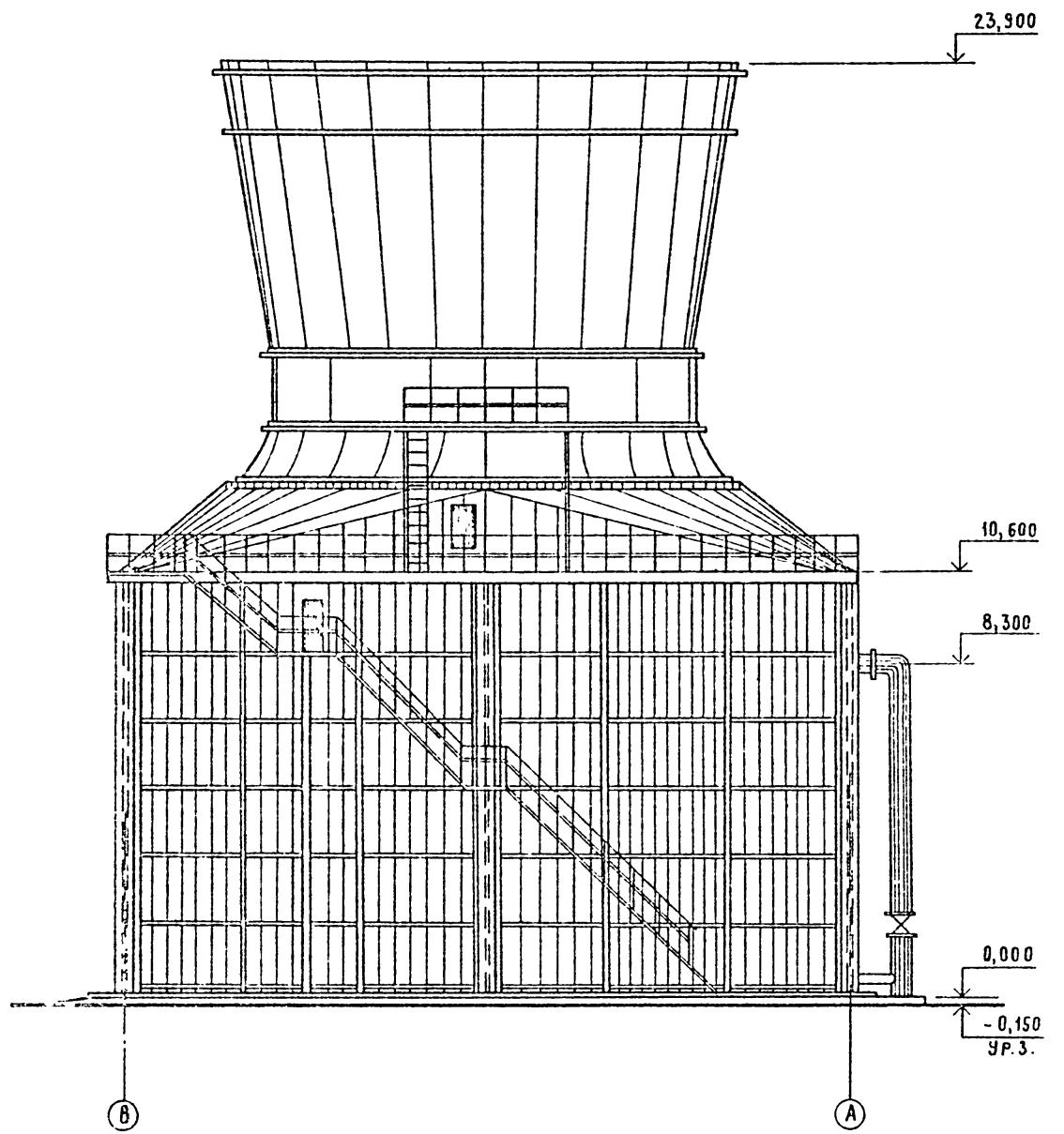
17827-02 5



Ф А С А Д А - В



Ф А С А Д В - А



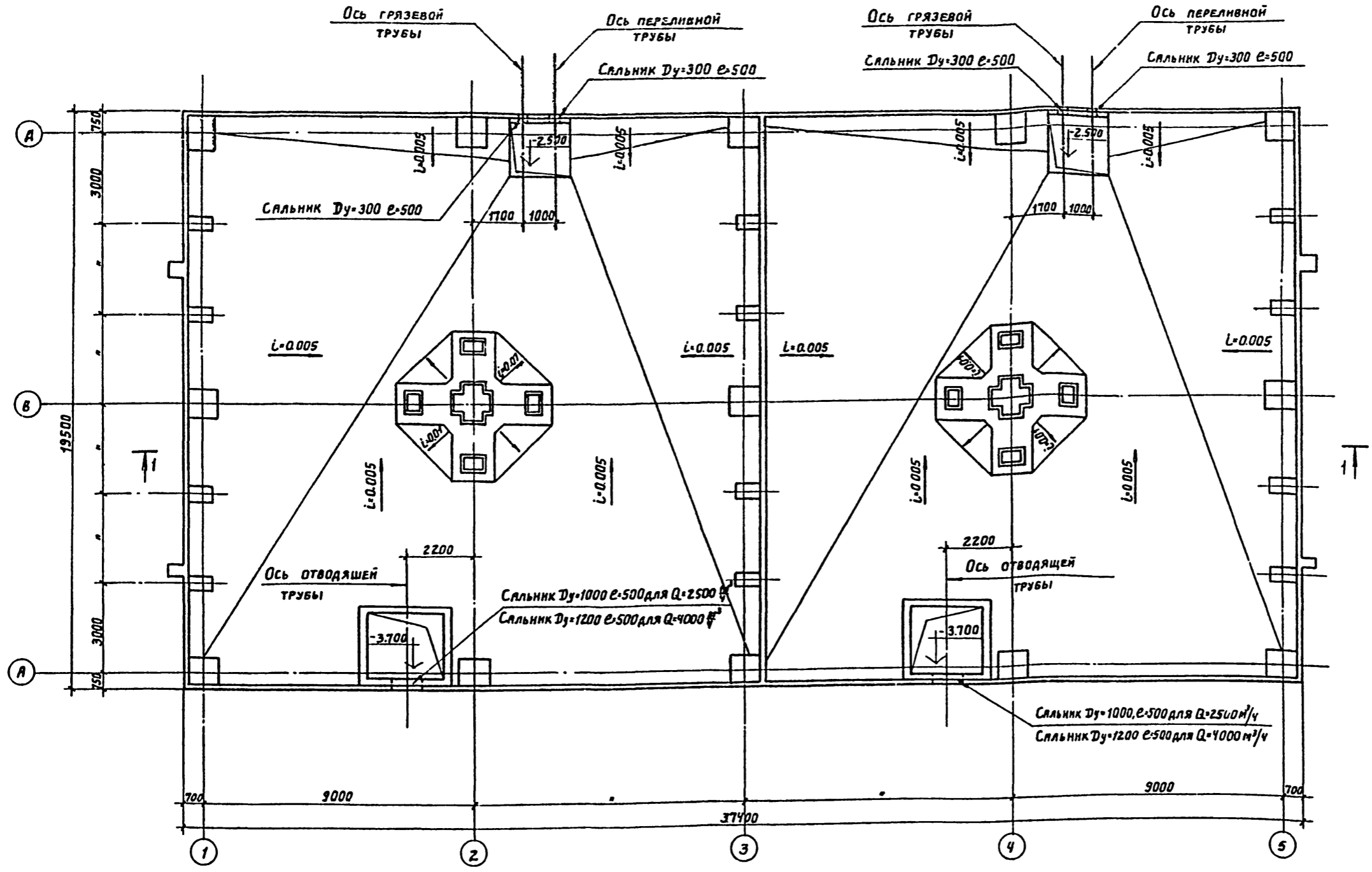
Имя, № подл. Подпись и дата Взам инв №

			ТП 901-Б-66-АР		
ПРИВЯЗАН			Исполн. АРЕФЬЕВ	Исполн. СЕБРОВА	Руч. БР. КЖУНОВА
			Гл. инж. ПА. ПЕРЕГУДОВ	Нач. Б. ОТА. ВЫШКВАРКА	
			ГРАДИРНИ С ВЕНТИЛЯТОРАМИ 18Г104 ПЛЕНОЧНЫЕ С СЕКЦИЯМИ ПЛОЩАДЬЮ 324 м <sup>2</sup> СО СТАЛЬНЫМ КАРКАСОМ		
			Ф А С А Д Ы А ÷ В ; В ÷ А	Статья Р	Лист 5
			Госстрой СССР ПРОМСТРОЙПРОЕКТ МОСКВА		

17827-02 7



ПЛАН НА ОТМ. -2000



- 1 Антикоррозионную защиту конструкций выполнять в соответствии с техническими требованиями.
- 2 Уклоны выполнять из бетона в соответствии с техническими требованиями.

			ТП 901-6-66- АР		
Привязан			Градири с вентиляторами 18Г104 пленочные с секциями площадью 324 м² со стальным каркасом.		
Исполн. СЕБРОВА			Стация		
Рук. БР. ИИ КУЗОВА			Лист		
Гл. инж. гр. ПЕРЕГДОВ			Листов		
Имя 507д. Выхваляк			Р 6 8		
			ГОССТРОЙ СССР ПРОМСТРОЙПРОЕКТ г. Москва		

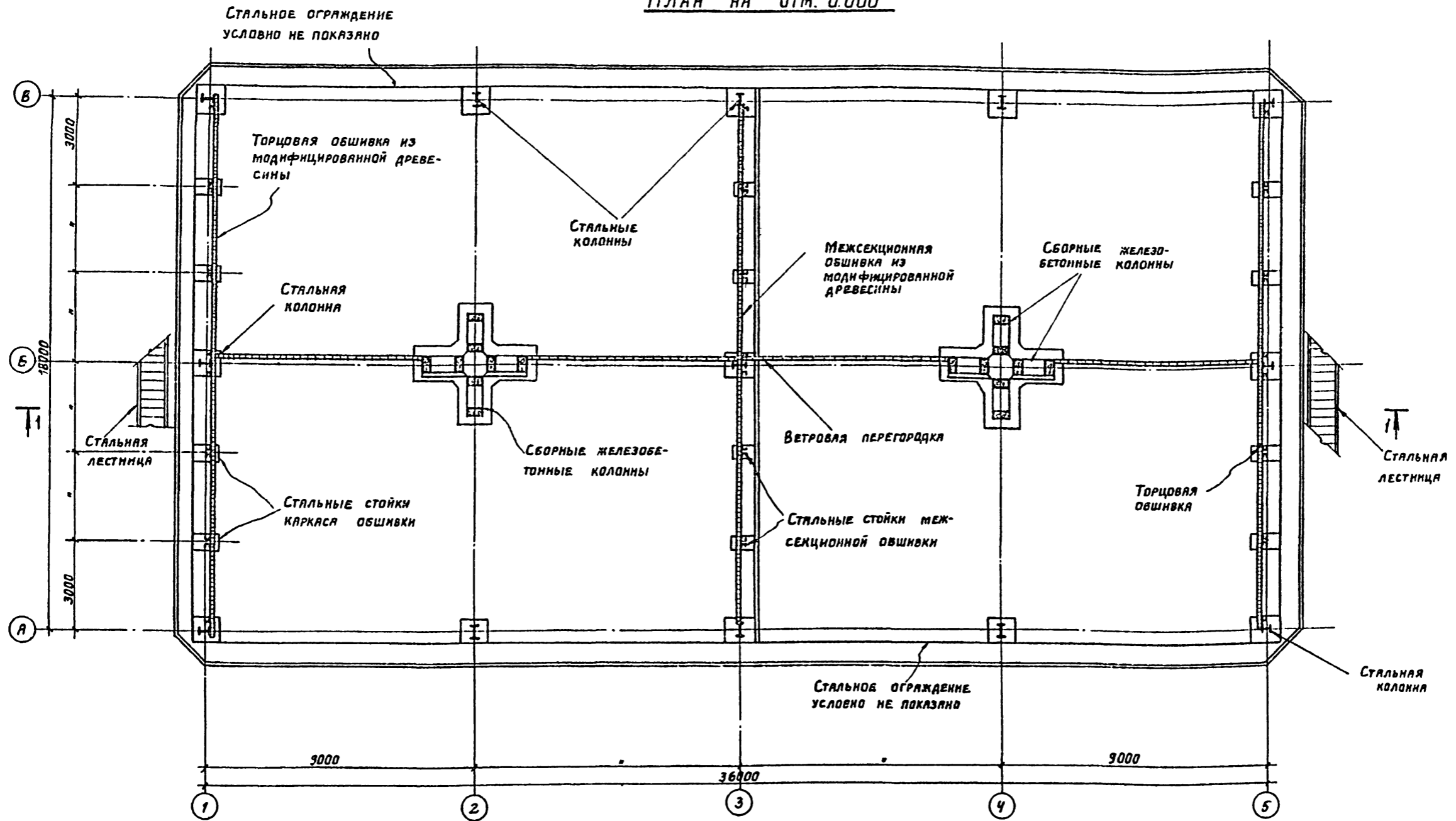
ПЛАН НА ОТМ. -2000.

Альбом I

Типовой проект 901-6-66

Имя 507д. Подпись и дата 31.01.86

ПЛАН НА ОТМ. 0.000



1. Монтаж ветровой перегородки производить после подвески блоков оросителя.
2. Антикоррозийную защиту конструкций выполнять в соответствии с техническими требованиями (см. общие данные).
3. Деревянные элементы антисептировать в соответствии с техническими требованиями.

				ТП 901-6-66-АР		
Привязки				Исполн.	Арх. конт.	Инв. №
				СЕБРОВА	АРЕФЬЕВ	
				КУЖИНОВА		
				ПЕРЕГУДОВ		
				ВЫШКВАРКА		
				ГРАДИРНИ С ВЕНТИЛЯТОРАМИ 18Г104 ПЛЕНОЧНЫЕ С СЕКЦИЯМИ ПЛОЩАДЬ 324 м <sup>2</sup> СО СТАЛЬНЫМ КАРКАСОМ.		Стандия
				План на отм. 0.000		Лист
				17827-02 9		Листов
				Госстрой СССР		Р 7 8
				ПРОЕКТОПРОЕКТ		Москва

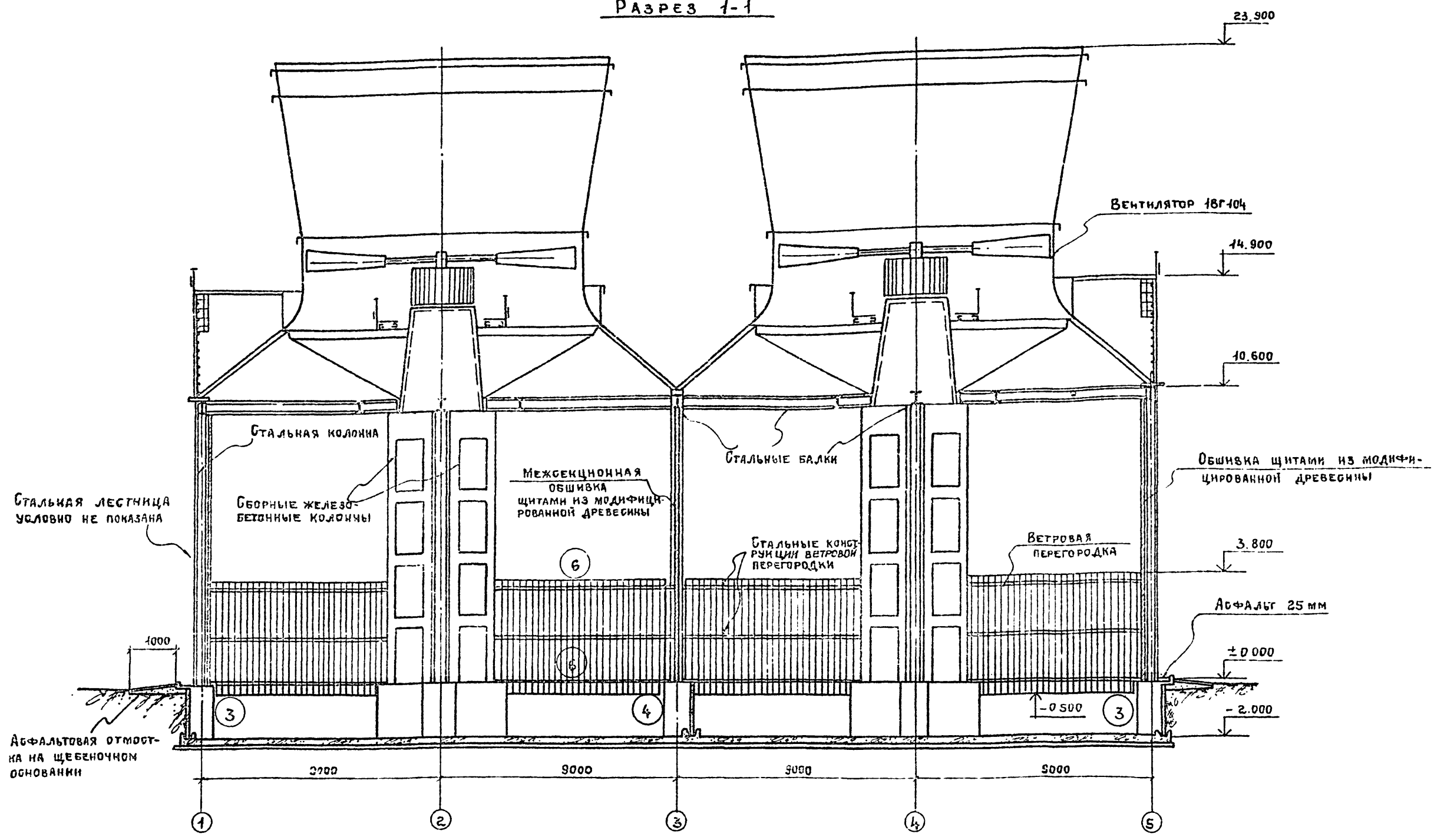
Альбом II

Типовой проект 901-6-66

Имя, № подл. Сделаны в дата. Взят инв. №

РАЗРЕЗ 1-1

Альбом I  
Типовой проект 901-6-66



- 1. Стальные конструкции разработаны в альбоме I  
ТП 901-6-
- 2. Узлы 3; 4; 6 разработаны в альбоме III  
ТП 901-6

				ТП 901-6-66-АР			
				ГРД ИРНИ С ВЕНТИЛЯТОРАМИ 18Г104 ПЛЕНОЧНЫМ С СЕКЦИ ЯМИ ПЛОЩАДЬЮ 324м <sup>2</sup> СО СТАЛ НЫМ КАРКАСОМ	СТАДИЯ Р	ЛИСТ 8	ЛИСТОВ 8
				РАЗРЕЗ 1-1			
				Госстрой СССР ПРОМСТРОЙПРОЕКТ Москва			

ПРОВЯЗАН	Исполн	Кукунова	Перегуд	Бичишвар
Изм. №	Исполн	Кукунова	Перегуд	Бичишвар

17827-02 10

ВЕДОМОСТЬ ОСНОВНЫХ КОМПЛЕКТОВ

ВЕДОМОСТЬ СПЕЦИФИКАЦИЙ

ВЕДОМОСТЬ ПРИМЕНЕННЫХ И ССЫЛОЧНЫХ ДОКУМЕНТОВ

Альбом II

Обозначение	Наименование	Примечание
ТП 901-6- - АР; ТП 901-6- - КЖ	Архитектурно-строительные решения	Промстройпроект
ТП 901-6- - НВ	Общие указания технологического оборудования	Разработал Юмзводоканал-проект
ТП 901-6- - КМ	Конструкции металлические	Б.О. ЦНИИ ПСК
ТП 901-6- - ЭЛ	Электрооборудование, автоматика	Ростовский водоканалпроект

Лист	Наименование	Примечание
3	Спецификация элементов к маркировочной схеме, расположенной на листе КЖ-2	
11	Спецификация к водосборной бассейну.	
12	Спецификация к розете.	
13	Спецификация к схемам расположенным на данном листе	
14	Спецификация к схемам расположения обшивки.	

Обозначение	Наименование	Примечание
ТП 901-6- Альбом I	Общие указания Детали. Технологическое оборудование	
ТП 901-6- Альбом III	Узлы, изделия и детали строительных конструкций	
ТП 901-6- Альбом IV	Элементы железобетонных конструкций.	
Серия 3.901-5	Сальники набивные Ду 50 1400мм для пропуска труб через стены	Спроектирован не высылается
ГОСТ 8478-66	Сетка арматурная 150/150/7/7 1700	"
ГОСТ 6629-74	Двери деревянные внутренние для жилых и общественных зданий. Типы и размеры.	"
ГОСТ 19904-74	Сталь тонколистовая холоднокатаная	"

ВЕДОМОСТЬ ЧЕРТЕЖЕЙ ОСНОВНОГО КОМПЛЕКТА ТП 901-6- -КЖ

Лист	Наименование	Примечание стр.
22 1	Общие данные	10
22 2	Водосборный бассейн. Опалубочный план на отм. 0 000 Разрезы 1-1 ÷ 3-3.	11
22 3	Водосборный бассейн Узлы 1 ÷ 3 Разрезы 4-4 ÷ 7-7.	12
22 4	Водосборный бассейн Армирование днища Фм 1 (начало) Разрезы 1-1, 2-2. Узлы А, Б, В.	13
22 5	Водосборный бассейн. Армирование днища Фм 1 (продолжение)	14
22 6	Водосборный бассейн. Раскладка арматуры стен Фм 1. Разрезы 1-1; 2-2.	15
22 7	Водосборный бассейн. Схема армирования Фм 2, Фм 3, Фм 4, Фм 6 (продолжение)	16
22 8	Водосборный бассейн. Схема армирования Фм 5; Фм 7; Фм 9.	17
22 9	Водосборный бассейн. Схема армирования Фм 8; Фм 10; Фм 11.	18
22 10	Водосборный бассейн. Схема армирования ПЯ 1 и ПЯ 2	19
22 11	Водосборный бассейн. Схема армирования. (окончание). Ведомость стержней и выборка стали.	20
22 12	Розета. Общий вид и схема армирования	21
22 13	Схема расположения сборных железобетонных элементов каркаса.	22
22 14	Продольная торцевая и межсекционная обшивки.	23

Технические требования к изготовлению бетона для монолитных и сборных железобетонных конструкций см ТП 901-6- Альбом IV

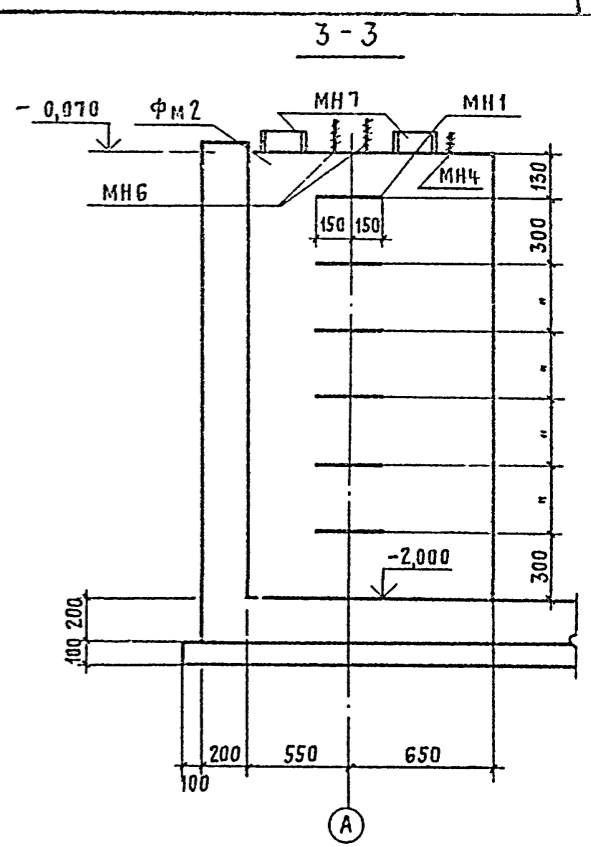
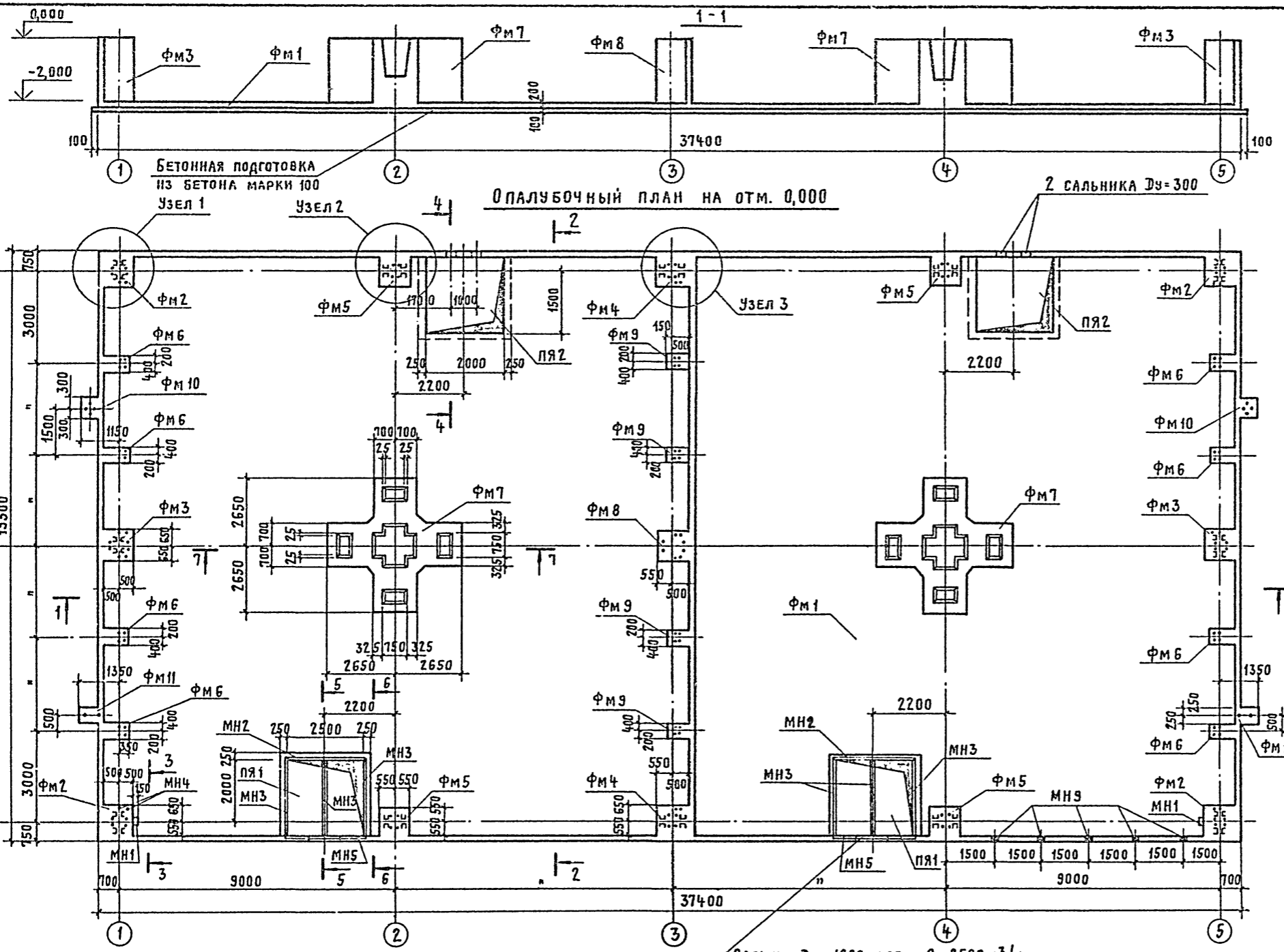
И.И. № 0001 / Подпись и дата / 23.08.86

Типовой проект разработан в соответствии с действующими нормами и правилами и предусматривает мероприятия обеспечивающие взрывную, взрывно-пожарную и пожарную безопасность при эксплуатации сооружения  
Гл инж пр *А.И.С.* /Перегудов/

ПЯНОВА

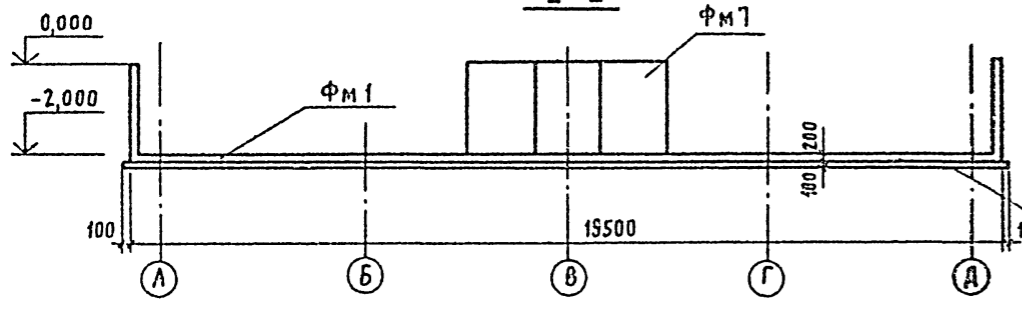
Исполн	АНТОНОВА	И.И.
Рук. работ	КУКУНОВА	И.И.
Тех. пр.	ПЕРЕГУДОВ	И.И.
Инж. асс.	СЫШЕВАРКА	И.И.

ТП 901-6-66-КЖ		
Градири с вентиляторами 18Г 104 пленочные с секциями площадью 324м <sup>2</sup> со стальными каркасом	Лист	Листов
	Р	1 14
Общие данные	ГОСТРОИ СССР ПРОМСТРОЙПРОЕКТ Москва	



1. Бетонирование водосборного бассейна вести в соответствии с техническими требованиями.
2. Требования к бетону приведены в альбоме IV ТП901-6-
3. Узлы разработаны на листе КЖ-3.
4. Разрезы 4-4÷7-7 приведены на листе КЖ-3.
5. Закладные элементы МН9 установить с шагом 1500 мм по контуру водосборного бассейна.

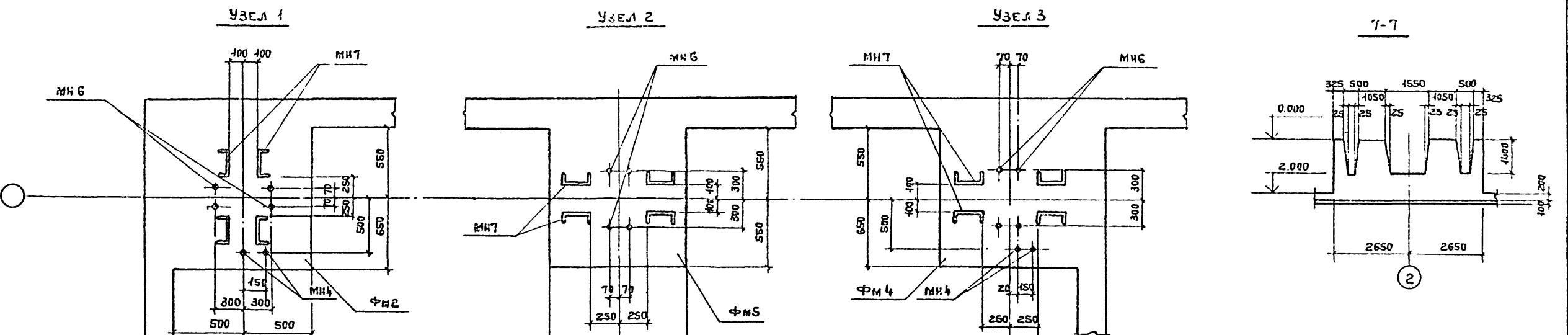
Сальник Ду= 1000 для Q= 2500 м<sup>3</sup>/ч  
 Сальник Ду= 1200 для Q= 4000 м<sup>3</sup>/ч



Бетонная подготовка  
 из бетона марки 100

ТП 901-6-66- КЖ			
Привязан	Исполн	И.С. БЕРН	И.С. БЕРН
	Инж.пр.	ПЕРЕГУДОВ	И.С. БЕРН
Инв. №	Инж.пр.	ВЫШКОЛКИ	И.С. БЕРН
	Инж.пр.	ВЫШКОЛКИ	И.С. БЕРН
ГРАДИРИ С ВЕНТИЛЯТОРАМИ 1ВГ104 ПЛЕНОЧНЫЕ СЕКЦИИ ПЛОЩАДЬЮ 324 м <sup>2</sup> СО СТАЛЬНЫМ КАРКАСОМ			СТАДИЯ Лист Листов Р 2 14
ВОДОСБОРНЫЙ БАССЕЙН. ОПАЛУБОЧНЫЙ ПЛАН НА ОТМ. 0,000. РАЗРЕЗЫ 1-1 ÷ 3-3.			Госстрой СССР ПРОЕКТИРОВАНИЕ МОСКВА

Альбом  
 Типовой проект 901-6-66  
 Инв. г. подл. Подпись и дата (взам инв. н.)



СПЕЦИФИКАЦИЯ ЭЛЕМЕНТОВ К МАРКИРОВОЧНОЙ СХЕМЕ, РАСПОЛОЖЕННОЙ НА ЛИСТЕ.

МАРКА	ОБОЗНАЧЕНИЕ	НАИМЕНОВАНИЕ	КОЛ.	ПРИМЕЧ.
ФМ 1	ТП 901-6- - КЖ-4;5;6	Монолитный участок днаца ФМ 1	1	
ФМ 2	- КЖ-7	Монолитный фундамент ФМ 2	4	
ФМ 3	- КЖ-7	То же ФМ 3	2	
ФМ 4	- КЖ-7	" ФМ 4	2	
ФМ 5	- КЖ-8	" ФМ 5	4	
ФМ 6	- КЖ-7	" ФМ 6	8	
ФМ 7	- КЖ-8	" ФМ 7	2	
ФМ 8	- КЖ-9	" ФМ 8	1	
ФМ 9	- КЖ-8	" ФМ 9	4	
ФМ 10	- КЖ-9	" ФМ 10	2	
ФМ 11	- КЖ-9	" ФМ 11	2	
ПЯ 1	- КЖ-10	Монолитный приямок ПЯ 1	2	
ПЯ 2	- КЖ-10	То же ПЯ 2	2	

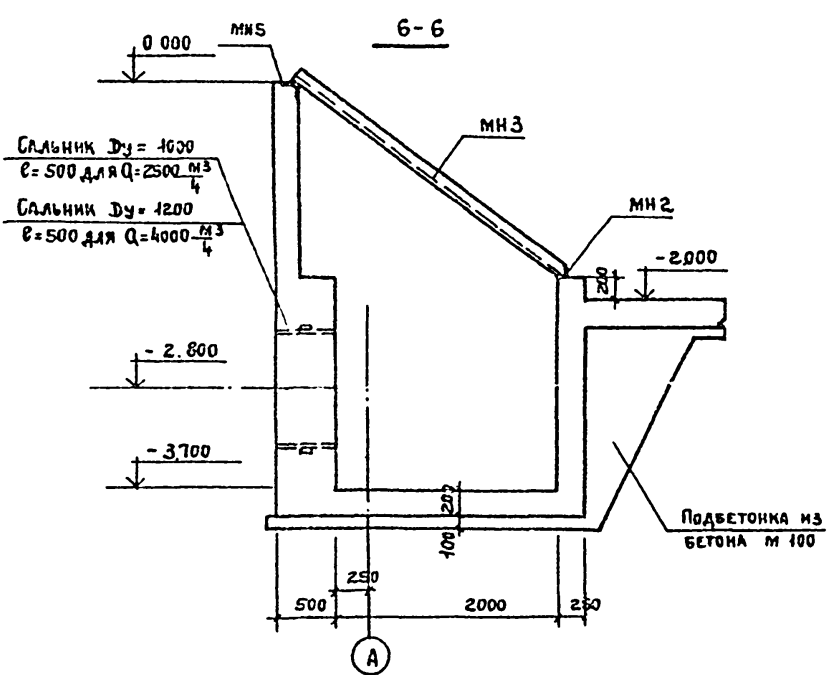
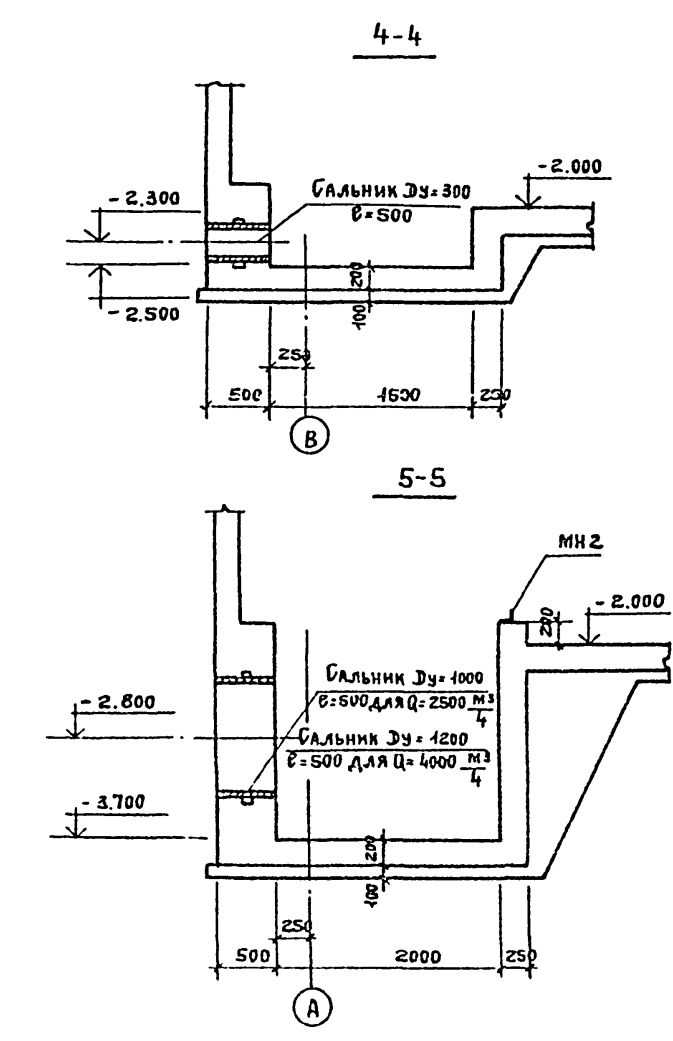
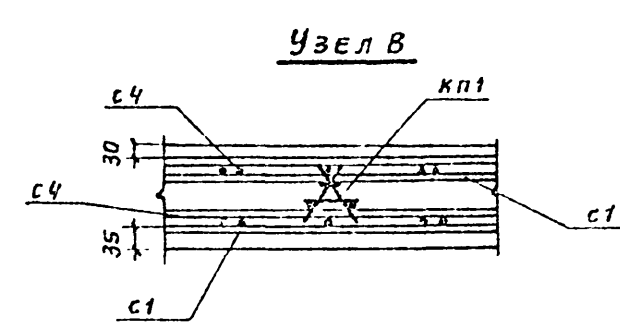
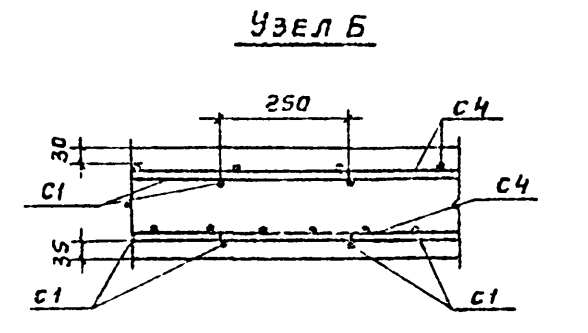
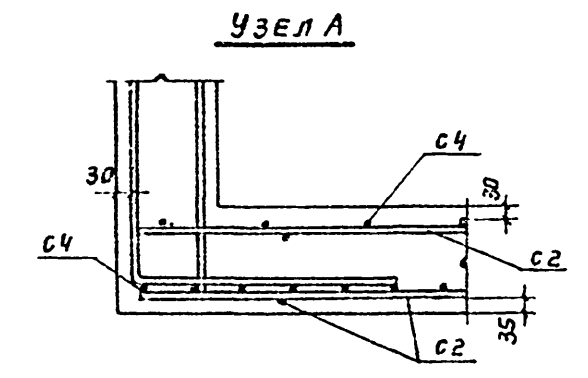
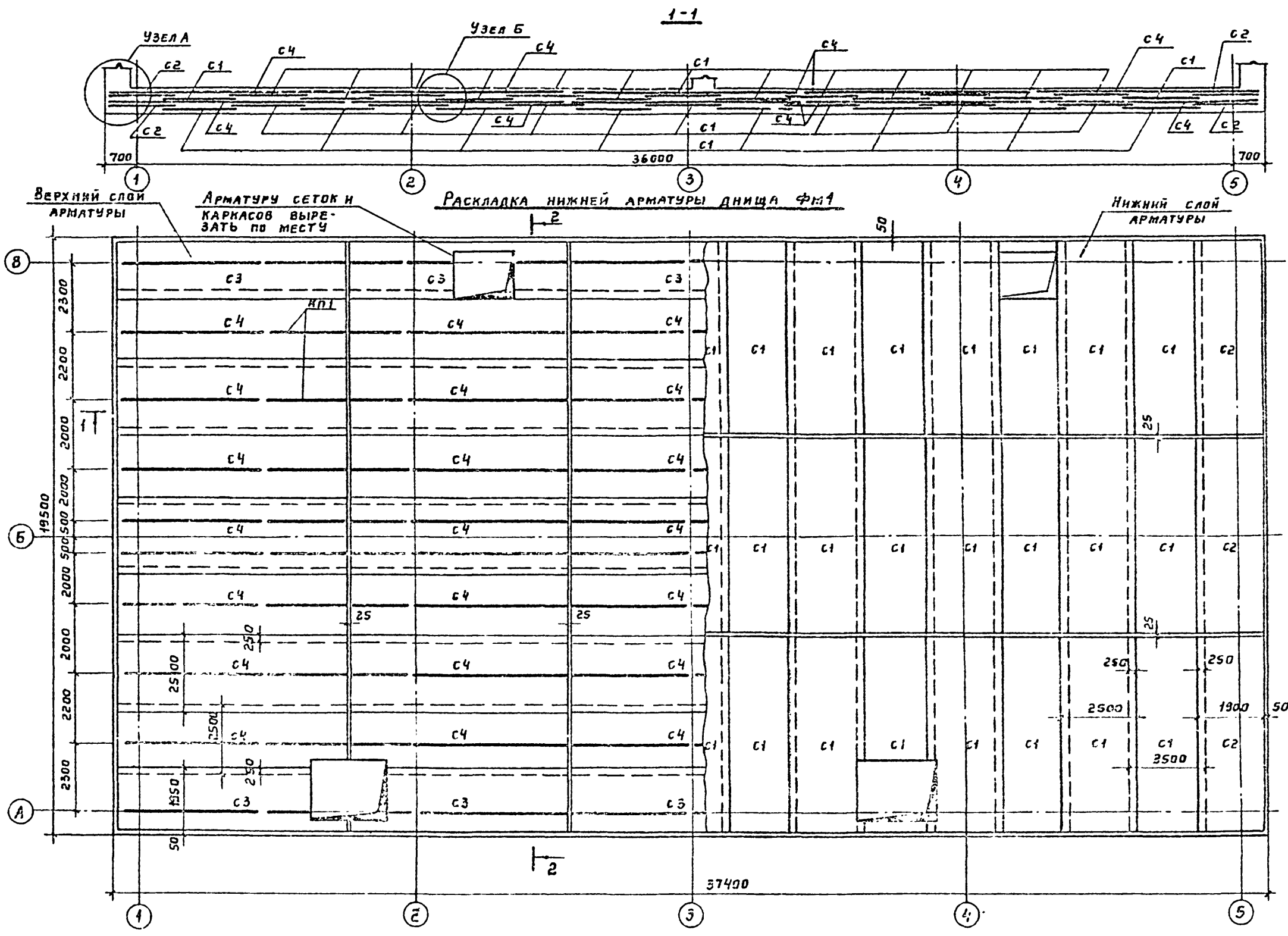


Таблица 1

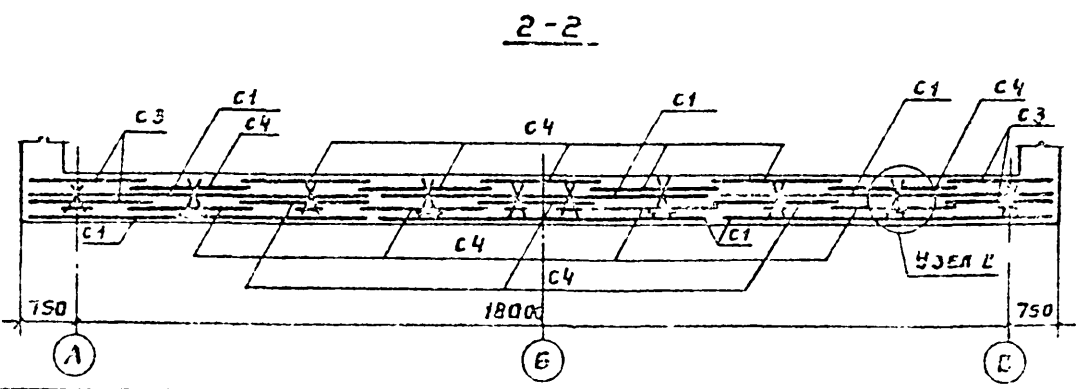
ОБОЗНАЧЕНИЕ	ДЮ	ВЕС КГ
Бальник	300	82,8
Бальник	1000	381,3
Бальник	1200	361,5

Привязан				ТП 901-6-66 - КЖ				
Норм. кн. ДР-7	Исполн. СЕБРОВА	Рук. работ. КУКУНОВА	Сл. инж. ПЕРЕГУДОВ	Нач. штаб. ВЫШКВАРКА	Градири с вентиляторами 18г 104 плечные с секциями площадью 324м <sup>2</sup> со стальным каркасом	Стация	Лист	Листов
					Водосборный бассейн Узлы: 1÷3. Разрезы 4-4 ÷ 7-7	Р	3	14
						Госстрой СССР ПРОСТРОЙПРОЕКТ МОСКВА		

ТИПОВОЙ ПРОЕКТ 901-6-66 АЛЬБОМ II



1. Раскладку верхней арматуры днища см. на листе КЖ-5.
2. Спецификацию и выборку арматуры на днище см на листе КЖ-И.



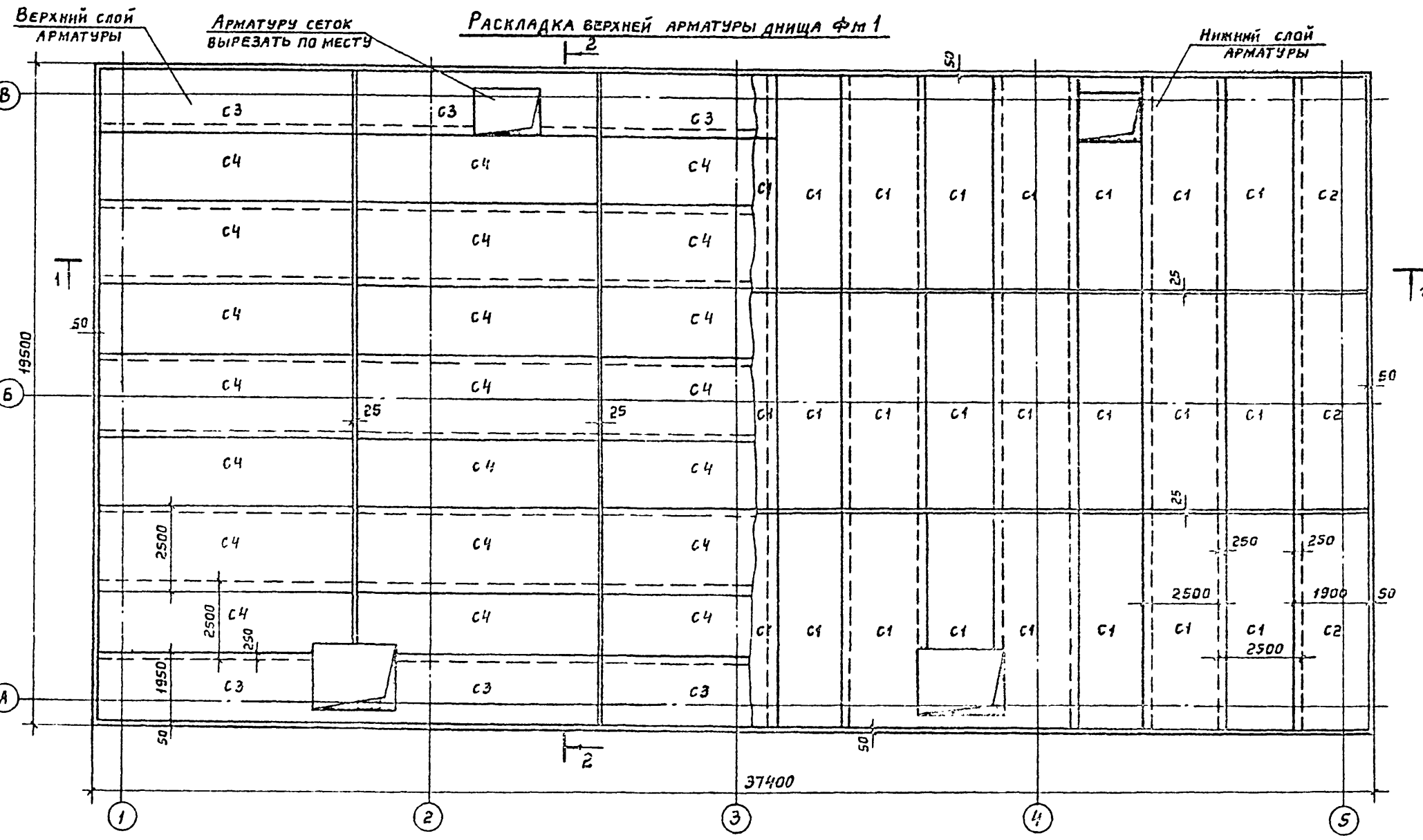
ГП 901-6-66 - КЖ					
Привязан	Исполн	Рисован	Инженер	Градири с вентиляторами 18х104 ласночнѣ с секцирами площадью 324м <sup>2</sup> со стальными каркасами	Станд. Лист Листов
	Исполн	Рисован	Инженер	Водосборный бассейн армированные днища ФМ1 (начало) разрезы 1-1, 2-2. Узлы А, Б, В	Р 4 14
	Исполн	Рисован	Инженер		Госстрой СССР ПРОМСТРОЙПРОЕКТ МОСКВА
				17027-02 14	

Альбом II

901-6-66

ПРОЕКТ

Типовой



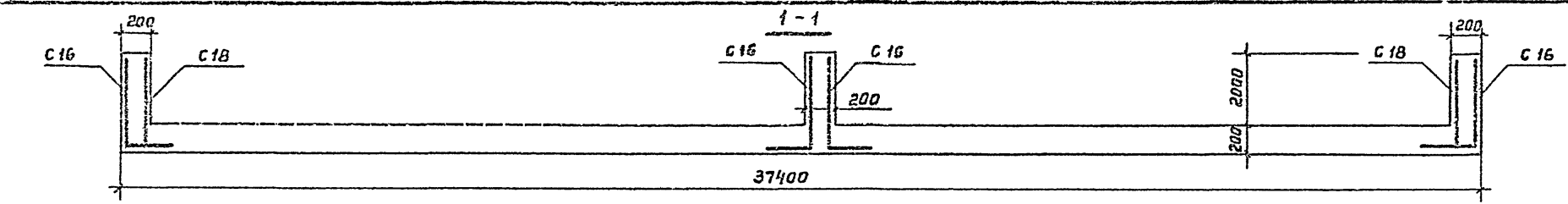
1. Данный лист смотреть совместно с листами КЖ-4; КЖ-11.
2. Требования к бетону смотрите в альбоме IV ТП901-6.
3. Бетонирование Фм1 производить по умеренно-влажному уплотненному грунту.

Имя и подп. Подпись и дата. Взам. инв. №

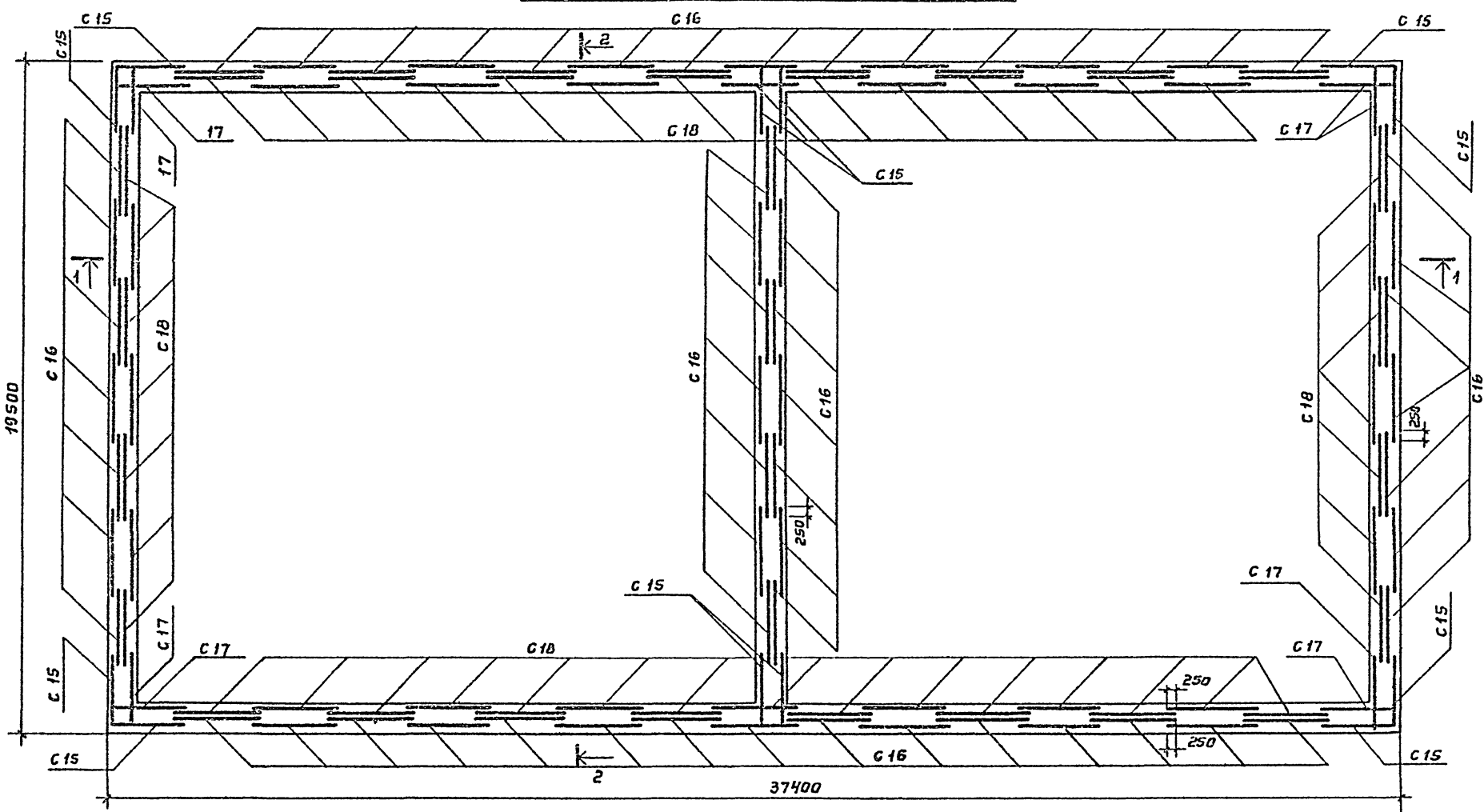
ТП 901-6-66 - КЖ					
Проектировщик	Исполнитель	Проверен	Инженер	Граждирни с вентиляторами 18Г104 пленочные с секциями площадью 324м <sup>2</sup> со стальным каркасом	Стация Лист Листов
В.И.К.М.П.	С.Е.Б.Р.О.В.А.	В.И.К.М.П.	В.И.К.М.П.	Водосборный бассейн Армирование дна Фм1 (продолжение)	Р 5 14
И.И.С. №	Ч.А.Ч.501А	В.И.К.М.П.	В.И.К.М.П.	Госстрой СССР ПРОМСТРОИПРОЕКТ МОСКВА	



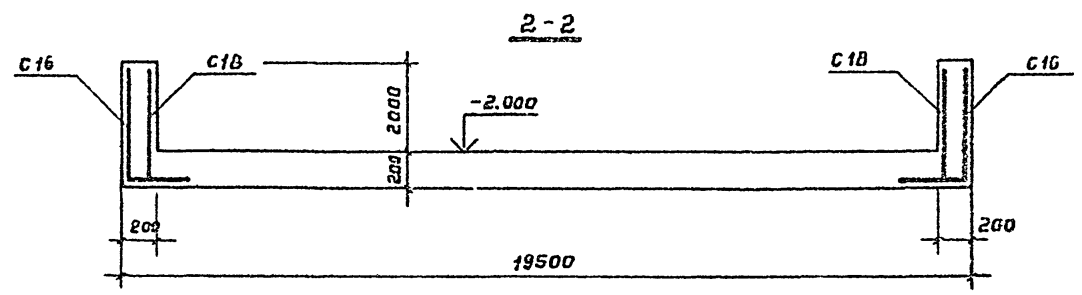
Типовой проект 901-6-66 Альбом II



Раскладка арматуры стен ФМ 1

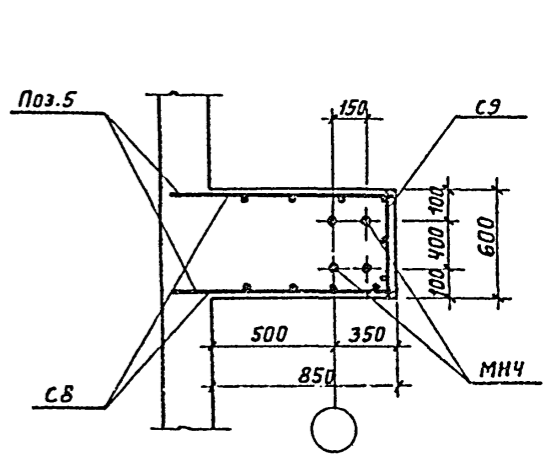
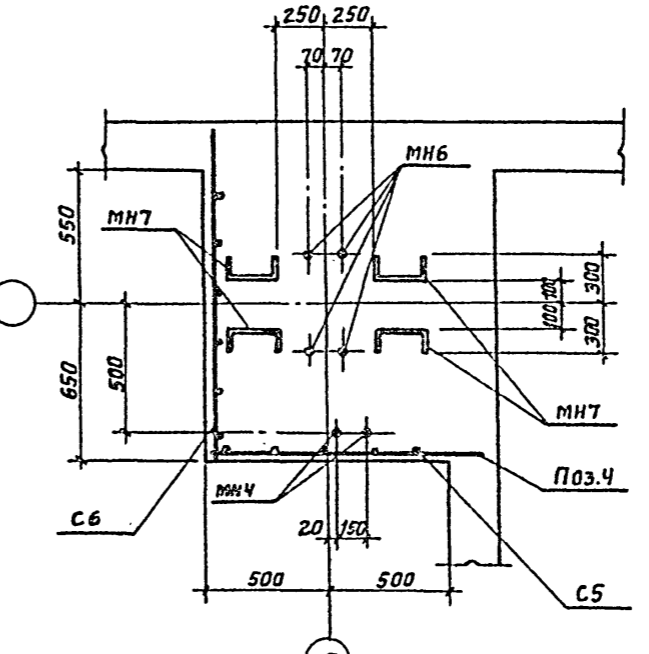
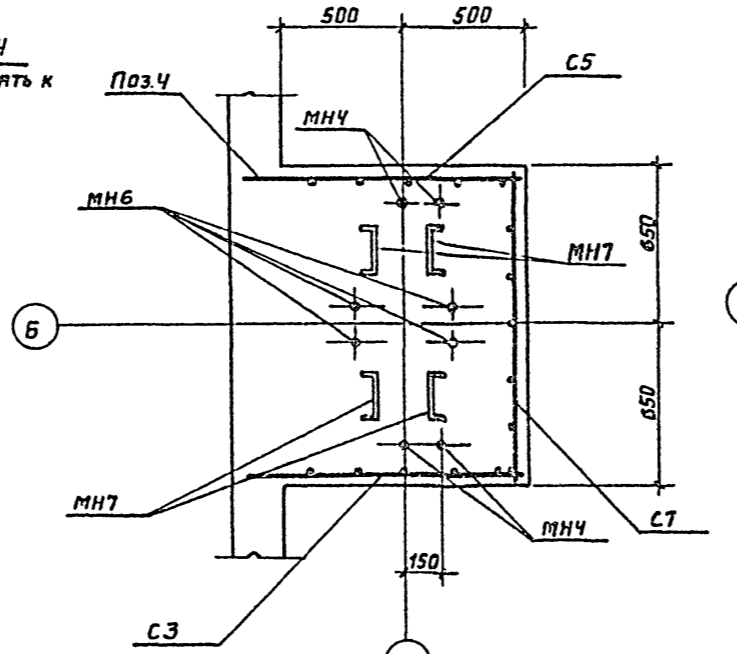
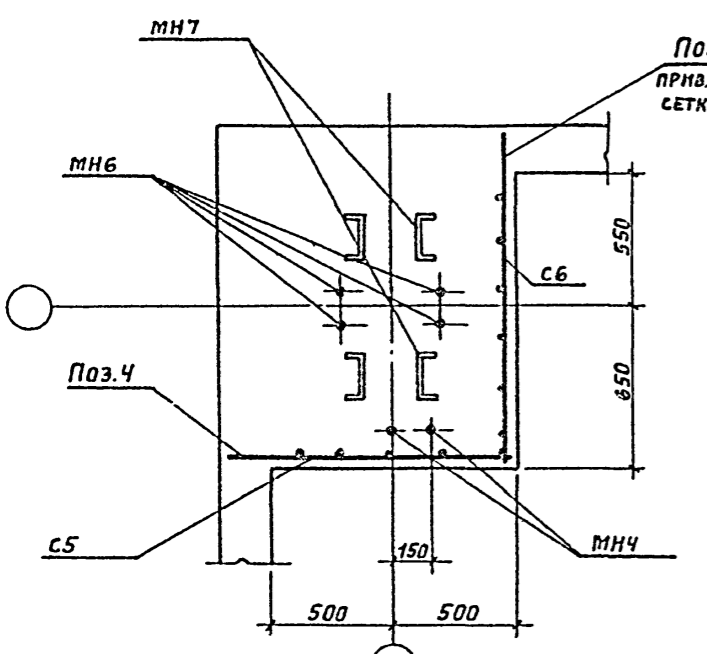
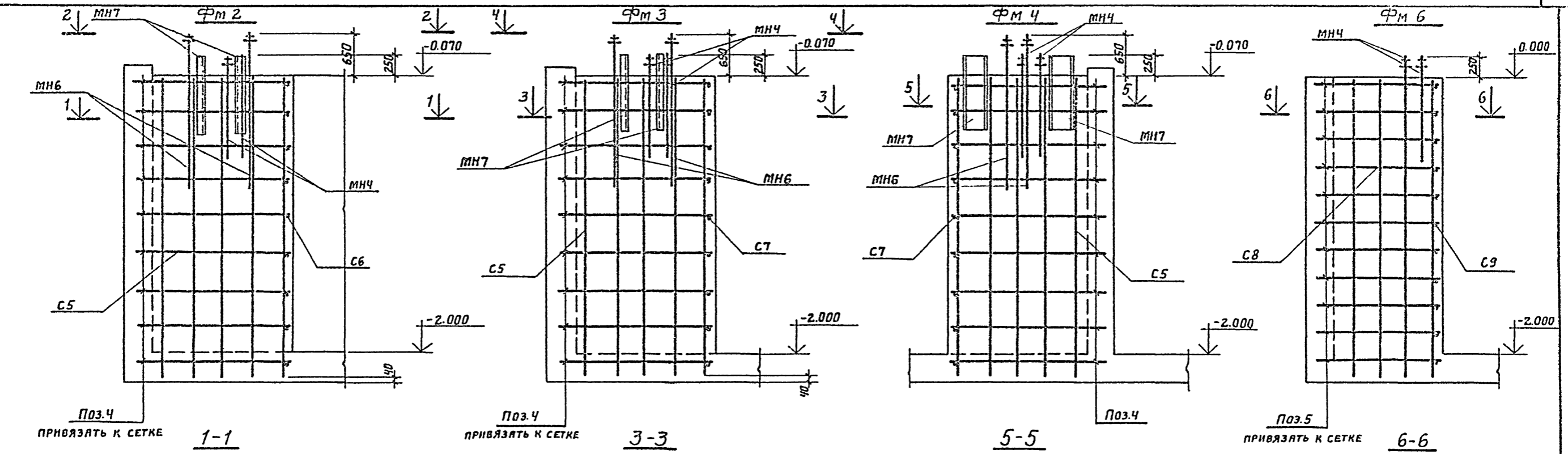


1. Раскладку верхней и нижней арматуры дна см. на листах КЖ-4, КЖ-5.
2. Спецификацию и выборку арматуры смотрите на листе КЖ-11.

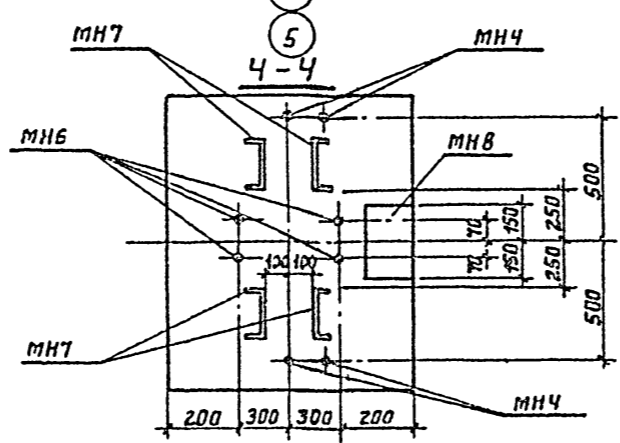
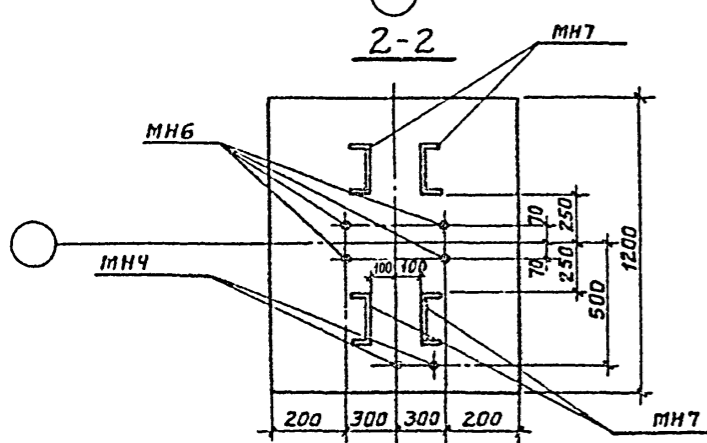


				ТП 901-6-66-КЖ		
Привязан	Исполн.	С.ЕБРОВА	Традиции с вентиляторами 18104 пленочные с секциями площадью 324м <sup>2</sup> со стальным каркасом	Стандарт	Лист	Листов
	Рук. бр.	ЖУКУНОВА		Р	6	14
Инв. №	И.И.П.	ПЕРЕГУДОВ	Водосборный бассейн Раскладка арматуры стен ФМ 1 Разрезы 1-1; 2-2	Госстрой СССР ПРОМСТРОЙПРОЕКТ Наскв		

17827-02 16



Арматура стен и днища водосборного бассейна условно не показана



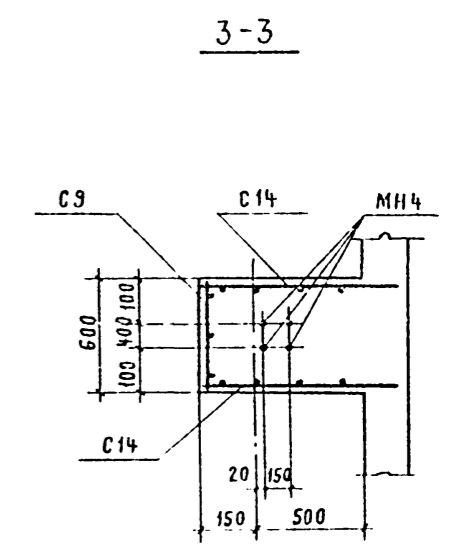
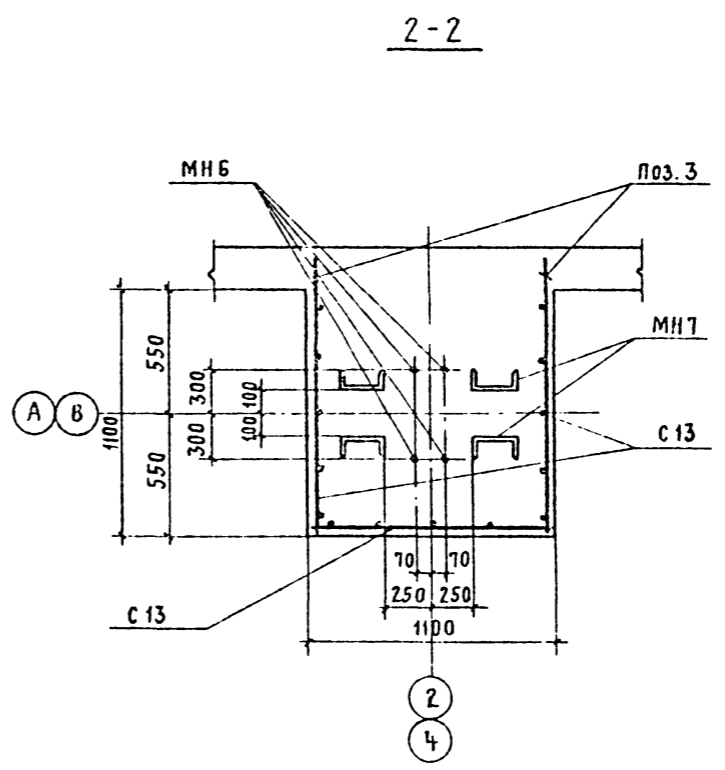
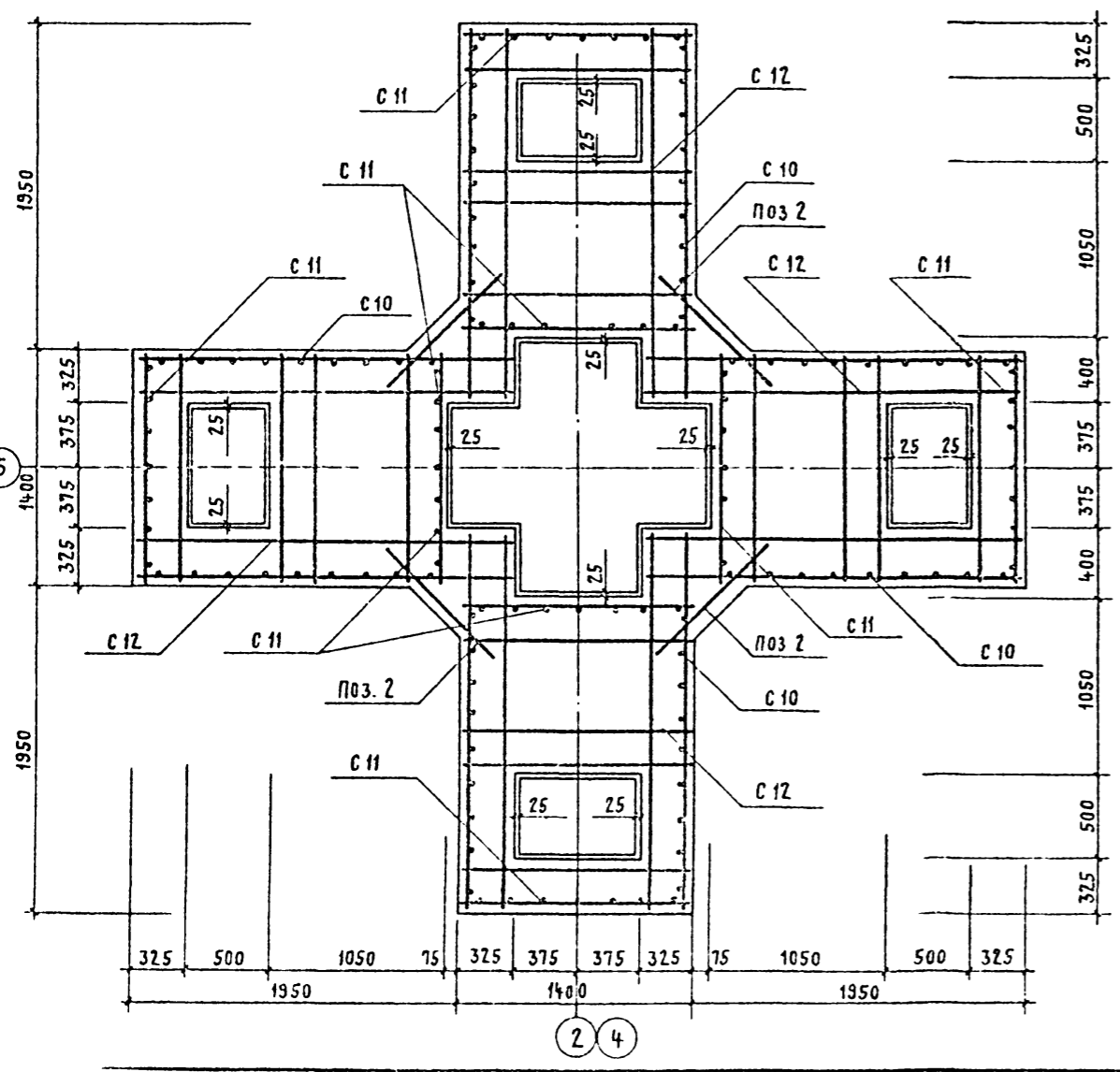
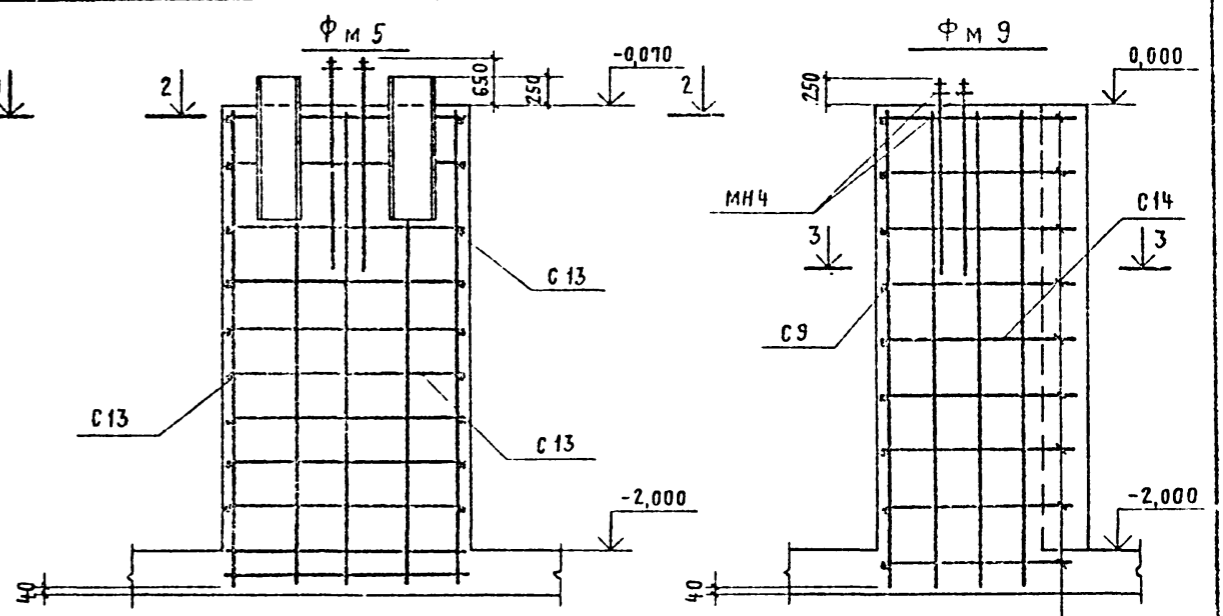
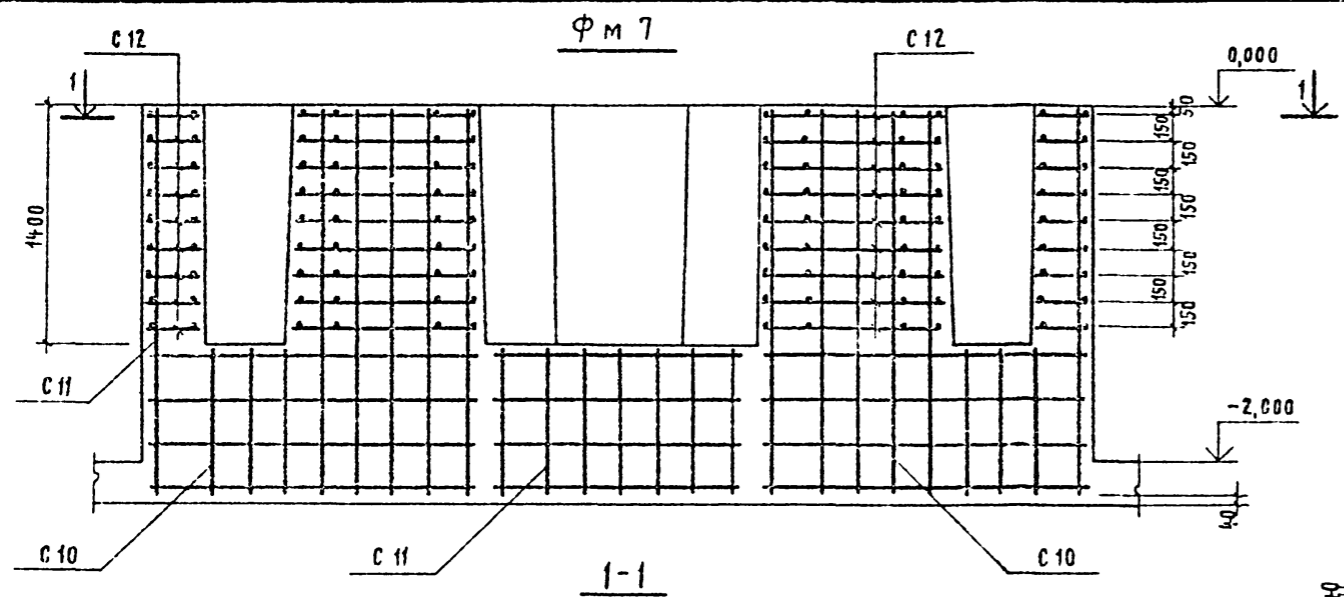
ТП 901-6-66-КЖ					
ПРИВЯЗАН	Норм. контр. АРЕФЬЕВ	Градирни с вентиляторами 1ВГ104 пленочные с секциями площадью 324 м <sup>2</sup> со стальным каркасом.	Стация	Лист	Листов
	Исполн. СЕБРОВА		Р	7	14
Инв. №:	Рук. БР. КУКУНОВА	Водосборный бассейн. Схема армирования ФМ2; ФМ3; ФМ4; ФМ6.	Госстрой СССР Проектно-строительный институт Москва		
	Л. Инж. ПЕРЕГУДОВ				
	Инж. АСОС ВЫШКАРЖА				

17827-02 17

Копировал СВИНАРЕВА

ФОРМАТ 22

Альбом II  
ТИПОВОЙ ПРОЕКТ ТП 901-6-66



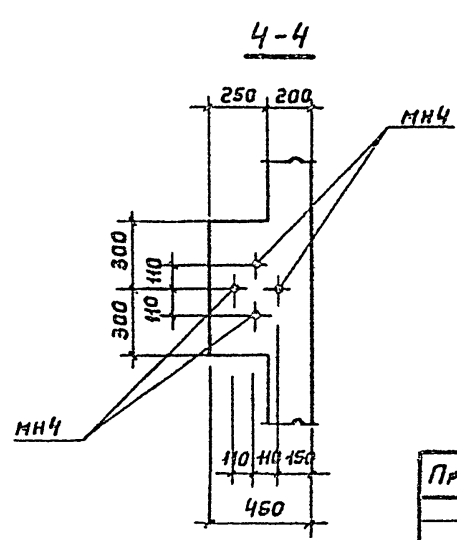
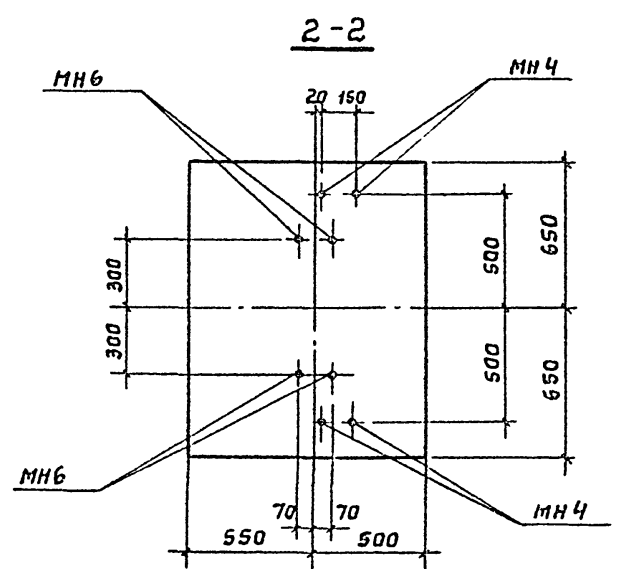
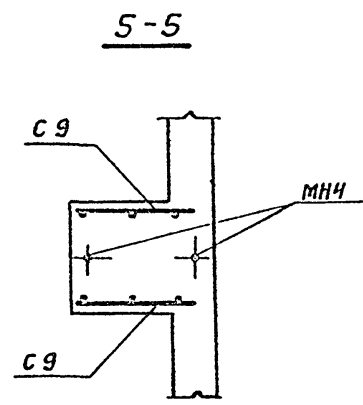
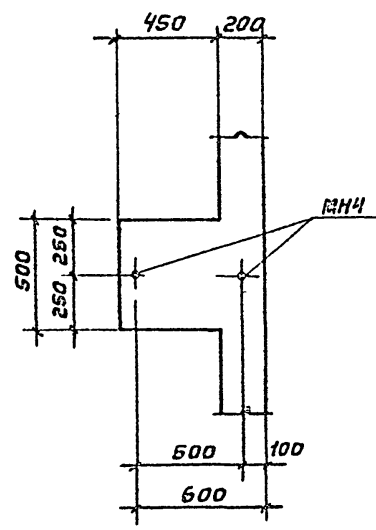
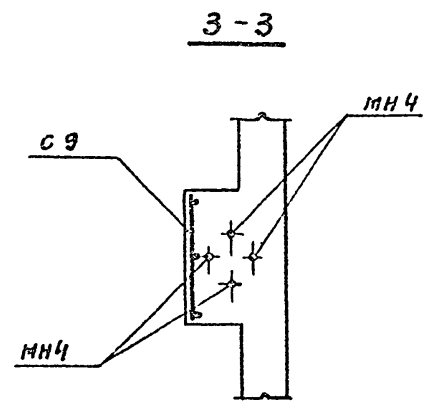
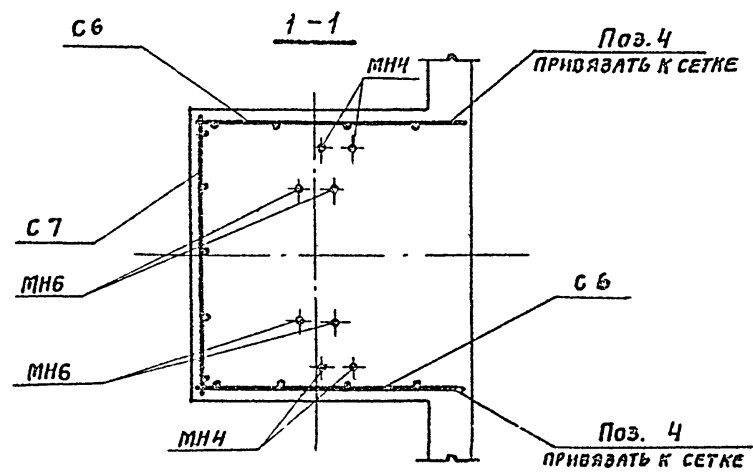
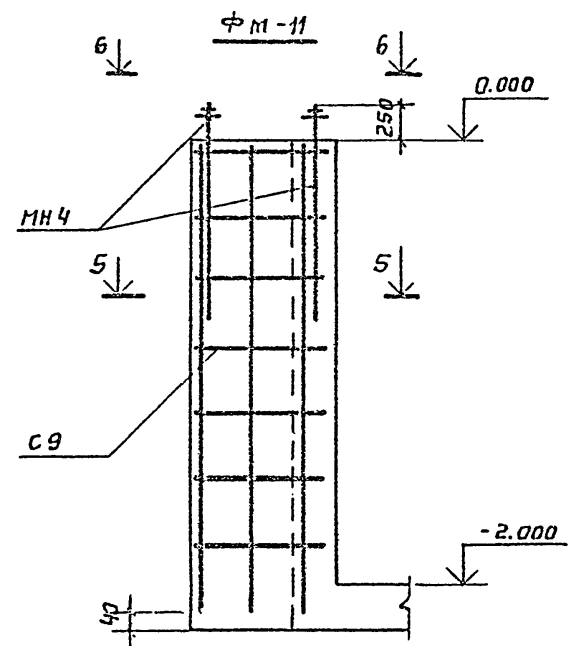
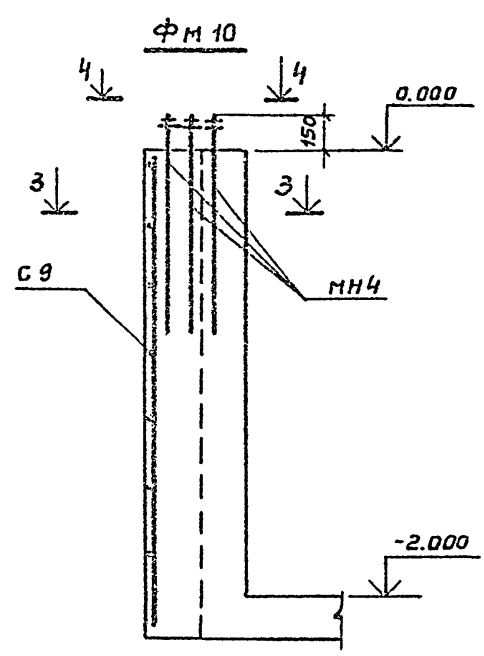
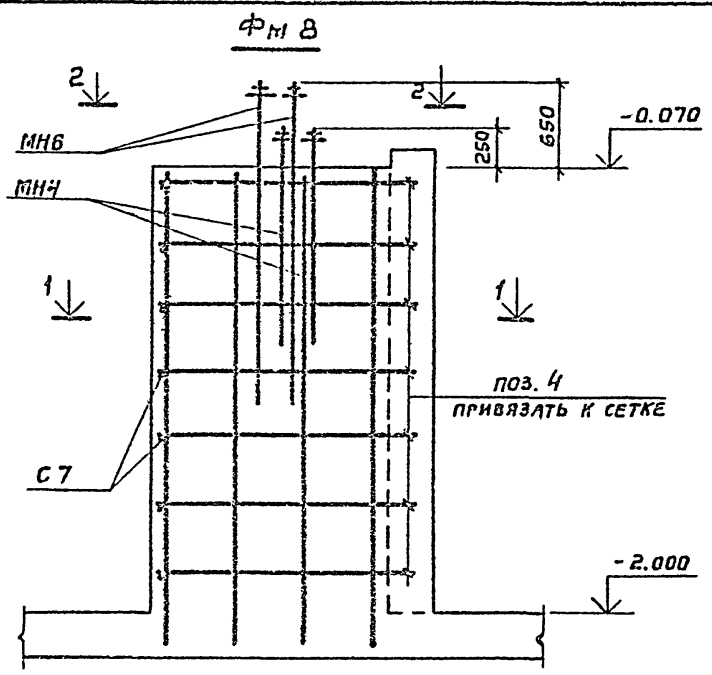
ИВ. № подл. Подпись и дата ВЗАМ. ИВ. №

Привязан			ТП 901-6-66 - КЖ			
Исполн	Архитектор	Инженер	ТРАДИЦИИ С ВЕНТИЛЯТОРАМИ	СТАДИЯ	ЛИСТ	ЛИСТОВ
ИСПОЛН. СЕБРОВА	АРХИТЕКТОР АРЕНЬЕВ	ИНЖЕНЕР АРЕНЬЕВ	1ВГ104 ПЛЕНОЧНЫЕ С СЕКЦИЯМИ	Р	8	14
РУК. ЕР. КУЗЬНОВА			ПЛОЩАДЬЮ 324 м <sup>2</sup> СО СТАЛЬНЫМ			
П. Л. П. ПЕРЕГУДОВ			КАРКАСОМ			
НАЧ. АС. ВЫШКВАРКА			ВОДОСБОРНЫЙ БАССЕЙН			
			СХЕМА АРМИРОВАНИЯ ФМ5, ФМ7,			
			ФМ9			
ИВ. №						

17827-02 18

Копировал Куц

ФОРМАТ 22



ТП 901-6-66- КЖ						
ПРИСЯВАН	Исполн. АРБАТЬЕВ	7/6	ГРАДИРНИ С ВЕНТИЛЯТОРАМИ 18Г10Ч ПЛЕНОЧНЫЕ С СЕКЦИЯМИ ПЛОЩАДЬЮ 324 м <sup>2</sup> СО СТАЛЬНЫМ КАРКАСОМ	СТADIЯ	ЛИСТ	ЛИСТОВ
	Исполн. АНТОНОВА			Р	9	14
Инв. Лист	Руч. БРИС КУКУНОВА	7/6	ВОДОСБОРНЫЙ БАССЕЙН СХЕМА АРМИРОВАНИЯ ФМ 8, ФМ 10, ФМ 11.	ГОССТРОЙ СССР ПРОМСТРОЙПРОЕКТ МОСКВА		
	Л. ПИЖ. ПИ. ПЕРЕГУДОВ					
	Л. ЧУЛАСОВ	ВЫШКВАРКА				

17027-02 19

МАТВЕЕВА

ФОРМАТ 22

Альбом II

Типовой проект 901-6-66

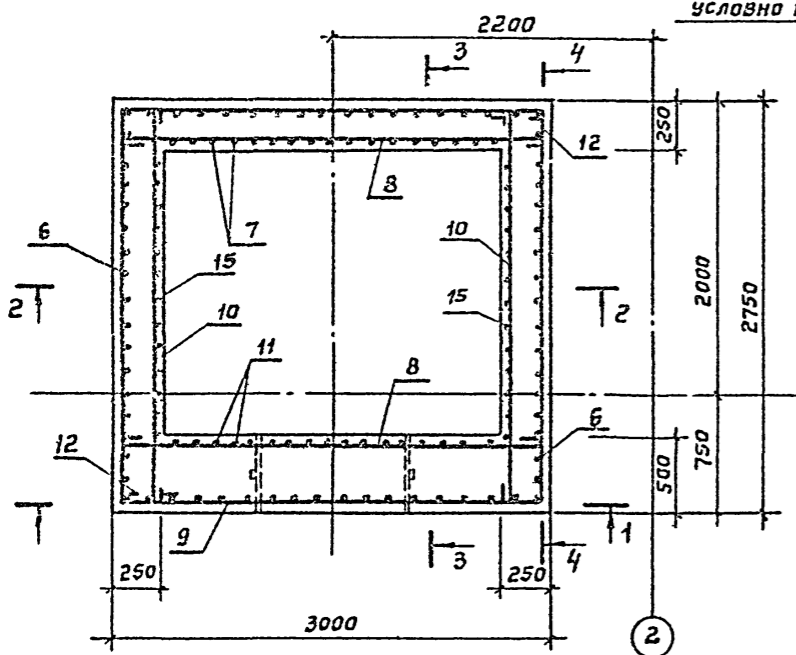
Инв. Лист Подпись и дата

Альбом II

Типовой проект 901-6-66

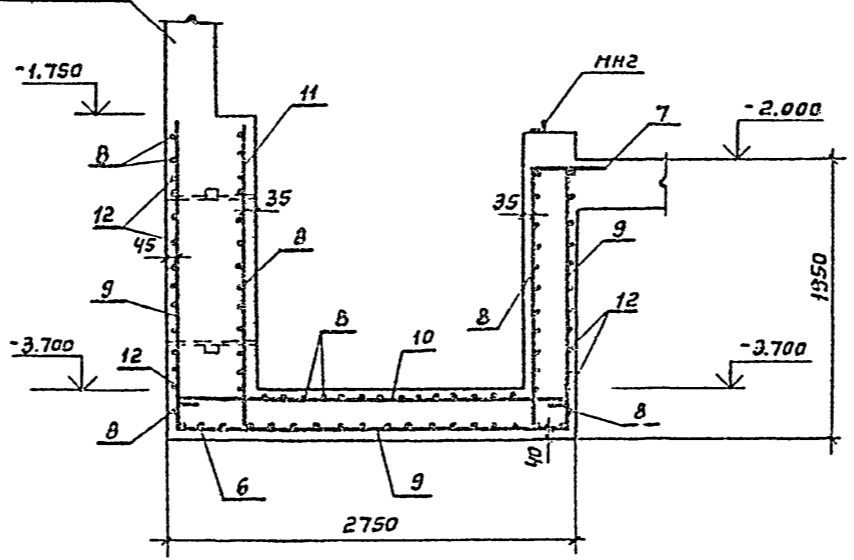
Имя, № подл., Подпись и дата, Взам. инв. №

ПЯ 1

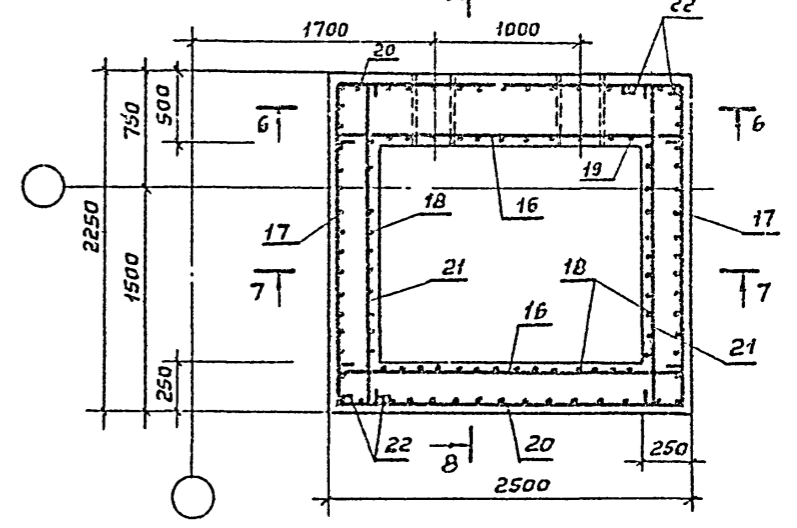


Армирование стены водосборного бассейна условно не показано

3-3



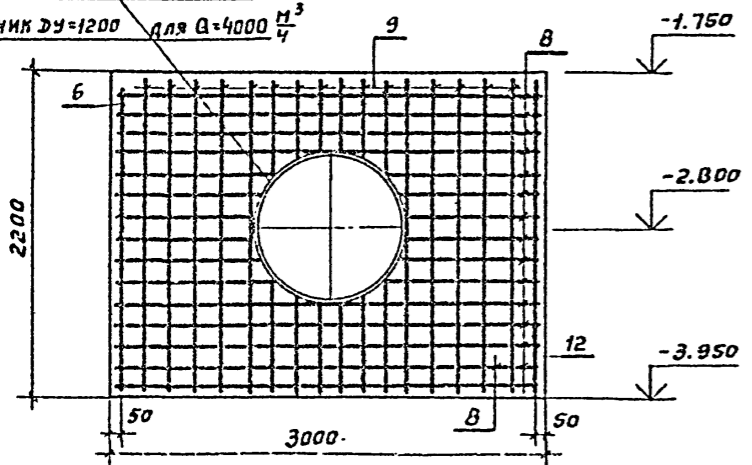
ПЯ 2



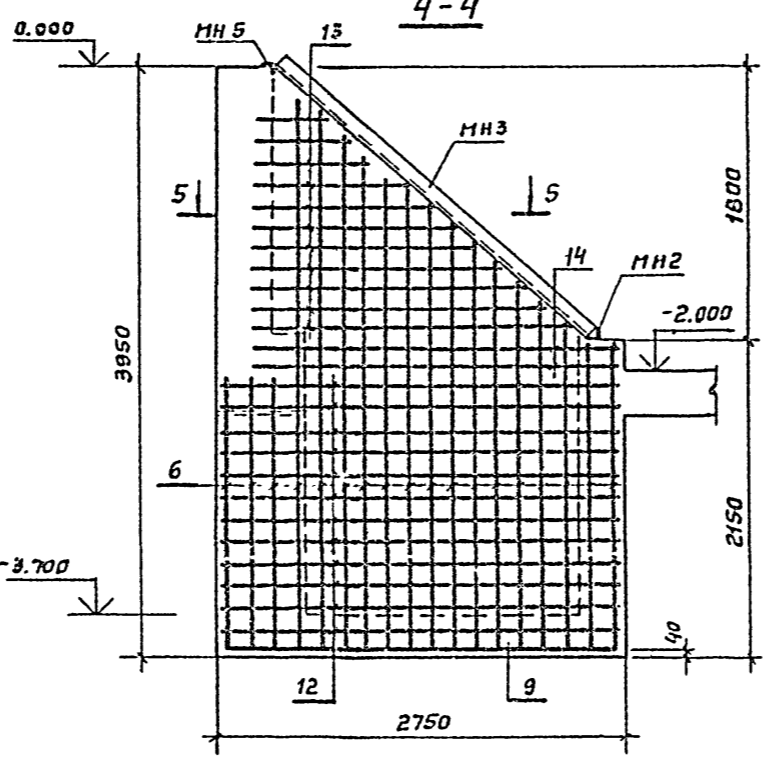
6-6

Сальник Ду=1000 для Q=2500 м³/ч  
 Сальник Ду=1200 для Q=4000 м³/ч

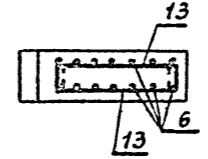
1-1



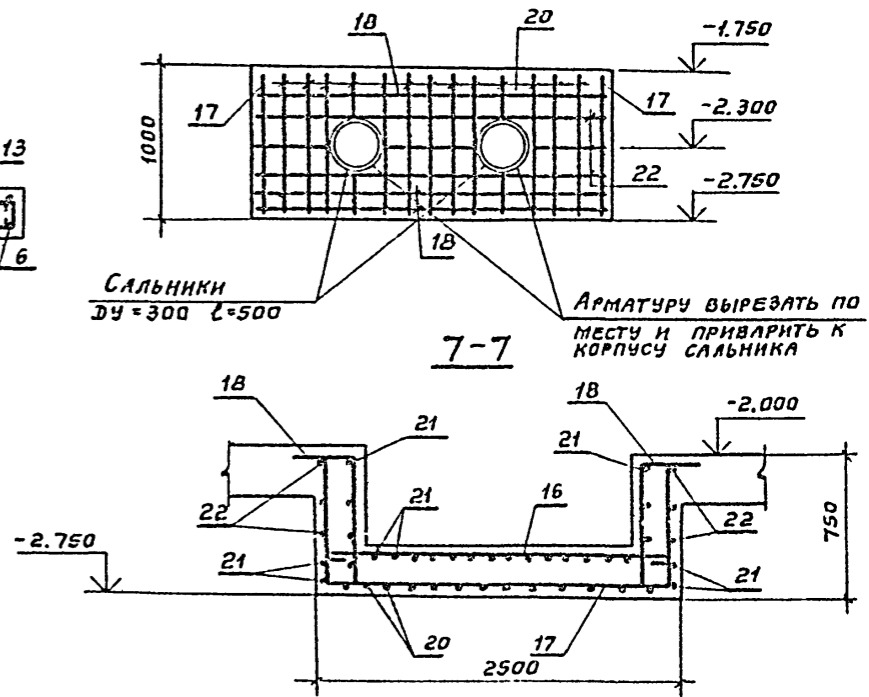
4-4



5-5



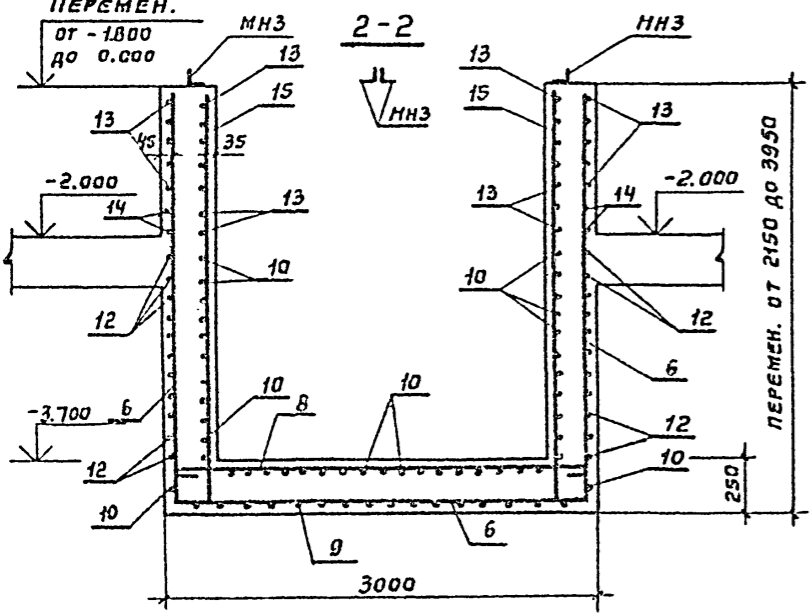
7-7



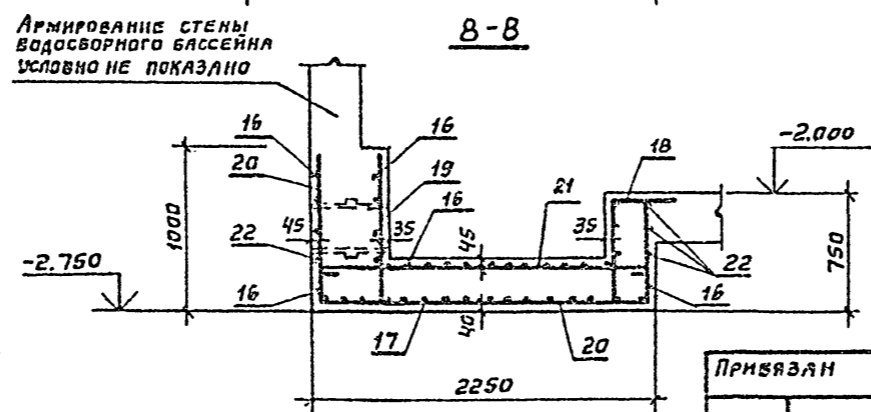
Сальники Ду=300 L=500  
 Арматуру вырезать по месту и приварить к корпусу сальника

ПЕРЕМЕН.  
 от -1800 до 0.000

2-2



8-8



Армирование стены водосборного бассейна условно не показано

Ведомость стержней и выборку стали на ПЯ 1 и ПЯ 2 см. на л. КЖ-11.

ПРИВЯЗАН

Исполн.	И. СЕБРОВА
Утвердил	К. КУКУНОВА
Инв. №	Л. Ч. 507

ТП 901-6-66-КЖ			
Градирни с вентиляторами 10г 10ч пленочные с секциями площадью 324м² со стальным каркасом	Стадия	Лист	Листов
Водосборный бассейн. Схема армирования ПЯ-1 и ПЯ 2	Р	10	14
		Госстрой СССР	
		ПРОЕКТ	
		МОСКВА	

17027-02 20

Копировал Матвеева ФОРМАТ 22

ВЕДОМОСТЬ СТЕРЖНЕЙ НА ОДИН ЭЛЕМЕНТ

МАРКА ЭЛЕМЕНТА	Поз.	ЭСКИЗ ИЛИ СЕЧЕНИЕ	Ф, мм	ДЛИНА, мм.	КОЛ. ШТ.
ФМ-9	1		16A I	550	16
ФМ-7	2		8A I	1000	32
ФМ-5	3		16A I	920	16
ФМ-4	4		16A I	720	16
ФМ-3	4		16A I	720	16
ФМ-2	4		16A I	720	16
ФМ-6	5		16A I	650	16
ЛЯ 1	6		12A II	8900	18
	7		12A II	2470	17
	8		8A I	3020	40
	9		12A II	6730	18
	10		8A I	2800	53

ВЕДОМОСТЬ СТЕРЖНЕЙ НА ОДИН ЭЛЕМЕНТ

МАРКА ЭЛЕМЕНТА	Поз.	ЭСКИЗ ИЛИ СЕЧЕНИЕ	Ф, мм	ДЛИНА, мм.	КОЛ. ШТ.
ЛЯ 1	11		12A II	2150	17
	12		8A I	5830	24
	13		8A I	1500	22
	14		8A I	2200	4
	15		12A II	3000	26
	16		8A I	2550	22
	17		12A II	3780	16
	18		12A II	1200	36
	19		12A II	940	11
	20		12A II	3810	13
ЛЯ 2	21		8A I	2330	24
	22		8A I	4830	6

СПЕЦИФИКАЦИЯ К ВОДОСБОРНОМУ БАССЕЙНУ

ФЕРМАТ	Зона	Поз.	ОБОЗНАЧЕНИЕ	НАИМЕНОВАНИЕ	КОЛ.	ПРИМЕЧ.
<u>ДОКУМЕНТАЦИЯ</u>						
12			ТП 901-6- - КЖИ-ТТ	ТЕХНИЧЕСКИЕ ТРЕБОВАНИЯ		
<u>СБОРОЧНЫЕ ЕДИНИЦЫ И ДЕТАЛИ</u>						
11			ТП 901-6 АЛЬБОМ II - КЖИ-КП1	КАРКАС ПРОСТРАНСТВ. КП1	80	
11			- КЖИ-С1, С2	СЕТКА АРМАТУРНАЯ С1	90	
11			- КЖИ-С1, С2	ТО ЖЕ С2	12	
11			- КЖИ-С3, С4	" С3	20	
11			- КЖИ-С3, С4	" С4	70	
11			- КЖИ-С5, С8	" С5	10	
11			- КЖИ-С7, С6	" С6	8	
11			- КЖИ-С7, С6	" С7	3	
11			- КЖИ-С5, С8	" С8	16	
11			- КЖИ-С11, С9	" С9	18	
11			- КЖИ-С11, С10	" С10	16	
11			- КЖИ-С11, С10	" С11	16	
11			- КЖИ-С12, С13	" С12	72	
11			- КЖИ-С12, С13	" С13	12	
11			- КЖИ-С14, С9	" С14	8	
11			- КЖИ-С15, С16	" С15	8	
11			- КЖИ-С15, С16	" С16	58	
11			- КЖИ-С17, С18	" С17	8	
11			- КЖИ-С17, С18	" С18	44	
22			ТП 901-6- АЛЬБОМ II - КЖ II	СТЕРЖНИ ОДИНОЧНЫЕ		СМ. ВЕДОМОСТЬ СТЕРЖ.
11			ТП 901-6- АЛЬБОМ II - КЖИ-МН1	ИЗДЕЛИЕ ЗАКЛАДНОЕ МН1	12	
11			- КЖИ-МН2	ТО ЖЕ МН2	2	
11			- КЖИ-МН3	"	8	
11			- КЖИ-МН4	"	84	
11			- КЖИ-МН5	"	2	
11			- КЖИ-МН6	"	52	
11			- КЖИ-МН7	"	48	
11			- КЖИ-МН8	"	2	
11			- КЖИ-МН9	"	84	
			СЕРИЯ 3.901-5	САЛЬНИК Ду 300 С=500	4	
			ТО ЖЕ	САЛЬНИК Ду 1000 С=500	2	
			II	САЛЬНИК Ду 1200 С=500	2	
<u>МАТЕРИАЛЫ</u>						
				БЕТОН М300, см общие данные.	3276	

ВЫБОРКА СТАЛИ НА МОНОЛИТНЫЕ КОНСТРУКЦИИ ВОДОСБОРНОГО БАССЕЙНА, КГ.

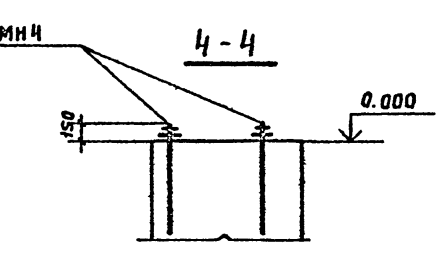
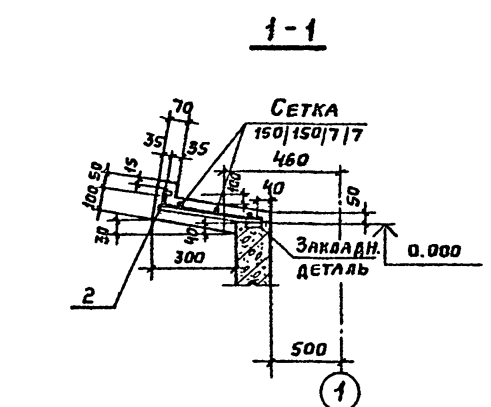
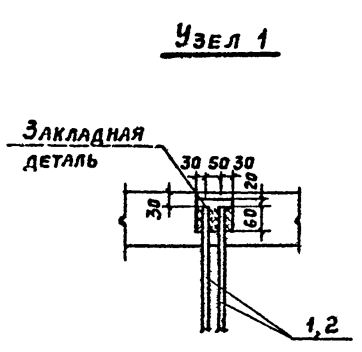
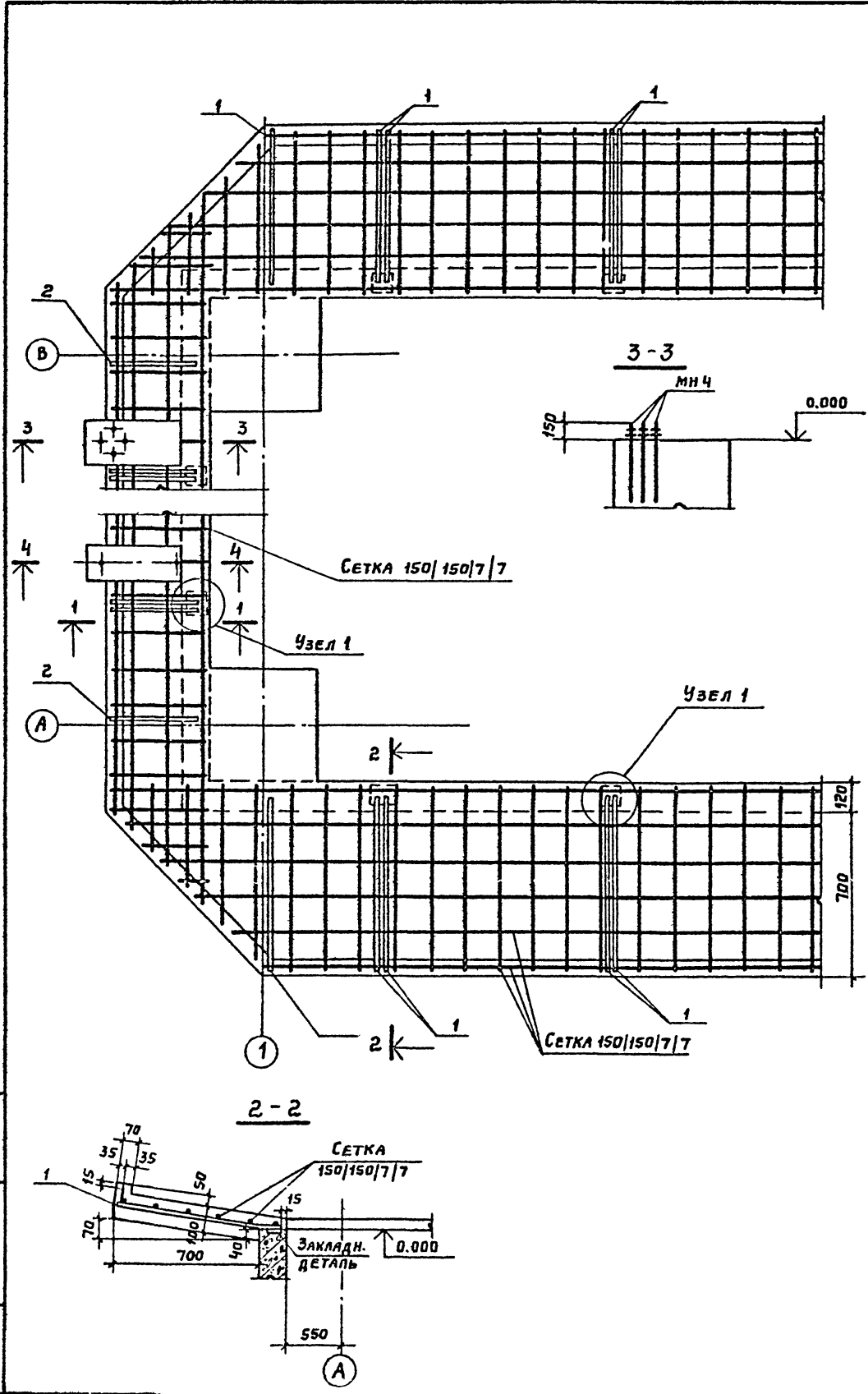
МАРКА ЭЛЕМЕНТА	АРМАТУРНЫЕ ИЗДЕЛИЯ				ЗАКЛАДНЫЕ ИЗДЕЛИЯ										Итого	Всего	
	АРМАТУРНАЯ СТАЛЬ ГОСТ 5781-75				ПРОФИЛЬНАЯ СТАЛЬ												
	КЛАССА А-I				КЛАССА А-II												
	Ф, мм		СЕТКА		Ф, мм		АНКЕР		САЛЬНИК		ГАЙКА		АНКЕР				Ф, мм
ДЛИНЦЕ СО СТЕНАМИ	2935.9	612		3547.9	33171.9	33171.9											36719.8
ФУНДАМЕНТЫ	299.3	862.6	530.7	1692.6	1078.4	1078.4	239.2		10.4	8.4			354.5	397.0			989.5
ПРЯМКИ		701.7		701.7	1066.3	1066.9		1093.8					99.5		4.8		1198.1
РОЗЕТА				547.8	547.8	73.4	73.4										1153.5
ВСЕГО	3235.2	2176.3	530.7	547.8	6490	35390	239.2	1093.8	1054.2	10.4	8.4	99.5	354.5	397.0	4.8		2187.6
																	44067.6
																	2145.0

ЧИСЛО ЧИСЛО  
 ДЛЯ ГРАДИРНИ ПРОИЗВОДИТЕЛЬНОСТЬЮ 2500 м³/ч  
 ДЛЯ ГРАДИРНИ ПРОИЗВОДИТЕЛЬНОСТЬЮ 4000 м³/ч

ПРИВЯЗАН

Исполн.	Провер.	Дата	Лист	Листов
Исполн. Антонова	Провер. [подпись]		11	14
Рук. Бр. Кужунова				
Ген. инж. пр. Перегудов				
Науч. АСО Вышкварка				

Альбом II  
 ТИПОВОЙ ПРОЕКТ 901-6-66



ВЕДОМОСТЬ СТЕРЖНЕЙ НА ОДИН ЭЛЕМЕНТ

МАРКА ЭЛ-ТА	Поз	Эскиз или сечение	Ф, мм	Длина, мм	Кол.
РОЗЕТА	1		12AII	780	84
	2		12AII	380	44

Спецификация к РОЗЕТЕ

ФОРМАТ	Поз	ОБОЗНАЧЕНИЕ	НАИМЕНОВАНИЕ	КОЛ.	ПРИМЕЧАНИЕ
			ДОКУМЕНТАЦИЯ		
12		ТП 901-6 -КЖИ-ТТ	ТЕХНИЧЕСКИЕ ТРЕБОВАНИЯ К ИЗГОТОВЛ. АРМ. ИЗДЕЛИЙ		
22		ТП 901-6 -КЖ	ВЫБОРКА СТАЛИ		
			СБОРОЧНЫЕ ЕДИНИЦЫ И ДЕТАЛИ		
		ГОСТ 8478-66	СЕТКА АРМАТУРНАЯ 150 150 7 7	46,5	п.м
22	1:2	ТП 901-6 -КЖ	СТЕРЖНИ ОДИНОЧНЫЕ		См.ведом.
			МАТЕРИАЛЫ		
			БЕТОН	82,3	
			См. ОБЩИЕ УКАЗАНИЯ		

1. СЕТКУ РАЗРЕЗАТЬ НА ПОЛОСЫ ШИРИНОЙ 870 ДЛЯ АРМИРОВАНИЯ ПРОДОЛЬНЫХ СТОРОН И ШИРИНОЙ 435 ДЛЯ АРМИРОВАНИЯ ТОРЦОВЫХ СТОРОН РОЗЕТЫ.
2. ТРЕБОВАНИЯ К СТАЛИ, БЕТОНУ И ВОЗВЕДЕНИЮ РОЗЕТЫ СМ. ТЕХНИЧЕСКИЕ ТРЕБОВАНИЯ. СЕТКИ ПРИМЕНЯТЬ ИЗ СТАЛИ КЛАССА А-I.
3. БЕТОНИРОВАНИЕ РОЗЕТЫ ПРОИЗВОДИТЬ ПО УМЕРЕННО-ВЛАЖНОМУ УПЛОТНЕННОМУ ГРУНТУ С ВТОПЛЕННЫМ В НЕГО НА ГЛУБИНУ НЕ МЕНЕЕ 40мм СЛОЕМ ЩЕБНЯ ИЛИ ГРАВИА КРУПНОСТЬЮ 40-60мм ПРИ ПРОЧНОСТИ НЕ МЕНЕЕ 200КГС/СМ<sup>2</sup>.

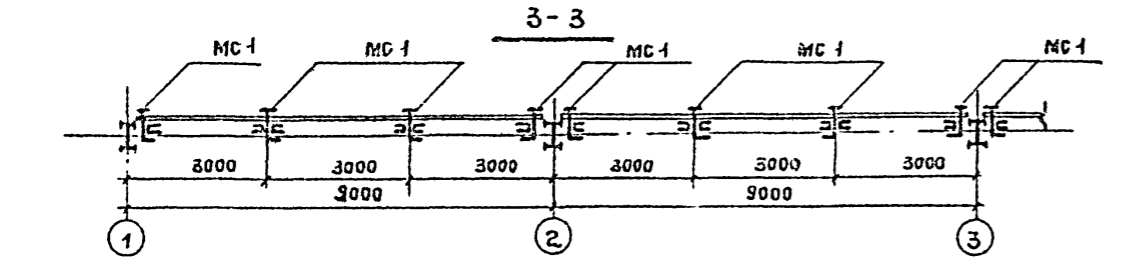
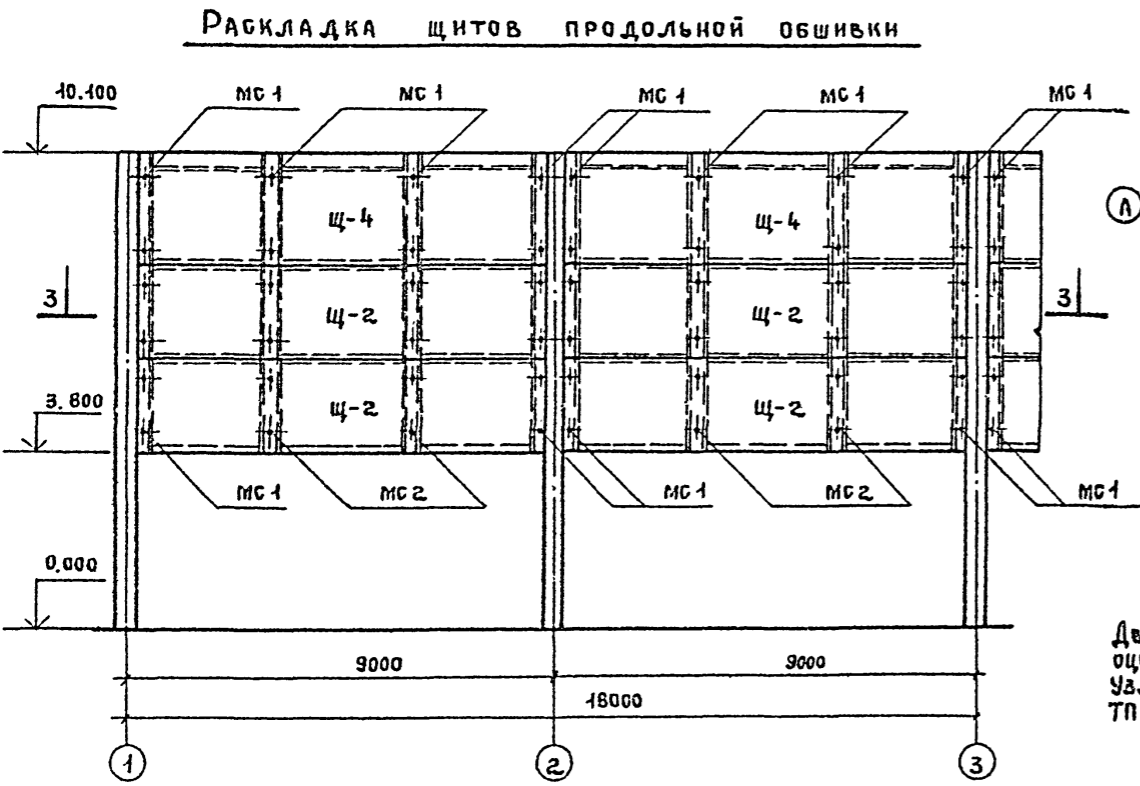
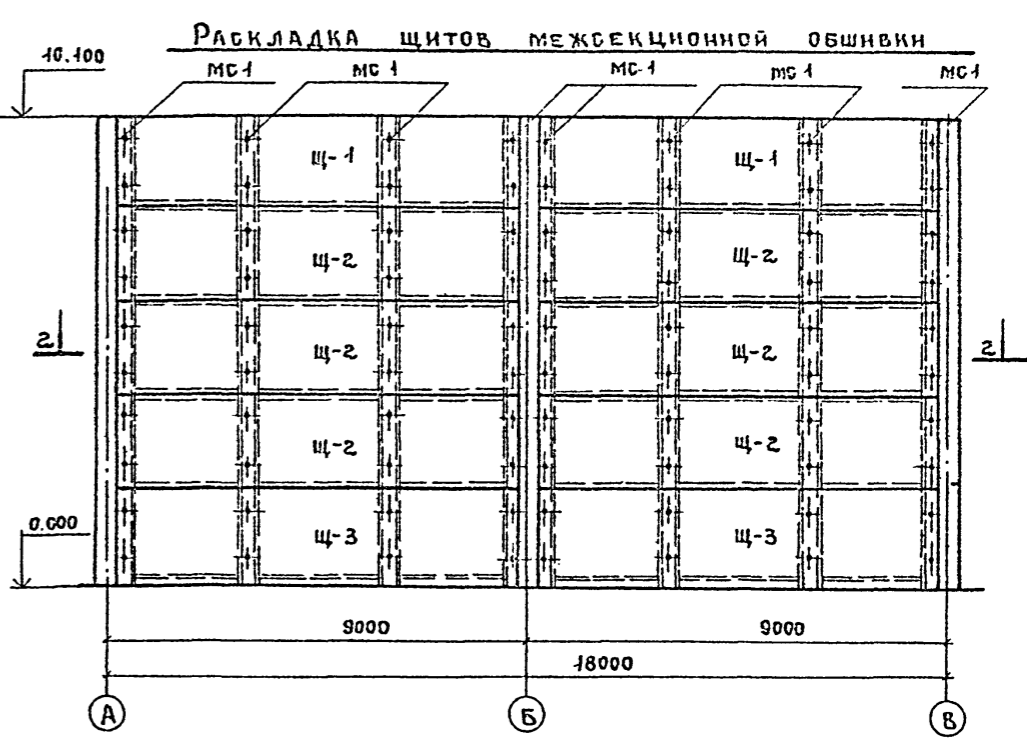
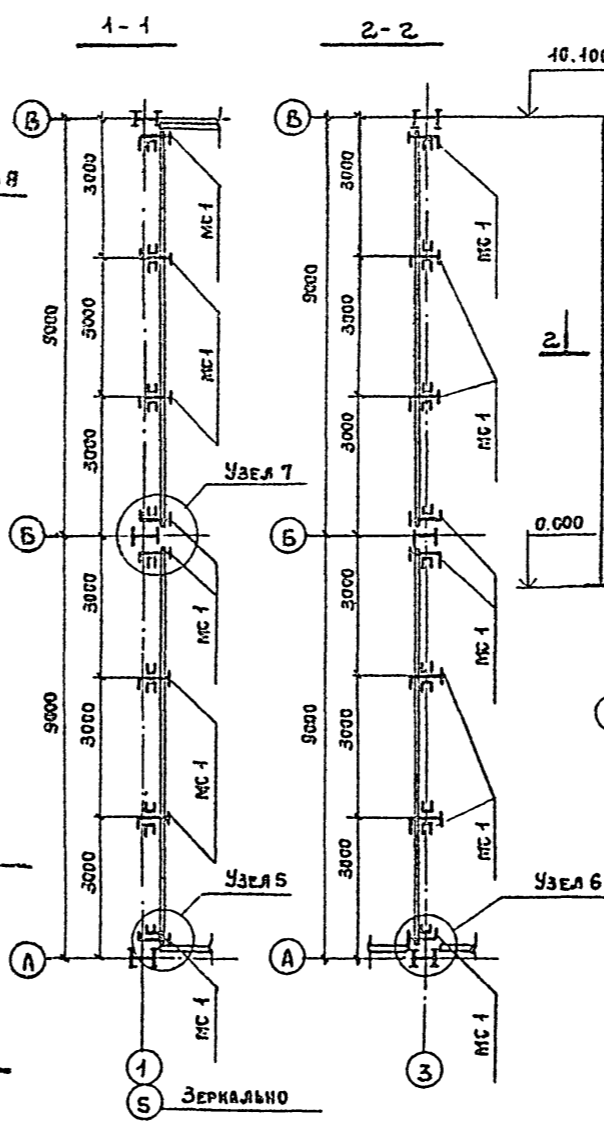
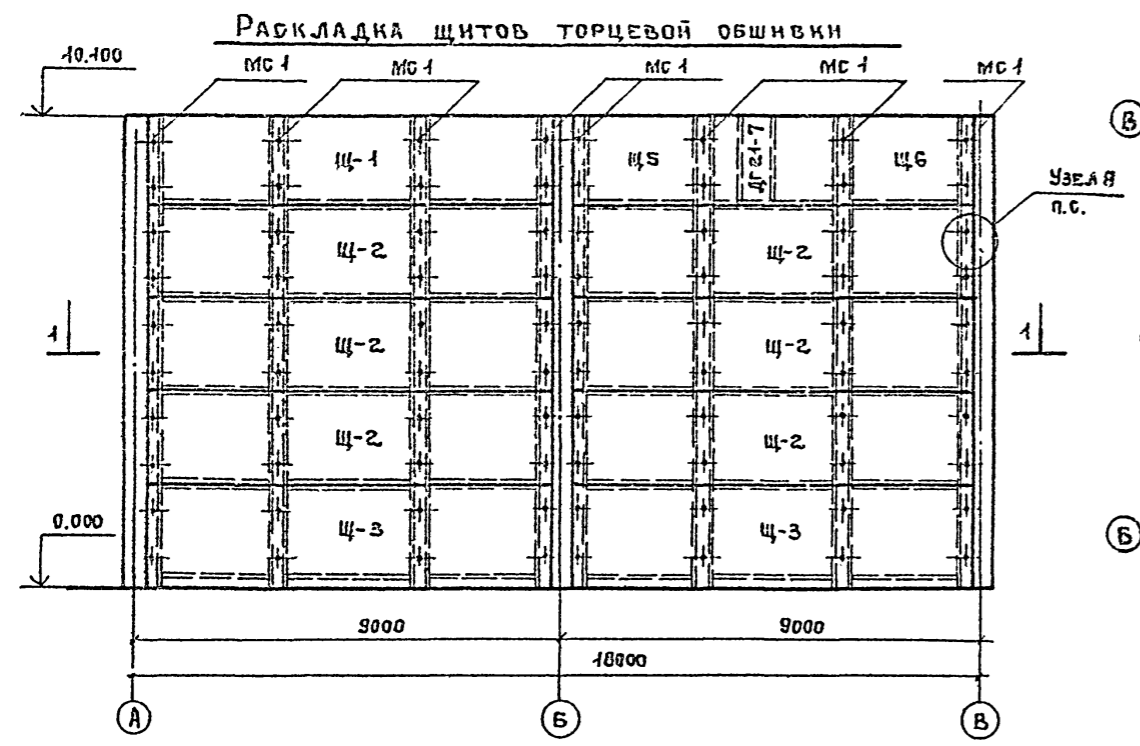
ТП 901-6-66 -КЖ				
ПРИВЯЗАН	Норм.конт. АРЕФЬЕВ	Исполн. СЕБРОВА	Рук.бриг. КУКУНОВА	Гл. инж. пр. ПЕРЕГУДОВ
			НАЧ. АСО-5 ВЫШКВАРКА	
	ГРАДИРНИ С ВЕНТИЛЯТОРАМИ 18Г 404 ПЛЕНОЧНЫЕ С СЕКЦИЯМИ ПЛОЩАДЬЮ 32ЧМ <sup>2</sup> СО СТАЛЬНЫМ КАРКАСОМ			СТАДИЯ Лист Листов
				Р 12 14
	РОЗЕТА. ОБЩИЙ ВИД И СХЕМА АРМИРОВАНИЯ.			ГОССТРОЙ ЕССР ПРОМСТРОЙПРОЕКТ МОСКВА







Альбом II  
Титульный проект 901-6-66



Дверь ДГ 21-7 обить с двух сторон кровельной оцинкованной сталью (σ=1) по ГОСТ 19904-74. Узлы 5-7 разработаны в альбоме III ТП 901-6-

Спецификация к схемам расположения обшивки

ФОРМАТ	ЗОНА	ПОР.	ОБОЗНАЧЕНИЕ	НАИМЕНОВАНИЕ	КОЛ.	ПРИМЕЧАНИЕ
				ДОКУМЕНТАЦИЯ		
12			ТП 901-6- - КЖИ-ТТ	ТЕХНИЧЕСКИЕ ТРЕБОВАНИЯ		
				СБОРОЧНЫЕ ЕДИНИЦЫ И ДЕТАЛИ		
11			ТП 901-6- Альбом III	ЩИТ ДЕРЕВЯННЫЙ Щ1	4	
11			- КЖИ-Щ2	То же Щ2	34	
11			- КЖИ-Щ3	" Щ3	6	
11			- КЖИ-Щ4	" Щ4	8	
11			- КЖИ-Щ5	" Щ5	2	
11			- КЖИ-Щ6	" Щ6	2	
11			- КЖИ-МС1	ИЗДЕЛИЕ СОЕДИНИТЕЛЬНОЕ МС1	466	
			ГОСТ 6629-74	ДВЕРЬ ГЛУХАЯ ДГ 21-7	2	
				МАТЕРИАЛЫ		
			ГОСТ 19904-74	КРОВЕЛЬНАЯ ОЦИНКОВАННАЯ СТАЛЬ σ=1	3237	кг

ТП 901-6-66 - КЖ					
ПРИВЯЗАН:	ИСПОЛНИТЕЛЬ:	ИСПОЛНИТЕЛЬ:	ИСПОЛНИТЕЛЬ:	ИСПОЛНИТЕЛЬ:	ИСПОЛНИТЕЛЬ:
	АРЕФЬЕВ	СЕБРОВА	КУЖУНОВА	ПЕРЕГУДОВ	ВЫШКВАРИА
ИНВ. №:					
ГРАДИРНИ С ВЕНТИЛЯТОРАМИ 18Г-104 ПЛЕНОЧНЫЕ С СЕКЦИЯМИ ПЛОЩАДЬЮ 324м² СО СТАЛЬНЫМ КАРКАСОМ.			СТАДИЯ	ЛИСТ	ЛИСТОВ
ПРОДОЛЬНАЯ, ТОРЦЕВАЯ И МЕЖСЕКЦИОННАЯ ОБШИВКИ			Р	14	14
			ГОССТРОЙ СССР ПРОМСТРОЙПРОЕКТ МОСКВА		