

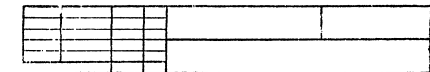
ТИПОВОЙ ПРОЕКТ

901-6-66

**ГРАДИРНИ С ВЕНТИЛЯТОРАМИ 1 ВГ 104
ПЛЁНОЧНЫЕ С СЕКЦИЯМИ ПЛОЩАДЬЮ 324 м²
СО СТАЛЬНЫМ КАРКАСОМ**

АЛЬБОМ III

УЗЛЫ, ИЗДЕЛИЯ И ДЕТАЛИ СТРОИТЕЛЬНЫХ КОНСТРУКЦИЙ.



ЦЕНТРАЛЬНЫЙ ИНСТИТУТ ТИПОВОГО ПРОЕКТИРОВАНИЯ
ГОССТРОЙ СССР

Москва, А-415, Сущевский ул., 23

Склад в городе $\frac{171}{100}$ 1982 г.
Выпуск № 7904 Тираж 520 экз.

ТИПОВОЙ ПРОЕКТ

901-6-66

ГРАДИРНИ С ВЕНТИЛЯТОРАМИ 1 ВГ 104 ПЛЁНОЧНЫЕ С СЕКЦИЯМИ ПЛОЩАДЬЮ 324 м² СО СТАЛЬНЫМ КАРКАСОМ

СОСТАВ ПРОЕКТА

- АЛЬБОМ I ОБЩИЕ УКАЗАНИЯ ТЕХНОЛОГИЧЕСКОЕ ОБОРУДОВАНИЕ
- АЛЬБОМ II АРХИТЕКТУРНО-СТРОИТЕЛЬНЫЕ РЕШЕНИЯ
- АЛЬБОМ III УЗЛЫ, ИЗДЕЛИЯ И ДЕТАЛИ СТРОИТЕЛЬНЫХ КОНСТРУКЦИЙ
- АЛЬБОМ IV ЭЛЕМЕНТЫ ЖЕЛЕЗОБЕТОННЫХ КОНСТРУКЦИЙ
- АЛЬБОМ V КОНСТРУКЦИИ МЕТАЛЛИЧЕСКИЕ
- АЛЬБОМ VI ЭЛЕКТРООБОРУДОВАНИЕ. АВТОМАТИКА, ТЕХНОЛОГИЧЕСКИЙ КОНТРОЛЬ
- АЛЬБОМ VII ЗАКАЗНЫЕ СПЕЦИФИКАЦИИ
- АЛЬБОМ VIII СМЕТЫ
- АЛЬБОМ IX ВЕДОМОСТИ ПОТРЕБНОСТИ В МАТЕРИАЛАХ АЛЬБОМ III

РАЗРАБОТАН
ПРОЕКТНЫМ ИНСТИТУТОМ
"ПРОМСТРОЙПРОЕКТ"

ГЛАВНЫЙ ИНЖЕНЕР ИНСТИТУТА
ГЛАВНЫЙ ИНЖЕНЕР ПРОЕКТА



В И КОМОЛЁВ
С В ПЕРЕГУДОВ

УТВЕРЖДЕН ПРОТОКОЛОМ ТЕХНИЧЕСКОГО СОВЕТА ИНСТИТУТА "СОЮЗВОДОКАНАЛПРОЕКТ"
17.06.1981г.
УТВЕРЖДЕН В ДЕЙСТВИИ
9/0 СОЮЗВОДОКАНАЛПРОЕКТ
ПРИКАЗ № 52 ОТ 7 АПРЕЛЯ 1981г.

ФОРМАТ	Лист	ОБОЗНАЧЕНИЕ	НАИМЕНОВАНИЕ	СТР.
12	1	ТП 901-6-66-ДО	Ведомость листов выпуска	2
12	2	-ДО	Ведомость листов выпуска	3
12	3	-ТТ	ТЕХНИЧЕСКИЕ ТРЕБОВАНИЯ	4
11	1	-КЖИ-С1	СЕТКА АРМАТУРНАЯ С1	5
11	1	-КЖИ-С2	СЕТКА АРМАТУРНАЯ С2	5
11	1	-КЖИ-С3	СЕТКА АРМАТУРНАЯ С3	6
11	1	-КЖИ-С4	СЕТКА АРМАТУРНАЯ С4	6
11	1	-КЖИ-С5	СЕТКА АРМАТУРНАЯ С5	7
11	1	-КЖИ-С6	СЕТКА АРМАТУРНАЯ С6	7
11	1	-КЖИ-С7	СЕТКА АРМАТУРНАЯ С7	8
11	1	-КЖИ-С6	СЕТКА АРМАТУРНАЯ С6	8
11	1	-КЖИ-С14	СЕТКА АРМАТУРНАЯ С14	9
11	1	-КЖИ-С9	СЕТКА АРМАТУРНАЯ С9	9
11	1	-КЖИ-С11	СЕТКА АРМАТУРНАЯ С11	10
11	1	-КЖИ-С10	СЕТКА АРМАТУРНАЯ С10	10
11	1	-КЖИ-С12	СЕТКА АРМАТУРНАЯ С12	11
11	1	-КЖИ-С13	СЕТКА АРМАТУРНАЯ С13	11
11	1	-КЖИ-С15	СЕТКА АРМАТУРНАЯ С15	12
11	1	-КЖИ-С16	СЕТКА АРМАТУРНАЯ С16	12
11	1	-КЖИ-С17	СЕТКА АРМАТУРНАЯ С17	13
11	1	-КЖИ-С18	СЕТКА АРМАТУРНАЯ С18	13

ФОРМАТ	Лист	ОБОЗНАЧЕНИЕ	НАИМЕНОВАНИЕ	СТР.
11	1	ТП 901-6-66-КЖИ-МС1	ИЗДЕЛИЕ СОЕДИНИТЕЛЬНОЕ МС1	14
11	1	-КЖИ-МС2	ИЗДЕЛИЕ СОЕДИНИТЕЛЬНОЕ МС2	14
11	1	-КЖИ-МН1	ИЗДЕЛИЕ ЗАКЛАДНОЕ МН1	15
11	1	-КЖИ-МН2	ИЗДЕЛИЕ ЗАКЛАДНОЕ МН2	15
11	1	-КЖИ-МН3	ИЗДЕЛИЕ ЗАКЛАДНОЕ МН3	16
11	1	-КЖИ-МН4	ИЗДЕЛИЕ ЗАКЛАДНОЕ МН4	16
11	1	-КЖИ-МН5	ИЗДЕЛИЕ ЗАКЛАДНОЕ МН5	17
11	1	-КЖИ-МН6	ИЗДЕЛИЕ ЗАКЛАДНОЕ МН6	17
11	1	-КЖИ-МН7	ИЗДЕЛИЕ ЗАКЛАДНОЕ МН7	18
11	1	-КЖИ-К1	Крюк К1	18
11	1	-КЖИ-МН8	ИЗДЕЛИЕ ЗАКЛАДНОЕ МН8	19
11	1	-КЖИ-МН9	ИЗДЕЛИЕ ЗАКЛАДНОЕ МН9	19
11	1	-КЖИ-Щ1	Щит ДЕРЕВЯННЫЙ Щ1	20
11	1	-КЖИ-Щ2	Щит ДЕРЕВЯННЫЙ Щ2	20
11	1	-КЖИ-Щ3	Щит ДЕРЕВЯННЫЙ Щ3	21
11	1	-КЖИ-Щ4	Щит ДЕРЕВЯННЫЙ Щ4	21

				ТП 901-6-66 - ДО		
				ВЕДОМОСТЬ		
				ЛИСТОВ ВЫПУСКА		
				СТАДИЯ ЛИСТ ЛИСТОВ		
				Р	1	2
				ГОССТРОЙ СССР		
				ПРОМСТРОЙПРОЕКТ		
				МОСКВА		

Р.У.К. Б.Р. КУКУНОВА
 Д.К.К.Ж. П.Р. ПЕРЕГУДОВ
 И.А.С.О.С. ВЫШКВАРКА

ФОРМАТ	ЛИСТ	ОБОЗНАЧЕНИЕ	НАИМЕНОВАНИЕ	СТР.
11	1	ТП 901-6-60-КЖИ-Щ6	ЩИТ ДЕРЕВЯННЫЙ Щ6	22
11	1	-КЖИ-Щ5	ЩИТ ДЕРЕВЯННЫЙ Щ5	22
12	1	-КЖИ-У1	УЗЕЛ 1	23
11	1	-КЖИ-У2	УЗЕЛ 2	24
11	1	-КЖИ-У2СБ	УЗЕЛ 2 СБОРОЧНЫЙ ЧЕРТЕЖ	24
11	1	-КЖИ-У3	УЗЕЛ 3	25
11	1	-КЖИ-У4	УЗЕЛ 4	25
11	1	-КЖИ-У5	УЗЕЛ 5	26
11	1	-КЖИ-У6	УЗЕЛ 6	26
11	1	-КЖИ-У7	УЗЕЛ 7	27
11	1	-КЖИ-У8	УЗЕЛ 8	27
11	1	-КЖИ-КП1	КАРКАС ПРОСТРАНСТВ. КП1	28
11	1	-КЖИ-КР1	КАРКАС ПЛОСКИЙ КР1	28

1. Требования к возведению железобетонных конструкций

1.1. Работы по возведению железобетонных сборных и монолитных конструкций следует производить в соответствии с требованиями глав СН и П III-16-80, СН и П III-15-76 и СН и П III-23-76.

1.2. На качество замоноличивания стыков элементов сборных конструкций должно быть обращено особое внимание. Марки бетона стыков должны быть не ниже марок бетона стыкуемых конструкций. Допускается применять для этой цели бетон на одну марку выше по прочности на сжатие.

1.3. В зимних условиях поверхности стыков перед замоноличиванием должны быть прогреты, температура стыкуемых поверхностей при этом должна быть не ниже +5°C.

1.4. Продолжительность обогрева стыков устанавливается в зависимости от принятого способа выдерживания бетона и температуры наружного воздуха.

1.5. Температура бетонной смеси для замоноличивания стыков при укладке должна быть не ниже 15°C и не выше 35°C, а к началу обогрева - не ниже 10°C.

1.6. Бетон стыков следует выдерживать при положительной температуре до достижения 70% проектной марки по прочности на сжатие.

1.7. Выдерживание бетона стыков следует производить при температуре не выше 50°C, скорость подъема температуры - 8°C в час. Колебание температуры при изотермическом выдерживании не должно превышать 10°C. Скорость остывания бетона стыков по окончании выдерживания не должна превышать 12°C в час.

1.8. Режим выдерживания бетона стыков должен уточняться лабораторией строительства.

2. Требования к арматурным и закладным изделиям

2.1. Плоские арматурные сетки и каркасы следует изготавливать при помощи контактной точечной сварки. Сварку следует производить во всех точках пересечения стержней.

2.2. Сварку следует выполнять в соответствии с ГОСТ 14098-68. Соединения сварные арматуры железобетонных изделий и конструкций. Контактная и ванная сварка. Основные типы и конструктивные элементы" и "Инструкцией по сварке соединений арматуры и закладных деталей железобетонных конструкций" (СН 393-78).

2.3. Размеры сеток и каркасов даны по осям и торцам стержней.

2.4. Для точного соблюдения всех размеров изготовление сеток и каркасов следует производить в кондукторах.

2.5. Закладные изделия следует изготавливать в соответствии с ГОСТ 10922-75. Арматурные изделия и закладные детали сварные для железобетонных конструкций. Технические требования и методы испытаний" и СН 393-78.

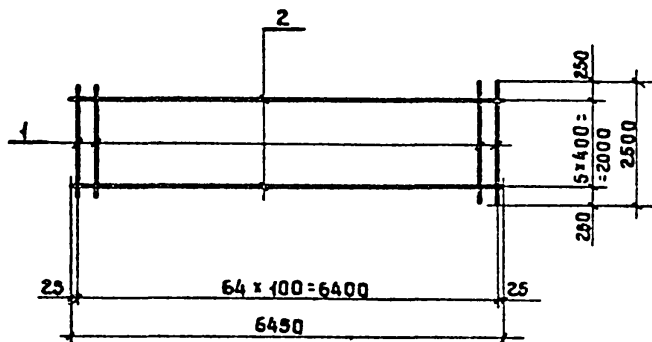
2.6. Сварку тавровых соединений круглых стержней с листовым прокатом в закладных изделиях следует выполнять под флюсом.

2.7. Защиту закладных изделий от коррозии следует выполнять металлизацией цинком при толщине покрытия 150 мкм.

2.8. Плоские каркасы собирать в пространственные следует при помощи сварки или вязальной проволоки.

2.9. Антикоррозионную защиту металлоконструкций см. общие данные альбом II настоящего проекта.

				ТП 901-6-66 - ТТ		
				Технические требования		
				Стадия	Лист	Листов
				Р		1
				Госстрой СССР		
				ПРОМСТРОЙПРОЕКТ		
				Москва		



ФОРМАТ	ЗОНА	ПОЗ.	ОБОЗНАЧЕНИЕ	НАИМЕНОВАНИЕ	КОЛ.	ПРИМЕЧАНИЕ
				<u>ДОКУМЕНТАЦИЯ</u>		
12			ТП 901-6-66-КЖИ-ТТ	ТЕХН. ТРЕБОВАНИЯ К ИЗГОТОВЛ. АРМ. И ЗАКЛ. ИЗДЕЛ.		
				<u>ДЕТАЛИ</u>		МАССА ЕД. КГ
Б.Ч.	1		Ф12АII e=2500	65	2,22	
Б.Ч.	2		Ф6АI e=6450	6	1,43	

ТП 901-6-66-КЖИ-С1

СЕТКА АРМАТУРНАЯ
С1

СТАДИЯ | МАССА | МАСШТАБ

Р | 152,9

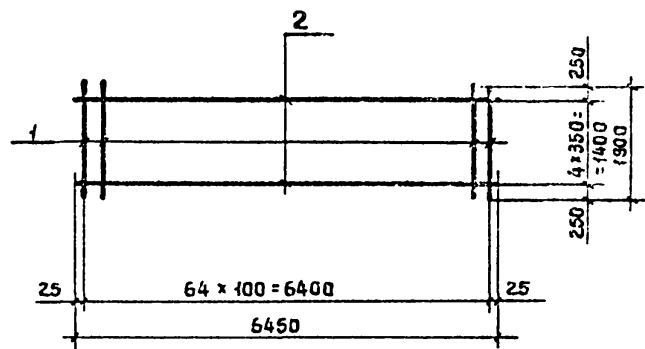
ЛИСТ | ЛИСТОВ 1

ГОСТ 5781-75

ГОССТРОЙ СССР
ПРОМСТРОЙПРОЕКТ
МОСКВА

Исполн. Сучкова
Рук. БР. Кучунова
Лин. ИЖП. Перегудов
Чл.ч. АСО-5. Сышкварка

Альбом III



Типовой проект 901-6-66

Имя, Инициалы, Подпись и дата

ФОРМАТ	ЗОНА	ПОЗ.	ОБОЗНАЧЕНИЕ	НАИМЕНОВАНИЕ	КОЛ.	ПРИМЕЧАНИЕ
				<u>ДОКУМЕНТАЦИЯ</u>		
12			ТП 901-6-66-КЖИ-ТТ	ТЕХН. ТРЕБОВАНИЯ К ИЗГОТОВЛ. АРМ. И ЗАКЛ. ИЗД.		
				<u>ДЕТАЛИ</u>		МАССА ЕД. КГ
Б.Ч.	1		Ф12АII e=1900	65	1,69	
Б.Ч.	2		Ф6АI e=6450	5	1,43	

ТП 901-6-66-КЖИ-С2

СЕТКА АРМАТУРНАЯ
С2

СТАДИЯ | МАССА | МАСШТАБ

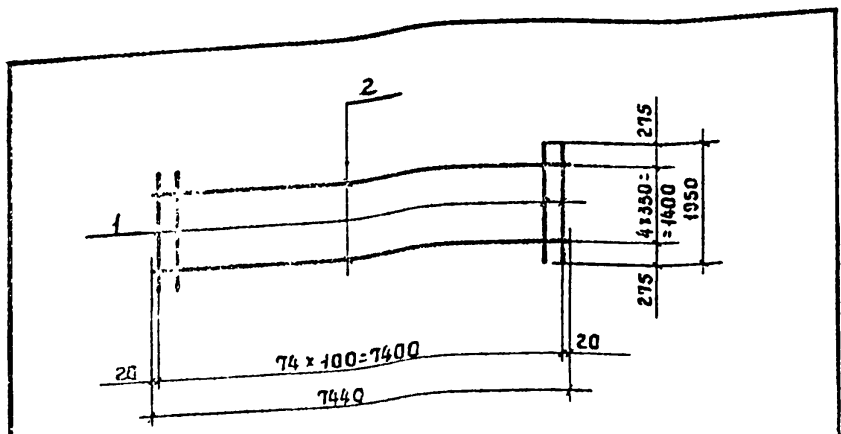
Р | 117,0

ЛИСТ | ЛИСТОВ 1

ГОСТ 5781-75

ГОССТРОЙ СССР
ПРОМСТРОЙПРОЕКТ
МОСКВА

Исполн. Сучкова
Рук. БР. Кучунова
Лин. ИЖП. Перегудов
Чл.ч. АСО-5. Сышкварка



ФОРМАТ	ЗОНА	ПОЗ.	ОБОЗНАЧЕНИЕ	НАИМЕНОВАНИЕ	КОЛ.	ПРИМЕЧАНИЕ
				<u>ДОКУМЕНТАЦИЯ</u>		
12			ТП 901-6-66-КЖИ-ТТ	Техн. требования к из-готовл. арм. и закл. издел.		
				<u>ДЕТАЛИ</u>	МАССА ЕД. КГ	
Б.Ч.	1		Ф12АII в=1950	76	1,73	
Б.Ч.	2		Ф6АI в=7440	5	1,65	

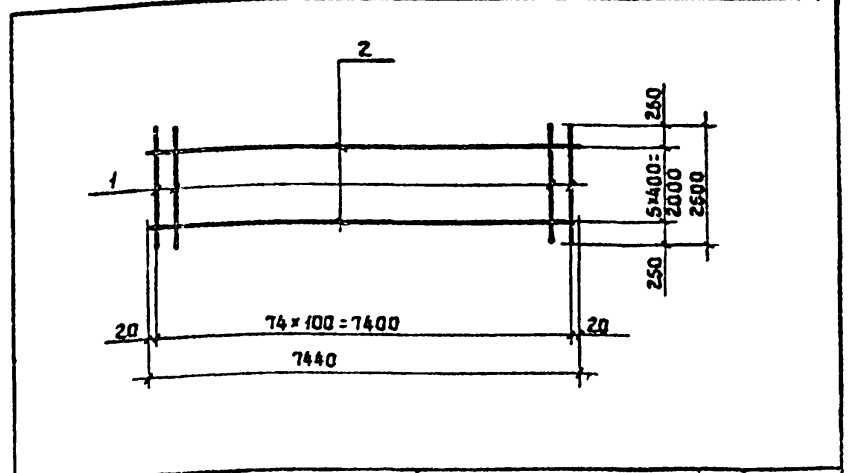
ТП 901-6-66-КЖИ-С3			
СЕТКА АРМАТУРНАЯ С3		СТАДИЯ	МАССА
		Р	138,0
ГОСТ 5781-75		ЛИСТ	ЛИСТОВ 1
		ГОССТРОЙ СССР	
		ПРОМСТРОЙПРОЕКТ	
		МОСКВА	

Исполн. Сучкова С.С.
 Рук. бр. Кукучнова С.С.
 Личн. по Перегудов С.С.
 Нач. АСД-5 Выхвалка С.С.

Альбом

Типовой проект 901-6-66

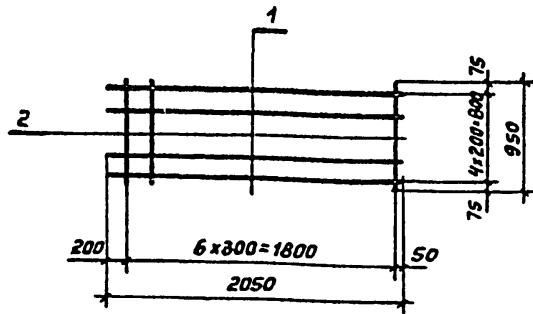
Име. №, год, Подпись и дата



ФОРМАТ	ЗОНА	ПОЗ.	ОБОЗНАЧЕНИЕ	НАИМЕНОВАНИЕ	КОЛ.	ПРИМЕЧАНИЕ
				<u>ДОКУМЕНТАЦИЯ</u>		
12			ТП 901-6-66-КЖИ-ТТ	Техн. требования к из-готовл. арм. и закл. изд.		
				<u>ДЕТАЛИ</u>	МАССА ЕД. КГ	
Б.Ч.	1		Ф12АII в=2500	75	2,22	
Б.Ч.	2		Ф6АI в=7440	6	1,65	

ТП 901-6-66-КЖИ-С4			
СЕТКА АРМАТУРНАЯ С4		СТАДИЯ	МАССА
		Р	176,4
ГОСТ 5781-75		ЛИСТ	ЛИСТОВ 1
		ГОССТРОЙ СССР	
		ПРОМСТРОЙПРОЕКТ	
		МОСКВА	

Исполн. Сучкова С.С.
 Рук. бр. Кукучнова С.С.
 Личн. по Перегудов С.С.
 Нач. АСД-5 Выхвалка С.С.



ФОРМАТ	ЗОНА	ПОЗ.	ОБОЗНАЧЕНИЕ	НАИМЕНОВАНИЕ	КОЛ.	ПРИМЕЧАНИЕ
				<u>ДОКУМЕНТАЦИЯ</u>		
12			ТП 901-6-66 - КЖИ - ТТ	ТЕХН. ТРЕБОВАНИЯ К ИЗОГотовл. Арм. и Закл. Издел.		
				<u>ДЕТАЛИ</u>		МАССА ЕД. КГ.
Б.Ч.	1		φ12AII L=2050		5	1,8
Б.Ч.	2		φ6AII L=950		7	0,2

ТП 901-6-66-КЖИ - С5

СЕТКА АРМАТУРНАЯ
С5

СТАДИЯ	МАССА	МАСШТАБ
Р	10,4	

ЛИСТ ЛИСТОВ 1

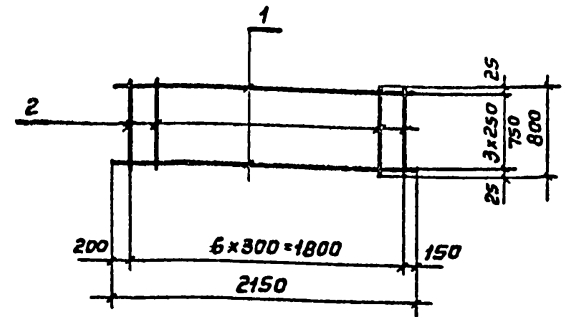
Госстрой СССР
ПРОМСТРОЙПРОЕКТ
МОСКВА

ГОСТ 5781-75

Исполн Сучкова С.М.
Рук. ГР. Кукунова М.О.
Ил. Инж. пр. Перегудов М.И.
Чл. АСО-3 Вышковаря В.Г.

Альбом III

Типовой проект 901-6-66



ФОРМАТ	ЗОНА	ПОЗ.	ОБОЗНАЧЕНИЕ	НАИМЕНОВАНИЕ	КОЛ.	ПРИМЕЧАНИЕ
				<u>ДОКУМЕНТАЦИЯ</u>		
12			ТП 901-6-66-КЖИ-ТТ	ТЕХН. ТРЕБОВАНИЯ К ИЗОГотовл. Арм. и Закл. Изд.		
				<u>ДЕТАЛИ</u>		МАССА ЕД. КГ.
Б.Ч.	1		φ12AII L=2150		4	1,9
Б.Ч.	2		φ6AII L=800		7	0,2

ТП 901-6-66-КЖИ - СВ

СЕТКА АРМАТУРНАЯ
СВ

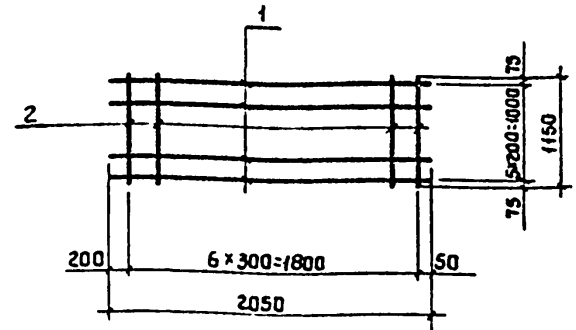
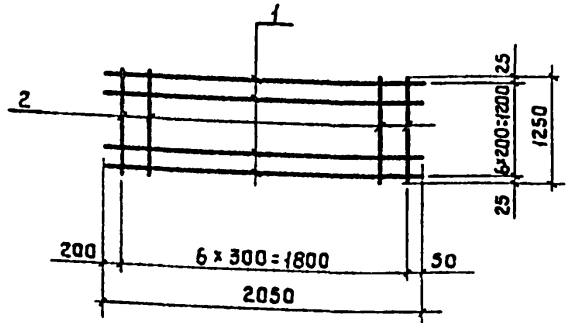
СТАДИЯ	МАССА	МАСШТАБ
Р	9,0	

ЛИСТ ЛИСТОВ 1

Госстрой СССР
ПРОМСТРОЙПРОЕКТ
МОСКВА

ГОСТ 5781-75

Исполн Сучкова С.М.
Рук. ГР. Кукунова М.О.
Ил. Инж. пр. Перегудов М.И.
Чл. АСО-3 Вышковаря В.Г.



Альбом III

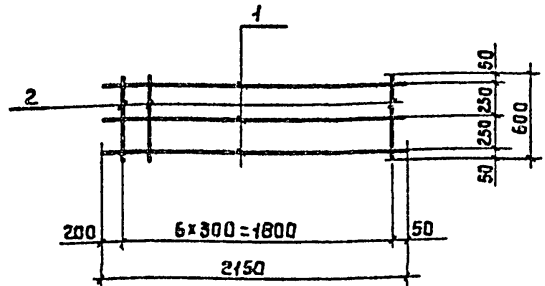
Типовой проект 901-6-66

ФОРМАТ	ЗОНА	Поз.	ОБОЗНАЧЕНИЕ	НАИМЕНОВАНИЕ	КОЛ.	ПРИМЕЧАНИЕ
				<u>ДОКУМЕНТАЦИЯ</u>		
12			ТП 901-6-66-КЖИ-ТТ	ТЕХН. ТРЕБОВАНИЯ К ИЗГОТОВЛ. АРМ. И ЗАКЛ. ИЗДЕЛ.		
				<u>ДЕТАЛИ</u>		МАССА ЕД. КГ.
6.4.	1		φ12АII	ℓ=2050	7	1,8
6.4.	2		φ6АI	ℓ=1250	7	0,3

ФОРМАТ	ЗОНА	Поз.	ОБОЗНАЧЕНИЕ	НАИМЕНОВАНИЕ	КОЛ.	ПРИМЕЧАНИЕ
				<u>ДОКУМЕНТАЦИЯ</u>		
12			ТП 901-6-66-КЖИ-ТТ	ТЕХН. ТРЕБОВАНИЯ К ИЗГОТОВЛ. АРМ. И ЗАКЛ. ИЗДЕЛ.		
				<u>ДЕТАЛИ</u>		МАССА ЕД. КГ.
6.4.	1		φ12АII	ℓ=2050	6	1,8
6.4.	2		φ6АI	ℓ=1150	7	0,3

			ТП 901-6-66-КЖИ-С7		
			СЕТКА АРМАТУРНАЯ С7		
			СТАДИЯ	МАССА	МАСШТАБ
			Р	14,7	
			ЛИСТ	ЛИСТОВ 1	
			ГОСТ 5781-75		
			ГОССТРОЙ СССР ПРОМСТРОЙПРОЕКТ МОСКВА		
ИСПОЛН	СУЧКОВА	С.У.			
РУК БР	КУКУНОВА	К.У.			
ЛИНЖПРО	ПЕРЕГУДОВ	П.П.			
НАЧ АСО-5	ВЫШКВАРКА	В.В.			

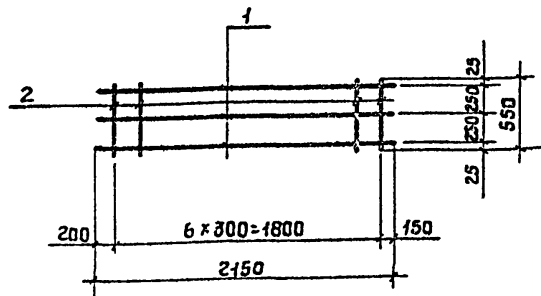
			ТП 901-6-66-КЖИ-С6		
			СЕТКА АРМАТУРНАЯ С6		
			СТАДИЯ	МАССА	МАСШТАБ
			Р	12,9	
			ЛИСТ	ЛИСТОВ 1	
			ГОСТ 5781-75		
			ГОССТРОЙ СССР ПРОМСТРОЙПРОЕКТ МОСКВА		
ИСПОЛН	СУЧКОВА	С.У.			
РУК БР	КУКУНОВА	К.У.			
ЛИНЖПРО	ПЕРЕГУДОВ	П.П.			
НАЧ АСО-5	ВЫШКВАРКА	В.В.			



ФОРМАТ	ЗОНА	ПОЗ.	ОБОЗНАЧЕНИЕ	НАИМЕНОВАНИЕ	КОЛ.	ПРИМЕЧАНИЕ
			<u>ДОКУМЕНТАЦИЯ</u>			
12			ТП 901-6-66 - КЖИ-ТТ	ТЕХН. ТРЕБОВАНИЯ К ИЗГОТОВЛ. АРМ. И ЗАКЛ. ИЗДЕЛ.		
			<u>ДЕТАЛИ</u>			
Б4.	1		Ф12АII l=2150		3	1,9
Б4.	2		Ф6АI l=600		7	0,1

			ТП 901-6-66-КЖИ-С14		
СЕТКА АРМАТУРНАЯ С 14			СТАДИЯ	МАССА	МАСШТАБ
			Р	6,4	
			ЛИСТ	ЛИСТОВ 1	
			ГОСТ 5781-75		
Исполн.	Сучкова	Смз			
Рук. бр.	Кужунова	У.У.			
Лин. и пр.	Перегудов	У.У.			
ЧЧ. АСО-5	ВЫШКВАРКА	У.У.			
			ГОССТРОЙ СССР ПРОЕКТИРОВАНИЕ МОСКВА		

Альбом III

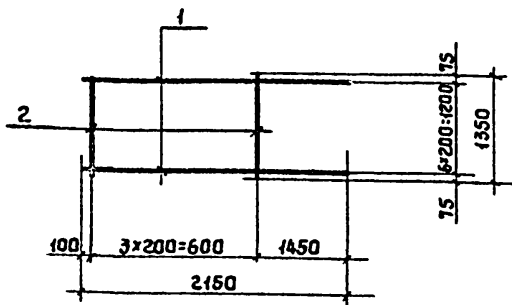


Типовой проект 901-6-66

Имя и отчество, Перечис и дата, Взаимное №

ФОРМАТ	ЗОНА	ПОЗ.	ОБОЗНАЧЕНИЕ	НАИМЕНОВАНИЕ	КОЛ.	ПРИМЕЧАНИЕ
			<u>ДОКУМЕНТАЦИЯ</u>			
12			ТП 901-6-66 - КЖИ-ТТ	ТЕХН. ТРЕБОВАНИЯ И ИЗГОТОВЛ. АРМ. И ЗАКЛ. ИЗДЕЛ.		
			<u>ДЕТАЛИ</u>			
Б4.	1		Ф12АII l=2150		3	1,9
Б4.	2		Ф6АI l=550		7	0,1

			ТП 901-6-66-КЖИ-С9		
СЕТКА АРМАТУРНАЯ С 9			СТАДИЯ	МАССА	МАСШТАБ
			Р	6,4	
			ЛИСТ	ЛИСТОВ 1	
			ГОСТ 5781-75		
Исполн.	Сучкова	Смз			
Рук. бр.	Кужунова	У.У.			
Лин. и пр.	Перегудов	У.У.			
ЧЧ. АСО-5	ВЫШКВАРКА	У.У.			
			ГОССТРОЙ СССР ПРОЕКТИРОВАНИЕ МОСКВА		

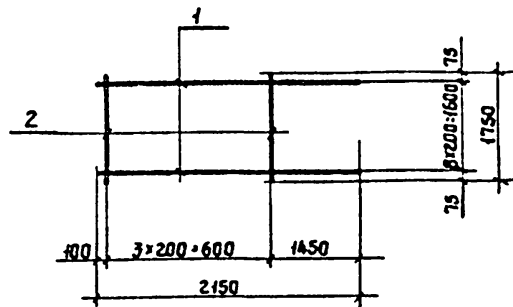


ФОРМАТ	ЗОНА	Поз.	ОБОЗНАЧЕНИЕ	НАИМЕНОВАНИЕ	КОЛ.	ПРИМЕЧАНИЕ
				<u>ДОКУМЕНТАЦИЯ</u>		
12			ТП 901-6-66 -КЖИ-ТТ	ТЕХН ТРЕБОВАНИЯ К ИЗГОТОВЛ. АРМ. И ЗАКЛ. ИЗДЕЛ.		
				<u>ДЕТАЛИ</u>		МАССА ЕД. КГ.
Б.Ч.	1		Ф12АII	l=2150	7	1,9
Б.Ч.	2		Ф6АI	l=1350	4	0,3

ТП 901-6-66-КЖИ-С 11			
СЕТКА АРМАТУРНАЯ С 11	СТАДИЯ	МАССА	МАСШТАБ
	Р	14,5	
ГОСТ 5781-75	ЛИСТ	ЛИСТОВ 1	
	ГОССТРОЙ СССР ПРОМСТРОЙПРОЕКТ МОСКВА		

Исполн Сучкова С.М.
Рук.бр. Кукучнова С.М.
Линж.пр. Перегудов С.М.
Нач.АСО-5 Вышкаварка С.М.

Альбом III



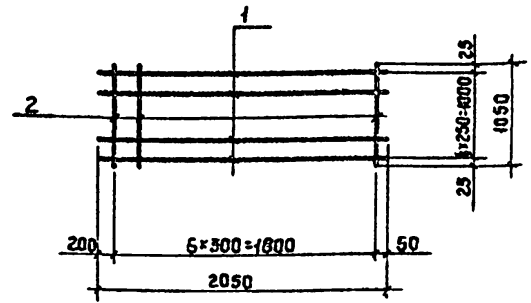
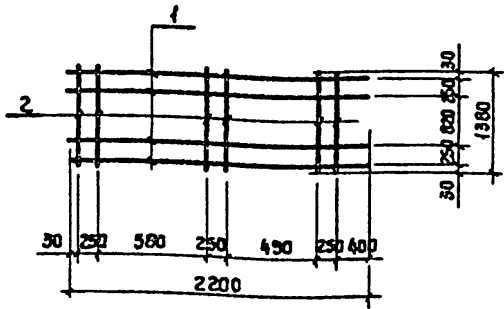
Типовой проект 901-6-66

ФОРМАТ	ЗОНА	Поз.	ОБОЗНАЧЕНИЕ	НАИМЕНОВАНИЕ	КОЛ.	ПРИМЕЧАНИЕ
				<u>ДОКУМЕНТАЦИЯ</u>		
12			ТП 901-6-66 -КЖИ-ТТ	ТЕХН. ТРЕБОВАНИЯ К ИЗГОТОВЛ. АРМ. И ЗАКЛ. ИЗД.		
				<u>ДЕТАЛИ</u>		МАССА ЕД. КГ.
Б.Ч.	1		Ф12АII	l=2150	9	1,9
Б.Ч.	2		Ф6АI	l=1750	4	0,4

Имя, № подл, Подпись и дата, Взам.инв.№

ТП 901-6-66 -КЖИ-С 10			
СЕТКА АРМАТУРНАЯ С 10	СТАДИЯ	МАССА	МАСШТАБ
	Р	18,7	
ГОСТ 5781-75	ЛИСТ	ЛИСТОВ 1	
	ГОССТРОЙ СССР ПРОМСТРОЙПРОЕКТ МОСКВА		

Исполн Сучкова С.М.
Рук.бр. Кукучнова С.М.
Линж.пр. Перегудов С.М.
Нач.АСО-5 Вышкаварка С.М.



Альбом II

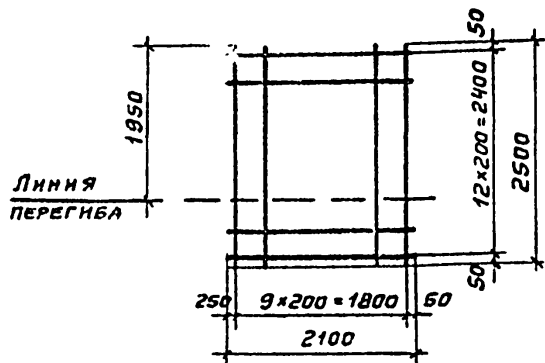
Типовой проект 901-6-66

ФОРМАТ	ЗОНА	ПОЗ.	ОБОЗНАЧЕНИЕ	НАИМЕНОВАНИЕ	КОЛ.	ПРИМЕЧАНИЕ
			<u>ДОКУМЕНТАЦИЯ</u>			
12			ТП 901-6-66-КЖИ-ТТ	ТЕХН. ТРЕБОВАНИЯ К ИЗГОТОВЛ. АРМ. И ЗАКЛ. ИЗДЕЛ.		
			<u>ДЕТАЛИ</u>			
Б4.	1		Ф8АІ	с=2200	4	0,9
Б4.	2		Ф8АІ	с=1380	6	0,9

ФОРМАТ	ЗОНА	ПОЗ.	ОБОЗНАЧЕНИЕ	НАИМЕНОВАНИЕ	КОЛ.	ПРИМЕЧАНИЕ
			<u>ДОКУМЕНТАЦИЯ</u>			
12			ТП 901-6-66-КЖИ-ТТ	ТЕХН. ТРЕБОВАНИЯ К ИЗГОТОВЛ. АРМ. И ЗАКЛ. ИЗДЕЛ.		
			<u>ДЕТАЛИ</u>			
Б4.	1		Ф12АІІ	с=2050	5	4,8
Б4.	2		Ф6АІ	с=1050	7	0,2

			ТП 901-6-66-КЖИ-С12		
СЕТКА АРМАТУРНАЯ С 12			Стандия	Масса	Масштаб
			Р	6,6	
			Лист	Листов 1	
Гост 5781-75			ГОСТРОЙ СССР ПРОМСТРОЙПРОЕКТ МОСКВА		
Исполн	Сучкова	<i>С</i>			
Рук.бр	Кукунова	<i>К</i>			
Пл.и к.пр	Перегунов	<i>П</i>			
И.ч.АСО-5	Вышковаря	<i>В</i>			

			ТП 901-6-66-КЖИ-С13		
СЕТКА АРМАТУРНАЯ С 13			Стандия	Масса	Масштаб
			Р	10,4	
			Лист	Листов 1	
Гост 5781-75			ГОСТРОЙ СССР ПРОМСТРОЙПРОЕКТ МОСКВА		
Исполн	Сучкова	<i>С</i>			
Рук.бр	Кукунова	<i>К</i>			
Пл.и к.пр	Перегунов	<i>П</i>			
И.ч.АСО-5	Вышковаря	<i>В</i>			



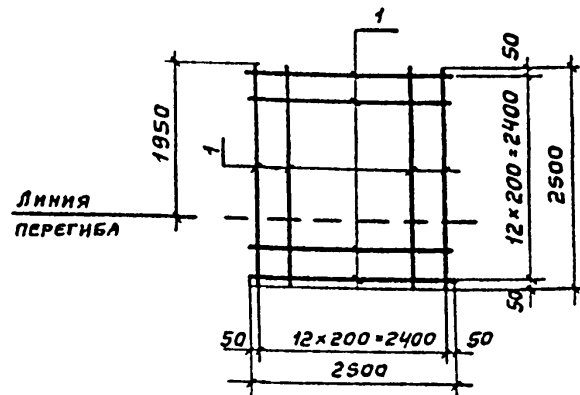
Формат	Зона	Поз.	Обозначение	Наименование	Кол.	Примечание
				<u>Документация</u>		
12			ТП 901-6-66 -КЖИ-ТТ	Техн. требования к из-готовл. арм. и закл. издел		
				<u>ДЕТАЛИ</u>		МАССА ЕД. КГ
Б.Ч.	1		φ12AII ГОСТ 5781-75 ℓ=2100	13	1, 0	
Б.Ч.	2		φ12AII ГОСТ 5781-75 ℓ=2500	10	2, 2	

ТП 901-6-66-КЖИ-С15			
СЕТКА АРМАТУРНАЯ С 15		СТАДИЯ	МАССА
		Р	46.7
		ЛИСТ	ЛИСТОВ 1
ГОССТРОЙ СССР ПРОМСТРОЙПРОЕКТ МОСКВА			
Исполн. Сучкова	Рук. БР. Кучунова	Л. инж. пр. Перегудов	Нач. АСО-5 Вышковарка

Альбом III

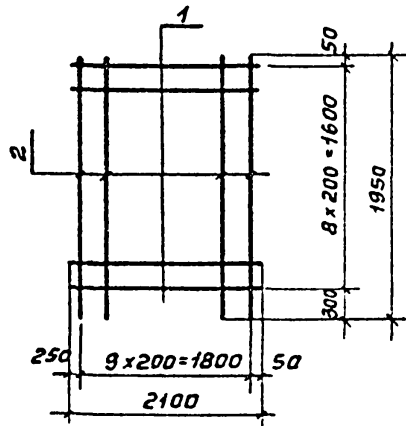
Типовой проект 901-6-66

Имя, № подл. Подпись и дата. Взам. инв. №. Л.



Формат	Зона	Поз.	Обозначение	Наименование	Кол.	Примечание
				<u>Документация</u>		
12			ТП 901-6-66 -КЖИ-ТТ	Техн. требования к из-готовл. арм. и закл. изд.		
				<u>ДЕТАЛИ</u>		МАССА ЕД. КГ
Б.Ч.	1		φ12AII ГОСТ 5781-75 ℓ=2500	26	2, 2	

ТП 901-6-66-КЖИ-С16			
СЕТКА АРМАТУРНАЯ С 16		СТАДИЯ	МАССА
		Р	57.2
		ЛИСТ	ЛИСТОВ 1
ГОССТРОЙ СССР ПРОМСТРОЙПРОЕКТ МОСКВА			
Исполн. Сучкова	Рук. БР. Кучунова	Л. инж. пр. Перегудов	Нач. АСО-5 Вышковарка

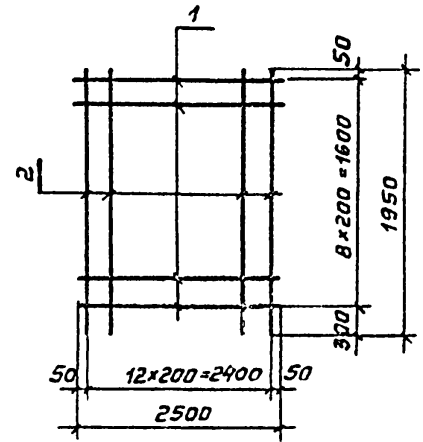


Формат	Зона	Поз.	ОБОЗНАЧЕНИЕ	НАИМЕНОВАНИЕ	Кол.	ПРИМЕЧАНИЕ
				<u>ДОКУМЕНТАЦИЯ</u>		
12			ТП 901-6-66 - КЖИ-ТТ	ТЕХН. ТРЕБОВАНИЯ К ИЗГОТОВЛ. АРМ. И ЗАКЛ. ЖЕДЕЛ		
				<u>ДЕТАЛИ</u>		МАССА ЕД. КГ.
Б.Ч.	1		Ф12АII ГОСТ 5781-75 $\ell=2100$	9	1,9	
Б.Ч.	2		Ф12АII ГОСТ 5781-75 $\ell=1950$	10	1,7	

ТП 901-6-66-КЖИ-С17			
СЕТКА АРМАТУРНАЯ С17		СТАДИИ, МАССА И КОЭФ. УСТАБ	
		Р	СЧ.1
Исполн. СУЧКОВА		Лист	Листов 1
Рук. БР. КУЛИНОВА		Госстроя СССР	
Инж. Д.А. ПЕРЕГУДОВ		ПРОЕКТОПРОЕКТ МОСКВА	

Альбом III

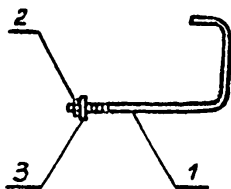
Типовой проект 901-6-66



Формат	Зона	Поз.	ОБОЗНАЧЕНИЕ	НАИМЕНОВАНИЕ	Кол.	ПРИМЕЧАНИЕ
				<u>ДОКУМЕНТАЦИЯ</u>		
12			ТП 901-6-66 - КЖИ-ТТ	ТЕХН. ТРЕБОВАНИЯ К ИЗГОТОВЛ. АРМ. И ЗАКЛ. ЖЕДЕЛ		
				<u>ДЕТАЛИ</u>		МАССА ЕД. КГ.
Б.Ч.	1		Ф12АII ГОСТ 5781-75 $\ell=2500$	9	2,2	
Б.Ч.	2		Ф12АII ГОСТ 5781-75 $\ell=1950$	15	1,7	

Имя и подл. Издатель и дата взыскания

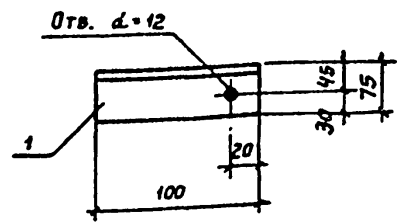
ТП 901-6-66-КЖИ-С18			
СЕТКА АРМАТУРНАЯ С18		СТАДИИ, МАССА И КОЭФ. УСТАБ	
		Р	СЧ.1
Исполн. СУЧКОВА		Лист	Листов 1
Рук. БР. КУЛИНОВА		Госстроя СССР	
Инж. Д.А. ПЕРЕГУДОВ		ПРОЕКТОПРОЕКТ МОСКВА	



Формат	Зона	Поз.	ОБОЗНАЧЕНИЕ	НАИМЕНОВАНИЕ	КОЛ.	ПРИМЕЧАНИЕ
				<u>ДОКУМЕНТАЦИЯ</u>		
12			ТП 901-6-66 -КЖИ-ТТ	ТЕХН. ТРЕБОВАНИЯ К ИЗОГотовл. Арм. и Закл. Издел.		
				<u>ДЕТАЛИ</u>		
11	1		ТП 901-6-66 КЖИ-КР1	КРЮК К1	1	0.4
Б.Ч.	2			ГАЙКА М10 ГОСТ 5915-70*	1	0.01
Б.Ч.	3			ШАЙБА М10 ГОСТ 11371-78	1	—

ТП 901-6-66-КЖИ-МС1			СТАДИЯ	МАССА	МАСШТАБ
ИЗДЕЛИЕ СОЕДИНИТЕЛЬНОЕ МС1			Р	0,41	
			ЛИСТ	ЛИСТОВ 1	
			ГОССТРОЙ СССР		
			ПРОМСТРОЙПРОЕКТ		
			МОСКВА		
Исполн.	Сучкова	<i>[Signature]</i>			
Рук. БР.	Кучунова	<i>[Signature]</i>			
Гл. инж. пр.	Перегудов	<i>[Signature]</i>			
Чл. АСО-3	Вышкварка	<i>[Signature]</i>			

Альбом III

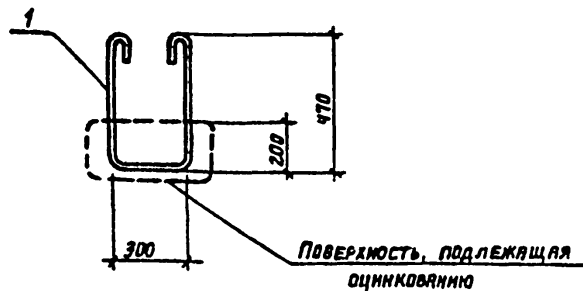


Типовой проект 901-6-66

Формат	Зона	Поз.	ОБОЗНАЧЕНИЕ	НАИМЕНОВАНИЕ	КОЛ.	ПРИМЕЧАНИЕ
				<u>ДОКУМЕНТАЦИЯ</u>		
12			ТП 901-6-66 -КЖИ-ТТ	ТЕХН. ТРЕБОВАНИЯ К ИЗОГотовл. Арм и Закл. Изд.		
				<u>ДЕТАЛИ</u>		
Б.Ч.	1			Л75*6 ГОСТ 8509-72 С*100	1	0.7

Инв. л. подл. Подпись и дата Взам инв. №

ТП 901-6-66-КЖИ-МС2			СТАДИЯ	МАССА	МАСШТАБ
ИЗДЕЛИЕ СОЕДИНИТЕЛЬНОЕ МС2			Р	0,7	
			ЛИСТ	ЛИСТОВ 1	
			ГОССТРОЙ СССР		
			ПРОМСТРОЙПРОЕКТ		
			МОСКВА		
Исполн.	Сучкова	<i>[Signature]</i>			
Рук. БР.	Кучунова	<i>[Signature]</i>			
Гл. инж. пр.	Перегудов	<i>[Signature]</i>			
Чл. АСО-3	Вышкварка	<i>[Signature]</i>			



ФОРМАТ	ЗОНА	ПОЗ.	ОБОЗНАЧЕНИЕ	НАИМЕНОВАНИЕ	КОЛ.	ПРИМЕЧАНИЕ
				<u>ДОКУМЕНТАЦИЯ</u>		
12			ТП901-6-66-КЖИ-ТТ	ТЕХН. ТРЕБОВАНИЯ К ИЗГОТОВЛ. АРМ. И ЗАКЛ. ИЗДЕЛ.		
				<u>ДЕТАЛИ</u>		МАССА ЕД. КГ
Б.4	1		Ф16АГ е=1480		1	2,3

ТП901-6-66-КЖИ-МН1

ИЗДЕЛИЕ ЗАКЛАДНОЕ
МН1

СТАДИЯ МАССА МАСШТАБ

Р 23

ЛИСТ ЛИСТОВ 1

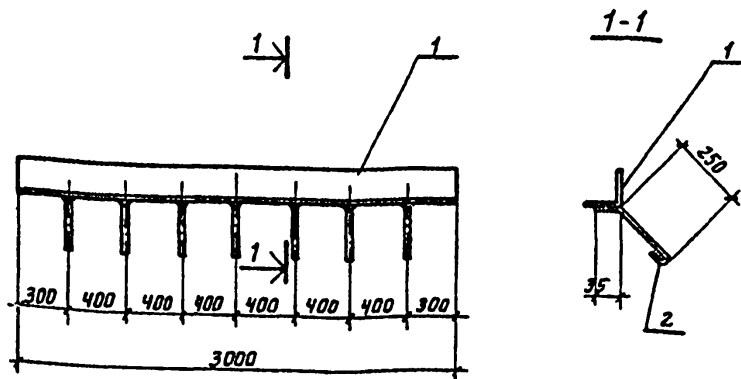
ГОССТРОЙ СССР
ПРОМСТРОЙПРОЕКТ
МОСКВА

ГОСТ 5781-75

ИСПОЛН СУЧКОВА С.М.
РУК БР КУЗНОВА И.И.
ГЛ. ИНЖ. ПР. ПЕРЕГУДОВ
ИЛ. АСО-5 БЫШКВАРКА

Альбом III

ТИПОВОЙ ПРОЕКТ 901-6-66



ФОРМАТ	ЗОНА	ПОЗ.	ОБОЗНАЧЕНИЕ	НАИМЕНОВАНИЕ	КОЛ.	ПРИМЕЧАНИЕ
				<u>ДОКУМЕНТАЦИЯ</u>		
12			ТП901-6-66-КЖИ-ТТ	ТЕХН. ТРЕБОВАНИЯ К ИЗГОТОВЛ. АРМ. И ЗАКЛ. ИЗД.		
				<u>ДЕТАЛИ</u>		МАССА ЕД. КГ
Б.4	1		Л50x5 ГОСТ 8509-72 е=3000		1	11,4
Б.4	2		Ф8АГ ГОСТ 5781-75 е=3000		7	0,8

ТП901-6-66-КЖИ-МН2

ИЗДЕЛИЕ ЗАКЛАДНОЕ
МН2

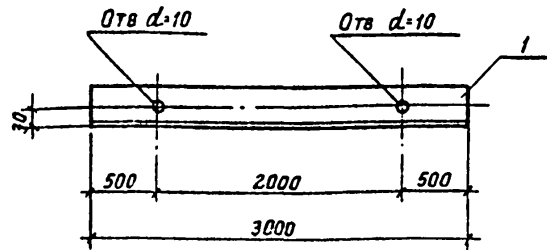
СТАДИЯ МАССА МАСШТАБ

Р 12,2

ЛИСТ ЛИСТОВ 1

ГОССТРОЙ СССР
ПРОМСТРОЙПРОЕКТ
МОСКВА

Исполн СУЧКОВА С.М.
Рук БР КУЗНОВА И.И.
Гл. инж. пр. ПЕРЕГУДОВ
ИЛ. АСО-5 БЫШКВАРКА

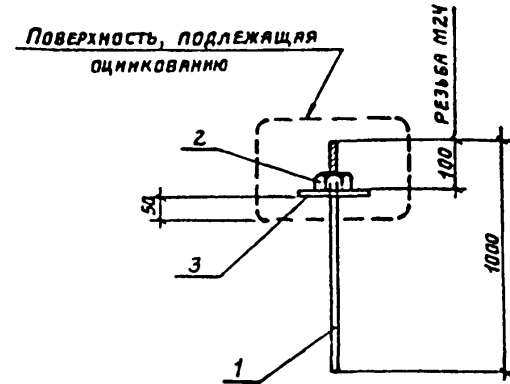


ФОРМАТ	ЗОНА	ПОЗ.	ОБОЗНАЧЕНИЕ	НАИМЕНОВАНИЕ	КОЛ	ПРИМЕЧАНИЕ
				<u>ДОКУМЕНТАЦИЯ</u>		
12			ТП 901-6-66 -КЖИ-ТТ	ТЕХН ТРЕБОВАНИЯ К ИЗГОТОВЛ. АРМ И ЗАКЛ ИЗДЕЛ		
				<u>ДЕТАЛИ</u>		МАССА ЕД. КГ
Б4	1		Л 50x5 ГОСТ 8509-72 с=3000	1	114	

			ТП 901-6-66-КЖИ-МНЗ		
			СТАДИЯ	МАССА	МАСШТАБ
ИЗДЕЛИЕ ЗАКЛАДНОЕ МНЗ			Р	114	
			Лист	Листов 1	
Исполн Сучкова С.С.			Госстрой СССР		
Рук. БР Кукунова С.С.			ПРОМСТРОЙПРОЕКТ		
Л. Инж. пр. Перегудов					
Л. Уч. АСО-5 Вышкаварка					

Альбом III

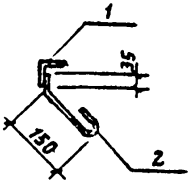
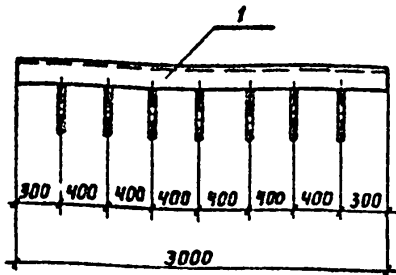
Типовой проект 901-6-66



УИВ № подл. Подпись и дата Взам инв №

ФОРМАТ	ЗОНА	ПОЗ.	ОБОЗНАЧЕНИЕ	НАИМЕНОВАНИЕ	КОЛ	ПРИМЕЧАНИЕ
				<u>ДОКУМЕНТАЦИЯ</u>		
12			ТП 901-6-66 -КЖИ-ТТ	ТЕХН. ТРЕБОВАНИЯ К ИЗГОТОВЛ. АРМ И ЗАКЛ. ИЗД		
				<u>ДЕТАЛИ</u>		МАССА ЕД. КГ
Б4	1		Ф24 ГОСТ 2590-71* с=1000	1	36	
Б4	2		Гайка М24 ГОСТ 5915-70*	1	0.1	
Б4	3		Шайба М24 ГОСТ 11371-78	1	—	

			ТП 901-6-66-КЖИ-МНЧ		
			СТАДИЯ	МАССА	МАСШТАБ
ИЗДЕЛИЕ ЗАКЛАДНОЕ МНЧ			Р	37	
			Лист	Листов 1	
Исполн Сучкова С.С.			Госстрой СССР		
Рук. БР Кукунова С.С.			ПРОМСТРОЙПРОЕКТ		
Л. Инж. пр. Перегудов					
Л. Уч. АСО-5 Вышкаварка					



ФОРМАТ	ЗОНА	ПОЗ.	ОБОЗНАЧЕНИЕ	НАИМЕНОВАНИЕ	КОЛ.	ПРИМЕЧАНИЕ
				<u>ДОКУМЕНТАЦИЯ</u>		
12			ТП 901-6-66 -КЖИ-ТТ	ТЕХН ТРЕБОВАНИЯ К ИЗГОТОВЛ. АРМ И ЗАКЛ. ИЗДЕЛ		
				<u>ДЕТАЛИ</u>		МАССА ЕД. КГ
Б.4	1		Л50*5 ГОСТ 8509-72 e=3000	1	11,4	
Б.4	2		Ф8А1 ГОСТ 5781-75 e=300	7	0,8	

ТП 901-6-66-КЖИ-МН5

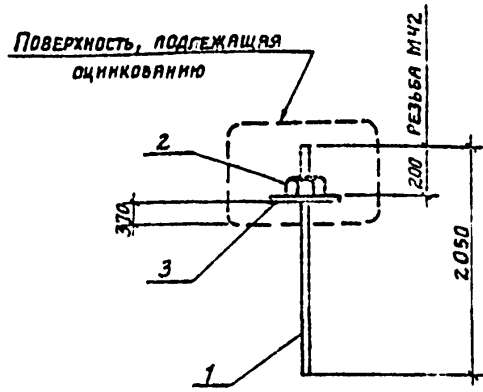
ИЗДЕЛИЕ ЗАКЛАДНОЕ
МН5

СТАДИЯ	МАССА	МАСШТАБ
Р	12.2	
Лист	Листов 1	

Исполн Сучкова
Рук БР Кукунова
Гл инж пр Перегудов

ГОССТРОЙ СССР
ПРОМСТРОЙПРОЕКТ
МОСКВА

Альбом III
Типовой проект 901-6-66



ФОРМАТ	ЗОНА	ПОЗ.	ОБОЗНАЧЕНИЕ	НАИМЕНОВАНИЕ	КОЛ.	ПРИМЕЧАНИЕ
				<u>ДОКУМЕНТАЦИЯ</u>		
12			ТП 901-6-66 -КЖИ-ТТ	ТЕХН. ТРЕБОВАНИЯ К ИЗГОТОВЛ. АРМ. И ЗАКЛ. ИЗД		
				<u>ДЕТАЛИ</u>		МАССА ЕД. КГ
Б.4	1		Ф42 ГОСТ 2590-71* e=2050	1	22.3	
Б.4	2		Гайка М42 ГОСТ 5915-70*	1	0.2	
Б.4	3		Шайба М42 ГОСТ 11371-78	1	0.1	

ТП 901-6-66-КЖИ-МН6

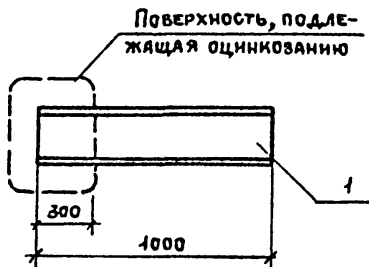
ИЗДЕЛИЕ ЗАКЛАДНОЕ
МН6

СТАДИЯ	МАССА	МАСШТАБ
Р	22.6	
Лист	Листов 1	

Лист № подл. Подпись и дата. Взам инв №

Исполн Сучкова
Рук БР Кукунова
Гл инж пр Перегудов
Инт АСО-5 Вышкварья

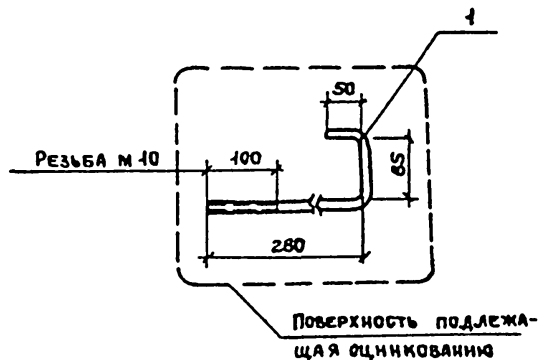
ГОССТРОЙ СССР
ПРОМСТРОЙПРОЕКТ
МОСКВА



ФОРМАТ	ЗОНА	ПОЗ.	ОБОЗНАЧЕНИЕ	НАИМЕНОВАНИЕ	КОЛ.	ПРИМЕЧАНИЕ
				<u>Документация</u>		
12			ТП 901-6-66 - КЖИ-ТТ	Техн. требования к изготовл. арм. и закл. изд.		
				<u>ДЕТАЛИ</u>		МАССА ЕД. КГ
11	1		С 16 ГОСТ 8240-72 В = 1000	1	14.2	

			ТП 901-6-66 - КЖИ-МН7		
			ИЗДЕЛИЕ ЗАКЛАДНОЕ МН 7		
		СТАДИЯ	МАССА	МАСШТАБ	
		Р	14.2		
		Лист	Листов 1		
Исполн.	Сучкова				
Рук. бр.	Кужунова				
Сл. инж. пр.	Перегудов				
Нач. АСОВ	Вышкварка				
			ГОССТРОЙ СССР ПРОМСТРОЙПРОЕКТ МОСКВА		

Альбом III

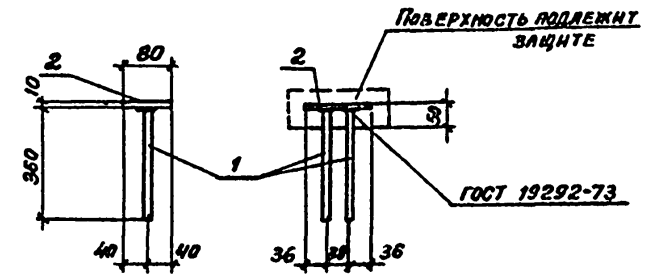
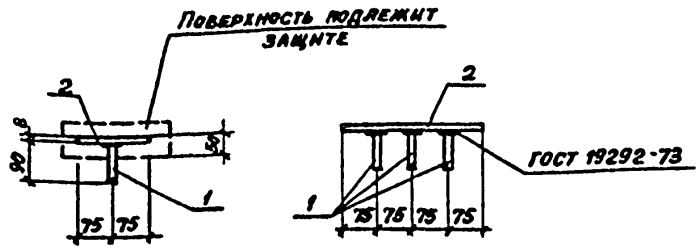


Типовой проект 901-6-66

Изм. № 01

ФОРМАТ	ЗОНА	ПОЗ.	ОБОЗНАЧЕНИЕ	НАИМЕНОВАНИЕ	КОЛ.	ПРИМЕЧАНИЕ
				<u>Документация</u>		
12			ТП 901-6-66 - КЖИ-ТТ	Техн. требования к изготовл. арм. и закл. изд.		
				<u>ДЕТАЛИ</u>		МАССА ЕД. КГ
	1		Ф 10 ГОСТ 2590-71 В = 415	1	0.4	

			ТП 901-6-66-КЖИ-К1		
			Крюк К1		
		СТАДИЯ	МАССА	МАСШТАБ	
		Р	0.4		
		Лист	Листов 1		
Исполн.	Сучкова				
Рук. бр.	Кужунова				
Сл. инж. пр.	Перегудов				
Нач. АСОВ	Вышкварка				
			ГОССТРОЙ СССР ПРОМСТРОЙПРОЕКТ МОСКВА		



ТИПОВОЙ ПРОЕКТ 901-6-66

ФОРМАТ	ЭШКА	КОЛ.	ОБОЗНАЧЕНИЕ	НАИМЕНОВАНИЕ	КОЛ.	ПРИМЕЧАНИЕ
			<u>ДОКУМЕНТАЦИЯ</u>			
12			ТП 901-6-66-КЖИ-ТТ	ТЕХН. ТРЕБОВАНИЯ К ИЗГОТОВЛЕНИЮ АРМ. И ЗАКЛ. ИЗД.		
			<u>ДЕТАЛИ</u>			
						МАССА БР., КГ.
Б.У.	1		Ф8А Ш ГОСТ 5781-75 С-90	3	0,04	
Б.У.	2		-150x8 ГОСТ 19903-74 С-300	1	2,8	

ИЗДЕЛИЕ ЗАКЛАДНОЕ МН В			СТАДИЯ	МАССА	МАСШТАБ
ИЗДЕЛИЕ ЗАКЛАДНОЕ МН В			Р	2,9 кг	
			ЛИСТ	ЛИСТОВ 1	
Исполн ШАНКОВА			ГОССТРОИ СБСР		
Рук. гр. инж. КУКУНОВА			ПРОЕКТОРПРОЕКТ		
Гл. инж. гр. ПЕРЕГУДОВ			МОСКВА		
Науч. АСО-5 БЫШКВАРКА					

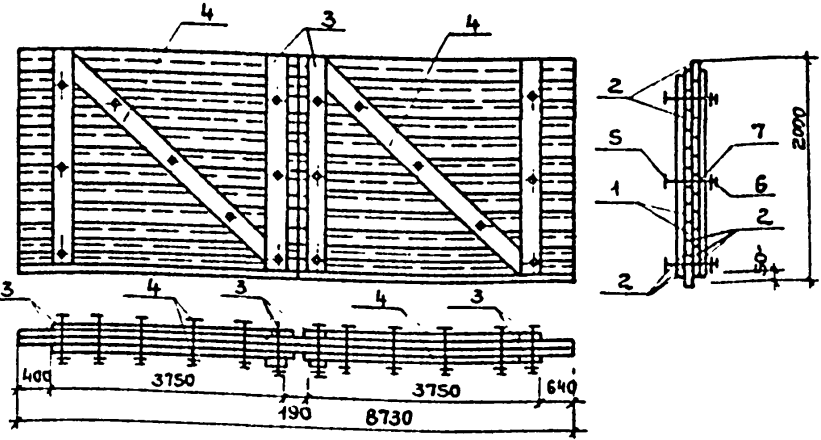
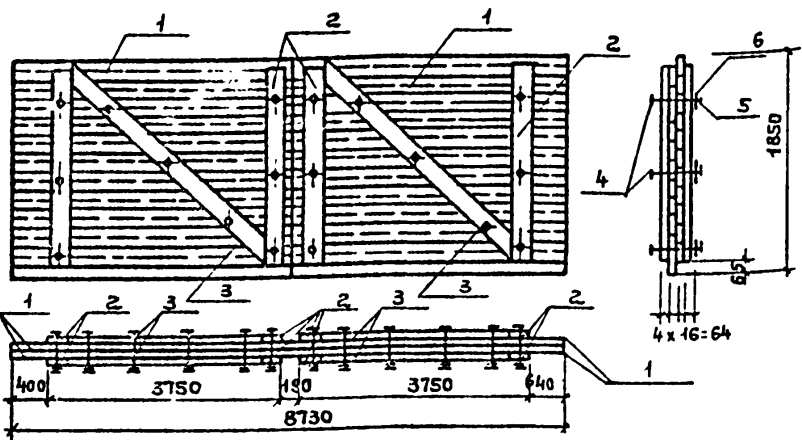
АРМОН Д

ТИПОВОЙ ПРОЕКТ 901-6-66

ФОРМАТ	ЭШКА	КОЛ.	ОБОЗНАЧЕНИЕ	НАИМЕНОВАНИЕ	КОЛ.	ПРИМЕЧАНИЕ
			<u>ДОКУМЕНТАЦИЯ</u>			
12			ТП 901-6-66-КЖИ-ТТ	ТЕХН. ТРЕБОВАНИЯ К ИЗГОТОВЛЕНИЮ АРМ. И ЗАКЛ. ИЗДЕЛИЙ.		
			<u>ДЕТАЛИ</u>			
						МАССА БР., КГ.
Б.У.	1		Ф12А Ш ГОСТ 5.1459-72* С-360	2	0,3	
Б.У.	2		-50x10 ГОСТ 19903-74 С-110	1	0,7	

ИЗД. № ПОДЛ. ПОДПИСЬ И ДАТА

ИЗДЕЛИЕ ЗАКЛАДНОЕ МН Э			СТАДИЯ	МАССА	МАСШТАБ
ИЗДЕЛИЕ ЗАКЛАДНОЕ МН Э			Р	1,3 кг	
Исполн ШАНКОВА			ГОССТРОИ СБСР		
			ПРОЕКТОРПРОЕКТ		
Рук. гр. инж. КУКУНОВА			МОСКВА		
Гл. инж. гр. ПЕРЕГУДОВ					
Науч. АСО-5 БЫШКВАРКА					



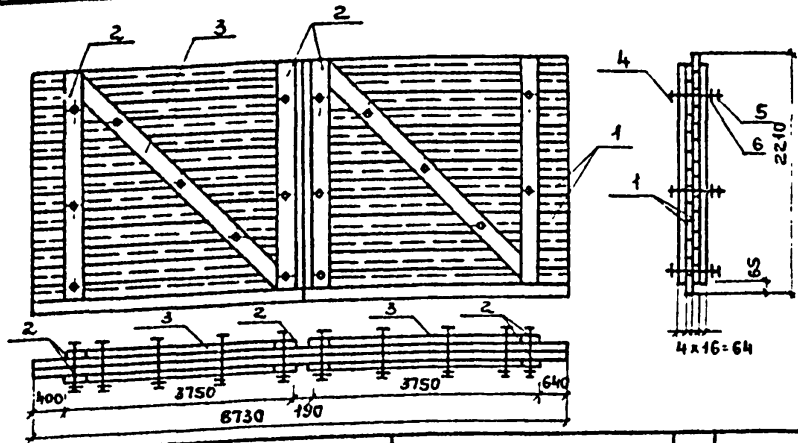
ФОРМАТ	ЗОНА	ПОЗ.	ОБОЗНАЧЕНИЕ	НАИМЕНОВАНИЕ	КОЛ	ПРИМЕЧАНИЕ
				<u>Документация</u>		
12			ТП 901-6-66-КЖИ-ТТ	ТЕХНИЧЕСКИЕ ТРЕБОВАНИЯ		
				СБОРОЧНЫЕ ЕДИНИЦЫ И ДЕТАЛИ		Объем м ³
64	1			Доска деревянная 16x130E=4365	58	0.51
64	2			То же 16x130E=1820	8	0.03
64	3			" 16x130E=4400	4	0.04
64				Итого		0.58
64	4			Болт м10 ГОСТ 7798-70*E=100	24	1.5 кг
64	5			Гайка м10 ГОСТ 5916-70*	24	0.3 кг
64	6			Шайба м10 ГОСТ 11371-78	48	0.2 кг
64	7			Гвозди 30x60 ГОСТ 4028-63*	136	1.4 кг

Альбом III
Типовой проект 901-6-66
Волжские м/р

ФОРМАТ	ЗОНА	ПОЗ.	ОБОЗНАЧЕНИЕ	НАИМЕНОВАНИЕ	КОЛ	ПРИМЕЧАНИЕ
				<u>Документация</u>		
12			ТП 901-6-66 - КЖИ-ТТ	ТЕХНИЧЕСКИЕ ТРЕБОВАНИЯ		
				СБОРОЧНЫЕ ЕДИНИЦЫ И ДЕТАЛИ		Объем м ³
64	1			Доска деревянная 16x130E=4365	38	0.34
64	2			То же 16x100E=4365	28	0.19
64	3			" 16x130E=1900	8	0.03
64	4			" 16x130E=4300	4	0.05
64				Итого		0.61
64	5			Болт м10 ГОСТ 7798-70*E=100	24	1.5 кг
64	6			Гайка м10 ГОСТ 5916-70*	24	0.3 кг
64	7			Шайба м10 ГОСТ 11371-78	48	0.2 кг
64	8			Гвозди 30x60 ГОСТ 4028-63*	152	1.5 кг

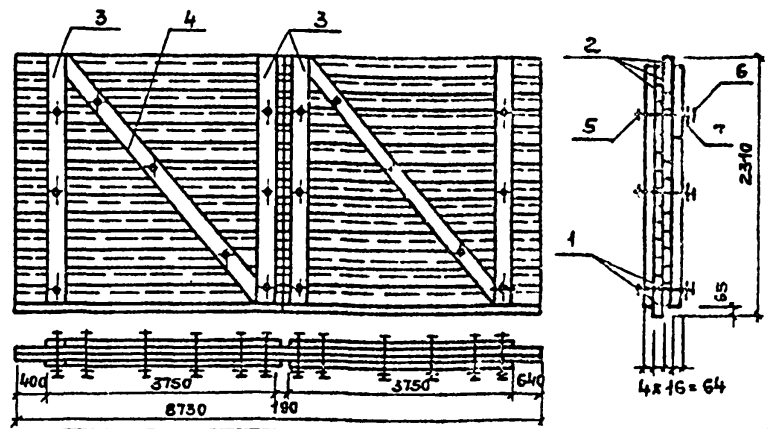
ТП 901-6-66- КЖИ-Щ1			Щит деревянный Щ1		
			Стадия	Масса	Площадь
			Р	0.41	
			Лист	Листов 1	
			Госстрой СССР ПРОМСТРОЙПРОЕКТ МОСКВА		
Исполн	Шанскова	Шан			
Рек.пр.инж.	Кукунова	Куку			
Л.инж.пр.	ПЕРЕГУДОВ	Перег			
И.А.С.О.С.	ВЫШКВАРКА	Вышк			

ТП 901-6-66 - КЖИ-Щ2			Щит деревянный Щ2		
			Стадия	Масса	Площадь
			Р	0.43	
			Лист	Листов 1	
			Госстрой СССР ПРОМСТРОЙПРОЕКТ МОСКВА		
Исполн.	Шанскова	Шан			
Рек.пр.инж.	Кукунова	Куку			
Л.инж.пр.	ПЕРЕГУДОВ	Перег			
И.А.С.О.С.	ВЫШКВАРКА	Вышк			



ФОРМАТ	ЗОНА	ПОЗ.	ОБОЗНАЧЕНИЕ	НАИМЕНОВАНИЕ	КОЛ.	ПРИМЕЧАНИЕ
				<u>Документация</u>		
12			ТП 901-6-66-КЖИ-ТТ	ТЕХНИЧЕСКИЕ ТРЕБОВАНИЯ		
				<u>СБОРОЧНЫЕ ЕДИНИЦЫ И ДЕТАЛИ</u>		
Б4	1			ДОСКА ДЕРЕВЯННАЯ 16x130E-4365	66	0.58
Б4	2			То же 16x130E-2080	8	0.04
Б4	3			" 16x130E-4500	4	0.04
Б4				Итого		0.66
Б4	4			БОЛТ М10 ГОСТ 7798-70*E-100	24	1.5кг
Б4	5			ГАЙКА М10 ГОСТ 5946-70*	24	0.3кг
Б4	6			ШАЙБА М10 ГОСТ 11371-78	48	0.2кг
Б4	7			ГВОЗДИ 3x60 ГОСТ 4028-63*	152	1.5кг

		ТП-901-6-66-		КЖИ-Щ3	
		ЩИТ ДЕРЕВЯННЫЙ Щ3		СТАДИЯ	МАССА
				Р	0,46
				ЛИСТ	ЛИСТОВ
ИСПОЛН	ШАНСОВА			Госстрой СССР ПРОМСТРОЙПРОЕКТ МОСКВА	
ЭКСП. ГРИНД	КУКУЧОВА				
Д.И.ИЖ.Д.П.	ПЕРЕГРЯДОВ				
И.А.А.С.С.	ВЫШКВАРКА				

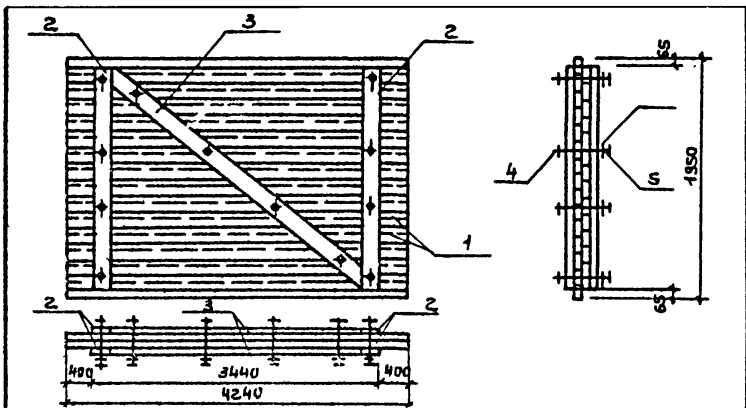


ТИПОВОЙ ПРОЕКТ 901-6-66

Имя, № подл. Подпись и дата

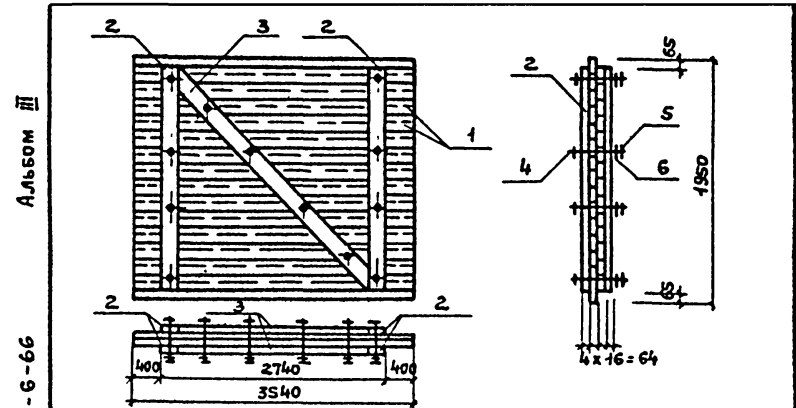
ФОРМАТ	ЗОНА	ПОЗ.	ОБОЗНАЧЕНИЕ	НАИМЕНОВАНИЕ	КОЛ.	ПРИМЕЧАНИЕ
				<u>Документация</u>		
12			ТП 901-6-66-КЖИ-ТТ	ТЕХНИЧЕСКИЕ ТРЕБОВАНИЯ		
				<u>СБОРОЧНЫЕ ЕДИНИЦЫ И ДЕТАЛИ</u>		
Б4	1			ДОСКА ДЕРЕВЯННАЯ 16x130E-4365	66	0.58
Б4	2			То же 16x130E-4365	4	0.03
Б4	3			" 16x130E-2220	3	0.04
Б4	4			" 16x130E-4500	4	0.04
Б4				Итого		0.69
Б4	5			БОЛТ ГОСТ 7798-70*E-100	24	1.5кг
Б4	6			ГАЙКА М10 ГОСТ 5946-70*	24	0.3кг
Б4	7			ШАЙКА М10 ГОСТ 11371-78	48	0.2кг
Б4	8			ГВОЗДИ 3x60 ГОСТ 4028-63*	166	1.7кг

		ТП 901-6-66-		КЖИ-Щ4	
		ЩИТ ДЕРЕВЯННЫЙ Щ4		СТАДИЯ	МАССА
				Р	0,43
				ЛИСТ	ЛИСТОВ
ИСПОЛН	ШАНСОВА			Госстрой СССР ПРОМСТРОЙПРОЕКТ МОСКВА	
ЭКСП. ГРИНД	КУКУЧОВА				
Д.И.ИЖ.Д.П.	ПЕРЕГРЯДОВ				
И.А.А.С.С.	ВЫШКВАРКА				



ФОРМАТ	ЗОНА	ПОЗ.	ОБОЗНАЧЕНИЕ	НАИМЕНОВАНИЕ	КОЛ.	ПРИМЕЧАНИЕ
				<u>ДОКУМЕНТАЦИЯ</u>		
11			ТП 901-6-66 - КЖИ-ТТ	ТЕХНИЧЕСКИЕ ТРЕБОВАНИЯ		
				<u>СБОРОЧНЫЕ ЕДИНИЦЫ И ДЕТАЛИ</u>		ОБЪЕМ м ²
БЧ	1			ДОСКА ДЕРЕВЯННАЯ 16x130P=4200	29	0.26
БЧ	2			То же 16x130P=1820	4	0.02
БЧ	3			" 16x130P=3300	2	0.02
				Итого:		0.30
БЧ	4			БОЛТ М 10 ГОСТ 7798-70 ^Р =100	12	0.9
БЧ	5			ГАЙКА М 10 ГОСТ 5916-70*	12	0.14
БЧ	6			ШАЙБА М 10 ГОСТ 11371-78	24	0.1
БЧ	7			ГВОЗДИ 3x60 ГОСТ 4028-63*	75	0.7

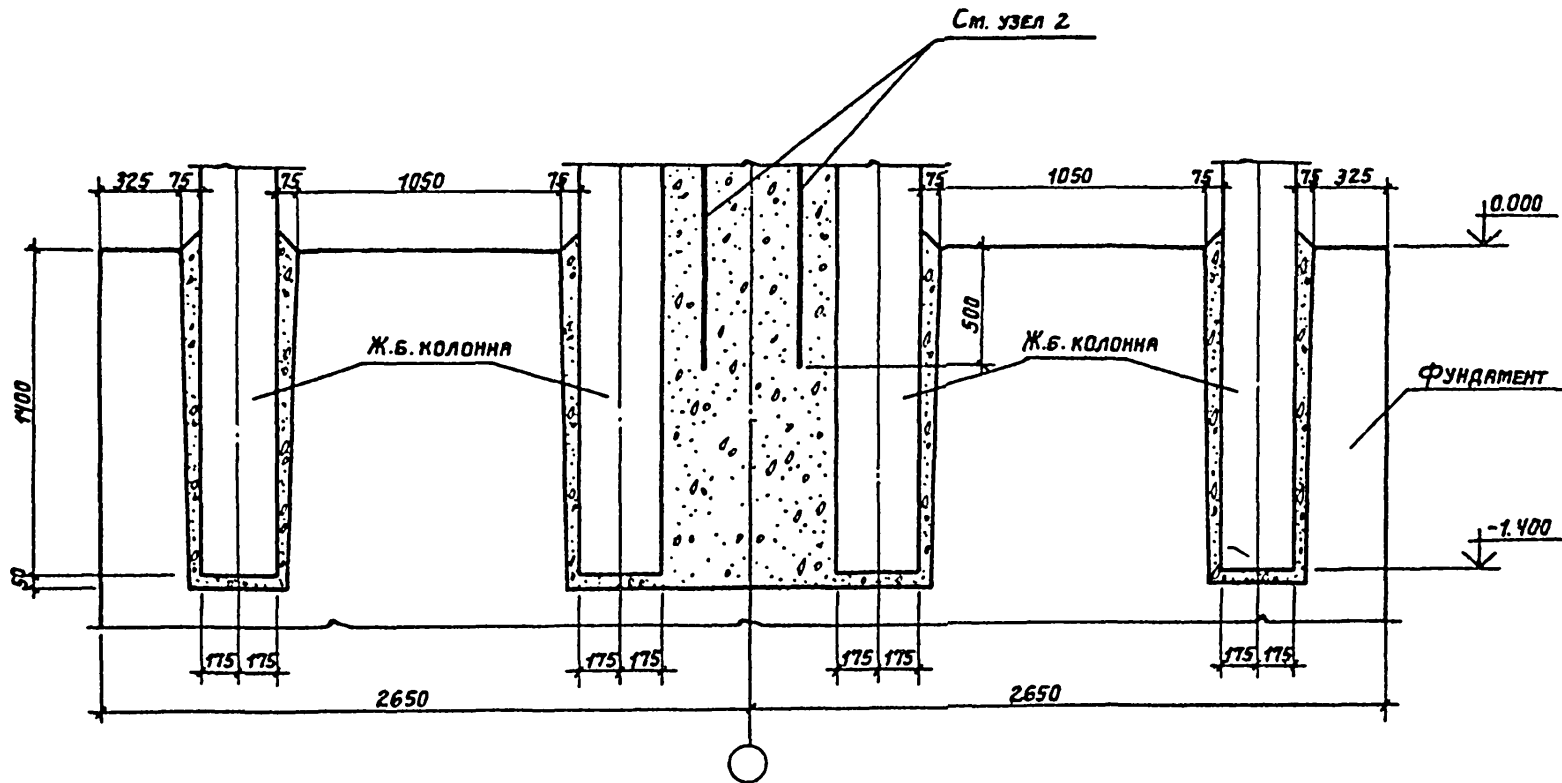
			ТП 901-6-66-	КЖИ-Щ6		
			ЩИТ ДЕРЕВЯННЫЙ Щ 6	СТАНДА	МАССА	ПЛОЩАДЬ
				Р	0.2	
			Лист	Листов 1		
Исполн ШАНКОВА			ГОСТРОЙ СССР ПРОМСТРОЙПРОЕКТ МОСКВА			
Рук.проект КУКУЧОВА						
Гл.инж.перегудов						
Нач.АСОС БЫШКВАРКА						



ФОРМАТ	ЗОНА	ПОЗ.	ОБОЗНАЧЕНИЕ	НАИМЕНОВАНИЕ	КОЛ.	ПРИМЕЧАНИЕ
				<u>ДОКУМЕНТАЦИЯ</u>		
11			ТП 901-6-66 - КЖИ-ТТ	ТЕХНИЧЕСКИЕ ТРЕБОВАНИЯ		
				<u>СБОРОЧНЫЕ ЕДИНИЦЫ И ДЕТАЛИ</u>		ОБЪЕМ м ²
БЧ	1			ДОСКА ДЕРЕВЯННАЯ 16x130P=3540	29	0.26
БЧ	2			То же 16x130P=1820	4	0.02
БЧ	3			" 16x130P=3300	2	0.01
				Итого:		0.29
БЧ	4			БОЛТ М 10 ГОСТ 7798-70 ^Р =100	12	0.9
БЧ	5			ГАЙКА М 10 ГОСТ 5916-70*	12	0.14
БЧ	6			ШАЙБА М 10 ГОСТ 11371-78	24	0.1
БЧ	7			ГВОЗДИ 3x60 ГОСТ 4028-63*	75	0.7

			ТП 901-6-66-	КЖИ-Щ5		
			ЩИТ ДЕРЕВЯННЫЙ Щ 5	СТАНДА	МАССА	ПЛОЩАДЬ
				Р	0.2	
			Лист	Листов 1		
Исполн ШАНКОВА			ГОСТРОЙ СССР ПРОМСТРОЙПРОЕКТ МОСКВА			
Рук.проект КУКУЧОВА						
Гл.инж.перегудов						
Нач.АСОС БЫШКВАРКА						

1



			ТП 901-6-66 - КЖИ-У1			
			УЗЕЛ 1.	СТАНДА	ЛИСТ	ЛИСТОВ
				Р	1	1
Исполн.	АНТОНОВА	AKO	Госстрой СССР ПРОМСТРОЙПРОЕКТ МОСКВА			
Рук. брига	КУКУНОВА	1-12				
Сл. инж. пр.	ПЕРЕГЛАДОВ	1-12				
Инж. РСД	ВЫШКОВА	1-12				

Формат	Зона	Поз.	Обозначение	Наименование	Кол.	Примеч.
				<u>ДОКУМЕНТАЦИЯ</u>		
12			ТП 901-6-66 - КЖИ-ТТ	ТЕХНИЧЕСКИЕ ТРЕБОВАНИЯ К МОНТАЖНЫМ УЗЛАМ		
11			- КЖИ-У2СБ	УЗЕЛ 2 СБОРОЧНЫЙ ЧЕРТЕЖ		
				<u>СБОРОЧНЫЕ ЕДИНИЦЫ</u>		МАССА ЕД. КГ
Б.Ч	1		Ф16АIII ГОСТ5.145972.Е-10900	4	17.2	
Б.Ч	2		Ф16АIII ГОСТ5.145972.Е-1400	16	2.2	
				<u>МАТЕРИАЛЫ</u>		
			БЕТОН М300	5.4	м ³	

ТП 901-6-66 - КЖИ-У2			СТАДИЯ	ЛИСТ	ЛИСТОВ
УЗЕЛ 2.			Р		1
			ГОССТРОИ СССР ПРОМСТРОИПРОЕКТ МОСКВА		
Исполн	АНТОНОВА	<i>Ms</i>			
Рук. бр.	КУКУНОВА	<i>Ку</i>			
Инж. м	ПЕРЕГУДОВ	<i>Пг</i>			
Нач. АСО-5	ВЫШКВАРКА	<i>Вш</i>			

Альбом III

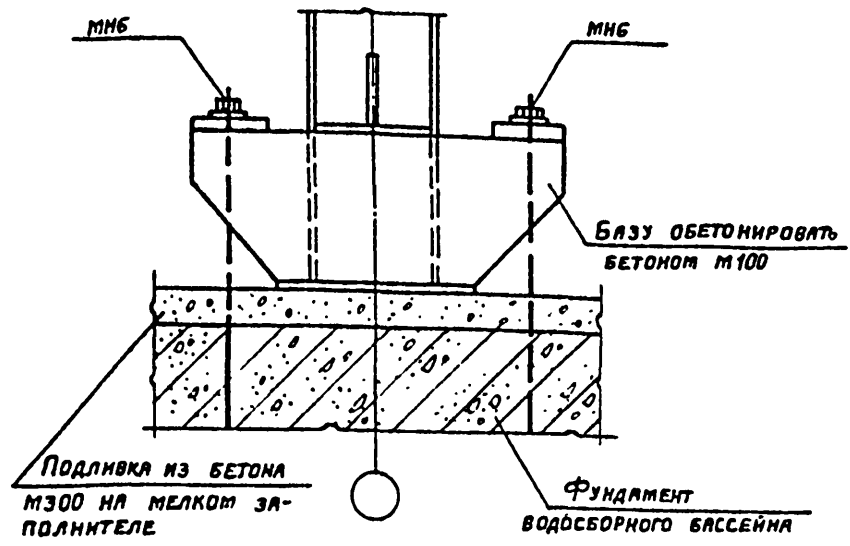
Типовой проект 901-6-66

2

2

ТП 901-6-66 - КЖИ-У2 СБ			СТАДИЯ	ЛИСТ	ЛИСТОВ
УЗЕЛ 2 СБОРОЧНЫЙ ЧЕРТЕЖ.			Р		1
			ГОССТРОИ СССР ПРОМСТРОИПРОЕКТ МОСКВА		
Исполн	АНТОНОВА	<i>Ms</i>			
Рук. бр.	КУКУНОВА	<i>Ку</i>			
Инж. м	ПЕРЕГУДОВ	<i>Пг</i>			
Нач. АСО-5	ВЫШКВАРКА	<i>Вш</i>			

3



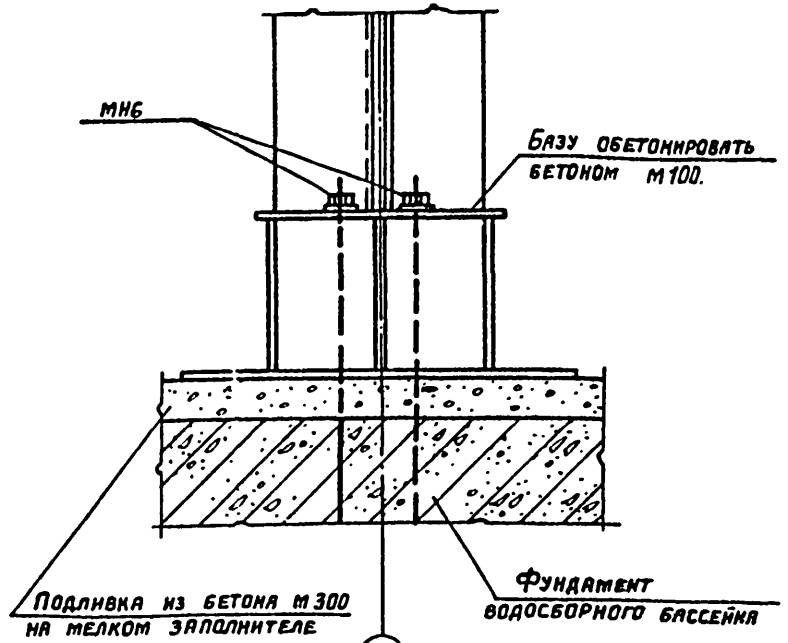
ТП 901-6-66 - КЖИ-У3

Узел 3

Исполн.	Антонова	<i>As</i>
Рук. БРГ	Кукунова	<i>КК</i>
Гл. инж. пр.	Переудов	<i>ПП</i>
Мас. ССР-5	Вышковарка	<i>ВВ</i>

Стандия	Лист	Листов
Р		1
Госстрой СССР ПРОМСТРОЙПРОЕКТ МОСКВА		

4



Альбом III

901-6-66

ПРОЕКТ

ТИПОВОЙ

3

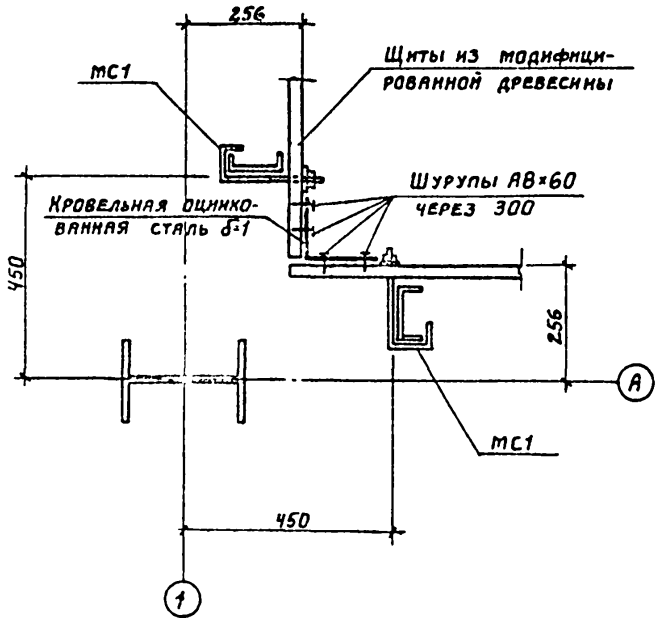
ТП 901-6-66 - КЖИ-У4

Узел 4

Исполн.	Антонова	<i>As</i>
Рук. БРГ	Кукунова	<i>КК</i>
Гл. инж. пр.	Переудов	<i>ПП</i>
Мас. ССР-5	Вышковарка	<i>ВВ</i>

Стандия	Лист	Листов
Р		1
Госстрой СССР ПРОМСТРОЙПРОЕКТ МОСКВА		

5



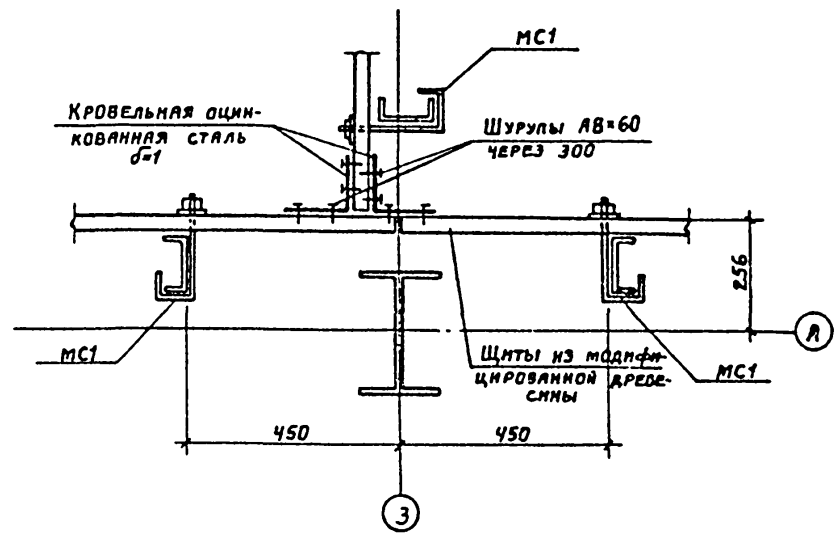
ТП 901-6-66 - КЖИ-У5

Узел 5

Стадия	Лист	Листов
Р	1	1
ГОССТРОЙ СССР ПРОМСТРОЙПРОЕКТ г Москва		

Исполн	Антонова	Изд
Рук. бр.	Кукунова	Изд
Инж. пр.	Перегудов	
Иач. ас-5	Вышкварка	

6



ТП 901-6-66 - КЖИ-У6

Узел 6

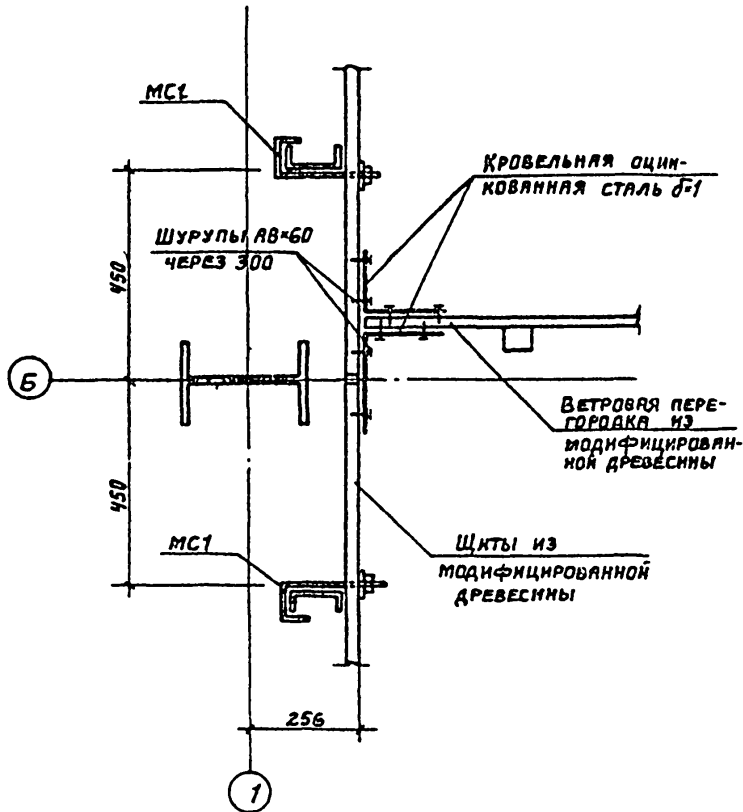
Стадия	Лист	Листов
Р	1	1
ГОССТРОЙ СССР ПРОМСТРОЙПРОЕКТ Москва		

ИЗВ № подл. Подпись и дата. Взам. инв. №

Инж.	Антонова	Изд
Рук. бр.	Кукунова	Изд
Инж. пр.	Перегудов	
Иач. ас-5	Вышкварка	

Альбом III
Типовой проект 901-6-66

7



ТП 901-6-66 - КЖИ-У7

Узел 7

СТАРТ	ЛИСТ	ЛИСТОВ
Р		1
ПРОСТРОИ СССР ПРОМСТРОЙПРОЕКТ МОСКВА		

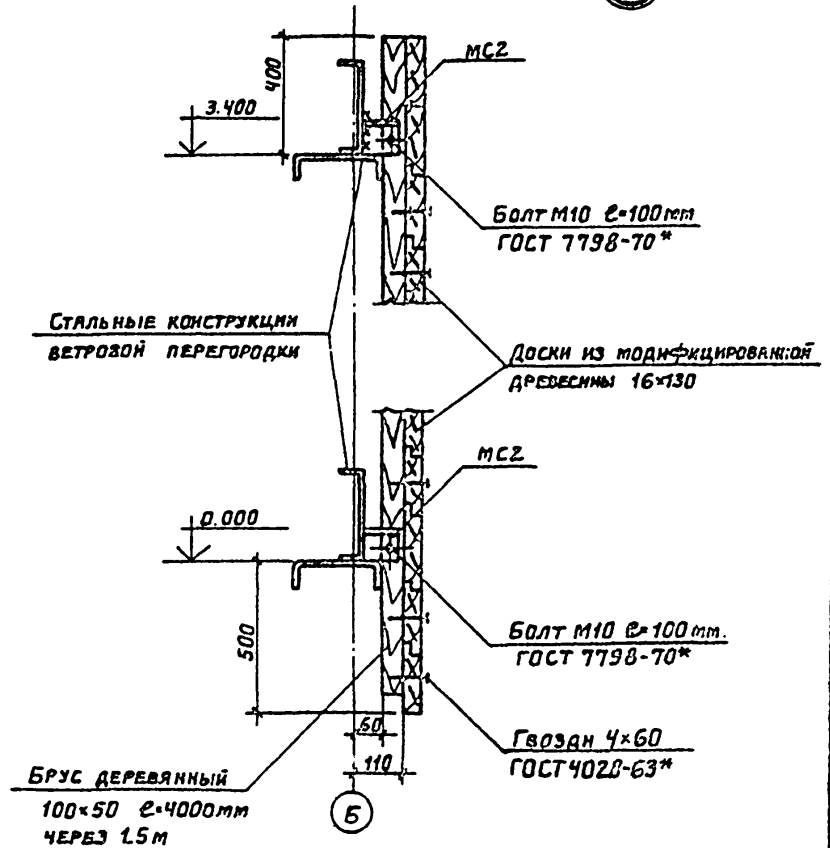
Исполн Антонова
Рук БРМ Кукунова
ТЛ Инж П. ПЕРЕГОВО
М. П. С. С. БЫШКОВ

8

Альбом Д

Типовой проект 901-6-66

Инв. № подл. Подпись и дата. Взам. инв. №

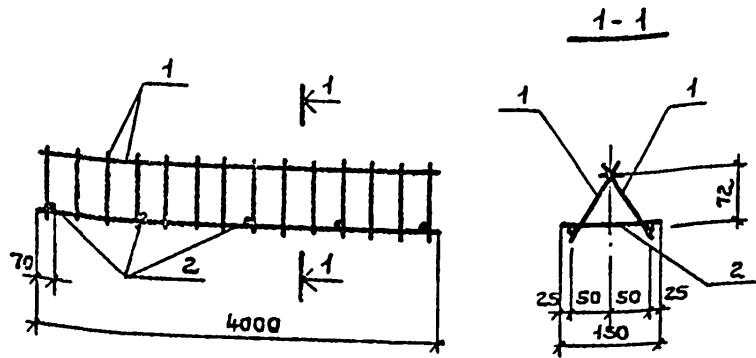


ТП 901-6-66 - КЖИ-У8

Узел 8

СТАРТ	ЛИСТ	ЛИСТОВ
Р		1
ПРОСТРОИ СССР ПРОМСТРОЙПРОЕКТ МОСКВА		

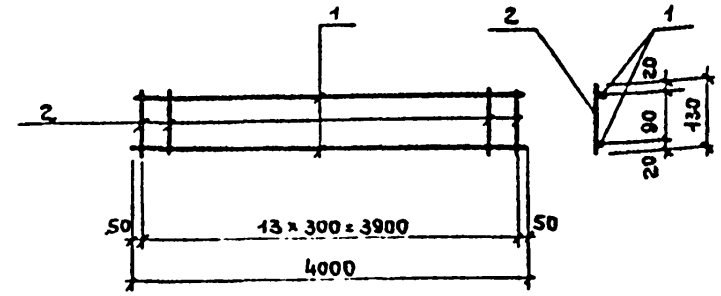
Исполн Антонова
Рук БРМ Кукунова
ТЛ Инж П. ПЕРЕГОВО
М. П. С. С. БЫШКОВ



ФОРМАТ	ЗОНА	ПОЗ.	ОБОЗНАЧЕНИЕ	НАИМЕНОВАНИЕ	КОЛ.	ПРИМЕЧАНИЕ
				<u>ДОКУМЕНТАЦИЯ</u>		
12			ТП 901-6-66 КЖИ-ТТ	Техн. требования к изготовл. арм. и закл. изд.		
				<u>ДЕТАЛИ</u>		МАССА ЕД. КГ
11			ТП 901-6-66 КЖИ-КР1	Каркас плоский КР1	2	3.6
Б4.				Ф6А ГОСТ 5781-75 $\varnothing=150$	5	0.03

ТП 901-6-66 - КЖИ-КР1			
КАРКАС ПРОСТРАНСТВЕННЫЙ КР 1	СТАДИЯ	МАССА	
	Р	7.4	
ИСПОЛН	СУЧКОВА	Лист	
РУК. БР	КУКУНОВА	Листов 1	
ГЛАВ. ИНЖ. ПР	ПЕРЕГУДОВ	ГОССТРОЙ СССР	
НАЧ. АССБ	ВЫШЬВАРКА	ПРОМСТРОЙПРОЕКТ	
		МОСКВА	

Альбом III
ТИПОВОЙ ПРОЕКТ 901-6-66



ФОРМАТ	ЗОНА	ПОЗ.	ОБОЗНАЧЕНИЕ	НАИМЕНОВАНИЕ	КОЛ.	ПРИМЕЧАНИЕ
				<u>ДОКУМЕНТАЦИЯ</u>		
12			ТП 901-6-66-КЖИ-ТТ	Техн. требования к изготовл. арм. и закл. изд.		
				<u>ДЕТАЛИ</u>		МАССА ЕД. КГ
Б4	1			Ф8А ГОСТ 5781-75 $\varnothing=4000$	2	1.6
Б4	2			Ф6А ГОСТ 5781-75 $\varnothing=130$	14	0.03

КАРКАС ПЛОСКИЙ КР 1	СТАДИЯ	МАССА	
	Р	3.6	
ИСПОЛН	СУЧКОВА	Лист	
РУК. БР	КУКУНОВА	Листов 1	
ГЛАВ. ИНЖ. ПР	ПЕРЕГУДОВ	ГОССТРОЙ СССР	
НАЧ. АССБ	ВЫШЬВАРКА	ПРОМСТРОЙПРОЕКТ	
		МОСКВА	