

ТИПОВЫЕ ПРОЕКТНЫЕ РЕШЕНИЯ

904-02-13

АВТОМАТИЗАЦИЯ, УПРАВЛЕНИЕ И СИЛОВОЕ  
ЭЛЕКТРООБОРУДОВАНИЕ ЦЕНТРАЛЬНЫХ  
КОНДИЦИОНЕРОВ ТИПА КТЦ-125÷КТЦ-250

УПРАВЛЕНИЕ И СИЛОВОЕ ЭЛЕКТРООБОРУДОВАНИЕ

АЛЬБОМ 7

СХЕМЫ ПРИНЦИПИАЛЬНЫЕ.  
РЕЛЕЙНЫЕ ЩИТЫ И СИЛОВЫЕ ПАНЕЛИ

СОСТАВ ПРОЕКТНЫХ РЕШЕНИЙ:

АВТОМАТИЗАЦИЯ

- Альбом 1. Электрическая и пневматическая системы регулирования. Общие положения  
Альбом 2. Электрическая система регулирования. Схемы функциональные и принципиальные  
Нестандартизированные конструкции  
Альбом 3. Электрическая система регулирования. Щиты автоматизации  
Альбом 4. Пневматическая система регулирования. Схемы функциональные и принципиальные.  
Нестандартизированные конструкции.  
Альбом 5. Пневматическая система регулирования. Щиты автоматизации.

УПРАВЛЕНИЕ И СИЛОВОЕ ЭЛЕКТРООБОРУДОВАНИЕ

- Альбом 6. Общие положения.  
Альбом 7. Схемы принципиальные. Релейные щиты и силовые панели

РАЗРАБОТАНЫ


ГОСУДАРСТВЕННЫМ ПРОЕКТНЫМ ИНСТИТУТОМ

„ХАРЬКОВСКИЙ САНТЕХПРОЕКТ“

ГЛАВНЫЙ ИНЖЕНЕР ИНСТИТУТА

ГЛАВНЫЙ ИНЖЕНЕР ПРОЕКТА

 В.А. СЛЮСАРЕВ

 Ю.Г. НАДТОЧИЙ

УТВЕРЖДЕНЫ

И ВВЕДЕНЫ В ДЕЙСТВИЕ

ГЛАВПРОМСТРОЙПРОЕКТОМ ГОССТРОЯ СССР

ПРИКАЗ №19/525% ОТ 3.07.79

КФЦПТИ ИИВ. N 8338/7

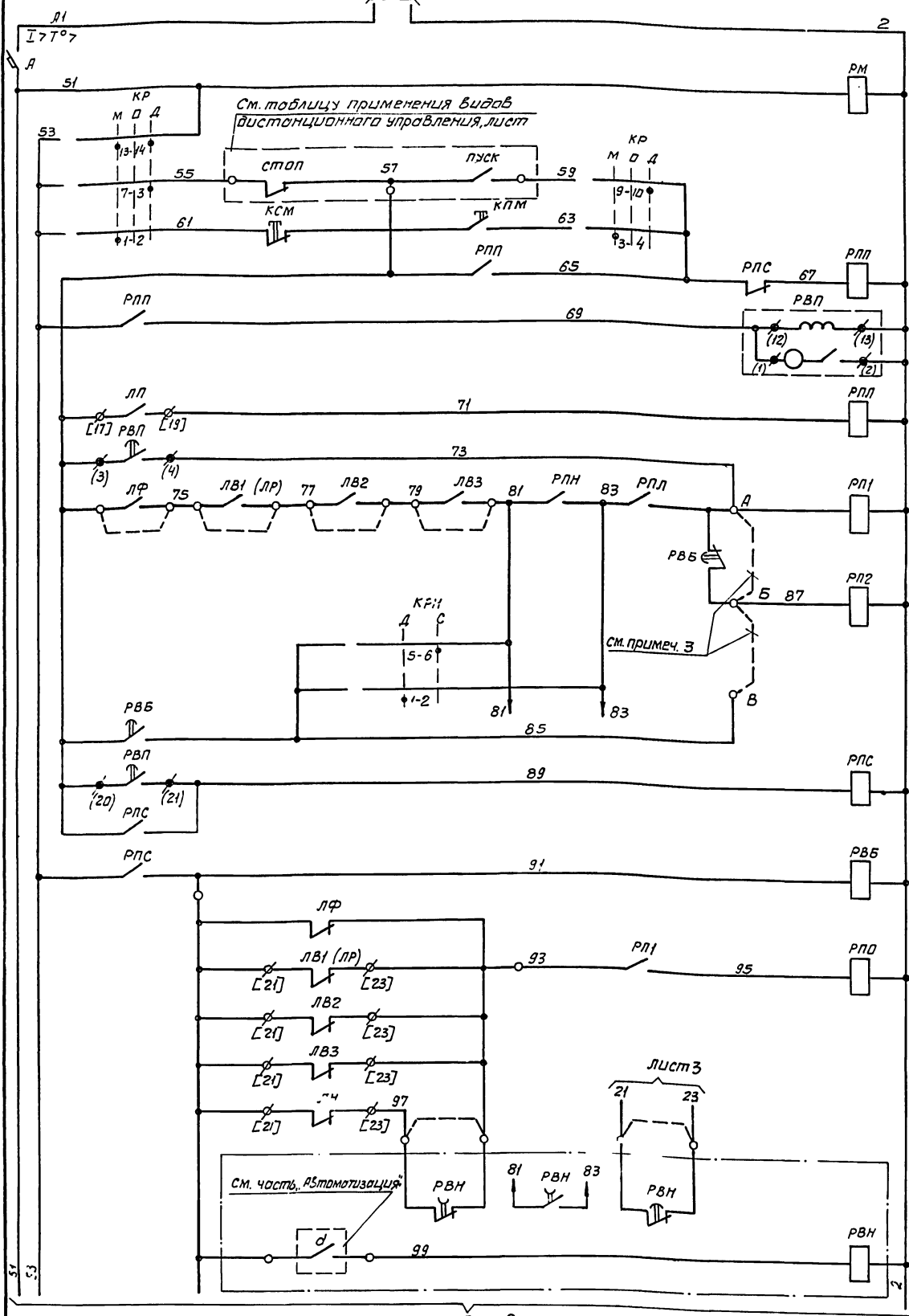
Обозначение	Наименование	Страницы
Э701	Опись чертежей	2
Э702	Схема принципиальная унифицированная управления электроприводами.	3÷8
Э703	Релейный щит (вариант1). Технические данные аппаратов	9
Э703ТБ	Релейный щит(вариант1). Таблица перечня подписей	9
Э703В0	Релейный щит (вариант1). Чертеж общего вида	10
Э703Э4	Релейный щит (вариант1). Схема электрическая соединений	11÷13
Э704	Релейный щит (вариант2) Технические данные аппаратов.	14
Э704ТБ	Релейный щит(вариант2) Таблица перечня подписей	14
Э704В0	Релейный щит(вариант2) Чертеж общего вида	15
Э704Э4	Релейный щит(вариант2). Схема электрическая соединений	16÷18
Э705	Панель П1. Технические данные аппаратов.	19
Э705В0	Панель П1. Чертеж общего вида	19
Э705Э4	Панель П1. Схема электрическая соединений	20
Э706	Панель П2. Технические данные аппаратов	21
Э706В0	Панель П2. Чертеж общего вида	21
Э706Э4	Панель П2. Схема электрическая соединений	22
Э707	Панель П3. Технические данные аппаратов	23
Э707В0	Панель П3. Чертеж общего вида	23
Э707Э4	Панель П3. Схема электрическая соединений	24
Э708	Панель П21. Технические данные аппаратов	25
Э708В0	Панель П21. Чертеж общего вида	25
Э708Э4	Панель П21. Схема электрическая соединений.	26
Э709	Панель П22. Технические данные аппаратов	27
Э709В0	Панель П22. Чертеж общего вида	27
Э709Э4	Панель П22. Схема электрическая соединений.	28

Обозначение	Наименование	Страницы
Э710	Панель П31. Технические данные аппаратов	29
Э710В0	Панель П31. Чертеж общего вида	29
Э710Э4	Панель П31. Схема электрическая соединений.	30
Э711	Панель П32. Технические данные аппаратов	31
Э711В0	Панель П32. Чертеж общего вида	31
Э711Э4	Панель П32. Схема электрическая соединений	32
Э712	Панель П33. Технические данные аппаратов	33
Э712В0	Панель П33. Чертеж общего вида	33
Э712Э4	Панель П33. Схема электрическая соединений	34
Э713	Панель П221. Технические данные аппаратов	35
Э713В0	Панель П221. Чертеж общего вида	35
Э713Э4	Панель П221. Схема электрическая соединений	36
Э714	Панель П222. Технические данные аппаратов.	37
Э714В0	Панель П222. Чертеж общего вида	37
Э714Э4	Панель П222. Схема электрическая соединений.	38
Э715	Панель П321. Технические данные аппаратов.	39
Э715В0	Панель П321. Чертеж общего вида	39
Э715Э4	Панель П321. Схема электрическая соединений.	40
Э716	Панель П322. Технические данные аппаратов.	41
Э716В0	Панель П322. Чертеж общего вида	41
Э716Э4	Панель П322. Схема электрическая соединений	42
Э717	Панель П331. Технические данные аппаратов.	43
Э717В0	Панель П331. Чертеж общего вида	43
Э717Э4	Панель П331. Схема электрическая соединений.	44
Э718В0	Панель П4. Чертеж общего вида (доборудование)	45
Э718Э4	Панель П4. Схема электрическая соединений (доборудование).	45

8338/7

2

Находка	Евстигнева	Степан	Краснощева	Степан	Краснощева	Степан	Краснощева
Гл. спец.	Краснощева	Степан	Краснощева	Степан	Краснощева	Степан	Краснощева
Инженер	Реперьяш	Степан	Краснощева	Степан	Краснощева	Степан	Краснощева
904-0213				Э701			
Управление и силовой электрооборудование центральных кондиционеров типа КЦ125-КЦ1250							
						Стадия	
						Р 1	
Опись чертежей.						Листов	
Институт «СЭПРОЛ» Сибирского государственного университета							

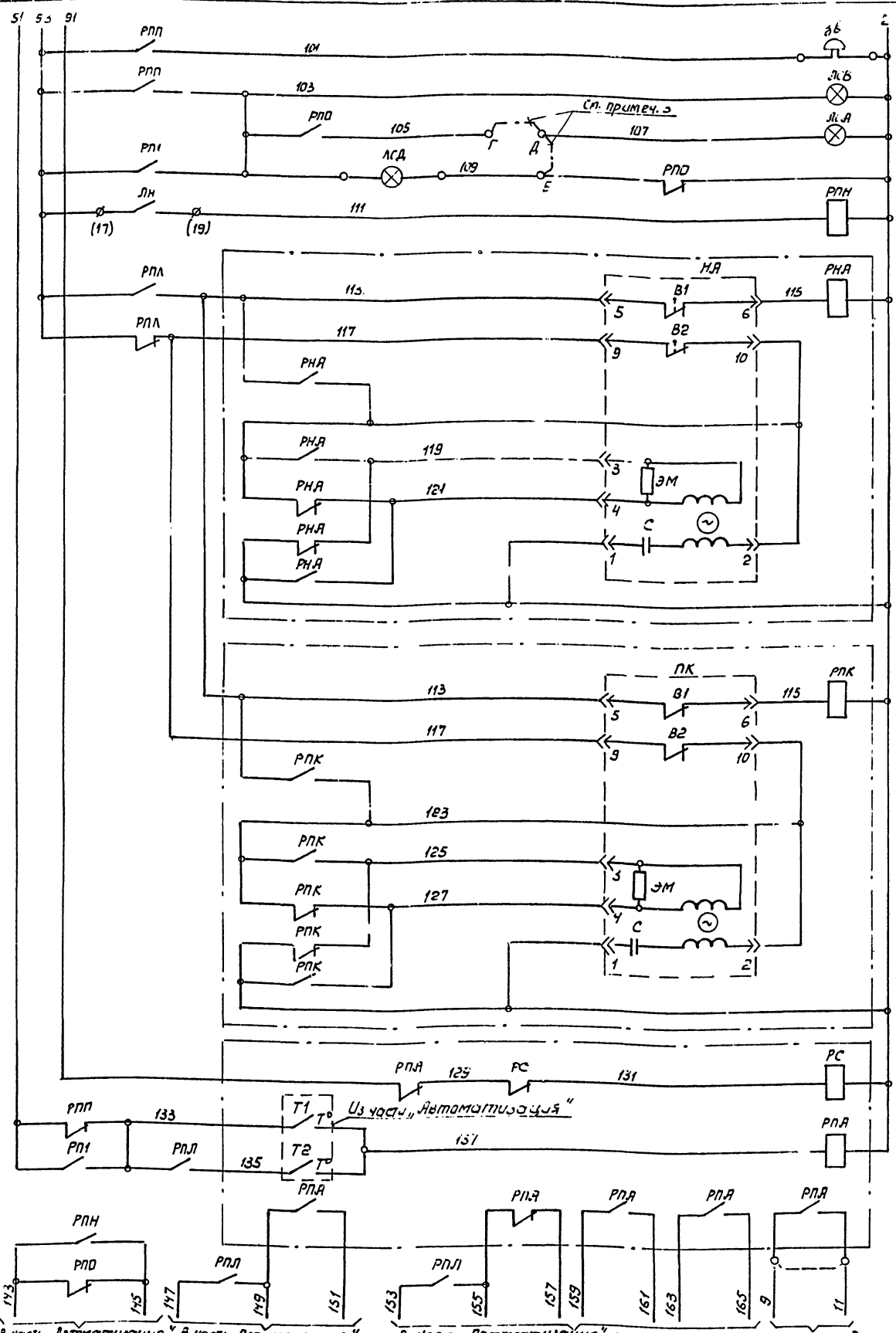


1	Питание ~220В и автоматический выключатель
2	Реле контроля напряжения и ключ режима работы
3	3 Р 52, 55
4	Видеонаблюдение
5	Местное управление
6	Реле промежуточное
7	Реле времени
8	Реле повторитель пускателя
9	Приточный вентилятор, насос, фильтр
10	Вытяжные вентиляторы (рециркуляционный вентилятор)
11	Ключ выбора режима блокировки насоса
12	Реле памяти выполнения программы пуска
13	Реле времени блокировки компрессора
14	Реле сигнала аварии
15	Отключения привода неаварийное
16	Отключение
17	Отключение
18	Отключение
19	Отключение
20	Узел автоматического управления насосом камеры прошения
21	3 Р 20, 20

1 Данная схема применена для установок кондиционирования:

- Цели, показанные штриховыми линиями, считать не подключаемыми.
  - Для установок [ ] в которых при аварийном отключении приточного вентилятора 36 тяжёлые вентиляторы отключаются, перемычка установлена между клеммами А-5;
  - Для установок [ ] в которых при аварийном отключении приточного вентилятора вытяжные вентиляторы отключаются не допускается, перемычка установлена между клеммами Б-В.
  - Для установок [ ] не имеющих одиночного поста управления, перемычка установлена между клеммами Г-Д;
  - Для установок [ ] управляемых с одиночного поста, перемычка установлена между клеммами Д-Е.
5. Типы и технические характеристики силовой аппаратуры управления приведены на чертежах силовых панелей.

Начальник	Евтушенко	30.01.83	904-02-13	3702
Гл. спец.	Кривошеина	30.01.83		
Ведущий	Рельван	30.01.83		
Ведущий	Лазаренко	30.01.83		
Управление и силовое электрооборудование центральных кондиционеров типа КТЦ-125-КТЦ-250.			Стандарт Лист Листов	
			Р 1 6	
Схема принципиальная унифицированной управления электриводами.			Госстрой СССР ХАРЬКОВСКИЙ САНТЕХПРОЕКТ	



З	9, 45
Р	

З	29, 30, 33
Р	31, 32

З	36, 37, 40
Р	38, 39

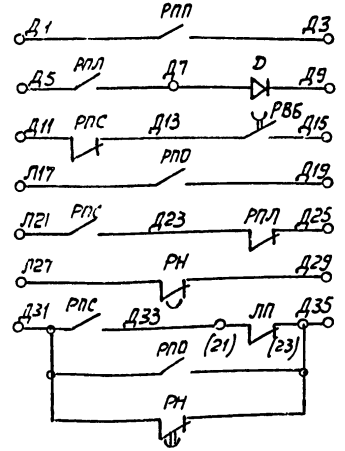
З	41
Р	

З	44, 44, 44
Р	44

22	Принципиальная схема электросистемы "включена"	Исполнительный механизм
23	"включена"	
24	"частичная авария"	
25	Сигнализация на объекте	
26	Реле-повторитель сигнала насоса	
27	Узел исполнительного механизма направляющего аппарата приточно-вытяжной вентиляции	
28		
29		
30		
31		
32		
33		
34	Узел исполнительного механизма приемного клапана	
35		
36		
37		
38		
39		
40		
41	Сигнальное реле	Узел защиты от замерзания
42		
43	Реле	
44		
45		
46		

В часть "Автоматизация" электрическая и пневматическая система

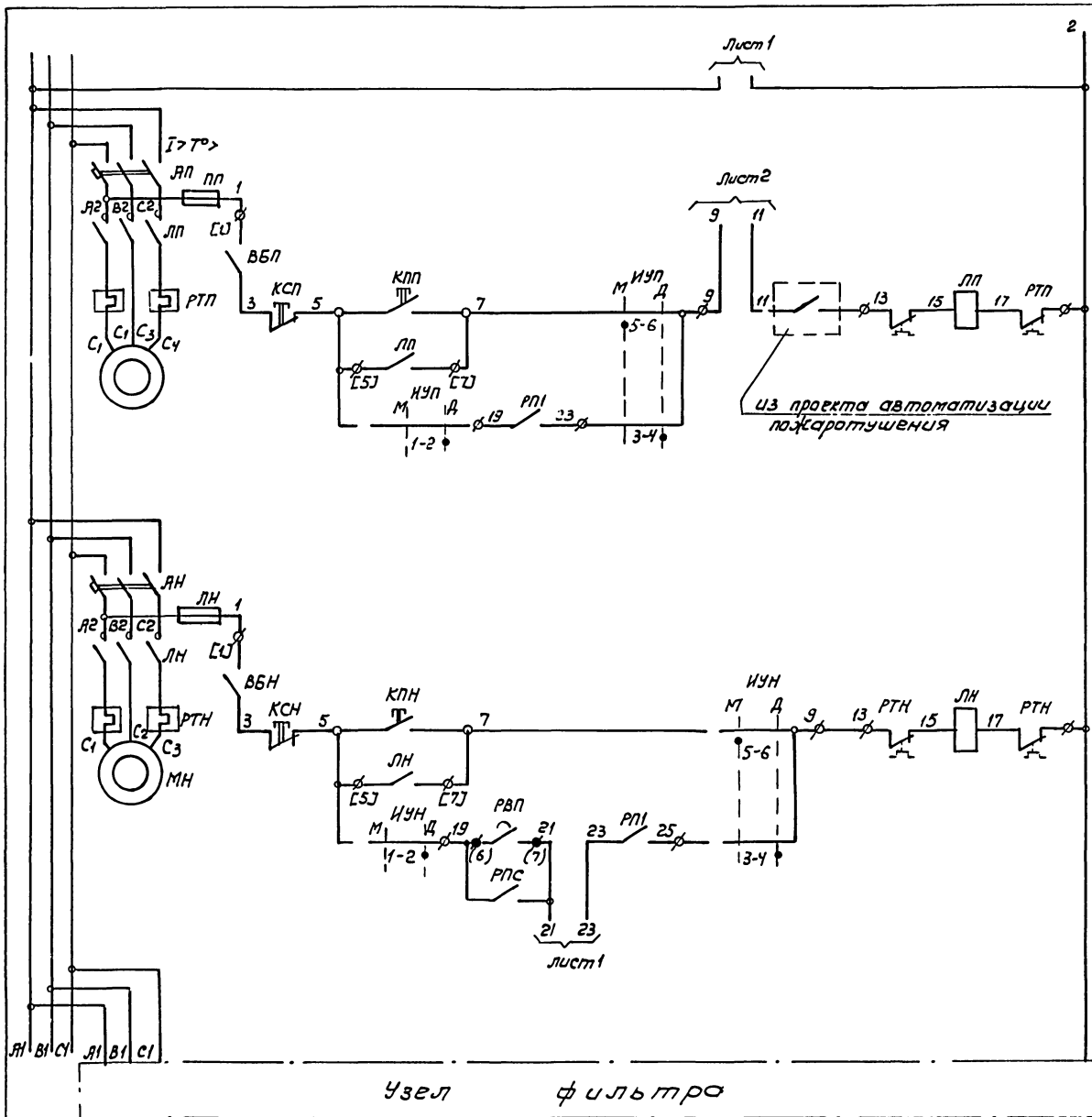
В часть "Автоматизация" электрическая система лист 3



47	Команда "включить"	Исполнительный механизм в систему дистанционной сигнализации
48	Система работает	
49	Команда "отключить"	
50	"Частичная авария"	
51	Система не работает и авария не устранена	
52	Нет питания	
53	Звуковой аварийный сигнал	
54		
55		
56		
57		
58		
59		
60		
61		

8338/7

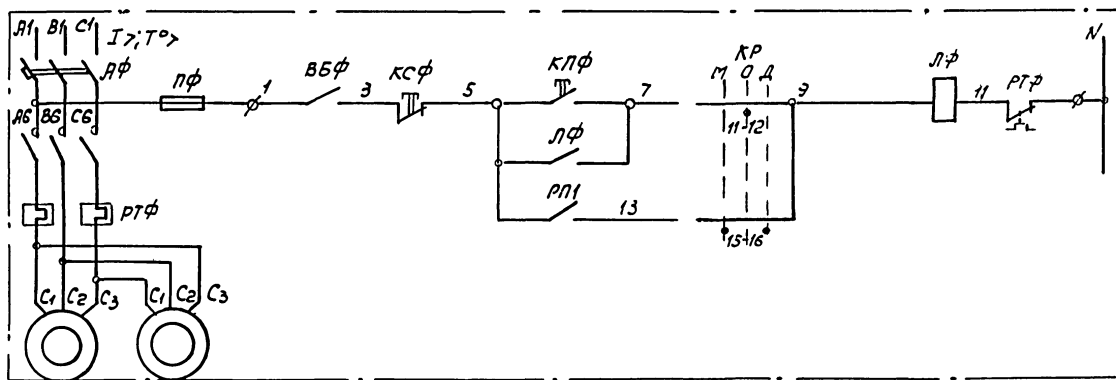
Наименование	904-02-13	3702
Ин. спец.		
Ведущий инженер	Лазаренко	
Опытный		
Управление и силовое электрооборудование центральных кондиционеров типа КТЦ 125 ± КТЦ 250		
Лист	2	6
Схема принципиальная унифицированная управления электрприводами.		Госстрой СССР ХАРЬКОВСКИЙ САНТЕХПРОЕКТ



З	7.59
Р	

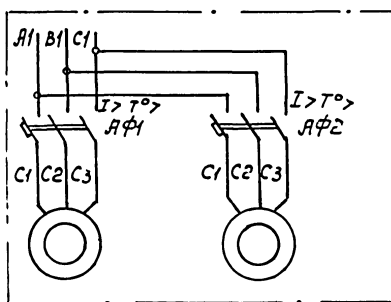
З	64
Р	19

56	Автоматический выключатель	Полный вентилятор	
57	Местное управление		
58	Дистанционное управление (сблокированное)		
59	Автоматический выключатель		Наличие камеры обвешения
60	Местное управление		
61	Дистанционное управление (сблокированное)		
62	Автоматический выключатель		
63	Местное управление		
64	Дистанционное управление (сблокированное)		
65	Автоматический выключатель		
66	Местное управление		



З	9.68
Р	15

67	Автоматический выключатель	522.1 фильтр - вариант 1 522.2 фильтр фс-2
68	Местное управление	
69	Дистанционное управление (сблокированное)	

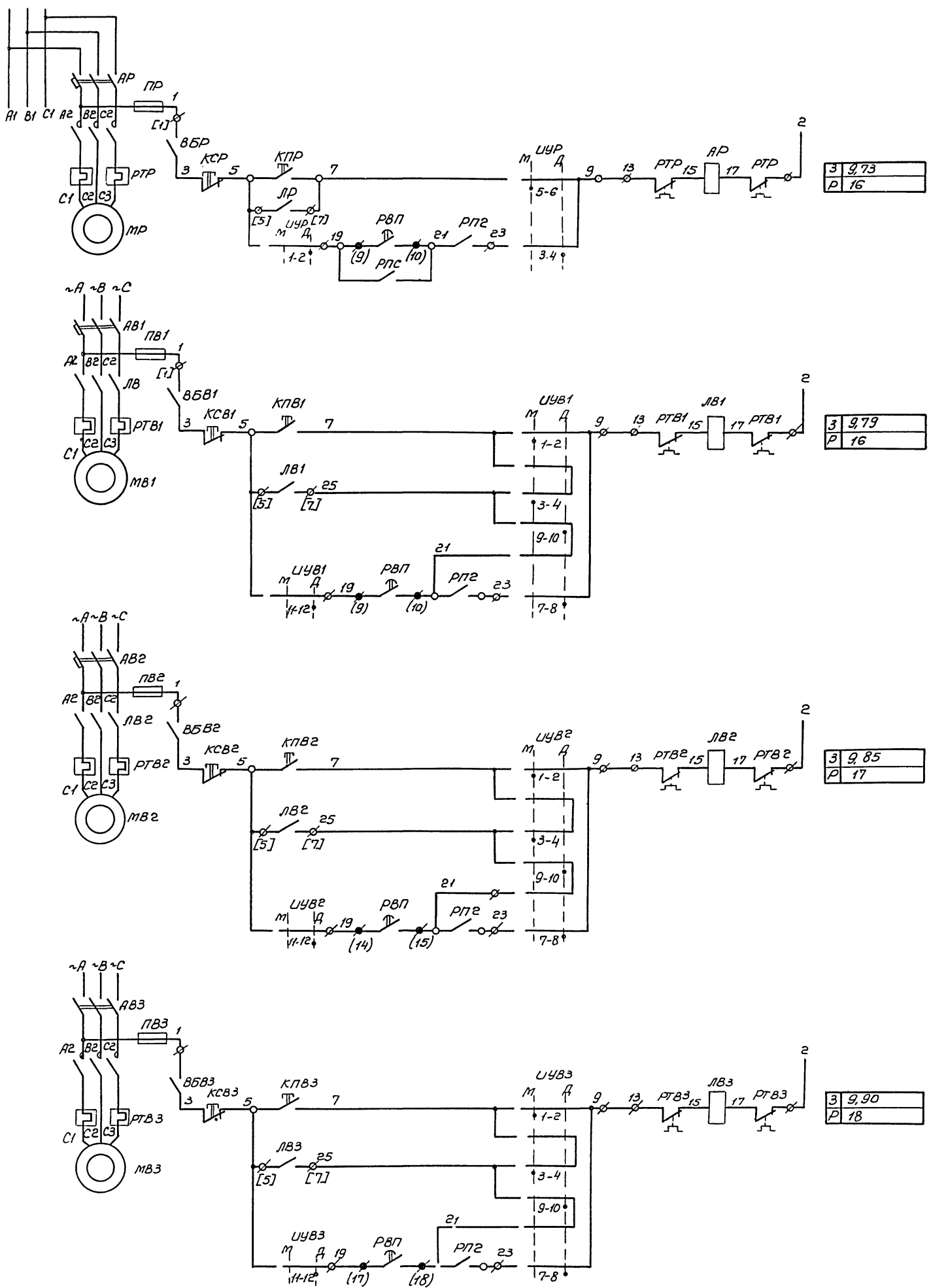


70	Питание ~380В
71	Автоматические выключатели
72	Электропривод
Узел фильтра - вариант 2 Узел фильтра фс-4	

8338/7

Наклад.	Евтушенко	904-02-13	3702	
Гл. инж.	Резникова			
Вед. инж.	Резникова	Управление и силовое электрооборудование центральных кондиционеров типа КТЦ/ТС/КЦ/С		
Ст. инж.	Лозовенко	Схемы и листы		
		Р	3	6
Схема принципиальная унифицированная управления электроприводами				

УЗЛ. А. ПЕВНИКОВ. 13.07.2004



70	Питание ~380/220В	Рециркуляционный вентилятор
71	Автоматический выключатель	
72	Местное управление	
73	Дистанционное управление	
74	Дистанционное управление (блокировочное)	

76	Автоматический выключатель	Вытяжной вентилятор №1
77	Местное управление	
78	Дистанционное управление	
79	Дистанционное управление (блокировочное)	
80	Дистанционное управление (блокировочное)	

82	Автоматический выключатель	Вытяжной вентилятор №2
83	Местное управление	
84	Дистанционное управление	
85	Дистанционное управление (блокировочное)	
86	Дистанционное управление (блокировочное)	

87	Автоматический выключатель	Вытяжной вентилятор №3
88	Местное управление	
89	Дистанционное управление	
90	Дистанционное управление (блокировочное)	
91	Дистанционное управление (блокировочное)	

8338/7

Числ. от	В.т.ч. №	904-02-13	3702
Л. спец.	С.т.д. №		
Вед. инж.	С.т.д. №		
Ст. инж.	С.т.д. №		
Схема принципиальная унифицированная управления электроприборами			
Управление и силовое электрооборудование центральных кондиционеров типа КТЦ 125-КТЦ 250			
		Страниц	Лист
		Р	4
		Листов	
		6	
		Госстрой СССР Харьковский Сантехпроект	

КР

ИУВ1, ИУВ2, ИУВ3

ИУП, ИУН, ИУР

КРН

УП 5314 - С186							
Номер секции	Номер контакта		Положение рукоятки				
	Л	П	-45°	0°	+45°		
I	1	2	X	X			
II	3	4	X	X			
III	5	6	X	X			
IV	7	8				X	X
V	9	10				X	X
VI	11	12		X	X		
VII	13	14	X	X		X	X
VIII	15	16	X	X		X	X
Надпись в розетке	М		О	Д			
	местное	опробованное	дистанционное				

УП 5313 - Ж70							
Номер секции	Номер контакта		Положение рукоятки				
	Л	П	-45°	0°	+45°		
I	1	2	X	X			
II	3	4	X	X			
III	5	6	X	X			
IV	7	8				X	X
V	9	10				X	X
VI	11	12		X	X		
Надпись в розетке	М		О	Д			
	местное	опробованное	дистанционное				

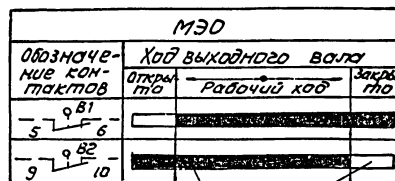
УП 5312 - Ж29							
Номер секции	Номер контакта		Положение рукоятки				
	Л	П	-45°	0°	+45°		
I	1	2				X	X
II	3	4				X	X
III	5	6	X	X			
IV	7	8	X	X			
Надпись в розетке	М		О	Д			
	местное	опробованное	дистанционное				

УП 5312-И43							
Номер секции	Номер контакта		Положение рукоятки				
	Л	П	0°	+45°			
I	1	2	X	X			
II	3	4	X	X			
III	5	6			X	X	
IV	7	8			X	X	
Надпись в розетке	М		О	Д			
	местное	опробованное	дистанционное				

Диаграмма работы контактов программного реле РВП (ВС-56)

Уставки или время контактов	30"	1'	1'30"	2'	2'30"	3'30"	При отсутствии предварительного прогрева
3-4	[Closed]						При наличии предварительного прогрева
6-7	[Closed]						Предварительный прогрев камер Выхода (Предупредительный сигнал)
9-10	[Closed]						Насос камеры промывки вытяжной вентиляторы (Выход для вытяжной вытяжки)
14-15	[Closed]						Вытяжной вентилятор №2
17-18	[Closed]						Вытяжной вентилятор №3
20-21	[Closed]						Проверка нормального включения установки

Диаграмма работы конечных выключателей исполнительного механизмов - НЯ и ПК



Контакт замкнут / Контакт разомкнут

Таблица применения видов дистанционного управления

Вид дистанционного управления	Расшифровка условного обозначения контактов, показанных на схеме		Обозначение установок кондиционирования
	пуск	стоп	
1 по температурной системе	по температурной системе		
	по многопаровой системе		
2 с одиночного поста управления			

Пояснение работы контактов принимаемых из части "Автоматизация"

- $d$  - контакт разомкнут при влагосодержании воздуха перед воздухоподателем ниже чем заданное влагосодержание приточного воздуха
- $T1$  - контакт разомкнут при температуре воздуха перед калорифером (подогрева) ниже 3°С.
- $T2$  - контакт разомкнут при температуре обратного теплоносителя ниже допустимой ( $\approx 20 \pm 30^\circ\text{C}$ )

8338/17

Нач. дата	Е.В. Шендеров	И.И. Шендеров	904-02-13	3702
И.С.П.	И.С.П.	И.С.П.	Управление и силовое электрооборудование	Центральных кондиционеров типа КТЦ 125-К1425
Инж.	Инж.	Инж.	Схема принципиальная унифицированная управления электроприводами	госстрой СССР Харьковской "Солтехпроект"
				Лист 5 из 6

Позицион-ное обозначение	Наименование	Кол.	Примечания
	Узел приемного клапана		
РПК	Реле промежуточное Тип ПЗ-21-743 ~ 220В, бз и 2р контакты		
	2 Силовые панели		
АП, АН	Выключатель автоматический	2	
ПП, ПН	Предохранитель	2	
ЛП, ЛН	Пускатель	2	
ЦУП, ЦУН	Универсальный переключатель Тип УП 5312-Ж 29	2	
Рециркуляционный вентилятор			
АР	Выключатель автоматический	1	
ПР	Предохранитель	1	
ЛР	Пускатель	1	
ЦУР	Универсальный переключатель Тип УП 5312-Ж 29	1	
Вытяжные вентиляторы			
АВ	Выключатель автоматический		
ПВ	Предохранитель		
ЛВ	Пускатель		
ЦУВ	Универсальный переключатель Тип УП 5313-Ж 70	3	
	3. По месту		
ЗВ	Звонок. Тип ЗВП-220 ~ 220В	1	
КСП, КПП	Пост управления. Тип ПКЕ-222-243	2	
ВБП, ВБН	Выключатель пакетный Тип ВГП 2-10	2	
Рециркуляционный вентилятор			
КСП, КПП	Пост управления. Тип ПКЕ-222-243	1	
ВБП	Выключатель пакетный Тип ВГП 2-10	1	
Вытяжные вентиляторы			
КСП, КПП	Пост управления. Тип ПКЕ-222-243		
ВБВ	Выключатель пакетный Тип ВГП 2-10		
Узел фильтра. Вариант 1. Фильтр ФС-2			
КСП, ПП	Пост управления. Тип ПКЕ-222-243	1	
ВБФ	Выключатель пакетный Тип ВГП 2-10	1	
Узел фильтра. Вариант 2. Фильтр ФР-4			
АФ, АФ2	Выключатель автоматический Тип АП 50-3МТ. Тнр = 1,6А	2	
Узел направляющего аппарата приточного вентилятора			
НА	Исполнительный механизм Тип МЭО-4/63-063	1	
Узел приемного клапана			
ПК	Исполнительный механизм Тип МЭО-4/63-063	1	

Позицион-ное обозначение	Наименование	Кол.	Примечания
	1 Релейный щит		
КР	Универсальный переключатель Тип УП 5314-С 186	1	
КРН	Универсальный переключатель Тип УП 5312-У 43	1	
КСМ, КПКМ	Кнопка управления Тип: КЕ-011. Исполнение 2	2	
А	Выключатель автоматический Тип АБЗ-м. Тнр = 2,5А Тотс = 1,3 Тнр	1	
РН	Реле промежуточное Тип РП-256 ~ 220В	1	
РП, РП1	Реле промежуточное Тип ПЗ-21-743 ~ 220В		
РП1, РП2	бз и 2р контакты	7	
РВП	Реле времени программное тип ВС-10 ~ 220В	1	
РВБ	Реле времени пневматическое Тип РВП-72-3323-0044 220/50	1	
Д	Дросс. Тип Д 226Б. 400В	1	
ЛСВ	Арматура сигнальная Тип. АЕ-325-221242 ~ 220В	1	Комплектно с лампой и сопров. тубление м. комплектно с лампой и сопров. тублением
ЛСА	Арматура сигнальная Тип АЕ 221-21242 ~ 220В	1	
Узел фильтра. Вариант 1. Фильтр ФС-2			
АФ	Выключатель автоматический Тип АП-503МТ. Тнр = 10А, Тотс = 3,5 Тнр	1	
ПФ	Держатель предохранителя Тип ДВП 4-3В. Вставка Тип ВПЗБ-1. 1А	1	
ЛФ	Пускатель магнитный Тип ПМЕ-112, катушка ~ 220В	1	
Узел автоматического управления насосом камеры орошения			
РВН	Реле времени пневматическое Тип РВП-72-3323-0044 220/50	1	
Узел защиты от замерзания			
РА	Реле промежуточное Тип ПЗ-21-743 ~ 220В бз и 2р конт.	1	
РС	Реле сигнальное Тип РУ-1-1143 ~ 220В, 50 Гц, 1з и 1р контакты	1	
Узел направляющего аппарата приточного вентилятора			
РНА	Реле промежуточное Тип ПЗ-21-743 ~ 220В бз и 2р контакты	1	

в.з.з.е/г

Нач. отд. Е.В.Шушенин	Инж. Крашенивский	Инж. Пальтман	Инж. Заренко	Инж. [подпись]
904-02-13 3702				
Управление и силовое электрооборудование центральных кондиционеров типа КТЦ125-КТЦ 250				
			Страницы	Листы
			Р	Б
			6	6
Хвостовик и др. детали для изготовления и сборки - [подпись]				



Формат	Зона	Лист	Обозначение	Наименование	Кол.	Примеч.
				Документация		
			ЭТОЗБД	Чертеж общего вида.		
			ЭТОЗБ4	Схема электрическая соединений.	3 листа	
			ЭТОЗБ6	Таблица перечня надписей		
				Сборочные единицы		
				Н1	01	
	01			Выключатель АВЗМУЗ U~220В, Jr 2,5А, отс 1,3Ур	01	А
	02			Выключатель АПСД-ЗМТУ Jr 10А отс. 3,5Ур	01	АФ
	03			Пускатель ПМЕ-112 U~220В		
	04			Энз 2А(4А) вк 23; 2Р	01	ЛФ
				Реле РП 256 U~220В	01	РН
<p>Нач. отд. В.И. Шенников          Гл. спец. Крашinsky          Рук. гр. Дьячнев          Инженер Реперьяш</p> <p>904-02-13 3703</p> <p>Управление и слабое электрооборудование центральных кондиционеров типа КЦ 125-КЦ 250</p> <p>Стадия Лист Листов</p> <p>1 2</p> <p>Релейный щит (вариант 1) технические данные аппарата.</p> <p>Госстрой СССР ХАРЬКОВСКИЙ САНТЕХПРОЕКТ</p>						

Инв. № табл. Подп. и дата Взам. инв. №

Формат	Зона	Лист	Обозначение	Наименование	Кол.	Примеч.
		05		Реле ПЭ21-743 U~220В	07	РП, РП, РП, РП2, РПС, РНО, РВА
		06		Реле ВС-10 U~220В	01	РВ7
		07		Реле РВ1-72-3323-001А U~220В	01	РВБ
		08		Предохранитель ДВП4-36 Эл в 01А	01	ПФ
		09		Диод Д 226Б 400В	01	Д
		10	Узел управления насосом камеры осушения	Реле РВ11 72-3323-004А, U~220В	01	РВН
		11	Узел защиты от замерзания	Реле ПЭ21-743, U~220В	01	РПА
		12	Узел направляющего аппарата	Реле ПЭ21-743, U~220В	01	РНА
		13	Узел приемных клапанов	Реле ПЭ21-743, U~220В	01	РПК
				Н51	01	
		14		Переключатель УПС314-С186 ржк. обал	01	КР
		15		Переключатель УПС312-У43, ржк. обал	01	КРН
		16		Кнопка КЕ-011 исп. 2	02	КСМ, КЛМ
		17		Арматура АС-120Н U~220В	01	АСВ
		18		Арматура АС-12014 U~220В	01	АСА
		19	Узел защиты от замерзания	Реле РУ-1-НУ К13,1Р	01	РС
				Колодка из 15 зажимов на ток 16А	05	
				Колодка из 10 зажимов на ток 16А	10	
				Колодка из 5 зажимов на ток 16А	02	
<p>Нач. отд. В.И. Шенников          Гл. спец. Крашinsky          Рук. гр. Дьячнев          Инженер Реперьяш</p> <p>904-02-13 3703</p> <p>Управление и слабое электрооборудование центральных кондиционеров типа КЦ 125-КЦ 250</p> <p>Стадия Лист Листов</p> <p>1 2</p> <p>Релейный щит (вариант 1) технические данные аппарата.</p> <p>Госстрой СССР ХАРЬКОВСКИЙ САНТЕХПРОЕКТ</p>						

Инв. № табл. Подп. и дата Взам. инв. №

Панель	Строка	Надпись	Поз. обозначен.	Место надписи	Текст	Кол.	Вид шрифта	Заглав. ка
	1	А		Табличка	Цепи управления	1		
	2	АФ		---	Фильтр	1		
	3			---	Релейный щит	1		
	4	ЛС1		---	Частичная авария	1		
	5	СВ		---	Система включена	1		
	6	РС		---	Защита от замерзания	1		
	7	КР		---	Выбор режима работы	1		
	8	КР	на ключе	---	местн - Д - дист	1		
	9	КРЧ	табличка	---	Выбор режима блокиров.	1		
				---	КЦ насоса	1		
	10	КРН	на ключе	---	Деблок - сблнк	1		
	11	КЛМ	табличка	---	Пуск	1		
	12	КСМ		---	Стоп	1		
				---	ЛФ	1		
				---	РВ1	1		
				---	ПФ	1		
				---	РПА	1		
<p>Нач. отд. В.И. Шенников          Гл. спец. Крашinsky          Рук. гр. Дьячнев          Инженер Реперьяш</p> <p>904-02-13 3703Т6</p> <p>Управление и слабое электрооборудование центральных кондиционеров типа КЦ 125-КЦ 250</p> <p>Стадия Лист Листов</p> <p>1 2</p> <p>Релейный щит (вариант 1) таблица перечня надписей.</p> <p>Госстрой СССР ХАРЬКОВСКИЙ САНТЕХПРОЕКТ</p>								

Инв. № табл. Подп. и дата Взам. инв. №

Панель	Строка	Надпись	Поз. обозначен.	Место надписи	Текст	Кол.	Вид шрифта	Заглав. ка
				Табличка	РН	1		
				---	РВБ	1		
				---	РПП	1		
				---	РПС	1		
				---	РПН	1		
				---	РП1	1		
				---	РП2	1		
				---	РПО	1		
				---	Д	1		
				---	РПА	1		
				---	РНА	1		
				---	РПК	1		
				---	РВН	1		
<p>Нач. отд. В.И. Шенников          Гл. спец. Крашinsky          Рук. гр. Дьячнев          Инженер Реперьяш</p> <p>904-02-13 3703Т6</p> <p>Управление и слабое электрооборудование центральных кондиционеров типа КЦ 125-КЦ 250</p> <p>Стадия Лист Листов</p> <p>1 2</p> <p>Релейный щит (вариант 1) таблица перечня надписей.</p> <p>Госстрой СССР ХАРЬКОВСКИЙ САНТЕХПРОЕКТ</p>								

Инв. № табл. Подп. и дата Взам. инв. №

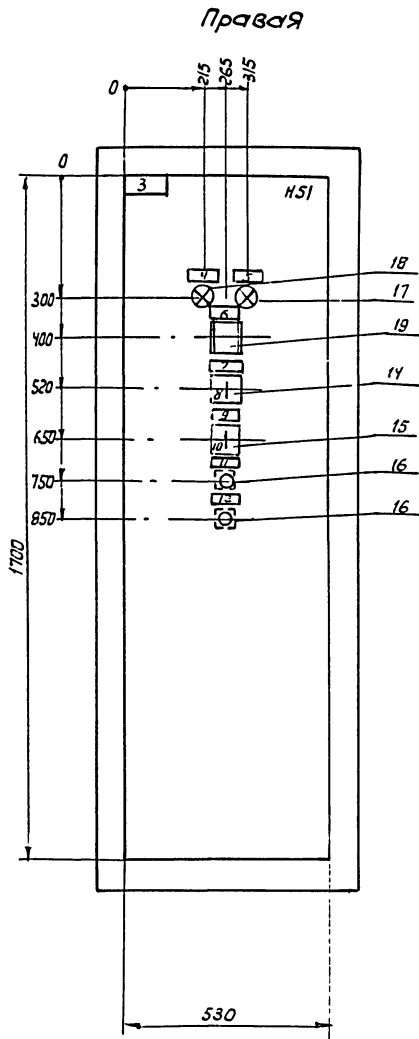
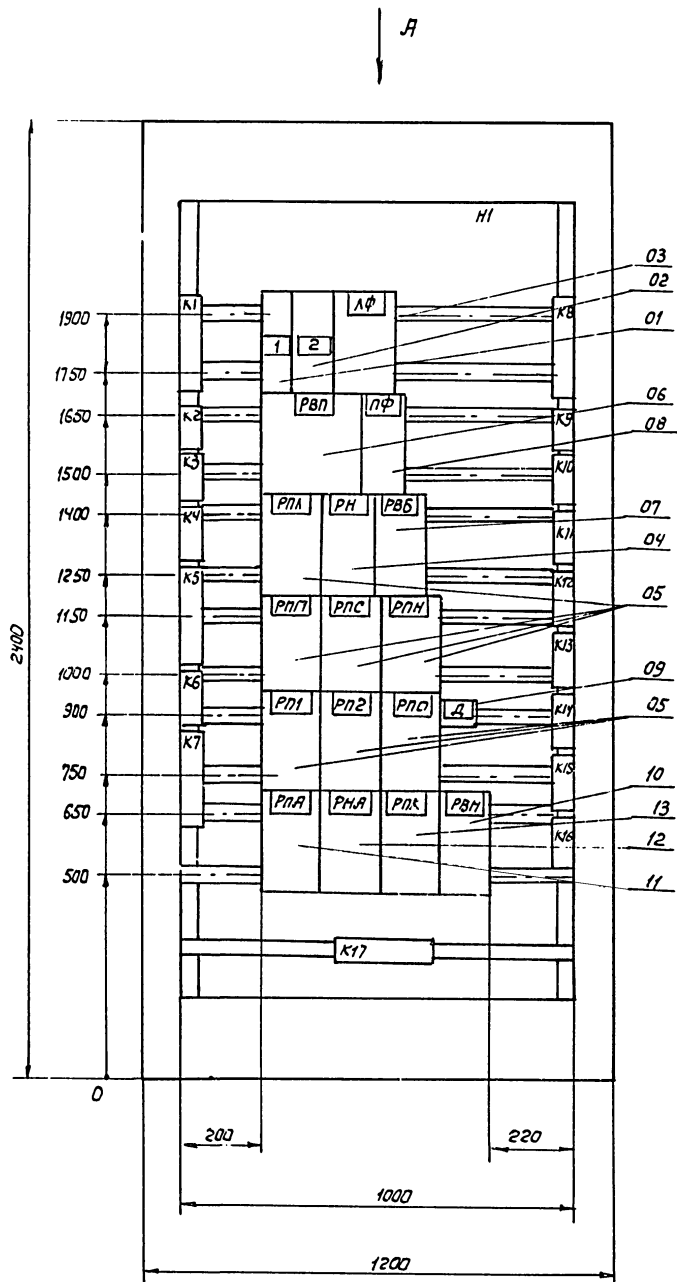
8335/7

9

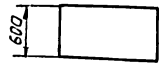
904-02-13 3703Т6 Лист 2

Вид спереди  
Двери не показаны

Двери шкафа  
Вид спереди



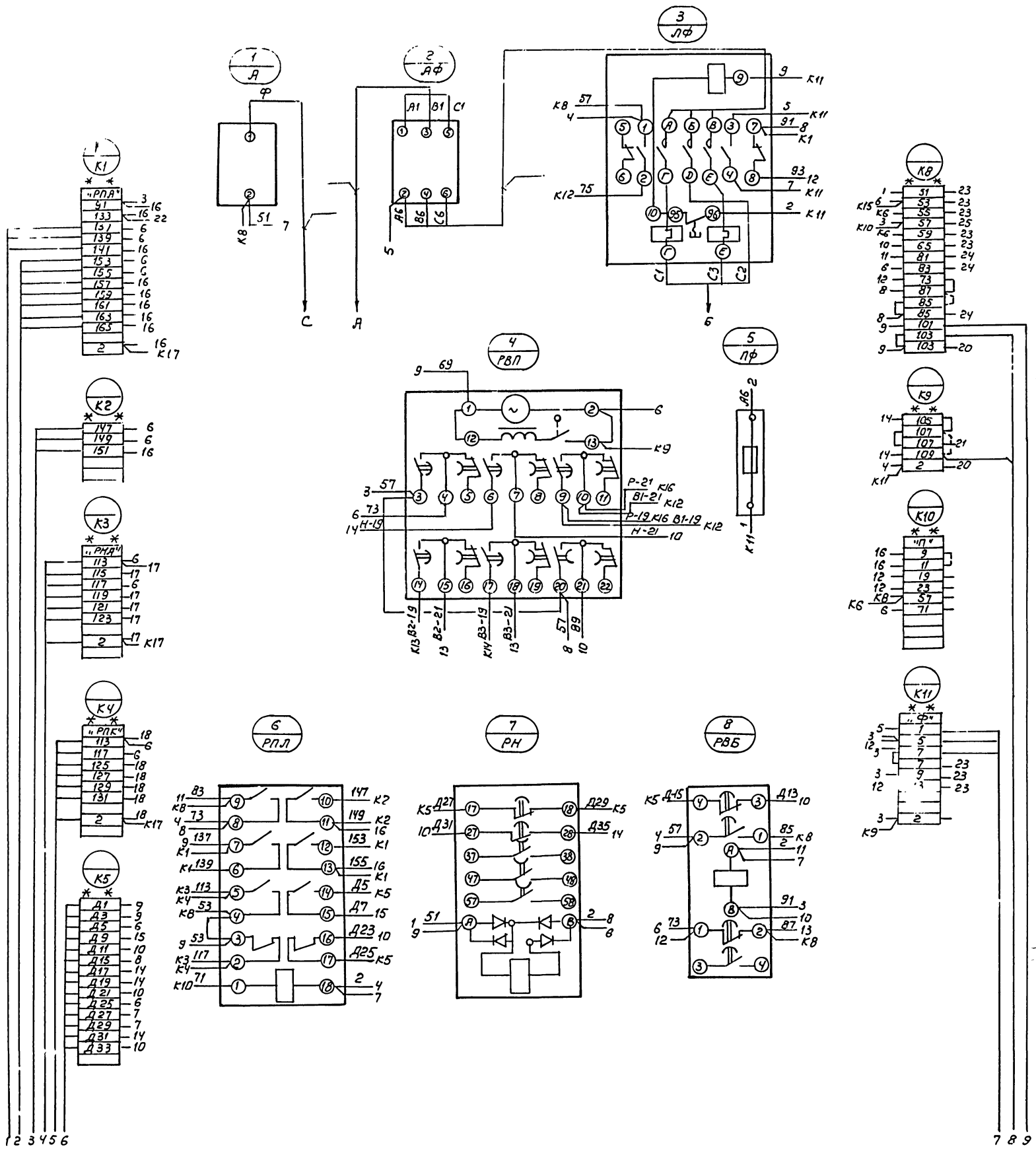
Вид А  
М 1:50



8338/7

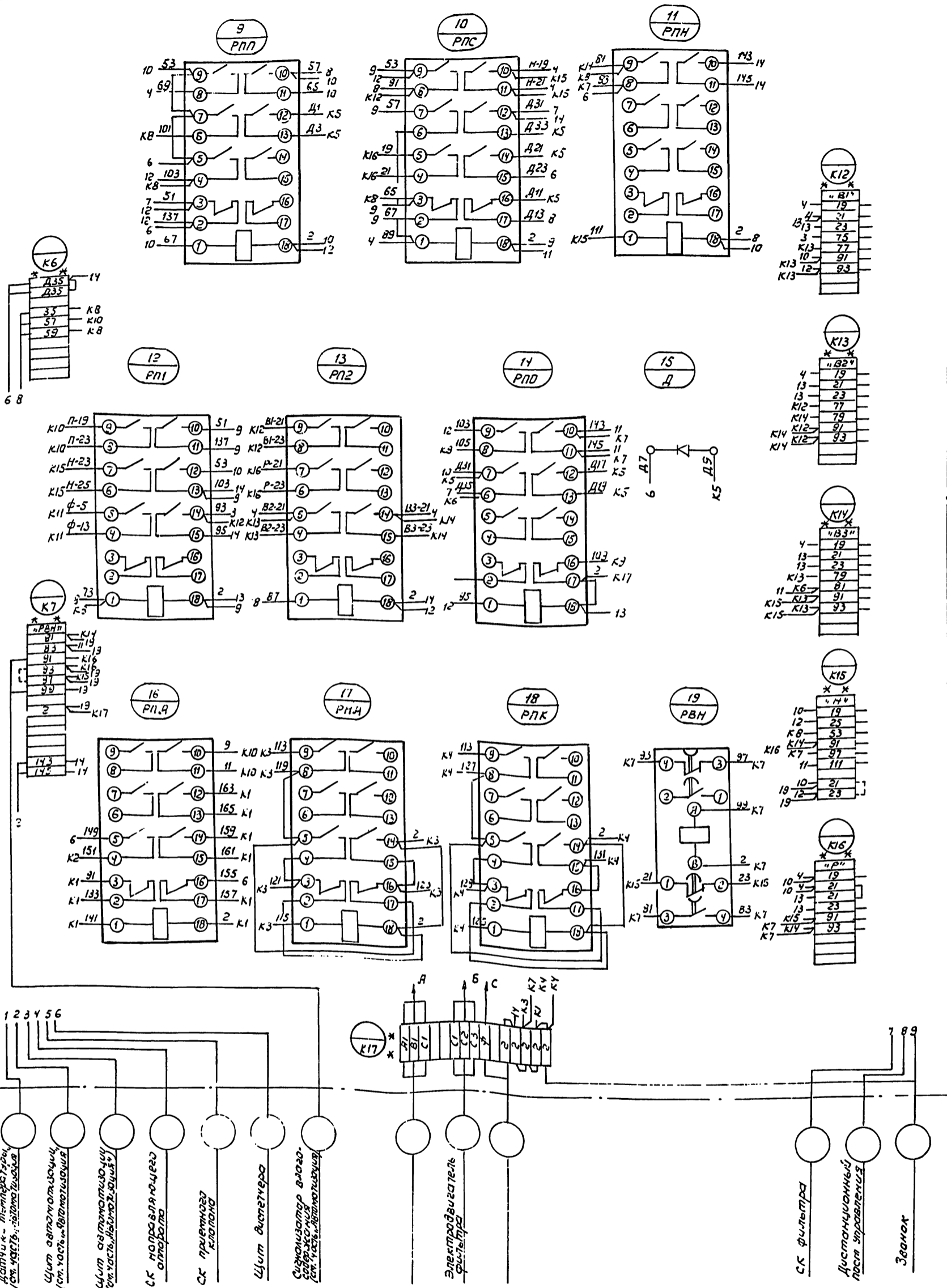
Исполн:	С.В. Шваб	904-02-13	Э70380
Лист:	№ 1	Управление и силовое электрооборудование	
Проект:	Дыбнер	центральных кондиционеров типа КТЦ125-КТЦ250	
Чит. зр.:	Реперьяш	Страниц	Лист
		Р	1
		Релейный щит (Вариант 1)	
		Чертеж общего вида	
		госстрой СССР ХАРЬКОВСКИЙ "САНТЕХПРОЕКТ"	

Вид спереди



8338/7

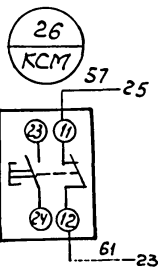
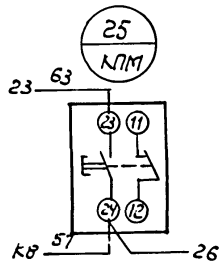
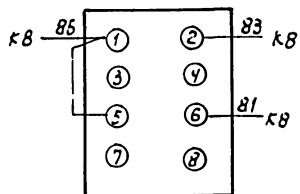
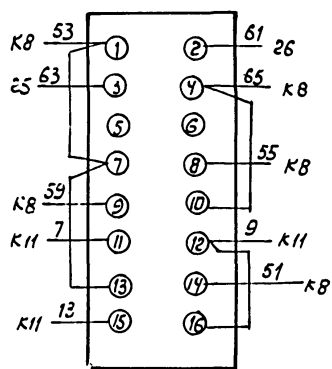
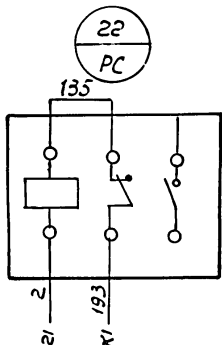
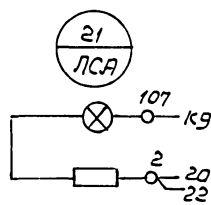
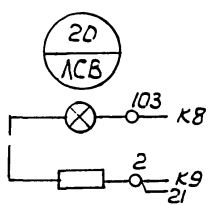
Исполн. <i>Евтушенко</i>	Проект. <i>Кривошеина</i>	904-02-13	370334
Исполн. <i>Дыбнер</i>	Исполн. <i>Геперьяш</i>	Управление и силовое электрооборудование центральных кондиционеров типа КТЦ125-КТЦ2	
		Стр. 1	Лист 3
		Р	1 3
Релейный щит (вариант 1) Схема электротехническая		Госстрой СССР ХАРЬКОВСКИЙ САНТЕХПРОЕКТ	



⦶ Демонтировать  
 \* \* Дополнительные колодки зажимов

8338/7

Правая дверь шкафа (вид со стороны монтажа)



е33е/7

904-02-13

370334

12  
3

Формат	Зона	Лист	Обозначение	Наименование	кол.	Примеч
				Документация		
			Э 704 ВД	Чертеж общего вида		
			Э 704 Э4	Схема электрическая соединенный		
			Э 704 ТБ	Таблица перечня надписей		
				Сборочные единицы		
			Н1	01		
	01			Выключатель АБЗМУЗ		
				U~220В, Тр 25А, отс 1,37р	01	А
	02			Реле РП-256 U~220В	01	РН
	03			Реле ПЭ-21-7УЗ U~220В	01	РП, РП1, РП2, РПС, РПО, РПА
	04			Реле ВС-10 U~220В	01	РВП
	05			Реле РВП-72-3323-00У4 U~220В	01	РВБ
	06			Дiod Д 226Б 400В	01	Д

Нач. отд.	Е.Б.Ширинко	904-02-13	3704
Г.А.Спец.	И.А.Степанов		
Рук. гр.	Д.И.Панар		
Инженер	Р.А.Ревельяш		
Управление и силовое электрооборудование центральных кондиционеров типа КТЦ125 - КТЦ 250			
		Стандия	Лист
		1	2
Релейный щит (вариант 2)		Госстрой СССР	
Технические данные аппаратов		ХАРЬКОВСКИЙ САНТЕХПРОЕКТ	

Формат	Зона	Лист	Обозначение	Наименование	кол.	Прим.
		07	Узел управления насосами системы орошения	Реле РВП-72-3323-00У4 U~220В	01	РВН
		08	Узел защиты от замерзания	Реле ПЭ-21-7УЗ U~220В	01	РПА
		09	Узел направляющего аппарата	Реле ПЭ-21-7УЗ U~220В	01	РНА
		10	Узел приемных клапанов	Реле ПЭ-21-7УЗ U~220В	01	РПК
				Н51	01	
		11		Переключатель		
				УП5314-С186 РЭК. обол	01	КР
		12		Переключатель		
				УП5312-У43 РЭК. обол	01	КРН
		13		Кнопка КЕ-011 исп. 2	02	КСТ, КЛМ
		14		Арматура АС-12011		
				U~220В	01	АСВ
		15		Арматура АС-12014		
				U~220В	01	АСА
		16	Узел защиты от замерзания	Реле РЭ-1-11УЗ К13,1Р	01	РС
				Колодка из 15 зажимов на ток 16А	04	
				Колодка из 10 зажимов на ток 16А	10	
				Колодка из 5 зажимов на ток 16А	02	

Шифр и подл. Подл. и дата. Взам. шифр.

904-02-13	3704	Лист 2
-----------	------	--------

Панель	Строка	Надпись	Поз. обозначен.	Место надписи	Текст	кол.	Воз. шрифта	Заготов. код
	1	А		табличка	Цели управления	1		
	2			—	Релейный щит	1		
	3	АСА		—	Частичная авария	1		
	4	АСВ		—	Система включена	1		
	5	РС		—	Защита от замерзания	1		
	6	КР		—	Выбор режима работы	1		
	7	КР		на ключе	местн - а - дист	1		
	8	КРН		табличка	Выбор режима блоки-рввки насоса	1		
	9	КРН		на ключе	деблок - сблок	1		
	10	КЛМ		табличка	Пуск	1		
	11	КСМ		—	Стоп	1		
				—	РВП	1		
				—	РПЛ	1		
				—	РН	1		
				—	РВБ	1		
				—	РПП	1		
				—	РПС	1		

Нач. отд.	Е.Б.Ширинко	904-02-13	3704ТБ
Г.А.Спец.	И.А.Степанов		
Рук. гр.	Д.И.Панар		
Инженер	Р.А.Ревельяш		
Управление и силовое электрооборудование центральных кондиционеров типа КТЦ125 - КТЦ 250			
		Стандия	Лист
		1	2
Релейный щит (вариант 2)		Госстрой СССР	
Таблица перечня надписей		ХАРЬКОВСКИЙ САНТЕХПРОЕКТ	

Панель	Строка	Надпись	Поз. обозначен.	Место надписи	Текст	кол.	Воз. шрифта	Заготов. код
				табличка	РПН	1		
				—	РП1	1		
				—	РП2	1		
				—	РПО	1		
				—	Д	1		
				—	РПА	1		
				—	РНА	1		
				—	РПК	1		
				—	РВН	1		

Шифр и подл. Подл. и дата. Взам. шифр.

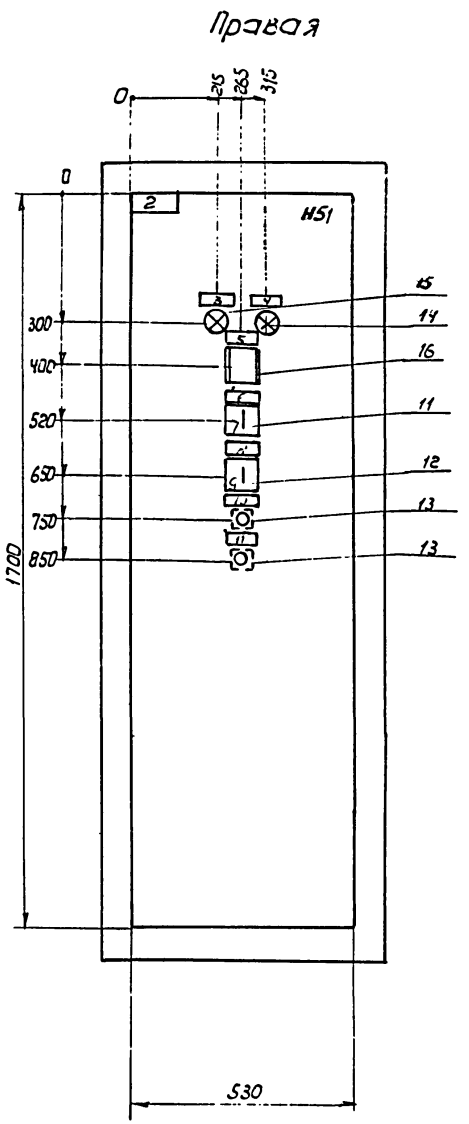
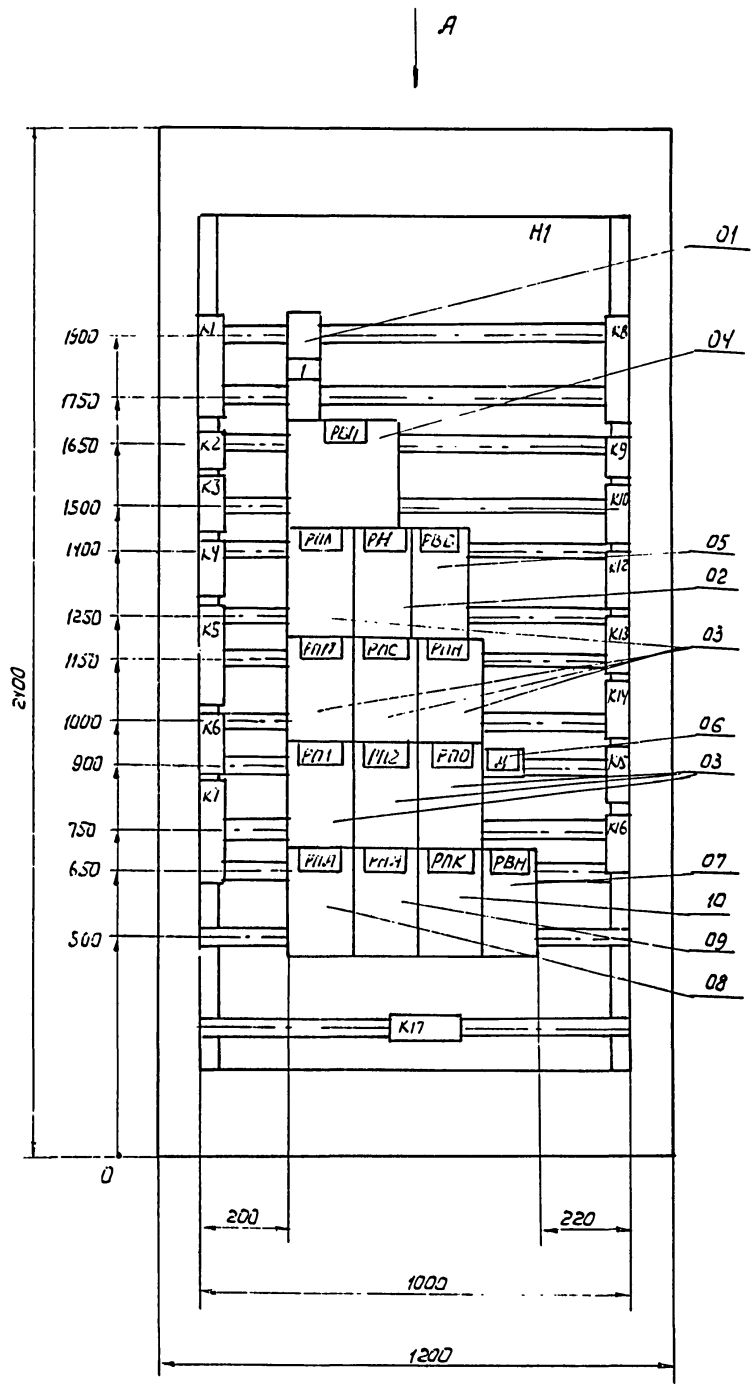
904-02-13	3704ТБ	Лист 2
-----------	--------	--------

8338/7

14

Вид спереди  
Двери не показаны

Двери шкафа  
Вид спереди



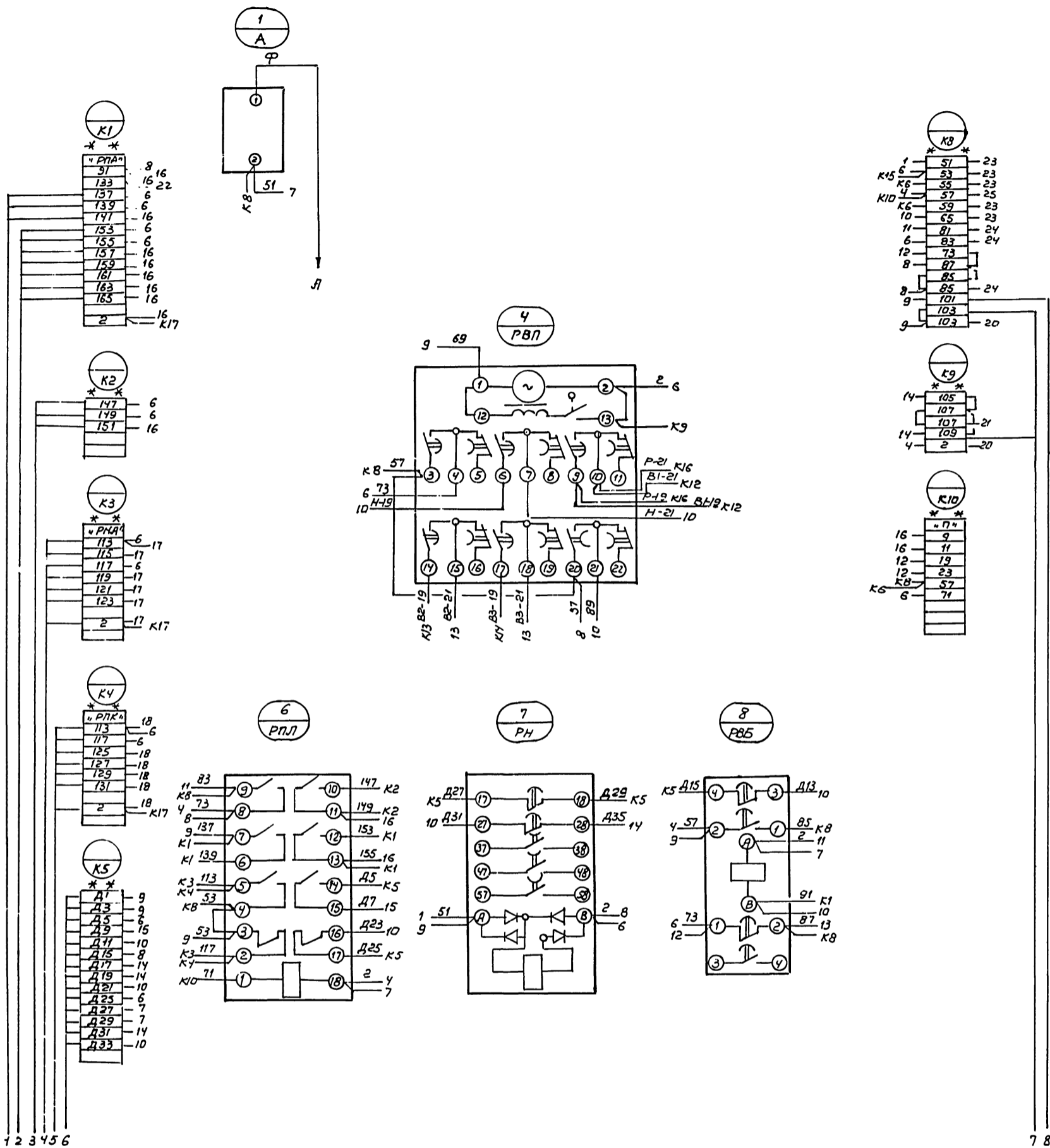
Вид А  
1:50

8338/7

15

Исполн.	Батушенко		904-02-13	3704 80
Тл. спец.	Красноярский			
Учк. гр.	Дыбнер			
Инж.	Реперьяш			
			Управление и силовое электрооборудование центральных кондиционеров типа КТЧ125 ÷ КТЧ250	Лист 1
			Релейный щит (Вариант 2)	Лист 1
			Чертеж общего вида	Лист 1
			госстрой СССР ХАРЬКОВСКИЙ "САНТЕХПРОЕКТ"	

Вид спереди



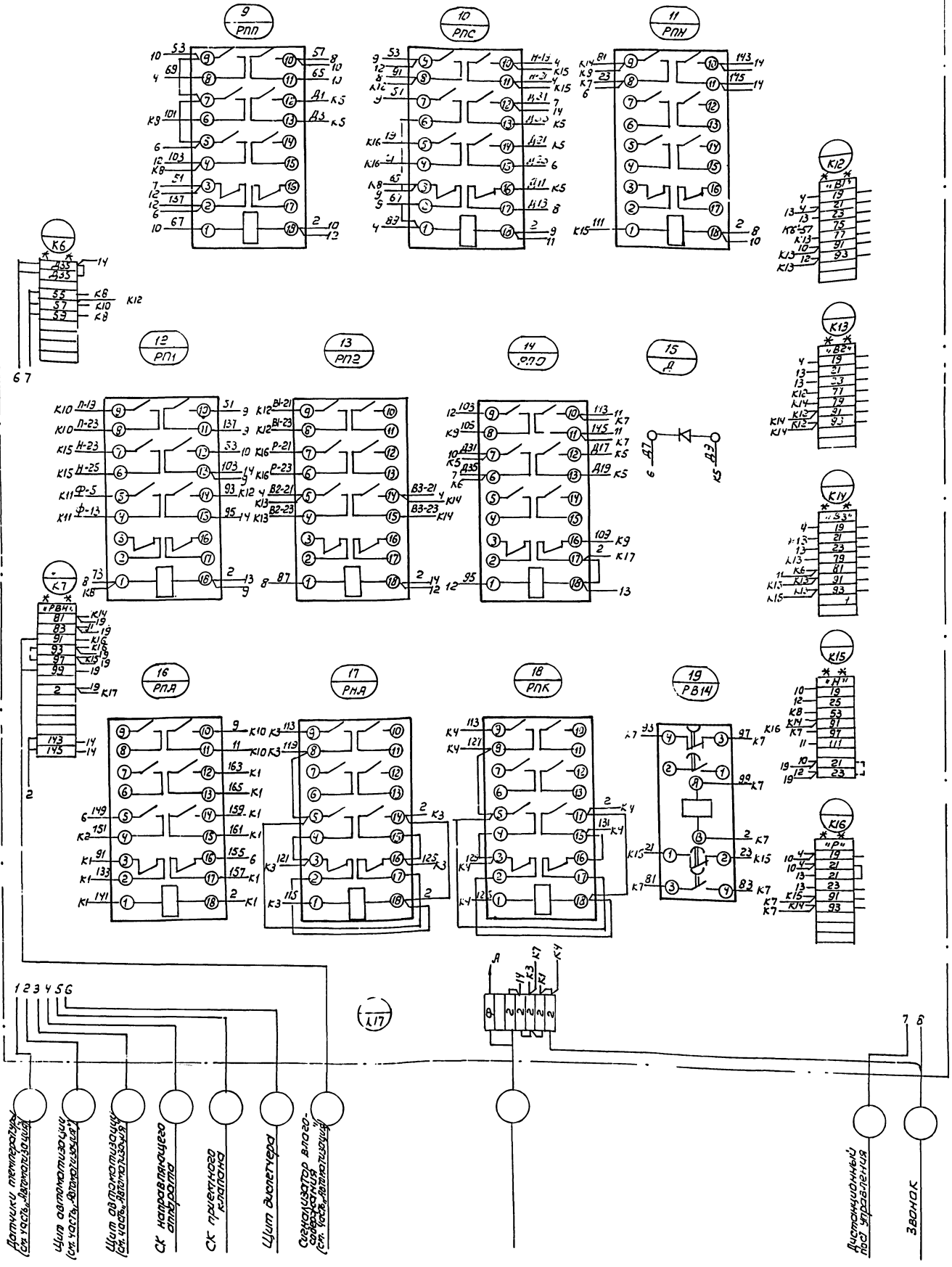
8338/7

16

Нач. отд. Ефтушанка	Инж. [Signature]	904-02-13	Э70434						
Зл. спец. Крашневский	Инж. [Signature]								
Рук. гр. Дьяченко	Инж. [Signature]	Управление и силовое электрооборудование центральных кондиционеров типа КЦ(125-КЦ)20							
Испол. Реперьяш	Инж. [Signature]	<table border="1"> <tr> <td>Стандия</td> <td>Лист</td> <td>Листов</td> </tr> <tr> <td></td> <td>1</td> <td>3</td> </tr> </table>		Стандия	Лист	Листов		1	3
Стандия	Лист	Листов							
	1	3							
Релейный щит (Вариант 2) Схема электрическая соединения		Госстрой СССР ХАРЬКОВСКИЙ САНТЕХПРОЕКТ							



Продолжение вида спереди

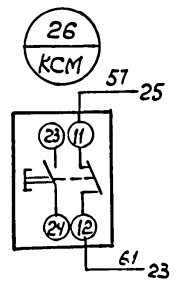
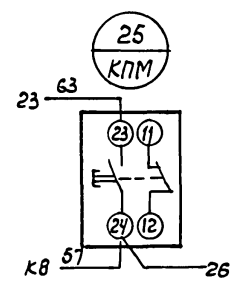
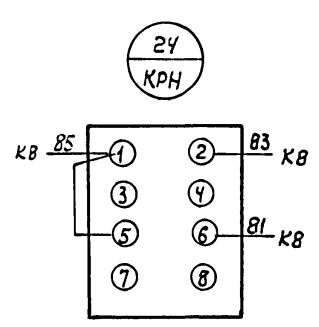
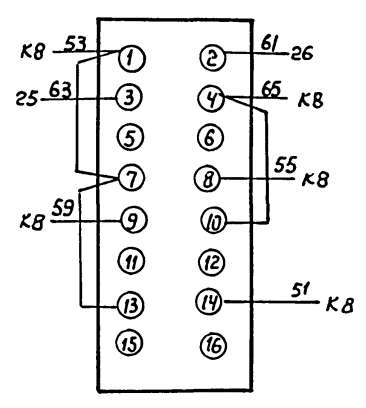
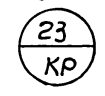
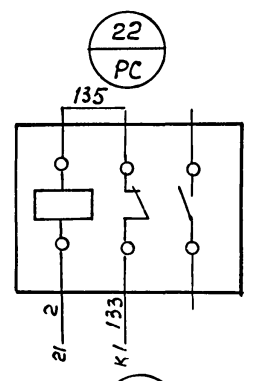
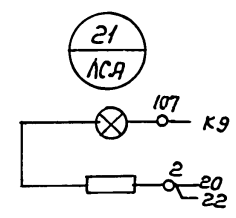
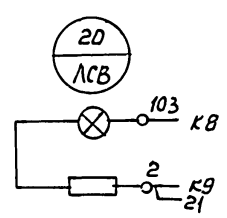


\*\* Дополнительные колодки зажимов

904-02-13

370434

Правая дверь шкафа (вид со стороны монтажа)



8330/7

904-02-13

370434 3

18 лист

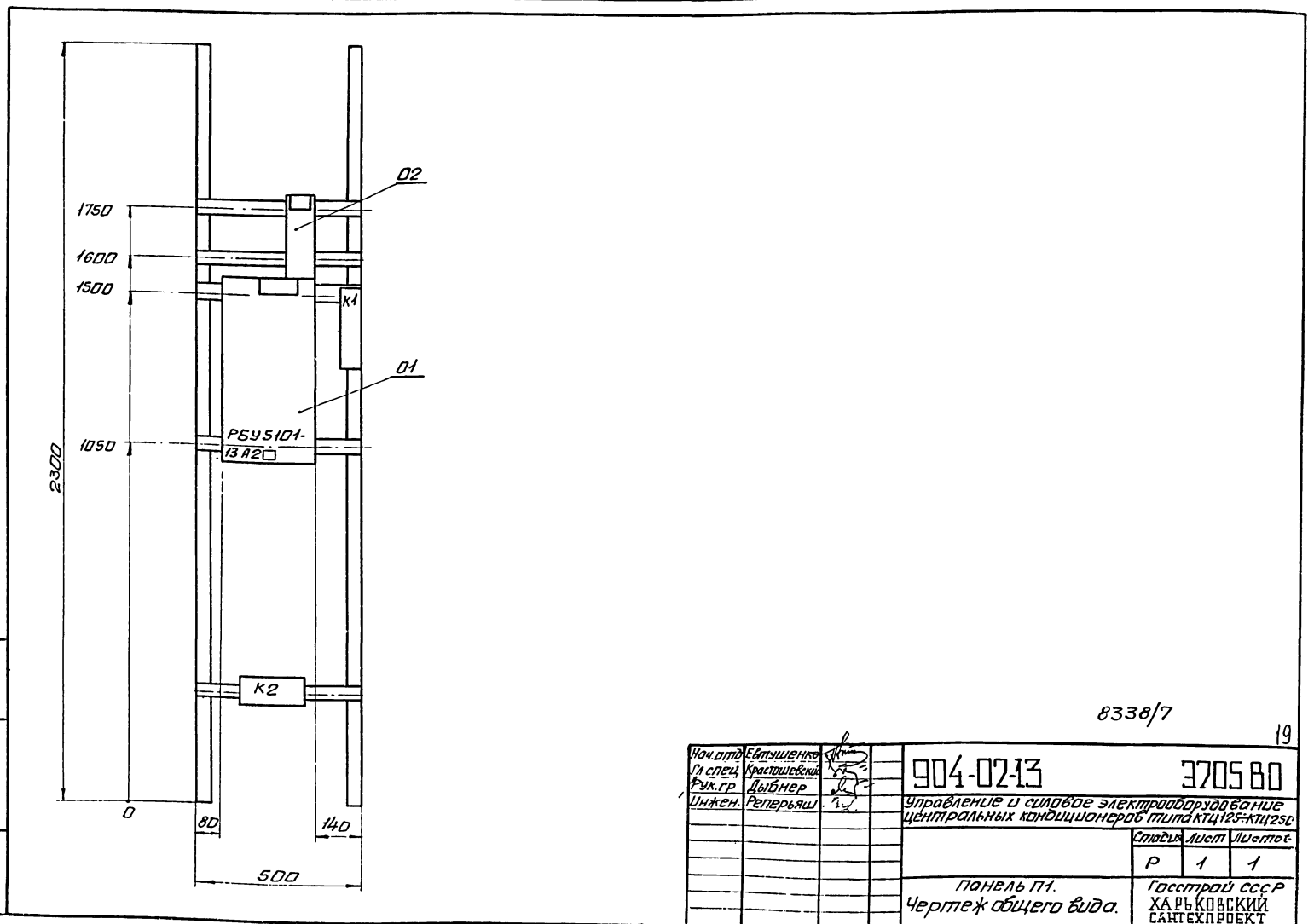
Формат	Зона	Позиц	Обозначение	Наименование	Кол	Примеч.
				Документация		
12			ЭЛС.ВЛ	Чертеж общего вида		
			ЭЛС.ЗЛ	Схема электрическая		
22				соединений		
				СБОРОЧНЫЕ ЕДИНИЦЫ		
	01			РБУ 5101-13А2 □	01	
				НН	01	
	02			Переключатель		
				УП5312-Ж 29 рук. обол	01	УУ □

Нач. отд.	Евтушенко	Инж.	904-02-13	3705
Ин. спец.	Красиловский	Инж.		
Рук. гр.	Дыбнер	Инж.		
Инжен.	Реперьяш	Инж.		
Управление и силовое электрооборудование центральных кондиционеров типа КТЦ125-КТЦ250				
			Стр.	Лист
			Р	1 2
Панель П1			Госстрой СССР	
Технические данные аппарата			ХАРЬКОВСКИЙ САНТЕХПРОЕКТ	

Формат	Зона	Позиц	Обозначение	Наименование	Кол	Примеч.
				Колодка из 15 зажимов		
				моб. на ток 16А	01	
				Блок зажимов		
				БЗН19-29 из 4 зажимов		
				моб на ток 63А	01	

Инж. П. П. Дыбнер

904-02-13	3705	Лист	2
-----------	------	------	---



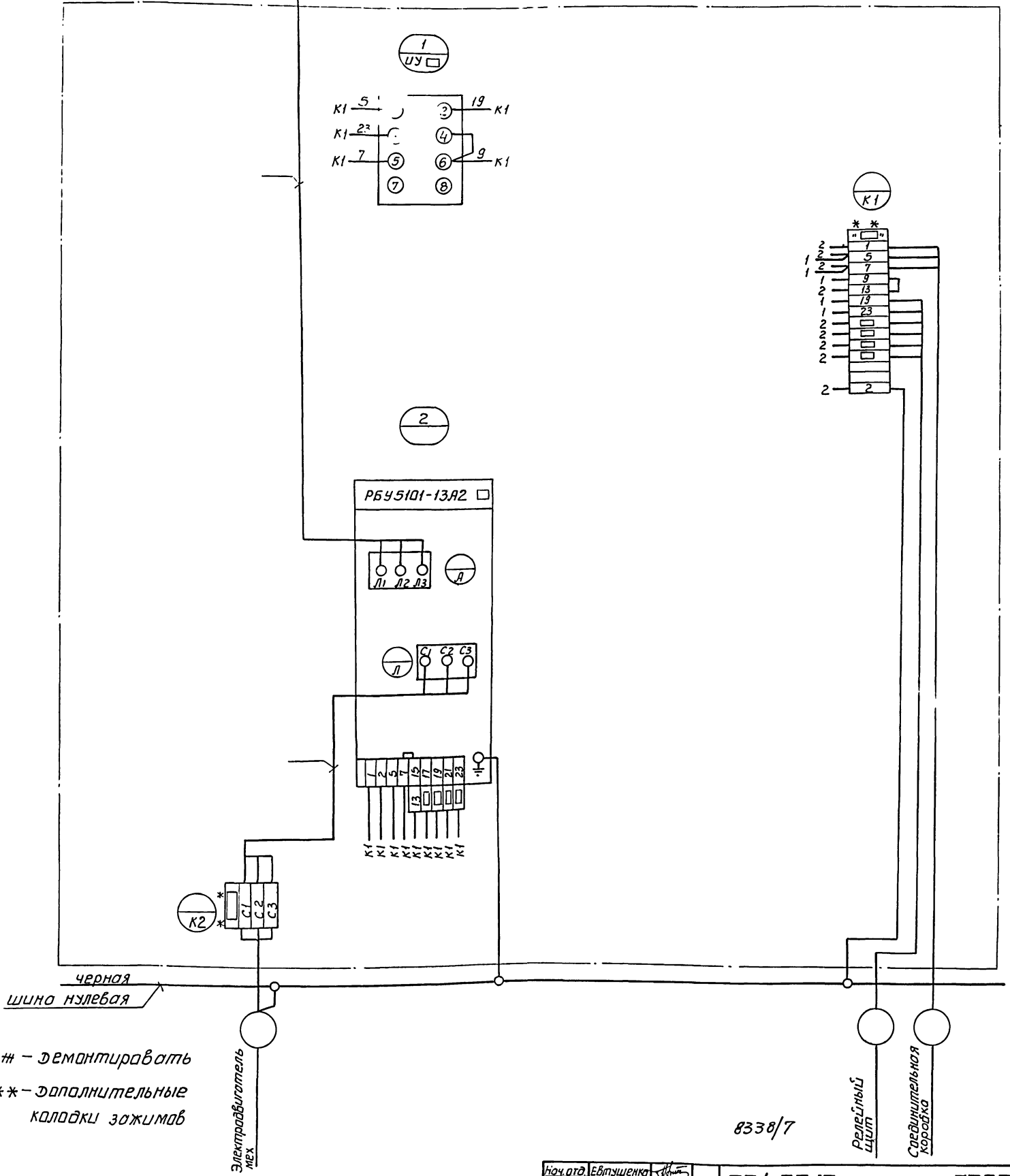
8338/7

19

Нач. отд.	Евтушенко	Инж.	904-02-13	3705 80
Ин. спец.	Красиловский	Инж.		
Рук. гр.	Дыбнер	Инж.		
Инжен.	Реперьяш	Инж.		
Управление и силовое электрооборудование центральных кондиционеров типа КТЦ125-КТЦ250				
			Стр.	Лист
			Р	1 1
Панель П1			Госстрой СССР	
Чертеж общего вида.			ХАРЬКОВСКИЙ САНТЕХПРОЕКТ	

Красная с ШИНЫ СИЛОВЫЕ  
 Зеленая в ~380В, □ А  
 Желтая д

Вид спереди



\* - демантировать  
 \*\* - дополнительные колодки зажимов

Электроавтомат

8338/7

Релейный щит  
 Соединительная коробка

Нач. отд.	Евтушенко		904-02-13	370534
Гл. спец.	Врасташев			
Рук. гр.	Дыбнер			
Инжен.	Реперьаш			
			Управление и силовое электрооборудование центральных кондиционеров типа КТЦ 125-КТЦ 25С	
			Стр.	Лист
			Р	1
			Панель Л1 Схема электрическая соединений	
			Госстрой СССР ХАРЬКОВСКИЙ САНТЕХПРОЕКТ	

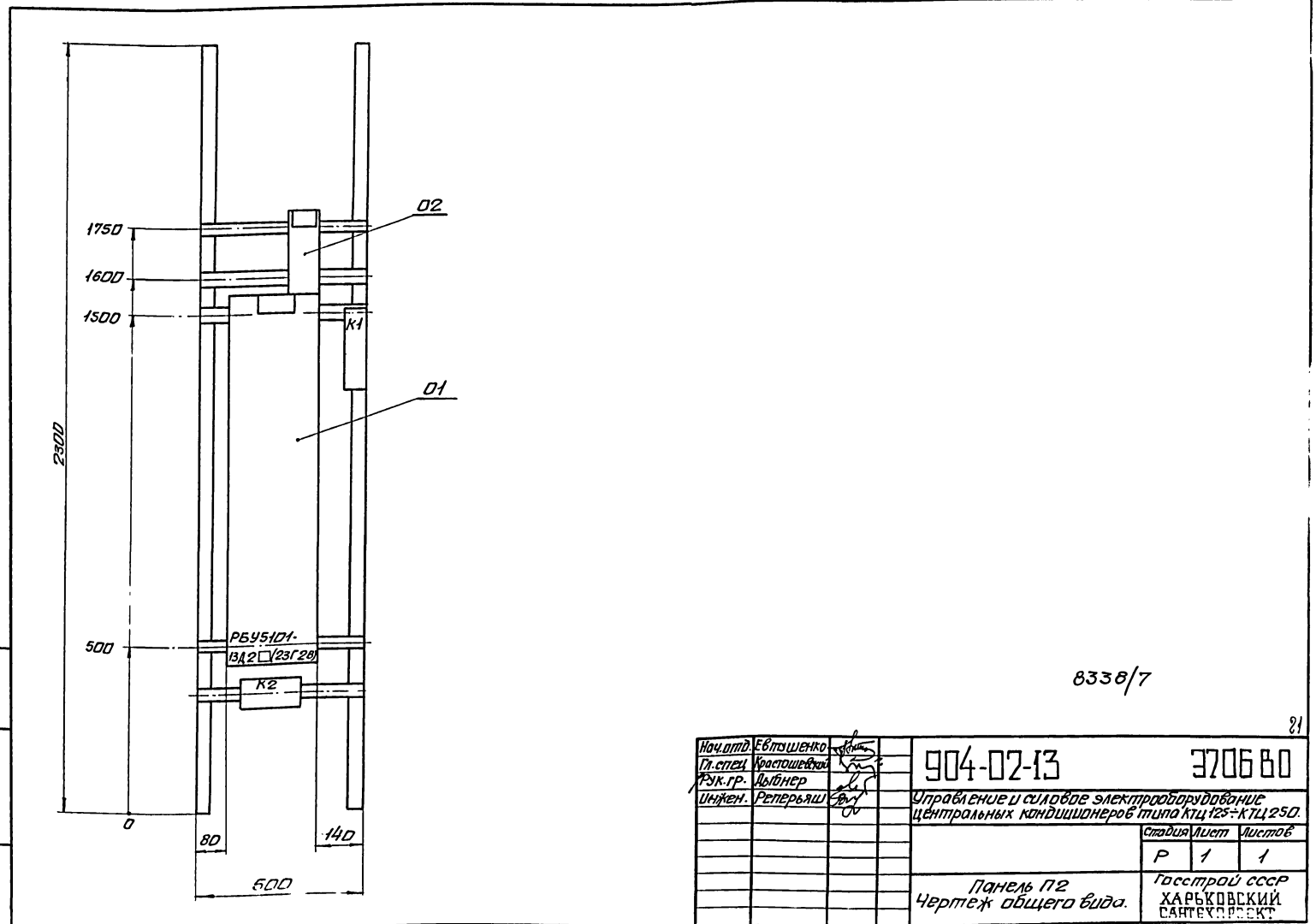
Формат	Зона	Пов.	Обозначение	Наименование	Кол.	Примеч.
				Документация		
12			Э706 В0	Чертеж общего вида		
			Э706 В4	Схема электрическая		
22				соединений		
				Сборочные единицы		
	01			РБУ5101-3412 □ (23Г2В) Н1	01	01
	02			Переключатель ЧП5312 Ж29 р.к. oval	01	01 □

Формат	Зона	Пов.	Обозначение	Наименование	Кол.	Примеч.
		03		Колодка из 15 зажимов		
				МОБ на ток 16А	01	
				БЛОК зажимов БЗН19-29 (БЗН 19-34) из 4х за.		
				ЖИМОВ на ток 63А (200В)	01	

Нач. отд. Евтушенко	Инж. Крашенивник	Инж. Реперьяш	Инж. Дыбнер	Инж. Реперьяш	904-02-13	3706
Управление и силовое электрооборудование центральных кондиционеров типа КТЦ 125 - КТЦ 250					Стадия	Лист
					Р	1 2
Панель П2 Технические данные аппарата.					госстрой СССР ХАРЬКОВСКИЙ САНТЕХПРОЕКТ	

Име. Итога. Подп. и дата. Взам. Инв. И

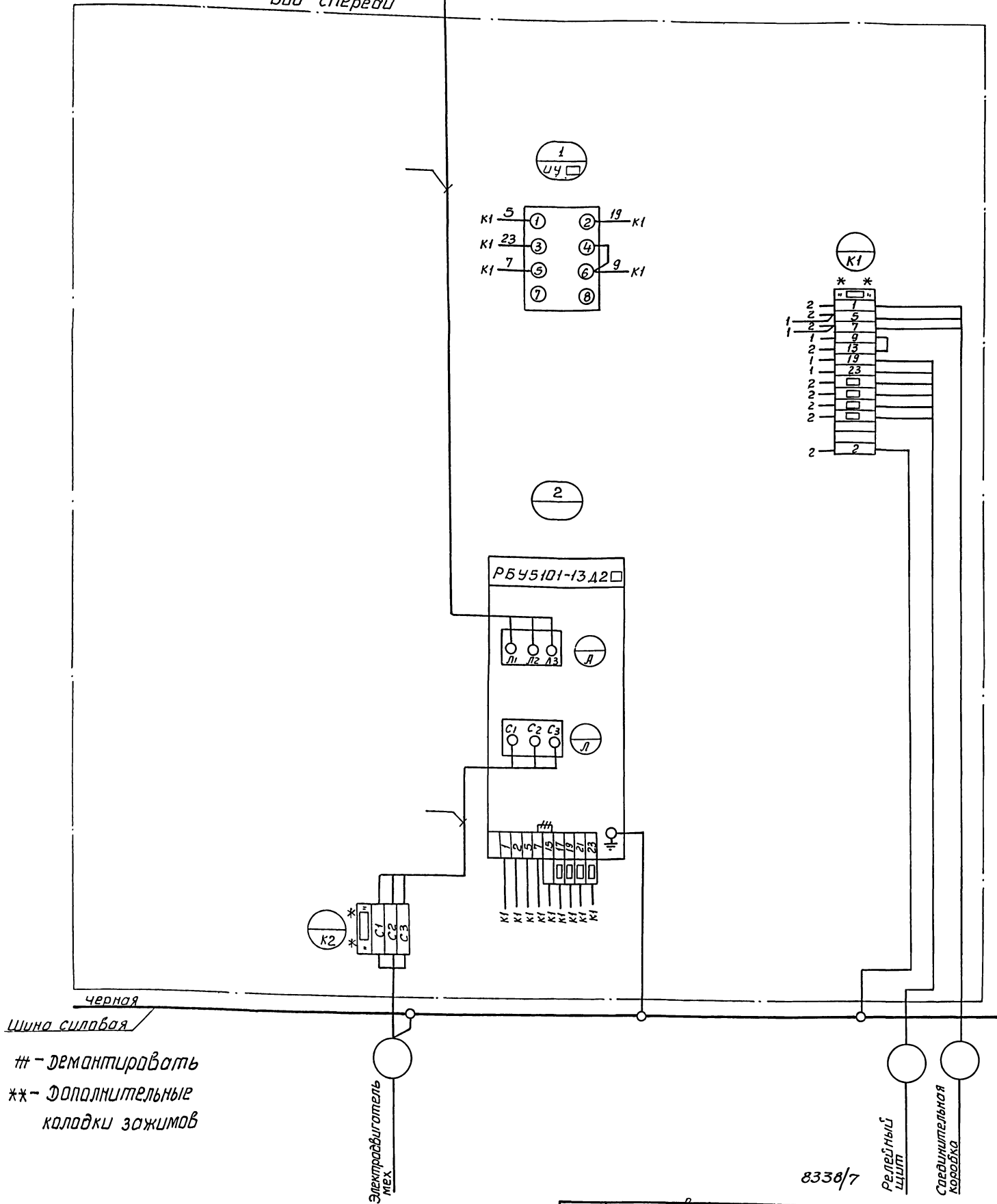
904-02-13	3706	Лист 2
-----------	------	--------



Нач. отд. Евтушенко	Инж. Крашенивник	Инж. Реперьяш	Инж. Дыбнер	Инж. Реперьяш	904-02-13	3706 В0
Управление и силовое электрооборудование центральных кондиционеров типа КТЦ 125 - КТЦ 250					Стадия	Лист
					Р	1 1
Панель П2 Чертеж общего вида.					госстрой СССР ХАРЬКОВСКИЙ САНТЕХПРОЕКТ	

красная С Шины силовые  
зеленая В ~380 В, □ Я  
желтая Я

Вид спереди



Шина силовая  
# - демантировать  
## - дополнительные  
колодки зажимов

8338/7

Релейный  
Щит  
Соединительная  
коробка

Нач. отд.	Евтушенко	Колос	904-02-13	370634
Д. спец.	Костюков	Колос		
Рук. гр.	Лыковер	Колос		
Инженер	Репрорьяш	Колос		
			Управление и силовое электрооборудование центральных кондиционеров типа КТЦ 125 - КТЦ 250	
			Страница	Лист
			Р	1
			Панель П2 Схема электрическая соединения	
			Госстрой СССР ХАРЬКОВСКИЙ САНТЕХПРОЕКТ	

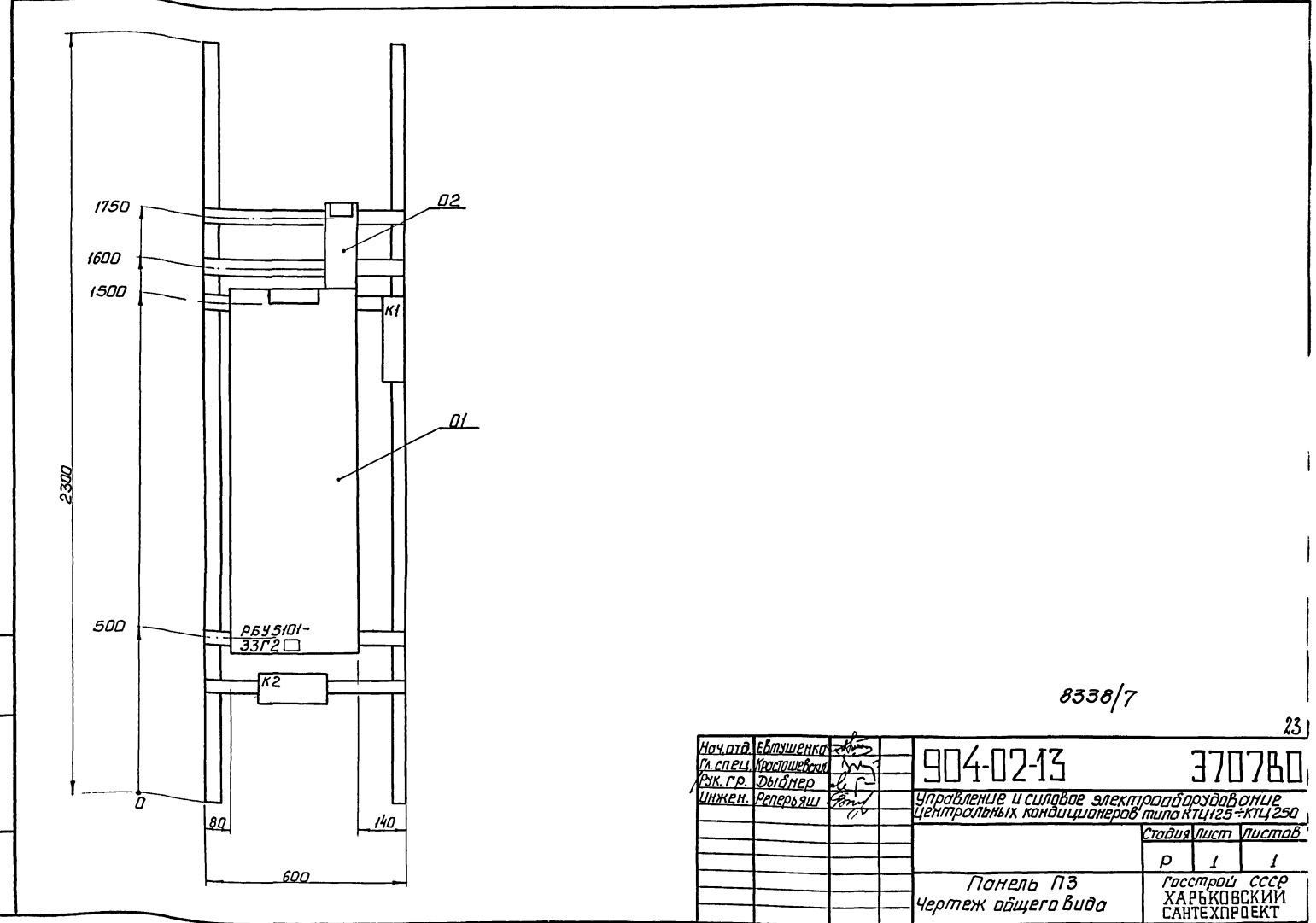
Рядовый	Зона	Листы	Обозначение	Наименование	кол.	Примеч.
				<u>Документация</u>		
12			Э7073Д	Чертеж общего вида		
			Э70734	Схема электрическая		
22				соединений		
				<u>Сборочные единицы</u>		
	01			РБУ5101-33Г2 □	01	
				Н1 01		
	02			Переключатель		
				УП5312-Ж29 рук. аввал	01	УУ □

Рядовый	Зона	Листы	Обозначение	Наименование	кол.	Примеч.
				Колодка из 15 за-		
				жимов на ток 16А	01	
				Блок зажимов		
				53Н19-34 из 4 зажи-		
				мов на ток 200А	01	

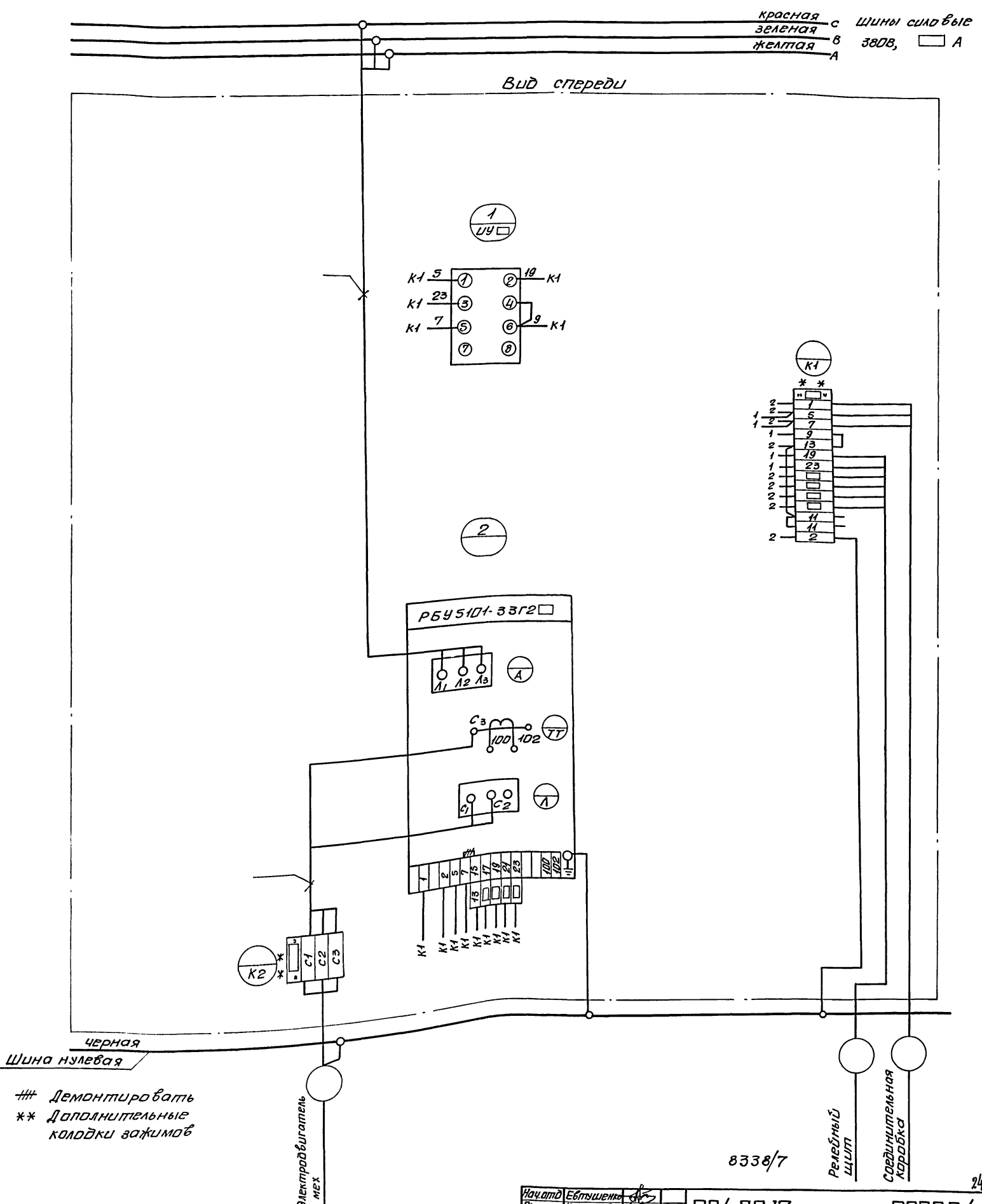
Нач. отд.	Евтушенко	Э	904-02-13	3707
Гл. спец.	Кросташевский	К		
Рук. гр.	Дыбнер	Д		
Инженер	Реперьяш	Р		
Управление и силовое электрооборудование центральных кондиционеров типа КЦ125-КЦ250				
			Стр. 1	Лист 2
Панель ПЗ			Госстрой СССР	
Технические данные			ХАРЬКОВСКИЙ	
аппаратов			САНТЕХПРОЕКТ	

Шифр - 1 лод. Падпись-дата. Взорк. 11/8.11

904-02-13	3707	лист 2
-----------	------	--------



Нач. отд.	Евтушенко	Э	904-02-13	3707Б0
Гл. спец.	Кросташевский	К		
Рук. гр.	Дыбнер	Д		
Инженер	Реперьяш	Р		
Управление и силовое электрооборудование центральных кондиционеров типа КЦ125-КЦ250				
			Стр. 1	Лист 1
Панель ПЗ			Госстрой СССР	
Чертеж общего вида			ХАРЬКОВСКИЙ	
			САНТЕХПРОЕКТ	



### Демонтировать  
 \*\* Дополнительные колодки зажимов

Исполн	Ебтышанка	904-02-13	370734
Гл.спр.	Красошанский		
Рук.гр.	Дыбнер		
Инжен.	Реперьяш		
		Управление и силовое электрооборудование центральных кондиционеров типа КТЦ 126 - КТЦ 250.	
		Таблица листов	
		Р	1 1
Панель ПЗ. Схема электрическая соединений.		Госстрой СССР ХАРЬКОВСКИЙ САНТЕХПРОЕКТ	



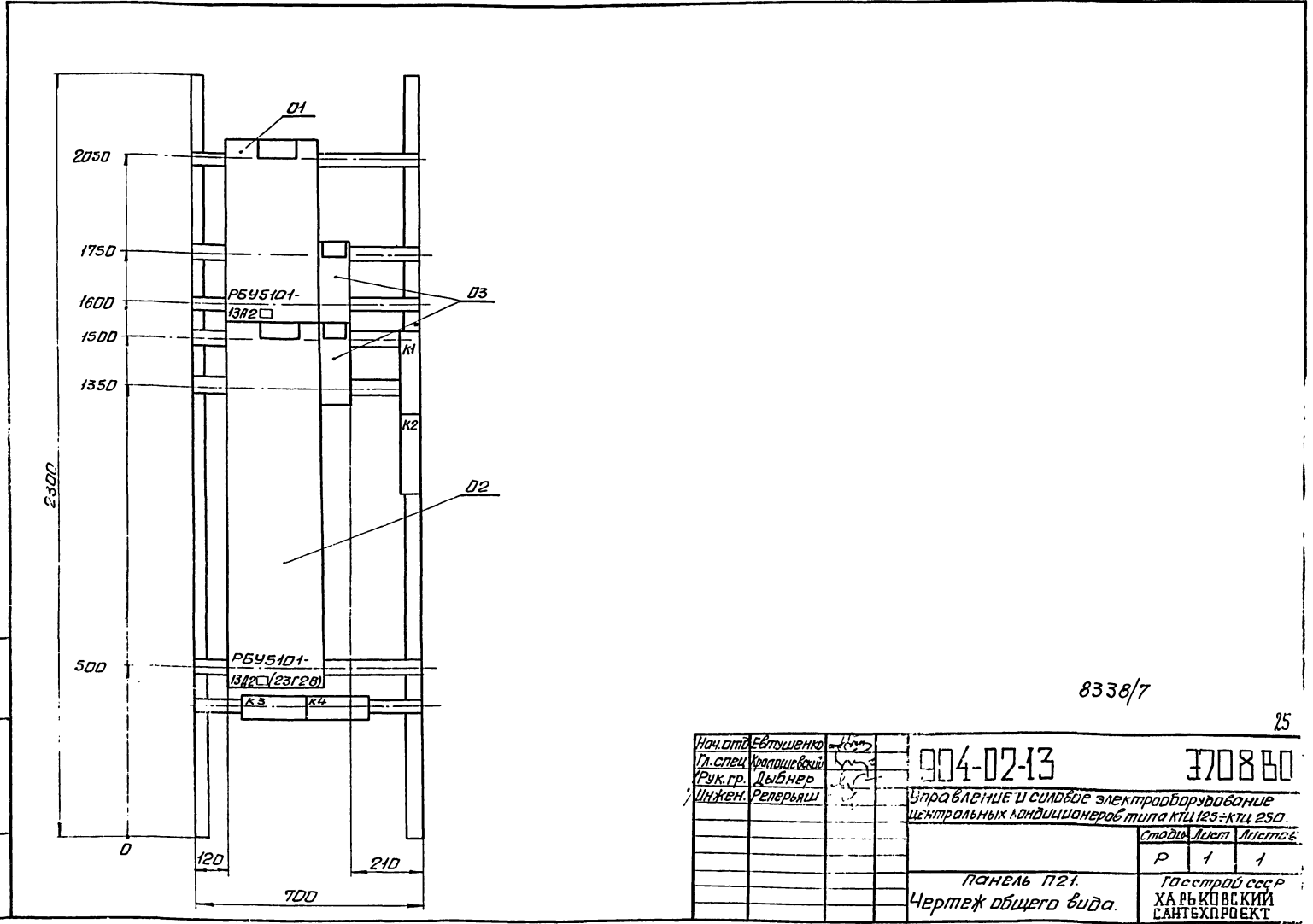
Формат	Зачно	Лист	Обозначение	Наименование	Кол.	Примеч.
				<u>Документация</u>		
			ЭТ0880	Чертеж общего вида		
12			ЭТ0834	Схема электрическая соединений		
22						
				<u>Сборочные единицы</u>		
	01		РБУ5101-13А2 □	01		
	02		РБУ5101-13Д2 □ (23Г2В)	01		
			Н1	01		
	03		Переключатель	УЧ □		
			УЧ 5-312-Ж 29 авал ржк.	02	УЧ □	

Формат	Зачно	Лист	Обозначение	Наименование	Кол.	Примеч.
				Колодка из 15 за.		
				ЖИМОВ на ток 16А	02	
				Блок зажимов		
				БНЭ19-29 из 4х за.		
				ЖИМОВ на ток 63А	01	
				Блок зажимов		
				БНЭ19-29 (БНЭ19-34)		
				из 4х зажимов		
				на ток 63А (200А)	01	

Нач. отд. Евтущенко	Л. спец. Крапачевский	Рук. гр. Дыбнер	Инжен. Реперьяш	904-02-13	3708
				Управление и силовое электрооборудование центральных кондиционеров типа КЦ125-КЦ250.	
				Страниц	Лист
				Р	1 2
				Панель П21. Технические данные аппаратов.	
				Госстрой СССР ХАРЬКОВСКИЙ САНТЕХПРОЕКТ	

ЦНХ-Мод. 1. Изделие и детали безм. цнх. 1

904-02-13	3708	Лист	2
-----------	------	------	---

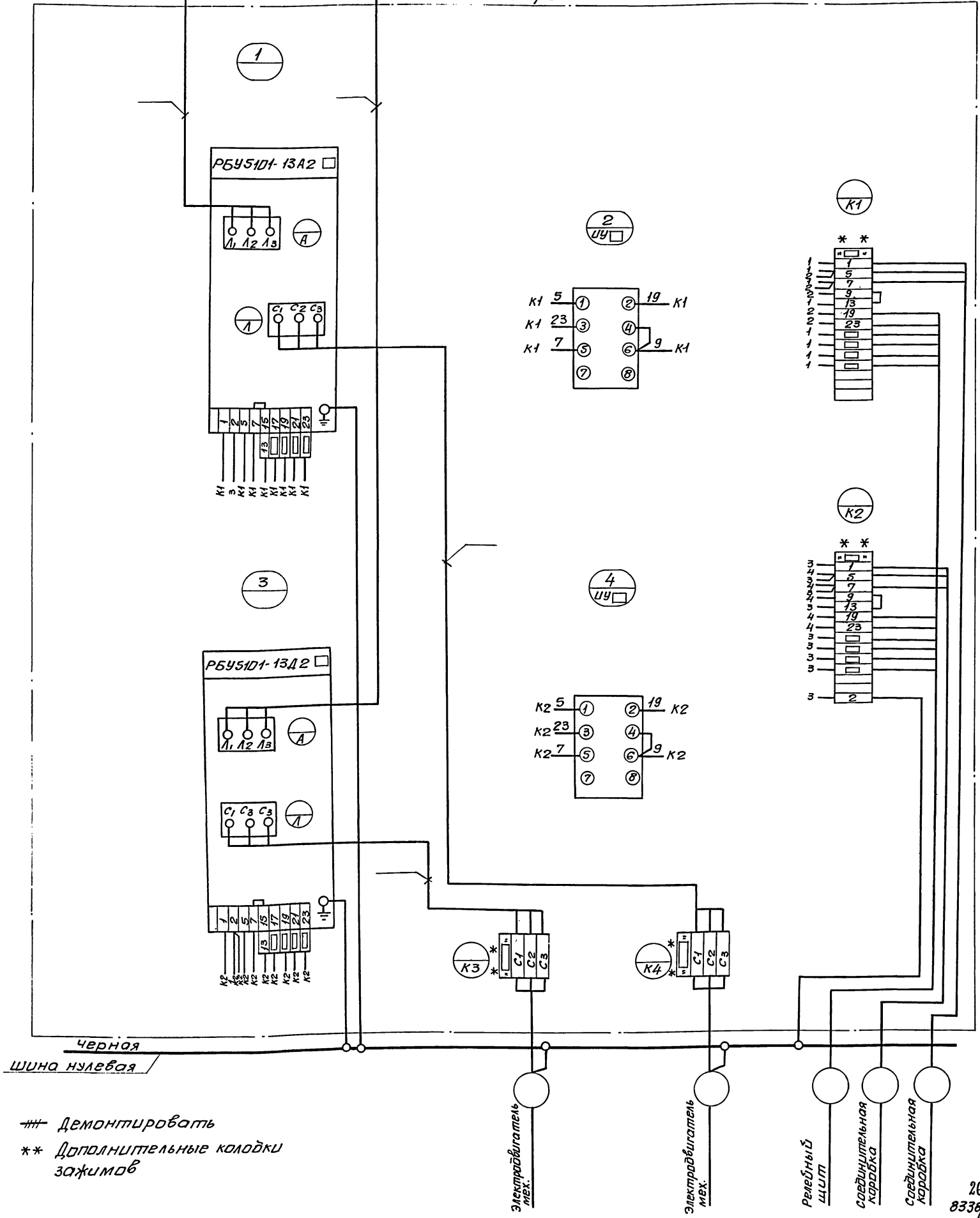


8338/7

Нач. отд. Евтущенко	Л. спец. Крапачевский	Рук. гр. Дыбнер	Инжен. Реперьяш	904-02-13	3708 80
				Управление и силовое электрооборудование центральных кондиционеров типа КЦ125-КЦ250.	
				Страниц	Лист
				Р	1 1
				Панель П21. Чертеж общего вида.	
				Госстрой СССР ХАРЬКОВСКИЙ САНТЕХПРОЕКТ	

красная С Шины силовые  
 зеленая В ~ 380В, □ А  
 желтая А

Вид спереди



## Демонтировать  
 \*\* Дополнительные колодки  
 зажимов

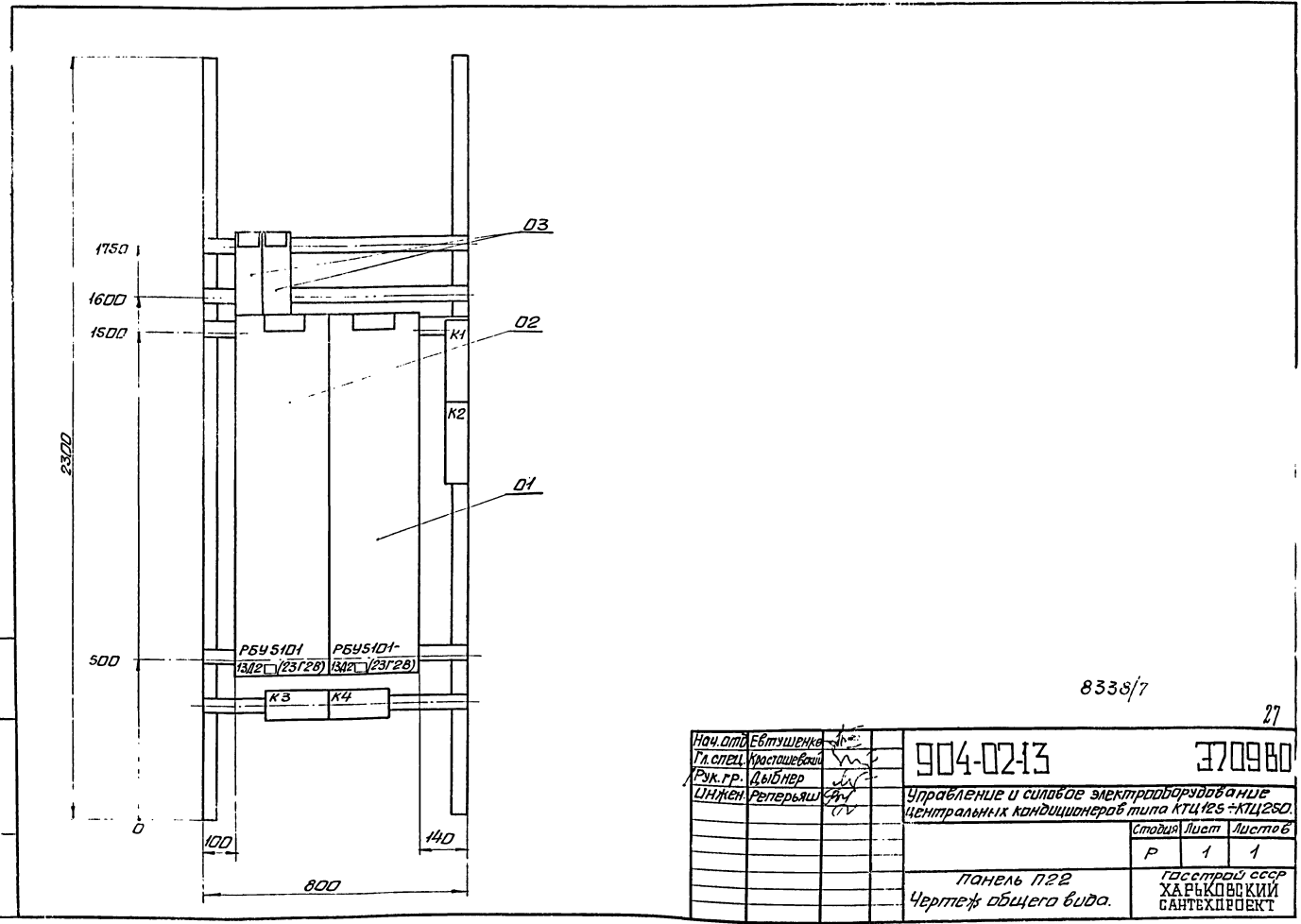
Электробытатель м.в.х.  
 Электробытатель м.в.х.  
 Реленый щит  
 Соединительная коробка  
 Соединительная коробка

26  
 8338/7

Начальник	Евдокименко	Инж.		904-02-13	370834		
Гл. спец.	Краснощева	Инж.					
Рук. гр.	Войтнер	Инж.					
Инженер	Реперьяш	Инж.					
Управление и силовое электрооборудование центральных кондиционеров типа КЦ125-КЦ250					Страниц	Лист	Листов
Панель П21 Схема электрическая соединений					Р	1	1
					Госстрой СССР ХАРЬКОВСКИЙ САЙТЕХПРОЕКТ		

Формат	Зона	Лист	Обозначение	Наименование	Кол.	Примеч.
				Документация		
12			ЭТО9 В0	Чертеж общего вида		
22			ЭТО9Э4	Схема электрическая соединений		
				Сборочные единицы		
	01			Р5У5101-13Д2 □ (23Г28) 01		
	02			Р5У5101-13Д2 □ (23Г28) 01		
				Н1 01		
	03			Переключатель		УЧ □
				УП5212 Ж29 рук.обал		УЧ □
Нач. отд. Ббтушенко Гл. спец. Крашавская Рук. гр. Дыбнер Инжен. Реперьяш			904-02-13	ЭТО9		
			Управление и силовое электрооборудование центральных кондиционеров типа КТЦ125-КТЦ250			
			Стандия	Лист	Листов	
			Р	1	2	
			Панель П22. Технические данные аппарата.		Госстрой СССР ХАРЬКОВСКИЙ САНТЕХПРОЕКТ	

Формат	Зона	Лист	Обозначение	Наименование	Кол.	Примеч.
				КЛОДКА из 15 зажимов на ток 16А	02	
				БЛОК зажимов БЗН19-29 (БЗН19-34) из 4х зажимов на ток 63А (200А)	02	
Инв. табл. Подл. и датта 18.01.01.И.Н.Б.И.						
			904-02-13	ЭТО9	Лист 2	



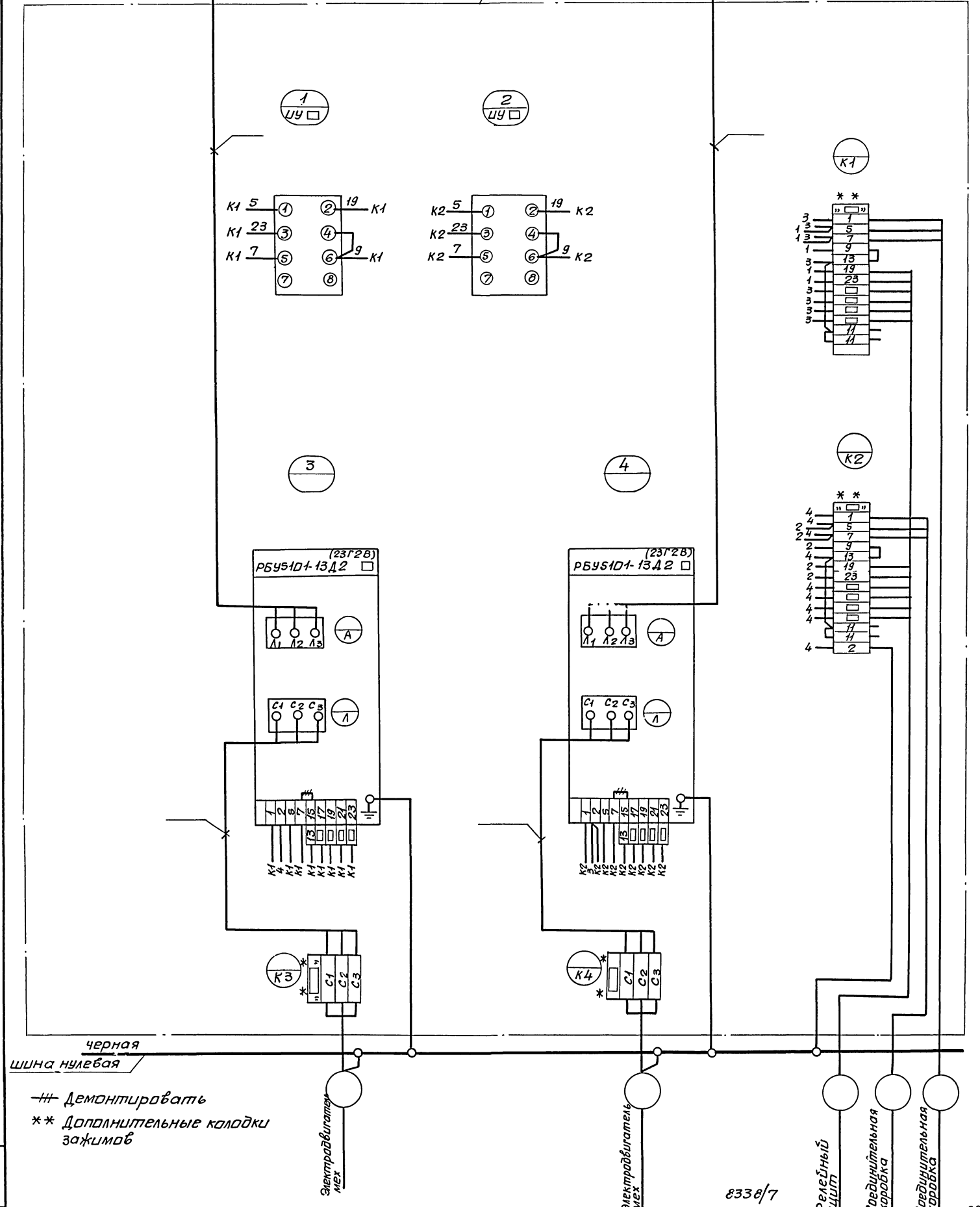
8338/7

27

Формат	Зона	Лист	Обозначение	Наименование	Кол.	Примеч.
			904-02-13	ЭТО9 В0		
Нач. отд. Ббтушенко Гл. спец. Крашавская Рук. гр. Дыбнер Инжен. Реперьяш			Управление и силовое электрооборудование центральных кондиционеров типа КТЦ125-КТЦ250			
			Стандия	Лист	Листов	
			Р	1	1	
			Панель П22. Чертеж общего вида.		Госстрой СССР ХАРЬКОВСКИЙ САНТЕХПРОЕКТ	

красная С ШИНЫ СИЛОВЫЕ  
 зеленая В ~ 380В, □ А  
 желтая А

Вид спереди



черная  
 ШИНА нулевая

—# Демонтировать  
 \*\* Дополнительные колодки  
 зажимов

Электроработник  
 Мех

Электроработник  
 Мех

8338/7

Релейный  
 Щит  
 Соединительная  
 коробка  
 Соединительная  
 коробка

Нач. отд. Ебтущенко	904-02-13	370934
Гл. спец. Крашешевский	Управление и силовое электрооборудование	Станция Аист
Руч. гр. Дыбнер	центральных кондиционеров типа КЦ 125-КЦ 250	Лист 1
Инжен. Реперяш		Лист 1
	Панель П22.	Госстрой СССР
	Схема электрическая	ХА РБ КИВСКИЙ
	соединений.	САНТЕХПРОЕКТ

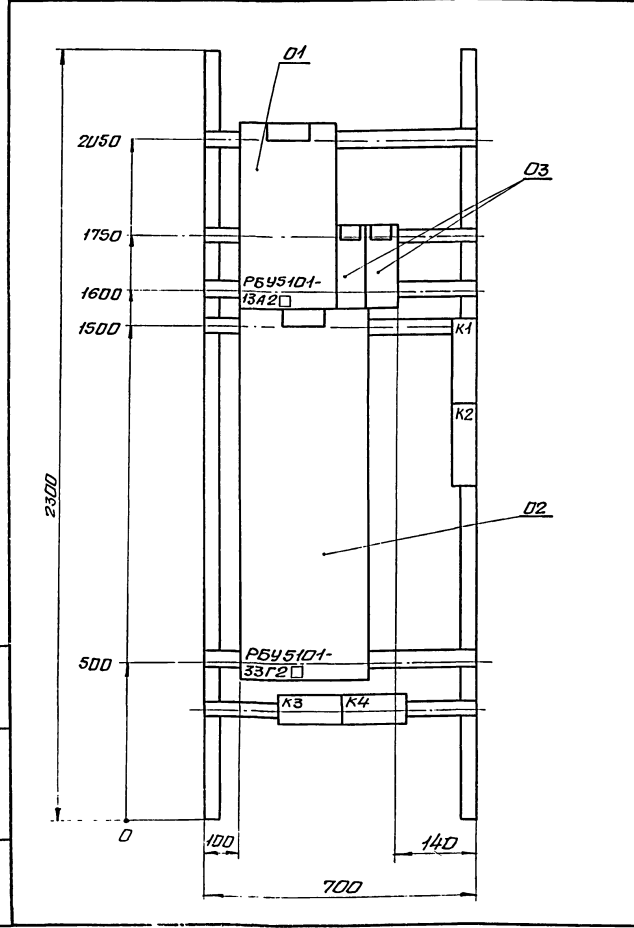
Формат	Зона	Лист	Обозначение	Наименование	Кол.	Примеч.
				Документация		
12			ЭТН ВД	Чертеж общего вида		
22			ЭТН Э4	Схема электрическая соединений		
				Сборочные единицы		
	01		РБУ5101-13А2 □		01	
	02		РБУ5101-33Г2 □		01	
			Н1		01	
	03		Переключатель		УУ □	
			УП5312-Ж29, рук.обал.		02	УУ □

Формат	Зона	Лист	Обозначение	Наименование	Кол.	Примеч.
				Колодка из 15 за-		
				жимов на ток 16А	02	
				Блок зажимов		
				БЗН19-29 из 4 за-		
				жимов на 63А	01	
				Блок зажимов		
				БЗН19-34 из 4 за-		
				жимов на 200А	01	

Нач. отд.	Евтушенко	Ил. спец.	Красношевский	Руч. гр.	Дыбнер	Инжен.	Реперьяш
904-02-13				3710			
Управление и силовое электрооборудование центральных кондиционеров типа КТЦ125-КТЦ250							
				Стандарт	Лист	Листов	
				Р	1	2	
Панель пз1. Технические данные аппаратов.				Госстрой СССР ХАРЬКОВСКИЙ САНТЕХПРОЕКТ			

Ил. спец. Евтушенко

904-02-13	3710	Лист 2
-----------	------	--------

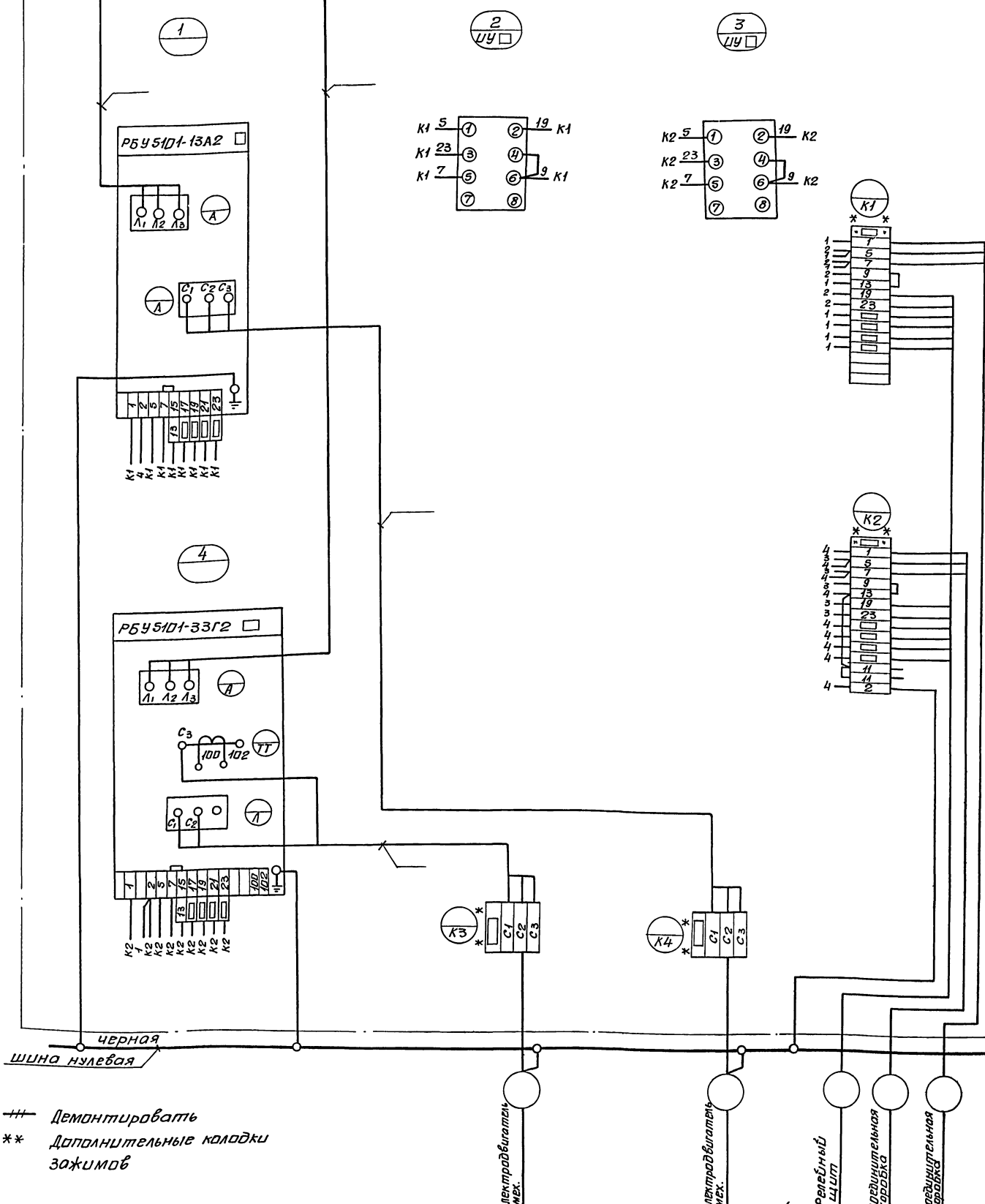


0338/7

Нач. отд.	Евтушенко	Ил. спец.	Красношевский	Руч. гр.	Дыбнер	Инжен.	Реперьяш
904-02-13				3710 В0			
Управление и силовое электрооборудование центральных кондиционеров типа КТЦ125-КТЦ250							
				Стандарт	Лист	Листов	
				Р	1	1	
Панель пз1. Чертеж общего вида.				Госстрой СССР ХАРЬКОВСКИЙ САНТЕХПРОЕКТ			

красная с ШИНЫ СИЛОВОЕ  
 зеленая B ~380В, □ A  
 желтая A

вид спереди



--- Демонтировать  
 \*\* Дополнительные колодки  
 зажимов

электродвигатель мех.  
 электродвигатель мех.  
 реленый щит  
 сервисная коробка  
 соединительная коробка

8338/7

30

Нач. отд. Евтушенко А.А.	904-0213	ЭЛП 34
Ин. спец. Крашневский С.С.	Управление и силовое электрооборудование	
Рук. пр. Дыбнер С.А.	центральных кондиционеров типа КЦ123-КЦ250	
Инжен. Реперьяш С.А.		Станция Аэст Углетов
		Р 1 1
	Панель ПЗ1	Госстрой СССР
	Схема электрическая	ХАРЬКОВСКИЙ
	соединений.	САНТЕХПРОЕКТ

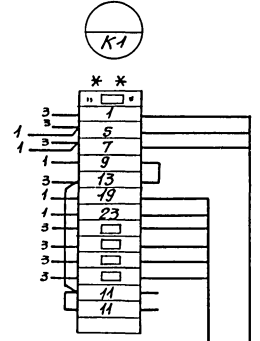
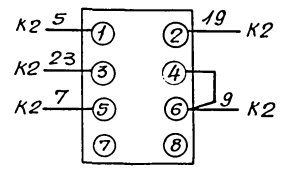
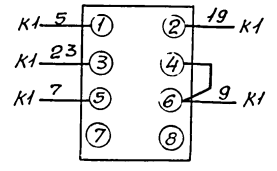


КРАСНАЯ С  
ЗЕЛЕНАЯ В  
ЖЕЛТАЯ А  
шины силовые  
~ 380В □ А

вид спереди

1  
УЧ □

2  
УЧ □

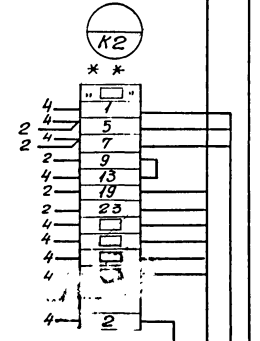
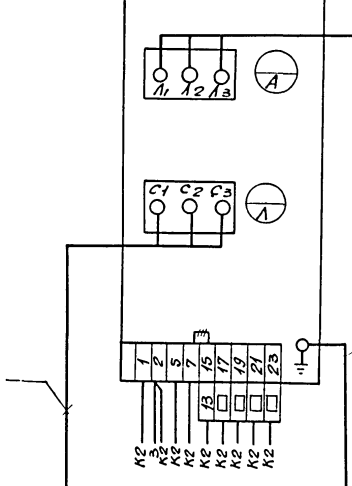
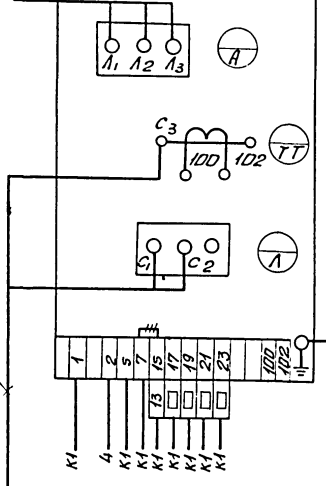


3

4

РБУ 5-101-33Г2 □

РБУ 5-101-13А2 □



Черная  
Шины нулевая

## Демонтировать  
\*\* Дополнительные колодки  
зажимов

электроработы  
415Х

электроработы  
МЕХ

релейный  
щит

соединительная  
коробка

соединительная  
коробка

837.7

32

Нач. отд.	Евтушенко	837.7	904-02-13	ЭМ134
Гл. спец.	Краснощева			
Рук. гр.	Дыбнер			
Инжен.	Реперьяш			
Управление и силовое электроснабжение центральных кондиционеров типа КЦ 125 - КЦ 250				
			Страница	Листов
			2	4
ПАНЕЛЬ ПЗ2. СХЕМА ЭЛЕКТРИЧЕСКАЯ СРЕДИННОЙ			Госстроб СССР ХАРЬКОВСКИЙ САНТЕХПРОЕКТ	



Формат	Зона	Лист	Обозначение	Наименование	Кол.	Примеч.
				Документация		
12			Э712.8Д	Чертеж общего вида		
			Э712.Э4	Схема электрическая		
22				соединений		
				Сборочные единицы		
		01		РБУ5101-33Г2 □	01	
		02		РБУ5101-33Г2 □	01	
				Н1 01		
		03		Переключатель	УУ □	
				УП5312-Ж 29 р.к. обвал.	02 УУ □	

Нач. отд.	Евтушенко	1	904-02-13	Э712
Гл. спец.	Кривошеина	2		
Рук. гр.	Дыбнер	3		
Инженер	Раперьяш	4		

Управление и силовое электрооборудование для центральных кондиционеров типа КТЦ125-1250

Стация	Лист	Листов
Р	1	2

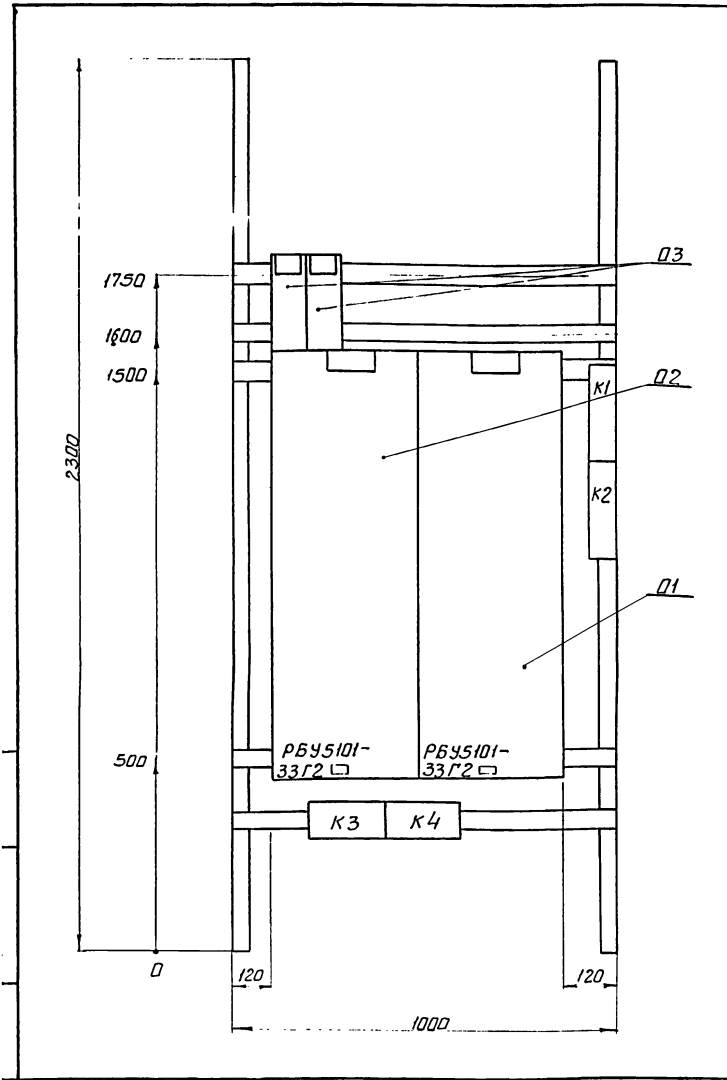
Панель П33  
Технические данные  
аппаратов

Госстрой СССР  
ХАРЬКОВСКИЙ  
САНТЕХПРОЕКТ

Формат	Зона	Лист	Обозначение	Наименование	Кол.	Примеч.
				Колодка из 15		
				зажимов на ток		
				16А	02	
				Блок зажимов		
				БЗН19-34 из 4 за-		
				жимов на ток 200А	02	

Шифр по ЭИ-1000

904-02-13	Э712	Лист 2
-----------	------	--------



8338/7

Нач. отд.	Евтушенко	1	904-02-13	Э712.8Д
Гл. спец.	Кривошеина	2		
Рук. гр.	Дыбнер	3		
Инженер	Раперьяш	4		

Управление и силовое электрооборудование для центральных кондиционеров типа КТЦ125-1250

Стация	Лист	Листов
Р	1	1

Панель П33  
Чертеж общего вида

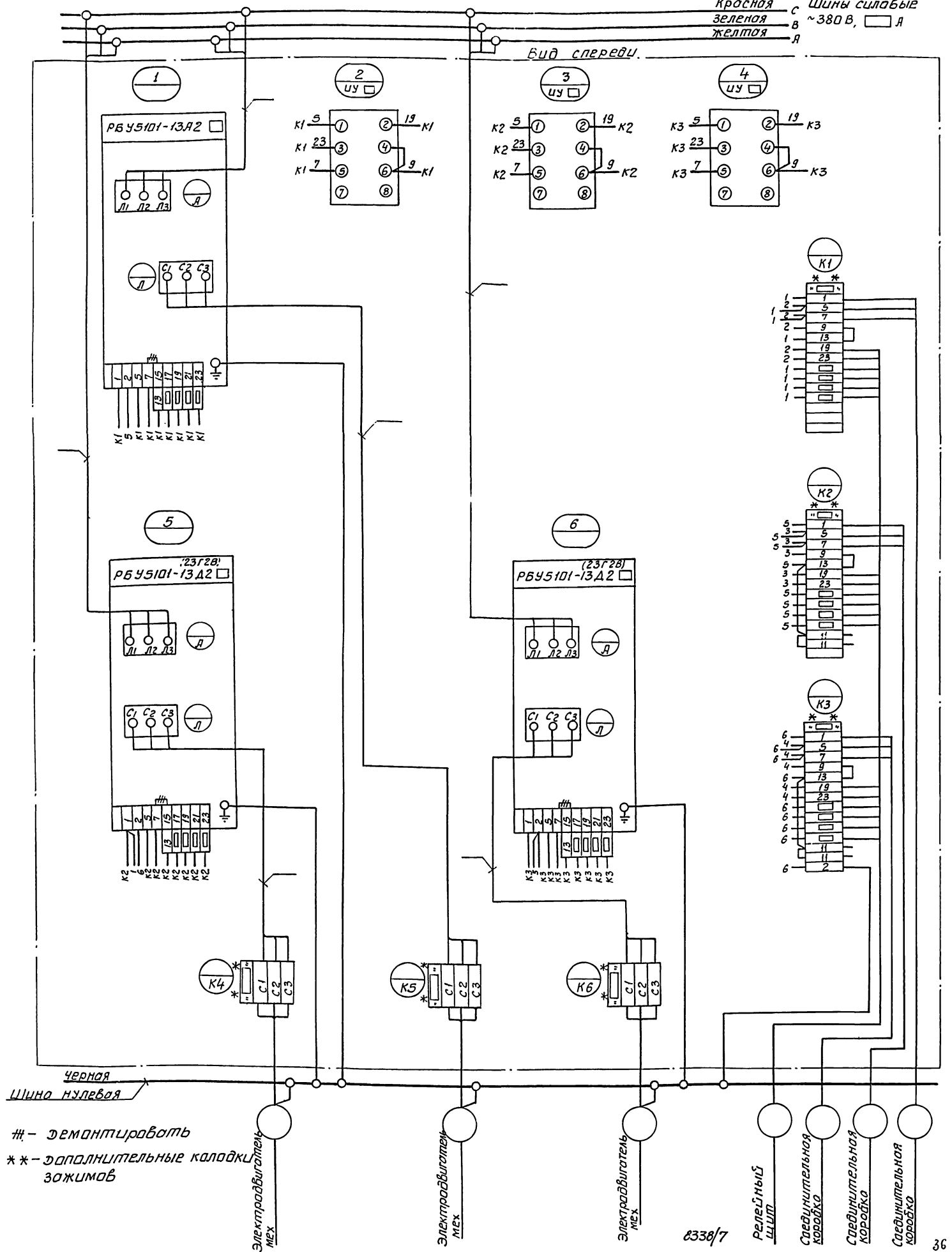
Госстрой СССР  
ХАРЬКОВСКИЙ  
САНТЕХПРОЕКТ





Красная С Шины силовые  
Зеленая В ~380 В, □ Я  
Желтая Я

Вид спереди.



# - демантировать  
 \*\* - дополнительные колодки  
 зажимов

Электродвигатель Мех

Электродвигатель Мех

Электродвигатель Мех

8338/7

Релейный щит

Соединительная коробка

Соединительная коробка

Соединительная коробка

Исполн.	Евтушенко	Коросташевский	904-02-13	371334
Рис. гр.	Файлер	Цинженя	Управление и силовое электрооборудование центральных кондиционеров КТЦ 125-КТЦ 250	
Инженер	Реперьяш		Станд. лист	Листов
			1	1
Панель П221 Схема электрическая соединений.			Госстрой СССР ХАРЬКОВСКИЙ САНТЕХПРОЕКТ	

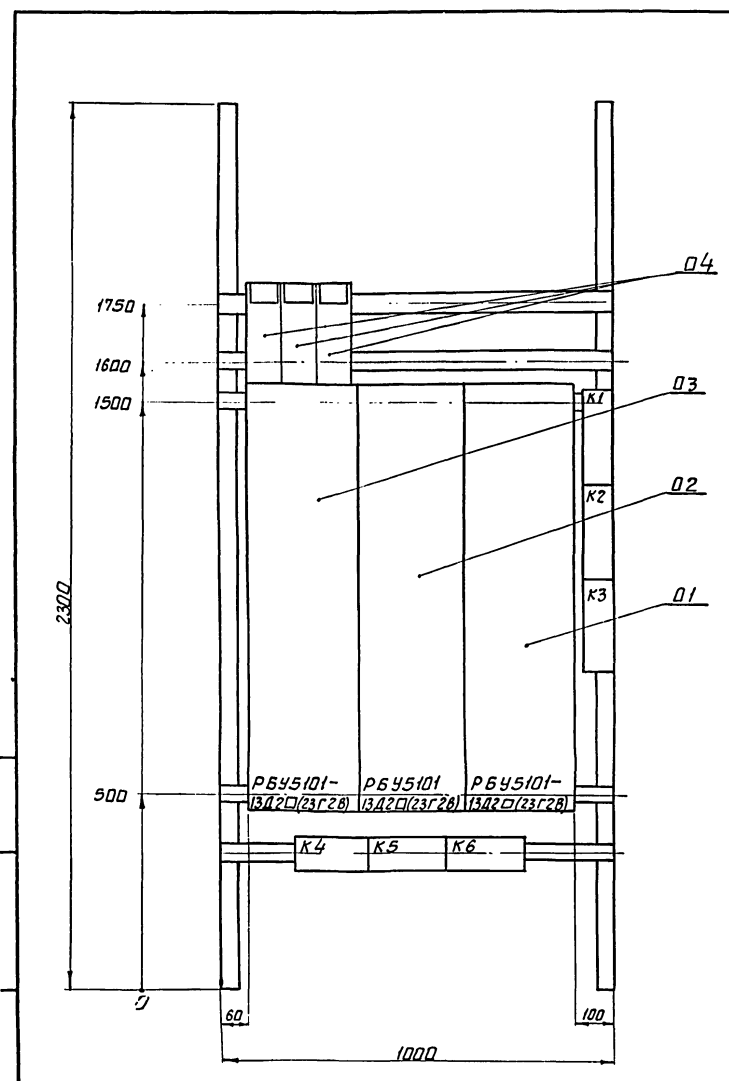
Формат	Зона	Поз.	Обозначение	Наименование	Кол.	Примеч.
				Документация		
12			ЭТ14 ВД	Чертеж общего вида		
22			ЭТ14Э4	Схема электрической соединений		
				Сборочные единицы		
	01			РБУ5101-13Д2 □ (23Г2В)	01	
	02			РБУ5101-13Д2 □ (23Г2В)	01	
	03			РБУ5101-13Д2 □ (23Г2В)	01	
				Н1 01		
	04			Переключатель	УУ □ УУ □	
				УП5312-Ж29, рзк.обол	03 УУ □	

Формат	Зона	Поз.	Обозначение	Наименование	Кол.	Примеч.
				Колодка из 15 зажимов на ток 16А	03	
				Блок зажимов		
				БЭН19-34 из 4 зажимов на ток 200А	03	

Науч. отд.	Евтушенко		904-02-13	3714
Гл. спец.	Красношвейский			
Рзк. гр.	Фыбинер			
Инжен.	Реперьяш			
Управление и силовое электрооборудование центральных кондиционеров типа КТЦ 125 ± КТЦ 250			Стадия	Лист
			Р	1
Панель П222 Технические данные аппаратов			Госстрой СССР ХАРЬКОВСКИЙ САНТЕХПРОЕКТ	

Циф. и повл. Подл. и дата. Взам. инв. н.

904-02-13	3714	Лист 2
-----------	------	--------

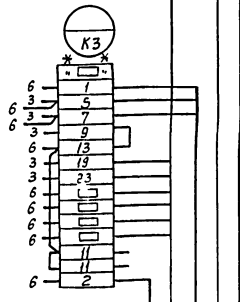
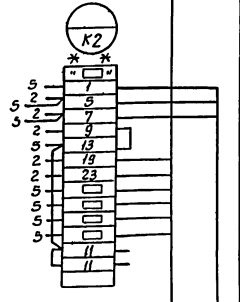
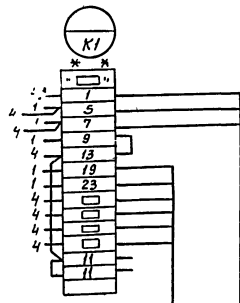
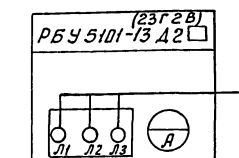
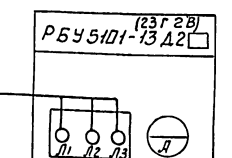
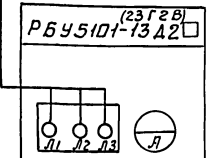
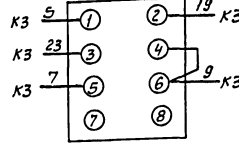
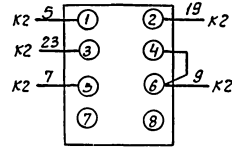
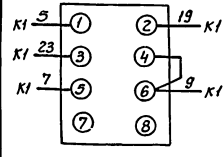


8338/7

Науч. отд.	Евтушенко		904-02-13	3714 В0
Гл. спец.	Красношвейский			
Рзк. гр.	Фыбинер			
Инжен.	Реперьяш			
Управление и силовое электрооборудование центральных кондиционеров типа КТЦ 125 ± КТЦ 250			Стадия	Лист
			Р	1
Панель П222 Чертеж общего вида			Госстрой СССР ХАРЬКОВСКИЙ САНТЕХПРОЕКТ	

Красная С  
Зеленая В  
Желтая А  
Шины силовые  
~380 В, □ А

Вид спереди



РБУ 5101-13 А2 (23Г2В)

РБУ 5101-13 А2 (23Г2В)

РБУ 5101-13 А2 (23Г2В)



Черная  
Шина нулевая

# - демонтировать  
\*\* - дополнительные  
колодки зажимов

Электродвигатель  
Мех

Электродвигатель  
Мех

Электродвигатель  
Мех

Релейный  
щит

Соединительная  
коробка

Соединительная  
коробка

Соединительная  
коробка

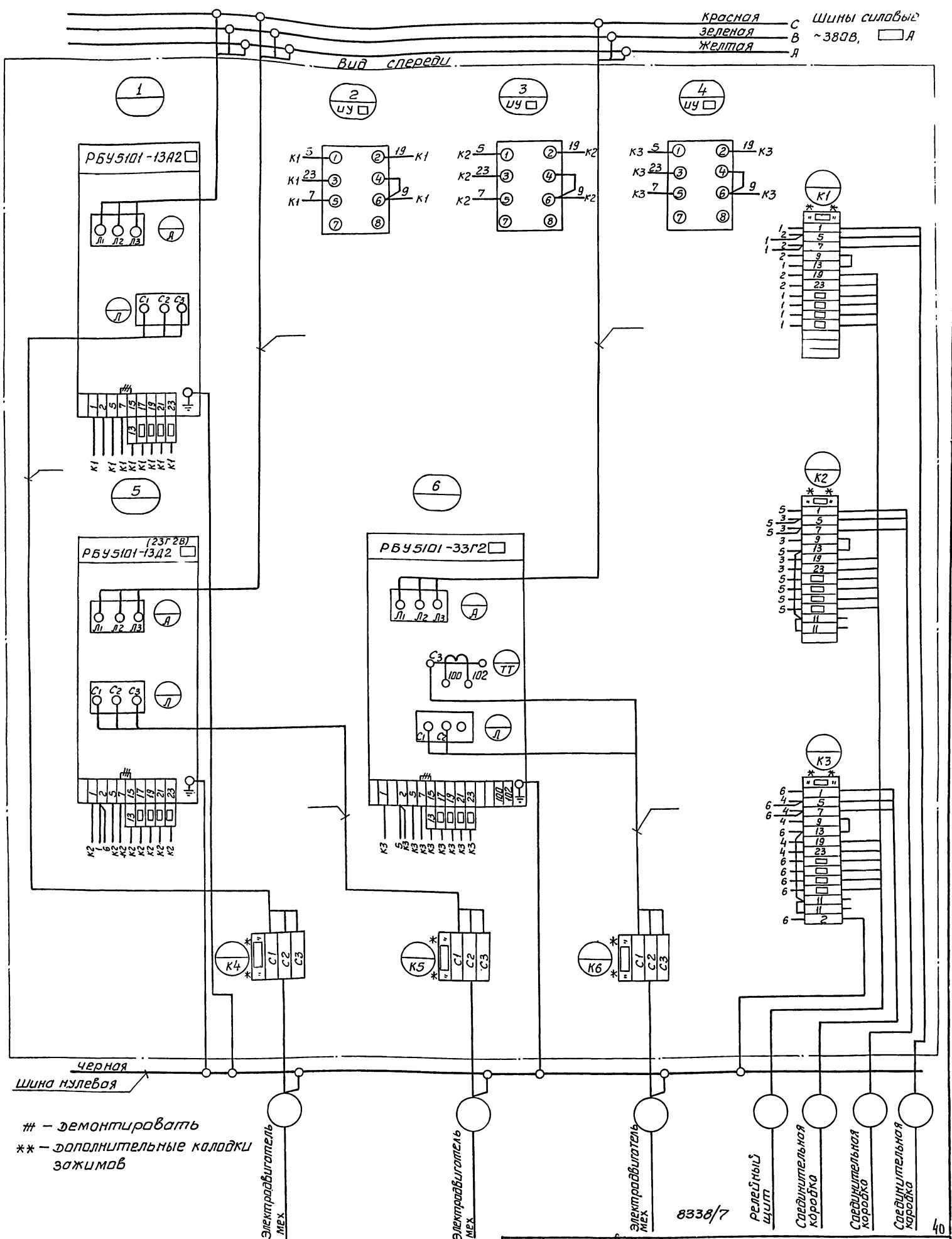
38  
8338/7

Начальн. Ефименко  
гл. спец. Крашова  
Р.к.г. Рыбинер  
Инжен. Реперьяш

904-02-13 371434  
Управление и силовое электрооборудование  
центральных кондиционеров типа КТЦ125 + КТЦ250

Страницы: Лист Листов  
Р 1 1  
Панель п 222  
Схема электрическая  
соединений  
Госстрой СССР  
ХАРЬКОВСКИЙ  
САНТЕХПРОЕКТ





Нач. отд.	Е.В. Шеняк			
Гл. спец.	Кривошеина			
Рук. гр.	Дыбнер			
Шифер	Реперьяш			
		904-02-13	3715 34	
Управление и силовое электроснабжение центральных кондиционеров типа КТЦ 125 - КТЦ 250				
			Стр.	Лист
			Р	1
Панель П321 Схема электрическая соединения			Госстрой СССР ХАРЬКОВСКИЙ САНТЕХПРОЕКТ	



Формат	Зона	Лист	Обозначение	Наименование	Кол.	Примеч.
				Документация		
			ЭТ16В0	Чертеж общего вида		
12			ЭТ16Э4	Схема электрическая соединений		
22						
				Сборочные единицы		
		01		РБУ5101-33Г2□	01	
		02		РБУ5101-13Д2□(23Г2В)	01	
		03		РБУ5101-13Д2□(23Г2В) Н1	01	
		04		Переключатель УП5312Ж29 рук.авал	03	УЧ□ УЧ□УЧ□

Нач. отд.	Евтушенко		904-02-13	3716
Ин. спец.	Красовская			
Рук. гр.	Дыбнер			
Инжен.	Реперьяш			
			Управление и силовое электрооборудование центральных кондиционеров типа КТЦ-25-КТЦ-250	
			Стандарт Лист Листов	
			Р 1 2	
			Панель П322. Технические данные аппаратов	
			Госстрой СССР ХАРЬКОВСКИЙ САНТЕХПРОЕКТ	

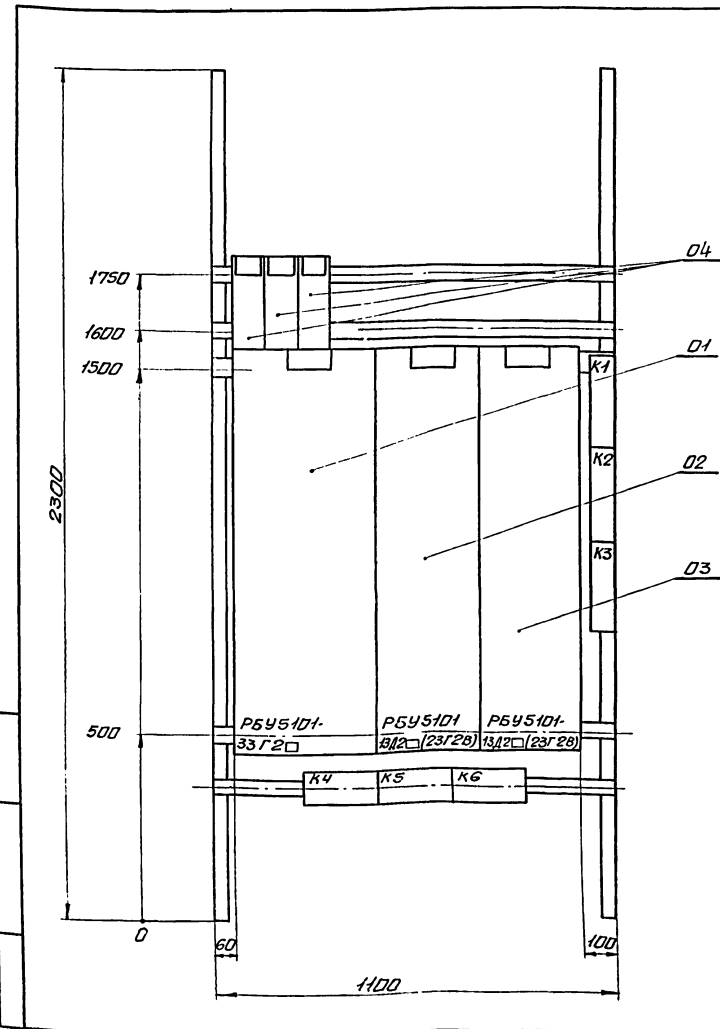
Формат	Зона	Лист	Обозначение	Наименование	Кол.	Примеч.
				Колодка из 15 зажимов на ток 16А	03	
				Блок зажимов БЗН19-34 из 4 зажимов на ток 200А	03	

Нач. отд.	Евтушенко		904-02-13	3716
Ин. спец.	Красовская			
Рук. гр.	Дыбнер			
Инжен.	Реперьяш			
			Управление и силовое электрооборудование центральных кондиционеров типа КТЦ-25-КТЦ-250	
			Стандарт Лист Листов	
			Р 1 1	
			Панель П322. Чертеж общего вида.	
			Госстрой СССР ХАРЬКОВСКИЙ САНТЕХПРОЕКТ	

ДНЕ. ПЛАНЫ ПАНЕЛИ П322

904-02-13 3716 Лист 2



8338/7

Нач. отд.	Евтушенко		904-02-13	3716 В0
Ин. спец.	Красовская			
Рук. гр.	Дыбнер			
Инжен.	Реперьяш			
			Управление и силовое электрооборудование центральных кондиционеров типа КТЦ-25-КТЦ-250	
			Стандарт Лист Листов	
			Р 1 1	
			Панель П322. Чертеж общего вида.	
			Госстрой СССР ХАРЬКОВСКИЙ САНТЕХПРОЕКТ	

ДНЕ. ПЛАНЫ ПАНЕЛИ П322



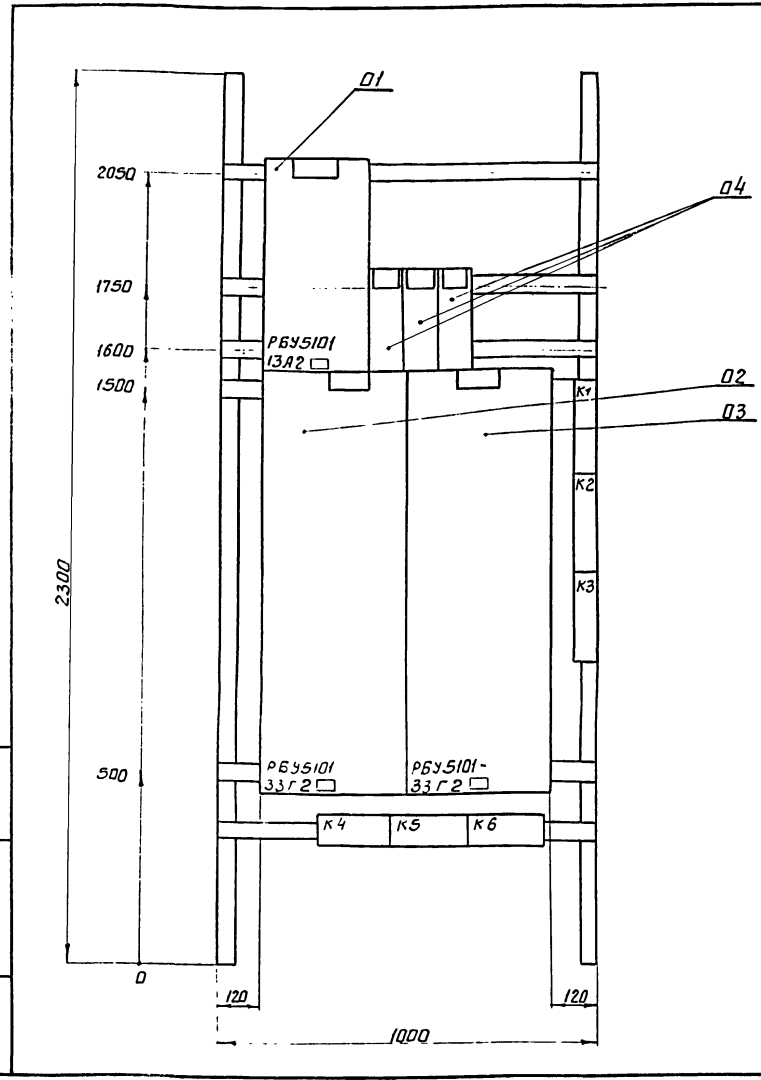
Формат	Зона	Поз.	Обозначение	Наименование	Кол.	Примеч.
				<u>документация</u>		
			Э71780	Чертеж общего вида		
12			Э717Э4	Схема электрическая соединений		
22						
				<u>Сборочные единицы</u>		
		01		Р6У5101-13А2 □	01	
		02		Р6У5101-33Г2 □	01	
		03		Р6У5101-33Г2 □	01	

Формат	Зона	Поз.	Обозначение	Наименование	Кол.	Примеч.
				Н1 01		
		04		Переключатель ЧП5312-Ж29 рук.авал	03	из □, из □
				Колодка из 15 зажимов на ток 16А	03	из □
				Блок зажимов БЭН19-29 из 4 зажимов на 63А	01	
				Блок зажимов БЭН19-34 из 4 зажимов на 200А	02	

Чл. 279	С.Евтушенко	Нач. отд.	904-02-13	3717
Д.Спец	Харьковский	Инженер		
Рук. гр.	Федоренко	Инженер		
Инжен.	Реперьяш	Инженер		
			Управление и силовое электрооборудование центральных кондиционеров типа КЦ125-КЦ250	
			Страницы Лист Листов	
			Р 1 2	
			Панель П331 Технические данные аппаратов	
			Госстрой СССР ХАРЬКОВСКИЙ САНТЕХПРОЕКТ	

Инж. и техн. Проектная организация "САНТЕХПРОЕКТ"

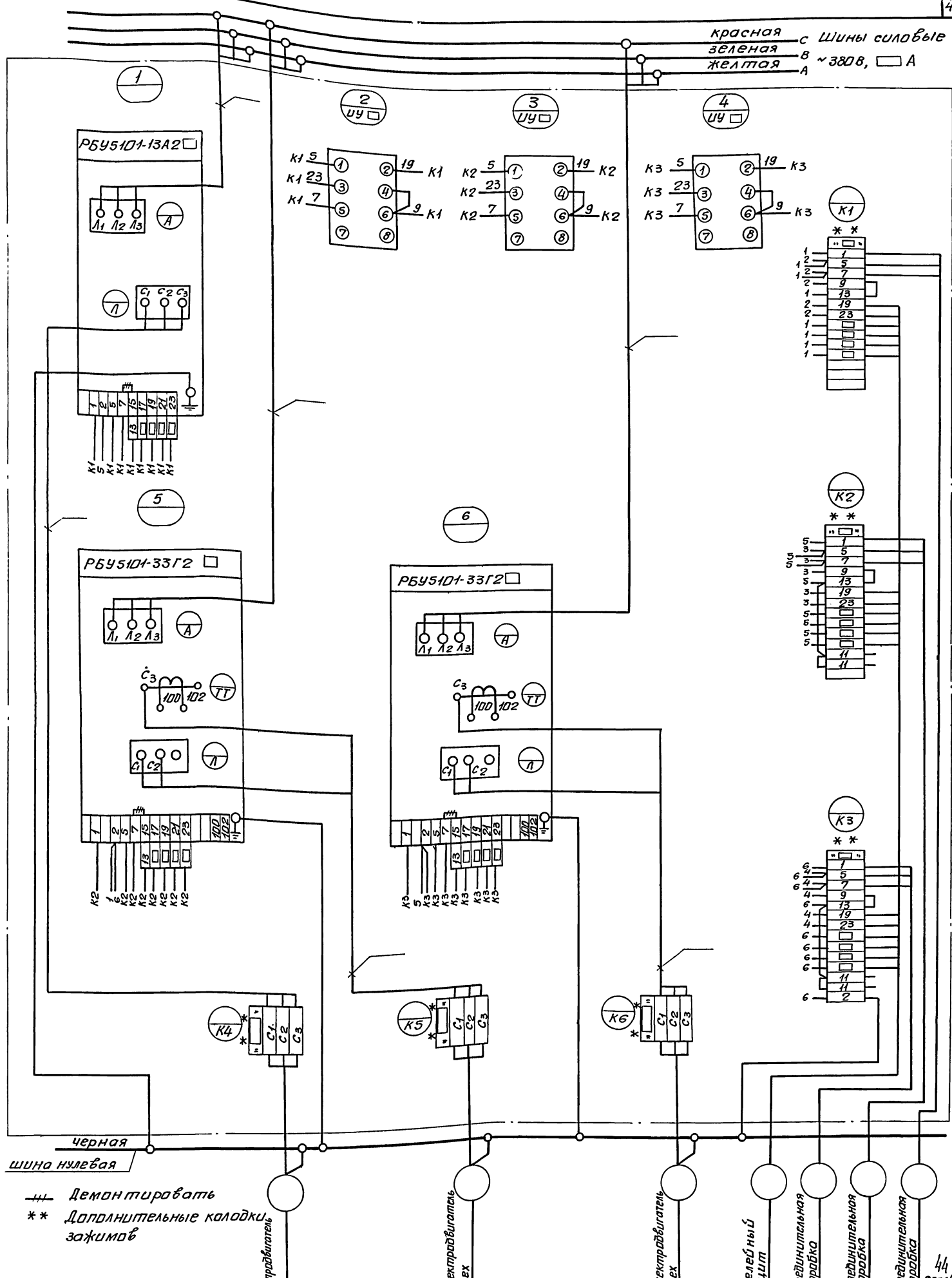
904-02-13	3717	Лист 2
-----------	------	--------



8338/7

Чл. 279	С.Евтушенко	Нач. отд.	904-02-13	3717 В0
Д.Спец	Харьковский	Инженер		
Рук. гр.	Федоренко	Инженер		
Инжен.	Реперьяш	Инженер		
			Управление и силовое электрооборудование центральных кондиционеров типа КЦ125-КЦ250	
			Страницы Лист Листов	
			Р 1 1	
			Панель П331 Чертеж общего вида.	
			Госстрой СССР ХАРЬКОВСКИЙ САНТЕХПРОЕКТ	

Красная С Шины силовые  
 Зеленая В ~380В, □ А  
 Желтая А



черная шина нулевая

--- Демонтировать  
 \*\* Дополнительные колодки зажимов

Электродвигатель Мех

Электродвигатель Мех

Электродвигатель Мех

релейный щит

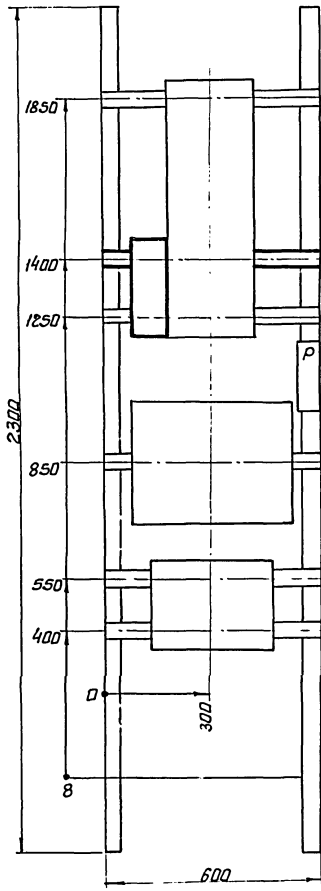
соединительная коробка

соединительная коробка

соединительная коробка

8338/7

Нов.ст.п. Ефимов	Инж. Реперш	904-02-13	371734
И. спец. Инженер	Инж. Реперш	Управление и силовое электрооборудование центральных кондиционеров типа КЦ125-КЦ1250	
Рук.гр. Дыбнер	Инж. Реперш	Стадия: лист 1 из 1	
Инженер	Инж. Реперш	Р 1 1	
8338/7		Панель ПЗ31 Схема электрическая соединений.	
		Техстрой СССР ХАРЬКОВСКИЙ САНТЕХПРОЕКТ	



**Перечень аппаратуры**

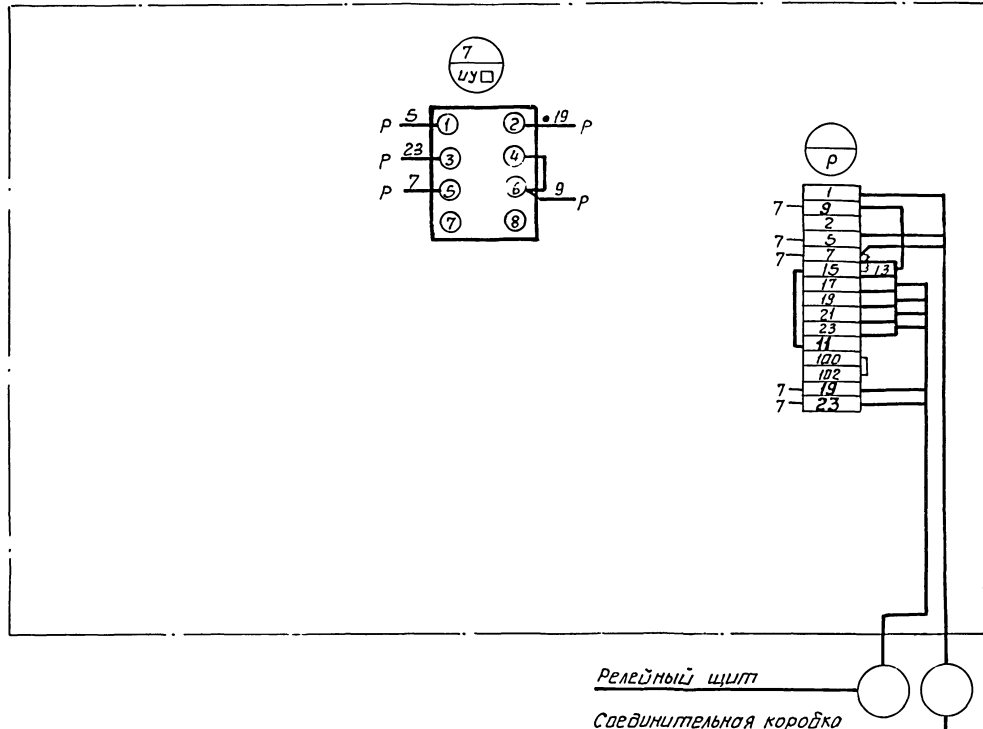
№ п/п	Обозн. по схеме	Наименование	Тип	Технич. данные	К-во	Прим.
Аппаратура, установленная на панели РПУ Б101-53А2 <input type="checkbox"/>						
1	УУ <input type="checkbox"/>	Ключ управления	УП53/2-Ж 29	Рук. абал	1	Установка- лишь в дополнительн.

**Примечание**

Толстой линией показано дополнительно установленная аппаратура.

Нач. отд.	Евтушенко	904-02-13	3718 В0
Д.спец.	Краснощева		
Рук. гр.	Дыбенко		
Инженер	Реперьян		
Управление и силовое электрооборудование центральных кондиционеров типа КТЦ-125 + КТЦ-250			
		Стр.	Лист
		Р	1
		Панель П4. Чертеж общего вида (заоборудование)	
		Госстрой СССР ХАРЬКОВСКИЙ САНТЕХПРОЕКТ	

**Вид спереди**



**Примечание**

Толстой линией показана дополнительно установленная аппаратура, маркировка на рейке и монтаж.

Релейный щит

Соединительная коробка

8338/7

45

Нач. отд.	Евтушенко	904-02-13	371834
Д.спец.	Краснощева		
Рук. гр.	Дыбенко		
Инженер	Реперьян		
Управление и силовое электрооборудование центральных кондиционеров КТЦ-125 + КТЦ-250			
		Стр.	Лист
		Р	1
		Панель П4. Схема электрическая соединительная (заоборудование)	
		Госстрой СССР ХАРЬКОВСКИЙ САНТЕХПРОЕКТ	