



ОТРАСЛЕВЫЕ СТАНДАРТЫ

**ПОДШИПНИКИ ШАРИКОВЫЕ
И РОЛИКОВЫЕ**

ОСТ 34-13-845-84 — ОСТ 34-13-856-84

Издание официальное

УТВЕРЖДЕН И ВВЕДЕН В ДЕЙСТВИЕ ПРИКАЗОМ Министерства
энергетики и электрификации СССР № 426 от 15.10.1984 г

ИСПОЛНИТЕЛИ: Ю.Н.МОРОЗОВ, А.В.ЗАХАРОВА, Б.М.ЕВДОКИМОВ,
Ю.И.СНЫЧКОВ

СОГЛАСОВАН Министерством энергетики и электрификации СССР:
В.Г.ЧУМАЧЕНКО, В.П.ПАНФИЛОВ, А.М.ХАЦКЕЛЕВИЧ,
А.П.РОМАНЕНКО

ПОДШИПНИКИ КАЧЕНИЯ

ОСТ

Основные размеры

34-13-856-84

(ограничение ГОСТ 3478-79)

Взамен ОСТ 34-13-856-78

Приказом Министерства энергетики и электрификации СССР**от 15 октября 1984 г. №426 орок введения установлен****с 01.05. 1985 г.****Несоблюдение стандарта преследуется по закону**

1. Настоящий стандарт распространяется на радиальные, радиально-упорные и упорные шариковые и роликовые подшипники качения и устанавливает их основные размеры.

Стандарт не распространяется на подшипники специальных конструкций, основные размеры которых отличаются от приведенных в настоящем стандарте.

Стандарт полностью соответствует СТ СЭВ 402-76.

2. Основные размеры подшипников должны соответствовать:

радиальных шариковых и роликовых подшипников и радиально-упорных шариковых подшипников - указанным на черт.1 и табл.1-6;

радиально-упорных с коническими роликами однорядных подшипников - указанным на черт. 2 и в табл. 1,8-10;

упорных шариковых одинарных подшипников - указанным на черт.3 и в табл. II-14.

Издание официальное**Перепечатка воспрещена**

ГР 8332632 от 11.11.84

3. Для подшипников устанавливаются следующие серии:

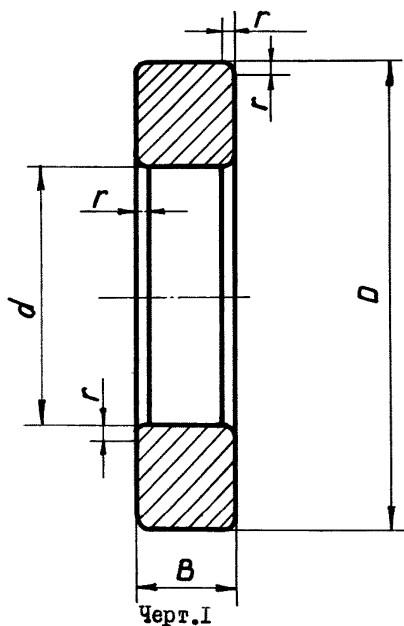
диаметров 8,9,1,7,2,3,4 и 5;

ширин или высот 7,8,9,0,1,2,3,4,5 и 6.

Перечень серий диаметров указан в порядке увеличения размера наружного диаметра подшипника при одинаковом внутреннем диаметре. Перечень серий ширин или высот указан в порядке увеличения размера ширины или высоты.

4. Условные обозначения серий - по ГОСТ 3189-75.

ПОДШИПНИКИ РАДИАЛЬНЫЕ ШАРИКОВЫЕ И РОЛИКОВЫЕ И
РАДИАЛЬНО-УПОРНЫЕ ШАРИКОВЫЕ



СЕРИЯ ДИАМЕТРОВ 8

мм

<i>d</i>	<i>D</i>	Размер В для серий ширин							Координаты фасок <i>r</i> для серий	
		7	1	2	3	4	5	6	7	1-6
12,0	21,0	-	5,0	6,0	7,0	9	-	-	-	
15,0	24,0									
25,0	37,0	4	7,0	8,0	10,0	12	16	22	0,50	
30,0	42,0									
35,0	47,0									
45,0	58,0			8,0	10,0	13	18	23		
50,0	65,0	5		10,0	12,0	15	20	27		
55,0	72,0	7	9,0	11,0	13,0	17	23	30	0,5	
60,0	78,0									
70	90		10							
75	95	8			13	15	20	27	36	1,0
80	100									
90	115	9	13	16	19	15	34	45	1,5	
100	125									
110	140	10	16	19	23	30	40	54	1,0	
120	150									
130	165	11	18	22	26	35	46	63	1,0	
140	175									
150	190	13	20	24	30	40	54	71	2,0	
160	200									
170	215	14	22	27	34	45	60	80	1,0	
180	225									
200	250	16	24	30	37	50	67	90	1,5	2,5
220	270									

Таблица 2

СЕРИЯ ДИАМЕТРОВ 9

мм

d	D	Размер В для серий ширин							Координаты фасок для серий r	
		7	1	2	3	4	5	6	7	I-6
35,0	55	7	10,0	13,0	15,0	20	27	36	0,5	I,0
40,0	62									
45,0	68	8	12,0	14,0	16,0	22	30	40		
50,0	72									
55,0	80								I,5	
60,0	85	9	13,0	16,0	19,0	25	34	45		
65,0	90									
70,0	100									
75	105	10	16	19	23	30	40	54	I,0	2,0
80	110									
85	120									
90	125	11	18	22	26	35	45	63		
100	140									
110	150	13	20	24	30	40	54	71		
120	165									
130	180	14	22	27	34	45	60	80	I,5	3,0
140	190									
150	210									
160	220	19	28	36	45	60	80	109		
170	230									
180	250	22	33	42	52	69	95	125	2,0	
190	260									

СЕРИЯ ДИАМЕТРОВ I

мм

d	D	Размер В для серий ширин							Координаты фасок r для серий	
		7	0	2	3	4	5	6	7	0-6
7,0	19	-	6,0	8	10,0	-	-	-	-	0,5
8,0	22		7,0	9	11,0	14	19	25		
9,0	24		10	12	15	20	27			
10,0	26				16	21	29			
12,0	28	7	8,0						0,5	
15,0	32	8	9,0	11	13,0	17	23	30		
17,0	35		10,0	12	14,0	18	24	32		
20,0	42		12,0	14	16,0	22	30	40		
25,0	47									
30,0	55	9	13,0	16	19,0	25	34	45	1,5	
35,0	62		14,0	17	20,0	27	36	48		
40,0	68		15,0	18	21,0	28	38	50		
45,0	75	10	16,0	19	23,0	30	40	54	1,0	
50,0	80									
55,0	90	11							1,0	
60,0	95		18,0	22	26,0	35	46	63		
65,0	100									
70,0	110		20,0	24	30,0	40	54	71	2,0	
75,0	115									

Продолжение табл. 3

мм

d	D	Размер В для серий шири							Координаты фасок для серий	
		7	0	2	3	4	5	6	7	0-6
80	I25	14	22	27	34	45	60	80	1,0	2,0
85	I30									
90	I40	16	24	30	37	50	67	90	1,5	2,5
100	I50									
110	I70	19	28	36	45	60	80	109	1,5	3,0
120	I80				46					
130	200	22	33	42	52	69	95	125	2,0	3,0
140	210				53					
150	225	24	35	45	56	75	100	136	2,5	3,5
160	240	25	38	48	60	80	109	145		
170	260	28	42	54	67	90	122	160	3,0	3,5
180	280	31	46	60	74	100	136	180		
190	290				75					
200	310	34	51	66	82	109	150	200	3,5	5,0
220	340	37	56	72	90	118	160	218		
300	460	50	74	95	118	160	218	290	5,0	6,0
320	480				121					
340	520	57	82	106	133	180	243	325	5,0	6,0
360	540				134					
400	600	63	90	118	148	200	272	355	6,0	

СЕРИЯ ДИАМЕТРОВ 2 (5)^X

мм

d	D	Размер В для серий ширин						Координаты фасок Г для серий		
		8	0	I	(0 ^X)	3	4	8	0-4	
6	19	4,0	6	-	-	10,0	-	0,4	0,5	
7	22	5,0	7			11,0				
8	24		8			12,0				
9	26	6,0	13,0							
10	30	7,0	9		14,3	14	15,9	20	0,5	1,0
12	32		10							
15	35	8,0	11		16	17,5	22	27	0,5	1,5
17	40		12							
20	47	9,0	14		18	20,6	27	0,5	1,5	
25	52	10,0	15		20	23,8	32			
30	62		16	23	27,0	37	40	1,0	2,0	
35	72	12,0	17							
40	80	13,0	18	25	33,3	45	1,0	2,5		
45	85		19							
50	90		20							
55	100	14,0	21	28	36,5	50	1,5	2,5		
60	110	16,0	22							
65	120	18,0	23	31	38,1	56				

Продолжение табл. 4

мм

d	D	Размер В для серий ширины						Координаты фасок Г для серий		
		8	0	I	(0*)	3	4	8	0-4	
70	I25	I8	24	-	3I	39,7	56	I,5	2,5	
75	I30		25			4I,3				
80	I40	I9	26		33	44,4	60			
85	I50	2I	28		36	49,2	65	2,0	3,0	
90	I60	22	30		40	52,4	69			
I00	I80	25	34		46	60,3	80	2,5	3,5	
IIO	200	28	38		53	69,8	90			
I20	2I5	-	40		42	58	76,0	95	-	4,0
I30	230				46	64	80,0	I00		
I40	250		42		50	68	88,0	I09		
I50	270		45	54	73	96,0	I18			
I60	290		48	58	80	I04,0	I28			
I70	3I0		52	62	86	I10,0	I40			
I80	320							I12,0		
I90	340		55	65	92	I20,0	I50	5,0		
200	360		58	70	98	I28,0	I60			
220	400		65	78	I08	I44,0	I80			

* Цифры (5), (0) означают серии диаметров 5.

СРЕДНЯЯ СЕРИЯ ДИАМЕТРОВ 3 (6)*

мм

d	D	Размер В для серии ширины					Координаты фасок Г для серий	
		8	0	I	(0)**	3	8	0 - 3
I2	37	9	I2	-	I7	I9,0	0,5	I,5
I5	42		I3					
I7	47	I0	I4		I9	22,2	I,0	2,0
20	52		I5					
25	62	I2	I7		24	25,0	I,5	2,5
30	72	I3	I9		27	30,2		
35	80	I4	2I		3I	34,9	2,0	3,0
40	90	I6	23		33	36,5		
45	I00	I7	25		36	39,7	2,5	3,5
50	IIO	I9	27		40	44,4		
55	I20	2I	29	43	49,2	3,0	4,0	
60	I30	22	3I	46	54,0			
65	I40	24	33	48	58,7	3,5	4,5	
70	I50	25	35	5I	63,5			
75	I60	27	37	55	68,3	4,0	5,0	
80	I70	28	39	58				
85	I80	30	4I	60	73,0	4,5	5,5	
90	I90		43	64				
95	200	33	45	67	77,8	5,0	6,0	
I00	2I5	36	47	5I	73			82,6
IIO	240	42	50	57	80	92, I	6,0	7,0
I20	260	44	55	62	86	I06,0		
I30	280	48	58	66	93	I I2,0	6,5	7,5
I40	300	50	62	70	I02	I I8,0		
I50	320	-	65	75	I08	I28,0	7,0	8,0
I60	340		68	79	I I4	I36,0		
I70	360		72	84	I20	I40,0	7,5	8,5
I80	380		75	88	I26	I50,0		
I90	400		78	92	I32	I55,0	8,0	9,0
200	420		80	97	I38	I65,0		
220	460		88	I06	I45	I80,0		

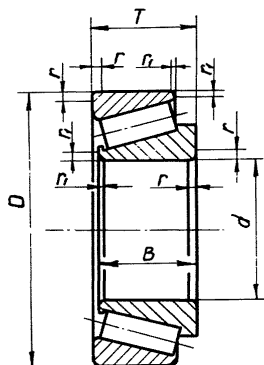
* Цифры (6), (0) означают серию диаметров 6.

СЕРИИ ДИАМЕТРОВ 4

мм

d	D	Размер В для серии ширин		Координаты фасок r
		0	2	
25	80	21	36	2,5
30	90	23	40	
35	100	25	43	
40	110	27	46	3,0
45	120	29	50	
50	130	31	53	3,5
55	140	33	57	
60	150	35	60	
65	160	37	64	
70	180	42	74	4,0
75	190	45	77	
80	200	48	80	
85	210	52	86	5,0
90	225	54	90	
100	250	58	98	
130	340	78	128	6,0

ПОДШИПНИКИ РОЛИКОВЫЕ С КОНИЧЕСКИМИ РОЛИКАМИ, ОДНОЯРДНЫЕ



Черт. 2

СЕРИЯ ДИАМЕТРОВ 9

мм

Таблица 7

<i>d</i>	<i>D</i>	Размер $B=T$ для серий ширины	Координаты фасок	
			r	r_1
I30	I80	32,0	2,5	0,8
I40	I90			
I50	210	38,0	3,0	1,0
I60	220			
I70	230			
I80	250	45,0	3,5	1,2
I90	260			
200	280	51,0	3,5	1,2

СЕРИЯ ДИАМЕТРОВ I
мм

Таблица 8

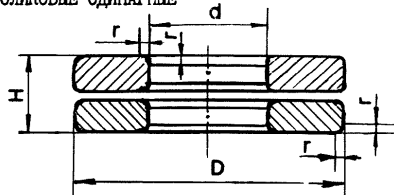
d	D	Размер B=T для серий ширин	Координаты фасок	
			r	r ₁
35	62	18	1,5	0,5
40	68	19		
45	75	20		
50	80			
55	90	23	2,0	0,8
60	95			
65	100			
70	110			
75	115	25	2,5	1,0
80	125			
85	130			
90	140			
95	145	32	3,0	1,0
100	150			
105	160			
110	170	38	3,0	1,0
120	180			

СЕРИЯ ДИАМЕТРОВ 2(5)*

d	D	мм				Таблица 9	
		В	Т	В	Т	Координаты фасок	
		серии ширин				г	г ₁
		0		(0)*			
15	35	11	11,75	14	14,75	1,0	0,3
17	40	12	13,25	16	17,25	1,5	0,5
20	47	14	15,25	18	19,25		
25	52	15	16,25				
30	62	16	17,25	20	21,25		
35	72	17	18,25	23	24,25	2,0	0,8
40	80	18	19,75		24,75		
45	85	19	20,75				
50	90	20	21,75				
55	100	21	22,75	25	26,75	2,5	
60	110	22	23,75	26	29,75		
65	120	23	24,75	31	32,75		
70	125	24	26,25		33,25		
75	130	25	27,25				
80	140	26	28,25	33	35,25	3,0	1,0
85	150	28	30,50	36	38,50		
90	160	30	32,50	40	42,50		
100	180	34	37,00	46	29,00	3,5	1,2
150	270	45	49,00	73	77,00	4,0	1,5
160	290	48	52,00	80	84,00		
170	310	52	57,00	86	91,00		
200	360	58	64,00	98	104,00	5,0	2,0
220	400	65	72,00	106	114,00		

d	D	мм				Координаты фасок		
		В	Т	В	Т	г	г ₁	
		серии ширин						
0		(0)*						
20	52	15	16,25	21	22,25	2,0	0,8	
25	62	17	18,25	24	25,25			
30	72	19	20,75	27	28,75			
35	80	21	22,75	31	32,75	2,5		
40	90	23	25,25	33	35,25			
45	100	25	27,25	36	38,25			
50	110	27	29,25	40	42,25	3,0	1,0	
55	120	29	31,50	43	45,50			
60	130	31	33,50	46	48,50			
65	140	33	36,00	48	51,00	3,5		1,2
70	150	35	38,00	51	54,00			
75	160	37	40,00	55	58,00			
80	170	39	42,50	58	61,50			
85	180	41	44,50	60	63,50	4,0	1,5	
90	190	43	46,50	64	67,50			
95	200	45	49,50	67	71,50			
100	215	47	51,50	73	77,50			
130	260	58	63,75	93	98,75	5,0		2,0
140	300	62	67,75	102	107,75			
150	320	65	72,00	108	114,00			
160	340	68	75,00	114	121,00			
170	360	72	80,00	-	-			

* Цифры (6), (0) означают среднюю широкую серию

ПОДШИПНИКИ УПОРНЫЕ ШАРИКОВЫЕ
И РОЛИКОВЫЕ ОДИНАРНЫЕ

Черт. 3

СЕРИИ ДИАМЕТРОВ I

Таблице II

d	D	мм	
		Размер H для серий высот	Координаты фасок
		0	r
15	28	9	0,5
17	30		
20	35		
25	42	11	1,0
30	47		
35	52		
45	65	14	1,5
50	70		
60	85		
65	90	18	2,0
80	105		
90	120		
100	135	25	2,5
110	145		
150	190		
170	215	34	3,0
200	250		
240	300		
280	350	53	2,5
300	380		
		62	3,0

мм

Таблица 12

d	D	Размер Н для серий высот	Координаты фасок
		0	r
20	40	14	1,0
25	47	15	
30	52	16	
35	62	18	
40	68	19	
45	73	20	
50	78	22	1,5
55	90	25	
60	95	26	
65	100	27	
70	105		
75	110		
80	115	28	
85	125	31	
90	135	35	2,0
100	150	38	
110	160		
120	170	39	
130	190	45	2,5
140	200	46	
150	215	50	
240	340	78	3,5
260	360	79	
280	380	80	

СЕРИЯ ДИАМЕТРОВ 3
мм

Таблица 13

d	D	Размер n для серий высот	Координаты фасок
		0	r
25	52	18	1,5
30	60	21	
35	68	24	
40	78	26	
45	85	28	
50	95	31	2,0
55	105	35	
60	110		
65	115	36	
70	125	40	
75	135	44	2,5
80	140		
85	150	49	
90	155	50	
100	170	55	
110	190	63	3,0
120	210	70	3,5
130	225	75	
140	240	80	
150	250		
160	270	87	4,0
170	280		
180	300	95	
200	340	110	5,0

СЕРИЯ ДИАМЕТРОВ 4

мм

Таблица I4

d	D	Размер n для серий высот	Координаты фасок
		0	r
90	190	77	3,5
100	210	85	4,0
110	230	95	
120	250	102	5,0
130	270	110	
140	280	112	
150	300	120	
160	320	130	6,0
180	360	140	

СО Д Е Р Ж А Н И Е

Обозначение стандарта	Наименование стандарта	Стр.
ОСТ 34-ГЗ-845-84	ПОДШИПНИКИ ШАРИКОВЫЕ И РОЛИКОВЫЕ Система условных обозначений (ограничение ГОСТ 3189-75)	3
ОСТ 34-ГЗ-846-84	ПОДШИПНИКИ ШАРИКОВЫЕ И РОЛИКОВЫЕ Типы и конструктивные разновидности (ограничение ГОСТ 3395-75)	II
ОСТ 34-ГЗ-847-84	ПОДШИПНИКИ ШАРИКОВЫЕ И РОЛИКОВЫЕ Технические требования (ограничение ГОСТ 520-71 ⁵)	I8
ОСТ 34-ГЗ-848-84	ПОДШИПНИКИ ШАРИКОВЫЕ РАДИАЛЬНЫЕ ОДНО- РЯДНЫЕ С ЗАЩИТНЫМИ ШАЙБАМИ Типы и основные размеры (ограничение ГОСТ 7242-81)	4I
ОСТ 34-ГЗ-849-84	ПОДШИПНИКИ ШАРИКОВЫЕ РАДИАЛЬНЫЕ ОДНОРЯДНЫЕ Основные размеры (ограничение ГОСТ 8338-75)	47
ОСТ 34-ГЗ-850-84	ПОДШИПНИКИ ШАРИКОВЫЕ РАДИАЛЬНО-УПОРНЫЕ ОДНОРЯДНЫЕ Типы и основные размеры (ограничение ГОСТ 831-75)	55

Продолжение

Обозначение стандарта	Наименование стандарта	Стр.
ОСТ 34-13-851-84	ПОДШИПНИКИ ШАРИКОВЫЕ РАДИАЛЬНЫЕ СФЕРИЧЕСКИЕ ДВУХРЯДНЫЕ Типы и основные размеры (ограничение ГОСТ 5720-75)	61
ОСТ 34-13-852-84	ПОДШИПНИКИ ШАРИКОВЫЕ УПОРНЫЕ ОДИНАРНЫЕ Основные размеры (ограничение ГОСТ 6874-75)	67
ОСТ 34-13-853-84	ПОДШИПНИКИ РОЛИКОВЫЕ РАДИАЛЬНЫЕ С КОРОТКИМИ ЦИЛИНДРИЧЕСКИМИ РОЛИКАМИ Типы и основные размеры (ограничение ГОСТ 8328-75)	72
ОСТ 34-13-854-84	ПОДШИПНИКИ РОЛИКОВЫЕ КОНИЧЕСКИЕ ОДНОРЯДНЫЕ Основные размеры (ограничение ГОСТ 333-79)	80
ОСТ 34-13-855-84	ПОДШИПНИКИ РОЛИКОВЫЕ РАДИАЛЬНЫЕ СФЕРИЧЕСКИЕ ДВУХРЯДНЫЕ Типы и основные размеры (ограничение ГОСТ 5721-75)	87
ОСТ 34-13-856-84	ПОДШИПНИКИ ШАРИКОВЫЕ И РОЛИКОВЫЕ Нормальные габаритные размеры (ограничение ГОСТ 3478-79)	92

Подписано в печать 10.01.85

Формат 60x84^I/16

Печать офсетная

Усл.печ.л. 6,5

Уч.-изд.л. 6,7

Тираж 2930

Заказ 70

Цена 1р.35 коп.

Центр научно-технической информации по энергетике и электрификации
Минэнерго СССР, Москва, проспект Мира, д. 68

Типография Информэнерго, Москва, 1-й Переяславский пер., д. 5