

ТИПОВОЙ ПРОЕКТ
А-III-200-307.86

ОТДЕЛЬНО СТОЯЩЕЕ ЗАГЛУБЛЕННОЕ СООРУЖЕНИЕ ВСПОМОГАТЕЛЬНОГО НАЗНАЧЕНИЯ

АЛЬБОМ - 1

СОСТАВ ПРОЕКТА

- Альбом 0 Пояснительная записка (распространяет ГипроНИИЗДРАВ г.Киев).
- Альбом 1 Архитектурные решения. Конструкции бетонные и железобетонные. Технологическое оборудование.
- Альбом 2 Отопление и вентиляция. Водопровод и канализация. Электрооборудование. Связь и сигнализация. Автоматизация.
- Альбом 3 Дизельная электростанция.
- Альбом 4 Изделия заводского изготовления бетонные, железобетонные, металлические.
- Альбом 5 Чертежи заданий заводу-изготовителю.
- Альбом 6 Спецификация оборудования.
- Альбом 7 Сметы.
- Альбом 8 Ведомость потребности в материалах.

РАЗРАБОТАН
КИЕВСКИМ ФИЛИАЛОМ ГИПРОНИИЗДРАВА
ГЛАВНЫЙ ИНЖЕНЕР *А. М. ГРАБ*
ГЛАВНЫЙ АРХИТЕКТОР
ПРОЕКТА *Д. П. ПОПЕНКО*

УТВЕРЖДЕН на стадии "Проект" приказом
по Госгражданстрою от 7 февраля 1985 г. № 36.
Рабочая документация введена в действие
приказом по КФ ГИПРОНИИЗДРАВА
от 12 декабря 1985 г. № 75

КФ ЦИТИ онв. № 4257/1

					Привязан

лист №

Схема генплана

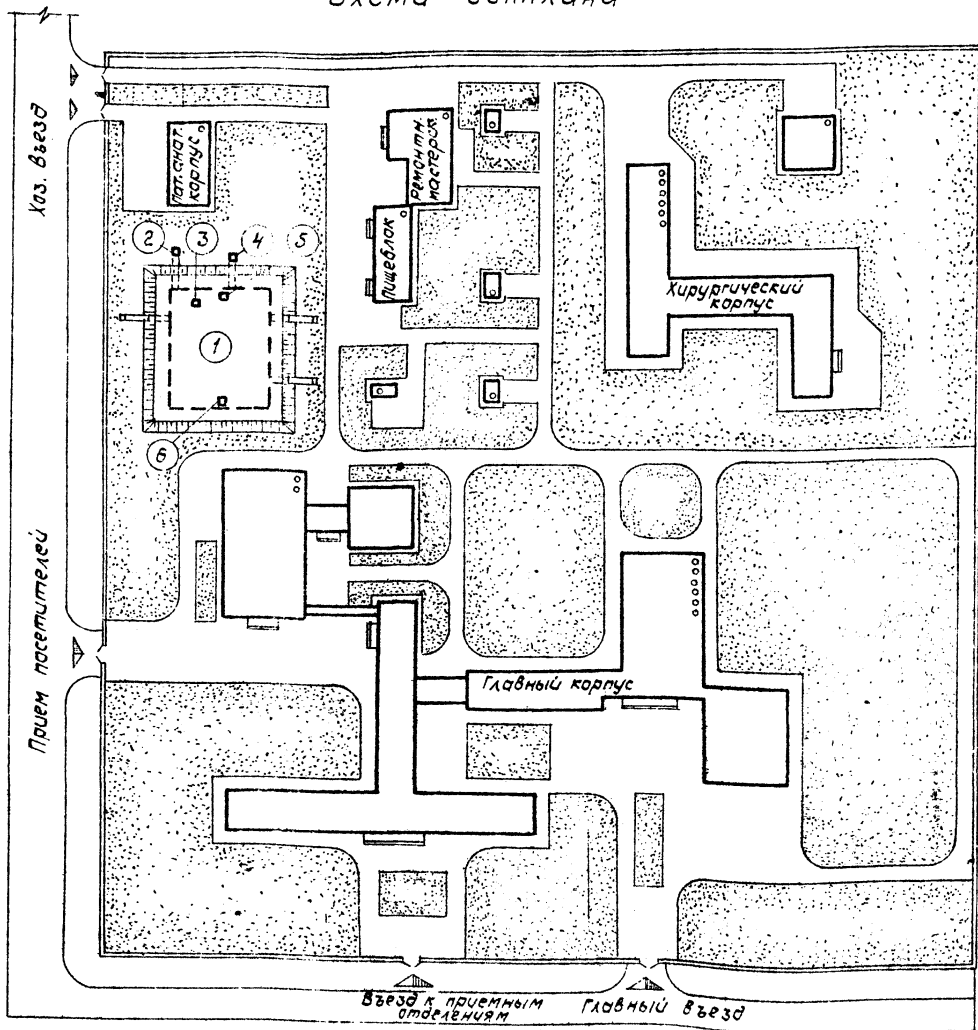
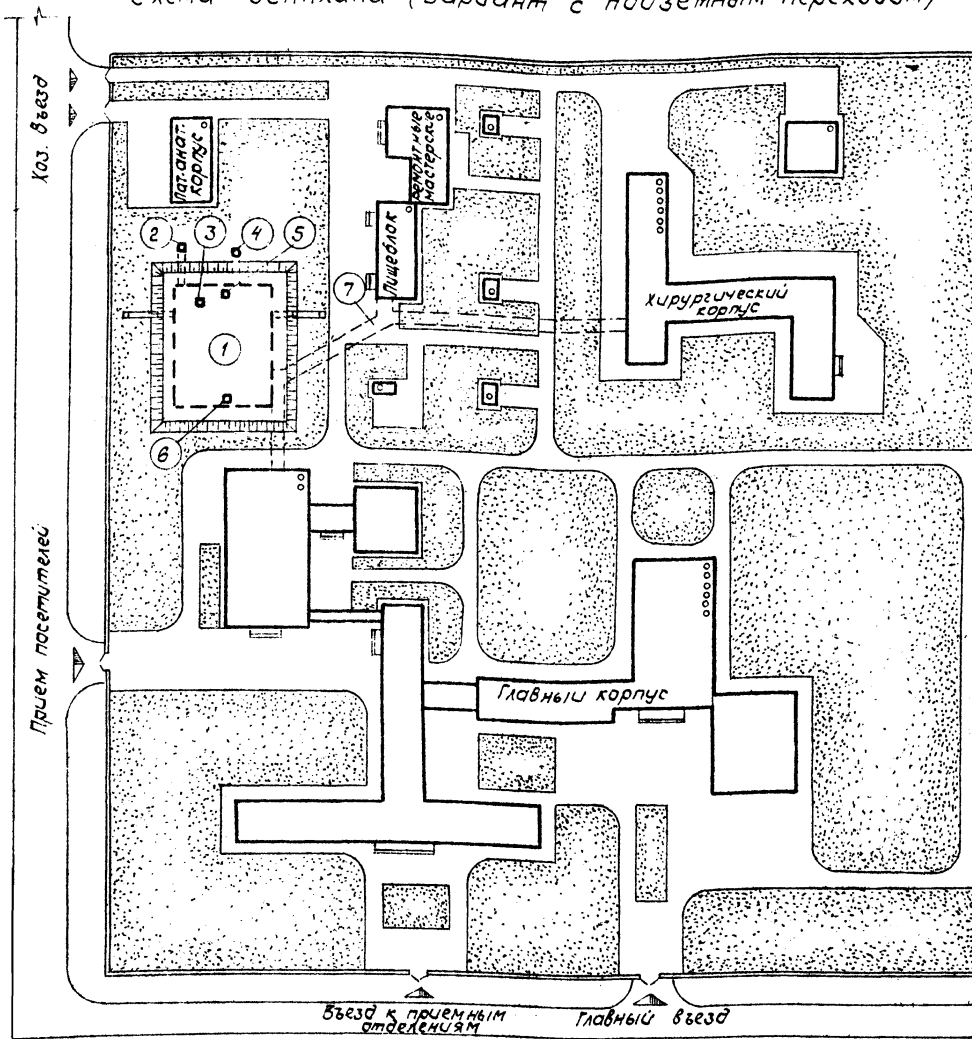


Схема генплана (вариант с подземным переходом)



Экспликация генплана

№ по генпл.	Наименование	Примечание
1	Отдельно стоящее заглубленное сооружение вспомогательного назначения	
2	Вентиляционная шахта №1	
3	Вентиляционная шахта №4	
4	Вентиляционная шахта №3	
5	Вентиляционная шахта №2	
6	Вентиляционная шахта №5	
7	Подземный переход	

Условные обозначения

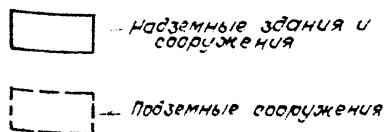


Схема генплана разработана для показа ориентации размещения входов, аварийного выхода и вентиляхт проектируемого ГО в системе больничных сооружений.

9257/1 3

Инв. №		Инж. И.И. Граб	1985г.	А-III-200-307.86	
Инв. №		Науч. Л.М. Сукаренко		Отдельно стоящее заглубленное сооружение вспомогательного назначения на 200 мест	
Инв. №		Инж. А.С. Бадзюк		А-III-200	
Инв. №		Г.А.П. Попенко		Стадия	Лист
Инв. №		Г.И.П. Дрозд		Р	Листов
Инв. №		Инж. А.И. Шилейко		ГИПРОНИИЗДРАВ	
Инв. №		Провер. Шилейко		Киевский филиал	
Инв. №		Разраб. Мандышева		Формат А2	
Инв. №		И.контр. Бадзюк		Копир. <i>Сид</i>	

Согласовано:
 Инв. №:
 Подпись и дата:
 Макс. тек. отд.
 Инж. И.И. Граб

Ведомость основных комплектов рабочих чертежей

Обозначение	Наименование	Примечание
АС	Архитектурно-строительные решения.	Ведомость рабочих чертежей разд. АС см. содержание альбома
ТО	Технологическое оборудование.	
ОВ	Отопление и вентиляция.	
ВК	Водопровод и канализация.	
Э	Электрооборудование.	
СС	Связь и сигнализация.	
АЦО	Автоматизация.	
ОВЭ.ЭИ, АИО1	Дизельная электростанция.	

Ведомость прилагаемых документов

Обозначение	Наименование	Примечание
ИЖ, ИМ.	Изделия заводского изготовления бетонные, железобетонные и металлические.	
АИО1-И, АИО-И, ЭИ1	Чертежи задания заводу-изготовителю.	
СО	Спецификация оборудования.	
СМ	Сметы.	
ВМ	Ведомость потребности в материалах.	

Ведомость ссылочных документов

Обозначение	Наименование	Примечание
1	2	3
Серия У-01-01/80 Вып. 0-4; 0-2; 1-2; 3; 4; 5.	Унифицированные сборно-монолитные конструкции заглубленных помещений с перекрытиями балочного типа.	
ТДК-Н-1-67 часть II раздел IV	Альбом типовых решений систем и устройств внутреннего оборудования сооружений гражданской обороны.	
ТДК-Н-1-68 часть II раздел II	Металлические двери распашные.	
ТДК-Н-1-70 часть II, разд II, альбом 3, часть II, разд II, альбом 2.	Типовые решения систем и устройств внутреннего оборудования сооружений гражданской обороны.	
Серия 03.005-1 Вып. 0; 1; 2; 3; 4	Гидроизоляция убежищ гражданской обороны.	
Серия 03.005-2	Теплоизоляция убежищ гражданской обороны.	
Серия 03.005-3	Герметизация убежищ гражданской обороны.	
Серия 03.005-4 Вып. 1; 2; 3	Отделка помещений, конструкция полов убежищ гражданской обороны.	

1	2	3
Серия 03.005-5 Вып. 1; 4-5; 6-18.	Конструкция ввода и пропуска коммуникаций в убежищах гражданской обороны.	
Серия 03.005-6 Вып. 0; 1; 2.	Входы, подходы, галереи, тамбуры и шлюзы, аварийные выходы, грузовые везды и лампы из сборных ж.б. блоков в убежищах II-V классов.	
Серия 01.036-I альбом 0; 5.	Защитно-герметические и герметические входы и ставни для убежищ.	
Серия 2.244-1.82	Детали полов общественных зданий.	

Ведомость спецификаций

лист	наименование	примечание
1	2	3
1		
4	Спецификация заполнения дверных проемов.	табл.3
7	Спецификация металла.	
8	Спецификация к схеме расположения элементов фундаментов (для сухих грунтов).	
10	Спецификация на фундаменты ф-3 ÷ ф-5.	
11	Спецификация на фундаментные плиты фн-1 ÷ фн-6.	
12	Спецификация к схеме расположения элементов фундаментов (для водонасыщенных грунтов).	
15	Спецификация к схемам раскладки арматурных изделий в фундаментной плите (для водонасыщенных грунтов).	
19	Спецификация к схеме расположения сборных железобетонных конструкций.	
21	Спецификация к схеме расположения закладных изделий в покрытии.	
22	Спецификация к схемам расположения арматурных изделий в покрытии.	
27	Спецификация к схемам расположения монолитных стен.	
25	Спецификация на внутренние монолитные стены см-1 ÷ см-3.	
26	Спецификация на внутренние монолитные стены см-4 ÷ см-6.	
27	Спецификация на внутренние монолитные стены см-6А ÷ см-8.	
28	Спецификация на внутренние монолитные стены см-9 ÷ см-11.	
29	Спецификация на внутренние монолитные стены см-12 ÷ см-14.	
30	Спецификация на внутренние монолитные стены см-15 ÷ см-17.	

1	2	3
31	Спецификация на внутренние монолитные стены см-18 ÷ см-20.	
32	Спецификация на внутренние монолитные стены см-21 ÷ см-23.	
33	Спецификация на внутренние монолитные стены см-24.	
36	Спецификация к наружным монолитным стенам.	
37	Спецификация к схеме расположения элементов входов №1, №2, (для сухих грунтов).	
38	Спецификация к схеме расположения элементов входов №1, №2 (для водонасыщенных грунтов).	
39	Спецификация к схеме расположения элементов аварийного выхода (для сухих грунтов).	
40	Спецификация арматурных изделий аварийного выхода (для сухих грунтов).	
42	Спецификация арматурных изделий аварийного выхода (для водонасыщенных грунтов).	
43	Спецификация на вентиляционные шахты Ду=1000, Ду=1200.	
44	Спецификация на детали крепления перегородок.	
46	Спецификация на фундаменты под оборудование.	
47	Спецификация к схеме расположения подпольных каналов.	

Проект выполнен в соответствии с действующими нормами и правилами (в том числе по взрывопожарной безопасности).
 Главный архитектор проекта *Попенко А. П.*

Привязка проекта выполнена в соответствии с действующими нормами и правилами (в том числе по взрывопожарной безопасности).
 Главный архитектор проекта

9257/1 4

		привязан	
ИМВ.№		А-III-200	
		А-III-200	
ГЛ. ИМЖ	Граб	1983	Отдельно стоящее заглубленное сооружение вспомогательного назначения на 200 мест
МОН. АСМ	Видзюх		
ГЛ. ИМЖ	Сухаренко		А-III-200
ГЛП	Попенко		
ГЛ. ИМЖ	Дрозд		Общие ванны (начало)
ГЛ. ИМЖ	Шилевая		
СЛ. ТЕХН.	Гонимашева		ГИПРОНИЗДРАВ Киевский филиал
И. КОМП.	Видзюх		

Общая часть.

Настоящий проект разработан на основании проекта, утвержденного приказом по Государственному комитету по гражданскому строительству и архитектуре при Госстрое СССР (Госгражданстрой) от 7 февраля 1985 г. № 36.

Применение проекта предусматривается для II, III, IV климатических районов и I В климатического подрайона с расчетной зимней температурой наружного воздуха -10°, -20°, -30° (основное решение) -40°С, для нормальной зоны влажности, исключая районы вечной мерзлоты, провадных грунтов и на подрабатываемых территориях.

При разработке конструкции настоящего проекта приняты следующие данные:

- 1) класс здания - II;
- 2) степень долговечности - II;
- 3) степень огнестойкости - II;
- 4) площадь горизонтальная;
- 5) Грунты непучинистые со следующими нормативными характеристиками: $\rho = 1800 \text{ кгс/м}^3$; $\psi_{II} = 20^\circ$ ($\psi_{II} = 18^\circ$ и $\psi_{II} = 26^\circ$ соответственно для обратной засыпки при сухих и водонасыщенных грунтах) $C_{II} = 0,11 \text{ кгс/см}^2$;
- 6) Гидрогеологические условия в 2х вариантах:
 - грунтовые воды отсутствуют;
 - уровень грунтовых вод на уровне планировочной отметки земли (-0,100);
- 7) временная нагрузка класса А III согласно СНиП II-11-77;
- 8) вертикальная посадка в 2х вариантах:
 - из покрытия на 0,10м выше планировочной отметки земли (для сухих грунтов);
 - из покрытия на 1,60м выше планировочной отметки земли (для водонасыщенных грунтов).

2. Архитектурно-планировочное и технологические решения.

Отдельно стоящее заглобленное сооружение вспомогательного назначения на 200 мест предназначено для укрытия нетранспортабельных больных общесоматического профиля и обслуживающего персонала в военное время.

В мирное время сооружение используется для занятий с персоналом по ГО.

Строительство сооружения предусматривается на территории лечебного заведения, имеющего кожаный фонд.

Схема генерального плана разработана на примере типового больничного комплекса.

Сооружение расположено в садово-парковой зоне рядом с хозяйной у границы участка из расчета использования его для группы больничных комплексов. Как вариант представлена схема генплана, где сооружение соединено с палатными корпусами подземной транспортной галереей. Сооружение запроектировано подземным одноэтажным прямоугольной формы.

В сооружении размещены помещения основного назначения: помещение для больных, тамбур-шлюзы входов №1, 2, операционно-перевязочная, предоперационно-стерилизационная, помещение для медицинского персонала; помещения вспомогательного назначения: буфетная, санкомната, санузлы, канализационная насосная, помещение для баков питьевой и технической воды и вытяжного вентилятора, помещение для баллонов с кислородом, тамбур аварийного выхода, фильтровентиляционная камера, электрощитовая, предтамбур аварийного выхода, дизельная электростанция.

В сооружении предусмотрено два входа и один аварийный выход.

Забор и выброс воздуха осуществляется через вентиляционные шахты, расположенные на покрытии сооружения, а также за пределами его пятна.

Согласно заданию, численный состав укрываемых составляет: больных - 169 человек, медицинский и обслуживающий персонал - 31 человек.

В сооружении предусмотрено необходимое оборудование и аппаратура.

В помещении пребывания медицинского и обслуживающего персонала устанавливаются двухъярусные нары для отдыха, имеющие 4 сидячих места внизу и одно лежащее место на втором ярусе. Установлено 6 штук нар для обеспечения всего медперсонала местами отдыха.

В помещении для укрываемых больных установлены, одноярусные кровати (20%) и двухъярусные кровати (80%).

Согласно норм, проходы между койками приняты: - для одноярусных - 0,6 метра; - для двухъярусных - 1,0 метр.

Для наблюдения за состоянием больных предусмотрено 4 поста дежурных медсестер, оборудованных умывальниками, медицинскими шкафами, холодильниками,

кипятильниками, стерилизаторами для инструментов.

В помещении для больных имеются розетки для подключения переносной аппаратуры.

В случае необходимости оказания срочной хирургической помощи, больные через предоперационную составляются в операционную, оборудованную всем необходимым медицинским оборудованием и аппаратами, снабженной санитарно-техническими и электротехническими приборами.

Буфетная предназначена для хранения запасов пищи, ее подогрева и раздачи. Буфетная оборудована электрокипятильником, двумя электрическими плитами, тремя одногнездовыми мойками для мытья посуды. В подсобной установлено три холодильника и стеллаж для хранения продуктов.

Санитарная комната предназначена для мойки и дезинфекции предметов ухода за больными и хранения отходов в контейнерах.

К приборам в санкомнате и буфетной предусмотрена подготовка воды из запасного резервуара технической воды. Это обеспечит снабжение их водой в случае выхода из строя источников хозяйственного водоснабжения.

Хранение запаса кислорода для оперируемых и тяжело больных предусмотрено в баллонах, устанавливаемых в изолированном помещении. Доставка кислорода к местам потребления осуществляется в подшляках и баллончиках дыхательной аппаратуры.

Для использования сооружения в мирное время в помещении для укрываемых предусмотрено:

- 1) 22 стола аудиторных одноместных;
- 2) 3 стола аудиторных двухместных;
- 3) доска передвигательная;
- 4) стол преподавательский;
- 5) кинопроектор для показа фильмов по ГО.

В помещении одновременно может размещаться 40 человек персонала.

9257/1 5

Кл. инв.	Град	1985	А-III-200-307.86 АС		
Исч. д. см.	Бадзюх		Отдельно стоящее заглобленное сооружение вспомогательного назначения на 200 мест		
Кл. инв.	Сухаренко		Статья/лист/лист		
ПАП	Попенко		А-III-200		
тип	Дрозд		Р	2	
Кл. инв.	Норосенко		Общие данные (продолжение)		
Рук. ер. п.	Шур		ГИПРОНИИЗДРАВ Киевский филиал		
Рук. ер. п.	Илиаев		Формат А2		
Ст. техн.	Андреева		Копировал И. Данил		
И. инв.	Бадзюх				

Содержание: 1. План. 2. Разрешение. 3. Проект. 4. ...

Полы предусмотрены из цементной стяжки с железнением. В операционной и предоперационной - мозаичные.

Двери приняты по действующим ГОСТам и сериям, соответствующим специфике сооружения, см. таблицу 3.

Внутренняя отделка помещений принята согласно требованиям СНиП II-11-77, таблица 2.

Конструктивные решения.

Отдельно стоящее заглубленное сооружение за проектировано из унифицированных конструкций по серии У-01-01/80, унифицированные сборно-монолитные конструкции заглубленных помещений с перекрытием балочного типа с поперечным и продольным размещением рам пролетом 6,0м, шагом 6,0м.

Высота от пола до потолка - 3,0м. Высота от пола до низа выступающих конструкций - 2,4м.

Входы отделены от сооружения деформационными швами (кроме аварийного выхода для водонасыщенных грунтов).

Конструкция сооружения состоит из сборных несущих продольных стен, внутренних монолитных колонн, неразрезных продольных балок, укладываемых вдоль помещений и неразрезной сборно-монолитной плиты покрытия.

Конструкции сооружения рассчитаны для использования их в сухих и водонасыщенных грунтах. Для сухих грунтов предусмотрены отдельно стоящие фундаменты и ленточные фундаменты лоткового типа под продольные и торцевые стены, в водонасыщенных грунтах - сплошная монолитная ребристая плита.

Конструкции заглубленных помещений рассчитаны на особое сочетание нагрузок.

Помимо особой нагрузки, соответствующей третьему классу заглубленного сооружения, в сочетании нагрузок включены: собственный вес конструкций, Вес грунтовой засыпки над пере-

крытием, общей толщиной 1200мм, временная нагрузка на перекрытие и призму обрушения, боковое давление грунта на стены, временная нормативная нагрузка на перекрытие и призму обрушения принята равной 1,0кге/м².

Условия в элементах конструкции получены из статического расчета двух условных взаимно-перпендикулярных плоских рам, имеющих участки бесконечной жесткости в узлах и участки повышенной жесткости в местах утолщения стеновых панелей

Расчет рам выполнен на ЭВМ по программе «Супер». Расчетные схемы рам приведены в серии У-01-01/80 выпуск 0-1; 0-2.

Подбор сечений произведен в соответствии с требованиями СНиП II-11-77, СНиП II-21-75 и «Руководства по проектированию бетонных и железобетонных конструкций из тяжелого бетона (без предварительного напряжения).

Для варианта сухих грунтов подбор фундаментов под колонны и стены в зависимости от класса заглубленного сооружения, эксплуатационной нормативной нагрузки и расчетного давления на основание произведен по графикам, помещенным в серии У-01-01/80 вып.0-1.

Для варианта водонасыщенных грунтов тип фундаментной плиты разработан в соответствии с классом заглубленного сооружения и принятой сетки колонн в соответствии с рекомендациями серии У-01-01/80, вып. 0-2.

В проекте применены: индустриальные изделия и конструктивные элементы по действующим сериям типовых конструкций и деталей.

Фундаменты запроектированы монолитными железобетонными по серии У-01-01/80 вып. 0-1; 0-2.

Стены наружные из сборных ж.б. панелей толщиной 350мм по серии У-01-01/80 вып.1. В местах примыкания входов, вентиляционных камер - монолитные железобетонные толщиной 400-600мм.

Стены внутренние - несущие, монолитные, железобетонные толщиной 500мм.

Покрытие - сборно-монолитное из сборных ж.б. опалубочных плит по серии У-01-01/80 вып.1 и укладываемого по ним, монолитного железобетонного слоя, армированного сетками и каркасами по серии У-01-01/80 вып.5.

Входы и аварийный выход: для сухих грунтов приняты из сборных ж.б. элементов по серии 03.005-6.0, для водонасыщенных грунтов - входы из сборных ж.б. элементов, аварийный выход из монолитного и сборного железобетона.

Перекрытия в кирпичных стенах и перегородках - сборные железобетонные по серии 1.138-10.

Вентиляционные шахты заборов и выбросов - монолитные железобетонные по серии ТДК-Н-1-70 ч. II раздел II.

Компенсационное устройство на вводах электрических кабелей и кабельной связи - монолитное железобетонное с толщиной стен 300мм перекрываемых сборными ж.б. плитами по серии ТДК-Н-1-74 ч. II раздел III.

Гидроизоляция перекрытия для вариантов в сухих и водонасыщенных грунтах принята из 3-х слоев изола на битумной мастике.

Для стен и пола в варианте с водонасыщенными грунтами из 4-х слоев изола на битумной мастике. Для стен в варианте в сухих грунтах - обмазка горячим битумом за 2 раза.

Перегородки кирпичные в 1/2 кирпича, армированные арматурой 3ф3 Вр-1 через 600мм по высоте.

9257/1 6

				А-III-200-307.86 АС		
Гл.инж.	Граб	1985	Отдельно стоящее заглубленное сооружение вспомогательного назначения на 200 мест			
Нач.АСМ	Бадзюк		А-III-200			Стенов
Гл.инж.	Сухаренко		Р	З	Лест	Лестов
САП	Попенко		Общие данные (продолжение)			
Рук.пр.	Ароз		ГИПРОНИИЗДРАВ			
Ст.техн.	Шпилев		Киевский филиал			
Н.контр.	Бадзюк		Формат А2			

привязан				
Уч.в. №				

Создано: 1985 г. 11.01.85
Нач. проекта: Бадзюк
Инж. Дашког

Технико-экономические показатели.

Таблица 1

Наименование показателей	Единица	Показатели	
		Сухие грунты	Водонасыщенные грунты
Строительный объем	м ³	2852,0	2792,0
Объем основных помещений	м ³	1339,35	1339,35
Площадь застройки	м ²	823,0	817,0
Рабочая площадь	м ²	469,0	469,0
Полезная площадь	м ²	661,6	661,6
Общая площадь	м ²	781,0	772,0
Площадь основных помещений	м ²	446,5	446,5
K ₁		0,7	0,7
K ₂		6,08	5,87
Объем основных помещений приходящийся на 1 ^{го} укываемого м ²		6,6	6,6
Общая сметная стоимость строительства тыс. руб.		199,04	230,24
Сметная стоимость строительных работ тыс. руб.		187,95	219,15

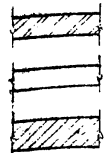
Указания по привязке проекта.

Проект может быть осуществлен в натуре после его привязки к участку строительства.

При привязке из него исключают все материалы не относящиеся к выбранному варианту.

Для привязки фундаментов к конкретному проекту необходимо по данным гидрогеологических изысканий определить R для грунтов участка строительства и принять фундаменты, соответствующие полученному значению R.

Условные обозначения.



Кирпичные стены и перегородки;

Стены из сборного железобетона;

Стены из монолитного железобетона.

Авторский коллектив:

Архитекторы:

Шпилевой Б.А.

Пухочка Л.А.

Конструктор

Дрозд В.Г.

Ведомость отделки помещений и деталей полов

Таблица 2

№ по-меш.	Индекс отделки	№ детали пола по серии	Площадь, м ²			
			По-то-лок	Стены и перегородки	Пол-нелб	Пол
1	8п	216	379,30	—	—	379,30
2	8п	216	13,90	—	—	13,90
3	8п	216	16,90	—	—	16,90
4	8п	214	13,10	—	—	13,10
5	8п	214	20,20	—	—	20,20
6	8п	216	10,90	—	—	10,90
7	8п	216	3,6	—	—	3,60
8	8п	216	4,50	—	—	4,50
9	8п	216	48,00	—	—	48,00
10	8п	216	34,0	—	—	34,0
11	8п	216	20,00	—	—	20,00
12	8п	216	7,20	—	—	7,20
13	8п	216	52,60	—	—	52,60
14	8п	216	8,50	—	—	8,50
15	8п	216	52,80	—	—	52,80
16	8п	216	5,70	—	—	5,70
			1305,8			

Общие указания к архитектурно-строительной части и внутренней отделке помещений.

1. За условную отметку 0,000 принята отметка пола площадок входов.

2. Масштаб плана 1:100, размеры в миллиметрах отметки в метрах.

3. В проемах кирпичных стен и перегородок при кладке заложить деревянные антисептированные пробки для крепления дверных блоков.

Для установки обычных дверных блоков во входных проемах тамбуров с защитно-герметическими и герметическими дверями предусматривается специальная деревянная обвязка, которая крепится к деревянным антисептированным пробкам, заложеным в железобетон.

Спецификация

Таблица 3

Марка, поз.	Обозначение	Наименование	Кол.	Масса, кг	Примечание
ДГ21-7	ГОСТ 6629-74*	Дверной блок ДГ21-7	4		
ДГ21-7Л	По эссе	По эссе ДГ21-7Л	2		
ДГ21-10	"	" ДГ21-10	4		
ДГ21-13	"	" ДГ21-13	2		
ДС19-9	ГОСТ 24698-81	" ДС19-9	8		
ДС21-13	По эссе	" ДС21-13	3		
ДУ-1-7	ТАК-Н-Т-71ч. II альбом Б	" ДУ-1-7	1		
ДУ-1-8	ТАК-Н-Т-71ч. II альбом Б	" ДУ-1-8	4		
ДУ-IV-3	По эссе	" ДУ-IV-3	4		
СУ-IV-1	ТАК-Н-Т-67ч.2, раздел IV	Ставня СУ-IV-1	7		
МР-2	см. альбом 4 л.28	Решетка МР-2	26		
МР-3	Серия ИИ03-03 альб.71-64	По эссе МР-17	1		

4. Детали полов, установка трапов, устройство лотка, примыкание полов к стенам и перегородкам приняты по серии 2.244-1 вып.2,3. // Детали полов общественных зданий.

5. Полы выполнять после прокладки инженерных коммуникаций.

6. В помещениях, где установлены трапы, уклон пола выполнять в сторону трапов.

7. Все деревянные изделия окрасить масляной краской 3х 2 раз.

8. 8п-простая масляная покраска

9. В таблице 2. площадь стен и перегородок приведена суммарной для всех помещений.

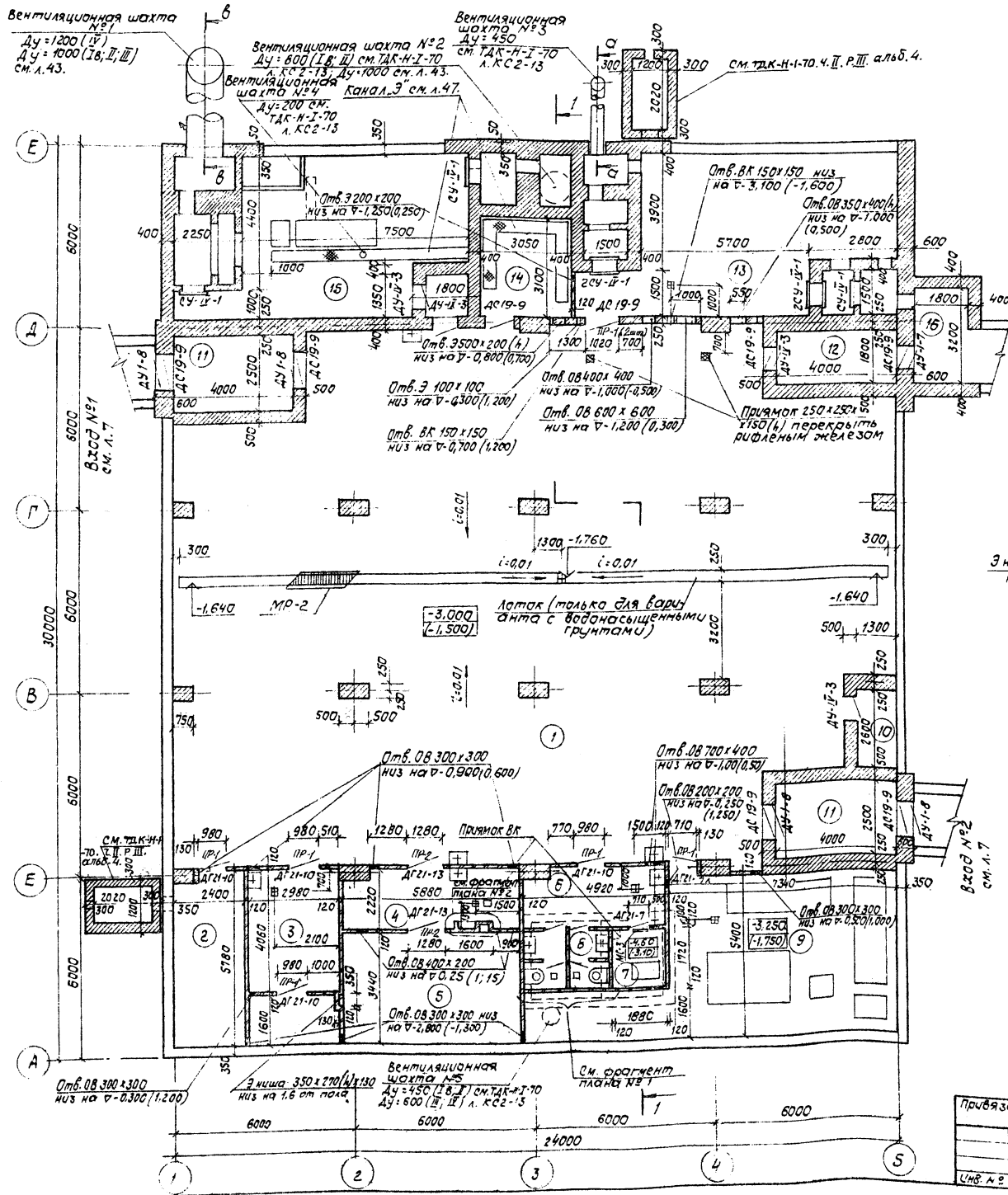
9257/1 7

А-III-200-307.66 АС			
ТАК-Н-Т-71ч. II альбом Б	ГРЯБ	Водосток	Отдельно стоящее заглавленное сооружение вспомогательного назначения на 200мм
ТАК-Н-Т-71ч. II альбом Б	Получко	Дрозд	А-III-200
ТАК-Н-Т-71ч. II альбом Б	Шпилевой	Дрозд	Р
ТАК-Н-Т-71ч. II альбом Б	Дрозд	Шпилевой	4
ТАК-Н-Т-71ч. II альбом Б	Дрозд	Шпилевой	Общие данные (окончание)
ТАК-Н-Т-71ч. II альбом Б	Дрозд	Шпилевой	ГИПРОНИИЗДРАВ
ТАК-Н-Т-71ч. II альбом Б	Дрозд	Шпилевой	Киевский филиал

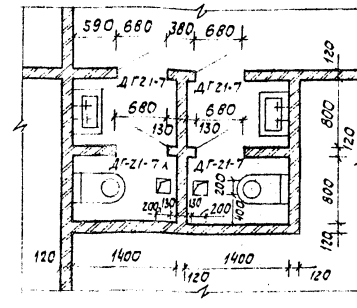
Копировал И.Филиал

Формат А2

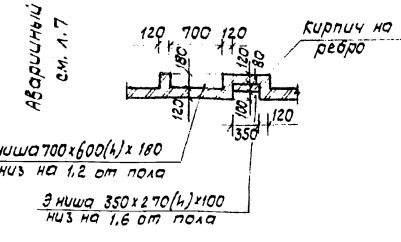
Инв. № 1000. Подпись и дата Водосток, Водосток



Фрагмент плана №1



Фрагмент плана №2



Экспликация помещений

№ помещ.	Наименование	Площадь м ²
1	Помещение для больных	379,30
2	Помещение для медицинского и обслуживающего персонала	13,10
3	Буфетная с помещением для подогрева пищи	16,90
4	Предоперационная - стерилизационная	13,10
5	Операционно - перевязочная	20,20
6	Санкомната	10,90
7	Канализационная насосная	3,60
8	Санузел для персонала 2,4x2	4,50
9	Помещение для баков питьевой и технической воды и вытяжн. вентилятора	48,00
10	Помещение для баллонов с кислородом	3,40
11	Тамбур-шлюз 10x2	20,00
12	Тамбур	7,20
13	Фильтровентиляционная камера	52,60
14	Электрощитовая	9,50
15	Дизельная электростанция	52,80
16	Предтамбур	5,70

1. Привязку и размеры проемов в ж.б монолитных участках см. на л. 24.
2. Отметки в скобках приведены для варианта с водонасыщенными грунтами.
3. Уклон пола в помещении для больных приведен только для варианта с водонасыщенными грунтами.
4. Ведомость отделки помещений см. л. 4.
5. Спецификацию дверей см. л. 4.
6. Привязку вентиляционных шахт см. л. 6, 7.
7. Спецификацию перемычек см. л. 44.

9257/1985

Л. И. И. И. И.	Подп.	Дата	А-III-200-307.86	АС
П. И. И. И. И.	В. В. В. В.	1985	Отдельно стоящее заглубленное сооружение с вентиляционным оборудованием на 3 этажа	
Г. А. П.	Д. Р. О. З.		А-III-200	С. Д. С. С.
В. Р. Т. К.	Ч. Р. Е. З.		ПЛАН сооружения	
А. К. Г. Р. А. Р. И.	Ш. М. Е. В. О. В.		ГИПРОНИИЗД	
С. Т. Т. Е. Х. И. И. И. И.	М. А. С. И. И. И. И.		Киевский филиал	
И. К. О. Н. Т. Р.	В. А. С. Т. У. К.		Фармацевт	

Копир. [Signature]

САНТЕХНИЧЕСКОЕ ПОДРОБНОЕ ПРОЕКТИРОВАНИЕ
 ПРОЕКТА ПИТАНИЯ ВОДОЙ И ВОЗДУХОМ
 МЕДИЦИНСКОГО ПУНКТА
 САНТЕХНИЧЕСКОЕ ПОДРОБНОЕ ПРОЕКТИРОВАНИЕ
 ПРОЕКТА ПИТАНИЯ ВОДОЙ И ВОЗДУХОМ
 МЕДИЦИНСКОГО ПУНКТА

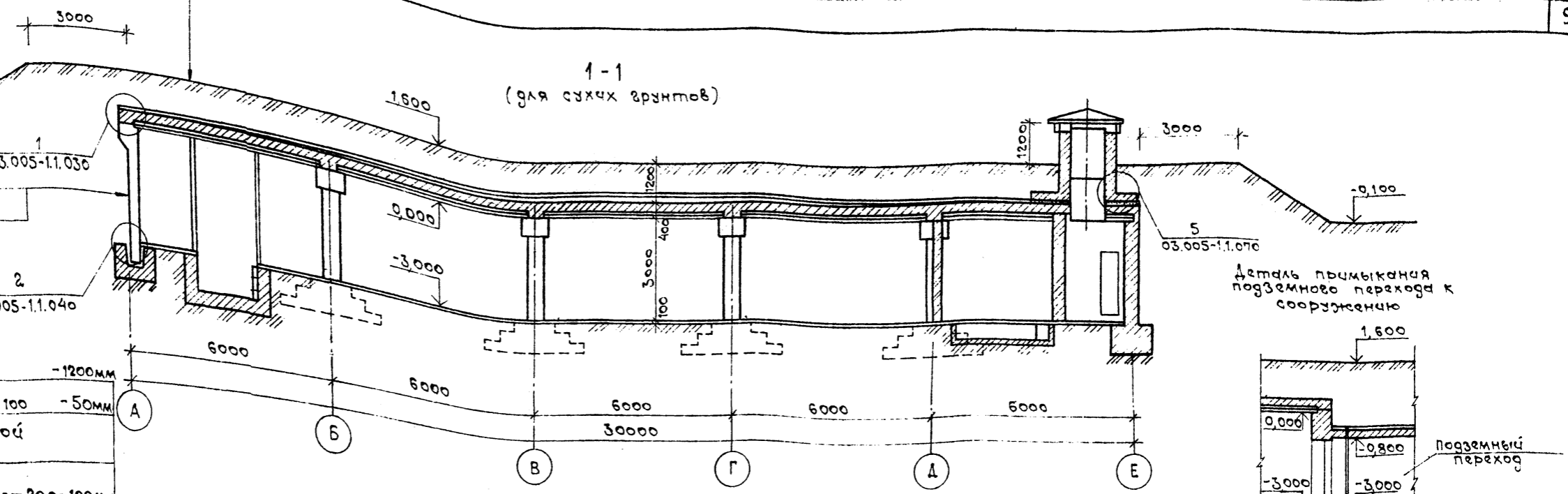
Защитный слой из бетона М100 - 50мм
 3 слоя изоля на битумной мастике
 Подушлонка из бетона М100 от 20 до 100мм
 Сборно-монолитное ж.б. перекрытие - 400мм

Обмазка горячим битумом
 3д 2 раз

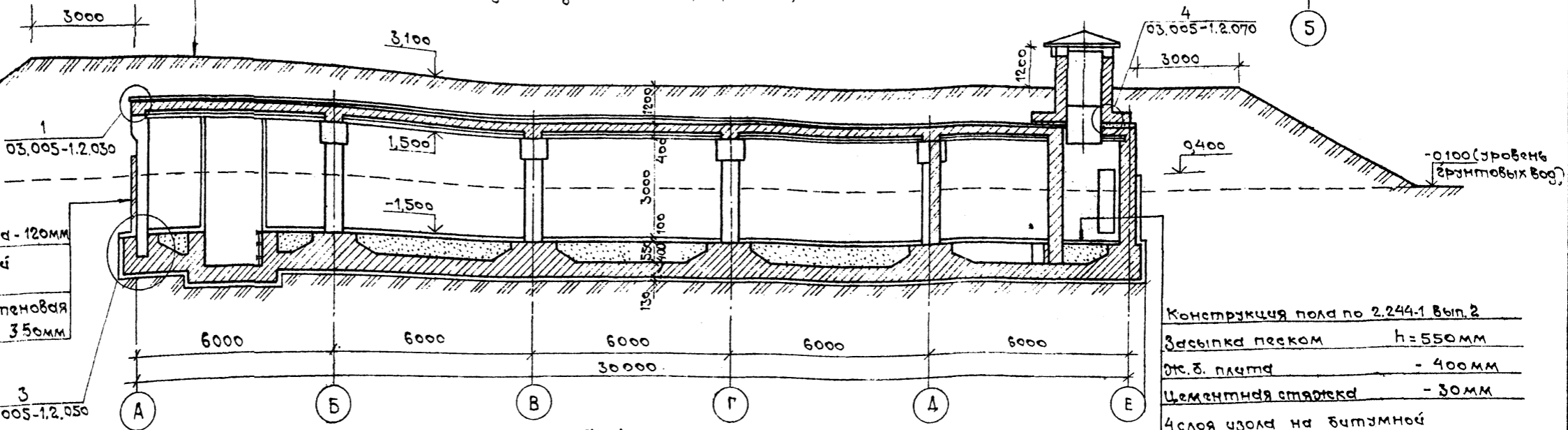
Грунт - 1200мм
 Защитный слой из бетона М100 - 50мм
 3 слоя изоля на битумной мастике
 Подушлонка из бетона М100 от 20 до 100мм
 Сборно-монолитное ж.б. перекрытие - 400мм

Кирпичная причёмная стенка - 120мм
 4 слоя изоля на битумной мастике
 Монолитная сборная ж.б. стеновая панель - 350мм

Согласовано
 Нач. мех. отд. Бакаев
 Пр. мех. отд. Шевченко
 Гл. спец. З Кэршер
 Гл. спец. ВК
 Гл. спец. ОБ
 Инв. №

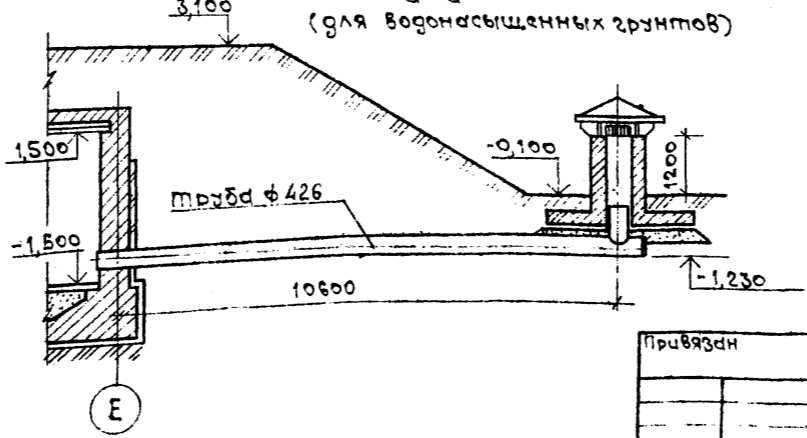
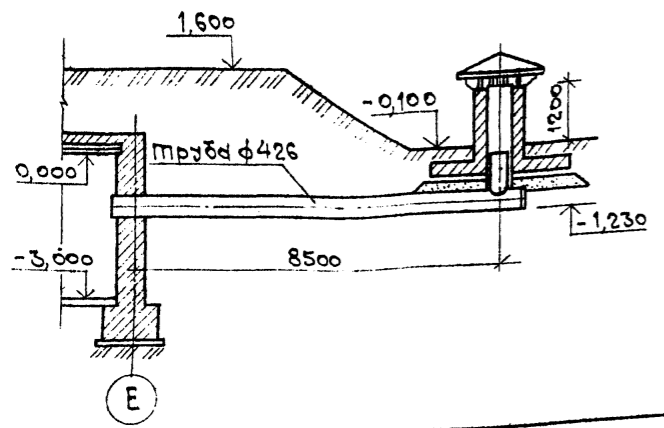


1-1 (для водонасыщенных грунтов)



а-а (для сухих грунтов)

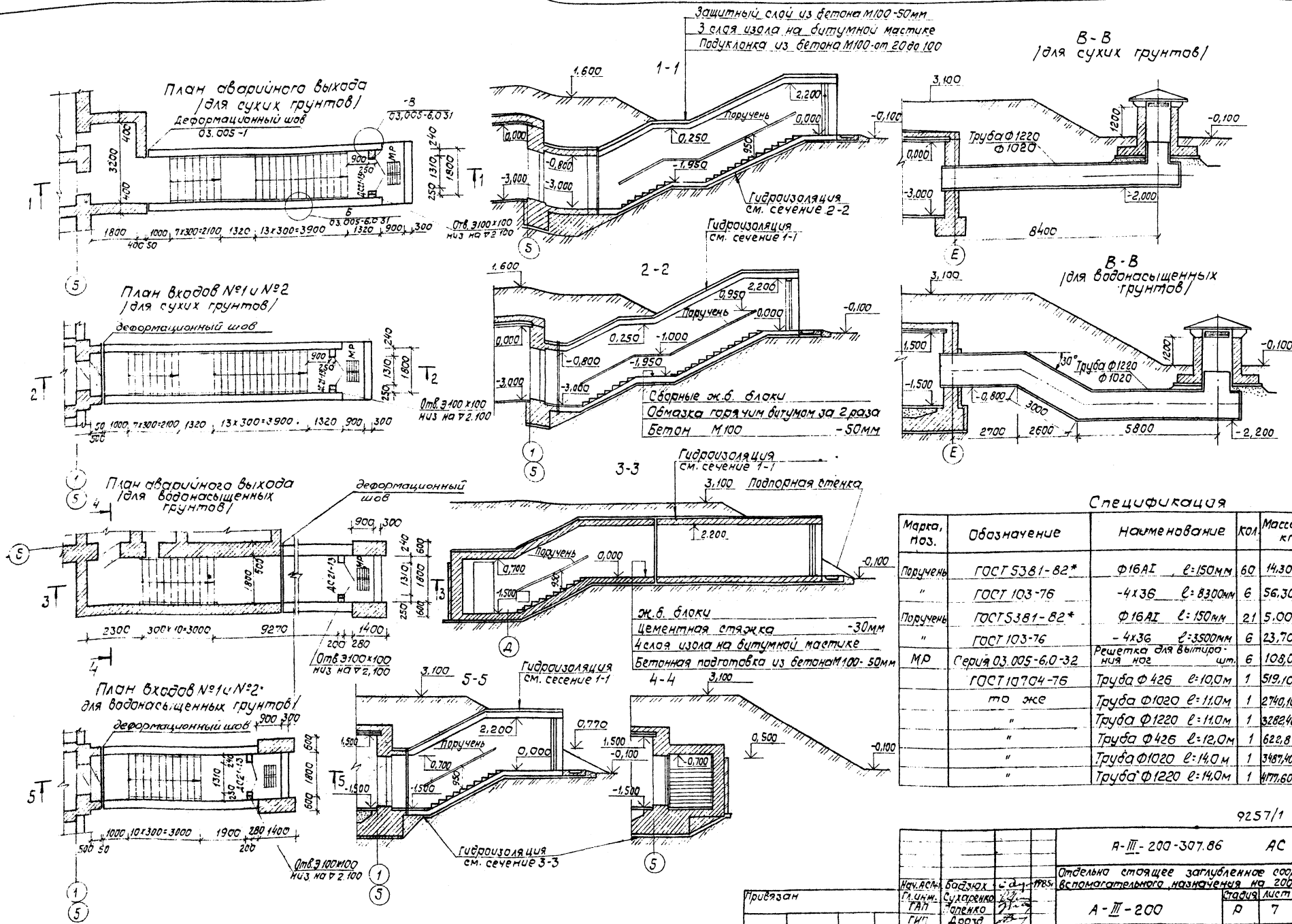
а-а (для водонасыщенных грунтов)



		9257/1 9	
		А-III-200-307.86 АС	
Гл. инж.	Зрад	1985	Отдельно стоящее заглубленное сооружение вспомогательного назначения на 200мест
Нач. АСМ	Бадюк	6.2.85	
Гл. инж.	Сухаренко		Стандарт Лист Листов
РАП	Попенко		
ГПП	Дрозд		А-III-200
Рук.вр.	Шиндлер		
Ст. техн.	Ландышев		Резерв 1-1; сечение а-а.
Н. контр.	Бадюк		
		ГИПРОНИЗДРАВ	
		Киевский филиал	

Копировал м. Динаф.

Формат А2



Спецификация

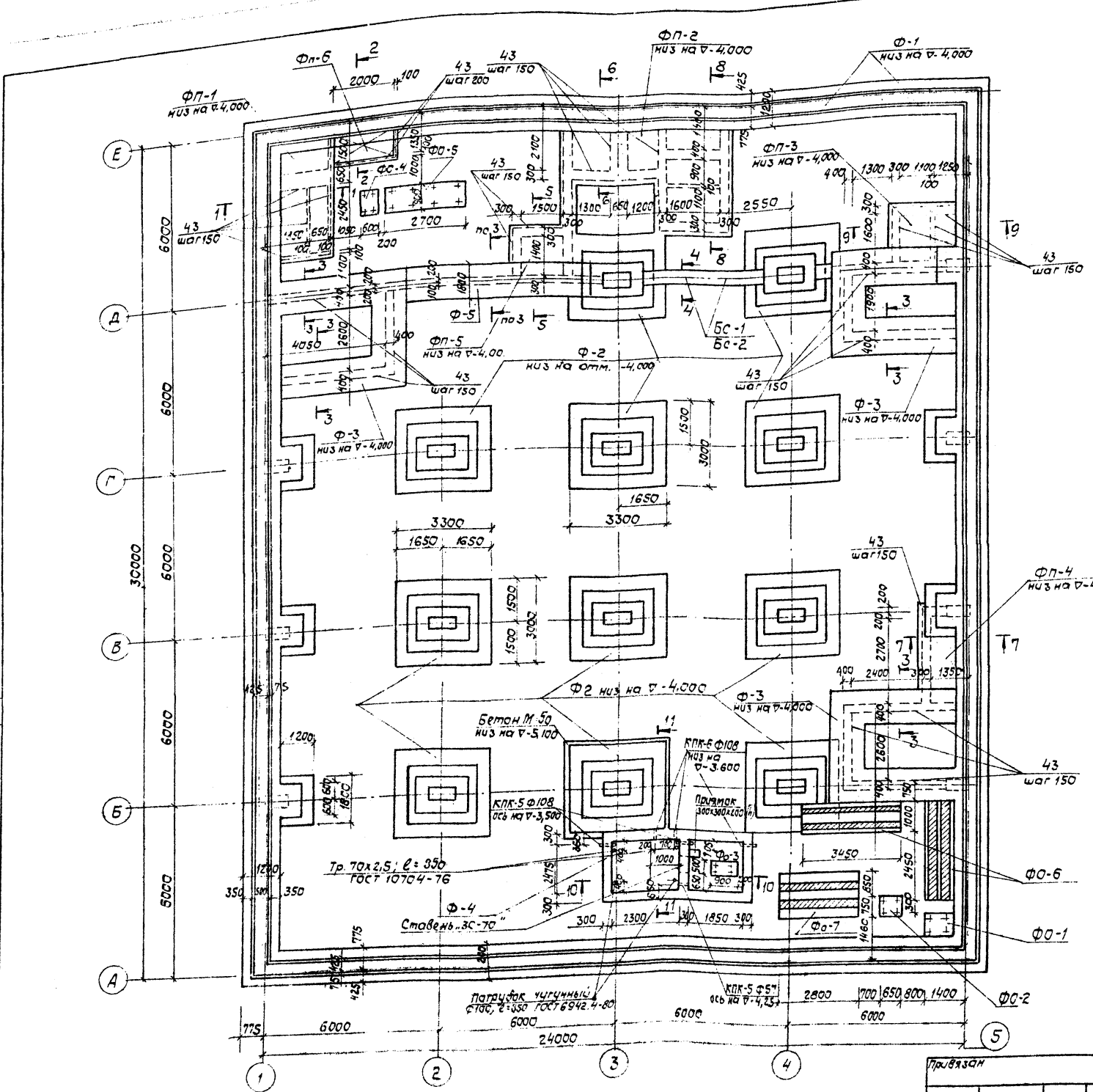
Марка, поз.	Обозначение	Наименование	кол	Масса кг	Примечание
	Поручень	ГОСТ 5381-82*	Ф16 А1 ℓ=150 мм	60	14,30 для сухих грунтов
	"	ГОСТ 103-76	-4x36 ℓ=830 мм	6	56,30 "
	Поручень	ГОСТ 5381-82*	Ф16 А1 ℓ=150 мм	21	5,00 для водонасыщенных гр.
	"	ГОСТ 103-76	-4x36 ℓ=3500 мм	6	23,70 "
	МР	Серия 03.005-6.0-32	Решетка для вентиляционная нож	6	108,0 "
	"	ГОСТ 10704-76	Труба Ф 426 ℓ=10,0 м	1	519,10 для сухих грунтов
	"	то же	Труба Ф1020 ℓ=11,0 м	1	2740,10 "
	"	"	Труба Ф1220 ℓ=11,0 м	1	3282,40 "
	"	"	Труба Ф426 ℓ=12,0 м	1	622,8 для водонасыщенных гр.
	"	"	Труба Ф1020 ℓ=14,0 м	1	3487,40 "
	"	"	Труба Ф1220 ℓ=14,0 м	1	4177,60 "

9257/1 10

		А-III-200-307.86	АС
Отдельно стоящее заглубленное сооружение вспомогательного назначения на 200 мест			
		А-III-200	Р 7
Входы №1, №2. Аварийный выход. Сечение В-В.		ГИПРОНИИЗДРАВ Киевский филиал	

Копир. [Подпись] Формат А2

Инв. № подл. Подпись и дата, вкл. инв. №
 ГИП В.С. Прохоренко
 Сост. 05.08.86 № 1



Марка, поз.	Обозначение	Наименование	Кол.	Масса ед., кг	Примечание
Фундаменты					
Ф-1	У-01-01/80.01-38	ФЛ1-1	1		
Ф-2	У-01-01/80.01-18	ФЛ-4	11		
Ф-3	лист 9	Ф-3	3		
Ф-4	лист 10	Ф-4	1		
Ф-5	лист 9	Ф-5	1		
Фундаментные плиты					
Фп-1	лист 9	ФП-1	1		
Фп-2	то же	ФП-2	1		
Фп-3	"	ФП-3	1		
Фп-4	"	ФП-4	1		
Фп-5	"	ФП-5	1		
Фп-6	"	ФП-6	1		
Фундаменты под оборудование					
Ф0-1	лист 45	Ф0-1	1		
Ф0-2	то же	Ф0-2	1		
Ф0-3	"	Ф0-3	1		
Ф0-4	"	Ф0-4	1		
Ф0-5	"	Ф0-5	1		
Ф0-6	лист 46	Ф0-6	2		
Ф0-7	то же	Ф0-7	1		
Блоки стен подвала					
БС-1	ГОСТ 13579-78	ФБС 12.5.3-Т	2	380	
БС-2	то же	ФБС 24.5.6-Т	1	1630	
Узлы закладные					
	03.005-5, В.1	КПК-5, Д1=108, t=300	3	7,8	
	то же	КПК-5, Д1=57, t=300	1	3,90	
	"	КПК-6, Д1=108, t=300	2	3,10	
	ТДК-Н-1-67.ч. II р. IV	Ставень "ЗС-70"	1	188,4	
	ГОСТ 6942.4-80	Патрубок чугунный Ф70, l=350	2	5,9	
	ГОСТ 10704-76	Труба Ф70x2,5, l=400	2	17	
Материалы:					
		Бетон М200	м ³	142,5	ФЛ1, ФЛ2
		Бетон М50	м ³	48,0	
		Бетон М100	м ³	130	

- Сечение 1-1 ÷ 9-9 см. л. АС-9, 10-10; 11-11. л. АС-10.
- Под фундаменты устроить бетонную подготовку из бетона М50, h=100 мм.
- Поз. "43" см. ведомость деталей л. АС-10

9257/1 11

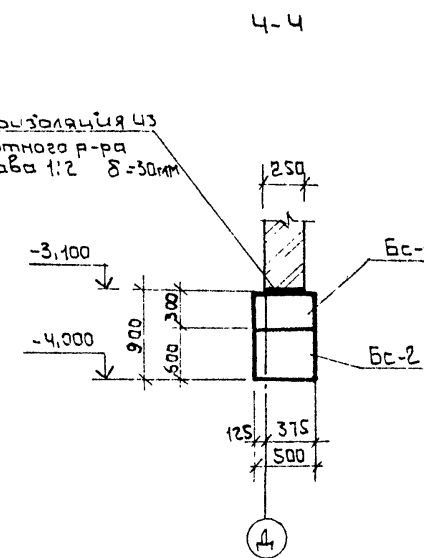
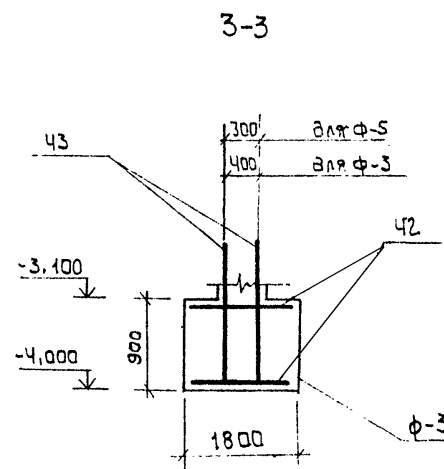
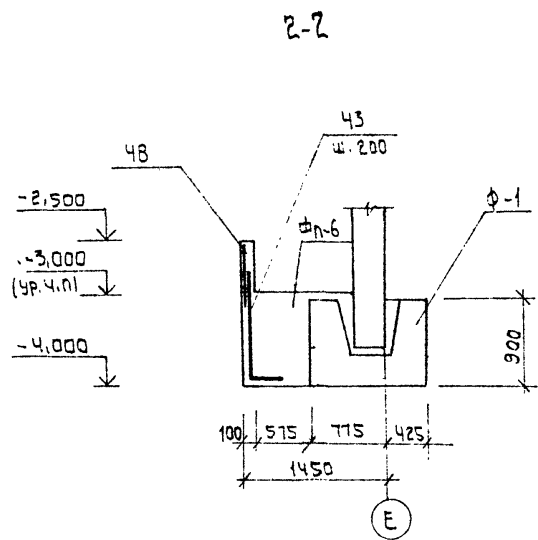
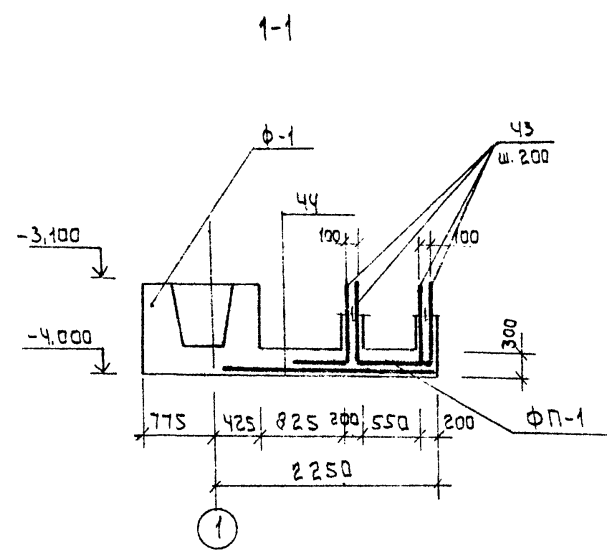
А-III-200-307.86 АС

Исполн. В.С. Прохоренко	Сухаренко	1985г.	Отдельно стоящее заглубленное сооружение вспомогательного назначения на 200 мест
ГАП Попенко	Дрозд		
Рук. гр. Матвиш	Томов		Склад листов
Сп. инж. Томов	Бадзюк		8

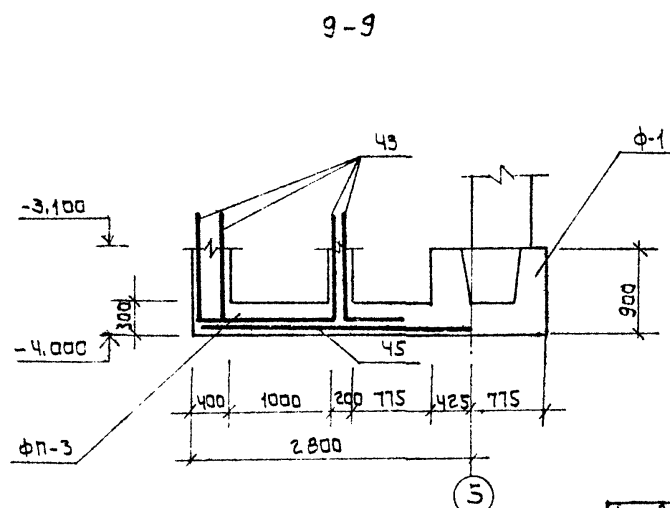
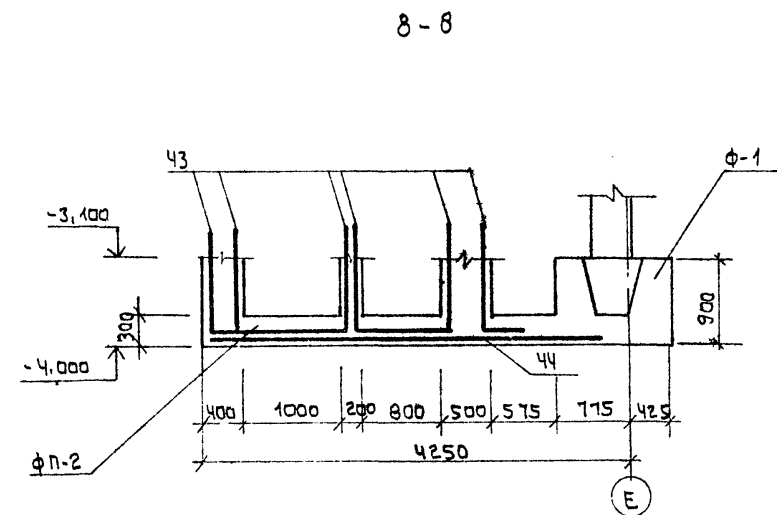
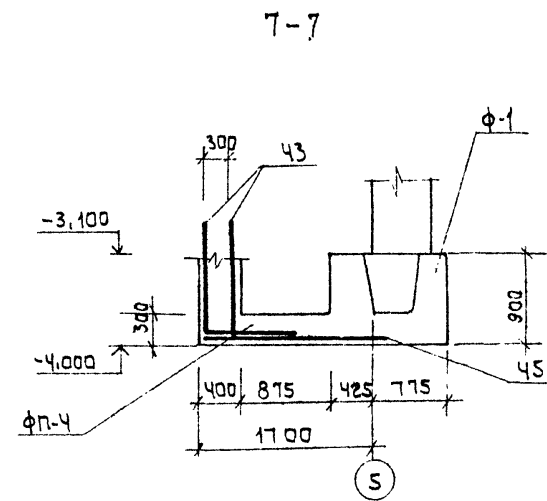
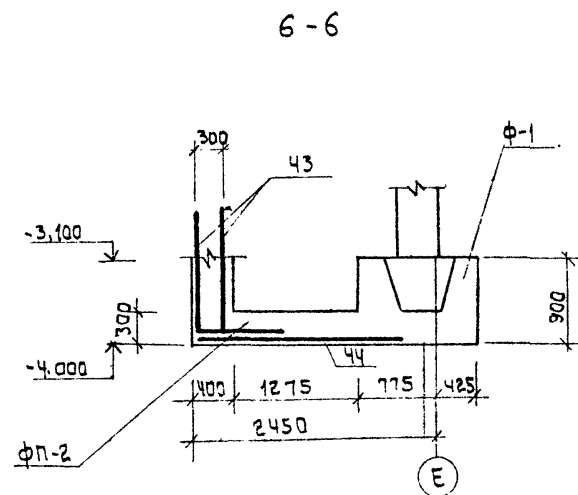
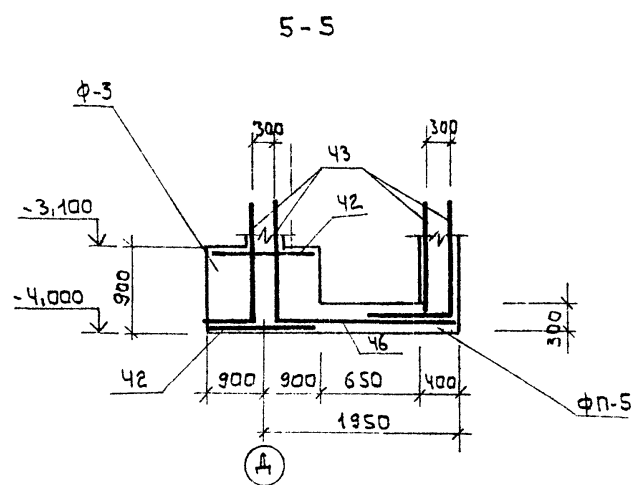
А-III-200

Схема расположения элементов фундаментов для сухих грунтов

ГИПРОНИЗДРАВ
Киевский филиал
Копир. *[подпись]*
Формат А2



Гидроизоляция 43
цементного р-ра
состава 1:2 δ=30мм



1. Сечения обозначены на л. АС-8
2. В сечениях арматура фундамента φ-1 условно не показана.
3. Защитный слой для рабочей арматуры фундаментов-35мм.
4. Спецификацию см. л. АС-10

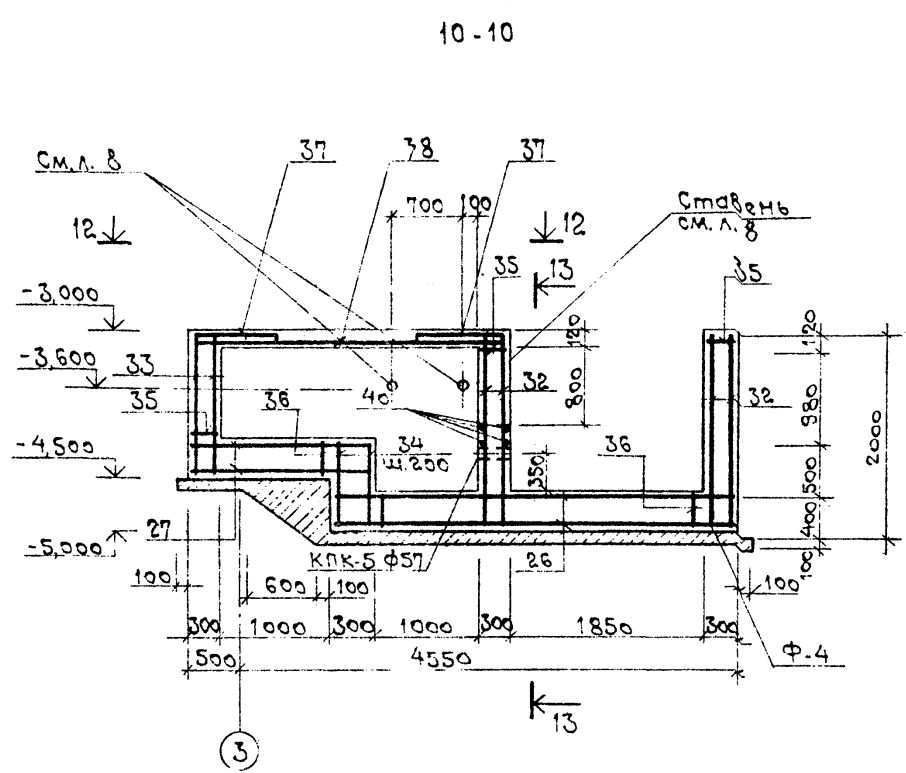
Лист № 12 из 12

9257/1 12

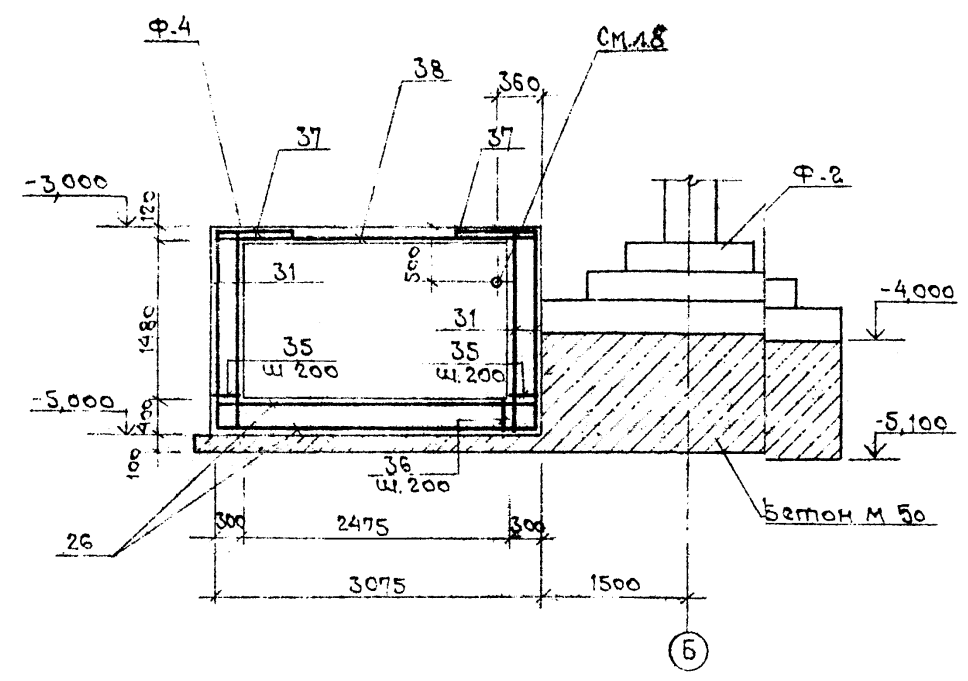
А-III-200-307.86 АС			
Отдельно стоящее заглубленное сооружение беспомогательного назначения на 200 мест			
Исполнитель	Проверен	Дата	Лист
Маш АС-1	Бавзюк	1985	9
И.Ш.Ж.АС	Сухаренко		
Г.П.	Попенко		
Г.И.П.	Дрозд		
Р.У.К.З.Р.	Матвиш		
С.Т.Ц.И.Ж.	Томов		
Н.А.Р.М.С.	Бавзюк		
А-III-200			Лист
Схема расположения элемен- тов фундаментов для сухих грунтов. Сечения 1-1 ÷ 9-9.			Листов
ГИПРОНИИЗДРАВ Киевский филиал			
Копировал: [подпись]			Фармакт АЗ

Спецификация

Спецификация



11-11



Формат	Зона	Поз.	Обозначение	Наименование	Кол.	Примеч.	Формат	Зона	Поз.	Обозначение	Наименование	Кол.	Примеч.
				Фундамент Ф-3 шт.					37*	ГОСТ 5781-82	φ 8 A I, R=920	62	0,36
				Сборочные единицы					38	по эск.	φ 6 A I, Rобщ=8000		1,8
				Сетка					40	"	φ 16 A III, R=1800	4	
		42	ИМ-Л. 19	С-130	9				41	"	φ 16 A III, R=1300	8	
		43*	ГОСТ 5781-82*	φ 16 A III, R=1250	144						Материалы: Бетон М 200	м ³	15,3
				Материалы: Бетон М 200	м ³	106							
				Фундамент Ф-4 шт.							Фундамент Ф-5 шт. 1		
				Сборочные единицы							Сборочные единицы		
				Сетки арматурные					42	ИМ Л. 19	С-130	4	
		26	ИМ Л. 18	С 125	2				43*	ГОСТ 5781-82*	φ 16 A III, R=1250	94	
		27	по эск.	С 126	2						Материалы: Бетон М 200	м ³	10,2
		31	"	С 127	4								
		32	"	С 128	4								
		33	"	С 129	2								
		38	ГОСТ 8478-81	С $\frac{8 A III-200}{8 A II-200} 2880 \times 3020 \frac{10}{40}$	1	36,7 кг							
				Детали									
		34	ГОСТ 5781-82*	φ 14 A III, R=880	32	1,06							
		35*	"	φ 8 A I, R=290	200	0,12							
		36*	"	φ 8 A I, R=390	150	0,16							

Ведомость деталей

Поз.	Эскиз
35	
36	
37	
43	

1. Фундаменты Ф-3 ÷ Ф-5 замаркированы на листе АС-8.
2. сечение 12-12, 13-13 см. лист АС-11.
3. Позиции помеченные знаком * см. ведомость деталей.
4. Защитный слой для рабочей арматуры фундамента-35мм.
5. Сечения 10-10, 11-11 замаркированы на л.8.
6. Ведомость расхода стали на фундаменты и фундаментные плиты смотри лист 16.

9257/1

13

Лист 13 из 13

А-III-200-307.86 АС

Отдельно стоящее заделанное сооружение
вспомогательного назначения на 200 мест

Сталь лист Аустов

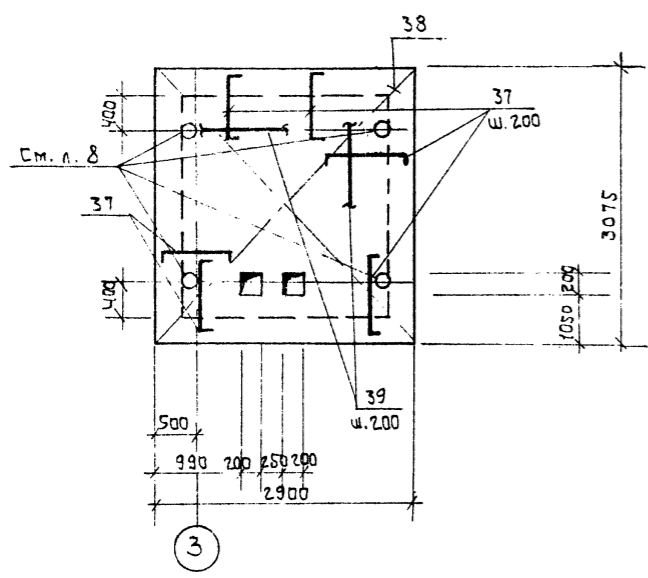
φ 10

ГИПРОНИЗДРАВ
Киевский филиал

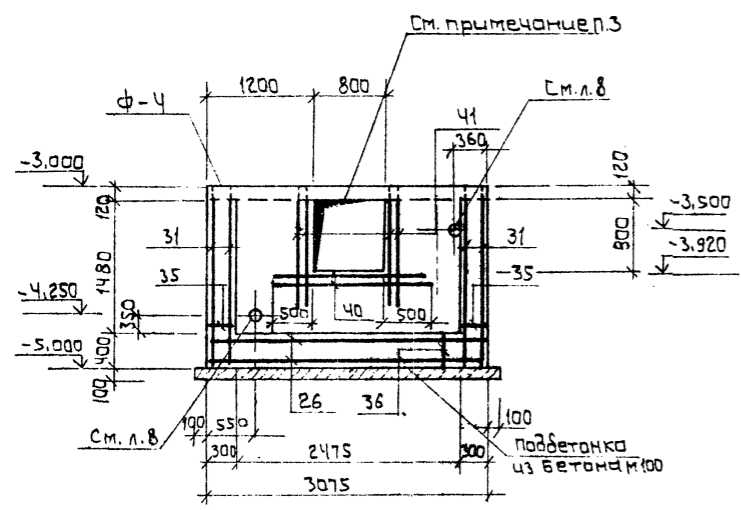
Копирован М. М. М. М.

формат А8

12-12



13-13

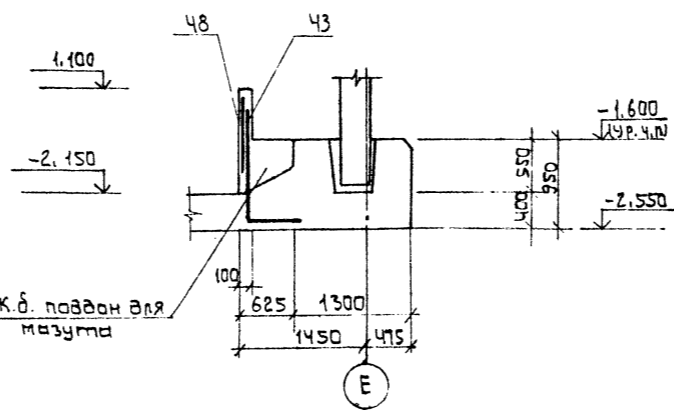


Спецификация

Спецификация

Формат	Зона	Поз.	Спецификация			Спецификация				
			Обозначение	Наименование	Кол.	Примечание	Обозначение	Наименование	Кол.	Примечание
				Фундаментная плита ФП-1				Детали		
				Сборочные единицы				φ16 A III; P=1250	53	
		44	ИМ Л.19	Сетка С-131	1			Материалы:		
				Детали				Бетон М200 м³	0.5	
		43*	ГОСТ 5781-82*	φ16 A III, P=1250	140			Фундаментная плита ФП-5		
				Материалы:				Сборочные единицы		
				Бетон М200 м³	2.5			Сетка		
				Фундаментная плита ФП-2				ИМ Л.19		
				Сборочные единицы				С-133	1	
				Сетка				Детали		
		44	ИМ Л.19	С-131	2			φ16 A III, P=1250	44	
				Детали				Материалы:		
		43*	ГОСТ 5781-82*	φ16 A III, P=1250	250			Бетон М200 м³	0.6	
				Материалы				Фундаментная плита ФП-6		
				Бетон М200 м³	6.8			Сборочные единицы		
				Фундаментная плита ФП-3				Сетка		
				Сборочные единицы				С 8 A III - 150 650x2000 25	1	8,0 кг
				Сетка				Детали		
		45	ИМ Л.19	С-132	1			φ16 A III, P=1250	16	
				Детали				Материалы:		
		43	ГОСТ 5781-82*	φ16 A III, P=1250	78			Бетон М200	м³	1.4
				Материалы:						
				Бетон М200 м³	1.5					
				Фундаментная плита ФП-4						
				Сборочные единицы						
				Сетка						
		45	ИМ Л.19	С-132	1					

А-А



1. Сечения 12-12, 13-13 заштрихованы на л. 8 сеч. А-А на л. 12.
2. Позиции помещенные знаком * см. ведомость деталей л. 10
3. Коробку ставня 3С-70 установить в опалубку до бетонирования.

9257/1 14

А-III-200-307.86 АС

Отдельно стоящее заглубленное сооружение вспомогательного назначения на 200 мест

приказ	
инв. №	

Нач. АСМ.И	Будзюк	1985г
ГЛ. инженер	Сухаренко	
ГАП	Поленко	
Г.И.П.	Дрозд	
Р.У.К. З.У.Л.	Матвиш	
Ц.И.Х.С.Е.Н.Е.В.	Метель	
Нормок.	Будзюк	

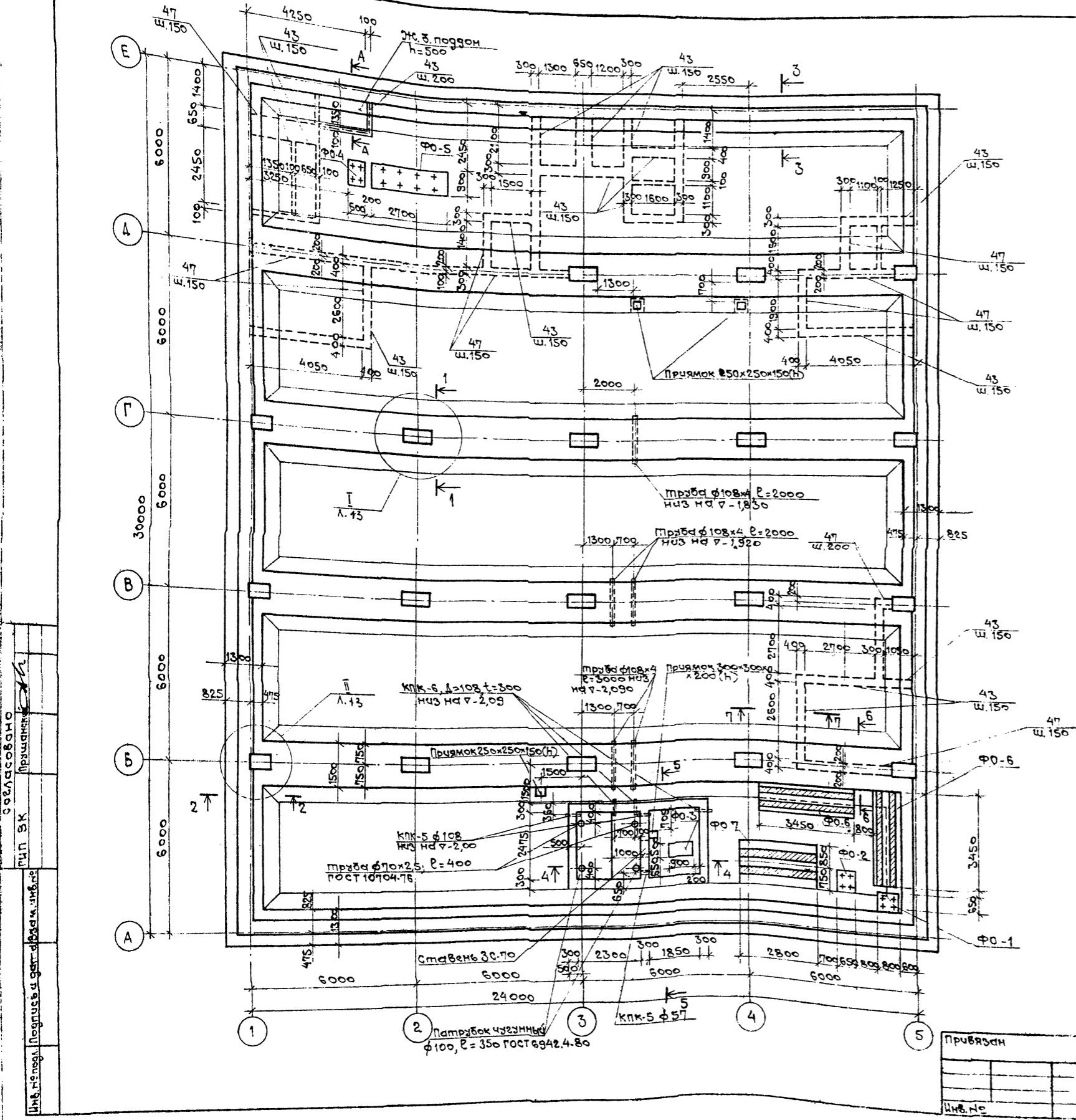
А-III-200			Ставня	Лист	Листов
P	11				
Схема расположения элементов фундаментов / для сухих грунтов / сечения 12-12, 13-13, А-А, Спецификация.			ГИПРОНИИЗДРАВ Киевский филиал		

№ 14
подпись и дата
№ 14

Спецификация

Марка, поз.	Обозначение	Наименование	Кол.	Масса, кг	Примечание
		Фундаментная плита	1		
		Фундаменты под оборудование			
	л. 45	Ф0-1	1		
	по осям	Ф0-2	1		
	"	Ф0-3	1		
	"	Ф0-4	1		
	"	Ф0-5	1		
	л. 46	Ф0-6	2		
	по осям	Ф0-7	1		
		Закладные изделия			
	ГОСТ 10704.76	φ70 x 2,5 R = 400	2	1,7	
	ГОСТ 10704.76	φ108 x 4 м.п.	12	123,1	
	ОЗ, 005-5, В.1	КПК-5, Δ ₁ =108, t=300	2	7,8	
	по осям	КПК-5, Δ ₁ =57, t=300	1	3,90	
	"	КПК-6, Δ ₁ =108, t=300	2	3,10	
	ТАК-Н-1-67, ч. II, Р IV	Ставень ЗС-70	1	186,4	
	ГОСТ 6942.4-80	Патрубок чугунный φ 100, R = 350	2	5,9	

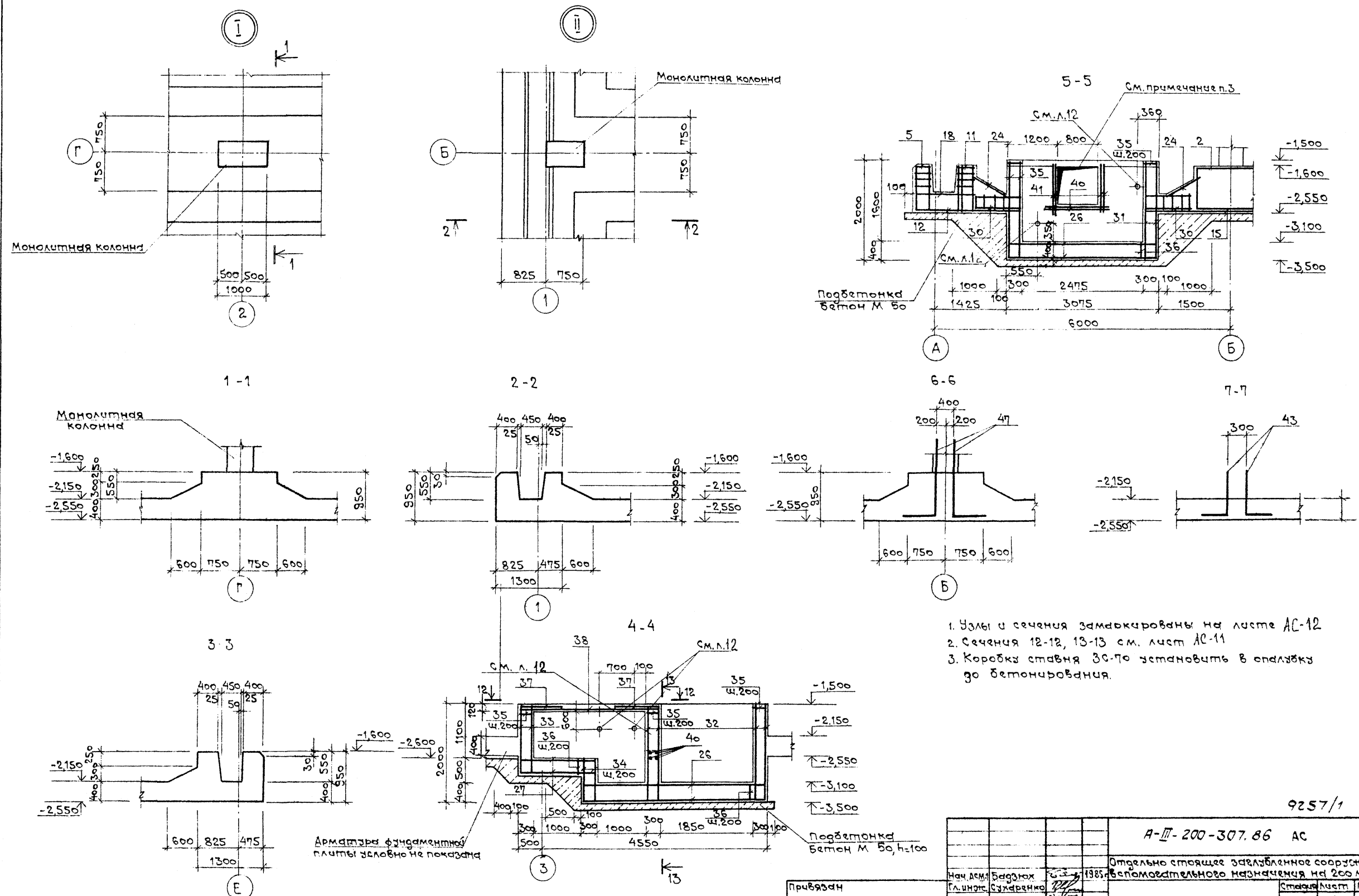
- Узлы I, II см. л. АС-13
- Сечения 1-1 ÷ 7-7 см. л.13 А-А- л.14
- Фундаментную плиту армировать и бетонировать одновременно с примыкающими к ней плитами днищ входов №№ 1,2 и аварийного выхода.
- Выпуски поз. 43, 47 установить до бетонирования фундаментной плиты.
- Армирование фундаментной плиты см. л. АС-14 ÷ АС-16
- Под фундаментной плитой выполнить подготовку из бетона М50, h=100мм. Расход бетона дан в спецификации на л. АС-15.



Согласовано
 Проект
 Инж. Не...
 Подпись и печать
 Инж. Не...

A-III-200-307.86 АС		9257/1 15	
нач. асм.	Бадзюк	Отдельно стоящее узелустроенное сооружение	
гл. инж.	Сизренко	вспомогательного назначения на 200мест	
РАП	Поленко	Станок	Лист
ГИП	Дрозд	р	12
рук. ар.	Матвиш	ГИПРОНИЗАРВ	
инженер	Метель	Киевский филиал	
н. контр.	Бадзюк	формат АБ	

Привязан
Инж. Не...



1. Узлы и сечения замаркированы на листе АС-12
2. Сечения 12-12, 13-13 см. лист АС-11
3. Коробки ставня 30-70 установить в опалубку до бетонирования.

Инж. Нелсон Подпись и печать В.И.И.И.И.

Арматура фундаментной плиты условно не показана

9257/1		16	
А-III-200-307.86 АС			
Отдельно стоящее незаделанное сооружение вспомогательного назначения на 200 мест			
Нач. д.с.м. Багдоян	Гл. инж. Сулейманов	1988	Стационарность
ТАП Попенко	Г.И.П. Дрозд		А-III-200
Р.к.р. Матвеев	Инженер Метель		Р 13
Н.контр. Багдоян			ГИПРОНИЗРАВ
Привязан		Киевский филиал	
Инв. №		Формат А2	

Копировал И. Давид

Схема расположения нижних арматурных сеток

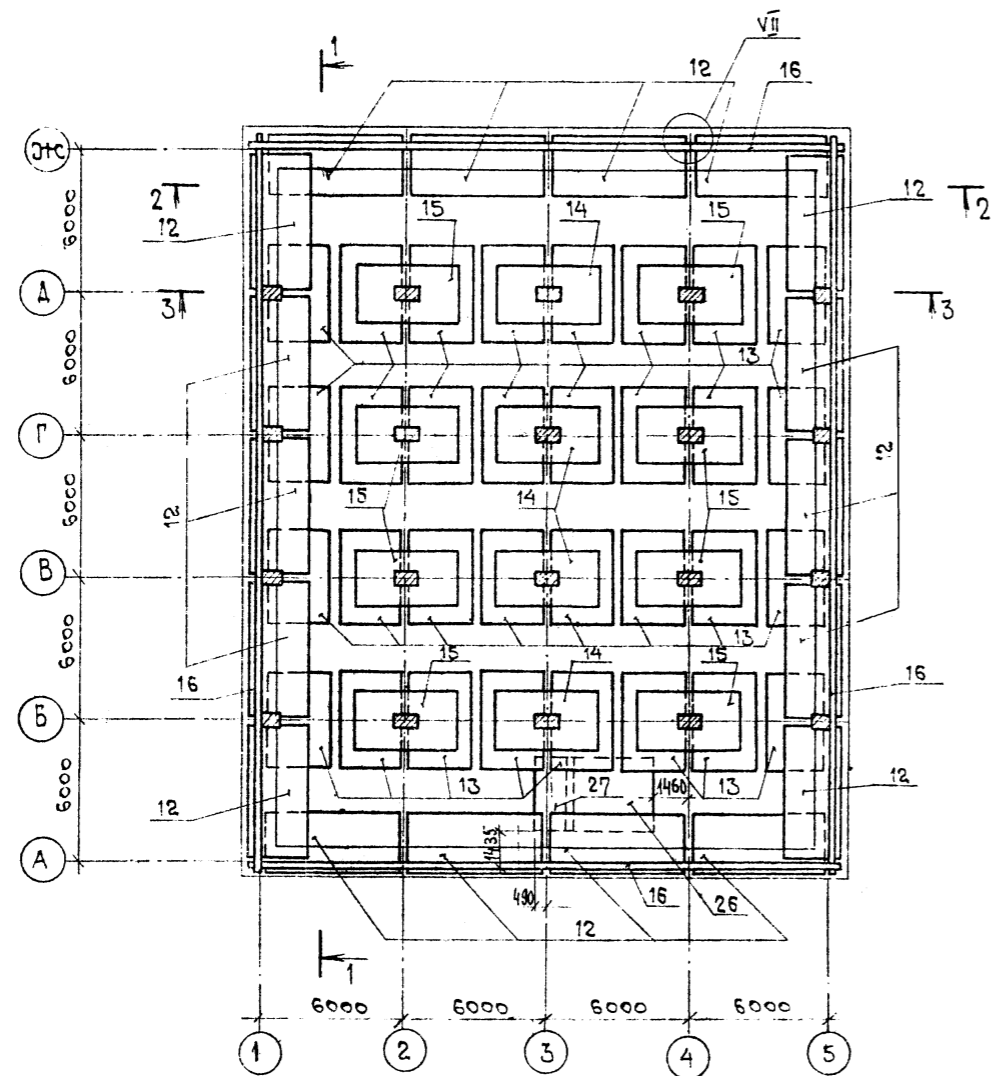
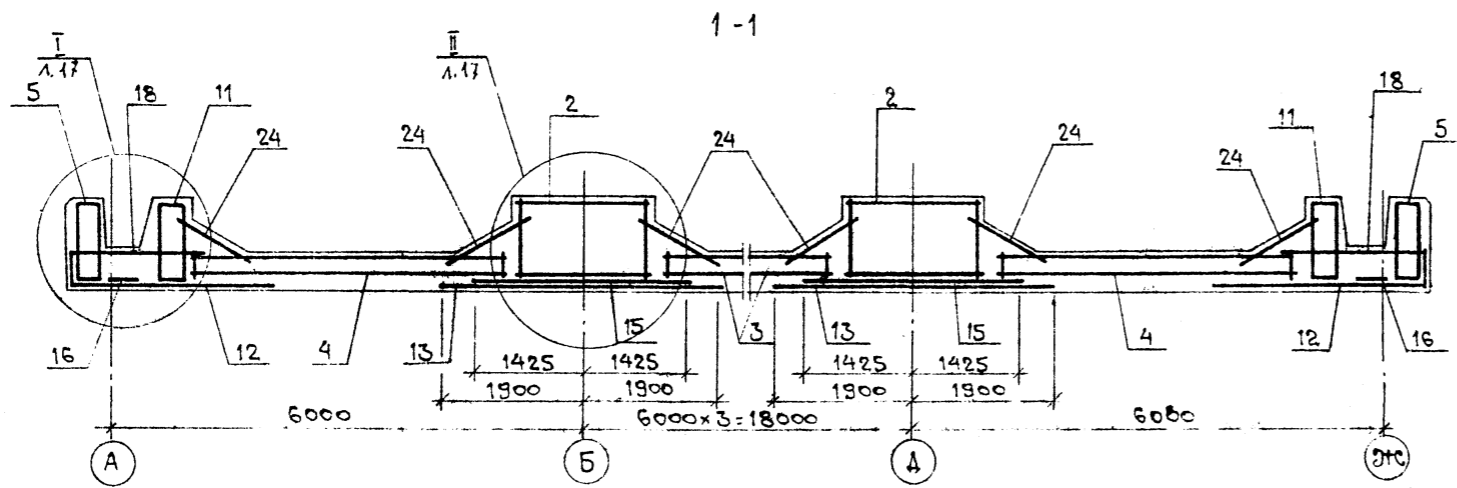
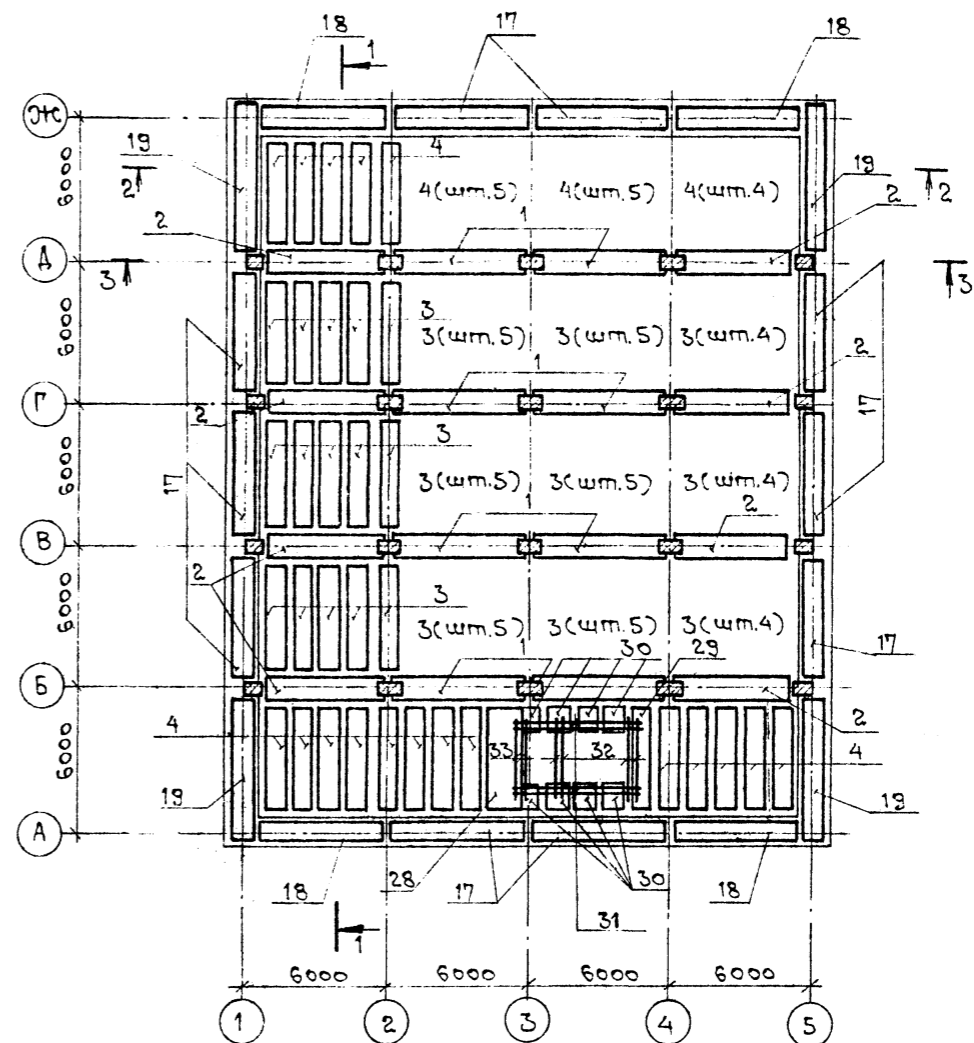


Схема расположения арматурных пространственных каркасов и сеток



1. Спецификацию арматурных изделий см. л. 15
Ведомость расхода стали см. л. 16.
2. Для установки каркасов поз. 30 в рабочее положение в сетках поз. 12 и 13 вырезать продольные стержни в местах установки каркасов.
3. Узлы I-I см. л. 17

9257/1 17

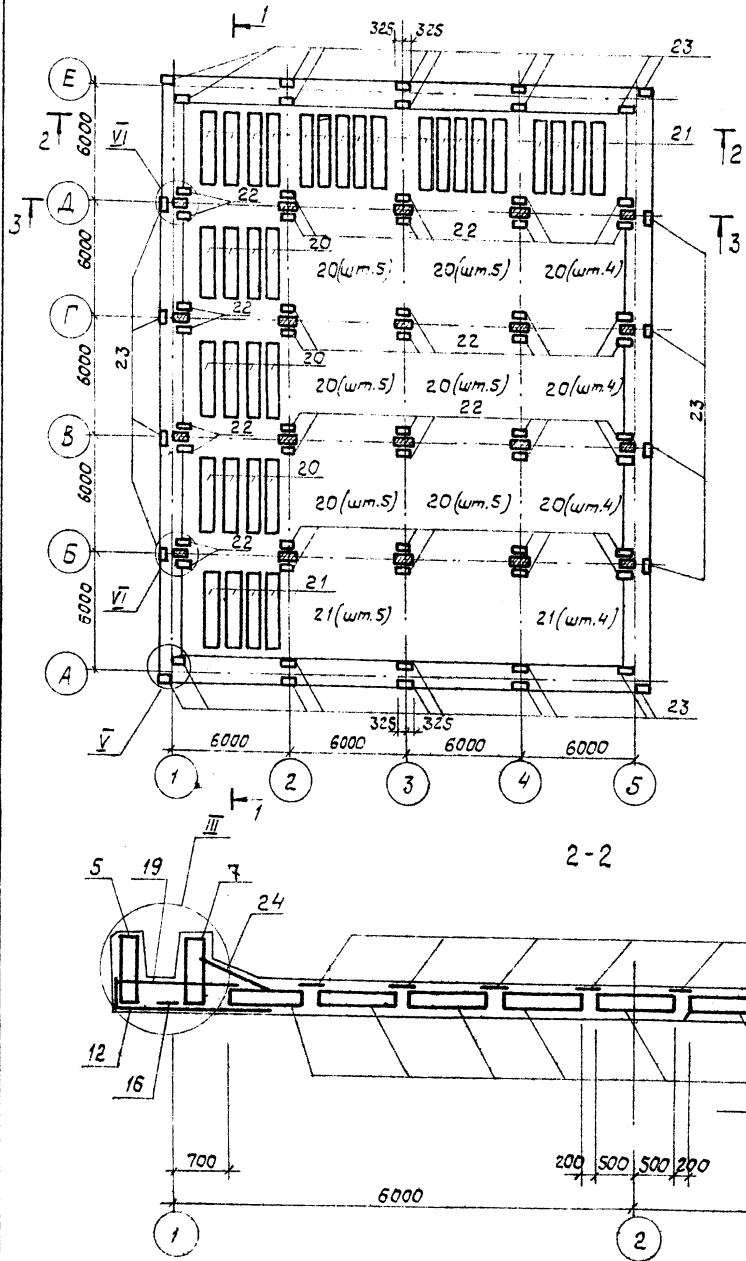
		A-III-200-307.86 AC	
		Отдельно стоящее заглубленное сооружение вспомогательного назначения на 200 мест	
И.И.М.М.	Бегунов	1985	
Г.И.И.	Сухаренко		
Г.И.И.	Попенко		
Г.И.И.	Дрозд		
Р.К.Р.	Матвеев		
Инженер	Метель		
Н.Контр.	Бегунов		
		A-III-200	Р 14
		Схема расположения нижних арматурных сеток, пространственных каркасов	
		ГИПРОНИЗДРАВ	
		Киевский филиал	

Копировал И. Демид

Формат А2

И.И.М.М. Попенко и Г.И.И. Дрозд

Схема расположения верхних стыковых сеток



Обозначение				Спецификация									
Формат	Зона	Поз.	Обозначение	Наименование	Кол.	Примечание	Формат	Зона	Поз.	Обозначение	Наименование	Кол.	Примечание
				Фундаментная плита-шт.									
				Сборочные единицы									
				Каркас пространственный									
			1	У-01-01/80.4-05000-01	КП55	8				21	У-01-01/80.4-00130	С 68	31
			2	-04000-01	КП51	8				22	-00130-07	С 87	40
			3	-01000-03	КП29	57				23	-00130-08	С 88	28
			4	-01000-01	КП27	32				24	-00140-12	С 89	50
			5	-06000-04	КП66	8				25	-00130-09	С 95	14
			6	-06000-01	КП63	10				26	ИМ л.18	С 125	2
			7	-08000-01	КП78	2				27	то же	С 126	2
			8	-08000-04	КП81	2				31	"	С 127	4
			9	-06000-10	КП84	6				32	"	С 128	4
			10	-07000-01	КП72	4				33	"	С 129	2
			11	-07000-04	КП75	4				38	ГОСТ 8478-81	С ВЛК-200 8А III-200 2880x3020 16	1
			28	ИМ л. 3	КП27-1	1			48	"	С ВЛК-130 8А III-130 650x2000 23	1	
			29	то же	КП27-2	1					Детали		
			30	"	КП27-3	8			34	ГОСТ 5781-82*	Ф 14 А III l=880	32	11кг
									35*	то же	Ф В А I l=290	200	0,12кг
									36*	"	Ф В А I l=390	150	0,16кг
									37*	"	Ф В А I l=920	62	0,36
			12	У-01-01/80.4-00090-01	С 46	18			39	ГОСТ 5781-82*	Ф В А I lобщ=8000		1,8кг
			13	-00100-01	С 51	32			40	то же	Ф 16 А III l=1800	4	2,8кг
			14	-00110-02	С 57	4			41	"	Ф 16 А III l=1300	8	2,1кг
			15	-00110-01	С 56	8			43*	"	Ф 16 А III l=1250	800	2,0кг
			16	-00120	С 63	18			47*	"	Ф 16 А III l=1800	500	2,9 кг
			17	-00140-01	С 76	10					Материалы		
			18	-00140-07	С 82	4					Бетон М200		469,2 м³
			19	-00140-04	С 79	4					Бетон М50		80,0 м³
			20	-00120-02	С 65	56					Бетон М100		14,4 м³

1. Ведомость расхода стали см. л. 16.
2. Позиции помечены знаком* см. ведомость деталей л. 10.

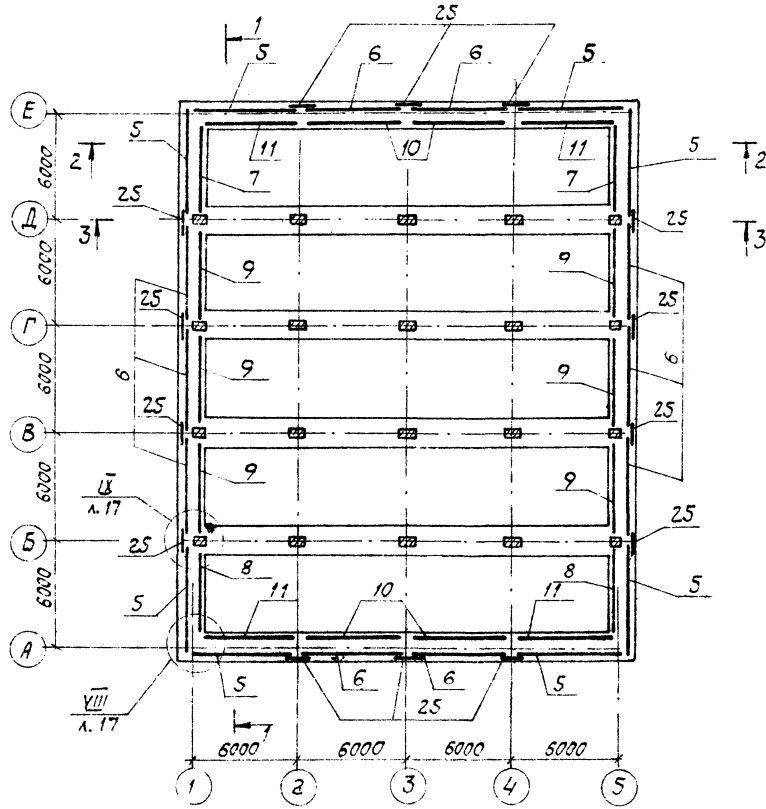
Инв. № подл. Исполн. и дата выдачи

Привязан

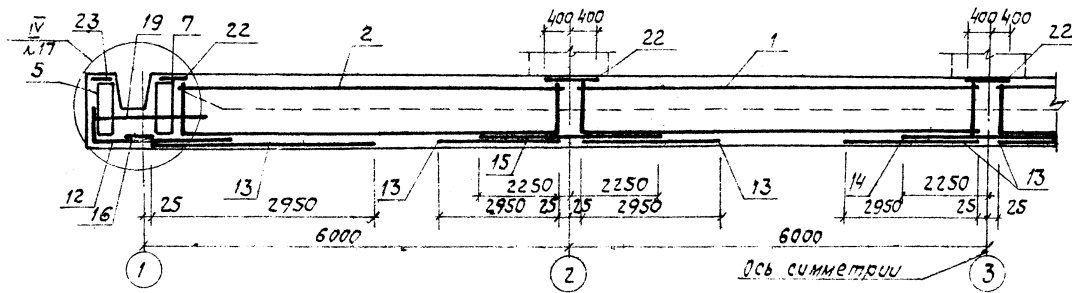
9257/1 18			
А-III-200-307.86 АС			
Отдельно стоящее заглубленное сооружение вспомогательного назначения на 200 мест			
Кач. АСМ	Бодзюх	16.12.1985	Станд. лист
Г.И.И.И.	Сухаренко	17.12.1985	лист
Г.А.П.	Поленко	17.12.1985	лист
Г.И.П.	Дорож	17.12.1985	лист
Р.Л.Г.Р.	Матияш	17.12.1985	лист
И.И.И.И.И.	Метель	17.12.1985	лист
И.И.И.И.И.	Бодзюх	17.12.1985	лист
Схема расположения верхних стыковых сеток. Сечение 2-2. Спецификация			ГИПРОНИИЗДРАВ
Копир. <i>В.И.И.</i>			Киевский филиал
			Формат А2

Схема расположения арматурных изделий лотковой части

Ведомость расхода стали на элемент, кг



3-3



Марка элемента	Изделия арматурные														Всего		
	Арматура класса																
	А I							А III									
	ГОСТ 5781-82*							ГОСТ 5781-82*									
	6	8	10	12		Итого	8	10	12	14	16	20	22	25		Итого	
Фундаменты / для водонасыщенных грунтов	1161,0	1384,2	1044,0	828,3		4418,0	2436,0	4791,5	753,6	1772,0	1027,0	670,0	5434,0	1414,0		40271,0	44690,0
Фундаменты / для сухих грунтов	475,5	452,7	65,3	379,5		1373,0	44,7	775,9	1378,4	447,9	190,65		1600,5	3579,4		4735,4	11106,3

Спецификацию арматурных изделий см. л. 15

9257/1 19

		А-III-200-307.86 AC	
		Отдельно стоящее заглубленное сооружение	
		Вспомогательного назначения на 200 мест	
Исполн.	Бадзюх	1985	Студия
Д.ч.м.	Сухаревский		Лист
Г.АП	Паленко		16
Г.И.П.	Дрозд		
Р.ж.г.	Матюш		
Инженер	Метель		
И.контр.	Бадзюх		

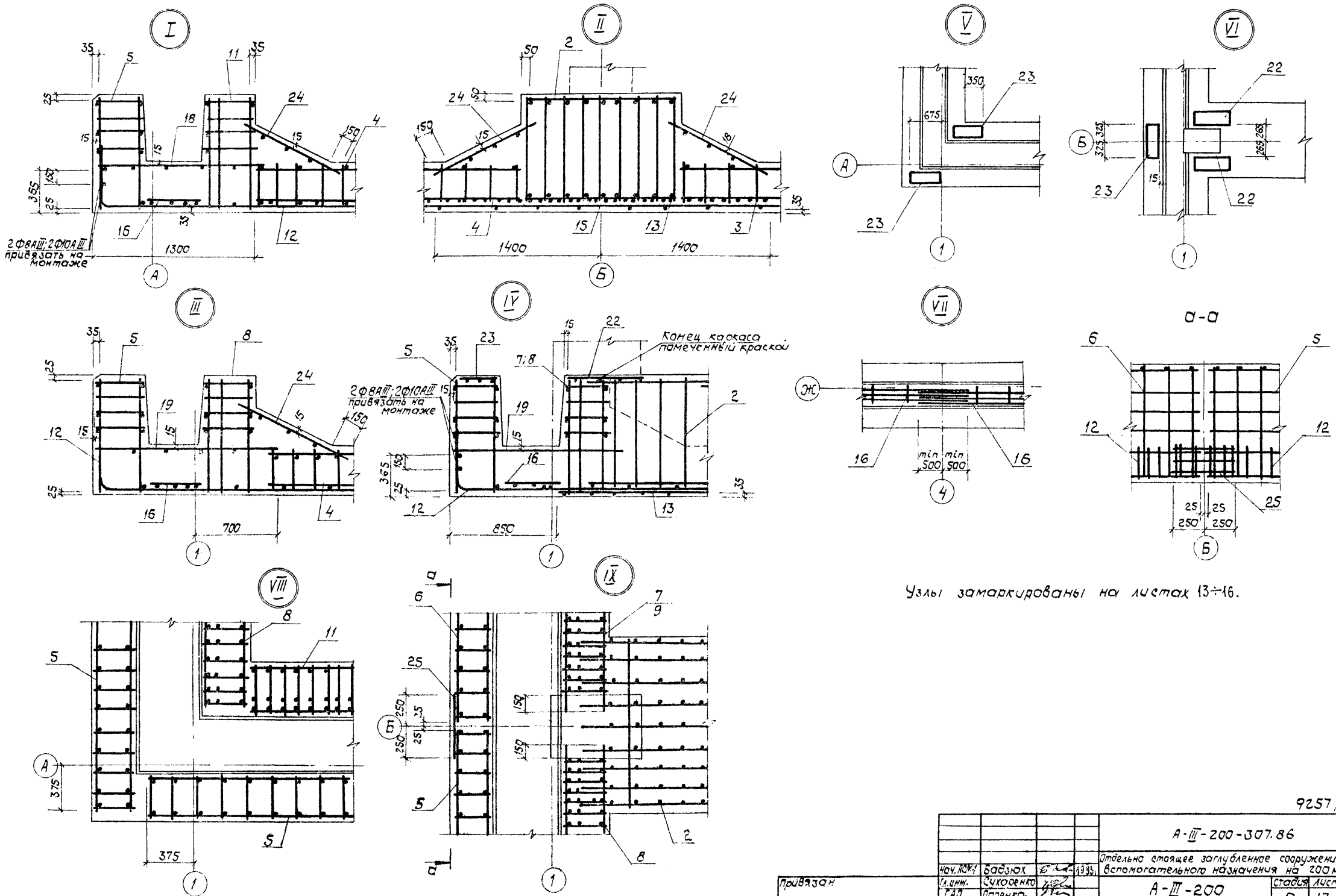
Привязка к

Чит. №

Копир. *Лук*

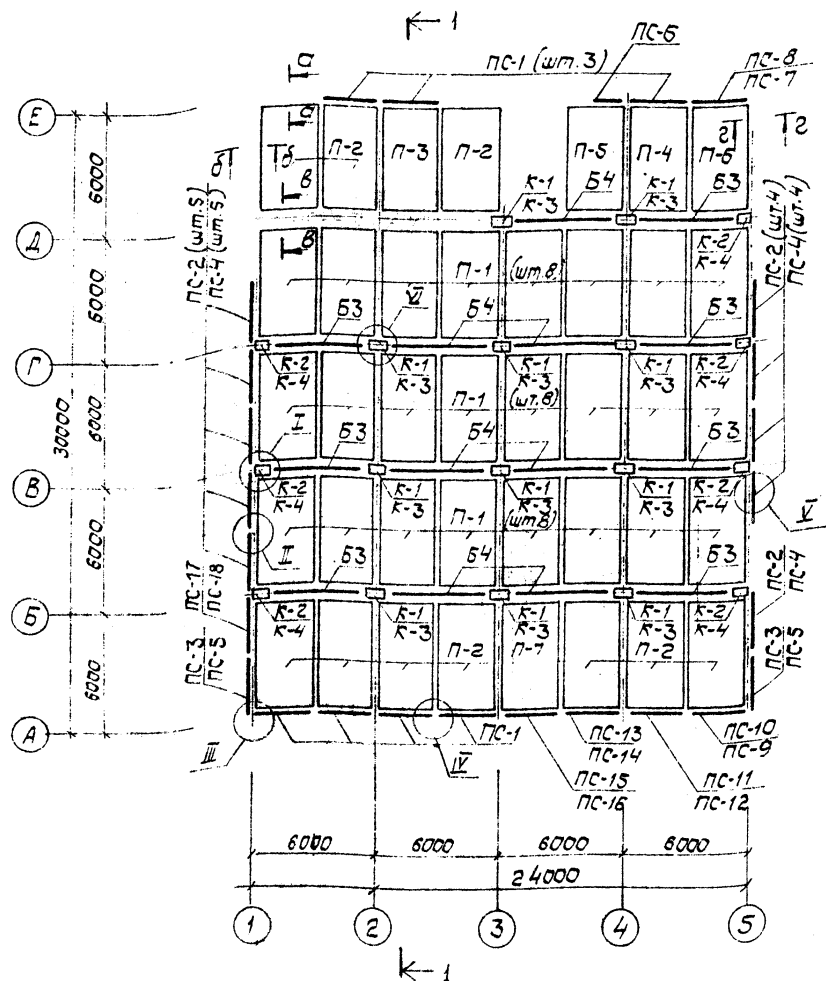
Формат А2

Дроб. № табл. Кол-во и дата. Вост. Лист № 19

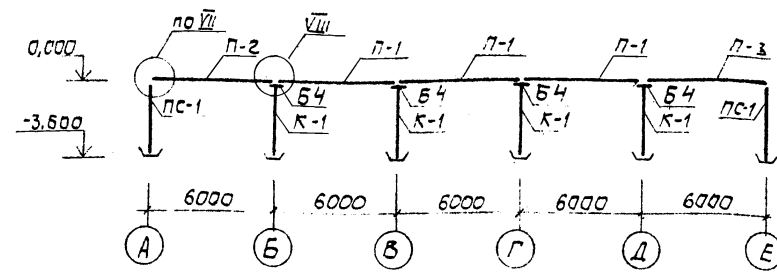


Формат А2

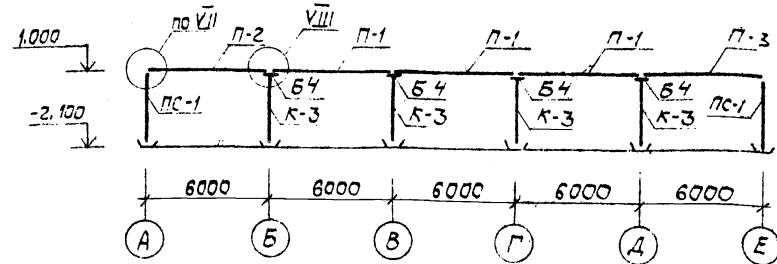
		9257/1 20	
		А-III-200-307.86 АС	
		Отдельно стоящее заглубленное сооружение вспомогательного назначения на 200 мест	
Исполн.	Бадзюк	13.38	Статус
Личн.	Сухоренко		Лист
ГАП	Паленко		Листов
ГМП	Дорож		Р 17
Фук. гр.	Матияш		
Инженер	Метель		ГИПРОНИИЗДРАВ
И-контр.	Бадзюк		Киевский филиал
		Формат А2	



1-1
(для сухих грунтов)



1-1
(для водонасыщенных грунтов)



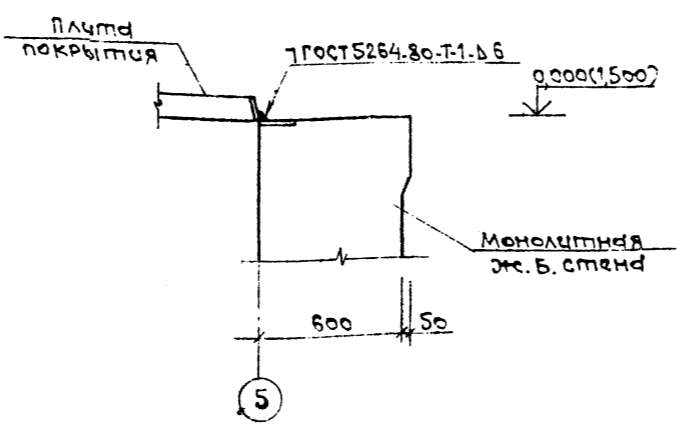
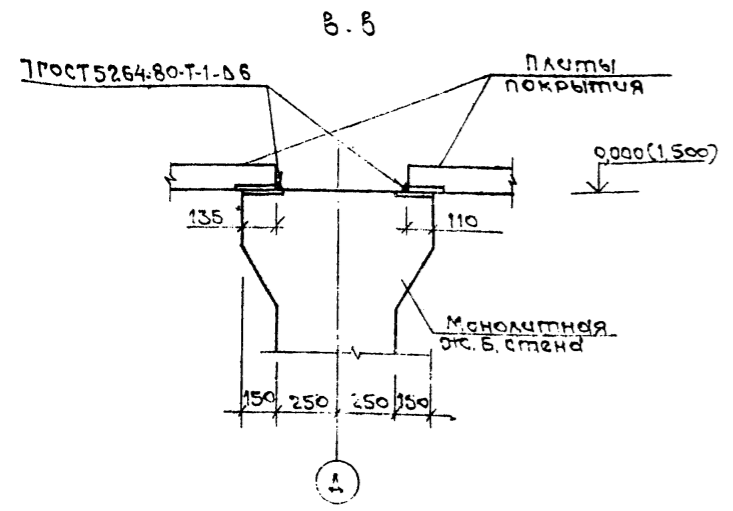
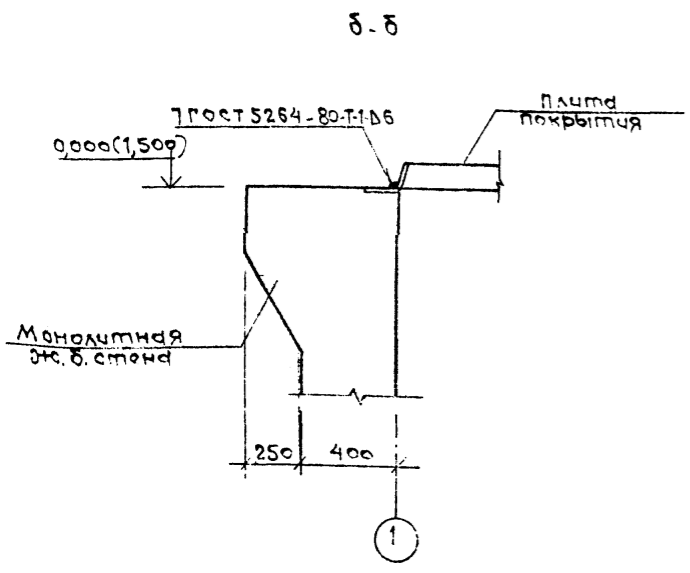
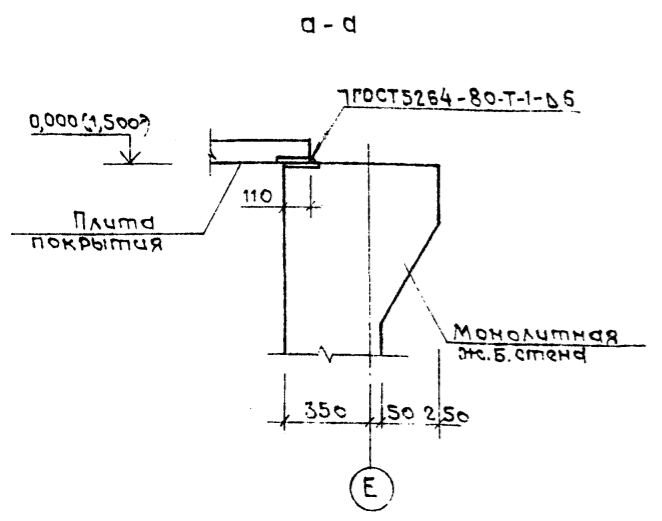
- Настоящий лист рассматривать совместно с листом 19.
- На монтажных схемах марки конструкций даны: в числителе - для сухих грунтов; в знаменателе - для водонасыщенных грунтов.
- Узлы I-VII разработаны в серии У-01-01/80.0-1-55.
- Сечения а-а + з-з см. л. 19.

				9257/1 21	
				А-III-200-307.86 АС	
				Отдельно стоящее заглубленное сооружение вспомогательного назначения на 200 мест	
				А-III-200	
				Стр. 9 Лист 18	
				ГИПРОНИЗДРАВ	
				Киевский филиал	
				Формат А2	

Инв. № проекта 10-100/80.0-1-55
 Инв. № альбома 10-100/80.0-1-55
 Инв. № листа 10-100/80.0-1-55
 Инв. № чертежа 10-100/80.0-1-55

Копир. *[Signature]*

Спецификация



Марка, поз.	Обозначение	Наименование	Кол.		Масса, кг.	Примечание
			для л. 18	для л. 18		
		Колонны				
К-1	У-01-01/80.0-1-54	КМ2-4	11	—		
К-2	У-01-01/80.0-1-54	КМ3-9	7			
К-3	У-01-01/80.0-2-04	КМ3-1	—	11		
К-4	У-01-01/80.0-2-04	КМ4	—	7		
		Балки				
Б3	У-01-01/80.1-21	Б3	7	7	6800	
Б4	У-01-01/80.1-21	Б4	7	7	6800	
		Плиты покрытия				
П-1	У-01-01/80.1-32	П2-2	24	24	5800	
П-2	У-01-01/80.1-32	П2-5	10	10	5800	
П-3	иже л. 8	П2-5-1	1	1	5800	
П-4	то же л. 8	П2-5-2	1	1	5800	
П-5	" л. 9	П2-5-3	1	1	5800	
П-6	" л. 9	П2-5-4	1	1	5800	
П-7	" л. 10	П2-5-5	1	1	5800	
		Панели стеновые				
ПС-1	У-01-01/80.1-11	ПС1-10а	7	7	9500	
ПС-2	У-01-01/80.1-11	ПС1-7	11	—	9500	

Марка, поз.	Обозначение	Наименование	Кол.		Масса, кг.	Примечание
			для л. 18	для л. 18		
ПС-3	У-01-01/80.1-12	ПС2-5	2	—	9400	
ПС-4	У-01-01/80.1-11	ПС1-6	—	11	9500	
ПС-5	У-01-01/80.1-12	ПС2-2	—	2	9400	
ПС-6	У-01-01/80.1-13	ПС1-10а	1	1	4300	
ПС-7	иже л. 3	ПС1-10а-1	—	1	9500	
ПС-8	то же л. 3	ПС1-10а-2	1	—	9500	
ПС-9	" л. 3	ПС1-10а-3	—	1	9500	
ПС-10	" л. 4	ПС1-10а-4	1	—	9500	
ПС-11	" л. 4	ПС1-10а-5	1	—	9500	
ПС-12	" л. 4	ПС1-10а-6	—	1	9500	
ПС-13	" л. 5	ПС1-10а-7	1	—	9500	
ПС-14	" л. 5	ПС1-10а-8	—	1	9500	
ПС-15	" л. 5	ПС1-10а-9	1	—	9500	
ПС-16	" л. 5	ПС1-10а-10	—	1	9500	
ПС-17	" л. 6	ПС1-10а-11	1	—	9500	
ПС-18	" л. 6	ПС1-10а-12	—	1	9500	

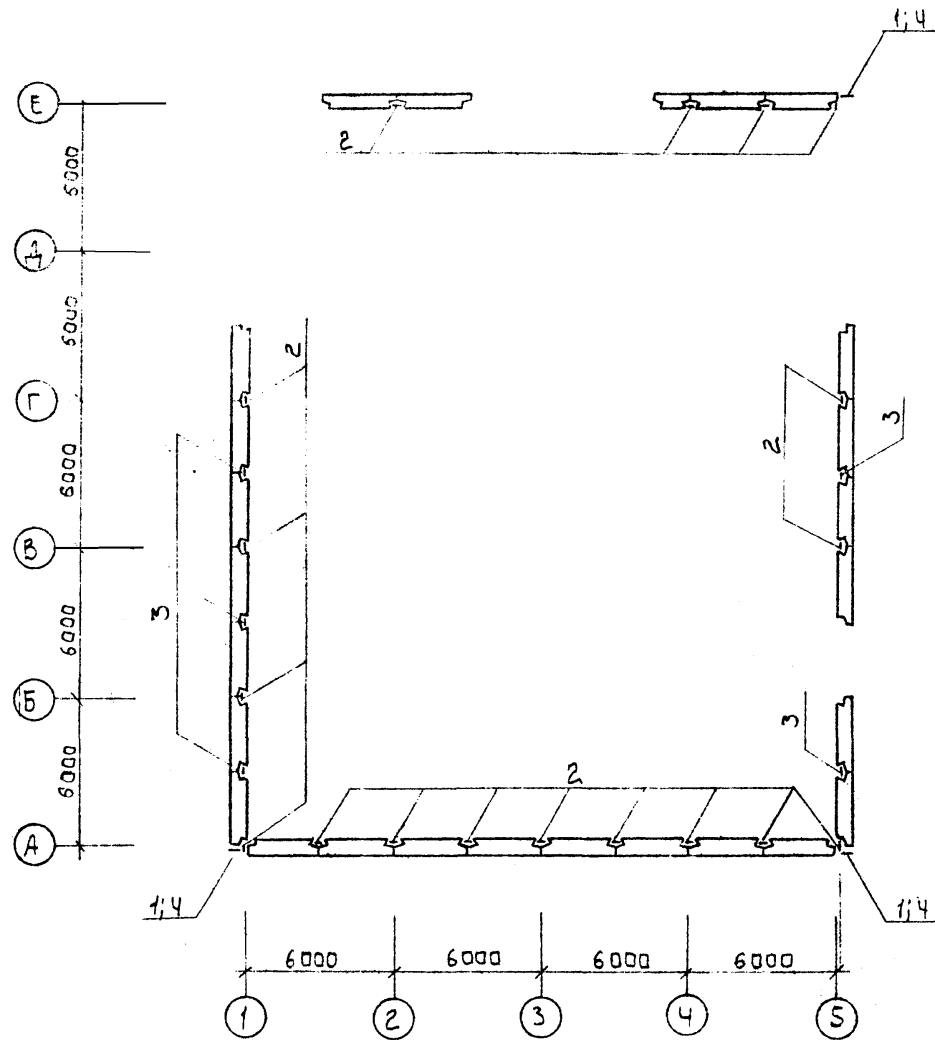
1. Схема расположения сборных железобетонных конструкций см. л. 18.
2. Сечения замаркированы на л. 18.
3. Сварку производить электродами типа Э-42А по ГОСТ 3467-75.
4. Отметки в скобках даны для варианта водонасыщенных грантов.

ЧНБ. № поз. Подпись и печать Взам. инв. №

9257/1 22

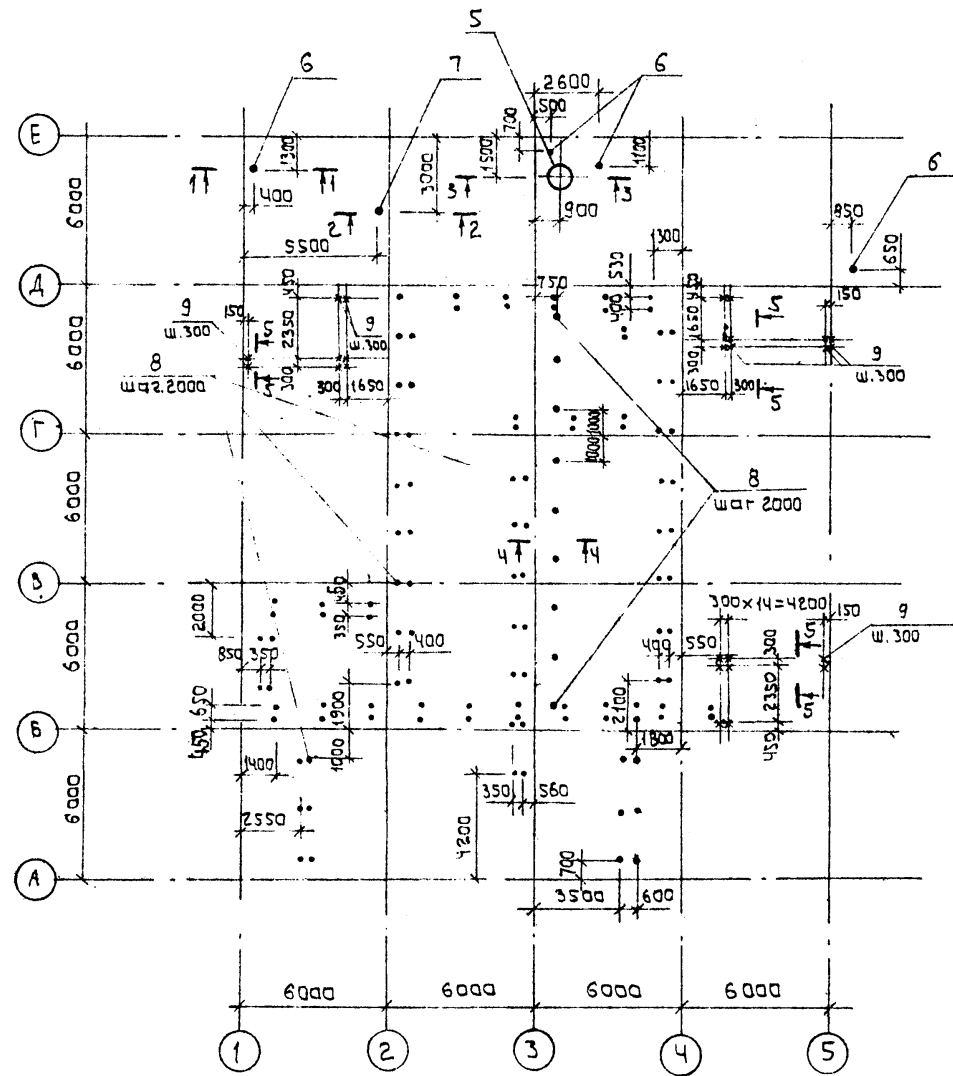
Привязан		Имя АСМ		Бадзюх		1985		А-III-200-307.86 АС	
		М. инж.		Сухаренко				Отдельно стоящее заглавленное сооружение вспомогательного назначения на 200 мест	
		РАП		Попенко				Страницы Лист Листов	
		РИП		Дрозд				А-III-200 Р 19	
		Рук.пр.		Матчиш				Сечения а-а ÷ 2-2.	
		Техник		Будочко				Спецификация сборных железобетонных элементов	
ЧНБ. №				И. контро.		Бадзюх		ГИПРОНИЗДРАВ Киевский филиал	
								Копировал М. Демид	
								Формат А2	

Схема установки каркасов и сеток
в сборных железобетонных стенах



Сечения 1-1+5-5, спецификация закладных изделий см. л. 21

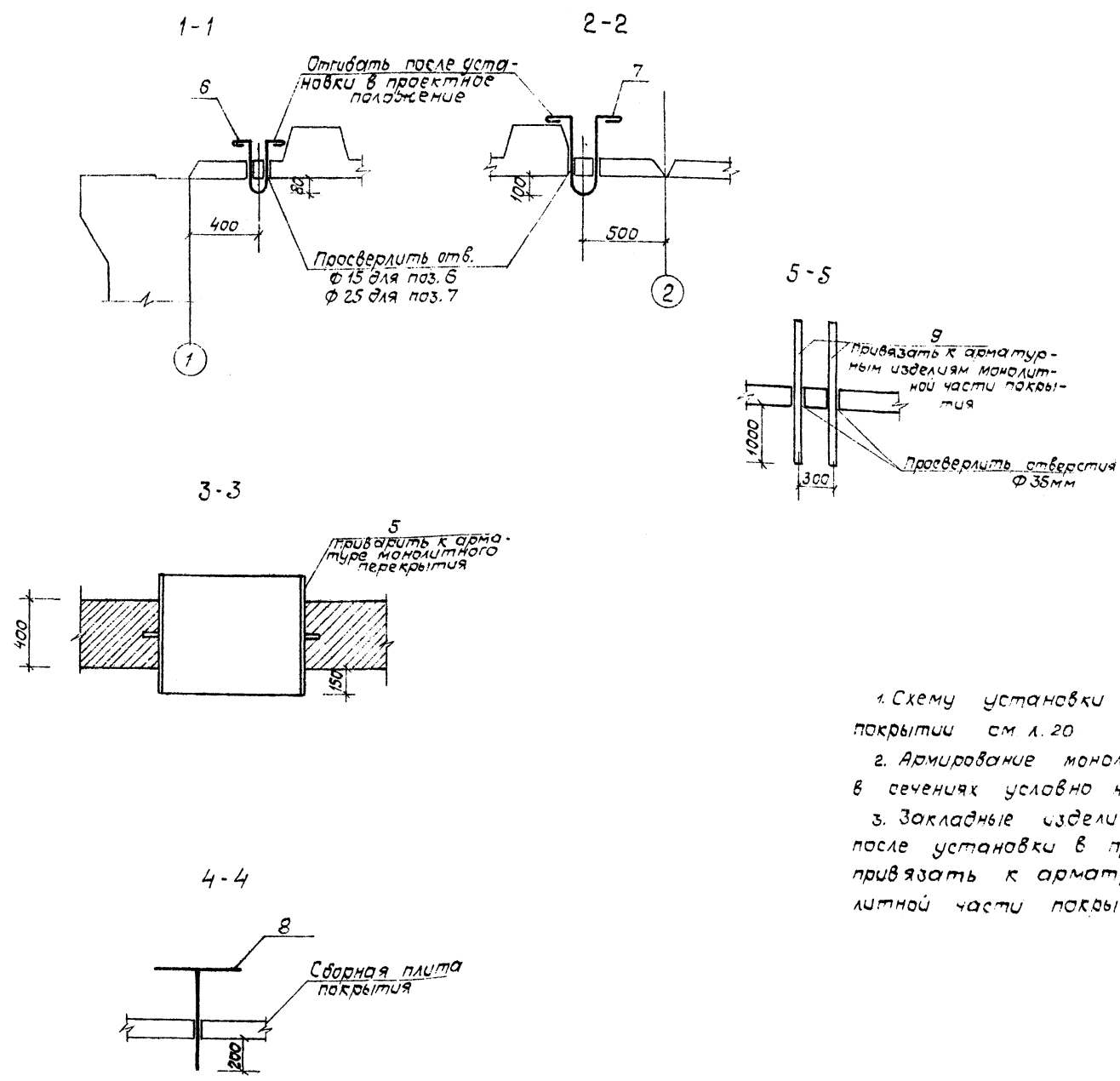
Схема установки закладных
изделий в покрытии



Учб. Подпол. Подпись и дата
Л. Лещук, 06
Курьер

9257/1 23

				А-III-200-307.86 АС		
				Отдельно стоящее заглубленное сооружение вспомогательного назначения на 200 мест		
				А-III-200		Стадия
						Лист
						Листов
						Р 20
				Схема установки каркасов и сеток в сборных ж.б. стенах Схема установки закладных изделий в покрытии.		
				ГИПРОНИИЗДРАВ Киевский филиал.		
				Копировал: [подпись]		
				Формат А2.		



Спецификация

Формат	Зона	Год	Обозначение	Наименование	Кол.	Примечан.
				Оборочные единицы		
				Каркасы пространственные		
			1 У-01-01/80, В.5	КП99	3	
			2 У-01-01/80, В.5	КП100	18	
			3 У-01-01/80, В.5	КП101	5	
				Сетки		
			4 У-01-01/80, В.5	С-115	3	
				Изделия закладные		
			5 ИМ л.28	ЗД1 (ЗД2)	1	
			6 ИМ л.28	ЗД3	1	
			7 ИМ л.28	ЗД-4	3	
			8 ИМ л.28	ЗД-5	120	
				Детали		
			9 ГОСТ 5781-82*	Ф 28 А III, е=1450	140	

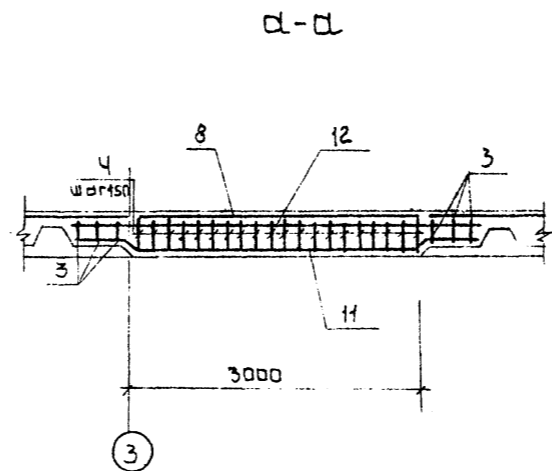
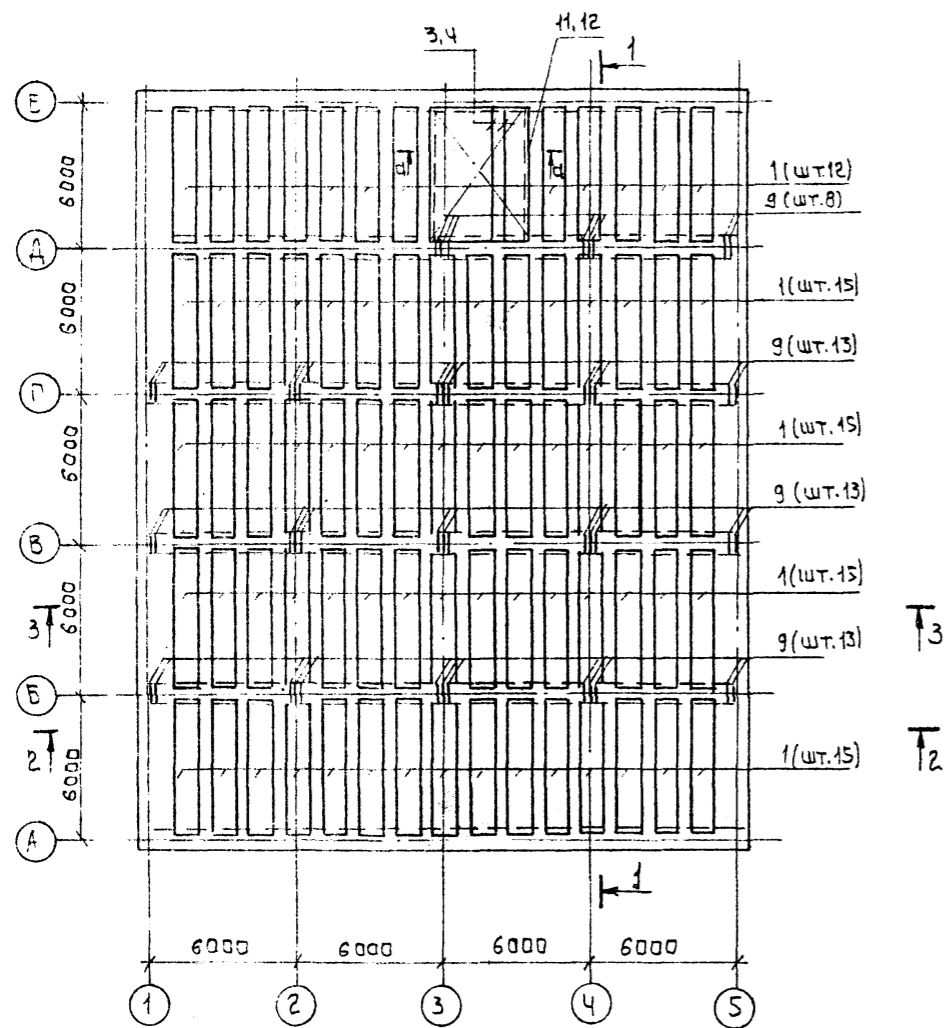
1. Схему установки закладных изделий в покрытии см л. 20
2. Армирование монолитной части покрытия в сечениях условно не показано.
3. Закладные изделия поз. 6, 7 отгибать после установки в проектное положение и привязать к арматурным изделиям монолитной части покрытия.

Шифр № подл. Указать и дату вкл. шифра

9257/1 24

		А-III-200-307.86		АС
		Отдельно стоящее заглубленное сооружение вспомогательного назначения на 200 мест		
Привязан		А-III-200	Р	21
Шифр № подл.		Схема установки закладных изделий в покрытии сечения 1-1 = 4-4. Спецификация		ГИПРОНИИЗДРАВ Киевский филиал
		Копир. <i>[Signature]</i>		Формат А2

Схема расположения нижних арматурных сеток и каркасов покрытия



Спецификация

Формат	Зона	№	Обозначение	Наименование	Кол.	Примечание
				Сборочные единицы		
				Каркасы пространственные		
		1	У-01-01/80, Вып. 5	КП 112	12	
		2	У-01-01/80, Вып. 5	КП 106	40	
				Каркасы плоские		
		3	ИМ-Л9	КР 87	6	
		4	ИМ-Л9	КР 88	20	
				Сетки арматурные		
		5	У-01-01/80, Вып. 5	С 96	8	
		6	У-01-01/80, Вып. 5	С 101	32	
		7	У-01-01/80, Вып. 5	С 104	8	
		8	У-01-01/80, Вып. 5	С 105	4	
		9	У-01-01/80, Вып. 5	С 112	47	
		10	У-01-01/80, Вып. 5	С 113	18	
		11	ИМ Л. 20	С 134	1	
		12	ИМ Л. 20	С 135	1	
				Материалы:		
				Бетон М 300	222,7м ³	

Ведомость расхода стали на элемент, кг

Марка элемента	Изделия арматурные											Всего		
	Арматура класса													
	А I						А III							
	ГОСТ 5781-82*						ГОСТ 5781-82*							
	φ6	φ8	φ10	φ12	φ14	φ16	Итого	φ6	φ12	φ16	φ25	φ28	Итого	
Монолитная часть покрытия	530,9	257,1	1994,9	339,5	1982,4	388,6	4932,9	547,2	245,7	1120,0	2477,1	564,5	27256,5	32189,4

1. Сечения 1-1+3-3 см. л. 23

9257/1 25

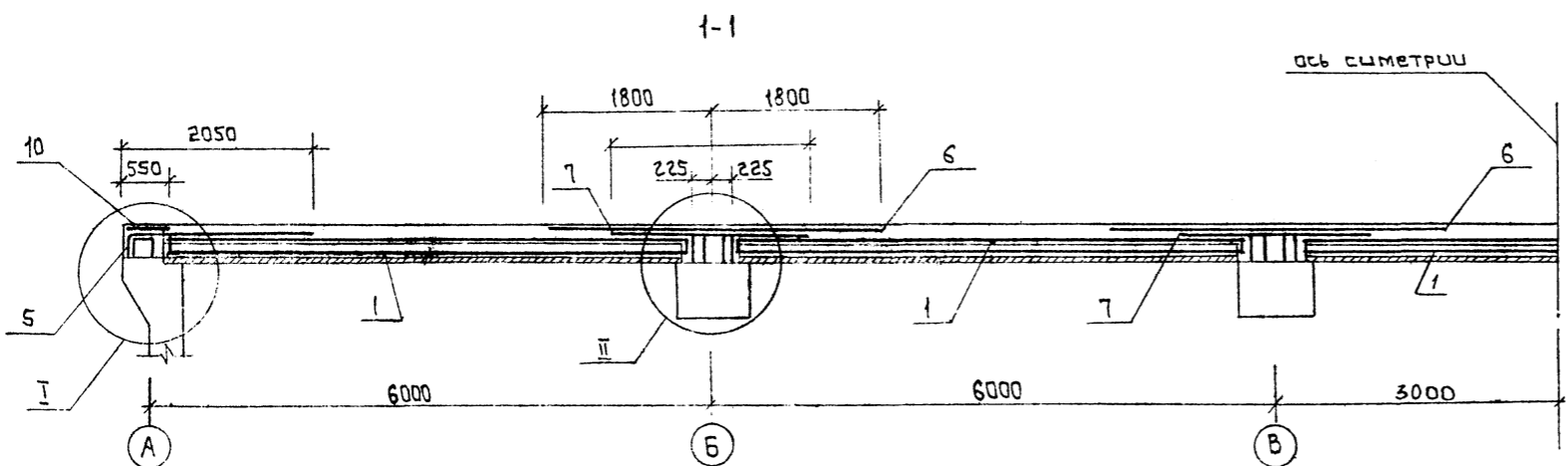
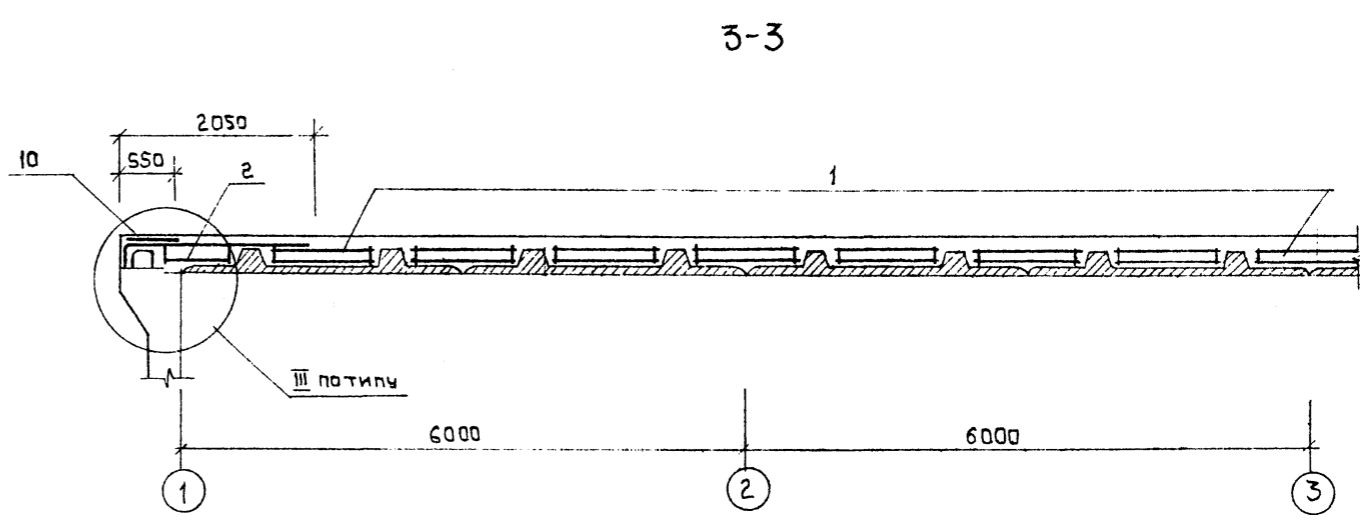
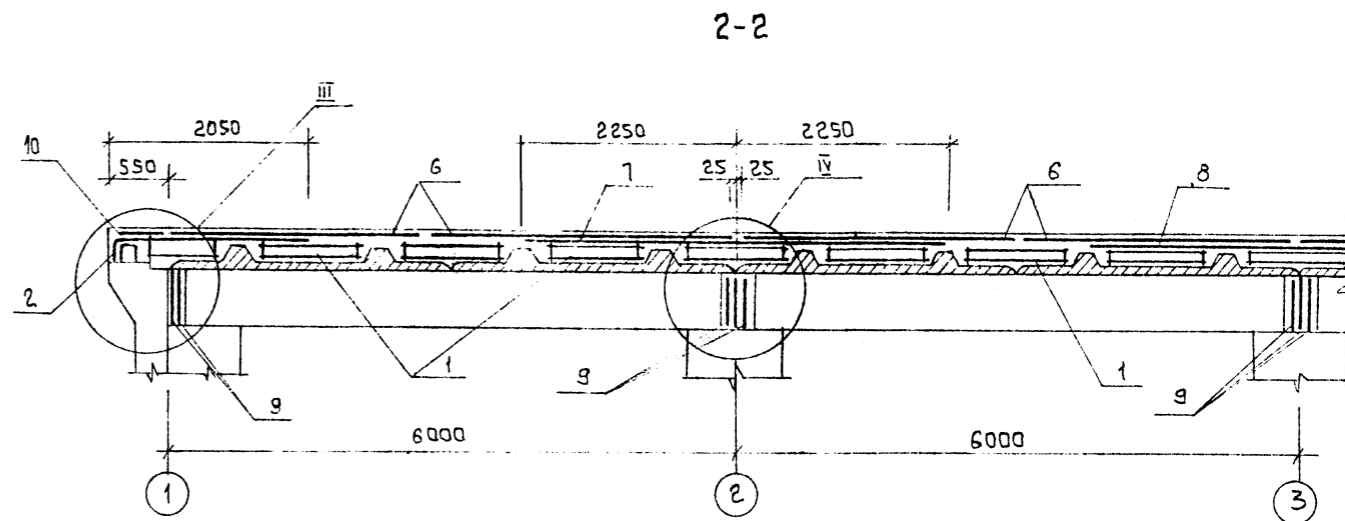
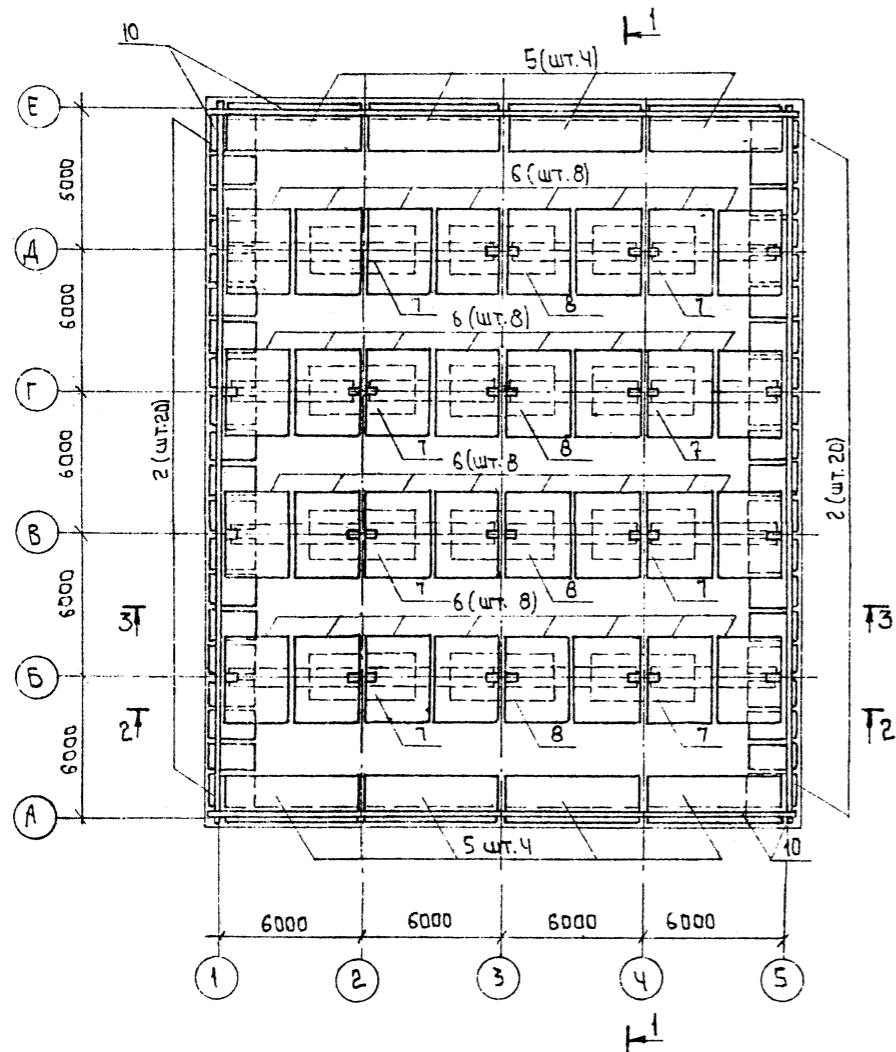
			А-III-200-307.86 АС		
			Отдельно стоящее зазубренное сооружение вспомогательного назначения на 200 мест		
Маш. АСМ	Ваврух	1988г.			
Маш. АСМ	Сухаренко				
ГАП	Ропенко				
ГИП	Ароз				
рук. гр.	Матияш				
техник	Видочко				
машин.	Ваврух				
			А-III-200		Лист 22
			Схема расположения нижних арматурных сеток и каркасов покрытия, спецификация, ведомость расхода стали.		
			ГИПРОНИИЗРАВ Киевский филиал		

Копировал: Бн

Формат А2

Шкала: 1:1
 Подпись и дата: _____
 Дата: _____

Схема расположения верхних
арматурных сеток покрытия



1 Данный лист рассматривать совместно с листом 22.
2 Узлы I ÷ IV разработаны в серии Ч-01-01/80.0-1-56.

инв. № подл.
 дата
 подпись
 инв. № чертежа

9257/1 26

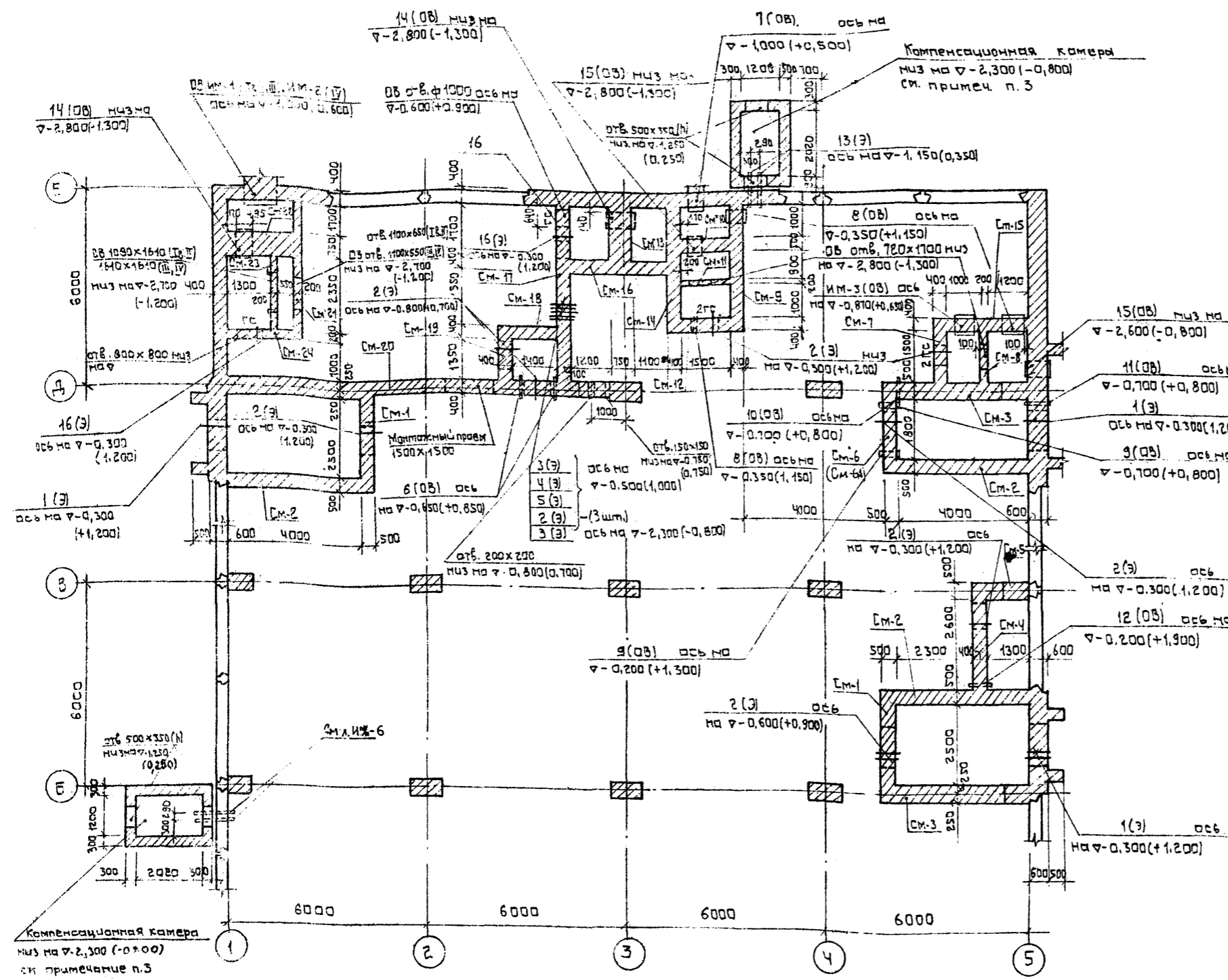
			А-III-200-307.86 АС		
			Отдельно стоящее заглубленное сооружение Вспомогательного назначения на 200мест		
			А-III-200	Лист	Листов
			р	23	
			Схема расположения верхних арматурных сеток покрытия. Сечения 1-1 ÷ 3-3.		
			ГИПРОНИЗДРАВ Киевский филиал		

начальник	Бавзюк	1986
заместитель	Сухаренко	
инж.	Поленико	
инж.	Дрозд	
техник	Матвеев	
техник	Бидачко	
нормальщик	Бавзюк	

капирован: Б. формат А2

СПЕЦИФИКАЦИЯ
закладных изделий

Марка поз.	Обозначение	Наименование	Кол.	Масса ед., кг	Примечание
1	03.003-5 кл. 16	КПК-17(СКПТ-27)А=26,8, t=600	3	2.0	
2	то же	КПК-17(СКПТ-27)А=26,8, t=400	9	1.9	
3	"	КПК-17(СКПТ-76)А=75,5, t=400	2	7.2	
4	"	КПК-17(СКПТ-20)А=21,3, t=400	1	1.4	
5	"	КПК-17(СКПТ-42)А=42,3, t=400	1	3.2	
6	"	ал. 5	1	4.4	
7	"	ал. 3	1	938	
8	"	ал. 5	2	475	
9	"	ал. 5	2	15.6	
10	"	ал. 5	1	1.3	
11	"	ал. 5	1	1.5	
12	"	ал. 5	1	5.7	
13	"	ал. 5	2	20.4	
14	ТАК-Н-Т-70 ч. II, P, III, A, B, 3	УЗС-25	2	308.0	см. п. 6
15	то же	УЗС-8	2	77.0	см. п. 6
16	03.003-5	КПК 6. А, t=57, t=400	2	5.7	
		ИМ л. 25	ИМ-1	1	470.4 для II, III P, IV
		то же	ИМ-2	1	603.4 для II P-IV
		"	ИМ-3	1	120.0



1. Развертки, сечения и армирование внутренних (См-1+См-24) и наружных монолитных стен см. л. 25+26
2. Отметки в скобках даны для варианта с водонасъемными грифтами
3. Чертеж компенсационной камеры см. ТАК-Н-Т-70 ч. II, P, III, A, B, 3
4. Для предотвращения коррозии стенов в прорезах для герметических дверей (ДЗ), ставней (ГС), противобрызговых устройств (УЗС), фильтров установить металлические рамы или анкера по чертежам ОБ и серии ТАК-Н.
5. На развертках стен закладные ветали (КПК, УЗС, ГС, ИМ) и обрамление проемов узлов стальной условно не показано.
6. Позиции 15, 14 учтены в разделе ОБ.

9257 / 1 27

		А-III-200-307.86 АС		
		Отдельно стоящее заглубленное сооружение вспомогательного назначения на 200 мест		
		А-III-200		Лист 24
		ГИПРОНИЗДРАВ		
		Киевский филиал		

Мат. ответ.	Бабзюх	1985.
Пр. инж.	Сухаренко	
ГЛП	Поленко	
ГЛП	Дрозд	
Рук. груп.	Матвиаш	
Инженер	Томов	
Нормат.	Бабзюх	

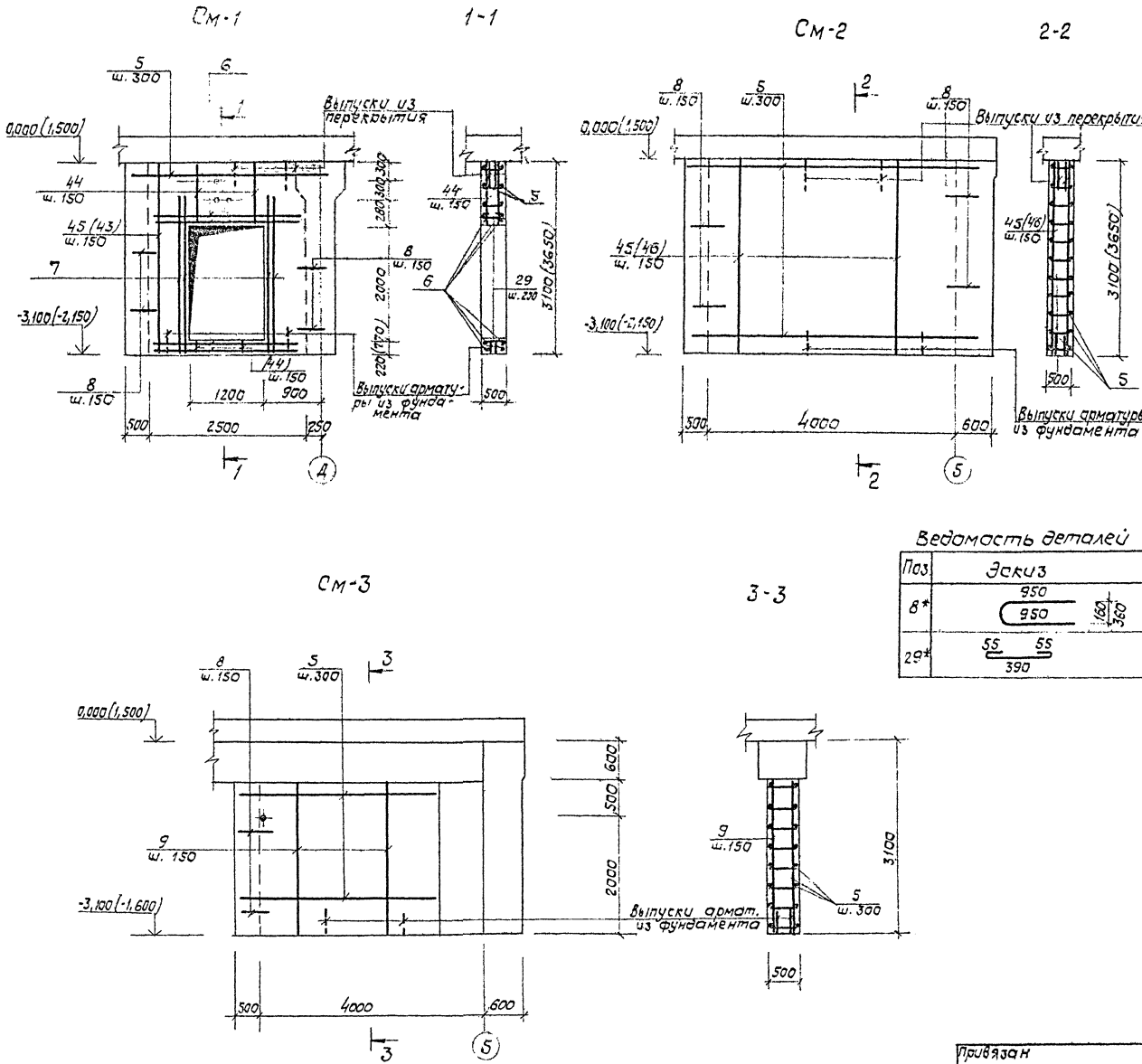
Спецификация

Кол.	Обозначение	Наименование	Кол.	Примечан.
		Стена монолитная СМ-1; шт.2		
		Сборочные единицы		
43	ИМ л. 12	Каркас плоский КР-97(КРН5)	5	
44	То же 9	Каркас плоский КР-116	26	
		Детали		
5	ГОСТ 5781-82*	ФВА III; $\ell = 48000$	-	19,6
6	То же	ФЗА II; $\ell = 2700$	8	17,0
7	"	ФЗА II; $\ell = 3400$	8	21,5
8*	"	ФВА II; $\ell = 1900$	100	0,8
29*	"	ФВА I; $\ell = 500$	14	0,2
		Материалы		
		Бетон М300, м ³ -	2,15	21,70
		Стена монолитная СМ-2 шт.3		
		Сборочные единицы		
45	ИМ л. 12	Каркас плоский КР-97(КРН7)	27	
		Детали		
5	ГОСТ 5781-82*	ФВА III; $\ell = 100000$	-	39,5
8*	То же	ФВА II; $\ell = 1900$	100	0,8
		Материалы		
		Бетон М300, м ³ -	4,56	45,24
		Стена монолитная СМ-3 шт.2		
		Сборочные единицы		
9	ИМ л. 9	Каркас плоский КР-99	22	
		Детали		
5	ГОСТ 5781-82*	ФВА II; $\ell = 60000$	-	23,7
8*	То же	ФВА II; $\ell = 1900$	34	0,8
		Материалы		
		Бетон М300, м ³ 6,2		

Ведомость деталей

Поз	Эскиз
8*	
29*	

1. Отметки и размеры в скобках даны для водонасыщенных грунтов.
2. Ведомость расхода стали см. л.33
3. Схему расположения монолитных стен см. л.24

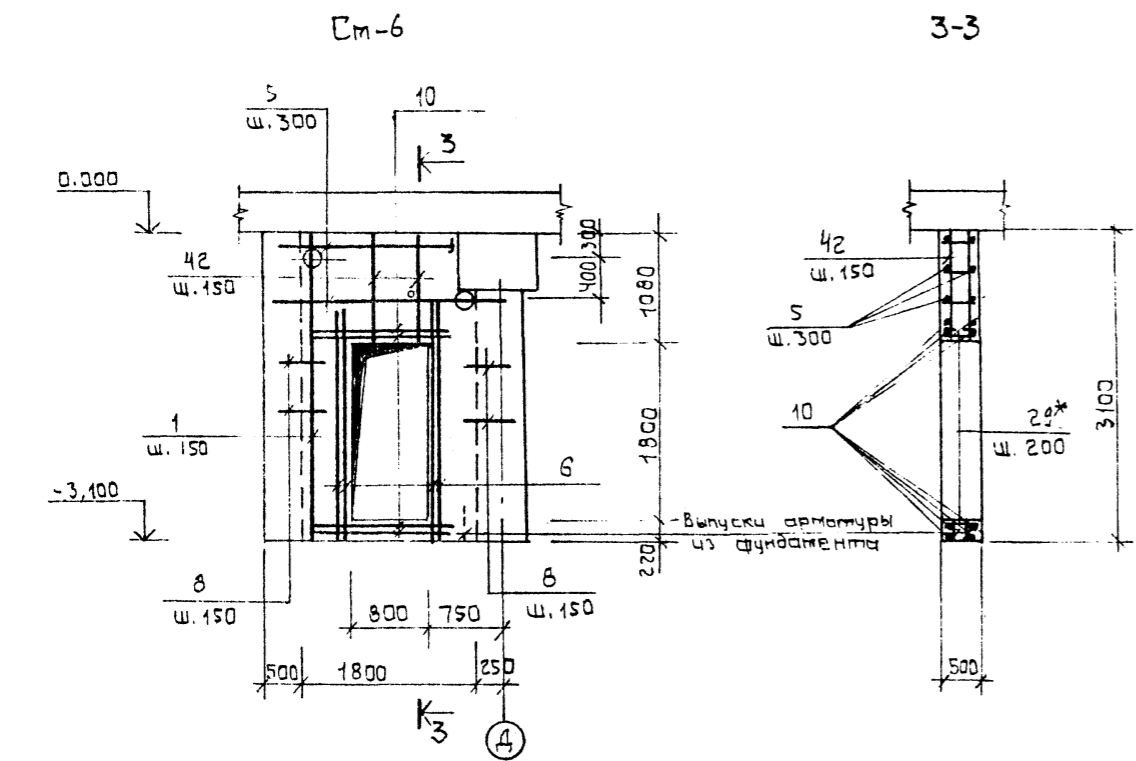
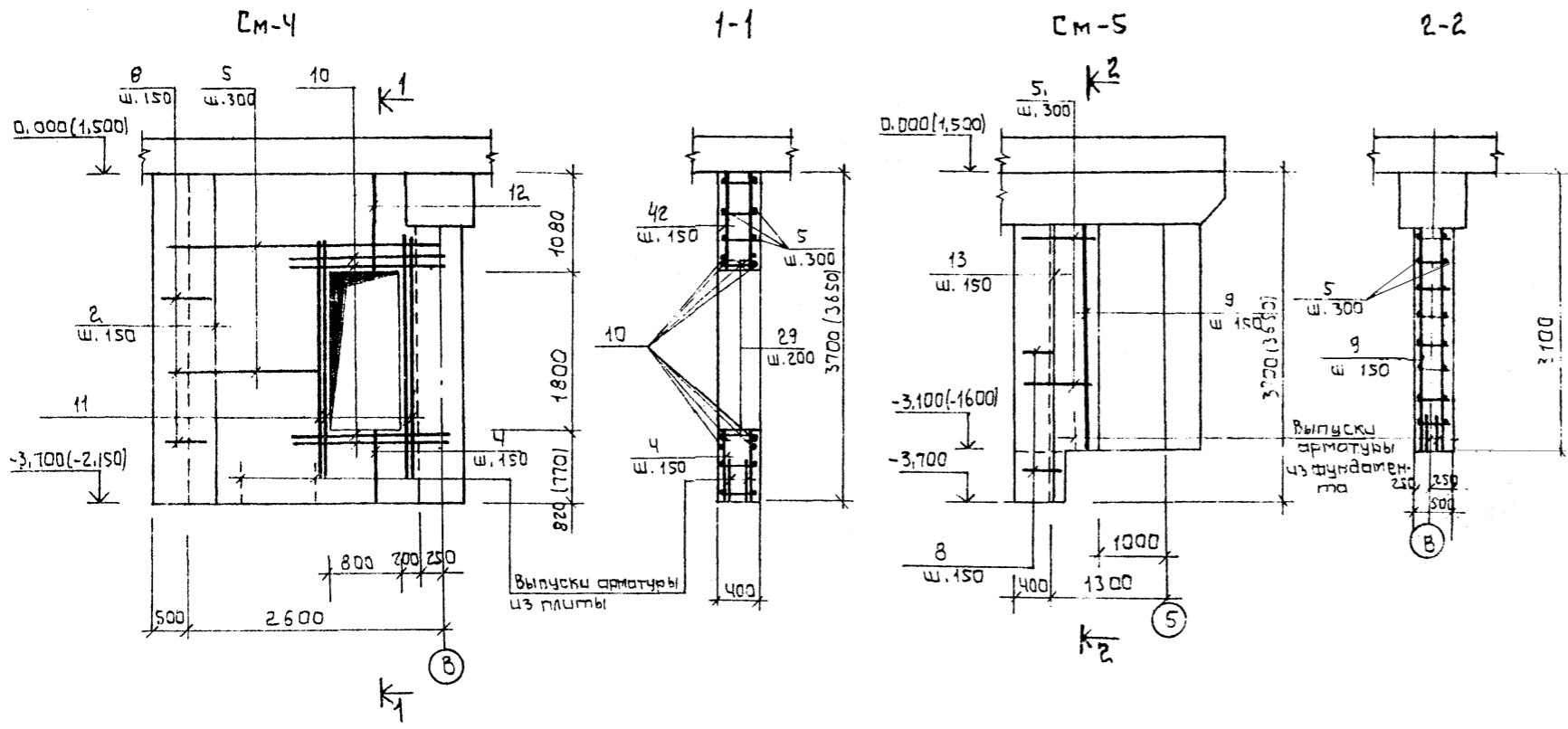


		9257/1 28	
		А-III-200-307.86 АС	
		Отдельно стоящее заглубленное сооружение вспомогательного назначения на 200 мест	
		А-III-200	
		р 25	
		Внутренние монолитные стены СМ-1 - СМ-3	
		Спецификация	
		ГИПРОНИИЗДРАВ	
		Киевский филиал	
		Формат А2	

Ш.в. № 1044. Проверить и дать заключение

Привязан	
Циф. №	

Калур. *[Signature]*



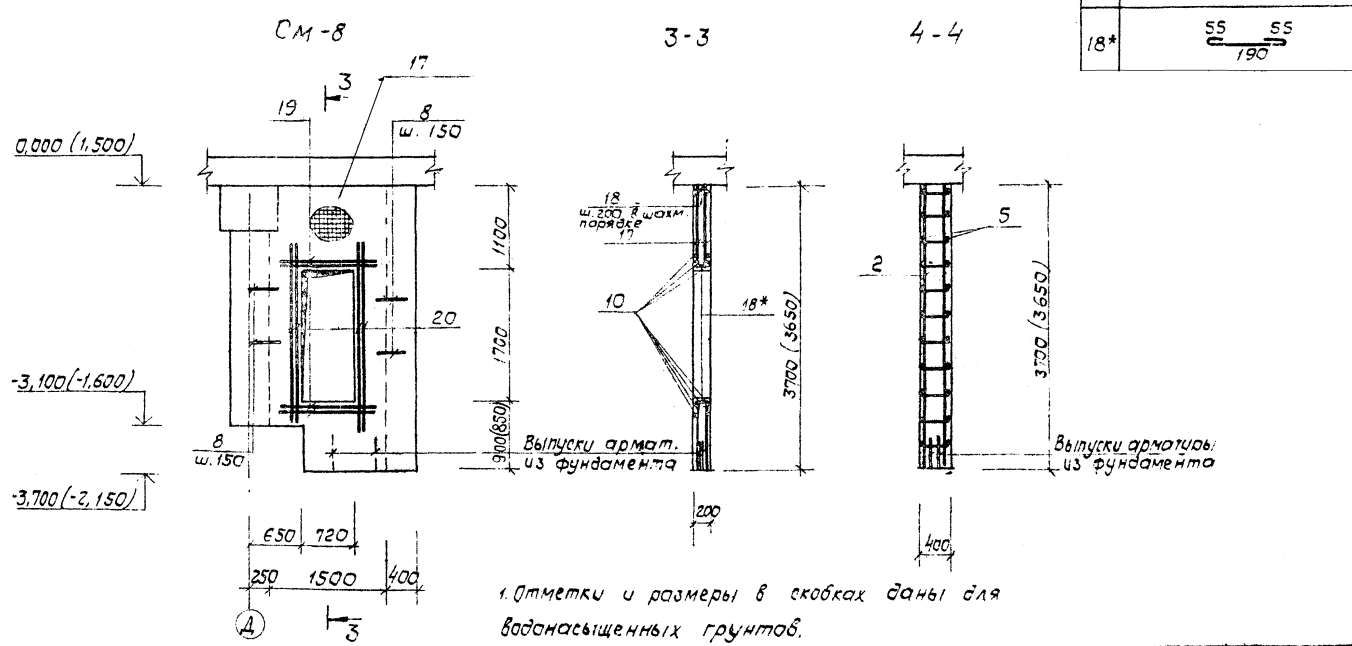
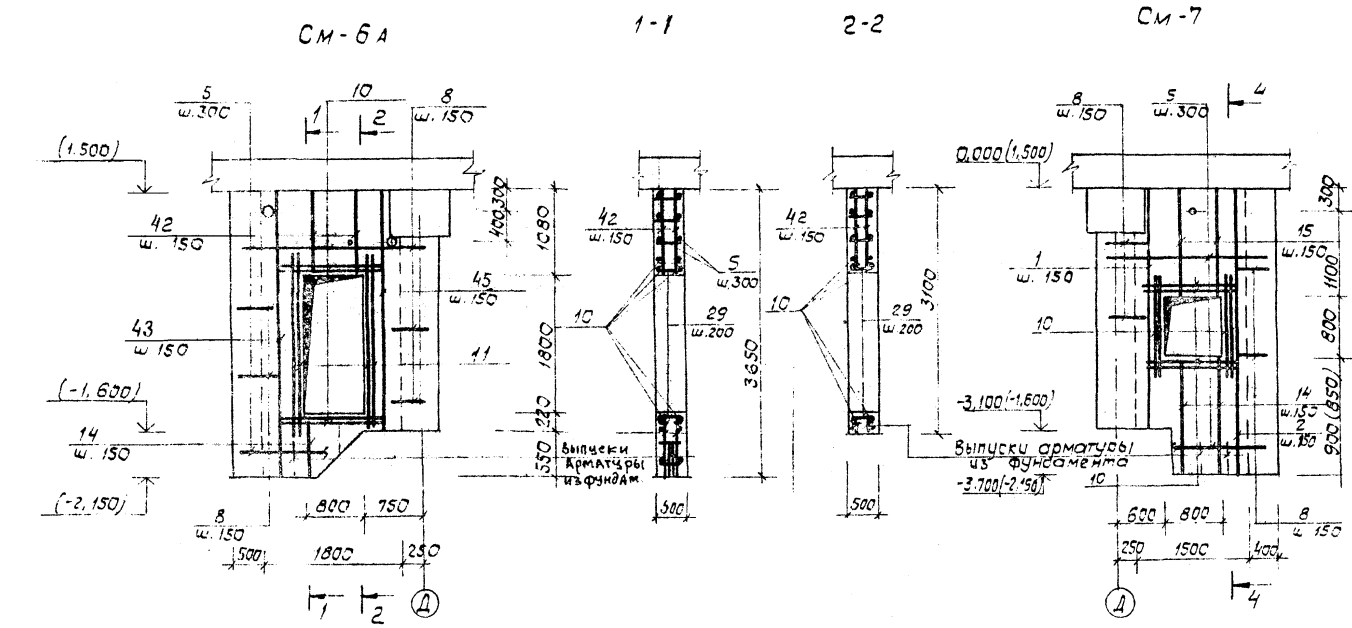
СПЕЦИФИКАЦИЯ					
Код	Обозначение	Наименование	Кол.	Примечание	
		Стена монолитная см-4 шт.1			
		Сборочные единицы			
2	ИМ л. 12	Каркас плоский КР-96	10		
4	То же л. 9	Каркас плоский КР-98	6		
42	То же л. 9	— " — КР-114	6		
		Детали			
5	ГОСТ 5781-82*	φ 8 А III; R _{общ} = 48000	-	19,0	
8*		φ 8 А III; R = 1900	65	0,8	
10		φ 32 А III; R = 2200	8	13,9	
11		φ 32 А III; R = 3200	8	20,2	
29*		φ 8 А I; R = 500	10	0,2	
		Материалы			
		Бетон М300		2,4	
		Стена монолитная см-5 шт.1			
		Сборочные единицы			
9	ИМ л. 9	Каркас плоский КР-99	2		
13	То же л. 12	Каркас плоский КР-101	2		
		Детали			
5	ГОСТ 5781-82*	φ 8 А III; R _{общ} = 9000	-	3,6	
8*	то же	φ 8 А III; R = 1900	40	0,8	
		Материалы			
		Бетон М300 м ³		2,64	
		Стена монолитная см-6 шт.1			
		Сборочные единицы			
1	ИМ л. 12	Каркас плоский КР-97	4		
42	то же л. 9	Каркас плоский КР-114	6		
		Детали			
5	ГОСТ 5781-82*	φ 8 А III; R _{общ} = 15000	-	5,9	
8	то же	φ 32 А III; R = 2700	8	17,0	
8*		φ 8 А III; R = 1900	75	0,8	
10		φ 32 А III; R = 2200	8	13,9	
29*		φ 8 А I; R = 500	10	0,2	
		Материалы			
		Бетон М300 м ³		1,91	

1. Отметки и размеры в скобках даны для водонасыщенных грунтов
2. Позиции 8*, 29* разработаны на листе 25
3. Схему расположения монолитных стен см. л. 24
4. Ведомость расхода стали см. л. 33

9257/1 29

нач. АСМ		Вадзюх	1985г	А-III-200-307.86 АС	
Гл. инж.		Сухаренко		Отдельно стоящее заглубленное сооружение	
ГАП		Попенко		вспомогательного назначения на 200 мест	
ГИП		Дрозд		А-III-200	Стация
Рук. групп.		Матчиш		Р	Лист
Инженер		Метел		26	Листов
Нормок.		Вадзюх		Внутренние монолитные стены	
				см-4 ÷ см-6. Спецификация, Киевский филиал	

Шифр проекта: [Blank]
 Дата: [Blank]
 Исполнитель: [Blank]



1. Отметки и размеры в скобках даны для водонасыщенных грунтов.
 2. Позиции 8*, 29* см. ведомость деталей л. 25 поз. 18* - данный лист.

Спецификация

Поз.	Обозначение	Наименование	Кол.	Примеч.
		Стена монолитная СМ-6А ш.1		
		Сборочные единицы		
45	ИМ л. 12	Каркас плоский КР-97	4	
43	то же л. 12	" КР-115	3	
14	" л. 9	" КР-102	4	
42	" л. 9	" КР-114	6	
Детали				
5	ГОСТ 5781-82*	ФВА III; ℓ общ. = 30000	-	11,9
8*	То же	ФВА II; ℓ = 1900	90	0,8
10	"	Ф32 А III; ℓ = 2200	8	13,9
11	"	Ф32 А III; ℓ = 3200	8	20,2
29*	"	ФВА I; ℓ = 500	10	0,2
Материалы				
		Бетон М300 м ³	1,9	
Стена монолитная СМ-7 ш.1				
Сборочные единицы				
1	ИМ л. 12	Каркас плоский КР-95	2	
2	то же л. 12	" КР-96	3	
14	" л. 9	" КР-102	6	
15	" л. 9	" КР-103	6	
Детали				
5	ГОСТ 5781-82*	ФВА III; ℓ общ. = 25000	-	9,9
8*	То же	ФВА II; ℓ = 1900	90	0,8
10	"	Ф32 А III; ℓ = 2200	16	13,9
29*	"	ФВА I; ℓ = 500	10	0,2
Материалы				
		Бетон М300 м ³	2,6	
Стена монолитная СМ-8 ш.1				
Сборочные единицы				
Сетка				
17	ГОСТ 8478-81	С 8А III-100 3100x1500	2	36,8
Детали				
8*	ГОСТ 5781-82*	ФВА III; ℓ = 1900	80	0,8
18*	То же	ФВА I; ℓ = 300	26	0,1
19	"	Ф25 А III; ℓ = 1700	8	6,5
20	"	Ф25 А III; ℓ = 2700	8	10,4
Материалы				
		Бетон М300 м ³	0,87	

Ведомость деталей

Поз.	Эскиз
103.	
18*	

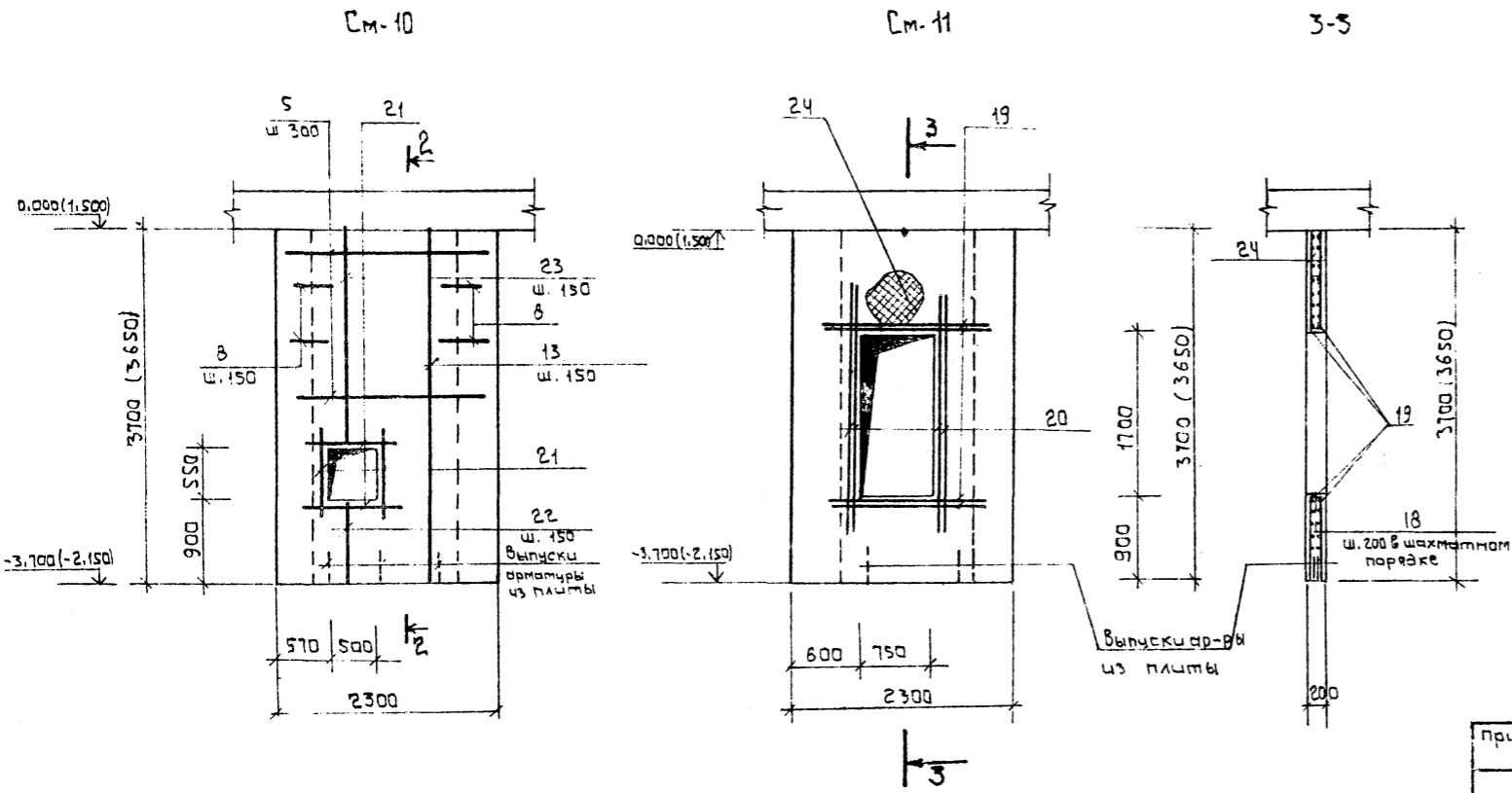
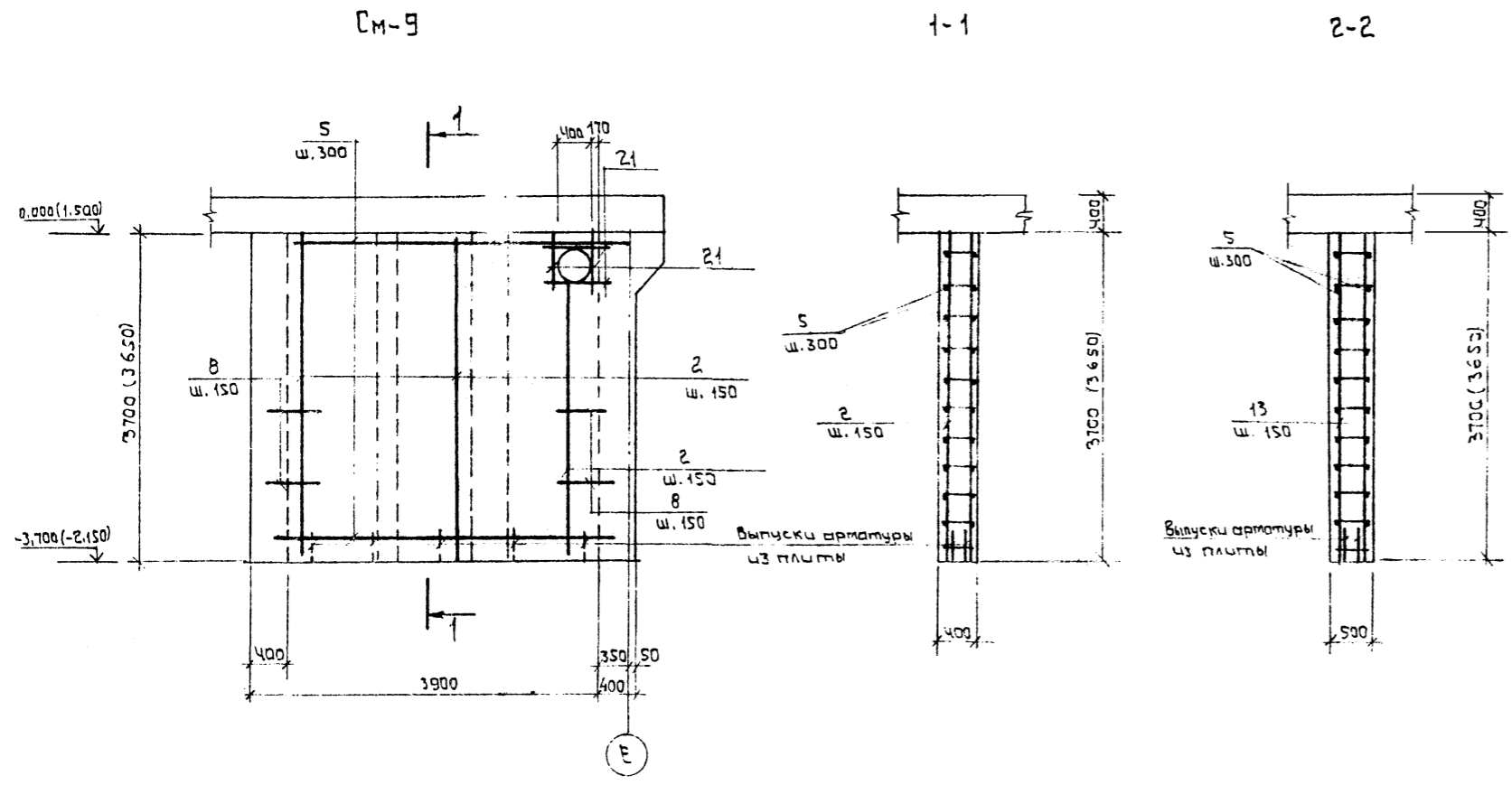
9257/1 30

А-III-200-307.86 АС	
Отдельно стоящее заглубленное сооружение вспомогательного назначения на 280 мест	
А-III-200	стадия лист листов
Р	27
Внутренние монолитные стены СМ-6А + СМ-8. Спецификация	ГИПРОНИИЗДРАВ КИЕВСКИЙ ФИЛИАЛ

Шифр № листа, Подпись и дата Исполнителя

Копия *[Signature]*

Формат А2



СПЕЦИФИКАЦИЯ.

Обозначение	Наименование	Примечание
	Стена монолитная SM-9 шт.1	
	Сборочные единицы	
2	ИМ л.12 Каркас плоский КР-96	26
	Детали	
5	ГОСТ 5781-82* ф 8 А III; R _{адц} =96000	37,9
8*	" ф 8 А III; R = 1900	95 0,8
21	тоже ф 25 А III; R = 1500	8 5,8
	Материалы	
	Бетон М 300 м ³	5,8
	Стена монолитная SM-10 шт.1	
	Сборочные единицы	
13	ИМ л.12 Каркас плоский КР-101	7
22	тоже л.9 Каркас плоский КР-104	4
23	" л.9 Каркас плоский КР-105	4
	Детали	
5	ГОСТ 5781-82* ф 8 А III; R _{адц} =38000	15,0
8*	" ф 8 А III; R = 1900	96 0,8
21	тоже ф 25 А III; R = 1500	8 5,8
	Материалы	
	Бетон М 300 м ³	2,66
	Стена монолитная SM-11 шт.1	
	Сборочные единицы	
	Сетка	2
24	ГОСТ 8478-81 С ф 8 А III-100 ф 8 А III-100 3650x1500	2 43,3
	Детали	
18*	ГОСТ 5781-82* ф 8 А I; R = 300	100 0,1
19	ГОСТ 5781-82* ф 25 А III; R = 1700	8 6,5
20	тоже ф 25 А III; R = 2700	8 10,4
	Материалы	
	Бетон М 300 м ³	0,86

1. Схему расположения монолитных стен смотри на листе 24
2. Отметки и размеры в скобках даны для водонасыщенных грунтов.
3. Ведомость расхода стали см. л. 33
4. поз. 8* см. ведомость деталей лоз. 18*, л. 27

9257/1 31

А-III-200-30-86		АС
Отвельна стоящее заг.обделенное сооружение		
Вспомогательного назначения на 200 мест		
Стация	Лист	Листов
Р	28	
Внутренние монолитные стены SM-9 ÷ SM-11		ГИПРОНИИЗДРАВ
Спецификация.		Киевский филиал

привязан	
инв. №	

Копировал: [подпись]

формат А2

Инв. № подл. Подпись и дата. Электронный документ

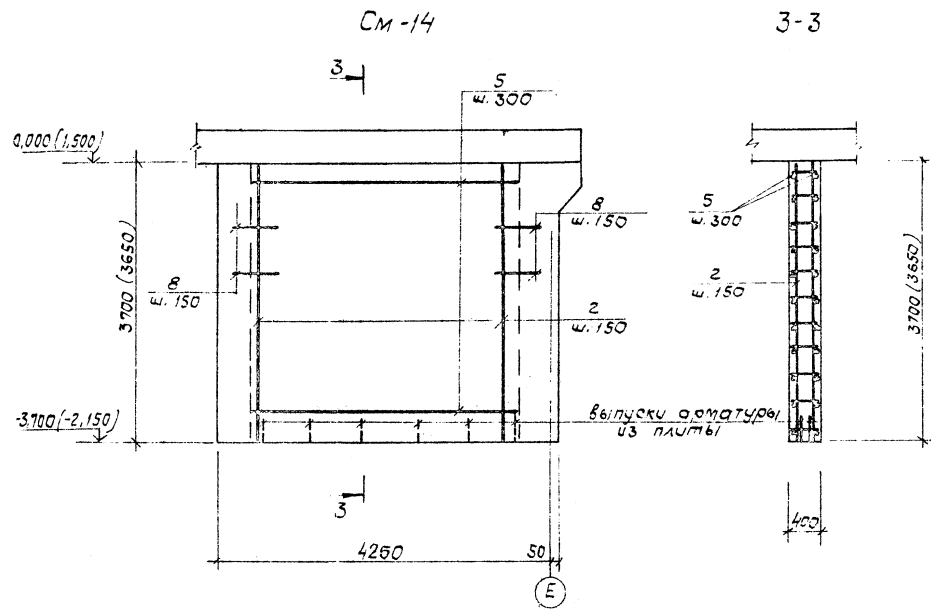
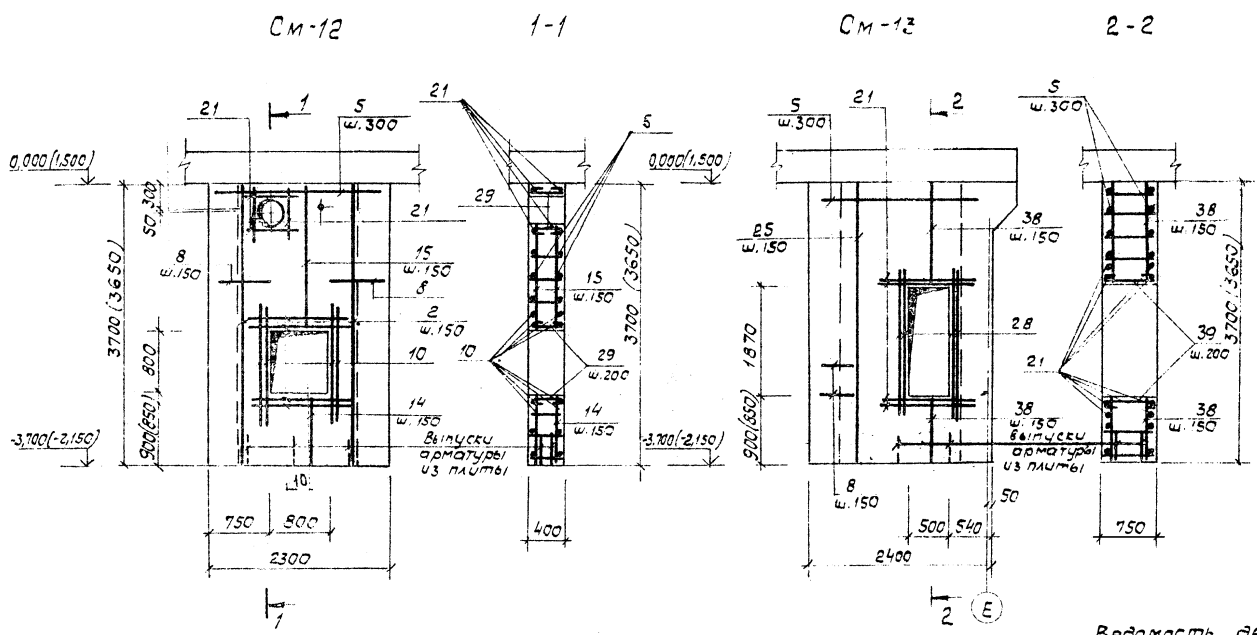
Спецификация

Поз.	Обозначение	Наименование	Ед. изм.	Примечан.
		Стена монолитная СМ-12 шт 1		
		Сборочные единицы		
2	ИМ Л. 12	Каркас плоский КР-96	6	
14	То же Л. 9	Каркас плоский КР-102	6	
15	" Л. 9	" КР-103	6	
		Детали		
5	ГОСТ 5781-82*	Ф 8 А III, $\ell = 4000$	-	15,8
8*	То же	Ф 8 А III, $\ell = 1900$	80	0,8
10	"	Ф 32 А III, $\ell = 2200$	16	13,9
21	"	Ф 25 А III, $\ell = 1500$	8	5,8
29*	"	Ф 8 А I, $\ell = 500$	15	0,2
		Материалы		
		Бетон М300, м ³	1,96	
		Стена монолитная СМ-13 шт 1		
		Сборочные единицы		
25	ИМ Л. 12	Каркас плоский КР-106	8	
38	То же Л. 9	" КР-112	8	
		Детали		
5	ГОСТ 5781-82*	Ф 8 А III, $\ell = 3500$	-	13,8
8*	То же	Ф 8 А III, $\ell = 1900$	90	0,8
21	"	Ф 25 А III, $\ell = 1500$	8	5,8
28	"	Ф 25 А III, $\ell = 3200$	8	12,3
39*	"	Ф 8 А I, $\ell = 850$	6	0,3
		Материалы		
		Бетон М300, м ³	4,85	
		Стена монолитная СМ-14 шт 1		
		Сборочные единицы		
2	ИМ Л. 12	Каркас плоский КР-96	27	
		Детали		
5	ГОСТ 5781-82*	Ф 8 А III, $\ell = 96000$	-	37,9
8*	То же	Ф 8 А III, $\ell = 1900$	98	0,8
		Материалы		
		Бетон М300, м ³	6,8	

Ведомость деталей

Поз.	Эскиз
38*	55 740 55

1. Схему расположения монолитных стен см. л. 24
2. Отметки и размеры в скобках даны для вадонасыщенных грунтов.
3. Поз 8*, 29* см. ведомость деталей л. 25 поз. 39* на данном листе.
4. Ведомость расхода стали см. л. 33



9257/1

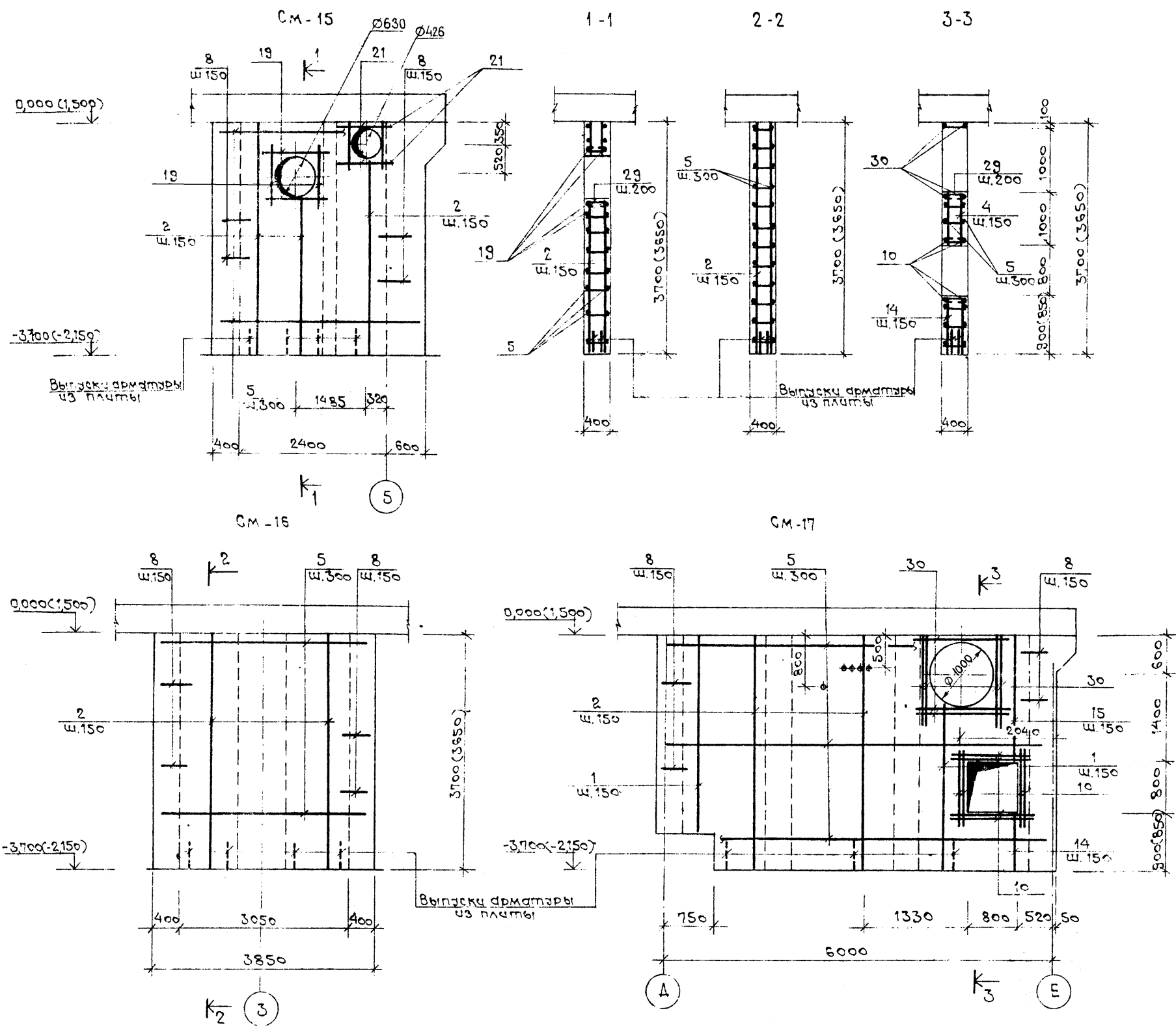
А-III - 200-307.86		АС	
Идельно стоящее заглубленное сооружение			
вспомогательного назначения на 200 мест			
А-III - 200		Стация	Лист
		Р	29
Внутренние монолитные стены СМ-12 + СМ-14		ГИПРОНИИЗДРАВ	
Спецификация		Киевский филиал	
Копир. <i>Лейб</i>		Формат А 2	

Изд. № 1985. Листы и дата изданий

Привязан

Инд. №

Изд. № 1985
 И.И.И.М. Бадзюх
 ГАП Поленко
 ГИП Дрозд
 Рук. гр. Матвеев
 Инженер Метель
 И.Контр. Бадзюх



Спецификация

Формат	Знач	№	Обозначение	Наименование	Ко-л	Примечан
				Стена монолитная СМ-15 шт		
				Сборочные единицы		
		2	ИМ Л.12	Каркас плоский КР-96	16	
				Детали		
		5	ГОСТ 5781-82 *	φ 8 AIII, Pобщ = 90000	35,6	
		8*	по сте	φ 8 AIII, P = 1900	95	0,8
		19	"	φ 25 AIII, P = 1700	8	6,5
		21	"	φ 25 AIII, P = 1500	8	5,8
		29*	"	φ 8 AI, P = 500	17	0,2
				Материалы		
				Бетон М 300	м ³ 444	
				Стена монолитная СМ-16		
				Сборочные единицы		
		2	ИМ Л.12	Каркас плоский КР-96	20	
				Детали		
		5	ГОСТ 5781-82 *	φ 8 AIII, Pобщ = 60000	—	23,7
		8*	по сте	φ 8 AIII, P = 1900	100	0,8
				Материалы		
				Бетон М 300	м ³ 4,5	
				Стена монолитная СМ-17		
				Сборочные единицы		
		1	ИМ Л.12	Каркас плоский КР-95	10	
		2	по сте Л.12	Каркас плоский КР-96	25	
		14	" Л.9	" КР-102	6	
		15	" Л.9	" КР-103	2	
				Детали		
		5	ГОСТ 5781-82 *	φ 8 AIII, Pобщ = 120000	—	47,4
		8*	по сте	φ 8 AIII, P = 1900	90	0,8
		10	"	φ 32 AIII, P = 2200	16	13,9
		29*	"	φ 8 AI, P = 500	15	0,2
		30	"	φ 25 AIII, P = 2000	14	7,7
				Материалы		
				Бетон М 300.	м ³ 85	

1. Схема расположения монолитных стен см. л.24
2. Отметки и размеры в скобках даны для водонасыщенных грунтов.
3. Поз. 8*, 29* см. ведомость деталей л.25
4. Ведомость расхода стали см. лист 33.

9257/1 33

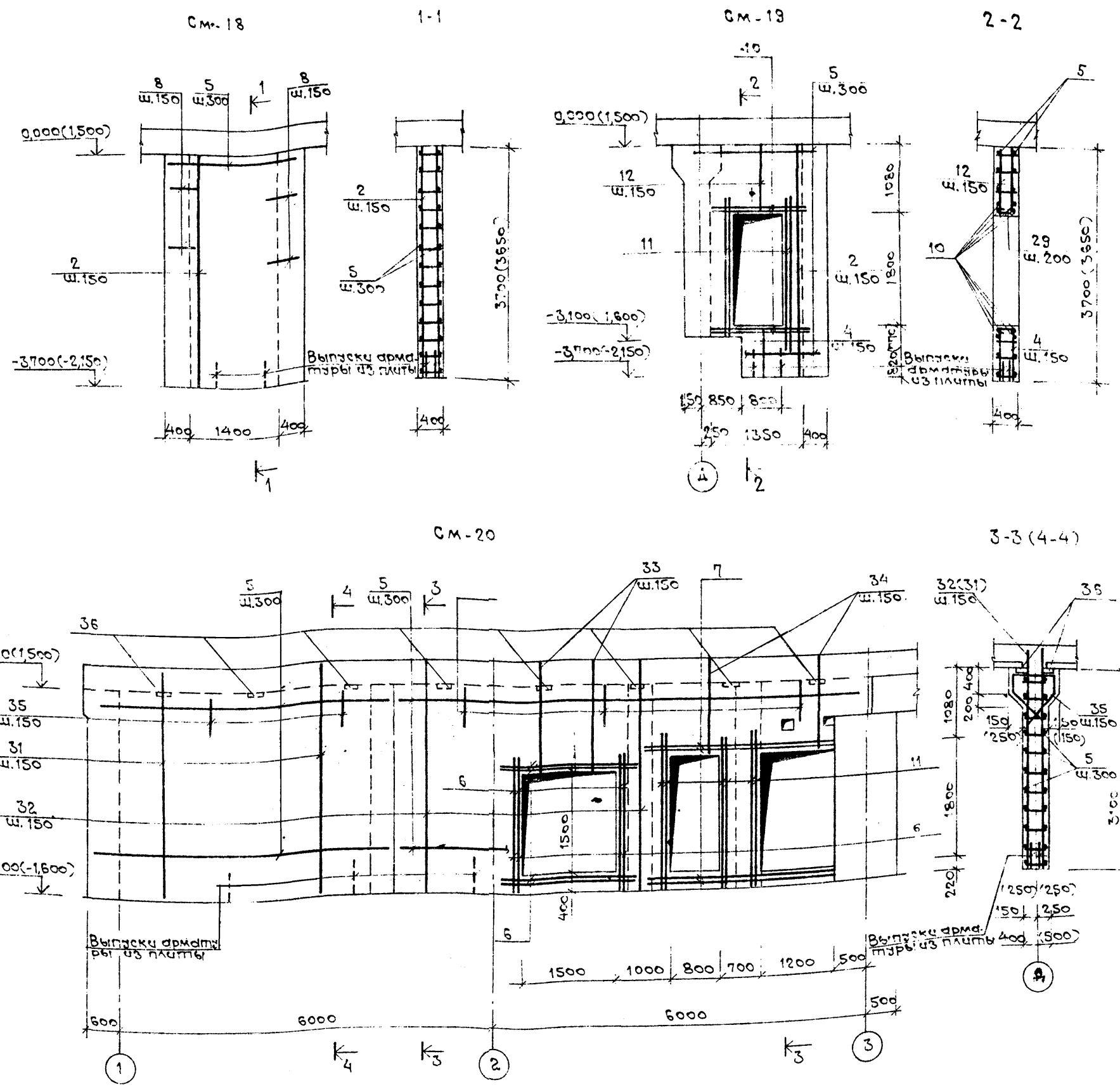
А-III-200-307.86 АС			
Отдельно стоящее заделанное сооружение вспомогательного назначения на 200 мест			
Стандарт		Лист	Листов
А-III-200		Р	30
Внутренние монолитные стены СМ-15 ÷ СМ-17.		ГИПРОНИИЗДРАВ	
Спецификация.		Киевский филиал	
Копировал М. Файкоз			
Формат А2.			

Инв. № по кн. Подпись и дата

Привязан			
ЧНВ. №			

Спецификация

Формат	Зона	Поз.	Обозначение	Наименование	Кол.	Примеч.
				Стена монолитная см.18		
				Сборочные единицы		
		2	ИМ Л. 12	Каркас плоский КР-96	10	
				Детали		
		5	ГОСТ 5781-82*	φ 8AIII, Rобщ. = 33000		13,0
		8*	то же	φ 8AIII, R = 1900	96	98
				Материалы		
				Бетон М300	м ³	2,1
				Стена монолитная см.19		
				Сборочные единицы		
		2	ИМ Л. 12	Каркас плоский КР-96	2	
		4	то же Л. 9	" КР-98	6	
		12	" Л. 9	" КР-100	6	
				Детали		
		5	ГОСТ 5781-82*	φ 8AIII, Rобщ. = 20000		7,9
		10	то же	φ 32AIII, R = 2200	8	13,9
		11	"	φ 32AIII, R = 3200	8	20,2
		29*	"	φ 8AII, R = 500	10	0,2
				Материалы		
				Бетон М300	м ³	3,2
				Стена монолитная см.20		
				Сборочные единицы		
		31	ИМ Л. 12	Каркас плоский КР-107	38	
		32	то же Л. 12	" КР-108	5	
		33	" Л. 8	" КР-109	19	
		34	" Л. 8	" КР-110	11	
		35	" Л. 8	" КР-111	81	
				Детали		
		5	ГОСТ 5781-82*	φ 8AIII, Rобщ. = 200000		79,00
		6	то же	φ 32AIII, R = 2700	16	17,0
		7	"	φ 32AIII, R = 3400	12	21,5
		11	"	φ 32AIII, R = 3200	8	20,2
				Материалы		
				Бетон М300	м ³	16,34



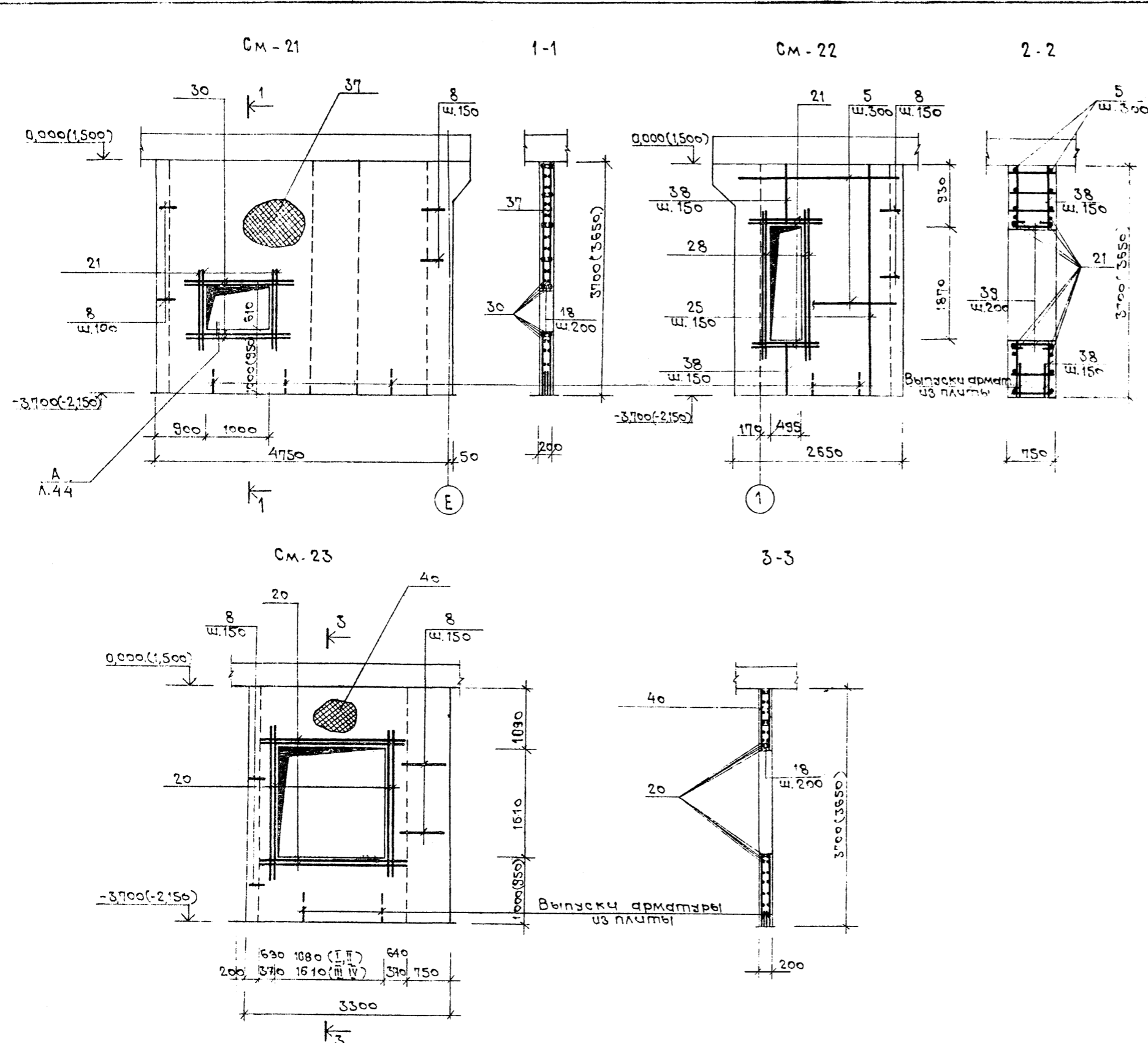
1. Схему расположения монолитных стен см. л. 24
2. Отметки и размеры в скобках даны для водонасыщенных грантов.
3. Поз. 8*, 29* см. ведомость деталей л. 25
4. Ведомость расхода стали см. л. 33

Привязан		А-III-200-307.86 АС	
И.контр. Бадзюх	В.контр. Бадзюх	Отдельно стоящее заглубленное сооружение вспомогательного назначения на 26 мест	
Г.инж. Сухаренко	В.контр. Бадзюх	Страна	Лист
Г.АП Попенко	В.контр. Бадзюх	А - III - 200	Р 31
Г.ИП Дрозд	В.контр. Бадзюх	Внутренние монолитные стены см. 18 ÷ см. 20.	
Р.к.зр. Матвейч	В.контр. Бадзюх	Спецификация	
И.инженер Метель	В.контр. Бадзюх	ГИПРОНИИЗДРАВ	
И.контр. Бадзюх	В.контр. Бадзюх	Киевский филиал	

Инв. № по плану Подпись и дата Взам. инв. №

9257/1 34

Копировал М.Филип



Спецификация

Формат	Возраст	Обозначение	Наименование	Кол-во	Примеч.
			Стена монолитная См.21		
			Сборочные единицы		
			Сетка		
	37	ГОСТ 8478-81	С 8АIII-100 4700x3650 25	2	
			Детали		
	8*	ГОСТ 5781-82*	φ 8АIII, P=1900	100	0,8
	18*	По же	φ 8АI, P=300	12	0,1
	21	"	φ 25АIII, P=1500	8	5,8
	30	"	φ 25АIII, P=2000	8	7,7
			Материалы:		
			Бетон М300	м ³	3,13
			Стена монолитная См.22		
			Сборочные единицы		
	25	ИМ Л.12	Каркас плоский КР-106	10	
	38	По же Л.9	Каркас плоский КР-112	8	
			Детали		
	5*	ГОСТ 5781-82*	φ 8АIII, Pобщ = 50000		19,8
	8*	По же	φ 8АIII, P=1900	52	0,8
	21	"	φ 25АIII, P=1500	8	5,8
	28	"	φ 25АIII, P=3200	8	12,3
	39*	"	φ 8АI, P=850	6	0,3
			Материалы:		
			Бетон М300	м ³	50
			Стена монолитная См.23		
			Сборочные единицы		
			Сетка		
	40	ГОСТ 8478-81	С 8АIII-100 3250x3650 25	2	
			Детали		
	8*	ГОСТ 5781-82*	φ 8АIII, P=1900	96	0,8
	20	По же	φ 25АIII, P=2700	16	10,4
			Материалы:		
			Бетон М300	м ³	14

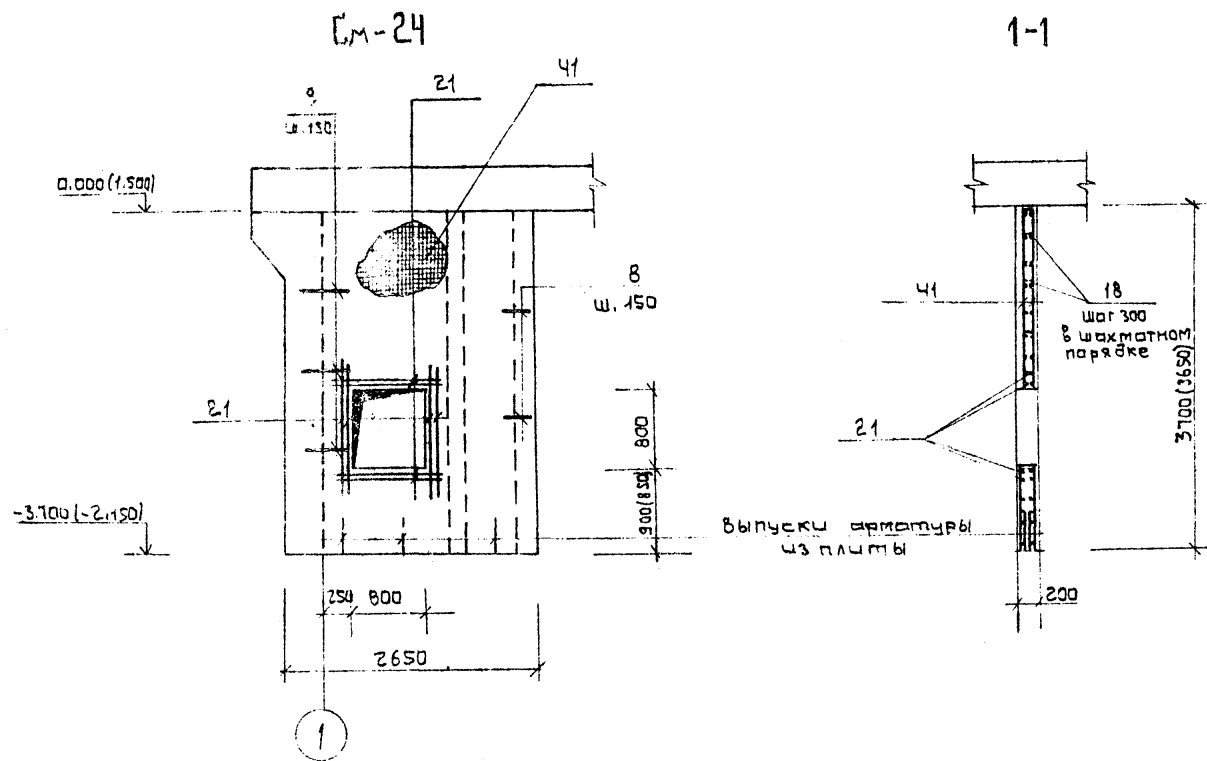
1. Схему расположения монолитных стен см. 24
2. Отметки и размеры в скобках даны для водонасыщенных вунтов.
3. Поз. 8* см. ведомость деталей л. 25; 18* - л. 27; 39* - л. 29
4. Ведомость расхода стали см. л. 33.

9257/1 35

Привязан		А-III-200-307.86 АС	
И.АСМ:	Бадзюк	1985	Отдельно стоящее заделанное сооружение
Л.И.И.М.	Сухаренко		Ведомость на 200 мест
Л.А.П.	Попенко		Стация лист листов
Л.И.П.	Дрозд		р 32
Р.к.ер.	Матияш		Внутренние монолитные
И.инженер	Метель		стены См.21 ÷ См.23.
И.контр.	Бадзюк		Спецификация.
И.И.В. №		ГИПРОИИЗДРАВ Киевский филиал	

Копировал М.Шалыга. Формат А2

И.И.В. № Подпись и дата Взам. инв. №



Ведомость расхода стали на элемент, кг

Марка элемента	Узелки арматурные										Всего
	Арматура класса										
	A I					A III					
	ГОСТ 5781-82*					ГОСТ 5781-82*					
	φ 8	φ 10	Утого	φ 8	φ 16	φ 18	φ 25	φ 32	Утого		
Внутренние монолитные стены	164,6	2135,1	2239,7	3063,1	575,1	7487,9	1272,6	3040,4	15439,1	17738,8	

Спецификация

Формат	Запа	Поз.	Обозначение	Наименование	Кол.	Примеч.
				Стена монолитная см. 24 шт.		
				Сборочные единицы		
				Сетка		
	41		ГОСТ 8478-81	С 8А III 100 2525x3650 300x25 8АВ-100 25	2	
				Детали		
	8*		ГОСТ 5781-82*	φ 8 А III, C = 1900	100	0,8
	18*		"	φ 8 А I; C = 300	70	0,1
	21		ГОСТ 5781-82*	φ 25 А III, C = 1500	16	5,8
				Материалы		
				Бетон М300 М3	1,4	

1. Схему расположения монолитных стен см. л. 24
2. Отметки и размеры в скобках даны для водонасыщенных грунтов.
3. Поз. 8* см. ведомость деталей л. 25; 18* см. л. 27.

9257/1 36

A-III-200-307.86		АС	
Отдельно стоящее заглубленное сооружение вспомогательного назначения на 200 мест			
A-III-200		Страниц	Лист
		Р	33
Внутренняя монолитная стена см. 24. Спецификация, ведомость расхода стали.		ГИПРОНИИЗДРАВ Киевский филиал	

Привязан

ЦНБ. №

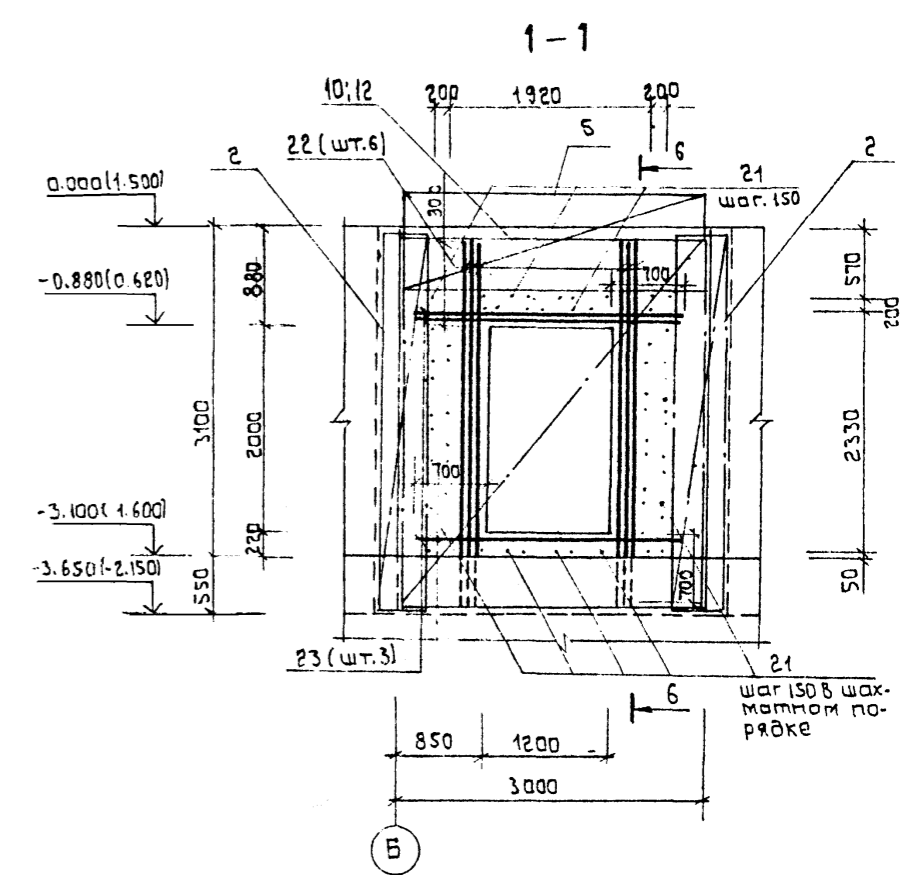
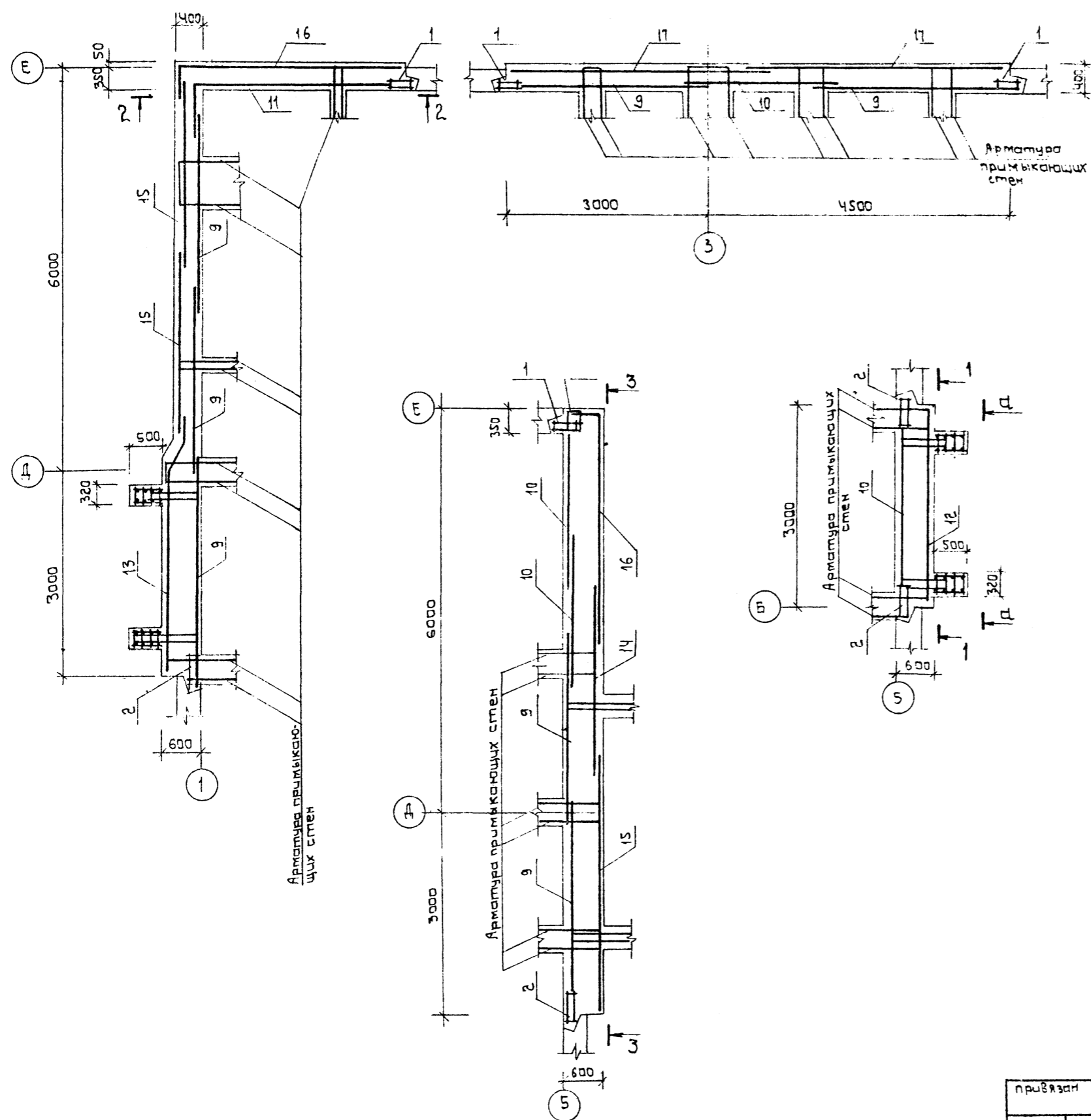
Нач. АСМ	Вадзюх	1989
Г.А. инженер	Сухаренко	
Г.И.П.	Арозв	
В.Ч.К.З.И.П.	Матвиаш	
Инженер	Метель	
Морнож.	Вадзюх	

Копировал: Б.

формат А2

ЦНБ. № подл. Подпись и дата. Взам. ЦНБ. Ж

СХЕМА РАСПОЛОЖЕНИЯ НАРУЖНЫХ МОНОЛИТНЫХ СТЕН



1. Данный лист рассматривать совместно с листами 35, 36.
2. Каркасы КР-113 (поз. 3) укладывать в монолитной стене по оси 1, каркас КР-116 (поз. 6) — по оси 5; КР-115 (поз. 5), КР-116 (поз. 6) — по оси 6, установка остальных каркасов выполнить по сечениям 4-4 и 6-6.
3. Отметки и размеры в скобках даны для варианта с водоносными грунтами.

Лист № 34. Подпись и дата. 1985 г.

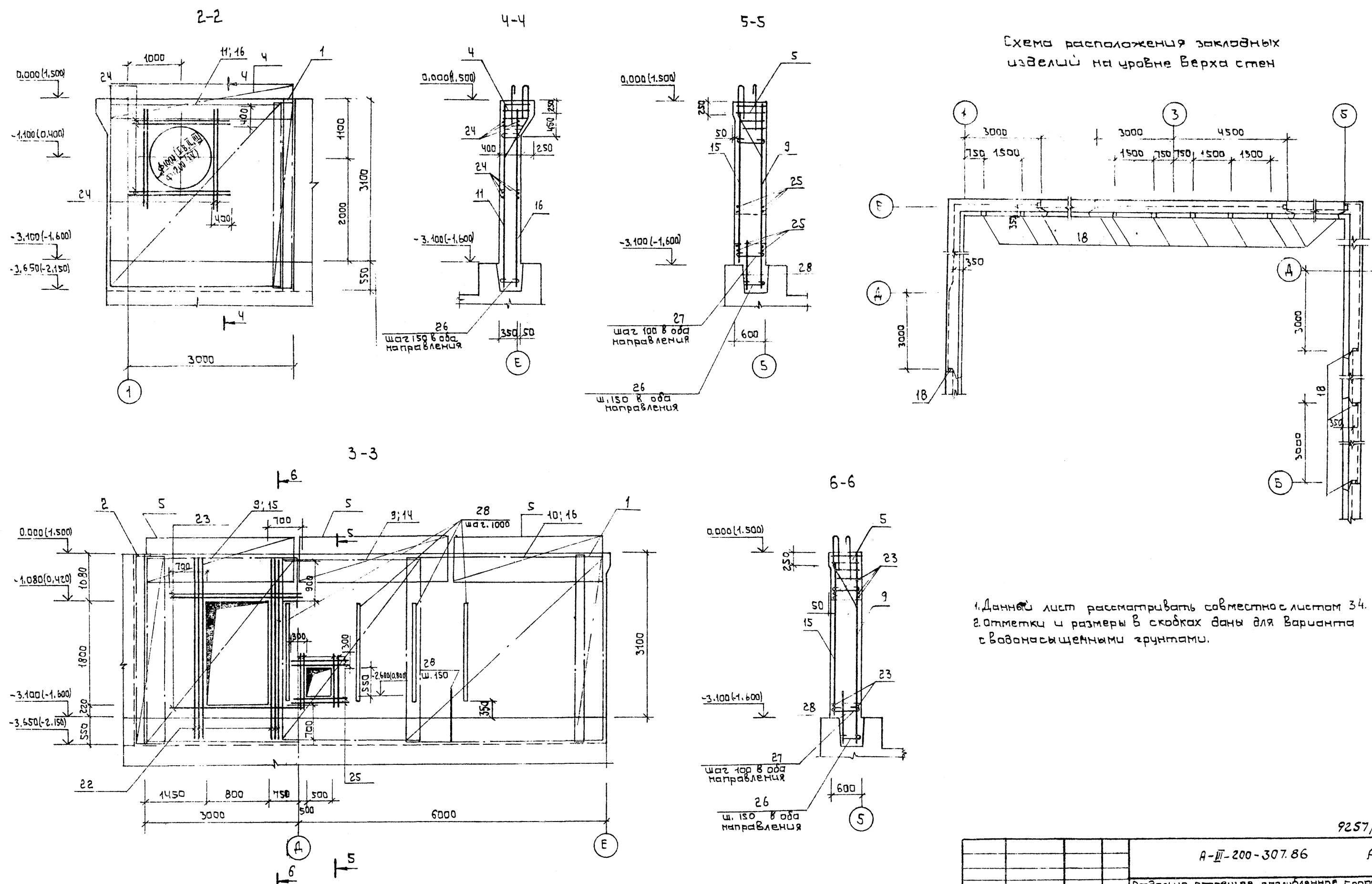
9257/1

37

		A-III-200-307.86		АС										
привязан		Отдельно стоящее заглубленное сооружения вспомогательного назначения на 200 мест.												
нач. АСМ	Возняк	Б.В.	1985г.	<table border="1"> <tr> <td colspan="2" style="text-align: center;">A-III-200</td> <td>Стация</td> <td>Лист</td> <td>Листов</td> </tr> <tr> <td>ГАП</td> <td>Папенко</td> <td>Р</td> <td>34</td> <td></td> </tr> </table>	A-III-200		Стация	Лист	Листов	ГАП	Папенко	Р	34	
A-III-200		Стация	Лист		Листов									
ГАП	Папенко	Р	34											
мл. инж. АСМ	Сухаренко													
ГИП	Дрозв													
Инж. ЗР	Матияш													
Техник	Видочка													
Нормок.	Возняк													

Копировал: Б.

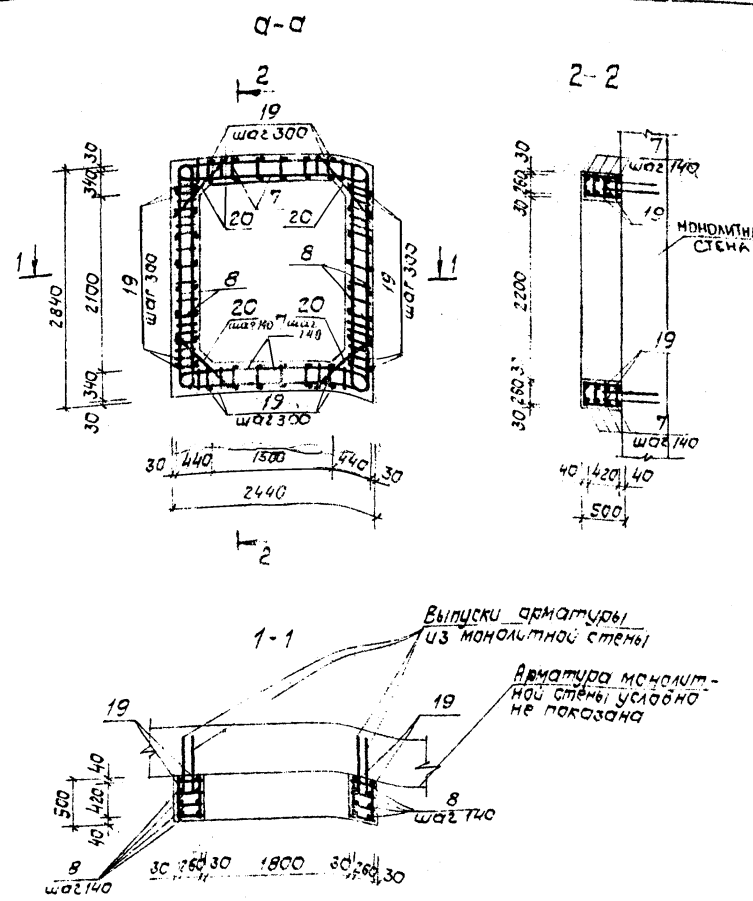
Формат А2



1. Данный лист рассматривать совместно с листом 34.
 2. отметки и размеры в скобках даны для Варианта с водонасыщенными грунтами.

Имя и подпись
 Подпись и дата
 Штамм, инв. №

		9257/1 38	
		А-III-200-307.86 АС	
		Отдельно стоящее заглубленное сооружение вспомогательного назначения на 200 мест	
привязан		Мощ. АСМ	Бабзюх
		ГЛН/КЛМ	Сукаренко
		ГЛП	Попенко
		ГКП	Авраз
		р.чк. гр.	Матюш
		Техник	Бидачко
		Нормок.	Варзюх
		инв. №	
		Станд.	Лист
		Р	35
		ГИПРОНИИЗДРАВ Киевский филиал	
		Копировал: [подпись]	
		Формат А2	



Спецификация

Кол.	Зона	№3	Обозначение	Наименование	Кол.	Примечан.
Наружные						
Монолитные стены						
Сборочные единицы						
Каркасы пространственные						
		1	У-01-01/80, В.5	КП-100	4	
		2	У-01-01/80, В.5	КП-101	4	
		3	ИМ Л.2	КП-113	2	
		4	ИМ Л.2 же	КП-114	1	
		5	"	КП-115	4	
		6	"	КП-116	3	
Каркасы плоские						
		7	03.005-6, В.2	К 11	8	
		8	03.005-6, В.2	К 16	8	
Сетки						
		9	ИМ Л.16	С-116	7	
		10	то же	С-117	4	
		11	"	С-118	1	
		12	"	С-119	1	
		13	" Л.17	С-120	1	

Спецификация

Кол.	Зона	№3	Обозначение	Наименование	Кол.	Примечан.	
		14	ИМ Л.17	С-121	1		
		15	то же	С-122	3		
		16	"	С-123	2		
		17	"	С-124	2		
Узлы закладные							
		18	1.400-6/76.1 Л.84	М4-1	15		
		28	03.005-6, В.2	МН2	4		
Детали							
		19	ГОСТ 5781-82*	Ф10АIII ℓ=190	56	0,3 кг	
		20	то же	Ф10АIII ℓ=1040	16	0,6 кг	
		21*	"	Ф22АIII ℓ=2150	120	6,4 кг	
		22	"	Ф32АIII ℓ=3600	12	22,7 кг	
		23	"	Ф25АIII ℓ=2600	6	10,0 кг	
		24	"	Ф25АIII ℓ=2000	8	7,7 кг	
		25	"	Ф16АIII ℓ=1150	8	1,8 кг	
		26*	"	Ф8АI ℓ=440	2420	0,2 кг	
		27*	"	Ф10АI ℓ=660	2590	0,4 кг	
		28	"	Ф25АIII ℓ=1300	133	5,0 кг	
Материалы							
						Бетон М300	59,1 м³

Ведомость деталей

№3	Эскиз
21	
26	
27	

Ведомость расхода стали на элемент, кг

Марка элемента	Узлы арматурные											Узлы закладные				Общий расход				
	Арматура класса											Арматура класса		Прокат марки						
	А-I					А-III						А-III		ВСтЗ ПС6						
	ГОСТ 5781-82*					ГОСТ 5781-82*						ГОСТ 5781-82*		ГОСТ 19903-74*						
	Ф6	Ф8	Ф10	Ф20	Итого	Ф10	Ф14	Ф16	Ф20	Ф22	Ф25	Ф32	Итого	Ф8	Итого	Ф6	Ф5	Итого		
Монолитные ж.б. стены	30,7	1093,0	1165,6	820,4	3109,7	57,2	20,0	239,4	14,4	918,4	582,9	272,4	1351,7	1,5	1,5	19,5	38,0	62,3	63,8	10525,2

1. Данный лист рассматривать совместно с листами 34, 35.

Указ. №, дата, подпись и дата, инв. №

9257/1 39

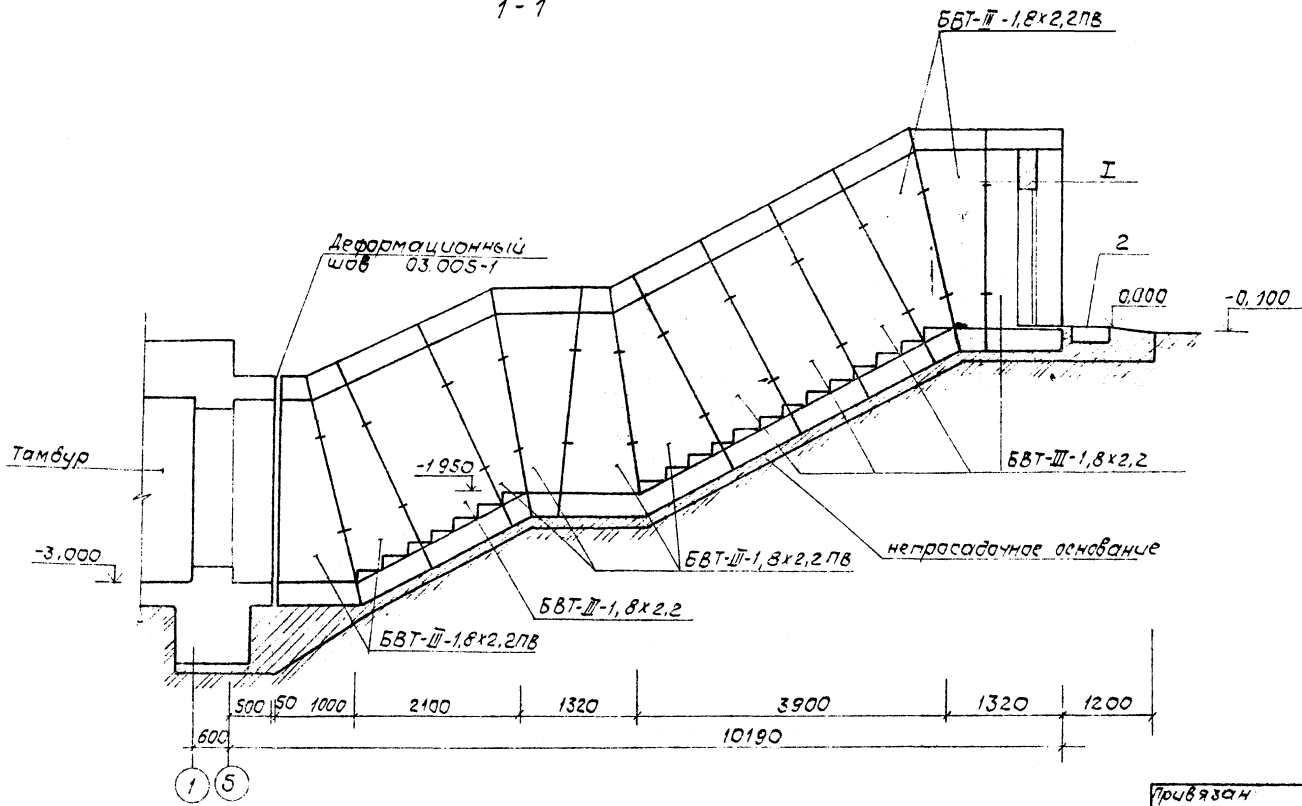
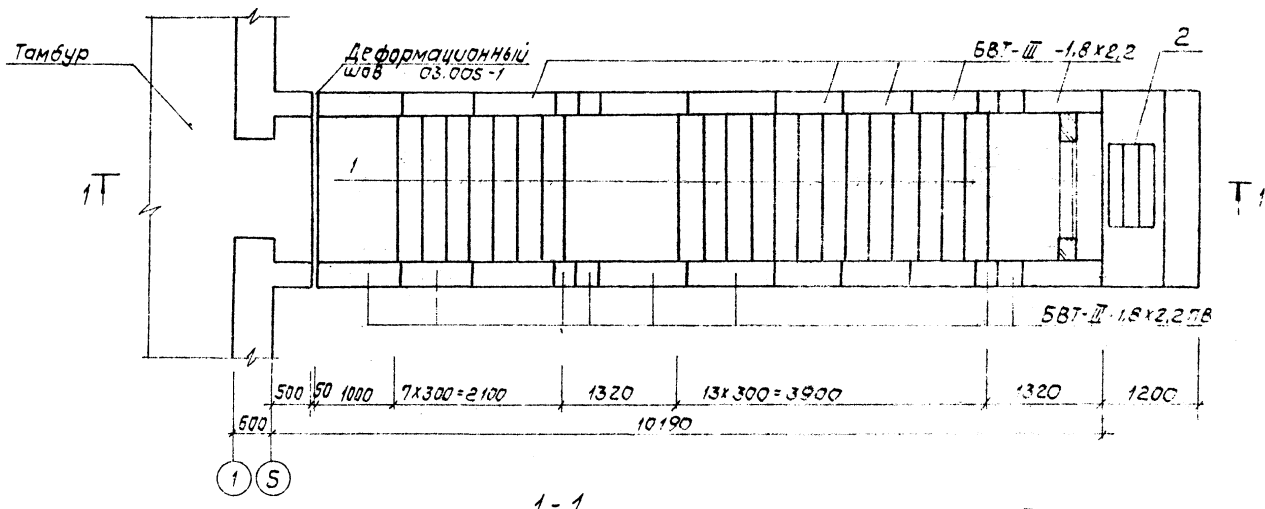
А-III-200-307.86		АС
Отдельно стоящее заглубленное сооружение вспомогательного назначения на 200 мест		
Привязан	А-III-200	Р 36
Исполн. нач. Бадюк	1985г.	
Техн. нач. Сухаренко		
Инж. ГАП	Попенко	
Инж. ГИЛ	Дрозд	
Инж. ГР	Матияш	
Инж. Техник	Будычок	
Инж. И.Контр.	Бадюк	

Наружные монолитные стены, сечение а-а. Спецификация. Ведомость расхода стали.

ГИПРОНИИЗДРАВ
Киевский филиал
Формат А2

Спецификация на 1 вход

Марка поз.	Обозначение	Наименование	Кол.	Масса ед., кг	Примечание
		Сборные блоки входов			
	03.005-6 В.2	БВТ-III - 1,8x2,2	5	7300	
	То же	БВТ-III - 1,8x2,2 ПВ	8	4900	
1	03.005-6.0.32	Ступень	20	230	
2	03.005-6.0.32	Полумок с металлической решеткой	1	-	
		Детали			
	ГОСТ 380-71*	-8x60, L=100	48		



1. Стыки между блоками заполнять цементным раствором М100.

2. Узел I см серию 03.005-6.0.00 ПЗ.

9257/1 40

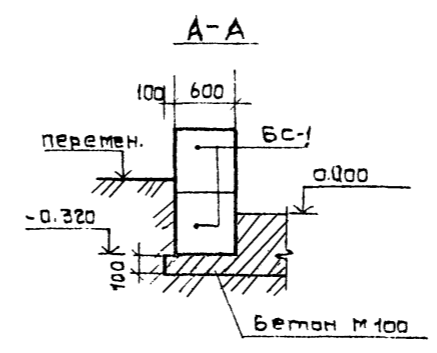
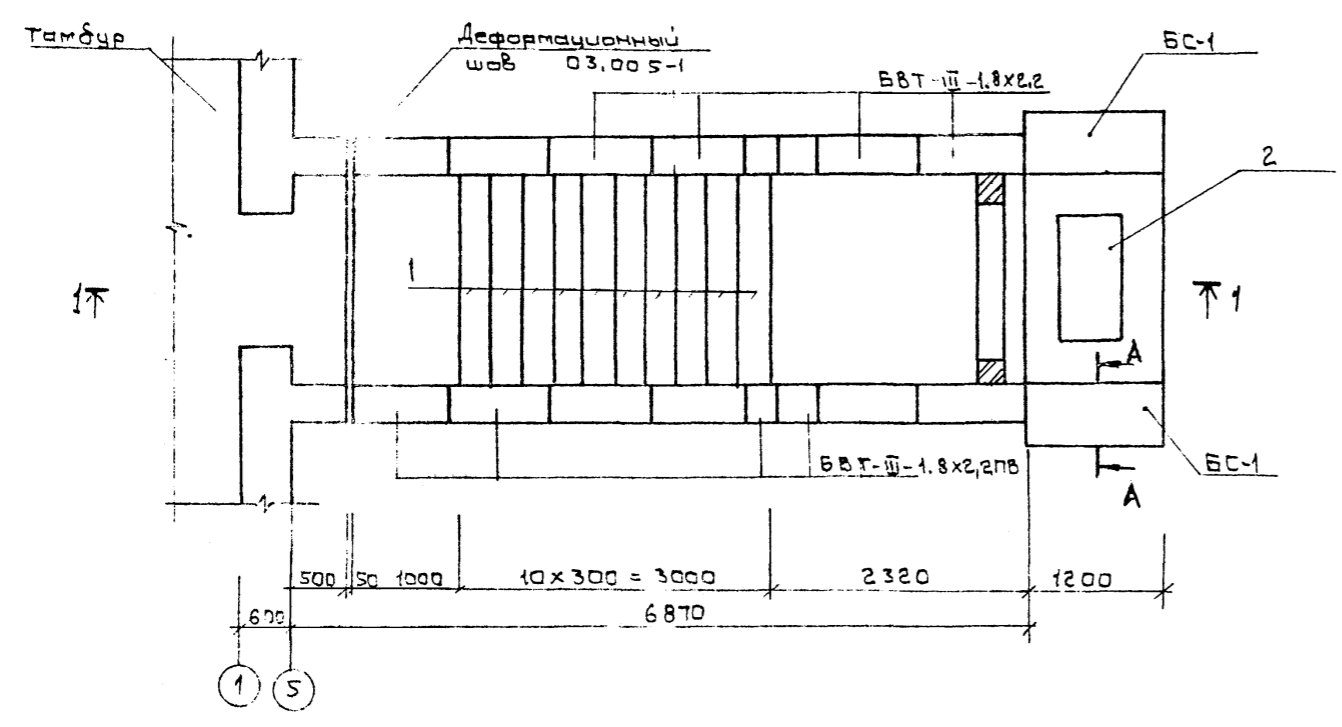
Инв. №		Бабзюк		1985		А-III - 200 - 307.86	
Инженер		Фабрица		И.И.		Отдельно стоящее заглубленное сооружение вспомогательного назначения на 200 мест.	
Привязан		Поленко		И.И.		А-III - 200	
Инв. №		Дрозд		И.И.		Р 37	
		Матияш		И.И.		Схема расположения элементов входов №№ 1, 2 для сухих грунтов	
		Бабзюк		И.И.		ГИПРОНИЗДРАВ Киевский филиал	
						Формат А2	

Копир. [Signature]

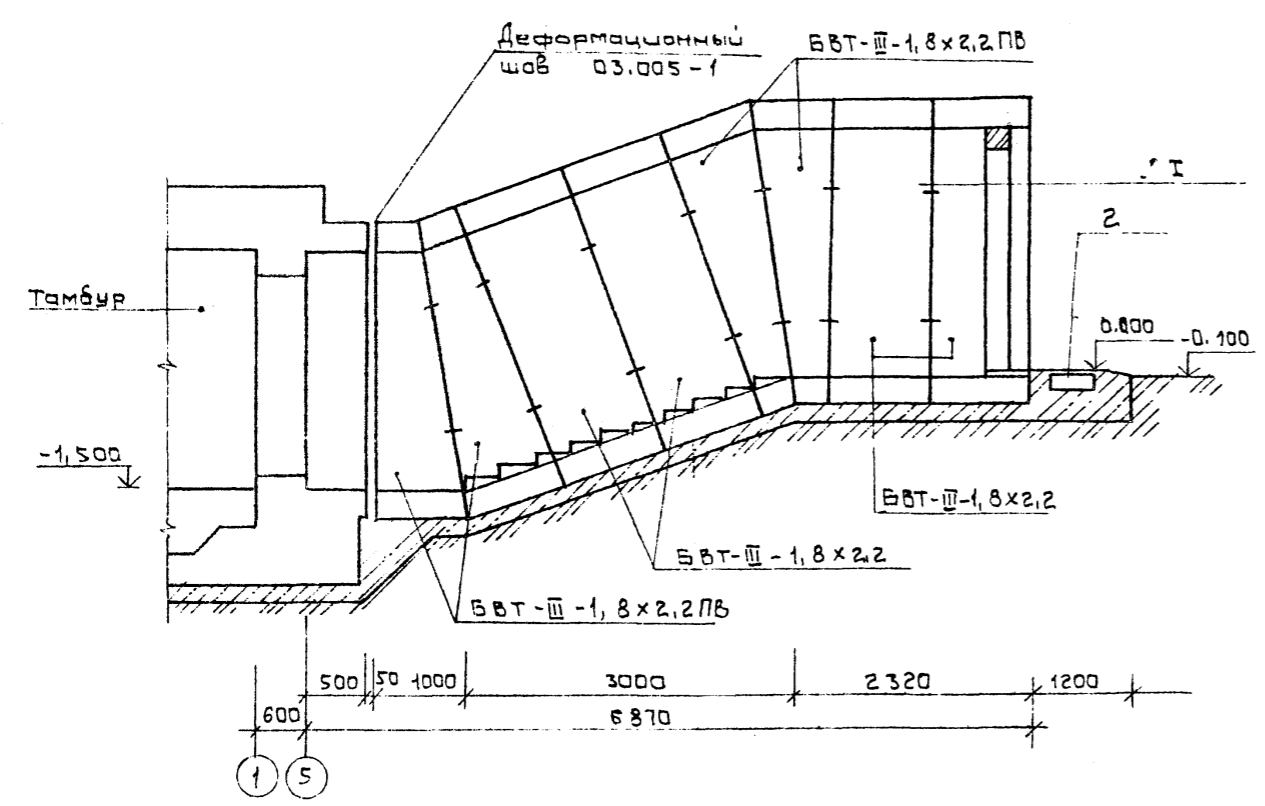
Инв. № табл. по плану и плану в разрезе

спецификация на 1 вход

Марка, поз.	Обозначение	Наименование	Кол	Масса ед кг	Примечание
		Сформованные блоки входов			
	03.005-6, В.2	БВТ-III-1,8x2,2	4	7300	
	то же	БВТ-III-1,8x2,2 П.В	4	4900	
1	03.005-6.0 32	Ступень	10	230	
2	03.005-6.0 32	Прямоук с металлической решеткой	1	-	
		Блоки стен подвала			
БС-1	ГОСТ 13579-78	ФБС 12-6-6-Т	4	960	
		извешья закладные			
	ГОСТ 380-71*	-8x60, l=100	28		



1-1



1. Стыки между блоками заполнять цементным раствором М100.
2. Узел I см. серия 03.005-6.000 ПЗ.

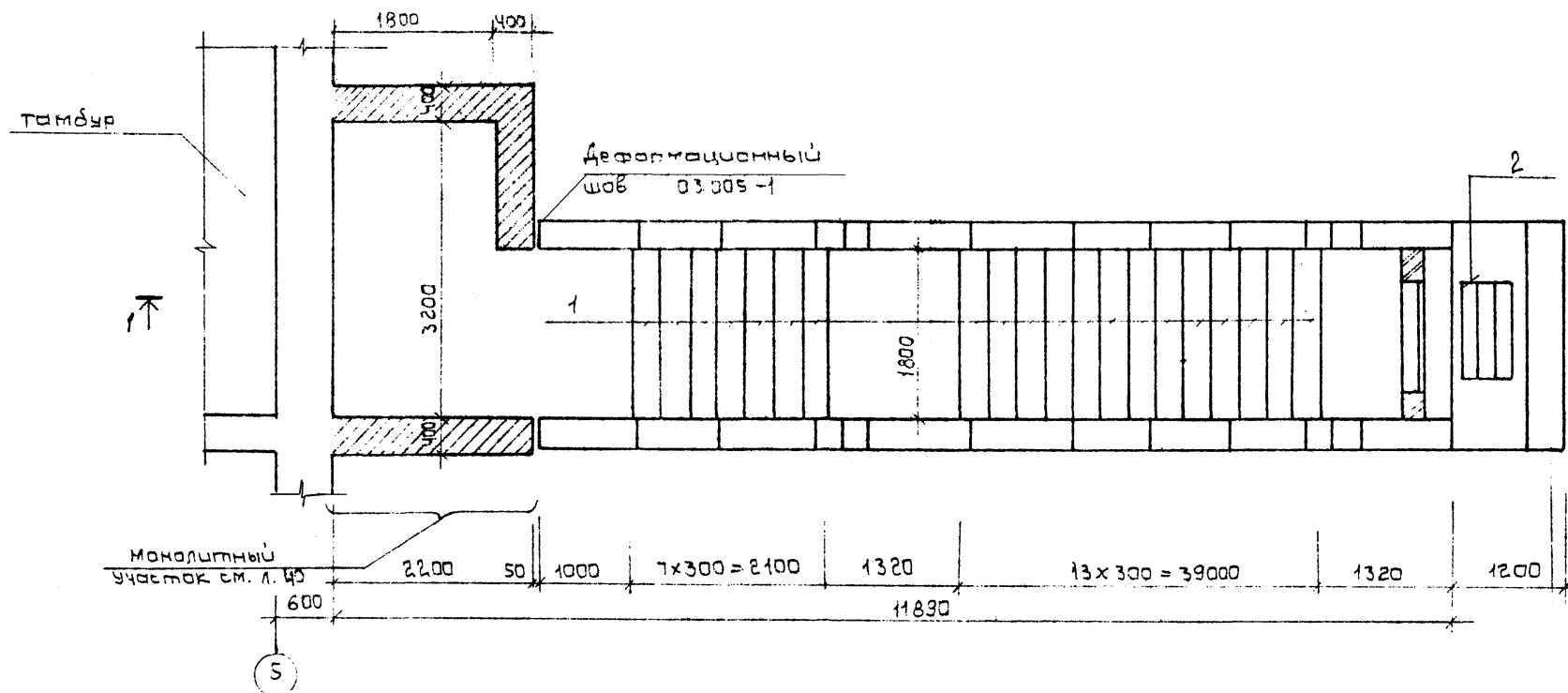
9257/1 41

		А-III-200-307.86		АС
		Отдельно стоящее заглубленное сооружение вспомогательного назначения на 200 мест		
привязан		нач.АСМ	Бадзюк	1985г.
		гл.инженер	Сухаренко	
		гл.инженер	Попенко	
		гл.инженер	Ароз	
		рук.пр.	Матяш	
		инженер	Фабрика	
		нач.пр.	Бадзюк	
		А-III-200		этаж
				лист
				листо
		Схема расположения элементов входов №1,2 для ванных комнат		ГИПРОНИИЗАРВ киевский филиал

Копировал: Вал

Формат А2

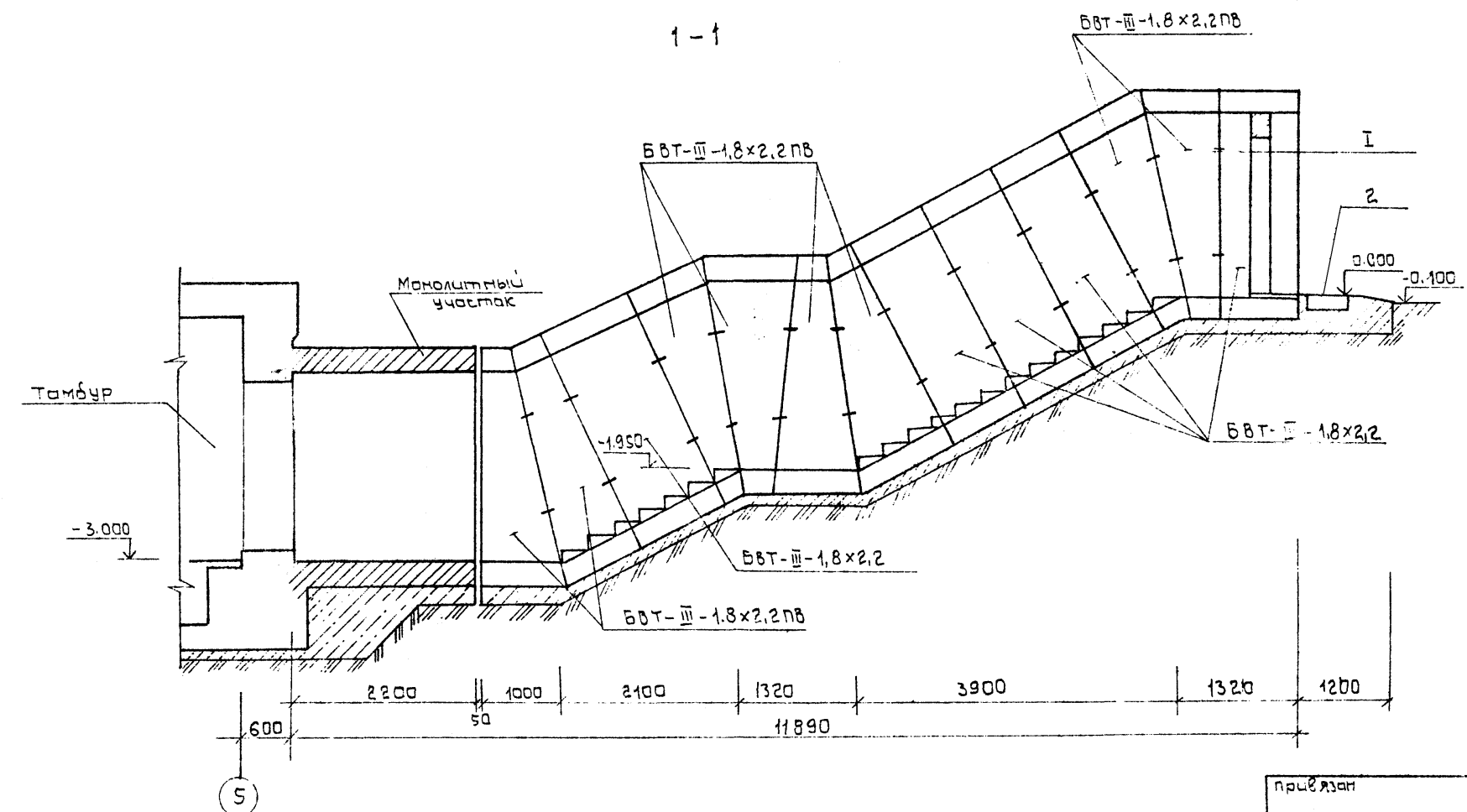
Ш.№ 100
Подпись
Ш.№ 100



↑1

спецификация

Марка, поз.	Обозначение	Наименование	Кол.	Масса кв., кг	Примечание
		Сборные блоки входов			
	03.005-6 В.2	БВТ-III-1.8x2.2	5	7300	
	то же	БВТ-III-1.8x2.2 ПВ	8	4900	
1	03.005-6.0 32	Ступень	20		
2	03-005-6.0 32	Прямая с металлической решеткой	1		
		Детали			
	ГОСТ 380-71*	-8x60, R=100	48	0.4	
		Монолитный участок			
		материал: бетон М300, м³	11.0		



ведомость расхода стали на элемент, кг

Марка элемента	Узелная арматурные						Всего:	
	Арматура класса							
	A I			A III				
	ГОСТ 5781-82*							
	φ16	Утого φ10	φ16	φ20	φ25	Утого:		
Монолитный участок	0.8	0.8	592.5	864.6	357.1	154.6	2068.8	2068.6

- 1. Амурование монолитного участка см. л. 40
- 2. Стыки между блоками заполнять цементным раствором М100
- 3. Узел I см. серию 03.005-6.0 00 ПЗ.

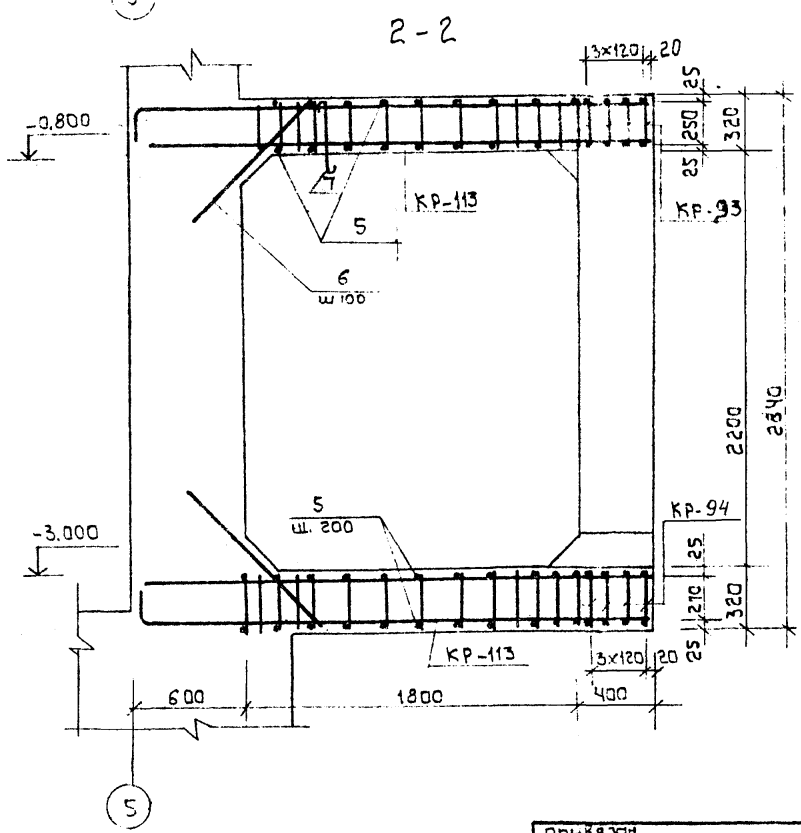
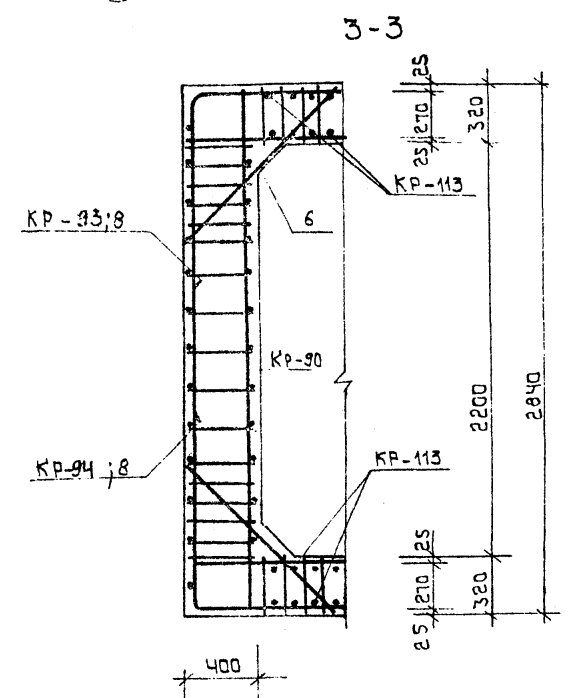
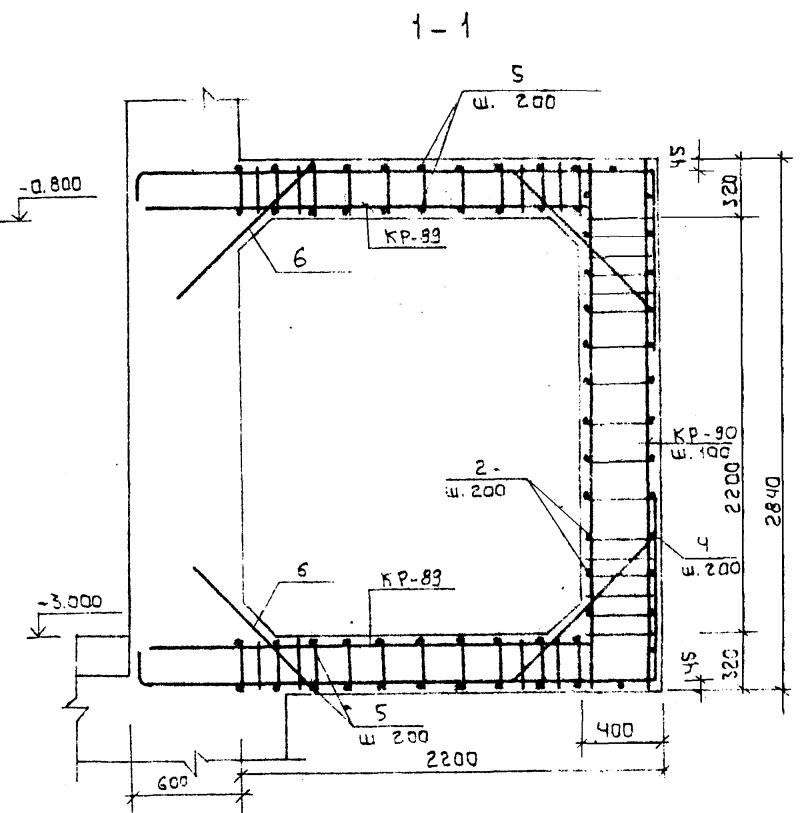
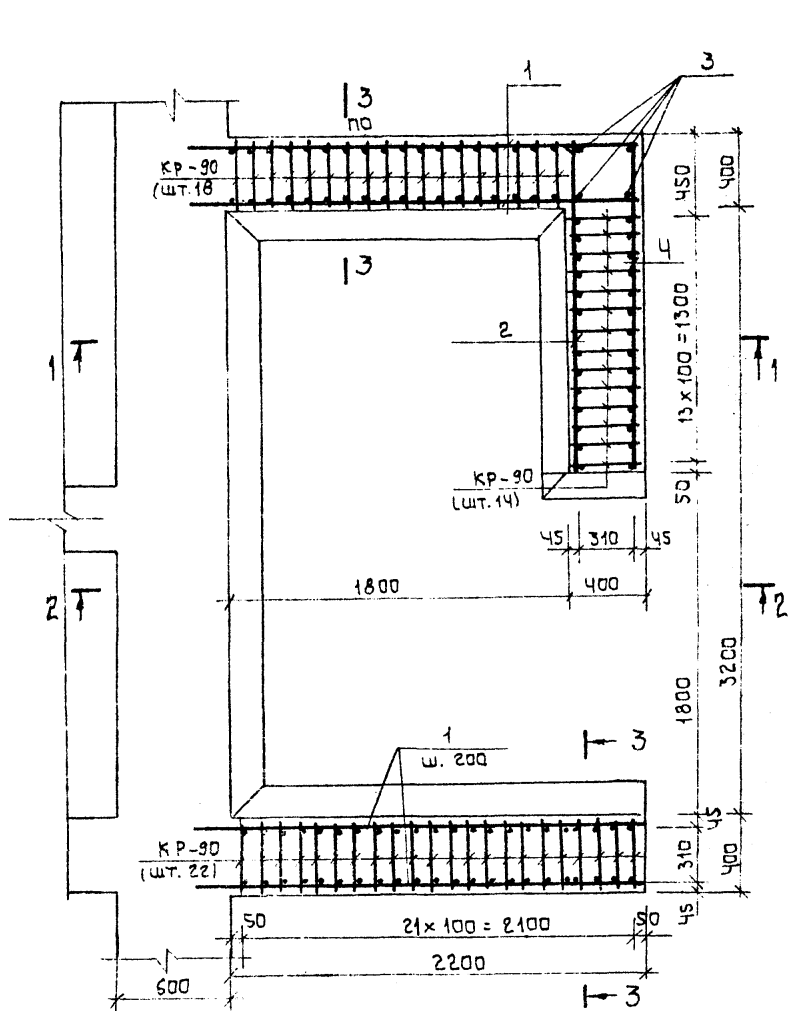
9257/1 42

A-III-200-307.86 AC			
Нач. АСМ	Бадзюх	13858	Отдельно стоящее заглубленное сооружение вспомогательного назначения на 200 мест
Гл. инж.	Сухаренко		
ГАП	Попенко		
ГЦП	Арозв		
Рук. гр.	Матчяш		
Вед. инж.	Гончаренко		A-III-200
Нормок.	Бадзюх		
			Р
			Лист
			Листов
			39
			ГИПРОНИИЗДРАВ
			Киевский филиал

Копировал: Б.А.

формат А2

Шиб. 2.2 поз. Подпись автора



Спецификация						
Порядковый номер	Зона	Поз.	Обозначение	Наименование	Кол.	Примечание
				Сборные единицы		Масса одной поз.
			ИМ. Л.10	Плоский каркас КР-89	28	15.32
			То же Л.10	" КР-90	54	12.17
			" Л.11	" КР-113	36	11.5
			" Л.11	" КР-93	4	27.3
			" Л.11	" КР-94	4	22.2
				Отдельные стержни		
1			ГОСТ 5781-82*	φ 10A III L = 2500	50	1.54
2			То же	φ 10A III L = 1770	12	1.09
3			"	φ 10A III L = 2800	4	1.73
4*			"	φ 10A III L = 2170	15	1.34
5			"	φ 10A III распр. ар. L = общ. 170 мм		
6			"	φ 10A III L = 1000	124	0.617
7			"	φ 16A I L = 500	1	0.8
8*			"	φ 16A III L = 2000	38	1.23

Ведомость деталей

Поз.	Эскиз
4	
8	

Данный лист см. совместно см. л.39.
 2. Конструкции Входа армировать и бетонировать совместно с наружными стенами сооружения

Центральная Подсистема Взам. № 64

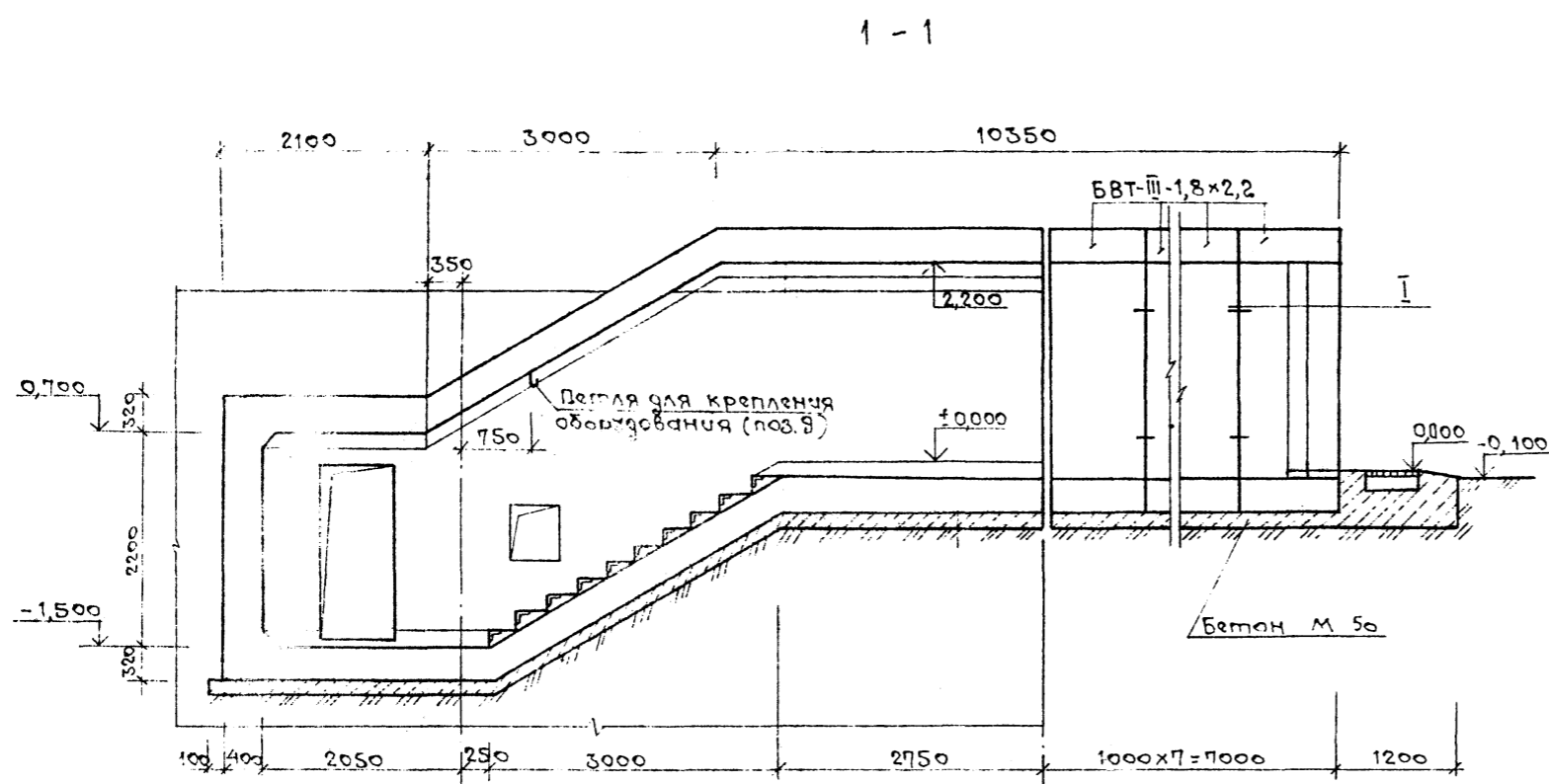
Привязан

ИМБ К	
-------	--

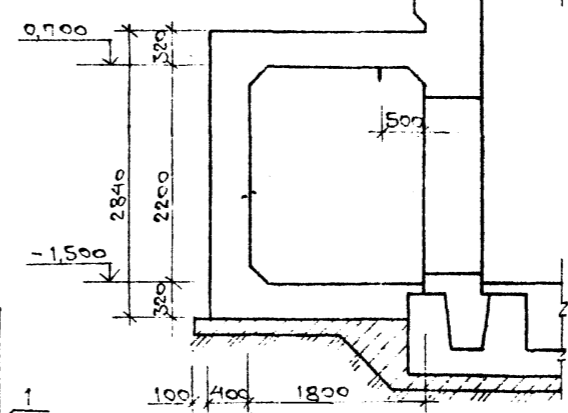
9257/1 43		
А-III-200-307.86 АС		
Отдельно стоящее заглубленное сооружение вспомогательного назначения на 200 мест		
А-III-200	Р	40
Схема расположения элементов аварийного выхода для сухих грунтов / Армирование.		ГИПРОНИЗРАВ Киевский филиал
Копировать в		Формат А2

Спецификация

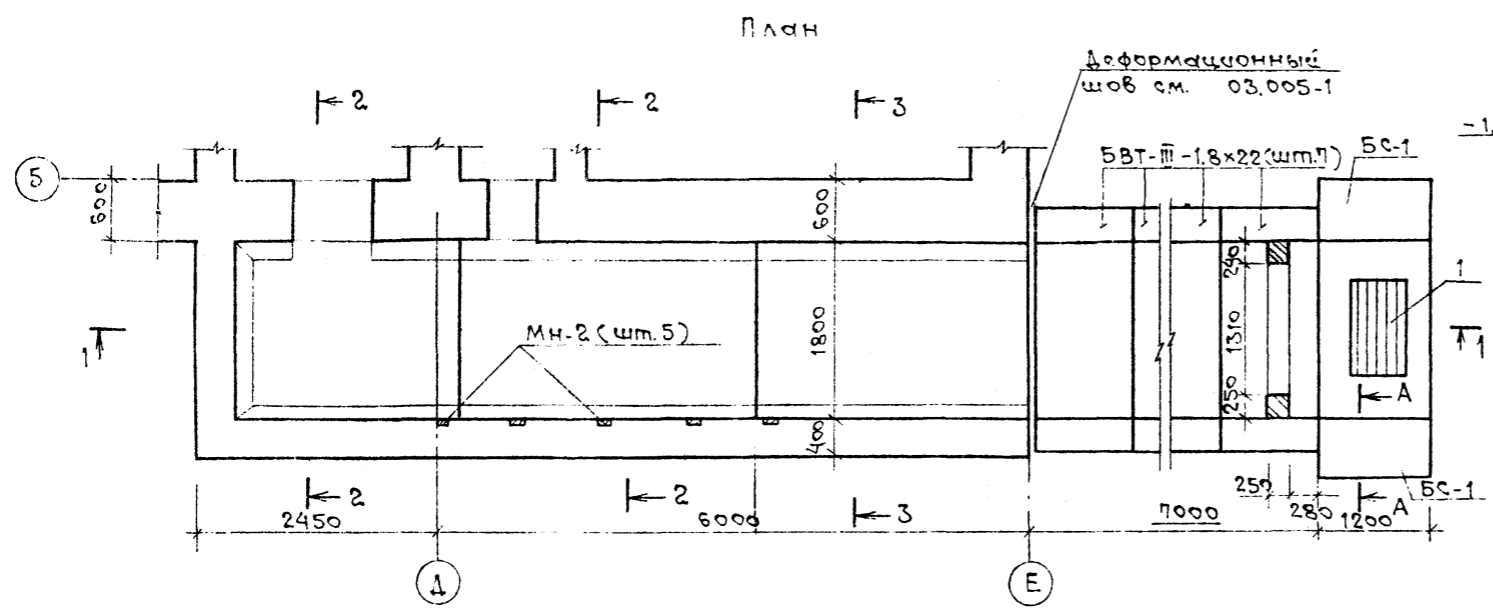
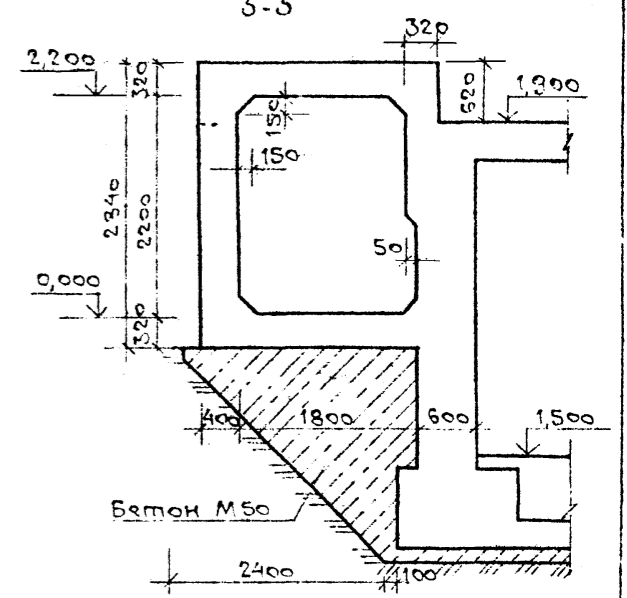
Марка поз	Обозначение	Наименование	Кол.	Масса ед., кг	Примечание
		Сборные блоки входов			
	03.005-6,82	БВТ-III-1,8x2,2	7	17300	
1	03.005-6.032	Поямок с металлической решеткой	1	-	
	ГОСТ 13578-78	Блоки стен подвалов			
БС-1		ФБС 12.6.6-Т	4	960	
		Щиты			
	ГОСТ 380-71*	8x60, л-100	24		



2-2



3-3



- 1. Армирование входа см. л. 42
- 2. Сечение А-А см. л. 38

Ведомость расхода стали на элемент, кг

Марка элемента	Изделия арматурные						Изделия закладные				Всего	
	Арматура класса						Прокат марки		Сталь листовая			
	А-I			А-III			В СтЗ по 6		В СтЗ СП6			
Аварийный выход	ГОСТ 5781-82*						ГОСТ 535-79				7137,1	
	φ8	φ16	Итого	φ10	φ16	φ20	Итого	8x80	5x50	Итого		450x5
	103,5	0,8	110,3	2401,0	3613,2	895,0	6909,3	47,5	6,0	53,5	64,0	64,0

Привязан	
Унв. Не	

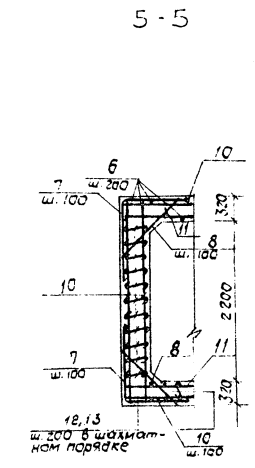
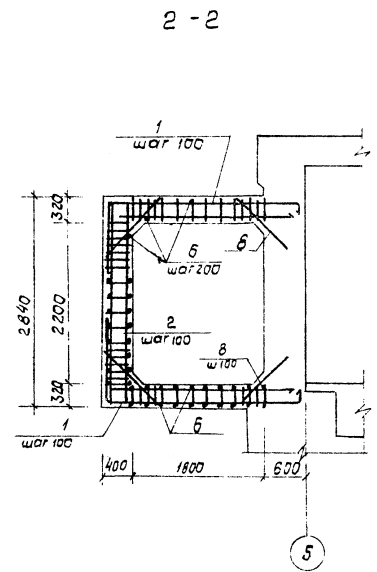
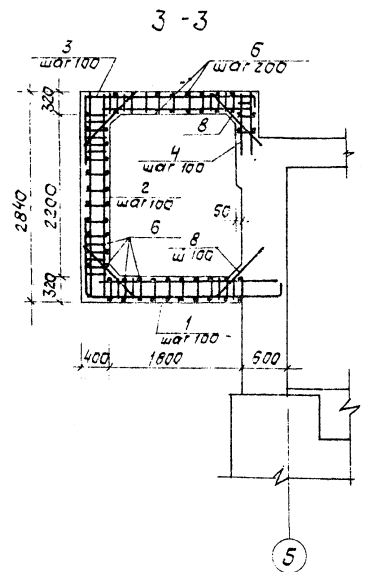
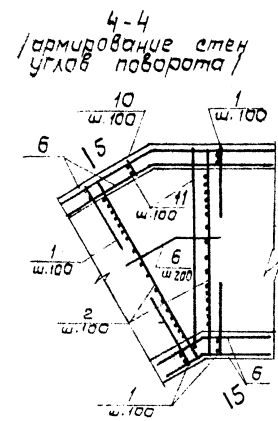
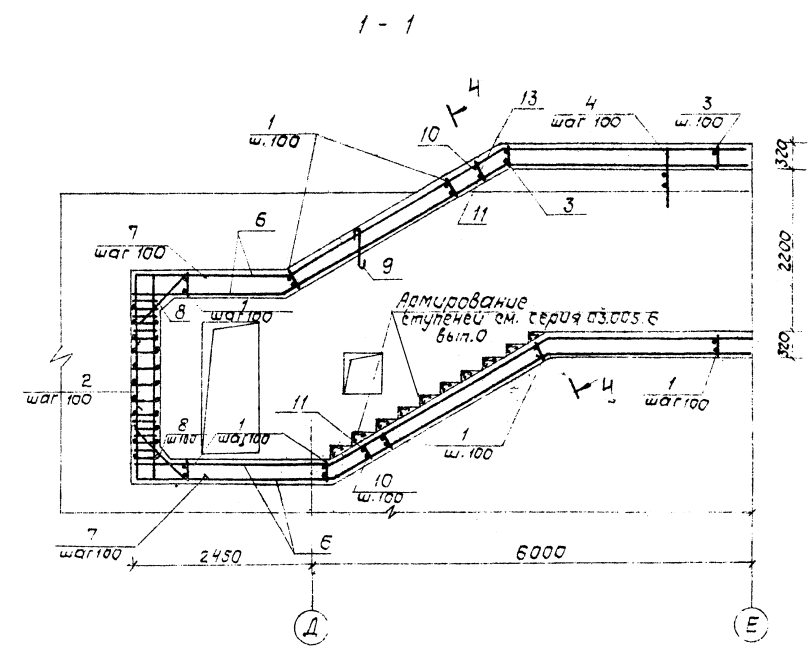
А-III-200-307.86 АС			
Отдельно стоящее заглубленное сооружение вспомогательного назначения на 200 мест			
А-III-200		Р	41
Аварийный выход (для водонасыщенных грун. тов) Опалубка		ГИПРОНИИЗДРАВ Киевский филиал	
Копировал М. Довгал		Формат А2	

Инв. № проекта, Год сдачи проекта, Взам. инв. №

9257/1 44

Спецификация

Формат зона	поз.	Обозначение	Наименование	кол.	примечан.
					Сборочные единицы
					Масса одной поз.
1		УМ Л. 6	Плоский каркас КР-89	117	13,17
2		то же Л. 6	" КР-90	234	12,7
3		" Л. 6	" КР-91	40	5,53
4		" Л. 6	" КР-92	21	3,28
					Детали
					Распределительная ар-ра
6		ГОСТ 5781-82*	Ф 10 А II $\ell = 650$ мм		
		ГОСТ 5781-82*	Ф 8 А I $\ell = 12810$	10	Арм. ступеней
7*		то же	Ф 16 А II $\ell = 2000$	26	3,16
8		"	Ф 16 А II $\ell = 1000$	311	0,617
10		"	Ф 16 А II $\ell = 2750$ $\ell = 1600$	72	2,52
11		"	Ф 20 А II $\ell = 2750$ $\ell = 1600$	24	3,9
12*		"	Ф 8 А I $\ell = 445$	182	0,18
13*		"	Ф 8 А I $\ell = 375$	180	0,15
					Металлические изделия
					Масса одной поз.
		Серия 03.005-Б вып. 2	Закладная деталь МН-2	5	10,7 кг
		ГОСТ 8509-72	Л50х5 $\ell = 1700$	10	6,4 кг
9*		ГОСТ 5781-82*	Ф 16 А I $\ell = 500$	1	0,8
					Материалы
					Бетон марки 300 м ³
					31,5



Ведомость деталей

Поз.	Эскиз
7	1000 1000
9	+ 550 + 50 + 100
12	+ 345 + 50
13	+ 275 + 50 + 30

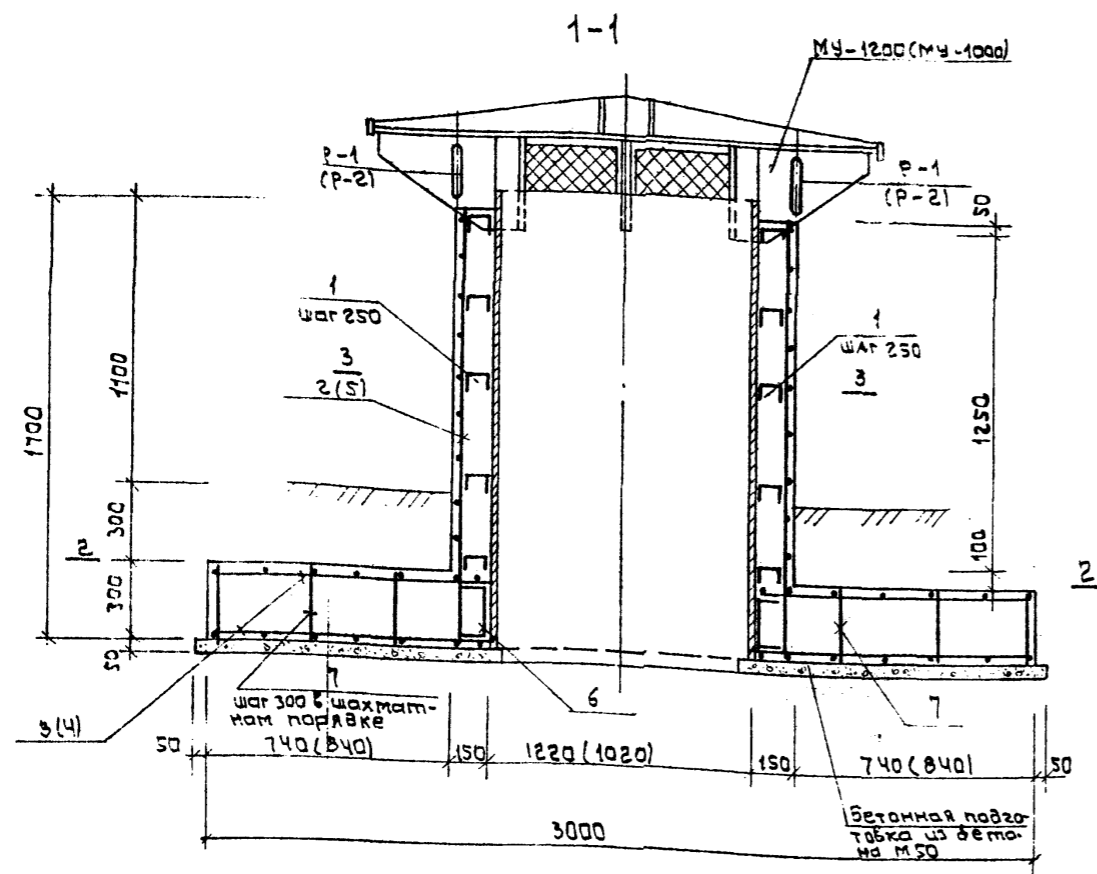
1. Данный лист см. совместно с л. 41.
2. Конструкции входа армировать и бетонировать совместно с наружными стенами здания.
3. Ведомость расхода стали см. л. 41.
4. Позиции обозначенные * см. ведомость деталей.

9257/1 45

		А-III-200-307.86 АС	
		Отдельно стоящее заглубленное сооружение вспомогательного назначения на 200 мест	
		Страница лист Листов	
		А-III-200 Р 42	
		Аварийный выход для водонасыщенных грунтов / армирование. ГИПРОНИИЗДРАВ Киевский филиал	
		Копир. <i>[Signature]</i> Формат А2	

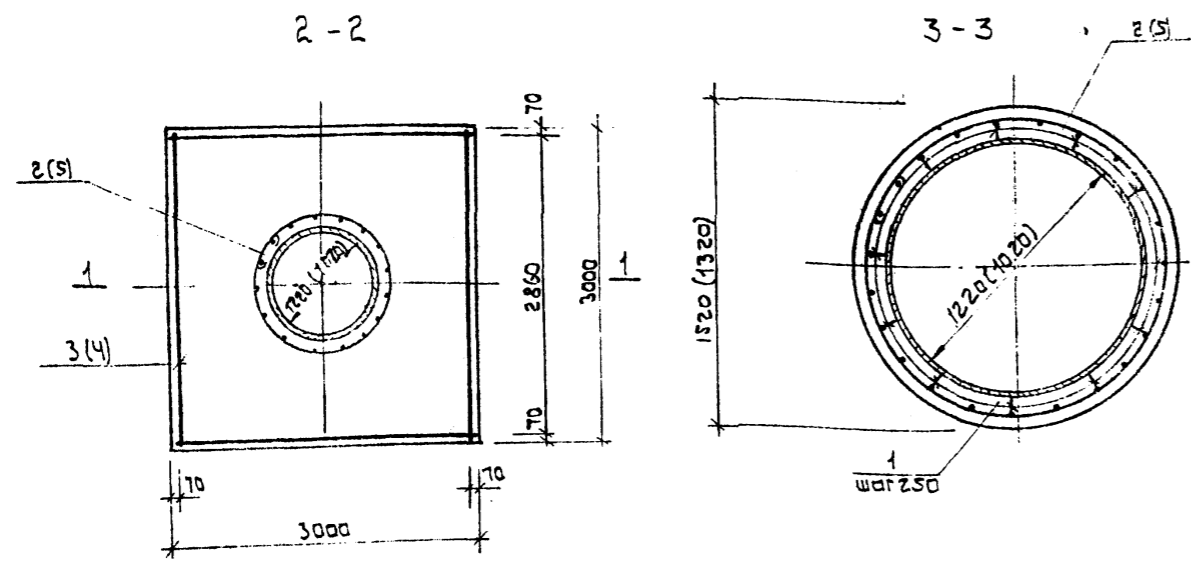
привязан	
УИВ. №	

УИВ. № подл. посылка и дата вкл. шиф. №



№	Эскиз
1	
6	

1. Позиции обозначенные *) см. ведомость деталей.
2. Стержни поз 1 приварить к стержням сеток и стальной труде.
3. Сварку производить электродами Э-42 ГОСТ 9467-75 сплошным швом $h=4$ мм по длине соединения.
4. Размеры в скобках даны для МЧ-1000



№	Обозначение	Наименование	Примечание
		Вентиляционная шахта АУ-1200	
		Сборочные единицы	
2	ИМ Л. 21	Сетка С-137	1 66,2 кг
3	ИМ Л. 20	Сетка С-136	2 41,8 кг
		Изделия закладные	
	ИМ Л. 23	МЧ-1200	1 1161,6 кг
	ИМ Л. 24	Р-1	8 2,60
		Детали	
1*	ГОСТ 5781-82*	φ 8 А I L = 190	78 0,10
6*	то же	φ 8 А I L = 300	26 0,12
7	»	φ 8 А I L = 280	30 0,11
		Материалы	
		Бетон М300	3,8 м³
		Вентиляционная шахта АУ-1000	
		Сборочные единицы	
4	ИМ Л. 21	Сетка С-138	2 82,3 кг
5	ИМ Л. 21	Сетка С-139	1 59,4 кг
		Изделия закладные	
	ИМ Л. 23	МЧ-1000	1 1057,8 кг
	ИМ Л. 24	Р-2	8 2,12 кг
		Детали	
1*	ГОСТ 5781-82*	φ 8 А I L = 190	78 0,1
6*	то же	φ 8 А I L = 300	26 0,12
7	»	φ 8 А I L = 280	30 0,11
		Материалы	
		Бетон М300	3,2 м³

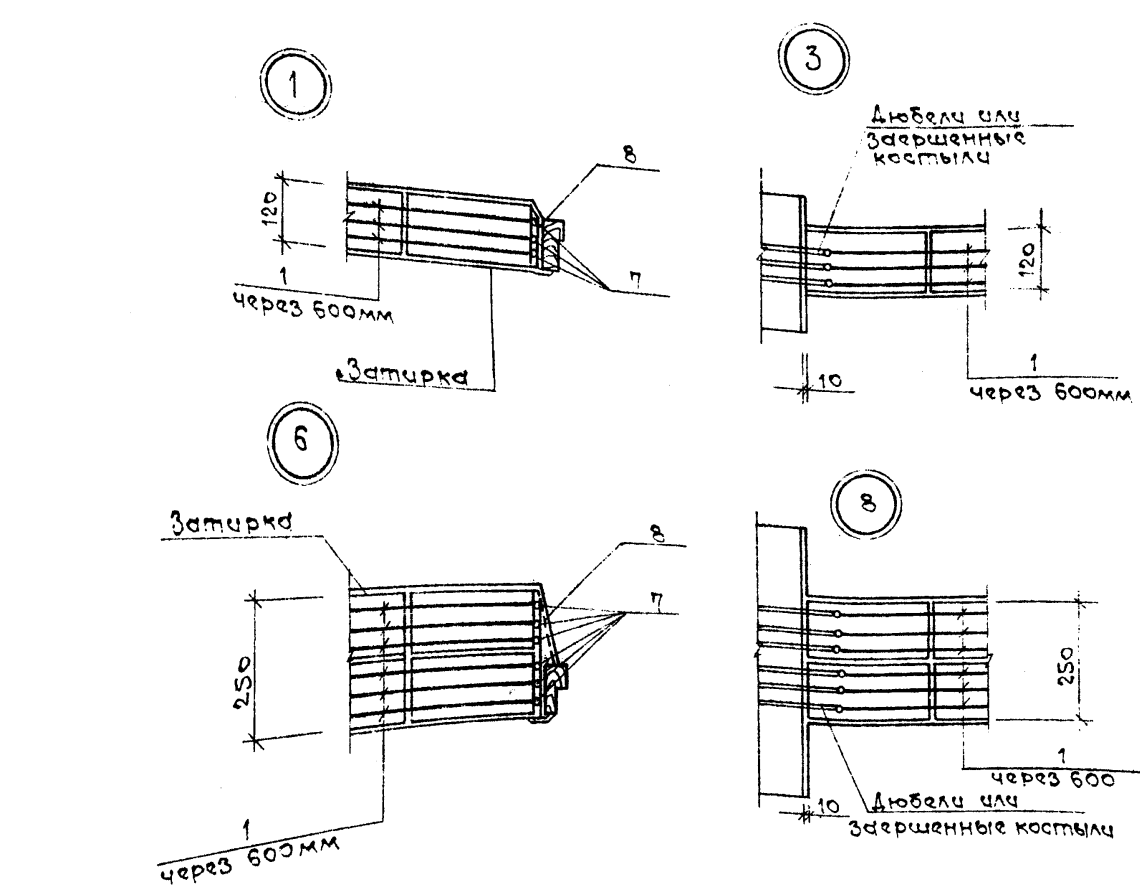
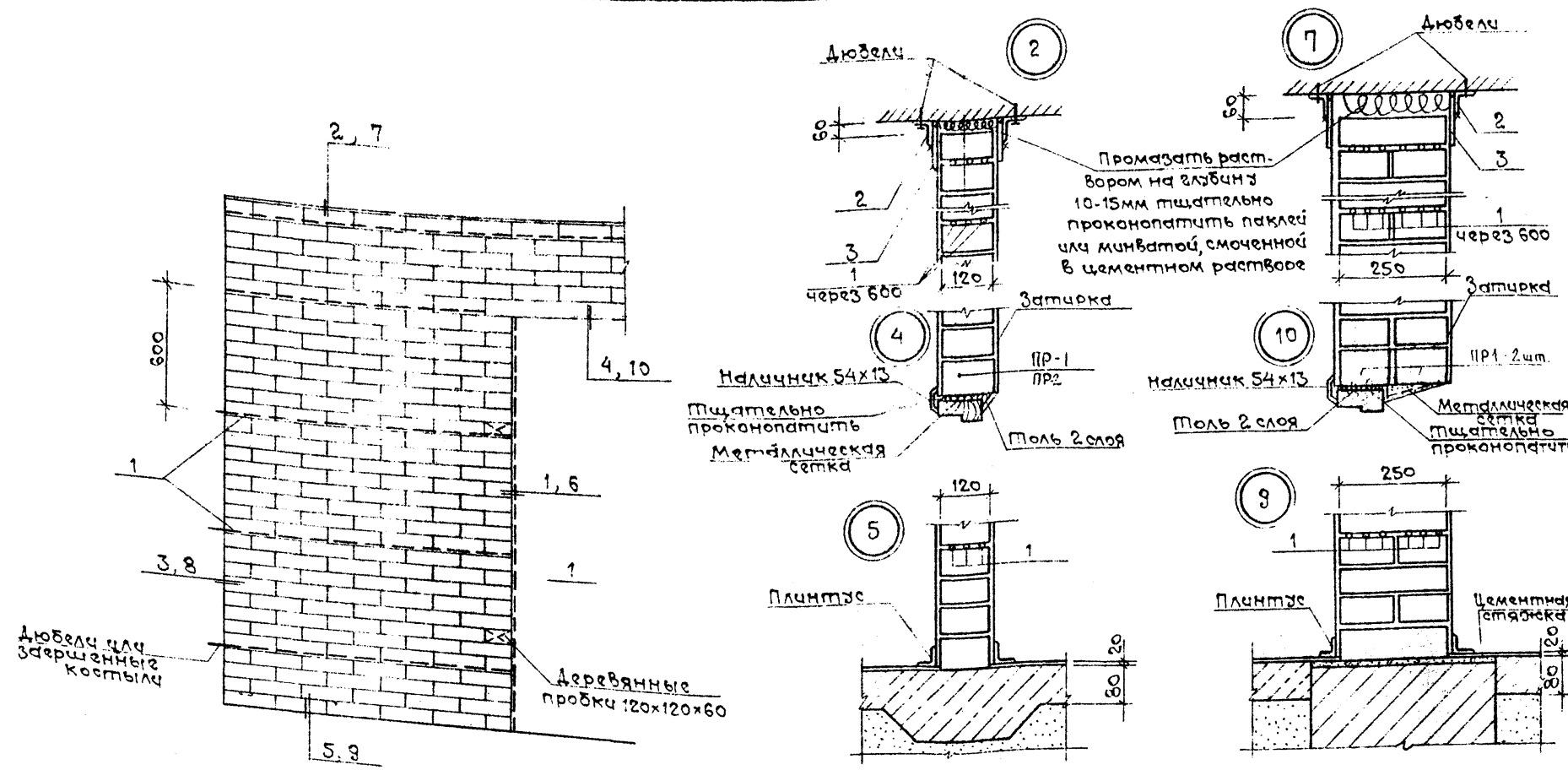
Ведомость расхода стали на элемент, кг

Марка элемента	Изделия арматурные						Изделия закладные						Всего			
	Арматура класса А I			Арматура класса А III			Арматура класса А I			Прокат марки						
	ГОСТ 5781-82*			ГОСТ 5781-82			ГОСТ 5781-82			ГОСТ 10704-76						
	φ 8	Утозо	φ 12	Утозо	φ 8	Утозо	φ 8	Утозо	φ 8	Утозо	φ 10	φ 12		φ 15	Утозо	
АУ-1000	26,5		26,5	206,5	5,1		5,1	429,6	177,1	14,8	618,5	448,4	-	2,74	451,1	1307,7
АУ-1200	28,9		28,9	189,8	6,2		6,2	429,6	192,2	16,2	638,0	-	537,1	2,74	539,8	1402,7

Над. АСМ		Бадзюк	1985	Отдельно стоящее заглубленное сооружение вспомогательного назначения на 200 мест
Гл. инж.		Сухаренко		
ГАП		Попенко		
ГМП		Арозд		
Рук. гр.		Матвиш		
Инженер		Фабрико		А-III-200
Нормок.		Вавзюх		Вентиляционные шахты АУ-1200, АУ-1000 Армирование
				СТАВЛЯ Лист 43
				ГИПРОНИЗДРАВ Киевский филиал

Копировал: Бз

Формат А4



1. Натяжка горизонтальных струн производится при помощи дюбелей или завершенных костылей.
2. Зазор между перегородкой и перекрытием, а также между перегородкой и дверной коробкой тщательно проконопатить паклей или мин. ватой, смоченной в цементном растворе.
3. Все металлические детали должны быть покрыты антикоррозийным составом.
4. Узел "А" замаркирован на л. 32.

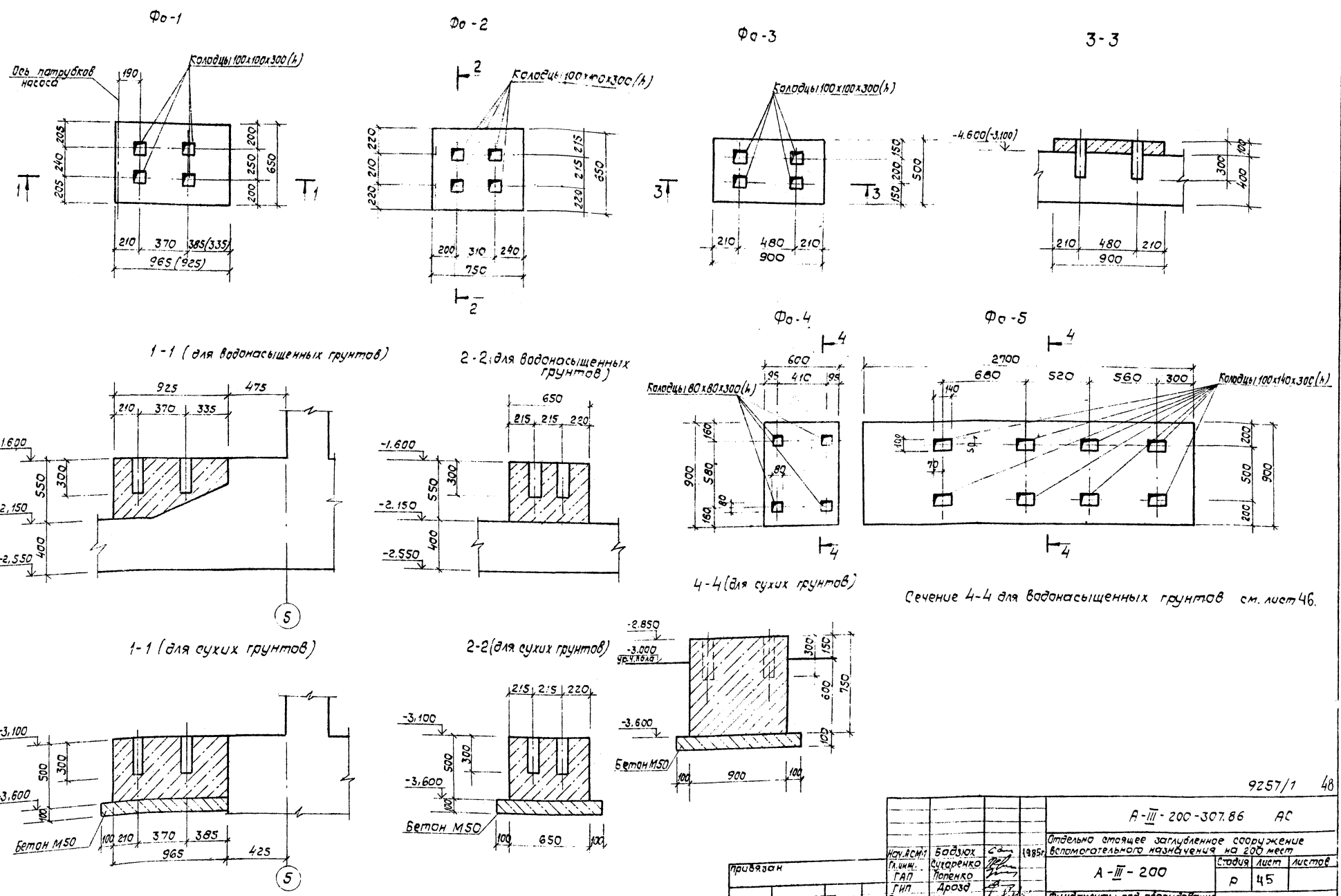
Спецификация расхода материалов на 1 м² перегородки

Марка, поз.	Обозначение	Наименование	Кол. ед.	Масса, кг	Примечание
		Перегородка толщиной 120мм			
1	ГОСТ 6727-80	φ 3ВІ	0,33		
		Металлические крепления, кг	0,85		
2	ГОСТ 8509-72*	L 50x5 R=100	0,75		
3	ГОСТ 103-76*	- 100x6 R=120	1,2		
7	ГОСТ 5781-82	φ 6AІ	0,7		
8	ГОСТ 5336-80	Сетка N12-1,6 кг	0,5		
		Пакля или мин. вата, кг	0,65		
		Перегородка толщиной 250мм			
1	ГОСТ 6727-80	φ 3ВІ	0,56		
		Металлические крепления, кг	0,85		
2	ГОСТ 8509-72*	L 50x5 R=100	0,75		
3	ГОСТ 103-76*	- 100x6 R=120	1,2		
7	ГОСТ 5781-82	φ 6AІ	1,4		
8	ГОСТ 5336-80	Сетка N12-1,6 кг	0,9		
		Пакля или мин. вата, кг	1,3		
		Узел "А" (шт.А)			
4	ГОСТ 8509-72	L 50x5, R=100	0,4		
5	ГОСТ 103-76*	- 100x4, R=150	0,5		
6	ГОСТ 103-76*	- 50x4, R=100	0,2		
		Перемычки			
ПР-1	1138-10 в. 1	ПР1-12.12.6	12	30	
ПР-2	то же	ПР2-15.12.14	2	80	

9257/1 47

A-III-200-307.86 AC		Отдельно стоящее заглубленное сооружение вспомогательного назначения на 200 мест	
Нач. АСМ	Бадзюк	6.01.88	1085
Р.Л. инж.	Сухаренко		
РАП	Попенко		
ГИП	Ароз		
Р.Л. ЗР.	Матвиюк		
Ст. инж.	Березовская		
И.контр.	Бадзюк		
A-III-200		Р	44
Детали крепления перегородок, Узел А.		ГИПРОНИЗДРАВ Киевский филиал	
Копировал И. Дубиня		Формат А2	

Инв. № подл. Подпись и дата Взам инв. №



Инв. № подл. Подпись и дата Выход. инв. №

9257/1 48

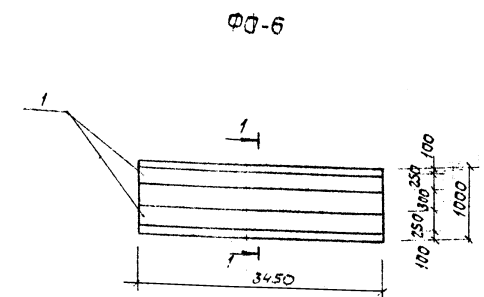
		А-III-200-307.86 АС	
		Отдельно стоящее заглубленное сооружение	
		вспомогательного назначения на 200 мест	
привязан		А-III-200	Лист 45
		Фундаменты под оборудование	
		Ф0-1÷Ф0-5. Сечения 1-1÷4-4	
Инв. №		ГИПРОНИИЗДРАВ	
		Киевский филиал	
		Формат А2	

Копир. *Stefl*

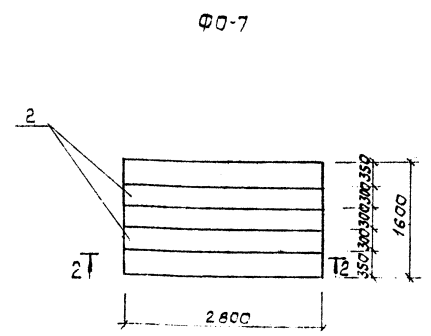
Спецификация

Марка поз.	Обозначение	Наименование	Кол.	Масса, кг	Примечание
		Ф0-1			
		Материалы:			
		Бетон М200		0,3 м ³	
		Ф0-2			
		Материалы:			
		Бетон М200		0,2 м ³	
		Ф0-3			
		Материалы:			
		Бетон М200		0,04 м ³	
		Ф0-4			
		Материалы:			
		Бетон М200		0,08 м ³	
		Ф0-5			
		Материалы:			
		Бетон М200		0,4 м ³	
		Ф0-6			
		Изделия закладные			
1	ИМ л.28	ЗД-6	2	57,8	
		Материалы:			
		Бетон М200		2,1 м ³	
		Ф0-7			
		Изделия закладные			
2	ИМ л.28	ЗД-7	2	55,6	
		Материалы:			
		Бетон М200		2,2 м ³	

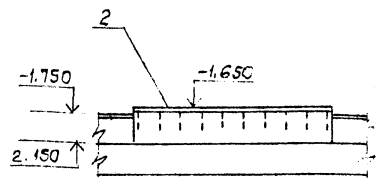
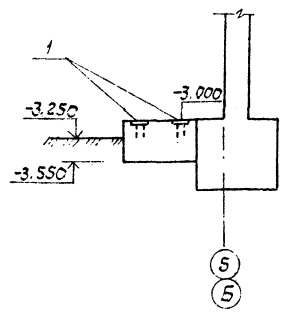
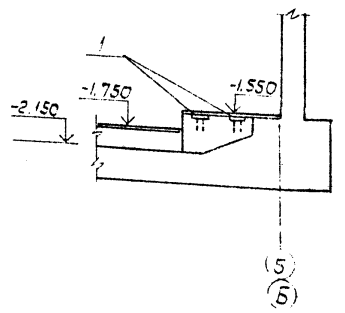
Сечение 4-4 разработано для фундаментов Ф0-4, Ф0-5 см. л.45.



1-1
(для водонасыщенных грунтов)

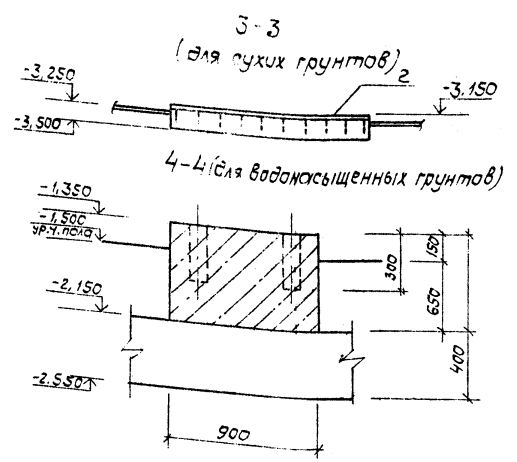


1-1 (для сухих грунтов)
2-2 (для водонасыщенных грунтов)



Ведомость расхода стали на элемент, кг

Марка элемента	Изделия закладные				всего
	Арматура класса А III		Прокат марки		
	ГОСТ 5701-82*	ГОСТ 103-76	Углеродистый	Углеродистый	
Ф0-6	7,4	7,4	108,3	108,3	115,7
Ф0-7	6,2	6,2	105,3	105,5	111,7



Имя, И.О.М.	Подпись	Дата	Масштаб	Лист
Бадзюх	[Подпись]	1985	А-III-200-307.86	АС
Сукаренко	[Подпись]		Отдельно стоящее заглубленное сооружение	
Попенко	[Подпись]		вероятельного назначения на 200 мест	
Дрозд	[Подпись]		А-III-200	Р 46
Матияш	[Подпись]		Фундаменты под оборуд.	гипроронизарав
Славьева	[Подпись]		добавление Ф0-6, Ф0-7	Киевский филиал
Бадзюх	[Подпись]			Формат А2

Копир. [Подпись]

Шифр № поз. Таблицы и дата. Имя, И.О.М.

СПЕЦИФИКАЦИЯ (на 1 п.м. сечения)

Марка, поз.	Обозначение	Наименование	Кол.	Масса ед. кт	Приме- чание
		Сечение 1-1 п.м.	14,5		
1	Серия 3.400-6/76	МНЧ-46 п.м.	2,0		
2	ГОСТ 103-76	-20x6 п.м.	2,0	1,90	
3	ГОСТ 8568-77	рифл. сталь $\delta=6$ м ²	5	25	
Материалы					
		Бетон М200 м ³	0,2		
Сечение 2-2 п.м.					
1	Серия 3.400-6/76	МНЧ-46 п.м.	2,0		
2	ГОСТ 103-76	-20x6 п.м.	2,0	1,90	
3	ГОСТ 8568-77	Рифл. сталь $\delta=6$ м ²	0,4	20,0	
Материалы					
		Бетон М200 м ³	0,1		
Сечение 3-3					
Материалы					
		Бетон М100 м ³	2,4		

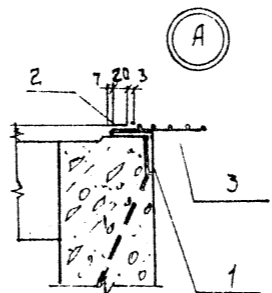
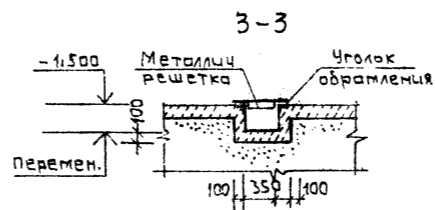
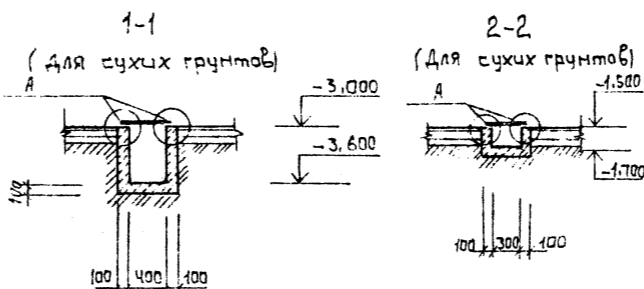
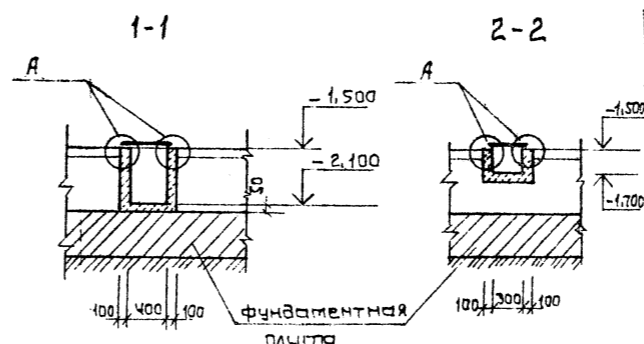
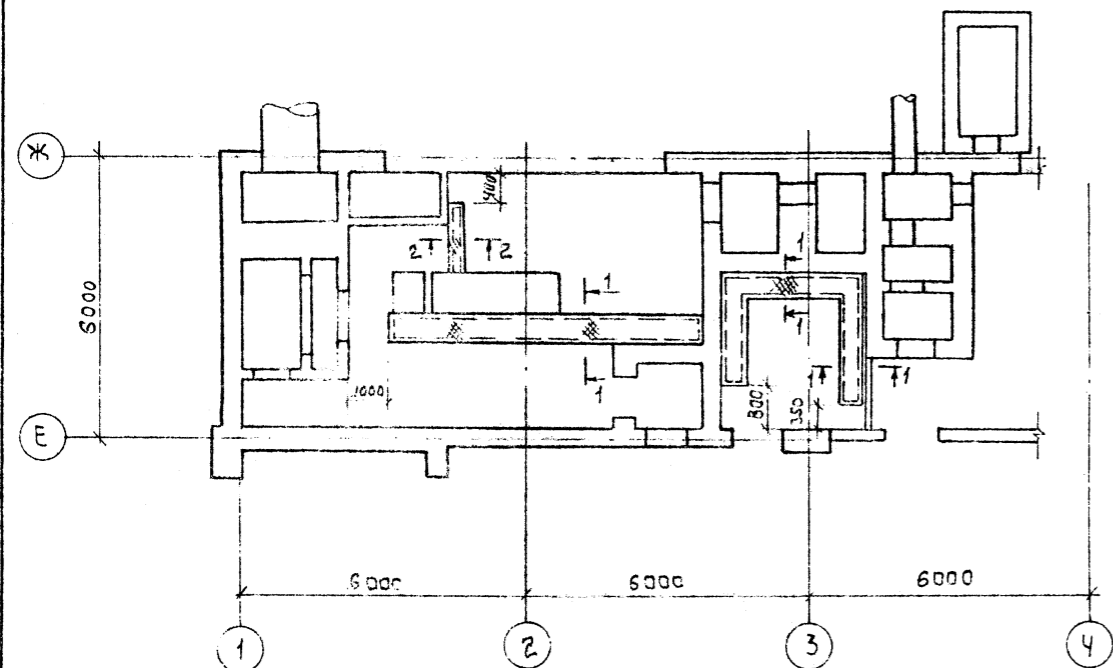
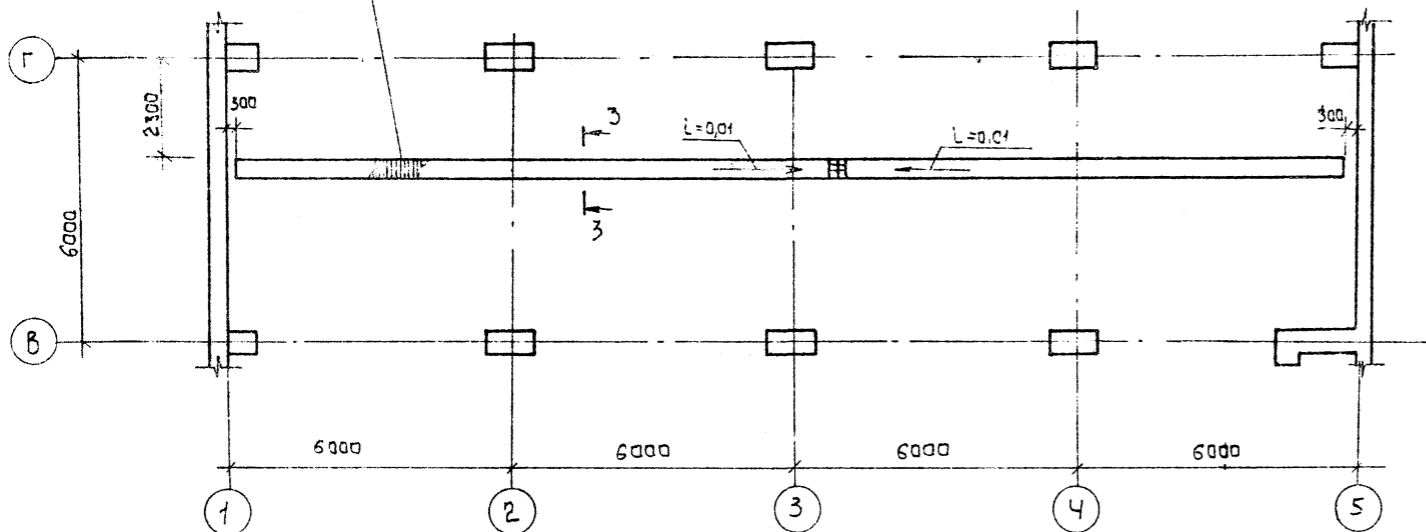


Схема расположения дренажного лотка / только для варианта водонасыщенных грунтов /

Металлич. решетка
см. л. ИМ Л.29.



Спецификация металла для сеч. 3-3 дана на л. ИМЛ.29

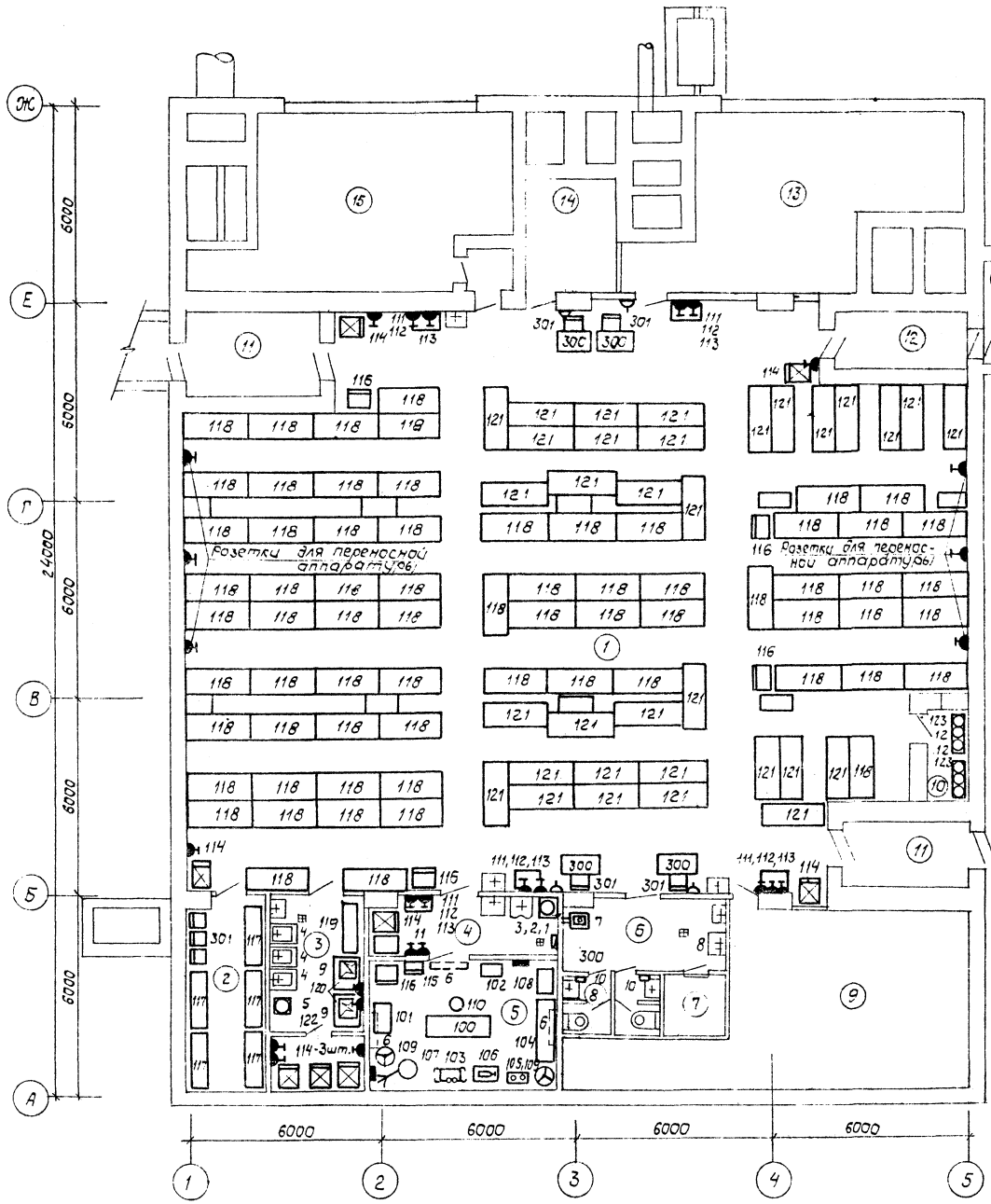
9257/1 50

				А-III-200-307.66 АС	
				Отдельно стоящее заглубленное сооружение вспомогательного назначения на 200 мест	
привязан		ИМ АСМ.1	Баззюх	19256	
		Г.И.И.И.И.	Сухаренко		
		Г.А.П.	Раленко		
		Г.И.П.	Арозд		
		Р.У.К.З.К.	Матияш		
		С.И.И.И.	Верезобская		
		Н.О.С.	Бавзюх		
				А-III-200	Стация Лист Листов Р 47
				Схема расположения подпольных каналов.	
				ГИПРОНИИЗРАБ Киевский филиал	

Копирован, ф.и.

Формат А2

СОСТАВИТЕЛЬ: М.И.С.К. (подпись)
 ПРОЕКТИРОВЩИК: М.С.С.С. (подпись)
 КУРЬЕР: М.С.С.С. (подпись)



Ведомость рабочих чертежей основного комплекта ТО

Лист	Наименование	Примечание
1	План сооружения. Ведомость чертежей	
2	План сооружения с расстановкой оборудования для мясного времени	

Ведомость спецификаций

Лист	Наименование	Примечание
3	Спецификация оборудования	
4	Спецификация оборудования	последний лист

Ведомость ссылочных и прилагаемых документов

Обозначение	Наименование	Примечание
СО	Спецификация оборудования	на 2 листах

Настоящий проект выполнен в соответствии с действующими нормами и правилами /в том числе по взрывопожарной безопасности/.

Главный инженер проекта *Попенко Д.П.*

Привязка проекта выполнена в соответствии с действующими нормами и правилами /в том числе по взрывопожарной безопасности/.

Главный архитектор проекта

Примечания:

1. Техническую характеристику оборудования см. листы 3,4.
2. Экспликацию помещений и условные обозначения см. лист 2.
3. Бактерицидные облучатели (ноз.б) установить на h=2,3м от уровня чистого пола.

9257/1 51

		А-III-200-307.86 ТО			
		Отдельно стоящее заглубленное сооружение вспомогательного назначения на 200 мест		Стр. Лист Листов	
		А-III-200		Р 1 4	
		План сооружения. Ведомость чертежей		ГИПРОНИЗДРАВ киевский филиал	
				Формата 2	

Привязан
УИВ.№

Копир *Степан*

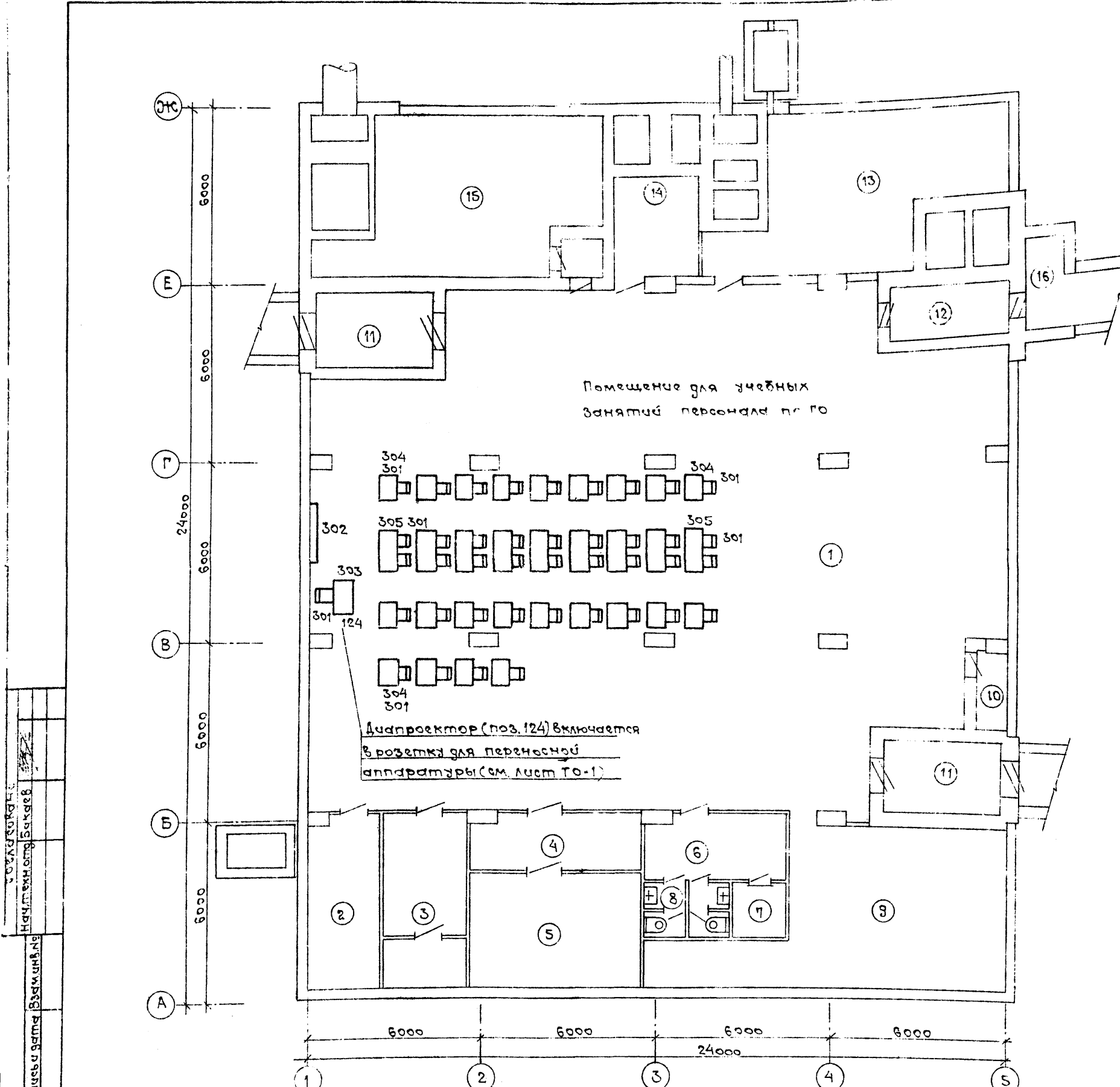
УИВ.№ 197 левый, УИВ.№ 198 левый и дата Взам УИВ.№ 197

Экспликация помещений

№ помещ. щел.	Наименование	Площадь м ²
1	Помещение для больных	379,30
2	Помещение для медицинского и обслуживающего персонала	13,10
3	Буфетная с помещением для подогрева пищи	16,90
4	Предоперационно-стерили- зационная	13,10
5	Операционно-перевязочная	20,20
6	Санкомната	10,90
8	Санузел для персонала	4,50
7	Канализационная насосная	3,50
9	Помещение для баков питье- вой и технической воды, вытяжного вентилятора	48,00
10	Помещение для баллонов с кислородом	3,40
11	Тамбур-шлюз 10x2	20,00
12	Тамбур	7,20
13	Фильтровентиляционная камера	52,60
14	Электрощитовая	9,50
15	Дизельная электростанция	52,80
16	Предтамбур	5,70

Условные обозначения

Графическое обозначение	Наименование	Высота от в.ч.п. мм
	Розетка штепсельная (освещение)	800
	Розетка штепсельная (с защитным контактом)	800
	Щит электрический, устройство пусковое, устанавливаемое комплексно с оборудованием	1500
	Щит распределительный	1500
	Устройство пусковое некомплексно с оборудованием	1500
	д.р.д.	



Примечание
Техническую характеристику оборудования см. листы 3,4.

Инв. № по плану Подпись и дата Изм. №

9257/1 57

Привязан		РАП Попенко	1985
		И.с.т. Черевник	
		М.техн. Ноженко	
		Р.ж.р. Ш.р.	
		Ст.инж. Коломеч	
		И.контр. Ш.р.	
Инв. №			

А-III-200-307.86 ТО

Отдельно стоящее заземленное сооружение вспомогательного назначения на 200 месс.

Стандарт	Лист
А-III-200	Р 2

План сооружения с установкой оборудования для мирного времени

ГИПРОНИИЗАР
Киевский филиал

№ п/п	Соглас. с проектом	Наименование оборудования	Тип марка	Габариты, мм			Масса кг	Техническая характеристика						Общее к-во	Гост, ТУ индекс заказа № четвертого код	Завод-изготовитель	Примечание	
				Дли. на	Шир. на	Высо. на		Потр. эл. энергии кВт	Фазность	Мощность	Хол.	Зер.	Отвод в кан.					Другие отводки
* 1	Б-24	Акваторилятор	АВ-4	360	220	660	140	220	1	3,6	хол.	—	кан	—	1	9452430003		
2	—	Полочка консольная под дистиллятор	—	400	300	100	—	—	—	—	—	—	—	1	4962431311		учитывается в сантехпроекте	
3	Э-46	Умывальник хирургический	—	650	590	190	100	—	—	—	хол.	Зер.	кан	—	3	515130041		
* 4	К-729	Ванна моечная стационарная секционная модулированная	ВМСМ-1	630	630	830	380	—	—	—	хол.	Зер.	кан	—	1	5151251004		
* 5	К-221	Электрокипяльник непрерывного действия с автоматикой	ККЭ-50М	450	350	750	220	380/220	3	60	хол.	—	—	3	944310004			
* 6	Ц-6	Облучатель бактерицидный настольный	ОБН-150	1070	140	80	5,0	220	1	0,2	—	—	—	1	4962431111		учитывается в сантехпроекте	
7	Э-2	Слив больничный фарфоровый	СБ-1	500	450	480	20,4	—	—	—	хол.	Зер.	кан	—	1	ТЧ21-26-183 Пр. № 24.01		по эсе
8	Э-432	Мойка чугунная эмалированная на одно отделение	МЧ-СВ	500	600	170	220	—	—	—	—	—	—	2	9111-5,5-2,2/200			
* 9	К-114	Плита настольная газовая конфорочная	ПАН-2	558	385	395	28,0	220	1	2,2	—	—	—	2	ТЧ16-739-219-82			
* 10	Э-82	Электрический рукожеститель	ЭРА 1/10	115	305	235	4,2	220	1	1,05	—	—	—	1	9451221015			
* 11	А-60	Стерилизатор воздушный	СП-80	570	800	1390	65,0	220	1	2,5	—	—	—	2	—		из комплекта ЦСР-1	
12	—	Кислородная ванна на 3 баллона	—	860	250	1550	—	—	—	—	—	—	—	1	9452111002			
100	О-39	Стол операционный универсальный	СОУ	2000	607	750-1050	165,0	—	—	—	—	—	—	1	9452161006			
101	М-33	Стол медицинский хирургический	СХ	800	550	990-1540	12,0	—	—	—	—	—	—	1	ТУ 64-1-1299-79			
102	О-125	Индикатор стадии наркоза переносный	ИСИП-1	350	350	1752	32,0	220	1	0,02	—	—	—	1	9444610008			
103	О-88	Аппарат для ингаляционного наркоза прерывистого потока	НАПП-2	486	593	960	40,0	—	—	—	—	—	—	1	9452112301			
104	О-428	Стол перевязочный	П-1	2000	500	850	36,0	—	—	—	—	—	—	1	9444710002			
105	О-26	Отсосыватель хирургический с электроприводом	ОХ-2	650	260	380	23,0	220	1	0,5	—	—	—	1	9444620010			
106	О-5	Аппарат портативный для искусственного дыхания	АП-2	465	400	150	10,0	—	—	—	—	—	—	1	9452553049			
107	О-34	Светильник медицинский 3-рефлекторный передвижной	ПРА-3	2-1630	4-600	2150	160,0	220	1	0,55	—	—	—	1	9452169005			
108	М-15	Стол манипуляционный медицинский передвижной	СМ	735	465	900	26,0	—	—	—	—	—	—	2	9452190004			
109	М-9	Подставка для стерилизационных коробок	—	520	550	1100	7,0	—	—	—	—	—	—	2	9452580061			
110	24	Стул винтовой	СВ	4 =	320	430-545	4,6	—	—	—	—	—	—	5	9451150003			
111	А-34	Кипятильник дезинфекционный электрический	Э-22	254	126	124	2,1	220	1	0,55	—	—	—	5	9451150004			
112	А-36	Кипятильник дезинфекционный электрический	Э-34	375	176	138	3,4	220	1	1,0	—	—	—	5	9452161018			
113	М-14	Стол медицинский инструментальный	СИ-4	760	490	840	16,0	—	—	—	—	—	—	8	ГОСТ 16317-76 *			
114	Х-204	Холодильник электрический бытовой	"ЗИЛ" КШ-260	590	650	1385	90,0	220	1	0,15	—	—	—	1	9442291011			
115	Р-14	Мегатаскоп общего назначения	М-48	420	220	660	10,0	220	1	0,1	—	—	—	4	9452120001			
116	М-23	Шкаф медицинский одностворчатый	—	630	450	610	55,0	—	—	—	—	—	—	—	—			

9257/1

А-III-200-307.86 ТО

Отдельно стоящее застывающее сооружение вспомогательного назначения на 200 мест

ГАП	Попенко	1985
Нач.отд.	Червоник	
Инжен.	Полтенко	
Ст.инж.	Ш.ЗР	
Ст.инж.	Коломиец	
Н.контр.	Ш.ЗР	

А-III-200

Спецификация оборудования

ГИПРОНИИЗДРАВ
Киевский филиал
Формат А

Копировал М. Демидов

Инв. № по пас. Подпись и дата

№ инв.	№ оборудования по каталогу	Наименование оборудования	Тип марка	Габариты, мм			Масса кг	Техническая характеристика							Общее к-во	ГОСТ, ТУ индекс заказа № чертежей код	Завод-изготовитель	Примечание
				Длина	Ширина	Высота		Подвод эл. энер.	Подвод воды	Отвод в кан.	Другие под-водки	Нап-ряже-ние	Фаз-ность	Мощ-ность				
117	-	Двухъярусные кровати	-	1800	450	1700	-	-	-	-	-	-	-	-	5			
118	-	Кровать полубоя раскладная с металличе-ской сеткой типа Л устанавлив. в 2 яруса	-	1950	700	1450	-	-	-	-	-	-	-	-	68	ТУ-14-11-80-14 разработана предприятием п/я В-2126		
	а/	комплект из 4х стоек для установки кроватей полубоя в 2 яруса	-	-	-	-	-	-	-	-	-	-	-	-		то же		
	б/	комплект из 2х дуг для крепления кроватей между собой с зажимами	-	-	-	-	-	-	-	-	-	-	-	-		---		
119	К-660	Стеллаж стационарный алюминиевый	-	1500	700	1500	-	-	-	-	-	-	-	-	1	ТУ 100-19-237		
120	К-623	Стел. производственный	слсч-10	1050	640	890	-	-	-	-	-	-	-	-	2	ТУ 27-51-3394-79		
121	-	Кровать полубоя раскладная с металлической сеткой типа Л устанавливаемая в 1 ярус	-	1950	700	450	-	-	-	-	-	-	-	-	33	ТУ-14-11-80-14 разработана предприятием п/я В-2126		
122	250	Табурет кухонный	562-А	320	320	450	6,0	-	-	-	-	-	-	-	2	инд КЧ-169/1-4		
123	-	Баллон для кислорода с редуктором	д*219		h-1320		-	-	-	-	-	-	-	-	6	ГОСТ 949-73*	V=40л	
124	-	Диспрексор	ДЭУ-60	305	145	290	8,0	220	1	0,45	-	-	-	-	1	-		
300	10	Стол салатный	-	850	630	740	12,0	-	-	-	-	-	-	-	4	инд. ОН-7-301/3 проект МОН-464-03		
301	47	Стол столовый	-	388	445	760	8,0	-	-	-	-	-	-	-	48	инд Ж611-1098/14		
302	-	Экран переносный	ЭПБ-С-25	2000	72	1760	13,0	-	-	-	-	-	-	-	1	-		
303	164	Стол одностумбовый письменный	-	1100	750	630	27,0	-	-	-	-	-	-	-	1	пр. МОН 482-04 инд. ОН-7-966/5		
304	194	Стол читательский одностумбный	С41-02	1000	600	720	20,0	-	-	-	-	-	-	-	22	ТУ 43-РСФСР-670-75		
305	195	Стол читательский двухстумбный	С42-02	1500	600	720	25,0	-	-	-	-	-	-	-	9	ТУ 43-РСФСР-670-75		

Примечания.

1 При составлении спецификации технологического оборудования и мебели использованы следующие материалы:

- а/ номенклатурные перечни заводов-изготовителей на 1985-1986г.
- б/ каталог оборудования учреждений здравоохранения, г. Москва, Гипронииздрав 1985г.

2 Позиции оборудования, отмеченные знаком * являются постоянным оборудованием спецификаций и включены в смету

/приложение I СНИП II-11-77/

3. Технологическим оборудованием и мебелью, за исключением включенных в стоимость строительства, спецпомещения оснащаются из имеющихся в наличии в лечебно-профилактическом учреждении.

(54)
9257/1

Привязан		ГАР	Попенко	1985	А-III-200-307.86		ТО
		Исч. от	Черешник		Отдельно стоящее заглубленное сооружение		вспомогательного назначения на 200 мест
		Л. тех.	Поженко		А-III-200		таблиц лист 4
		Рис. гр.	Щур		Спецификация		ГИПРОНИИЗДРАВ
		Ст. лим.	Коломиец		оборудования		киевский фили
		Я. конпр.	Щур				формат

Инв. № по инв. Привязан и дата ввода инв. №