

ТИПОВОЙ ПРОЕКТ

А-III-200-307.86

ОТДЕЛЬНО СТОЯЩЕЕ ЗАГЛУБЛЕННОЕ СООРУЖЕНИЕ ВСПОМОГАТЕЛЬНОГО НАЗНАЧЕНИЯ

АЛЬБОМ-5

СОСТАВ ПРОЕКТА

- АЛЬБОМ-0 Пояснительная записка (распространяет ГипроНИИЗДРАВ г. Киев).
- АЛЬБОМ-1 Архитектурные решения. Конструкции бетонные и железо-бетонные. Технологическое оборудование.
- АЛЬБОМ-2 Отопление и вентиляция. Водопровод и канализация. Электрооборудование. Связь и сигнализация. Автоматизация.
- АЛЬБОМ-3 Дизельная электростанция.
- АЛЬБОМ-4 Изделия заводского изготовления бетонные, железо-бетонные, металлические.
- АЛЬБОМ-5 Чертежи заданий заводу-изготовителю.
- АЛЬБОМ-6 Спецификация оборудования.
- АЛЬБОМ-7 Сметы.
- АЛЬБОМ-8 Ведомость потребности в материалах.

РАЗРАБОТАН
КИЕВСКИМ ФИЛИАЛОМ ГИПРОНИИЗРАВА
ГЛАВНЫЙ ИНЖЕНЕР *Г.С.* Н.М. ГРАБ
ГЛАВНЫЙ АРХИТЕКТОР *М.П.*
ПРОЕКТА Д. П. ПОПЕНКО

УТВЕРЖДЕН
НА СТАДИИ „ПРОЕКТ“ ПРИКАЗОМ ПО ГОСГРАЖДАНСТРОЮ
ОТ 7 ФЕВРАЛЯ 1985 г. № 36
РАБОЧАЯ ДОКУМЕНТАЦИЯ ВВЕДЕНА В ДЕЙСТВИЕ ПРИКАЗОМ
ПО К. Ф. „ГИПРОНИИЗРАВА“ ОТ 12 ДЕКАБРЯ 1985 г. № 75
КФ ЦИТИ УНР. № 9287/3

				ПРИВЯЗАН	

ИЗВ. №

Копировал И. Д. Гол.

Формат А3

② ВОР ЦИТИ СТРОИТЕЛЯ СССР 1986г

Поз.	Обозначение	Наименование	Кол.	Примеч.
		<u>Детали</u>		
1		Решка	2	
2		Решка	1	
3		Решка	9	
		<u>Стандартные изделия</u>		
		Шкаф щита		
4		ЩИМ. 1000x600x350x411P30		
		ост 36. 13.76	1	

9257/5

А-III-200-307.86 АНО-И1

ГАН	Полемко	20-1
ЩОМЩИТ	Черданчик	20-
К.В.В.П.	Григорьев	20-
Р.У.К.З.	Починкина	20-
С.У.К.Ж.	Кабелкина	20-
Л.У.К.Ж.	Кобина	20-
П.К.У.К.Т.	Примаченко	20-

Отдельно стоящее заглубленное сооружение
вспомогательного назначения на 200 мест

А-III-200

Станция	Лист	Листов
Р	1	7

Щит автоматизации
приточной системы П1.
Эскиз общего вида.

ГИПРОНИИЗРАБ
киевский филиал

Копировал: Б

формат А4

поз.	Обозначение	Наименование	кол.	примеч.
		<u>Прочие изделия</u>		
5	SA1	Переключатель универ- сальный ТУ 16.524.074-75 УП5312-с 86	1	ТМЧ- 1213-73
6	SA2	Переключатель „Тумблер“ ТУП ТВ-1	1	
		Кнопка КЕО 1143		ТМЧ- 1148-73
		ТУ 16-526.407-79		
7	SB5	желтый без надписи, исп.2	1	
8	SB2, SB4	черный „пуск“, исп.2	2	
9	SB1, SB3	красный „стоп“ исп.2	2	
		Арматура сигнальная АС-220, ~ 220В		ТМЧ- 1147-73
		ТУ 16.535.426-70		
10	HL1, HL2	лампа зеленого цвета	2	лампа
11	HL3	лампа красного цвета	1	14-220-8

9257/5

3

А-III-200-307.86 АНО-И1

Лист
2

Копировал: Б

формат А4

поз.	Обозначение	Наименование	кол.	примеч
12	КТ1, КТ2	Реле времени пневматическое РВП72-3221-00У4 ~ 220В ТУ16-523-472-74	2	ТМЗ-13-77
13	КВ1... КВ7	Реле промежуточное универсальное РПУ-2-36.420.3У3, ~ 220В ТУ16-523-331-78	7	ТМЗ-13-77
		Выключатель автоматический ~ 220В		ТМЗ-14-77
		АВ3-М. ТУ16.522.110-74		
14	SF1	УМ=2А	1	
15	SF2	УМ=4А	1	
16	ХТ1... ХТ4	Блок зажимов БЗ10 ТУ36-1750-74	4	
17		Упор ТУ36-1751-74	2	

9257/5

А-III-200-307.86 АНО-И1

Лист 3

Копировал: [подпись]

формат А4

лист № 002/1
подп. и дата
дата учета

Поз.	Обозначение	Наименование	кол.	примеч
18		Перемычка ТУ36-1752-74	3	
19		Рыбка 66x26 ТУ36-1130-74	13	
		<u>Материалы</u>		
20		Провод 380 ГОСТ 6323-79 ПБ 1x1.0	90м	
21		Провод 380 ТУ16-505-434-13 ПМБГ 1x0,75	20м	

9257/5

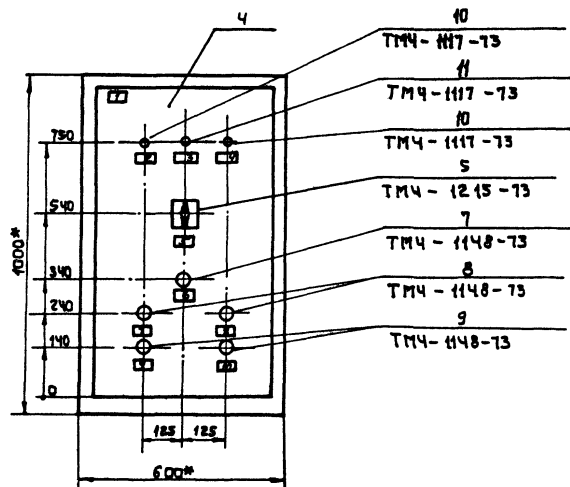
А-III-200-307.86 АНО-И1

Лист 4

Копировал: [подпись]

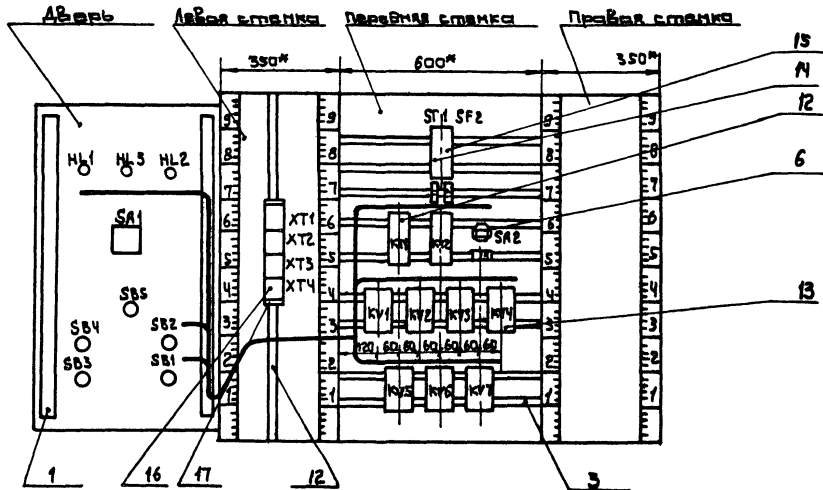
формат А4

лист № 002/1
подп. и дата
дата учета



1. Размеры для справок
2. Покрытие - Вариант 1
ОСТ 36.13-76
3. По данному чертежу изготовить один щит.
4. Таблицы соединений и подключений выполнять на основании схемы АМО лист 3.

Вид на внутренние плоскости (развернуто).



Удостоверение, Подпись, Место, Дата, Инст.

9257/5 6

A-III-200-307.86	AWO-M1	ИЛИ
		6

Копирование

Формат А3

Надписи на табло
и в рамках

№ надписи	Надпись	кол.	№ надписи	Надпись	кол.
	рамка 66x26		9	Опробование Вентилятора, Стоп.	1
			8	Включение системы	1
1	Щит автоматизации приточной системы П1	1	10	Отключение системы	1
2	Вентиль открыт	1	11	Схема управления-220В	1
3	Сработала защита от замораживания	1	12	Схема защиты calorifера от замораживания, ~ 220В	1
4	Вентилятор включен		13	Режим работы зиме лето	1
5	Режим работы опов. отка. -10° → 01 Рабоч. +15	1			
6	Съем сигнала "Авария"	1			
7	Опробование Вентилятора "Пуск"	1			

Унф. и. н. надп. | Подп. и. в. табл. | В. табл. и. н. надп.

9257/5

A-II-200-307.06	АНО-И1	Лист 7
-----------------	--------	-----------

Копировал: Б

формат А4

поз.	Обозначение	Наименование	Кол	Примеч.
<u>Детали</u>				
1		Рейка	2	
2		Рейка	2	
3		Рейка	1	
4		Рейка	4	
<u>Стандартные изделия</u>				
5		Шкаф щита		
		ШШМ - 600x400x250xM41P30		
		ОСТ36.13-76.		
<u>Прочие изделия</u>				
6	SA1	переключатель универсаль- ный УП53 П2-С29 ТУ16.524.074-75	1	
		кнопка КЕ01У3 ТУ16.526.407-79		
7	БВ2	черный "пуск" исп.2	1	
8	СВ1	красный "стоп" исп.2	1	

поз.	Обозначение	Наименование	Кол	Примеч.
<u>Аппаратура</u>				
		Аппаратура сигнальная		
		АС-220 ТУ16.535.426-70		
9	МЛ1, МЛ3	зеленого цвета	2	
10	МЛ2, МЛ4	красного цвета	2	
11	КВ1	Реле РПУ2-364 202074523010	1	
12	КВ2, КВ3	Реле РПУ2-36220343, ТУ16.5334-78	2	
<u>Выключатель автоматичес-</u>				
<u>кий А63-М. Трасс. = 1,33М</u>				
		ТУ 16.522.110-74		
13	SF1	Зн = 1А	1	
14	SF2	Зн = 0.63А	1	
15	ХТ1, ХТ2, ХТ3	Блок зажима ВЗ-10 ТУ36.1750-74	3	
16		Рамка 66x26	10	
17		Упор ТУ.36.1754-74	2	
<u>Материалы</u>				
		Провод ПВ 1x10 380		
		ГОСТ 6323-79		30м
		Провод ПМБГ 1x015 380		
		ТУ16.505.434-73		10м

9257/5

А-III-200-307.86 ЯНО-И2

Отдельно стоящее заглубленное сооружение
вспомогательного назначения на 200 мест

А-III-200

Станд.	Лист	Листов
Р	1	5

Щита автоматизации фекаль-
ного насоса и насоса уплотне-
ния самовыв. эскиз одобрен быва.

ГИПРОНИЗДРАВ

Киевский филиал

Копировал: [подпись]

формат А4

Лист № 001. Подписи и даты

Лист № 001. Подписи и даты

Г.Ап	Попенко	[подпись]
И.А.И.И.И.И.	Черевик	[подпись]
Г.А.А.А.	Гривобский	[подпись]
Р.К.А.А.	Прищучко	[подпись]
С.Т.И.И.	Кабзюка	[подпись]
И.И.И.И.	Кобтун	[подпись]
И.Контр.	Прищучко	[подпись]

9257/5 8

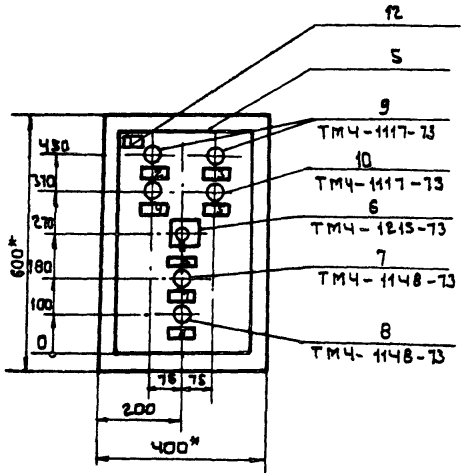
А-III-200-307.86 ЯНО-И2

Лист

2

Копировал: [подпись]

формат А4



- 1. Размеры для справок.
- 2. Покрытие - вариант 10СТ36.13-76.
- 3. Таблицы соединений и подключений выполнять на основании схемы АИД лист 7.
- 4. По данной чертежу изготовить щит.

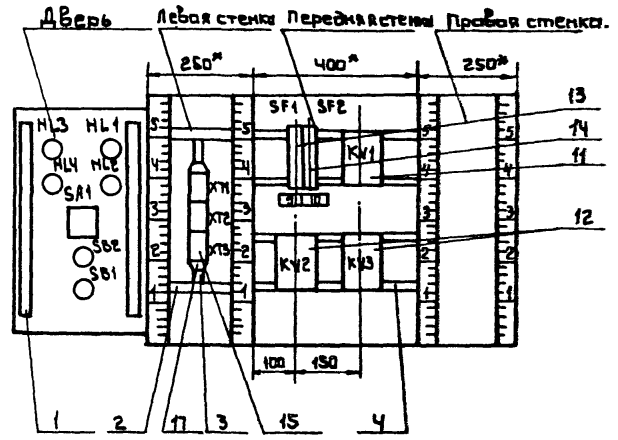
Лист № подл. Подпись и дата Взам. инв. №

9257/5

А-III-200-307.86 АИД-И2

Лист	3
------	---

Вид на внутренние плоскости (развернут)



Лист № подл. Подпись и дата Взам. инв. №

9257/5 9

А-III-200-307.86 АИД-И2

Лист	4
------	---

Надписи на табло и
в рамках

№ надписи	Надпись	кол.	№ надписи	Надпись	кол.
	Рамка 66x26				
1.	Щит автоматизации фекального насоса и насоса уплотнения		8	Отключение насоса уплотнения	
	сальников	1	9	+ 220В. Схема фе-	
2	Фекальный насос включен	1	10	кального насоса	1
3	Насос уплотнения сальников вклю-			- 220В Схема насоса	
	чен	1		уплотнения сал-	
4	Аварийный уровень в фекальном резервуаре	1		ников.	
5	Нижний уровень в баке разрыва струи	1			
6	Выбор режима местн.-откл.-автом.	1			
7	Выключение насоса уплотнения				
	сальников	1			

Уч. № 0001, табличка № 0001

9257/5

А-III-200-307.86	АНД-И2	лист
		5

Копирован: 6

Формат А4

поз.	Обозначение	Наименование	кол.	Прим.
		Детали		
1		Рейка	2	
2		Рейка	2	
3		Рейка	1	
4		Рейка	6	
		Стандартные изделия		
5		Шкаф щита Щит - 600x400x250x414 1P30 ОСТ 36.13-76	1	

9257/5

А-III-200-307.86 АИО1-И1

ГЛП	Подпись	Инициалы				
И.О.М.Ш.	Червячок					
Гл. спец.	Пробовка					
Ручк.тр.	Починка					
Ст. инж.	Линейка					
Инженер	Кратким					
И.Контр.	Починка					

Копировал: В

формат А4

Отдельно стоящее заглубленное сооружение
вспомогательного назначения на 200 мест
А-III-200.
Дизельная электростанция
Щит автоматизации
вентиляции воздушной,
всклз общезо вива.

Стация	Лист	Листов
Р	1	6

ГИПРОНИЗДРАБ
Киевский филиал

поз.	Обозначение	Наименование	кол.	Прим.
		Прочие изделия		
6	SA1	Переключатель универ- сальный УПС313-С10, ТУ 16.524.074-75	1	
7	SA2	Переключатель "Тумблер" типа ТВ1-1	1	
8	HL1	Арматура сигнальная АС-220, ТУ 16.535.426-74 Линза зеленого цвета	1	Линза У-220-10
9	KV1... KV5	Реле РПУ-2-364203У3-220В ТУ 16.523.331-78	5	
10	KV6	Реле РПУ-2-364403У3-220В ТУ 16.523.331-78	1	
11	SF	Выключатель автомати- ческий, А63-М.7И=А. Юте. = 1.33И, ТУ 16.522.110-74	1	
12	ХТ1...ХТ5	Блок затимов ВЗ Ю ТУ 36-1750-74	5	

9257/5 И

А-III-200-307.86 АИО1-И1

Копировал: В

формат А4

Лист
2

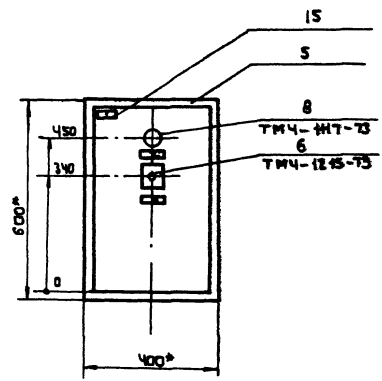
поз.	Обозначение	Наименование	кол.	Прим.
13		Упор ТУ 36-1151-74	2	
14		Перемычка ТУ 36-1152-74	3	
15		Рамка 66x26 ТУ 36-1130-74	5	
16		Материалы		
17		Провод 380 гост 6323-79 ПВ 1x1,0	40м	
18		Провод 380 ТУ 16-505-434-73 ПМБГ 1x0,75	10м	

Лист 12 из 12. Подпись и дата. В упр. инж. П.

9257/5

A-III-200-307.86	АНД-И1	Лист
		3

Конструктор: П. Формат А2



- 1. Размеры для справок
- 2. Покрытие - вариант 1 ГОСТ 36.13-76
- 3. Таблицы соединений и подкомпонентов
выполнены на основании схемы АНД лист 3.
- 4. По данному чертежу изготовить один шт.

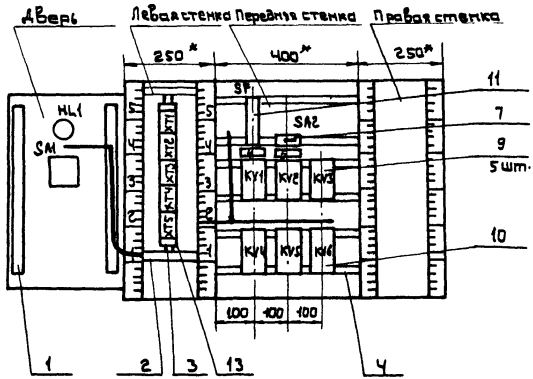
Лист 12 из 12. Подпись и дата. В упр. инж. П.

9257/5 12

A-III-200-307.86	АНД-И1	Лист
		4

Формат А4

Вид на внутренние плоскости (развернуто)



№ таблички	Надпись	Кол.	№ таблички	Надпись	Кол.
	Рамка 66x26				
1	Щит автоматизации вентиляции дизельной	1			
2	Вентильатор В2 Включен	1			
3	Режим работы местный - Откл. - Авто-матический	1			
4	~ 220В.	1			
5	Датчики температуры. Включено - отключено.	1			

9257/3

А-III - 200-307.86 АНОТ-И1

Лист 5

Формат А4

Шифр № табл. Подпись и дата Взамин №

9257/5

А-III - 200-307.86 АНОТ-И1

Лист 6

Копирова: 10

Формат А4

Шифр № табл. Подпись и дата Взамин №

13

Поз.	Обозначение	Наименование	кол.	Примеч.
<u>Детали</u>				
1		Рейка	2	
2		Рейка	1	
3		Рейка	5	
<u>Стандартные изделия</u>				
4		Щиток щита ЩШМ - 600x400x250ухлч1930 ОСТ 36.43-76	1	
<u>Прочие изделия</u>				
5	SA	Выключатель пакетный двухполюсный типа ПВ2-10. In=10А, ~220В	1	
6	K	Пускатель магнитный пер- вой величины переверсив- ный, без теплового реле открытого исполнения		

9257/5

A-III-200-307.86 31-И1

Исполн.	Водяж	Сам
Пр. инж.	Сыгановка	М
Т.А.П.	Лопырко	М
М.С.П.	Курцер	М
М.С.П.	Кравченко	М
Инжен.	Койтыш	М
И.Контр.	Примичко	М

Отдельно стоящее заглубленное сооружение
вспомогательного назначения на 200 мест
А-III-200.
Дизельная электростанция
Щит аварийного освещения
визуальной.
Эскиз общего вида.

ГИПРОНИЗАРВ
Киевский филиал
формат А4

Поз.	Обозначение	Наименование	кол.	Примеч.
		типа ПМА-110004 с контак- тной приставкой		
		типа ПКА - 2004. 82 кон- такта, In=10А	1	
7	SF	выключатель автоматичес- кий двухполюсный с электромагнитным расцепителем на ток 10А типа АП50В-2М	1	
8	ХТ	Блок защиты ВЗ-10 ТУЗ6.1150-74	1	
9		Рамка 66x26	3	
10		Упор ТУ 36.1731-74	2	
<u>Материалы</u>				
11		Провод ПВ 1x10 380 ГОСТ 6323-79	20м	

9257/5

A-III-200-307.86

31-И1

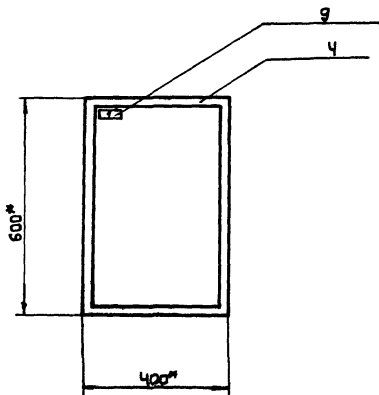
#

Лист

2

формат А4

Исполн. Водяж Сам



Размеры для справок.

2. Покрытие - вариант 1 ост 36.13-76.

3. По данному чертежу изготовить один щит.

4. Таблицы соединений и подключений выполнять на основании схемы

Э1 лист 3.

9257/5

Лист

А-III-200-307.86

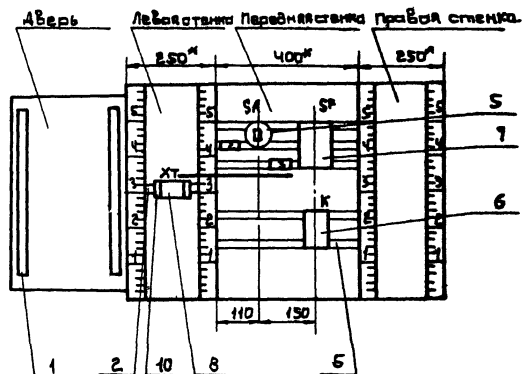
Э1-И1

3

Копирован: В

Формат А1

Вид на внутренние плоскости (развернуто)



Уч. № по в. Подпись и дата

Исполн. Уч. № по в.

9257/5 15

Лист

А-III-200-307.86

Э1-И1

4

Копирован: В

Формат А4

Надписи в рамках и
на таблах

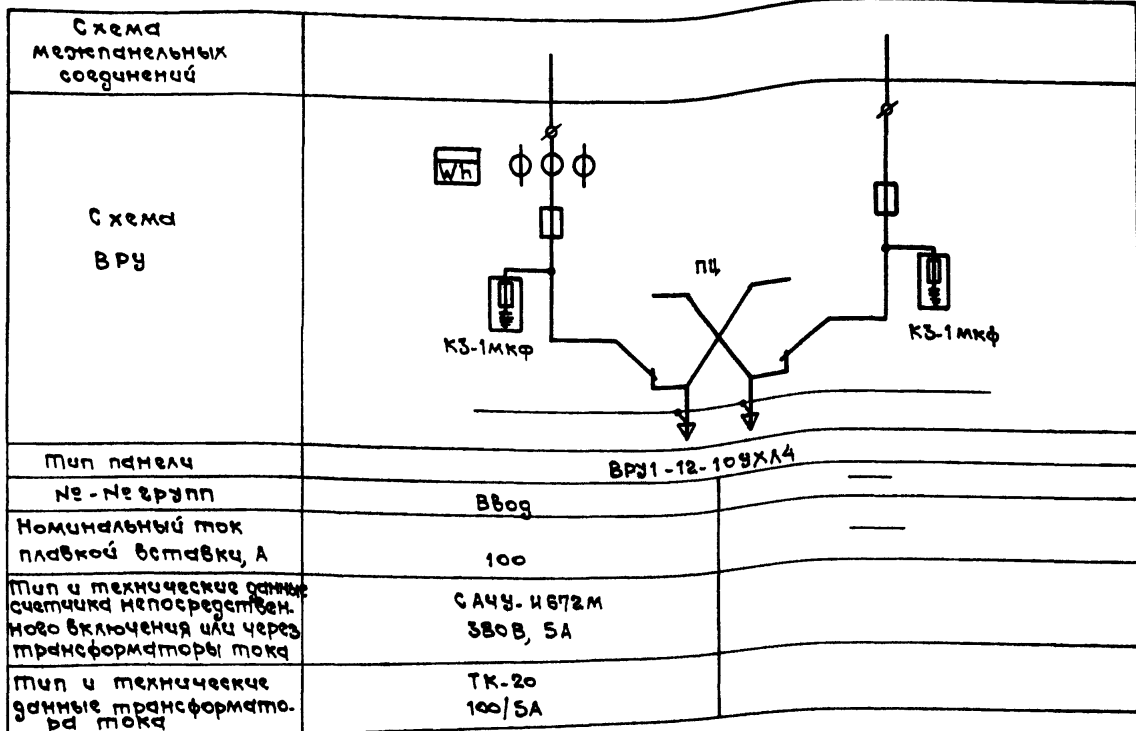
№ надписи	Надпись	Кол.	№ надписи	Надпись	Кол.
	<u>рамка 66x26</u>				
1	Щит аварийного освещения д.ч.зель- ной	1			
2	~220В	1			
3	=12В	1			

Исполнитель: [blank]
 Проверен: [blank]
 Утвержден: [blank]

9257/5

A-III-200-307.86 31-Н1

Лист
5



17
9257/5

Привязан			А-III-200-307.86 3-И1		
Имя. Дем.	Воздух	Воз	Отдельно стоящее заземленное сооружение		
Гл. электр.	Сидоренко	Сид	вспомогательного назначения на 200 мест		
Т.А.П.	Попенко	Поп	А-III-200	Станд.	Лист
Л. электр.	Курцер	Кур		Р	1
Р.з.к.р.	Гардеевич	Гар	Открытый счет для учета		
Э.м. электр.	Тыкунь	Тык	вводного устройства		
Э.м. электр.	Курцер	Кур	счета ВРУ1		
Э.м. электр.	Курцер	Кур	ГИПРОНИЗДРАВ		
Э.м. электр.	Курцер	Кур	Киевский филиал		
Э.м. электр.	Курцер	Кур	формат А3		

Копировал и.ф. Демид.

Имя, фамилия, Подпись и дата