

ТИПОВЫЕ ПРОЕКТНЫЕ РЕШЕНИЯ

904 - 02 - 5

АВТОМАТИЗАЦИЯ, УПРАВЛЕНИЕ И СИЛОВОЕ ЭЛЕКТРООБОРУДОВАНИЕ ПРИТОЧНЫХ ВЕНТИЛЯЦИОННЫХ КАМЕР ТИПА 1ПК10 ÷ 1ПК150

УПРАВЛЕНИЕ И СИЛОВОЕ ЭЛЕКТРООБОРУДОВАНИЕ

АЛЬБОМ III

ПРИТОЧНАЯ ВЕНТИЛЯЦИОННАЯ КАМЕРА
С ОДНИМ ВЕНТИЛЯТОРОМ И
СЕКЦИЕЙ ОРОШЕНИЯ

РАЗРАБОТАНЫ

ГОСУДАРСТВЕННЫМ ПРОЕКТНЫМ ИНСТИТУТОМ
„ЭЛЕКТРОПРОЕКТ”

ГЛАВНЫЙ ИНЖЕНЕР ИНСТИТУТА
ГЛАВНЫЙ ИНЖЕНЕР ПРОЕКТА



Л. Е. ФЕДОРОВ
М. И. ЯЛОВЕЦКИЙ

УТВЕРЖДЕНЫ

И ВВЕДЕНЫ В ДЕЙСТВИЕ
С 1 АВГУСТА 1981 Г.
ГЛАВПРОМСТРОЙПРОЕКТОМ ГОССТРОЯ СССР
ПРИКАЗ № 45 ОТ 10 ИЮЛЯ 1981 Г.

Содержание альбома

Обозначение	Наименование	Страница
31	Общие данные	2
32	Схема электрическая принципиальная №3П	3÷7
33	Диаграмма замыкания контактов реле времени РВП	8
34	Щит управления Чертеж общего вида	9
35	Щит управления Клеммник	10
36	Щит управления Чертеж общего вида	11
37	Щит управления Клеммник	12
38	Щит управления Чертеж общего вида	13
39	Щит управления Клеммник	14
310	Щит управления Чертеж общего вида	15
311	Щит управления Клеммник	16
312	Опросный лист	17

- 1 Аппаратура управления, включая силовые блоки, размещается в щите управления приточной венткамеры шкафного исполнения одностороннего обслуживания
- 2 Принципиальные электрические схемы управления
- 2.1 Обеспечивают 3 вида управления:
 - дистанционное из диспетчерского пункта или обслуживаемого помещения,
 - местное заблокированное са щита управления приточной венткамеры,
 - опробование кнопками, расположенными у механизмов (для производства пуска-наладочных и ремонтных работ)
- 2.2 Отвечают необходимым требованиям, предъявляемым к управлению приточной венткамерой.
- 2.3 Обеспечивают возможность сочетания со следующими схемами:

Наименование схемы	Наименование проекта	Наименование проектной организации	Примечание
1	2	3	4
Регулирование	Автоматизация Типовые проектные решения Шифр 904-02-4		В графе 3 указывается наименование организации, которая привлекает типовое, проектное решение, разработанное ГПИ Сантехпроект
Управление вытяжными вентсистемами			
Передача команд на расстоянии			
Противопожарная автоматика			

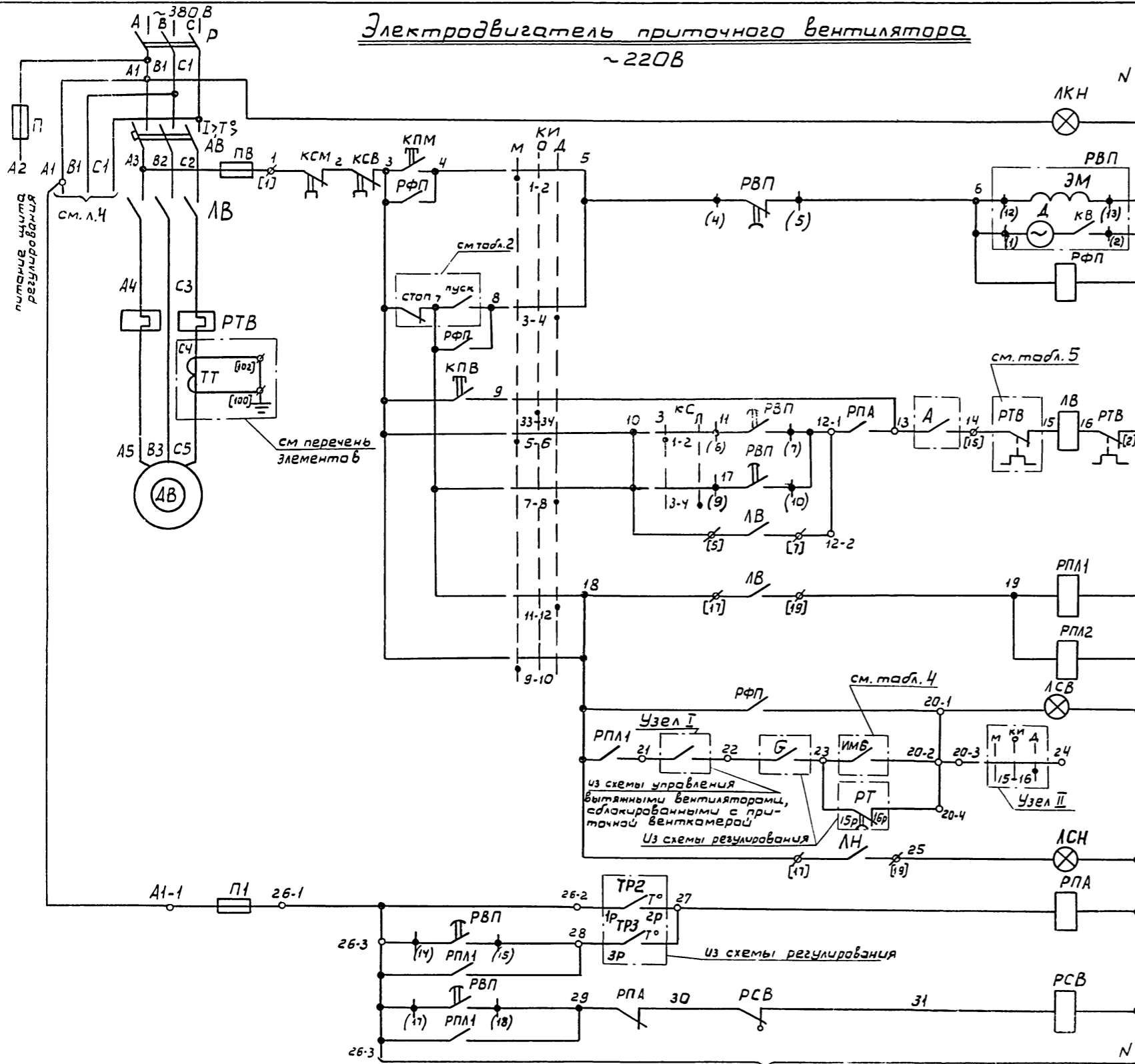
47333 - 04

2

Привязан		
904-02-5 31		
Управление и силовое электрооборудование приточных вентиляционных камер типа ППК10+ППК150		
Стация	Лист	Листов
Р	1	16
Н.контр.	И.переткова	И.к.
Общие данные		ГПИ ЭЛЕКТРОПРОЕКТ МОСКВА

304-02-5
 Альбом III
 Взам. № 12

Электродвигатель приточного вентилятора ~220В



П	3, 8, 9, 16, 18
З	3, 6, 12, 23, 43, 43
Р	25, 43

З	10, 11
Р	25

З	13, 17, 19, 24, 43, 43
Р	43, 43

З	34, 42, 42, 42, 42
Р	42, 42, 42

З	8, 43, 43
Р	18, 43

З	40
Р	18

1	Включение главной цепи
2	Выд управления: местный
3	Пуск приточной венткамеры
4	
5	Выд управления: дистанционный (см. табл. 2 графа 2)
6	опробование
7	
8	Включение вентилятора
9	
10	
11	Работа вентилятора
12	Сигнализация: щит управления щуп
13	Сигнализация: щит управления щуп
14	Сигнализация: щит управления щуп: насос работает
15	Защита от замерзания
16	
17	
18	Сигнализация: щит управления щуп

1. Пояснение работы контактов датчиков:

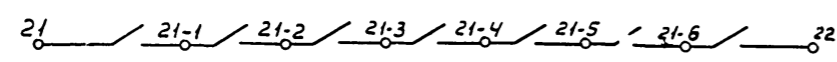
- TR2 T° — контакт разомкнут при значениях температуры воздуха равных или меньших 0°C (перед воздухонагревателем)
- TR3 T° — контакт разомкнут при значениях температуры обратной воды ниже расчетной
- TR6 T° — контакт разомкнут при значениях температуры ниже расчетной
- G — контакт разомкнут при отсутствии потока воздуха
- PT — контакт разомкнут при значениях температуры воздуха ниже расчетной
- A — контакт разомкнут при аварии (например, при падении давления воды в теплосети, при пожаре и т.п.)

2. Расшифровка условного обозначения

- φ — зажим реле времени РВЛ
- (14) — маркировка зажима реле времени φ клемма блока управления РБУ5100
- [17] — маркировка клеммы блока управления о клемма щита управления, используемая для унификации технических решений
- 21-1 — маркировка клеммы (генеральная)
- 2р — маркировка цепи из схемы регулирования

17333-04 3

Приточная вентсистема



Узел I
см. л. 3

Привязан				
----------	--	--	--	--

Гл спец	Яловецкий	Шин
Рук. гр	Гиндман	Шин
Инж	Готова	Шин

904-02-5 32		
Управление и силовое электрооборудование приточных вентиляционных камер типа ПК10-ПК150		
Стация	Лист	Листов
Р	2	
ГПИ ЭЛЕКТРОПРОЕКТ		

Л. П. Т. П. Р. 904-02-5 Альбом III

ГПИ Санкт-Петербург
Должность: Главный инженер
Имя: Шин

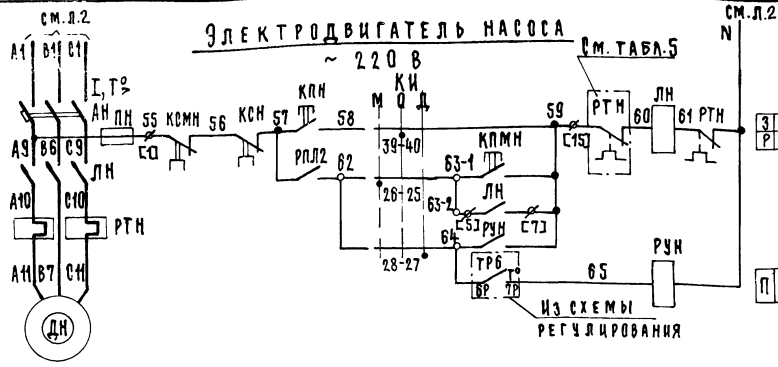
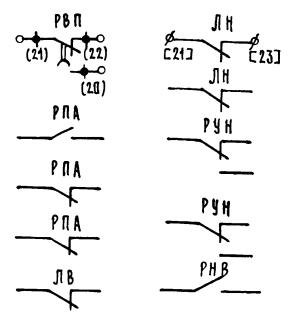


ТАБЛИЦА 2

33	ОПРОБОВАНИЕ
34	ВИД УПРАВЛЕНИЯ МЕСТНЫЙ
35	
36	ВКЛЮЧЕНИЕ НАСОСА ПРИ ОПРЕДЕЛЕННОМ ЗНАЧЕНИИ ТЕМПЕРАТУРЫ
37	

ТАБЛИЦА 4

СВОБОДНЫЕ КОНТАКТЫ



Вид дистанционного управления вентилятора

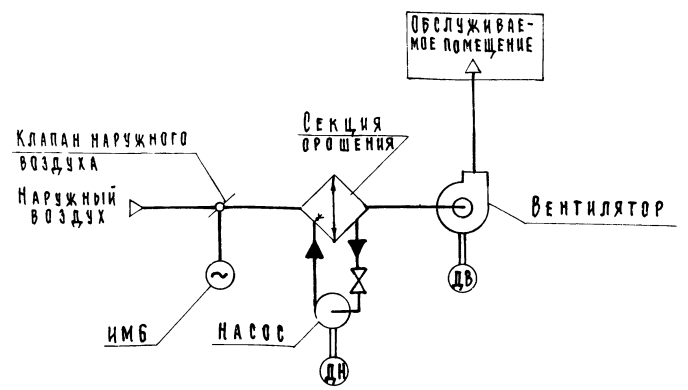
№ п/п	Вид дистанционного управления (для конкретной приточной вентиляционной камеры предусматривается только один из видов дистанционного управления)	Расшифровка условного обозначения контактов, указанных в схеме		Примечание
		Пуск	Стоп	
1	Управление с диспетчерского пункта	7 / 8	3 / 7	
2	Управление из обслуживаемого помещения (с одиночного поста)	Отключено / Включено (отключить / включить) 7 / 8	Отключено / Включено (отключить / включить) 3 / 7	
		7 / 8	3 / 7	

ТАБЛИЦА 3
(отсутствует)

Расшифровка условного обозначения контакта ИМБ

Тип электрического привода исполнительного механизма	Расшифровка условного обозначения контакта
МЭО-4	РВ1
МЭО-10	РНВ
МЭО-0,63	РБ3
ЕСПА-02ПВ (НРБ)	9 / 10

ТЕХНОЛОГИЧЕСКАЯ СХЕМА (УПРОЩЕННАЯ)



17333-04 5

Приточная вентсистема

ПРИВЯЗАН	И. СПЕЦ. ЯЛОВЕЦКИЙ	904-02-5 52	УПРАВЛЕНИЕ И СИЛОВОЕ ЭЛЕКТРООБОРУДОВАНИЕ ПРИТОЧНЫХ ВЕНТИЛЯЦИОННЫХ КАМЕР ТИПА 1ПК10 + 1ПК150	Лист 4
	Р. К. ГР. ГИНОДМАН	ИНЖ. ГЛОТОВА		Лист 4
И. В. №	Н. КОНТР. ХОПЕРЕТКОВ	СХЕМА ЭЛЕКТРИЧЕСКАЯ ПРИНЦИПИАЛЬНАЯ №ЗП (ПРОДОЛЖЕНИЕ)	ЭЛЕКТРОПРОЕКТ МОСКВА	

ДИАГРАММА ЗАМЫКАНИЯ КОНТАКТОВ

Таблица 1

Контакты реле (пакеты ключа), предусмотряемые схемой управления приточной венткамерой

Наименование схемы, в которой выданы контакты (назначение)	№ цепи	Контакты (пакеты)	Назначение контактов (пакетов)	Примечание
Сигнализация (надиспетерском пункте или на одиночном посту) о помехении обслуживаемой приточной венткамерой	38		Узел Д	Перевод приточной венткамеры на дистанционное управление
	39			Перевод приточной венткамеры на опробование или местное управление.
	40	106 РСВ 107		Срабатывание защиты от замерзания
Управление вытяжными вентиляторами	42	200 РПЛ2 201		Включение вытяжных вентиляторов, заблокированных с приточной венткамерой
		202 РПЛ2 203		
		204 РПЛ2 205		
		206 РПЛ2 207		
		208 РПЛ2 209		
		210 РПЛ2 211		
		213 РПЛ2 215		
Регулирование	43			См. проект регулирование
			Узел Д	

Ключ избирания КИ

Соединение контактов	Местное		Опробование		Дистанционное	
	М	О	О	Д	Д	М
ПКУЗ-12С1204						
1-2	×	—	—	—	—	—
3-4	—	—	—	×	—	—
5-6	×	—	—	—	—	—
7-8	—	—	—	×	—	—
9-10	×	—	—	—	—	—
11-12	—	—	—	×	—	—
* 13-14	×	—	—	—	—	—
15-16	—	—	—	×	—	—
17-18	×	—	—	—	—	—
19-20	—	—	—	×	—	—
21-22	×	—	—	—	—	—
* 23-24	—	—	—	×	—	—
25-26	×	—	—	—	—	—
27-28	—	—	—	×	—	—
29-30	×	—	—	—	—	—
* 31-32	—	—	—	×	—	—
33-34	—	—	—	×	—	—
35-36	—	—	—	×	—	—
37-38	—	—	—	×	—	—
39-40	—	—	—	×	—	—
* 41-42	—	—	—	×	—	—
43-44	—	—	—	×	—	—
* 45-46	—	—	—	×	—	—
* 47-48	—	—	—	×	—	—

* не используется

Ключ сезона КС

Соединение контактов	Зима		Лето	
	З	Л	Л	З
ПКУЗ-16И2014				
1-2	×	—	—	—
3-4	—	—	×	—
5-6	×	—	—	—
7-8	—	—	×	—

Конечные выключатели исполнительного механизма ИМБ

Обозначение контактов конечных выключателей	Ход выходящего вала исполнительного механизма		Ход входящего вала исполнительного механизма	
	Открыто	Закрыто	Открыто	Закрыто
М 90-4				
5 61 6				
7 8				
9 82 10				
* 11 12				
* 19 83 20				
* 21 22				
* 23 64 24				
* 25 26				
М 90-10				
5 6 7				
9 82 10				
* 11 12				
* 19 83 20				
* 21 22				
* 23 64 24				
* 25 26				

Условное обозначение: Контакт замкнут, Контакт разомкнут

НЕ ИСПОЛЬЗУЕТСЯ

Обозначение контактов конечных выключателей	Ход выходящего вала исполнительного механизма		Ход входящего вала исполнительного механизма	
	Открыто	Закрыто	Открыто	Закрыто
М 90-0,63				
КВ1				
КВ2				
ЕСПА-02ПВ(НРБ)				
М3				
М3				
М3				
М3				
М3				
М3				
М3				

Условное обозначение: Контакт замкнут, Контакт разомкнут

* не используется

17333-04 6

Приточная вентсистема

Исполнитель:	Проверено:	Дата: 904-02-5 32
СХЕМА ЭЛЕКТРИЧЕСКАЯ	Лист 5	ЭЛЕКТРОПРОЕКТ

904-02-5 Альбом III

Таблица применения

Таблица 5

Перечень элементов принципиальной схемы

Наименование механизма	Мощность электродвигателя, кВт	Блок управления						Примечание				
		Тип	Автомат		Пускатель	Тепловое реле						
			Тип	Тр. расцепителя, А		Тип	Тр. э А					
1	2	3	4	5	6	7	8	9				
Приточный вентилятор **	1,5	РБУ5101-03А2А	АП50-3МТ	6,4	ПМЕ-III	ТРН-10	4					
	2,2	РБУ5101-03А2М		10			5					
	3	РБУ5101-03А2П		16			8					
	4	РБУ5101-03А2П		16			8					
	5,5	РБУ5101-03Б2Д		25			12,5					
	7,5	РБУ5101-03Б2Е		25			16					
	10	РБУ5101-03Б2Ж		40			20					
	11	РБУ5101-03Б2И		40			25					
	13	РБУ5101-13А2Г		40			25					
	15	РБУ5101-13А2Д		50			32					
	17	РБУ5101-13А2Д		50			32					
	18,5	РБУ5101-13А2Д		50			32					
	22	РБУ5101-13Д2В		АЕ 2046-10			50		ПАЕ-412	ТРП-60	40	Два одно-полосных тепловых реле
	30	РБУ5101-13Д2Д		АЕ 2056-10			80		ПАЕ-512	ТРП-150	60	
	37	РБУ5101-23Г2В					100				80	
	40	РБУ5101-23Г2В					100				80	
	45	РБУ5101-23Г2В					100				80	
	55	РБУ5101-33Г2А					А3716 ФУЗ				125	
Насос	1,1	РБУ5101-03А2И	АП50-3МТ		4	ПМЕ-III	ТРН-10	2,5				
	1,5	РБУ5101-03А2А			6,4			4				
	2,2	РБУ5101-03А2М			10			5				
	3	РБУ5101-03А2И			10			6,3				
	4	РБУ5101-03А2П			16			8				
	5,5	РБУ5101-03Б2Г		16	10							
	7,5	РБУ5101-03Б2Е		25	16							
	10	РБУ5101-03Б2Ж		40	20							
	11	РБУ5101-03Б2И		40	25							
	15	РБУ5101-13А2Д		50	32							
	17	РБУ5101-13А2Д		50	32							
	18,5	РБУ5101-13А2Д		50	32							
21	РБУ5101-13Д2В	АЕ 2046-10	50	ПАЕ-412	ТРП-60	40	Два одно-полосных тепловых реле					
22	РБУ5101-13Д2В	10	50	ПАЕ-512	ТРП-150	60						
30	РБУ5101-13Д2Д	АЕ 2056-10	80	ПАЕ-512	ТРП-150	80						

Позиционное обозначение	Наименование и техническая характеристика	Тип	Кол	Примечание
	<u>У механизма</u>			
ДВ, ДН	Электродвигатель ~380В	см табл. 5	2	Поставляется комплектно с оборудованием
ИМБ	Механизм исполнительный ~220В	МЭ0-4	1	Поставляется комплектно с клапаном
		МЭ0-10		
		МЭ0-0,63 ЕСПА-02ПВ(НРБ)		
	<u>Посты управления у механизма</u>			
КПВ, КСВ, КРН, КСН, КО, КЗ				
	<u>Помещение, обслуживаемое венткамерой</u>			

** Для электродвигателя мощностью 75 кВт - блок управления РБУ5101-33Г2В

Позиционное обозначение	Наименование и техническая характеристика	Тип	Кол	Примечание	
	<u>Щит управления ЩУП</u>				
АВ, АН	Выключатель автоматический	ГМ. табл. 5	2	Блок управления	
АВ, АН	Пускатель магнитный		2		
РТВ, РТН	Реле тепловое		2		
ТТ	Трансформатор тока 200/5 *	ТК-20	1		
	<u>Предохранители</u>				
ПВ, ПН	~380 В ; ПВД-6	ПРС-6-П	2		
П	~380В ПВД-16	ПРС-20-П	1		
ПН	~250В ВТФ-6	ППТ-10	1		
Р	Рубильник ~660В	РН-31320 РН-35320	1		
РВП	Реле времени ~220В 6П	РС-10-63 (РС-56)	1		
	<u>Реле промежуточные</u>				
РПА2	~220В 8з	РПУ-1-361	1		
РПА1	~220В 6з, 2р	РПУ-1-362	2		
РПВ, РПА	~220В 4з, 4р	РПУ-1-363	2		
РУН	~220В 3п	РПУ-0-961	1		
	<u>Переключатели универсальные</u>				
КС	2секций	ПКУЗ-1602014	1	На двери щита ЩУП	
КИ	12 секций	ПКУЗ-12С1204	1		
РСВ	Реле сигнальное 0,015А 1з, 1р	РУ21/0,015	1		
	<u>Кнопки управления</u>				
КПМ, КПМН	1з	КМЕ-4110	2		
КСМ, КСМН	1р	КМЕ-6101	2		
АКН, АСВ, АСН	Арматура сигнальная ~220В	АЕ325 2212У2	3		

* - только для блока типа РБУ5101-33Г2А

17333 - 04 7

Приточная вентсистема

Гл. спец. Яловещкий	Илл.	
Рук. гр. Гина Роман	А27	
Инж. Глазова	Илл.	
904-02-5 32		
Управление и силовое электрооборудование приточных вентиляционных камер типа ППК10: ППК150		
Привязан	И контр. Лоперсткова	Илл.
Лич. №		
Схема электрическая принципиальная №37 (окончание)		ГПИ ЭЛЕКТРОПРОЕКТ МОСКВА
Р	Б	Листов

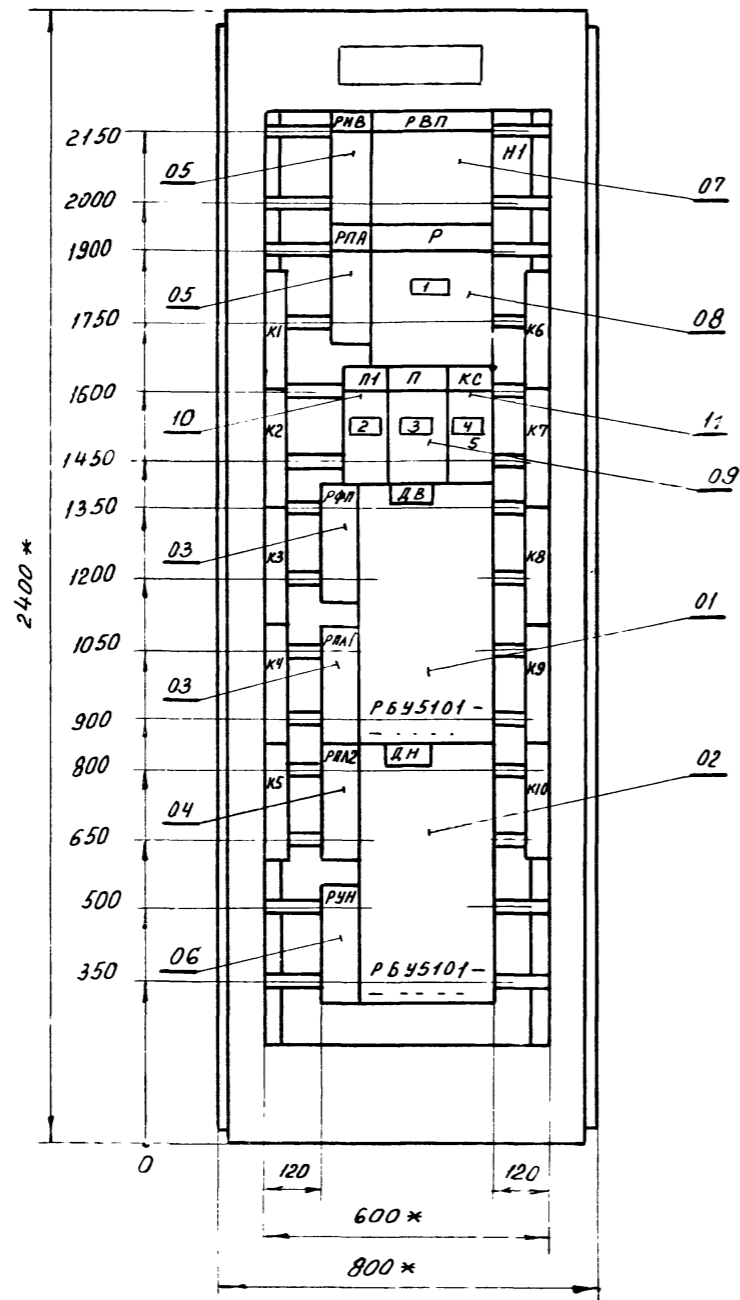
АЛБОМ III

ТПР 904-02-5

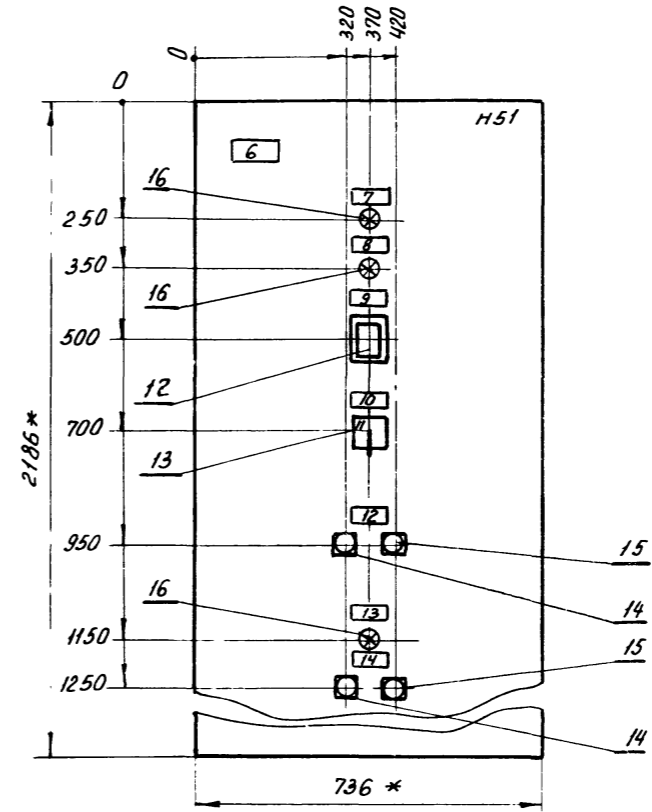
Взлом инв. №

инв. №

Вид спереди
дверь не показана



дверь шкафа
Вид спереди



1 Щит защищенный (шкаф) одностороннего обслуживания, глубиной 600 мм с верхним (нижним) токоподводом, типа ЩУП1-05

2 * Размеры для справок

ТПР 904-02-5 АЛБ50М III

лист и дата

Имя

17333-04

9

904-02-5 34

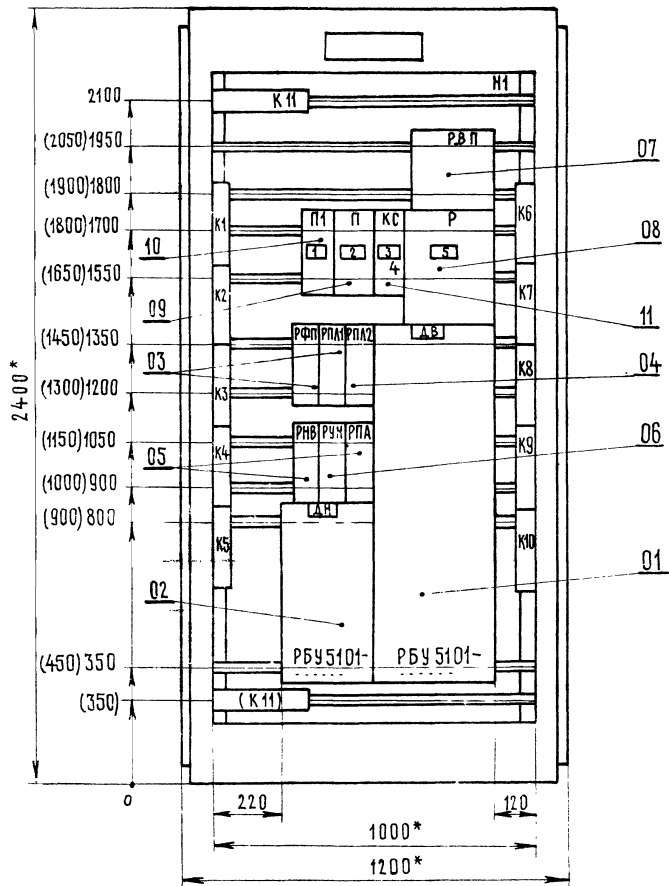
Гл. спец. Яловецкий	И.И.
Рук. гр. Журавлев	О.И.
Рук. гр. Гинодман	Д.В.
Инж. Фролов	Ф.И.

Управление и силовое электрооборудование приточных вентиляционных камер типа ПМК10-1ПМК150

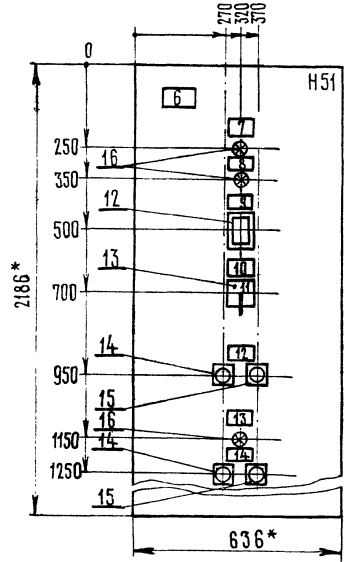
ПРИБЪЯЗАН	Стандия	Лист	Листов
	Р	8	
Имя №	И. КОНТР. ХОПЕРСТКОВА	И.И.	Щит управления чертеж общего вида
			ГПИ ЭЛЕКТРОПРОЕКТ МОСКВА

ТПР 904-02-5 Альбом III
 ДИЗАЙН-ПРОЕКТ
 ДИЗАЙН-ПРОЕКТ

ВИД СПЕРЕДИ
ДВЕРИ НЕ ПОКАЗАНЫ



ПРАВАЯ ДВЕРЬ ШКАФА
ВИД СПЕРЕДИ



1. Щит защищенный (шкаф) однорядный одностороннего обслуживания, глубиной 600мм с верхним (нижним) токоподводом, типа ЩП1-06
- 2.* Размеры для справок
3. Размеры, приведенные в скобках, даны для щита (шкафа) с нижним токоподводом
4. Силовые клеммы, обозначенные:
 -К11-предназначены только для верхнего токоподвода
 -(К11)-только для нижнего токоподвода

17333-04

11

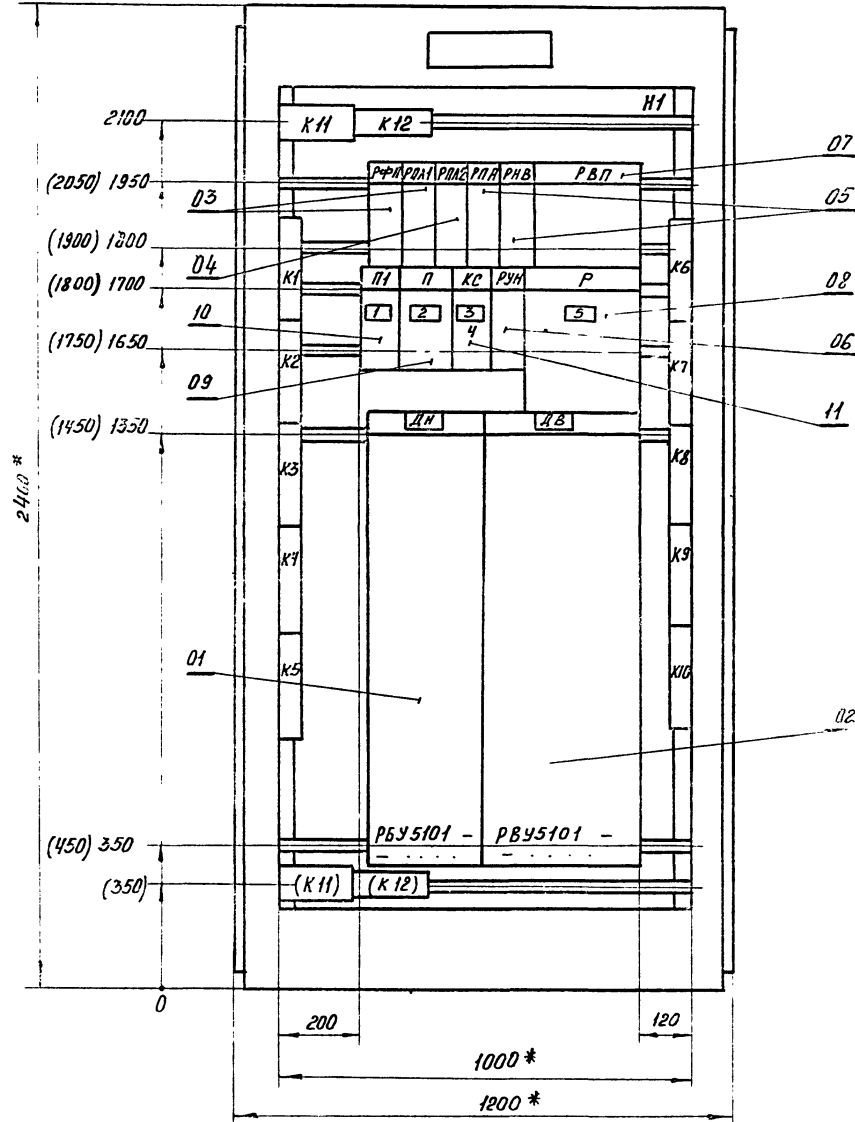
904-02-5 ЭБ

ДИЗАЙНЕР: Я.А. ДРЕЖКИН
 Р.И.С.Р.: Я.А. ДРЕЖКИН
 Р.И.С.С.: С.И. КОЗЛОВ
 ТЕХНИК: С.И. КОЗЛОВ

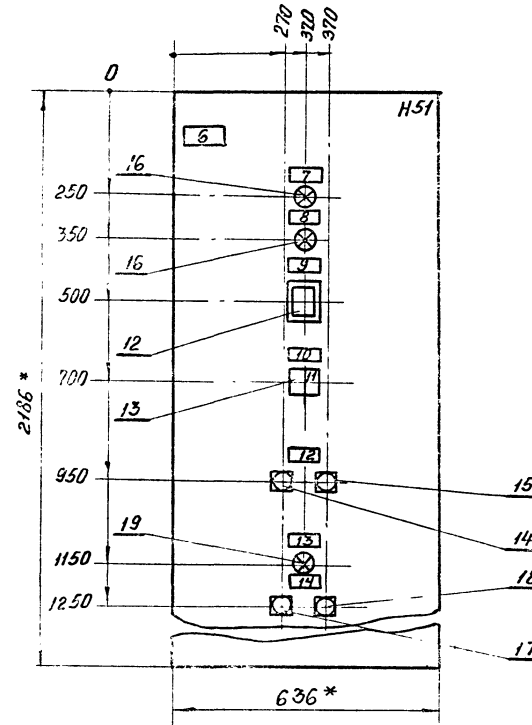
УПРАВЛЕНИЕ И СИЛОВОЕ ЭЛЕКТРООБОРУДОВАНИЕ ПРИТОЧНЫХ ВЕНТИЛЯЦИОННЫХ КАМЕР ТИПА 1ПК10-1ПК150

ПРИВЯЗАН							СТАЦИЯ АИСТ	АИСТ	АИСТ
							ЩИТ УПРАВЛЕНИЯ	ГПИ	ЭЛЕКТРОПРОЕКТ
И.И.И.						И.И.И.	ЧЕРТЕЖ ОБЩЕГО ВИДА	МОСКВА	

Вид спереди
Двери не показаны



Правая дверь шкафа
Вид спереди



- 1 Щит защищенный (шкаф) одностороннего обслуживания, глубиной 600 мм с верхним (нижним) токоподводом, типа ЩУП1-07
- 2 * Размеры для справок
- 3 Размеры, приведенные в скобках, даны для щита (шкафа) с нижним токоподводом.
- 4 Силовые клеммы, обозначенные:
K11, K12 предназначены только для верхнего токоподвода
(K11, K12) - только для нижнего токоподвода

ТЭР 904-02-5

Исполнитель и дата

17333-04

13

И. спец.	Яловецкий	И.И.
Рук. гр.	Журавлев	В.К.
Рук. гр.	Инодман	В.С.
И.н.ж.	Хлянский	Л.С.

904-02-5 38

Управление и силовое электрооборудование при-
точных вентиляционных камер типа МК10-1ПК150

Привязан

Лист 12

И.контр.

Хоперсткова

Щит управления

Лист 12

И.контр.

Хоперсткова

Щит управления

Лист 12

И.контр.

Хоперсткова

Щит управления

Лист 12

И.контр.

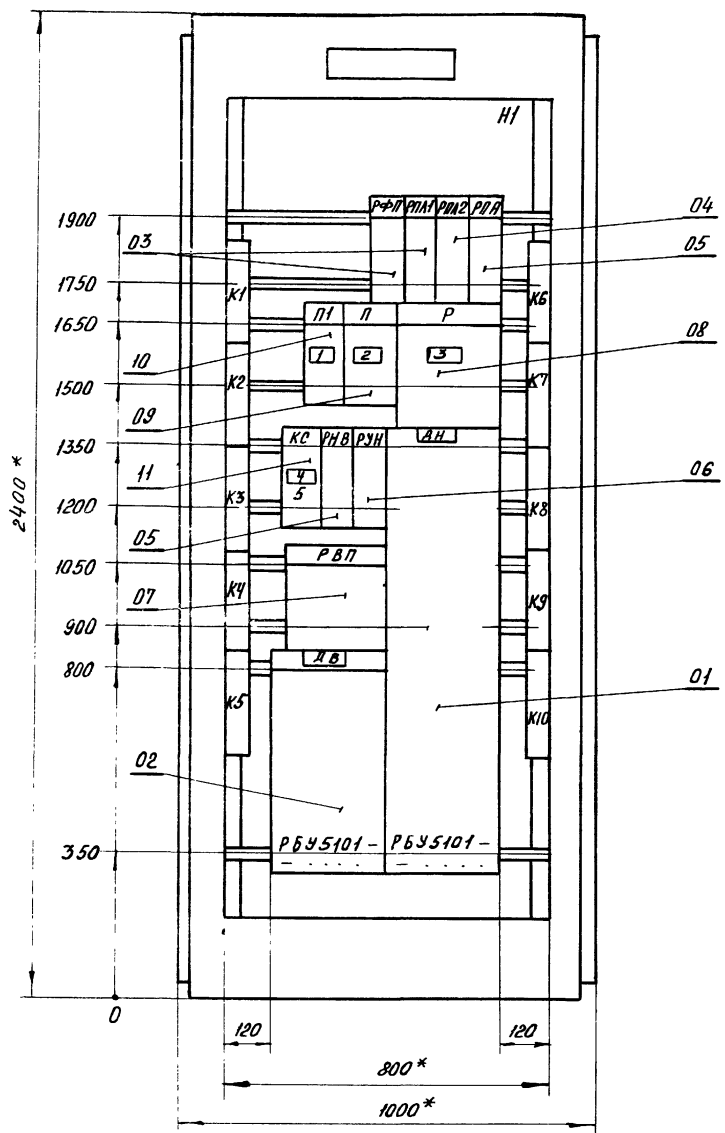
Хоперсткова

Щит управления

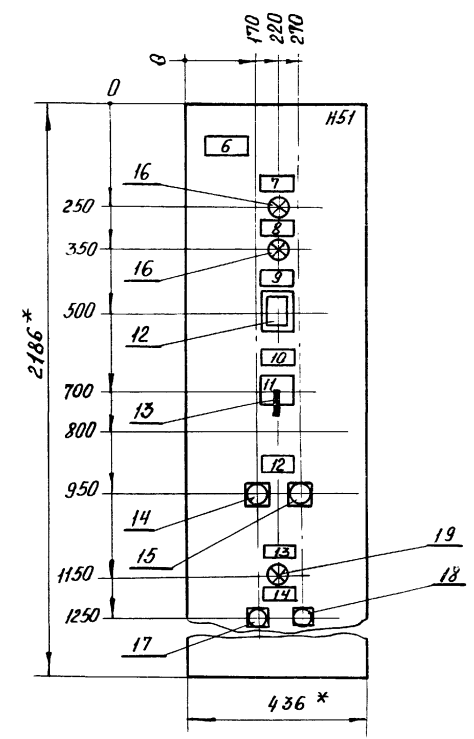
Лист 12

Чертеж первого вида
ГПИ ЭЛЕКТРОПРОЕКТ
МОСКВА

Вид спереди
двери не показаны



Правая дверь шкафа
вид спереди



- 1 Щит защищенный (шкаф) одностороннего обслуживания, глубиной 600 мм с верхним (нижним) токоподводом, типа ЩУП1-08
- 2 * Размеры для справок.

Тип 904-02-5 Альбом III

17333-04

15

904-02-5 310

Л. спец.	Глабецкий	М.С.
Рук. гр.	Журявлев	С.Е.
Рук. гр.	Шоудман	О.С.
Техник	Сыроваткин	С.С.

Управление и силовое электрооборудование приточных вентиляционных камер типа ПКУ10-ПК150

Привязан				Лист	14	Из всего	
				Щит управления		ГПИ ЭЛЕКТРОПРОЕКТ	
				И.контр. Уппереткова		У.О. /	

ОПРОСНЫЙ ЛИСТ №
НА ЩИТ ТИПА ЩУП1

ФОРМА

1. НАИМЕНОВАНИЕ И АДРЕС ПРЕДПРИЯТИЯ _____

2. НАИМЕНОВАНИЕ ОБЪЕКТА _____

3. НАИМЕНОВАНИЕ И АДРЕС ЗАКАЗЧИКА _____

4. НАИМЕНОВАНИЕ И АДРЕС ПРОЕКТНОЙ ОРГАНИЗАЦИИ _____

5. КОЛИЧЕСТВО ПРИВЕДЕННЫХ ПАНЕЛЕЙ _____

6. ИСПОЛНЕНИЕ ЩИТА — ЩУП1 — □□-□□□□□□□□

7. ПЕРЕМЕННЫЕ ТЕХНИЧЕСКИЕ ДАННЫЕ ПРИНЦИПАЛЬНОЙ СХЕМЫ УПРАВЛЕНИЯ

1	2	3	4	5	6	7	8	9	10
---	---	---	---	---	---	---	---	---	----

(НЕУЖНЫЕ ВЫЧЕРКИВАЮТСЯ)

8. ОБЪЕДИНЕНИЕ ЩИТА ПО ПРОЕКТУ ЭЛЕКТРИЧЕСКОЙ ЧАСТИ ОБЪЕКТА _____

9. СТЕПЕНЬ ЗАЩИЩЕННОСТИ ЩИТА IP31 ПО ГОСТ 14254-69

10. ЗАВОД-ИЗГОТОВИТЕЛЬ - АНГАРСКИЙ ЭЛЕКТРОМЕХАНИЧЕСКИЙ ЗАВОД

ГЛАВНЫЙ ИНЖЕНЕР ПРОЕКТА /

" " 198 . . Г

ОПРОСНЫЙ ЛИСТ №
НА ЩИТ ТИПА ЩУП1

ФОРМА

1. НАИМЕНОВАНИЕ И АДРЕС ПРЕДПРИЯТИЯ _____

2. НАИМЕНОВАНИЕ ОБЪЕКТА _____

3. НАИМЕНОВАНИЕ И АДРЕС ЗАКАЗЧИКА _____

4. НАИМЕНОВАНИЕ И АДРЕС ПРОЕКТНОЙ ОРГАНИЗАЦИИ _____

5. КОЛИЧЕСТВО ПРИВЕДЕННЫХ ПАНЕЛЕЙ _____

6. ИСПОЛНЕНИЕ ЩИТА — ЩУП1 — □□-□□□□□□□□

7. ПЕРЕМЕННЫЕ ТЕХНИЧЕСКИЕ ДАННЫЕ ПРИНЦИПАЛЬНОЙ СХЕМЫ УПРАВЛЕНИЯ

1	2	3	4	5	6	7	8	9	10
---	---	---	---	---	---	---	---	---	----

(НЕУЖНЫЕ ВЫЧЕРКИВАЮТСЯ)

8. ОБЪЕДИНЕНИЕ ЩИТА ПО ПРОЕКТУ ЭЛЕКТРИЧЕСКОЙ ЧАСТИ ОБЪЕКТА _____

9. СТЕПЕНЬ ЗАЩИЩЕННОСТИ ЩИТА IP31 ПО ГОСТ 14254-69

10. ЗАВОД-ИЗГОТОВИТЕЛЬ - АНГАРСКИЙ ЭЛЕКТРОМЕХАНИЧЕСКИЙ ЗАВОД

ГЛАВНЫЙ ИНЖЕНЕР ПРОЕКТА /

" " 198 . . Г

Т П Р 904-02-5 АЛЬБОМ III

ЭЛЕКТРОПРОЕКТ МОСКВА

17333 - 04

17

ГЛ. СПЕЦ. ЯЛОВЕЦКИЙ	<i>М</i>
РУК. ГР. ГИНОДЯН	<i>А</i>
ИНЖ. ГЛОВА	<i>Г</i>

904-02-5 312

УПРАВЛЕНИЕ И СИЛОВОЕ ЭЛЕКТРООБОРУДОВАНИЕ ПРИТОЧНЫХ ВЕНТИЛЯЦИОННЫХ КАМЕР ТИПА ППК10 ÷ ППК150

ПРИВЯЗАН

ИНВ. №

Н. КОНУР. КОПЕРСТКОВА *К*

ОПРОСНЫЙ ЛИСТ

СТАДИЯ	ЛИСТ	ЛИСТОВ
Р	16	

ГПИ
ЭЛЕКТРОПРОЕКТ
МОСКВА

ЦЕНТРАЛЬНЫЙ ИНСТИТУТ ТИПОВОГО ПРОЕКТИРОВАНИЯ
ГОССТРОЯ СССР
КИЕВСКИЙ ФИЛИАЛ
г. Киев-57, ул. Эжена Потье, № 12

766
Заказ № 438 инв. № 17333-04 тираж 1600
Сдано в печать 20 I 1988 цена 1-44