

ТИПОВОЙ ПРОЕКТ
В01-6-71.85

ГРАДИРНЯ ДВУХСЕКЦИОННАЯ С
ВЕНТИЛЯТОРАМИ 2ВГ 70 ПЛЕНОЧНАЯ С СЕКЦИЯМИ
ПЛОЩАДЬЮ 144М² СО СТАЛЬНЫМ КАРКАСОМ

АЛЬБОМ IV

20850-04
ЦЕНА 1-90

Стadium	Лист	Листов
Реконструкция СССР		
СООБЩЕСТВО НА ПРОЕК		
г. Москва		

ЦЕНТРАЛЬНЫЙ ИНСТИТУТ ТИПОВОГО ПРОЕКТИРОВАНИЯ
ГОССТРОЯ СССР

Москва, А-445, Смольная ул. 22

Сдано в печать *III* 1989 года

Заказ № *2868* Тираж *230* экз.

ТИПОВОЙ ПРОЕКТ ЭО 1-6-71.85

ГРАДИРНЯ ДВУХСЕКЦИОННАЯ С
ВЕНТИЛЯТОРАМИ 2 ВГ 70 ПЛЕНОЧНАЯ С СЕКЦИЯМИ
ПЛОЩАДЬЮ 144М² СО СТАЛЬНЫМ КАРКАСОМ

АЛЬБОМ IV

СОСТАВ ПРОЕКТА

- Альбом I Пояснительная записка. Показатели изменения сметной стоимости строительно-монтажных работ.
- Альбом II Технологические и архитектурно-строительные решения.
- Альбом III Эскизные чертежи общих видов нетиповых конструкций.
- Альбом IV Строительные изделия.
- Альбом V Конструкции металлические.
- Альбом VI Электрооборудование. Автоматизация. Электрическое освещение.
- Альбом VII Задание заводу-изготовителю на крупноблочное оборудование.
- Альбом VIII Спецификации оборудования.
- Альбом IX Ведомости потребности в материалах.
- Альбом X Сметы.

РАЗРАБОТАН
ПРОЕКТНЫМ ИНСТИТУТОМ
СОЮЗВОДОКАНАЛПРОЕКТ

Утвержден Госстроем СССР
Протокол от 1.08. 1985 г. № А 4 -32
ВВЕДЕН В ДЕЙСТВИЕ
В/о СОЮЗВОДОКАНАЛПРОЕКТ
приказ № 280 от 4.11. 1985 г.

Главный инженер института

К. Михайлов

Михайлов А. И.

Главный инженер проекта

Никитина

Никитина В. И.

© ЦИТП Госстроя СССР, 1989

												Студия		лист	листок				
														Госстрой СССР СОЮЗВОДОКАНАЛПРОЕКТ г. Москва					

20850-04 2

СОДЕРЖАНИЕ АЛЬБОМА

Обозначение	Наименование	Стр.	Примечание
Тп 901-6-71.85-кжи.ДО	Содержание альбома	2	
Тп.901-6-71.85-кжи.ТУ	Технические условия	3...7	
.1.1.01	Каркас пространственный	8	
.1.1.02	Каркас пространственный	9	
.1.1.01	Каркас плоский	10	
.1.2.02	Изделие закладное	10	
.1.1.0201	Каркас плоский	11	
.1.2.01	Каркас пространственный	12	
.1.2.00.02	Сетка арматурная	12	
.1.2.00.01	Каркас плоский	13	
.1.2.01.01	Каркас плоский	14	
.1.3.01	Щит стеновой	15	
.1.3.01.06	Щит стеновой	16...18	

Обозначение	Наименование	Стр.	Примечание
Тп.901-6-71.85-кжи.1.3.01.01	Изделие соединительное	19	
.1.3.01.01.	Изделие соединительное	20	
.1.4.1	Панель стеновая	21	
1.4.1.Вмс	Панель стеновая	22	
1.4.1.01	Сетка арматурная	22	
.1.2.00.03	Сетка арматурная	23	
.1.2.00.04	Изделие закладное	23	
	Ведомость расхода стали		

1. Общие требования.

1.1 В связи с наличием в вентиляторных гравирных агрессивной среды обусловленной их технологическим назначением как теплообменных аппаратов испарительного типа, следует обратить особое внимание на строгое соблюдение предусмотренных проектом мероприятий по обеспечению долговечности железобетонных изделий.

2. Требования к бетону и материалам для его приготовления.

2.1 Сборные железобетонные изделия должны соответствовать требованиям ГОСТ 13015.0-83 „Конструкции и изделия бетонные и железобетонные сборные. Общие технические требования“, а также требованиям настоящего раздела.

Требования к бетонной смеси для сборных панелей приведены в таблице 1.

Таблица 1

Подвижность (расход мануала) см не более	Жесткость по тензиометру в с. не менее	Расход цемента в кг/м ³ не более	Расход воды в л/м ³ не более
Перед укладкой бетонной смеси			
1	40 (при укладке бетонной смеси с пригрузом)	450	180
2	25		

Примечание. Применение жестких бетонных смесей рекомендуется лишь при условии обеспечения возможности качественного их уплотнения в конструкциях и изделиях.

2.3. Материалы для приготовления бетона должны отвечать требованиям ГОСТ 10288-20. Бетон тяжелый, Технические требования к заполнителям и дополнительные требования изложенным в п.п. 2.5-2.10.

2.4. Для бетона панелей следует применять сульфатостойкий портландцемент по ГОСТ 10178-76*. Портландцемент, шлакопортландцемент марки не ниже 400, содержащий 8÷10% активных минеральных добавок.

При III и IV степенях агрессивности воздействия воздушной среды на бетон допускается также применение следующих цементов по ГОСТ 10178-76.

При III степени - портландцемент с содержанием C_3A не более 5%
При IV степени - портландцемент с содержанием C_3A не более 8%,

Пластифицированный и гидрофобный портландцементы

Применение в цементе инертных минеральных добавок не допускается
Нормальная густота цементного теста должна быть не выше 26%

2.5. При выборе вида цемента следует учитывать наряду с требованиями, изложенными в п.п. 2.4, агрессивность воды - среды в соответствии с главой СНиП-28-73*. „Защита строительных конструкций от коррозии.“

2.6. Заполнители бетона должны быть чистыми обладать постоянством зернового состава. Не допускается применение нефракционированных и загрязненных заполнителей, а также гравийнопесчаных смесей.

2.7. Мелкий заполнитель (песок кварцевый) должен иметь модуль крупности не ниже 2,5, а количество содержащихся в нем пылевидных, глистых и элистых частиц, определяемое отмучиванием, допускается не более 1%.

Примечание. При соответствующем технико-экономическом обосновании может быть допущено применение мелкого заполнителя с модулем крупности не ниже 1,7.

Нав. отв.	Альциллер			901-6-71.85	-КЖИ-ТУ
И.к.з.т.р.	Козловичев				
Гл. спец.	Козловичев			Технические условия	Лист 1
ГИП	Гольвина				Лист 5
Рук. бр.	Станина				СОЮЗВОДОКАНАЛПРОЕКТ г. Москва
Инженер	Полякова				
Инженер	Малахова				

2.8. Крупный заполнитель (щебень, гравий) в зависимости от наибольшего размера зерен должен состоять из 2-3 фракций и кроме того, отвечать требованиям, приведенным в табл. 2

Таблица 2

Показатели	Требования к крупному заполнителю для бетона
Крупный заполнитель должен быть из неветряющихся изверженных пород (например: гранит, сиенит, диорит) с временным сопротивлением сжатия образца в водонасыщенном состоянии в кг/см ² , не менее.	12,50
Прочность (прочность в цилиндре) щебня	ДР8
Содержание в щебне зерен слабых пород в % по весу не более	5
Содержание угловатых и лещадных зерен щебня в % по весу не более	5
Водопоглощение материала зерен щебня в % по весу не более.	0,5
Объемная масса породы (зерен) в г/см ³ , не менее.	8,6
Содержание в щебне пылевидных, илистых и глинистых частиц, определяемое отмучиванием в % по весу не более	0,5

2.9. В состав бетона рекомендуется вводить газообразующие, воздухововлекающие или пластифицирующие добавки (кремний-органическая жидкость ГКЖ-94, смолы нейтрализованная воздухововлекающая, сульфитно-спиртовая барда и т.п.) для повышения его морозостойкости и удобоукладываемости бетонной смеси.

2.10. Применение химических добавок в качестве ускорителей твердения бетона в виде солей-электролитов не допускается.

2.11. Вода для приготовления бетонной смеси для промывки заполнителей, а также для заливки твердеющего бетона должна отвечать требованиям ГОСТ 23 732-79

2.12. Сталь для арматуры сборных железобетонных панелей и закладных изделий принята по СНиП II 21-75, приложение 3,4.

Арматурная сталь класса АШ по ГОСТ 5781-82, Марка стали 35ГС. Обыкновенная арматурная проволока периодического профиля ВР-1 по ГОСТ 6727-80.

Сталь для закладных изделий Вст3 кп2 по ГОСТ 380-71.

3. Требования, предъявляемые к технологии приготовления бетонной смеси и изготовлению панелей.

3.1. В целях обеспечения высокой плотности бетона сборные панели должны формироваться на виброплощадках. При недостаточном виброуплотнении рекомендуется применять гравитационный или пневматический пригруз при давлении не менее 40 гс/см².

3.2. Для изготовления сборных панелей следует применять металлические жесткие формы.

3.3. Отформованные изделия должны твердеть в естественных условиях при положительной температуре с постоянным обильным увлажнением или пропариваться.

3.4. Режим пропаривания сборных железобетонных изделий должен приниматься следующий:

3.4.1. Отформованные изделия до тепловлажностной обработки следует выдерживать не менее 5 часов в отапливаемом помещении при положительной температуре воздуха (не ниже 15°C) при введении в состав бетона газообразующих, воздухововлекающих или пластифицирующих добавок, а также при применении пластифицированных и гидравлических цементов время предварительного выдерживания должно быть не менее 8 часов;

Т.П. 904-6-71.85

-КЖИ-ТУ

лист

2

3.4.2. Температуру в пропарочной камере следует повышать плавно до $+50^{\circ}\text{C}$ с увеличением на 10°C в час для изделий изготовляемых из малоподвижной (с осадкой конуса до 2см) бетонной смеси, и 15°C в час из умеренно жесткой (осадкой конуса менее 1см) бетонной смеси.

3.4.3. При температуре $+50^{\circ}\text{C}$ изделия надлежит выдерживать 2-3 часа, затем плавно повышать температуру в пропарочной камере (10°C - 15°C в час) до температуры изотермического нагрева т.л. до $+70^{\circ}\text{C}$.

3.5. Распалубка элементов сборных изделий должна производиться только после их тепловлажностной обработки, а при твердении в естественных условиях не ранее достижения бетоном 70% проектной марки по прочности на сжатие.

3.6. Изделия, отпускаемые заводом-изготовителем, должны иметь 100% проектной прочности на сжатие.

3.7. Прочность бетона изделий, подвергающихся пропариванию, следует контролировать испытанием пропаренных совместно с изделиями контрольных бетонных кубов (не менее 9шт.) Первое испытание контрольных кубов в количестве 3шт, следует производить через 3-4 часа после окончания цикла тепловлажностной обработки, последнее испытание - после 28-суточного хранения их совместно с изделиями.

3.8. Контроль качества бетона, а также сборных изделий должен быть систематическим и осуществляться в соответствии с требованиями

ГОСТ 12730.0 - 78 „Бетоны. Общие требования к методам определения плотности, влажности, водопоглощения, пористости и водонепроницаемости.

ГОСТ 12730.1 - 78 Бетоны. Метод определения плотности.

ГОСТ 12730.2 - 78 Бетоны. Метод определения влажности.

ГОСТ 12730.3 - 78 Бетоны. Метод определения водопоглощения.

ГОСТ 12730.4 - 78 Бетоны. Метод определения показателей пористости.

ГОСТ 12730.5 - 78. Бетоны. Метод определения водонепроницаемости

ГОСТ 10050 - 76. Бетоны. Методы определения морозостойкости.

ГОСТ 10180 - 78. Бетоны. Методы определения прочности на сжатие и растяжение.

ГОСТ 8829-77 „Конструкции и изделия железобетонные сборные. Методы испытаний и оценки прочности, жесткости и трещиностойкости”

ГОСТ 10922-75. „Арматурные изделия и закладные детали сварные для железобетонных конструкций. Технические требования и методы испытаний” и „Указания по возведению монолитных железобетонных промышленных труб и башенных градирен (СИЗ 74.61).

3.9. При приемке готовых изделий целесообразно пользоваться приборами, позволяющими проверять качество железобетона без разрушения (электронно-акустические и гаммадефектоскопия).

Однородность уплотнения бетона допускается проверять по показателям его прочности в наружных слоях конструкции, например, при помощи шариковых, дисковых и других приборов.

3.10. Допускаемые отклонения от проектной толщины защитного слоя бетона для рабочей арматуры не должны превышать $\pm 3\text{мм}$.

3.11. Контроль производства и проверка качества готовых изделий, правила приемки, маркировки и паспортизации, хранения и транспортирования должны осуществляться в соответствии с ГОСТ-13015.1-81; ГОСТ 13015.2-81; ГОСТ 13015.3-81.

3.12. Складирование железобетонных элементов производится в штабелях. Высота штабеля назначается из условия обеспечения требований по технике безопасности согласно СНиП Ш-4-20. „Техника безопасности в строительстве.“ Прокладки и подкладки должны устанавливаться по вертикали в местах расположения строповочных устройств

3.13. Погрузку и транспортирование железобетонных изделий следует производить в соответствии с рекомендациями руководства по перевозке унифицированных сборных железобетонных деталей и конструкции промышленного строительства автомобильным транспортом. (строительный журнал 1973 г.) и техническими условиями на погрузку и крепления грузов. Утвержденными МПС в 1963 г.

3.14. Приемка и испытание железобетонных элементов должны производиться в соответствии с ГОСТ 18979-73. При приемке следует обращать особое внимание на правильность маркировки.

4. Требования к арматурным и закладным изделиям.

4.1. Плоские арматурные сетки и каркасы следует изготавливать при помощи контактной точечной сварки.

Сварку следует производить во всех точках пересечения стержней.

4.2. Сварку следует выполнять в соответствии с ГОСТ 14098-68. „Соединения сварные арматуры железобетонных изделий и конструкций. Контактная и ванная сварки. Основные типы и конструктивные элементы“ и „Инструкцией по сварке соединений арматуры и закладных деталей железобетонных конструкций“ СН 393-73.

4.3. Размеры сеток и каркасов даны по осям и торцам стержней.

4.4. Для точного соблюдения всех размеров изготовленные сетки и каркасы следует производить в кандукторах.

4.5. Закладные изделия следует изготавливать в соответствии с ГОСТ 10322-75. „Арматурные изделия и закладные детали сварные для железобетонных конструкций. Технические требования и методы испытаний“ и СН 393-78.

4.6. Сварку тавровых соединений круглых стержней с листовым прокатом в закладных изделиях следует выполнять под флюсом.

4.7. Защиту закладных изделий от коррозии следует выполнять металлизацией цинком при толщине покрытия 200 мкм

4.8. Плоские каркасы собирать в пространственные следует контактной сваркой с помощью сварочных клещей.

5. Требования к щитам обшивки.

5.1. Ограждающие конструкции щитов обшивки и ветровой перегородки выполнены в 2-х вариантах: из полиэфирного стеклопластика и из асбестоцементных листов усиленного профиля.

5.2. Размеры листов приняты 1125 × 1750 (h).

5.3. Рекомендуется стеклопластик полиэфирный листовой светлого тона. Приняты листы с профильной волной марки С-1, толщиной 1,5 мм, высота волны 54 мм, ширина волны - 200 мм.

Т. П. 901-6-71,85

- КЖИ-ТУ

Лист
4

5.4. Для создания герметичности обшивок, плоскости соединения листов (горизонтальные и вертикальные) промазываются перед их креплением клеем следующего состава:

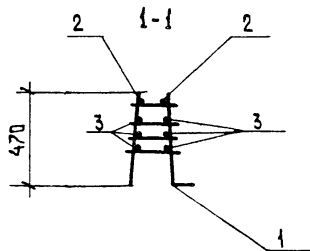
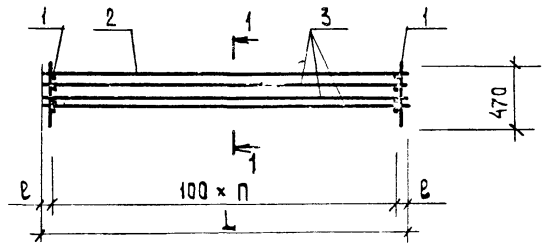
- полиэфирная смола ПН-1 или ПН-3;
- нефтенат кабальта 8% к весу смолы;
- гидроперекись изопропиленбензола (ГИПЕРИЗ) 3% к весу смолы;
- наполнитель - белая сажа V-333 5% к весу смолы.

5.5. В варианте обшивки из асбестоцементных листов приняты волнистые листы унифицированного профиля по ГОСТ 16 233-77.

5.6. Асбестоцементные листы должны быть пропитаны на всю глубину петролатумом или каменно-угольным лаком.

5.7. Швы между асбестоцементными листами герметизируются изоловыми прокладками.

5.8. Приборы для крепления листов обшивки должны быть оцинкованы толщиной 130 мкм.



Обозначение	L	B	n	Масса ед. кг
КЖИ.1.1.01	5500	50	54	56.6
-01	5350	79	52	54.84
-02	4200	100	40	42.68

Формат	Зона	Поз.	Обозначение	Наименование	Кол. на исполн.			Примечание
					-КЖИ.1.1.01-	-01-	-02-	
<u>Документация</u>								
А3			ТП 901-6-71.85 -КЖИ.ТУ	Технические условия	×	×	×	
<u>Сборочные единицы</u>								
А3	1		ТП 901-6-71.85 -КЖИ.1.1.01.01	Каркас плоский	55	53	41	
<u>Детали</u>								
Стержень ГОСТ 5781-82								
Б4	2		ТП.901-6-71.85 -КЖИ.1.1.01.	1 φ 12АШ, ℓ = 5500	2			4.9 кг
Б4				2 φ 12АШ, ℓ = 5350		2		4.8 кг
Б4				3 φ 12АШ, ℓ = 4200			2	3.7 кг
Б4	3			4 φ 10АШ, ℓ = 5500	6			3.4 кг
Б4				5 φ 10АШ, ℓ = 5350		6		3.3 кг
Б4				6 φ 10АШ, ℓ = 4200			6	2.6 кг

ТП 901-6-71.85				-КЖИ 1.1.01			
Нач. отд.	Альциулер			Каркас пространственный	Стадия	Масса	Масштаб
Н.контр.	Козловичер				Р.п.	СМ. ТАБЛ.	
Гл. спец.	Козловичер			Лист n	Листов 1		
Гип.	Гальдина			СОЮЗВОДОКАНАЛПРОЕКТ			
Рук.бр.	Станина						
Инженер	Полякова						
Инженер	Валева						

Привязан

ИжВ.№

Рис. 1

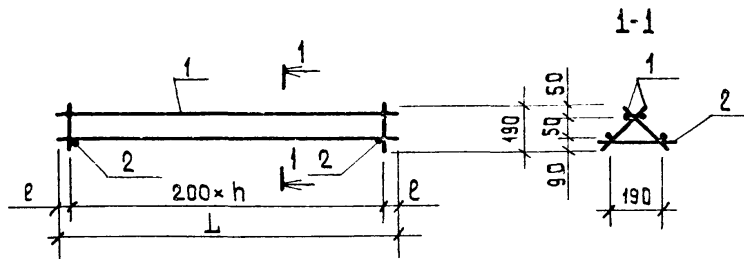
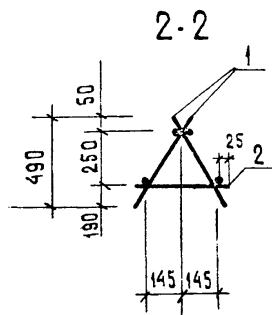
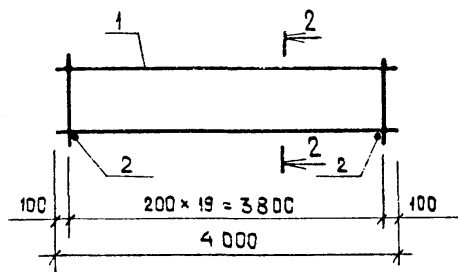


Рис. 2

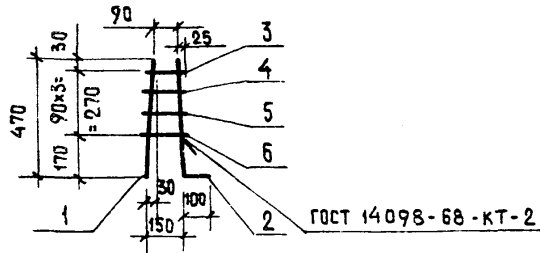


Формат Знак кол.	Обозначение	Наименование	Кол. на исполк. - КЖИ.1.1.02		Приме- чание
			-01	-02	
		<u>Документация</u>			
A3	ТП 901-6-71.85 - КЖИ.ТУ	Технические условия	×	×	×
		<u>Сборочные единицы</u>			
A3	1 ТП 901-6-71.85 - КЖИ.1.1.02.01	Каркас плоский	1		
	-01			1	
	-02				1
		<u>Детали</u>			
		Стержень. ГОСТ 5781-82			
Б4	2 ТП 901-6-71.85 - КЖИ.1.1.02.1	∅ 6 АІ ℓ = 250	25		0.06 кг
Б4	.2	∅ 6 АІ ℓ = 250		20	0.06 кг
Б4	.3	∅ 6 АІ ℓ = 350		20	0.07 кг

Привязан			
Ишв.№			

Обозначение	Рис.	L	ℓ	n	Масса ед., кг
КЖИ.1.1.02	1	5 000	100	24	9.2
-01		3 950	125	19	7.4
-02	2	—	—	—	8.8

ТП 901-6-71.85		КЖИ.1.1.02			
Нач. отд.	Альтшуллер	Каркас пространственный	Сталь	Масса	Масштаб
Н. контр.	Козловичер		Р.П.	см.	—
Гл. спец.	Козловичер		ТАБЛ.		
ГИП	Гольвина		Лист	Листов 1	
Рук. гр.	Станина		СООБВОДКАНАЛПРОЕКТ		
Инженер	Полякова				
Инженер	Валева				



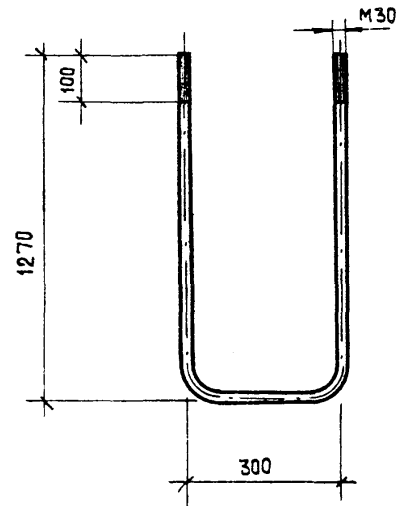
Формат Заня Поз.	Обозначение	Наименование	Кол.	Примечание
		<u>Документация</u>		
A3	ТП 901-6-71.85 -КЖИ.ТУ	Технические условия		
		<u>Детали</u>		
		Стержень, ГОСТ 5781-82		
Б4	1 ТП 901-6-71.85-КЖИ.1.01.01	φ 6AIII, R = 470	1	0.11 кг
Б4	2	.2 φ 8AIII, R = 570	1	0.23 кг
Б4	3	.3 φ 6AIII, R = 140	1	0.03 кг
Б4	4	.4 φ 6AIII, R = 150	1	0.03 кг
Б4	5	.5 φ 6AIII, R = 160	1	0.04 кг
Б4	6	.6 φ 6AIII, R = 180	1	0.04 кг

Привязан			
Имв. №			

ТП 901-6-71.85 -КЖИ.1.1.01.01

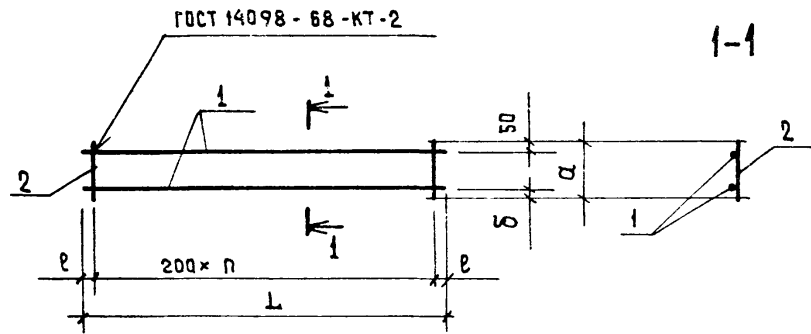
Нач. отд.	Альтшуллер	Каркас плоский	Стадия	Масса	Масштаб
Н.контр.	Козловичер		Р.П	0.48кг	1:10
Гл.спец.	Козловичер		Лист	Листов 1	
ГИП	Гольдина		СОЮЗВОДОКАНАЛПРОЕКТ		
Рук.бр.	Станина				
Инженер	Полякова				
Инженер	Валерова				

формат А4



Привязан					
Имв. №					
ТП 901-6-71.85 -КЖИ.1.2.01.02					
Н.контр.	Козловичер	Изделие закладное	Стадия	Масса	Масштаб
Нач.отд.	Альтшуллер		Р.П	16.0кг	-
Гл.спец.	Козловичер		Лист	Листов	
ГИП	Гольдина		СОЮЗВОДОКАНАЛПРОЕКТ		
Рук.бр.	Станина				
Инженер	Полякова				
Инженер	Полякова				
φ30A1 ГОСТ 5781-82 R=2870					

20850-04 11 формат А4

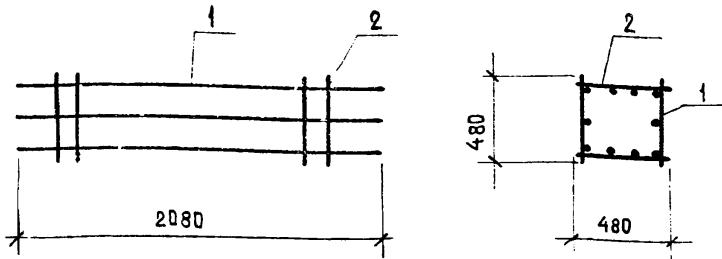


Обозначение	L	e	n	a	b	Масса ед. кг
- КЖИ.1.1.02.01-	5 000	100	24	260	100	7.7
-01	3 950	125	19			6.2
-02	4 000	100	19	570	220	11.8

форма	номер	Обозначение	Наименование	Кол. на исполн.			Примечание
				-	-01	-02	
			Документация				
А3		ТП 901-6- 71.85 -КЖИ Т.У	Технические условия	×	×	×	
			Детали				
			Стержень ГОСТ 5781-82				
Б4	1	ТП 901-6- 71.85 -КЖИ.110201.1	∅ 10 А I e = 5 000	2			3.1 кг
Б4		. 2	∅ 10 А I e = 3 950		2		2.5 кг
Б4		. 3	∅ 10 А I e = 3 800			2	2.4 кг
Б4		. 4	∅ 6 А I e = 260	25			0.06 кг
Б4	2	. 5	∅ 6 А I e = 260		20		0.06 кг
Б4		. 6	∅ 10 А I e = 570			20	0.35 кг

Привязан			
Инд.№°			

ТП 901-6-71.85 - КЖИ.1.1.02.01			Стадия	Масса	Масштаб
Нач. отд.	Альтшуллер		р.п.	см. табл.	—
И.контр.	Козловичер				
Гл. спец.	Козловичер		Лист	Листов 1	
ГИП	Гольдвина				
Рук.бр.	Станина		СОЮЗВОДОКАНАЛПРОЕКТ		
Инженер	Палякова				
Инженер	Валерва				

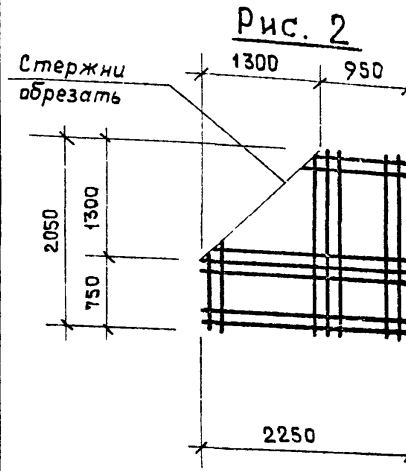
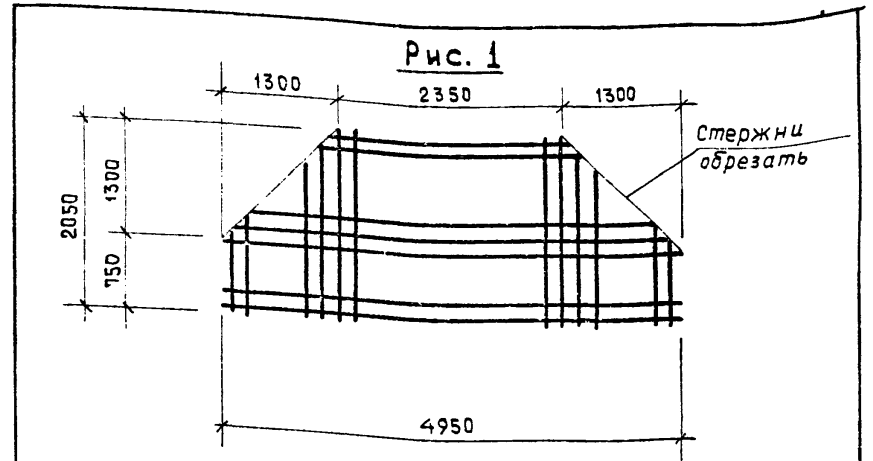


формат	Зона	Лист	Обозначение	Наименование	Кол.	Примеч.
				<u>Документация</u>		
А3			ТП 901-6-71.85 -КЖИ-ТТ	Технические требования	1	
				<u>Сборочные единицы</u>		
А3	1		ТП 901-6-71.85-КЖИ.1.2.01.01	Каркас плоский	2	
А3	2		-01	Каркас плоский	2	

Привязан			
Имв.№			

ТП 901-6-71.85 - КЖИ.1.2.01			
Н. контр.	Козловичер	<i>[Signature]</i>	
Нач. отд.	Альшцуппер	<i>[Signature]</i>	
Гл. спец.	Козловичер	<i>[Signature]</i>	
ГИП	Гольдина	<i>[Signature]</i>	
Рук. бр.	Станина	<i>[Signature]</i>	
Инж.	Ницкевич	<i>[Signature]</i>	
Инж.	Поякова	<i>[Signature]</i>	
Каркас пространственный			
Стадия	Р.п.	Масса	60,4 кг
		Масштаб	Б/М
Лист		Листов 1	
СОЮЗВОДОКАНАЛПРОЕКТ			

формат А4

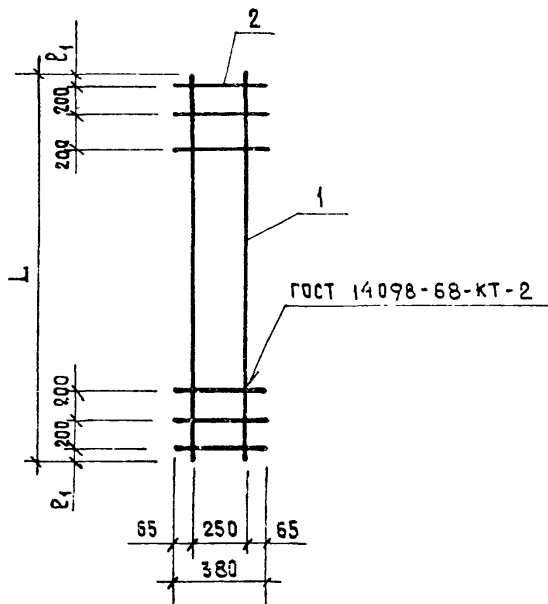


Обозначение	Рис.	L	Масса ед. кг
ТП 901-6-71.85-КЖИ.1.2.00.02	1	4950	65.5
-01	2	2050	30.6

Привязан			
Имв.№			

ТП 901-6-71.85 - КЖИ 1.2.00.02			
Н. контр.	Козловичер	<i>[Signature]</i>	
Нач. отд.	Альшцуппер	<i>[Signature]</i>	
Гл. спец.	Козловичер	<i>[Signature]</i>	
ГИП	Гольдина	<i>[Signature]</i>	
Рук. бр.	Станина	<i>[Signature]</i>	
Инженер	Ницкевич	<i>[Signature]</i>	
Инженер	Поякова	<i>[Signature]</i>	
Сетка арматурная			
Стадия	Р.п.	Масса	см. ТАБЛ.
		Масштаб	Б/М
Лист		Листов 1	
СОЮЗВОДОКАНАЛПРОЕКТ			

20850-04 13 формат А4



Формат листа	Лист	Обозначение	Наименование	кол. на исполн. КЖИ.1.2.00.01		примечание Вес шт. кг
				-	-01	
			<u>Документация</u>			
A3		ТП 901-Б-71.85-КЖИ.ТУ	Технические условия			
			<u>Детали</u>			
			Стержень, ГОСТ 5781-82			
Б4	1	ТП 901-Б-71.85-КЖИ.1.2.00.01. 1	φ 12А I, ρ = 6320	2	—	5.7 кг
Б4		.2	φ 12А I, ρ = 5900	—	2	5.3 кг
Б4	2	ТП 901-Б-71.85-КЖИ.1.2.00.01. 3	φ 6А I, ρ = 380	32	30	0.1 кг

Обозначение	L	ρ ₁	Масса ед. кг
ТП 901-Б-71.85-КЖИ.1.2.00.01	6320	75	8.9
-01	5900	75	8.3

Привязан				ТП 901-Б-71.85 - КЖИ.1.2.00.01			Стадия	Масса	Масштаб
				И.контр.	Козловичер	<i>[Signature]</i>	Р	см.	
				Науч.отд.	Альшуплер	<i>[Signature]</i>	табл.		
				Гл. спец.	Козловичер	<i>[Signature]</i>	Лист	Листов	
				Рук. Бр.	Гальдина	<i>[Signature]</i>			
				Инженер	Станина	<i>[Signature]</i>			
				Инженер	Ицкевич	<i>[Signature]</i>			
				Инжен.	Палакова	<i>[Signature]</i>			
Инв.№									

Каркас плоский

СОЮЗВОДОКАНАЛПРОЕКТ

Рис. 1

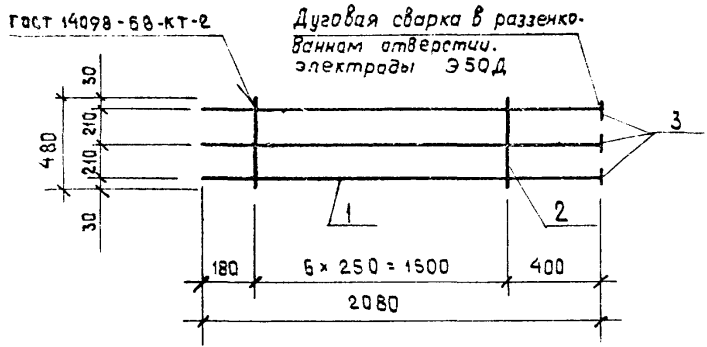
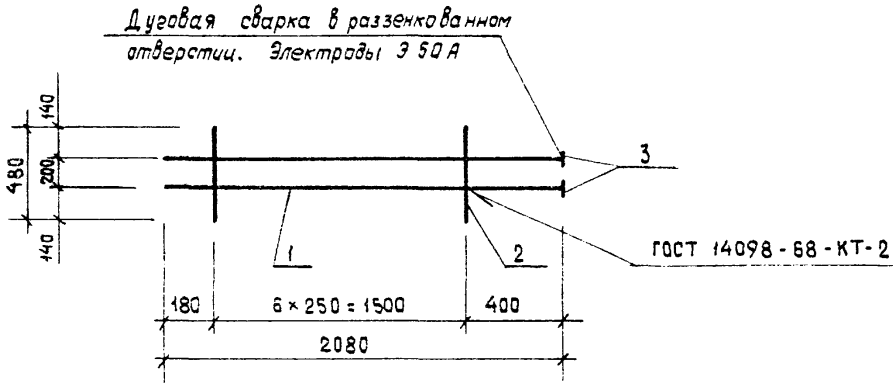


Рис. 2



Формат	Зона	Поз.	Обозначение	Наименование	К-во на исполнение - КЖИ.1.2.01.01				Примечание
					-	-01			
<u>Документация</u>									
А3			ТП 901-6-71.85 - КЖИ.Т.У	Технические условия	×	×			
<u>Детали</u>									
Б4	1		ТП 901-6-71.85 КЖИ.1.2.01.01.1	ФБАШ ГОСТ 5781-82 $\rho=2080$	3	2			3.4 кг
Б4	2		. 2	Ф БАТ ГОСТ 5781-82 $\rho=480$	7	7			0.8 кг
Б4	3		. 3	Полоса -60x12 ГОСТ 103-75 Вст 3 КП2-1 ГОСТ 535-79*	3	2			0.4 кг
				$\rho=60$					

Обозначение	№ рис.	Масса ед. кг
ТП 901-6-71.85 - КЖИ.1.2.01.01	1	17.0
	-01	2

Привязан			И. контр. Козловичер	ТП 901-6-71.85 Каркас плоский	-КЖИ.1.2.01.01		
			Нач. отд. Альтшуллер		Стадия	Масса	Масштаб
			Гл. спец. Козловичер		р	см. табл.	-
			ГИП Гольдина		Лист	Листов 1	
			Рук. бр. Станина		СОЮЗВОДОКАНАЛПРОЕКТ		
			Инженер Ницкевич				
			Инженер. Палякова				
Ч.в. №							

Формат	Лист	Поз.	Обозначение	Наименование	Кол. на исполн.						Примечание	
					-	-01	-02	-03	-04	-05		-06
				<u>Документация</u>								
A3			ТП 901-6-71.85 -КЖИ.ТТ	Технические требования	X	X	X	X	X	X		
A3			-КЖИ.13.01.СБ	Сборочный чертёж	X	X	X	X	X	X		
				<u>Сборочные единицы</u>								
	1		ТП901-6-71.85 -КМ 20	Панели ПС 1						1		
				ПС 2						1		
				ПС 3	1	1						
				ПС 4			1					
				ПС 5				1				
				ПС 6					1			
A3	2		ТП901-6-71.85 -КЖИ.13.01.СБ	Изделие соединительное	4	4	4	6	6	6	4	
A4	3		-01		12	12	12	18	12	30	20	
A4	4		-02		6	6	6	12	8	20	10	
A4	5		-03		16	16	16	16	10	25	26	
				<u>Детали</u>								
B4	6		-КЖИ.13.01	Лист 0.8x350 ГОСТ7118-78	33м ²	33м ²	33м ²	33м ²				
E4			.1					214м ²				20.7 кг
B4			.2					54м ²	54м ²			13.4 кг
				<u>Материалы</u>								33.9 кг
	7			УВ-7.5-К В-1125 L-1750, ГОСТ 16233-70	6	6	6	9	6	15	10	
	8			Профиль №1, марка С В=1125, L=1750 ОСТ 6-11-390-75	6	6	6	9	6	15	10	Допускается замена на поз. 8 примен. взамен поз. 7

Позиция „7“ дана для варианта с обшивкой из асбестоцементных волнистых листов, позиция „8“ - для варианта из профилированного стеклопластика.

Привязан	Иж.отд.	Альцигер	<i>[подпись]</i>
	И.контр.	Козловичер	<i>[подпись]</i>
	Гл. спец.	Козловичер	<i>[подпись]</i>
	ГМП	Гольбина	<i>[подпись]</i>
	Рук. Бр.	Станина	<i>[подпись]</i>
	Ижмен.	Полякова	<i>[подпись]</i>
Ижв. №	Ижмен.	Валеева	<i>[подпись]</i>

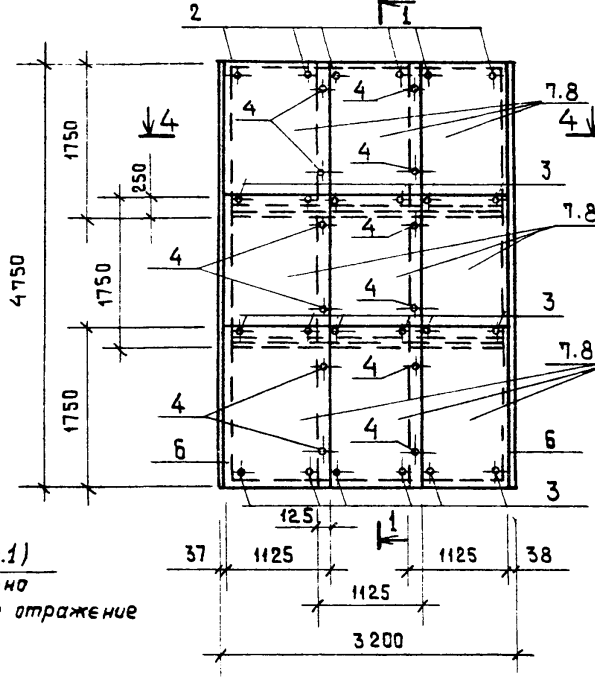
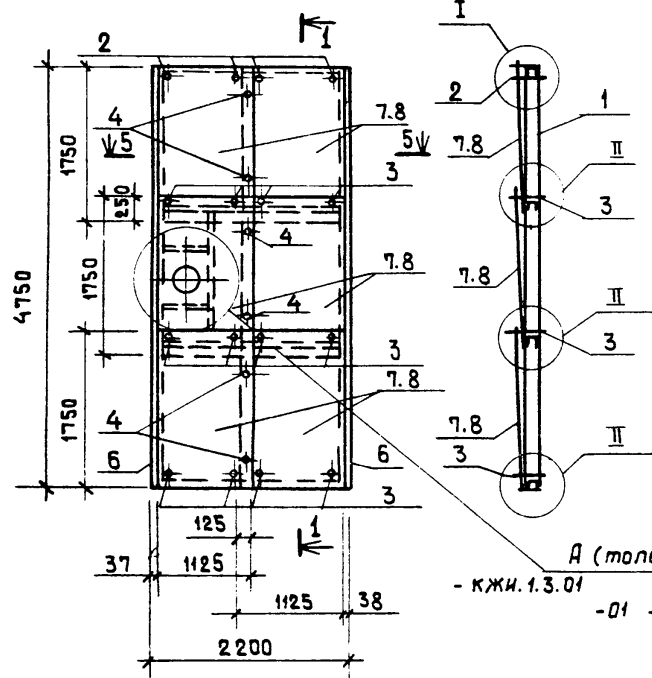
ТП 901-6-71.85		КЖИ.13.01	
Щит стеновой		Кладья	Лист
		Р.П.	Листов
		1	4
СОЗВОДОМАНАПРОЕКТ			

Рис. 1

Рис. 2

1-1

Рис. 3

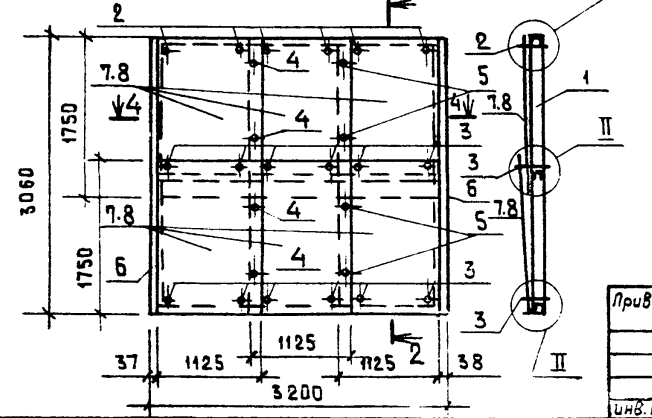


Обозначение	Рис.
- КЖИ.1.3.01	1
-01	1
-02	2
-03	3
-04	4
-05	5
-06	6

А (только для рис.1)
 - КЖИ.1.3.01 - изображена
 -01 - зеркальное отражение

Рис. 4

2-2



Привязан

инв. №

Нач. отд.	Альтшуллер	<i>Altshuller</i>
Н. контр.	Козловичер	<i>Kozlovicher</i>
Гл. спец.	Козловичер	<i>Kozlovicher</i>
ГИП	Гольдина	<i>Gol'dina</i>
Рук. Бр.	Станина	<i>Stanina</i>
Инженер	Пайякова	<i>Pajakova</i>
Инженер	Малахова	<i>Malaxova</i>

ТП 901-6-71.85

-КЖИ.1.3.01.СБ

Щит стеновой.

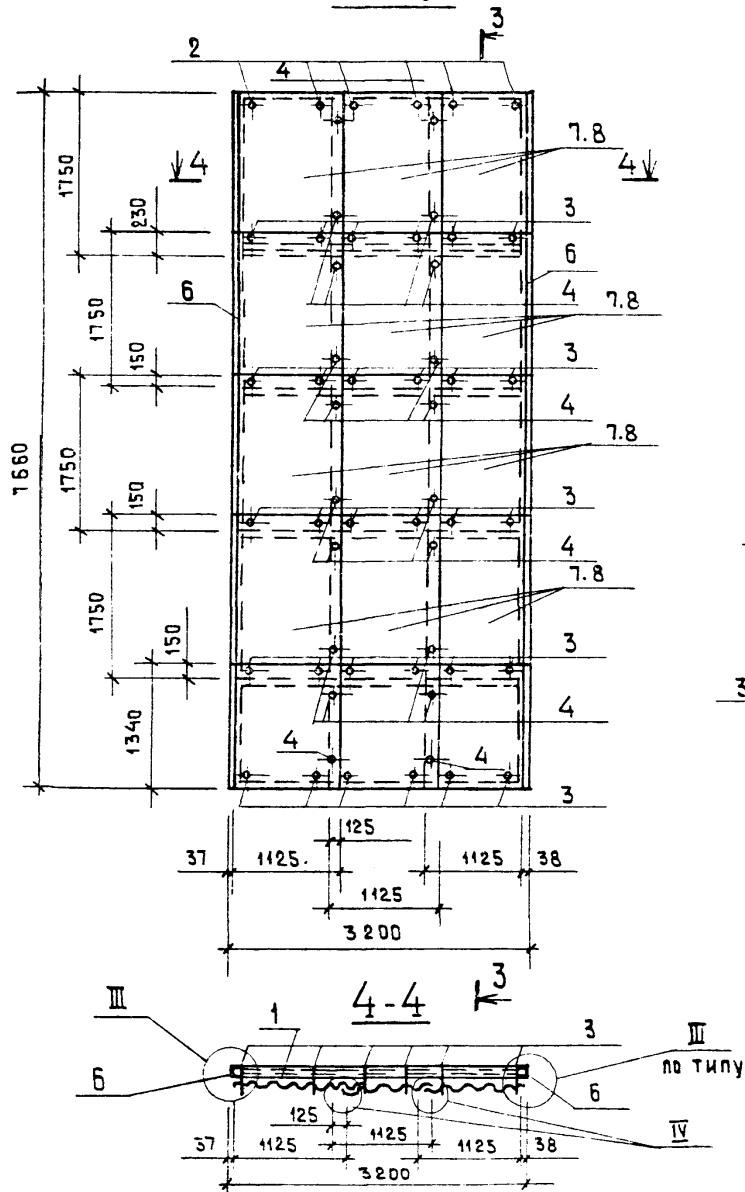
Стадия Масса Масштаб

Р.П. - 1:50

Лист 2 Листов 4

СНУЗВОДОКАНАЛПРОЕКТ

Рис. 5



3-3

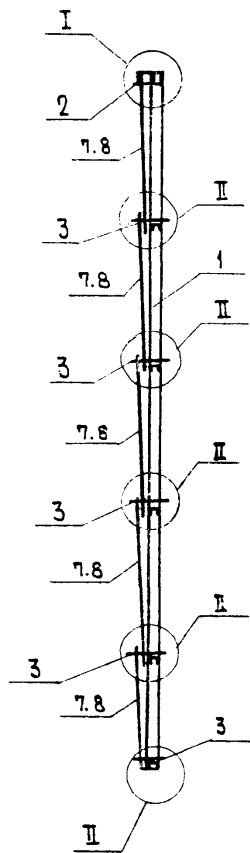
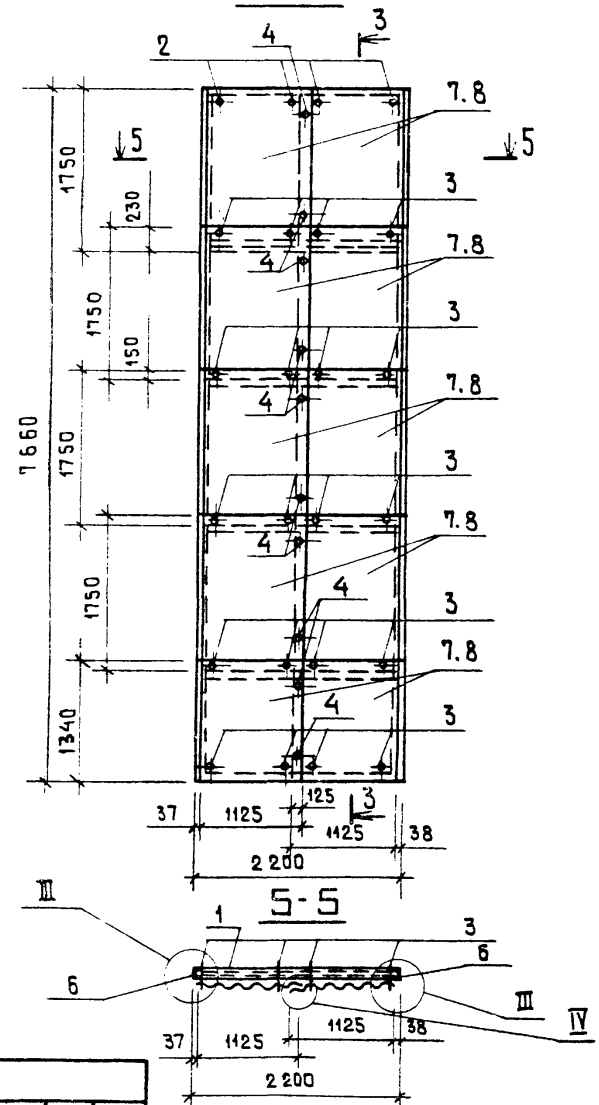


Рис. 6

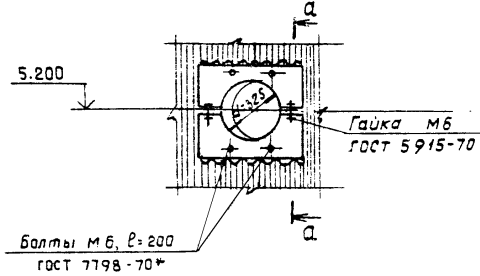
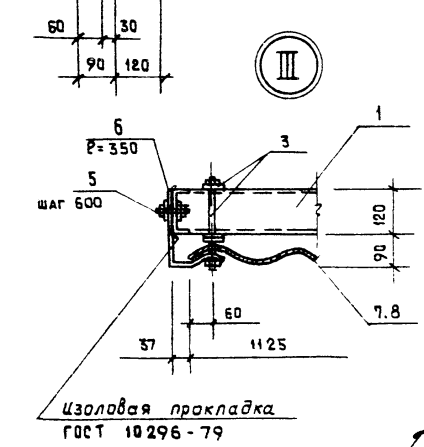
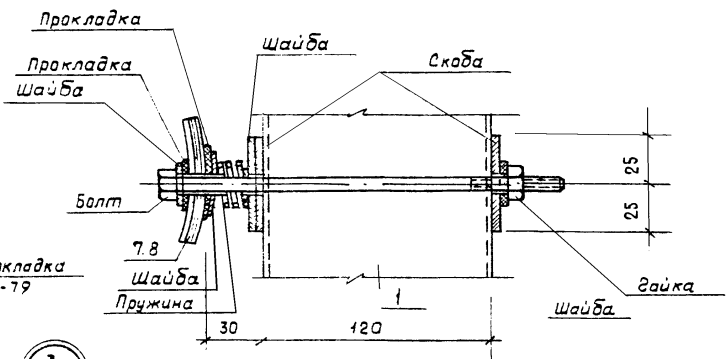
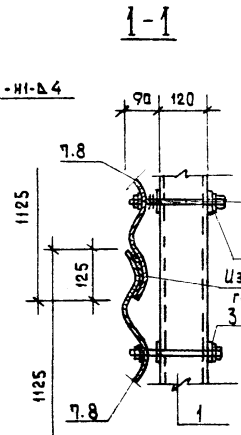
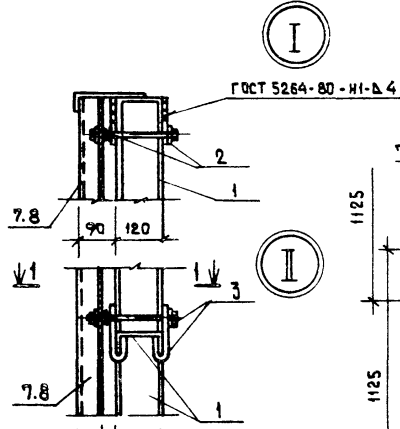


Привязан				
ИЖБ.№				

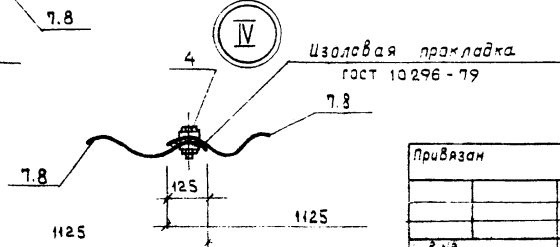
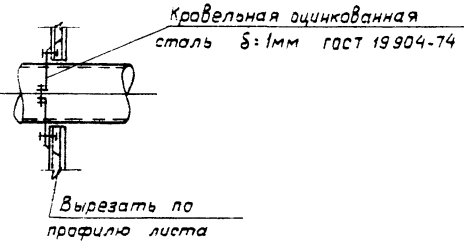
Т П 901-6-71.85 -КЖИ.1.3.01

Лист 3

Деталь крепления листов обшивки.



а-а



Привязан			

ТП 901-6-71.85 - КЖИ.1.3.01

лист 4

ФОРМАТ	ЗОНА	ПОЗ.	ОБОЗНАЧЕНИЕ	НАИМЕНОВАНИЕ	КОЛ. НА ИСП. КНИ/З.О.О.			ПРИМЕЧАНИЕ
					—	-01	-02	
			<u>Документация</u>					
А3			ТП 901-6-71.85- КНИ ТТ	Технические требования	X	X	X	X
А3			- КНИ 1.3.01.01 СБ	Оборочный чертёж	X	X	X	X
			<u>Детали</u>					
А3	1	1	ТП 901-6-71.85- КНИ 1.3.01.01	Полоса - 4x30; ГОСТ 103-76 2-115 Вст. 3 кл. 2-1; ГОСТ 535-79	2	—	—	0,18
А3	2	2		Полоса - 4x50; ГОСТ 103-76 2-170 Вст. 3 кл. 2-1; ГОСТ 535-79	—	2	—	0,27
А3	3	3		Болт М8, 8g x 240, 5.8; ГОСТ 7798-70	1	1	—	0,1
А3	4	4		Лист 1,5 ГОСТ 7118-78	2	2	—	0,01
А3	5	5		Лист 1,5 ГОСТ 7118-78	1	1	—	0,01
А3	6	6		Лист 1,5 ГОСТ 7118-78	1	1	—	0,01
А3	7	7		Прокладка ГОСТ 7415-74*	1	1	1	Гидроизол
А3	8	8		Прокладка ГОСТ 7415-74*	1	1	1	Гидроизол
А3	9	9		Проволока П-3,5 ГОСТ 9389-75	1	1	—	0,03
			<u>Стандартные изделия</u>					
	10			Гайка М8-ТН.05.0115 ГОСТ 5915-70	1	1	1	1
	11			Шайба 8.01.019, ГОСТ 11371-78	1	1	1	1
	12			Болт 8М8-8 8g x 25, 4.8; ГОСТ 1491-80	—	—	1	0,01
	13			Болт М8-8 8g x 50, 5.8; ГОСТ 7798-70	—	—	1	0,01

Рис. 1"

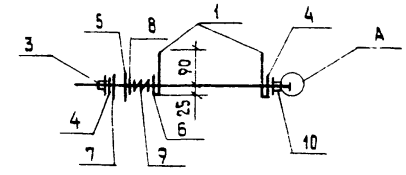


Рис. 2

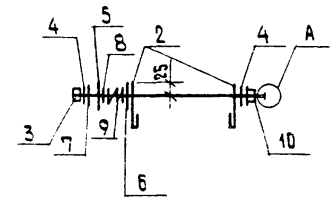


Рис. 3

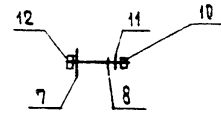
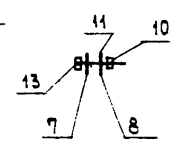


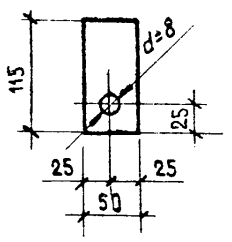
Рис. 4



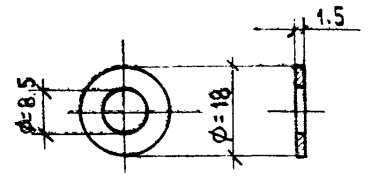
Привязка	Нач. отд.	Альтшуллер		ТП 901-6-71.85	- КНИ 1.3.01.01		
	Н. Контр.	Козловичер					
	Гл. спец.	Козловичер		Изделие соединительное	Старая	Лист	Листов
	П. И. П.	Сельвина			Р. П.	1	1
	Дук. др.	Степанина			Рестрой СССР СООБРАЗОВАНИЕ ПРОЕКТ г. Москва		
	ИММЕНС	Полякова					

С.В.Н

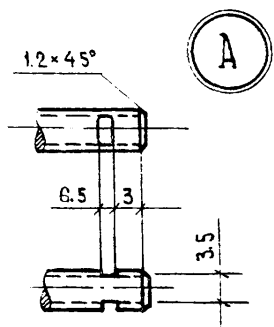
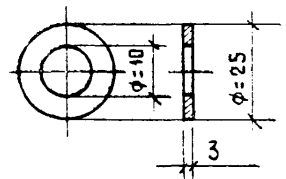
Поз. 1



Поз. 4

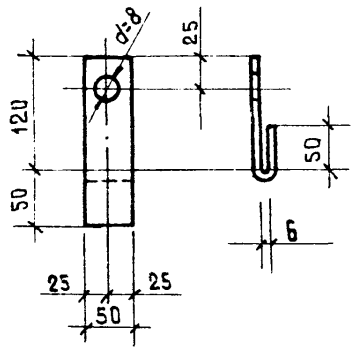


Поз. 7

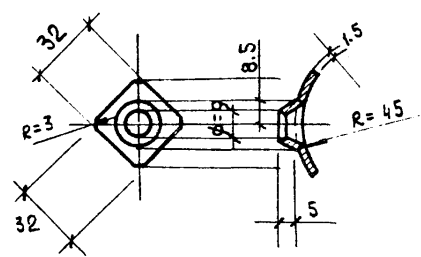


А

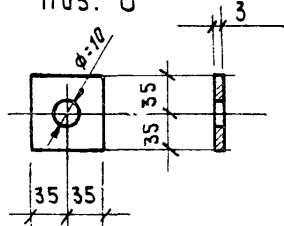
Поз 2



Поз. „5“

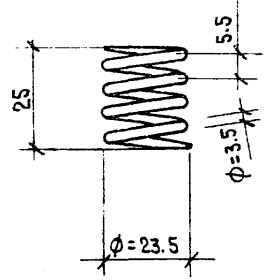


Поз. 8

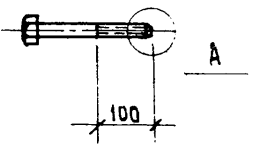


ОБЪЯВЛЕНИЕ	Рис.	МАССА КГ
-КЖИ.1.3.01.01	1	0.53
-01	2	0.71
-02	3	0.1
-03	4	0.1

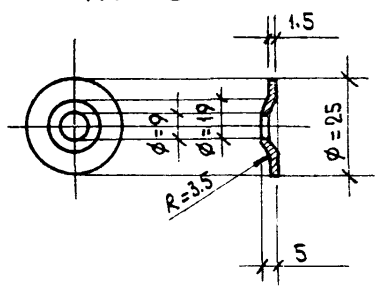
Поз „9“



Поз. 3



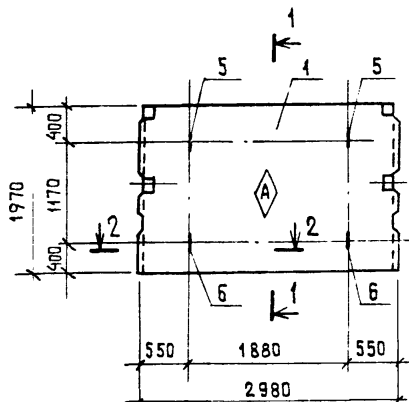
Поз. 6



ПРИВЯЗАН				
ИМВ.№				

ТП 901-6-71.85 КЖИ.1.3.01.01

Лист 2



ПЛАН
Рис. 1

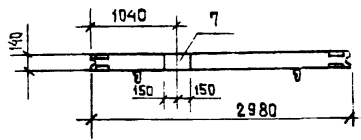


Рис. 2

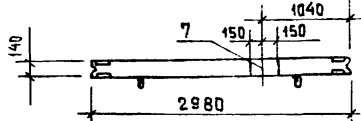


Рис. 3

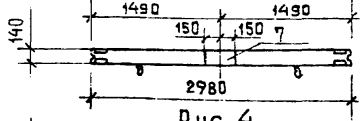
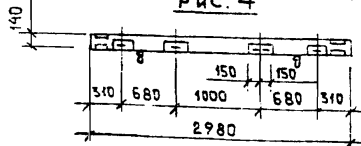
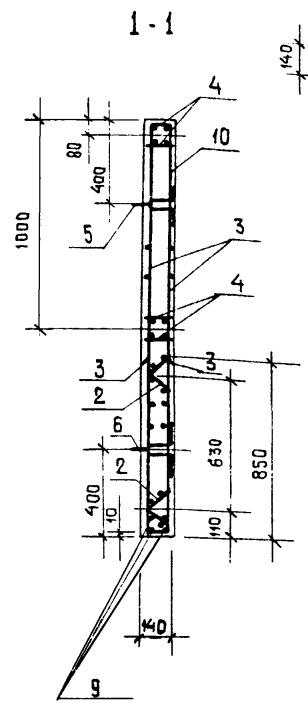


Рис. 4

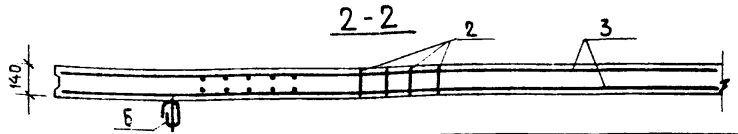


Разбивка поз. "8"



Якоряющие стержни приварить в каждом пересечении поз. "3"

Обозначение	Рис.	масса ед. кг
-КЖИ.1.4.1.	1	2050
-01	2	
-02	3	
-03	4	



	Обозначение	Наименование	Кол. на исполнен. - КЖИ.1.4.1.-				Примечание
			-01	-02	-03		
<u>Документация</u>							
A3	ТП 901-6-71.85 - КЖИ.1.4.1. ВМС	Ведомость расхода стали					
A3	ТП 901-6-71.85 - КЖИ.ТУ	Технические условия					
	Серия 3.900-3 вып. 3/82 часть 1	Конструкции емкостных сооружений					
<u>Сборочные единицы</u>							
	1	3.900-3 вып. 3/82 часть 1	Панель стеновая ПС2-24-К11	1	1	1	
	2	3.900-3 вып. 3/82 часть 2	Каркас плоский Кр1	4	4	4	
A4	3	ТП 901-6-71.85 - КЖИ.1.4.1.01	Сетка арматурная	2	2	2	
	4	Серия 3.900-3 вып. 3/82 част 2	Изделие закладное МН1	2	2	2	
	5	3.900-3 вып. 3/82 часть 2	МН21	2	2	2	
	6	3.900-3 вып. 3/82 часть 2	МН21'	2	2	2	
	7	Серия 3.400-6/76	МН24	1	1	1	
	8	Серия 1.400-15	МН522	-	-	4	
						2=300	
<u>Детали</u>							
Стержень, ГОСТ 5781-82							
B4	9	Т 901-6-71.85 КЖИ.1.4.1 . 1	Ф 10 АШ P=2980	4	4	4	
<u>Материалы</u>							
	10	Бетон М400, Мрз	В П	0.82	0.82	0.82	

1. Защитный слой - 20мм
2. Каркасы и закладные изделия привязать к сеткам.

Привязан

ИМВ №	
-------	--

Нач. отд.	Митшуплер	
Н. контр.	Козловичер	
гл. спец.	Козловичер	
ГИП	Гальдина	
Рук. бр.	Станина	
Инженер	Полякова	
Инженер	Малахова	

ТП 901-6-71.85		-КЖИ.1.4.1	
Панель стеновая (ПС2-24-К11а)			
Сталь	Масса	Масштаб	
Р.П	см. табл.	1:50	1:20
Лист	Листа в 1		
СОЮЗВОДОКАНАЛПРОЕК			

Марка элемента		Изделия арматурные				Изделия закладные			
		Арматура класса А III		Всего		Арматура класса А III		Всего	
		Вр-I	ГОСТ 5781-82	Итого	ГОСТ 5781-82	Вр-I	ГОСТ 5781-82	Итого	ГОСТ 5781-82
- КЖИ.1.4.1	01	14.0	14.0	14.0	14.0	14.0	14.0	14.0	14.0
-01		14.0	14.0	14.0	14.0	14.0	14.0	14.0	14.0
-02		14.0	14.0	14.0	14.0	14.0	14.0	14.0	14.0
-03		14.0	14.0	14.0	14.0	14.0	14.0	14.0	14.0

Прокат марки ВСтЗ КП2		Изделия закладные	
ГОСТ 103-76		Общий расход	
ГОСТ 8510-72	Итого	Всего	
δ=8	9.4	37.0	112.0
6.4	9.4	37.0	112.0
6.4	9.4	37.0	112.0
6.4	5.4	40.8	115.8

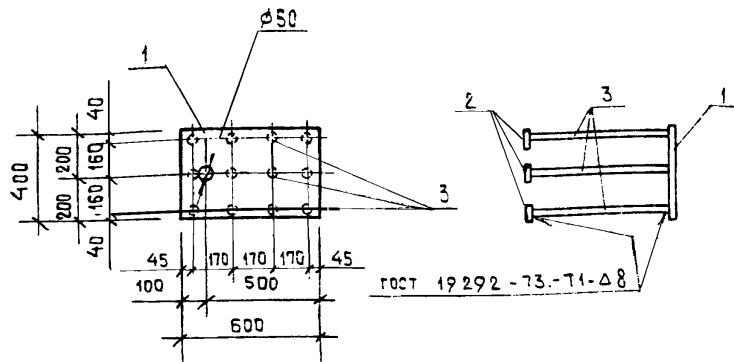
Нач. отд. Альтшуллер	Инж. Малахова
Н. контр. Козловичев	Инж. Малахова
Гл. спец. Козловичев	Инж. Малахова
ГИП Гольдина	Инж. Малахова
Рук. гр. Станчина	Инж. Малахова
Инженер Полякова	Инж. Малахова
Инженер Малахова	Инж. Малахова

Привязан	ТП 901-6-71.85	- КЖИ.1.4.1.ВМС
Инв. №	Лист	Листов
	Р.П.	1
	СОЮЗВОДОКАНАЛПРОЕКТ	

Инв. № подл.	Подпись и дата	Взам. инв. №	ТП 901-6-71.85 - КЖИ.1.4.1.01	
Нач. отд. Альтшуллер			Сетка арматурная	
Н. контр. Козловичев			Стадия	Масса
Гл. спец. Козловичев			Р.П.	31.7 кг
ГИП Гольдина			Лист	Листов 1
Рук. гр. Станчина			СОЮЗВОДОКАНАЛПРОЕКТ	
Инженер Полякова				
Инженер Малахова				

формат	Зона	Поз	Обозначение	Наименование	Кол.	Примечание
				Документация		
				Технические условия		
				Детали		
				Стержень ГОСТ 5781-82		
Б3			ТП 901-6-71.85 -КЖИ.Т.У.			
Б4	1		ТП 901-6-71.85 -КЖИ.1.4.1.01.1	Ф10 АIII, l=840	15	0.5 кг
Б4	2			2 Ф10 АIII, l=1950	16	1.2 кг
				Проволока ГОСТ 6727-80		
Б4	3			3 Ф5 Вр-I, l=2960	10	0.5 кг

Инв. №	ТП 901-6-71.85	- КЖИ.1.4.1.01
Привязан		
Инв. №		



Формат	Зона	Поз.	Обозначение	Наименование	Кол.	Примеч.
			<u>Документация</u>			
А3			ТП 901-6-71.85 - КЖИ-ТУ	Технические условия		
				<u>Детали</u>		
Б4	1		ТП 901-6-71.85 - КЖИ.1.2.00.04.1	Полоса ГОСТ 19003-74 - 10 x 400 l = 500 Вст ЗПС Б-1ТУ-14-1-3023-80	1	22,5 кг
Б4	2			.2 Вст ЗПС Б-1ТУ-14-1-3023-80 - 10 x 50 l = 50	12	0,2 кг
Б4	3			Стержень ГОСТ 5781-82 .3 φ 16 АIII l = 600	12	0,98 кг

Привязан			

Инв. №

Н.контр.	Козловичер	/
Нач. отд.	Альтшуллер	/
Гл. спец.	Козловичер	/
ГИП	Гольдина	/
Рук. бр.	Станина	/
Инжен.	Ницкевич	/
Инжен.	Полякова	/

ТП 901-6-71.85

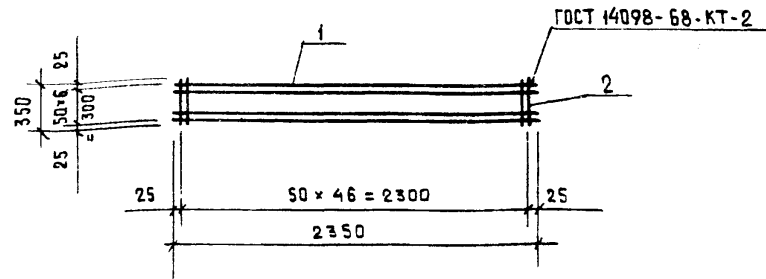
- КЖИ.1.2.00.04

Узделие закладное

Статус	Масса	Масштаб
РП	38,5 кг	1:20
Лист	Листов	

СОЮЗВОДОКАНАЛПРОЕКТ

Формат А4



Формат	Зона	Поз.	Обозначение	Наименование	Кол.	Примечание
			<u>Документация</u>			
А3			ТП 901-6-71.85 - КЖИ-ТУ	Технические условия		
				<u>Детали</u>		
				<u>Стержень ГОСТ 5781-82</u>		
Б4	1		ТП 901-6-71.85 - КЖИ.1.2.00.03.1	φ 6А1, l = 2350	7	0,5 кг
Б4	2			.2 φ 6А1, l = 350	47	0,1 кг

Привязан			

Инв. № по лев. Полосы и дата

Привязан			

Инв. №

Н.контр.	Козловичер	/
Нач. отд.	Альтшуллер	/
Гл. спец.	Козловичер	/
ГИП	Гольдина	/
Рук. бр.	Станина	/
Инжен.	Ницкевич	/
Инжен.	Полякова	/

ТП 901-6-71.85

КЖИ.1.2.00.03

Сетка арматурная

Статус	Масса	Масштаб
Р.П.	8,2 кг	
Лист	Листов	

СОЮЗВОДОКАНАЛПРОЕКТ

20850-04

(24)

Формат А4

20.02.82