

ТИПОВОЙ ПРОЕКТ
901-6-73.85

ГРАДИРНЯ ОТКРЫТОГО ТИПА С КАПЕЛЬНЫМ ОРОСИТЕЛЕМ
ПЛОЩАДЬЮ 4 м²

АЛЬБОМ IV

СТРОИТЕЛЬНЫЕ ИЗДЕЛИЯ

20869-04
ЦЕНА 0-66

					Привезом	
Ш.Б. №						

ЦЕНТРАЛЬНЫЙ ИНСТИТУТ ТИПОВОГО ПРОЕКТИРОВАНИЯ
ГОССТРОЯ СССР

Москва, А-445, Серафимов ул., 22

Сдано в печать 11¹⁹⁸⁶ г.

Листов № 3893 Тираж 475 экз.

ТИПОВОЙ ПРОЕКТ
901-6-73.85

ГРАДИРНЯ ОТКРЫТОГО ТИПА С КАПЕЛЬНЫМ ПРОСИТЕЛЕМ
ПЛОЩАДЬЮ 4 м²

Альбом IV
СОСТАВ ПРОЕКТА:

- АЛЬБОМ I ПОЯСНИТЕЛЬНАЯ ЗАПИСКА.
ПОКАЗАТЕЛИ ИЗМЕНЕНИЯ СМЕТНОЙ СТОИМОСТИ
СТРОИТЕЛЬНО-МОНТАЖНЫХ РАБОТ
- АЛЬБОМ II ТЕХНОЛОГИЧЕСКИЕ И АРХИТЕКТУРНО-СТРОИТЕЛЬНЫЕ ЧЕРТЕЖИ
СПЕЦИФИКАЦИЯ ОБОРУДОВАНИЯ.
- АЛЬБОМ III СТРОИТЕЛЬНЫЕ УЗЛЫ
- АЛЬБОМ IV СТРОИТЕЛЬНЫЕ ИЗДЕЛИЯ
- АЛЬБОМ V ВЕДОМОСТИ ПОТРЕБНОСТИ В МАТЕРИАЛАХ
- АЛЬБОМ VI СМЕТЫ

РАЗРАБОТАН
ПРОЕКТНЫМ ИНСТИТУТОМ
СОЮЗВОДОКАНАЛПРОЕКТ

ГЛАВНЫЙ ИНЖЕНЕР ИНСТИТУТА
ГЛАВНЫЙ ИНЖЕНЕР ПРОЕКТА

В. Мухомов
А. Г. Стулова

А.Н. Михайлов
А.Г. Стулова

УТВЕРЖДЕН ГОССТРОЕМ СССР
ПРОТОКОЛ №Д-439 ОТ 27.09.85
ВВЕДЕН В ДЕЙСТВИЕ
В/О СОЮЗВОДОКАНАЛНИИПРОЕКТ
ПРИКАЗ № 254 ОТ 03.10.85

				Привязан	
Шиб.н					

СОДЕРЖАНИЕ АЛЬБОМА

Обозначение	Наименование	Стр	Примечание
ТП 901-6-73.85 КДН ДО	Содержание альбома	2	
ТУ	Технические условия	3	
.1.101	Изделие закладное	4	
.1.102	Изделие закладное	5	
.1.103	Изделие закладное	4	
.1.200.05	Каркас пространственный Сборочный чертеж	6	
.1.200	Каркас пространственный	6	
.1.201	Каркас плоский	7	
.1.202	Каркас плоский	7	
ТП 901-6-73.85 КДН. ТУ	Технические условия	3	
.2.000	Стойка	8	
.2.100.05	Щит сборочный чертеж	9	
.2.100	Щит	10	
.2.200	Щит	11	
.2.300.05	Щит	12	
.2.300	Щит	13	
.3.100	Изделие соединительное	14	
.3.101	Изделие соединительное	14	

Обозначение	Наименование	Стр	Примечание
ТП. 901-6-73.85 КДН. 3.102	Изделие соединительное	15	
3.103	Изделие стальное	16	

1. Плоские арматурные каркасы следует изготавливать при помощи контактной точечной сварки. Сварку производить во всех пересечениях стержней.
2. Сварку следует выполнять в соответствии с ГОСТ 14098-68 „Соединения сварные арматуры железобетонных изделий и конструкций. Контактная и ванная сварка. Основные типы и конструктивные элементы“ и „Инструкцией по сварке соединений арматуры и закладных деталей железобетонных конструкций“ СН 393-78.
3. Размеры каркасов даны по осям и торцам стержней.
4. Для соблюдения размеров изготовленные каркасы следует производить в кондукторах.
5. Плоские каркасы собирать в пространственные при помощи сварки или вязальной проволоки.
6. Закладные изделия следует изготавливать в соответствии с ГОСТ 10922-75 „Арматурные изделия и закладные детали сварные для железобетонных конструкций. Технические требования и методы испытаний“ СН 393-78.
7. Защиту закладных изделий от коррозии следует выполнять с помощью металлизации распылением цинка при толщине покрытия 200 мкм. Защита болтов, гаек и шайб выполняется с помощью горячего цинкования при толщине покрытия 20 мкм.

Иач. вст.	Алтушумер	
Н. контр.	Козловичер	
Гл. спец.	Козловичер	
ГНП	Бердичевская	
Рук. бриг.	Миренская	
Ст. инж.	Каплиани	

ТП 901-6-7385

-КЖИ.ТУ

Технические условия

Страница	Лист	Листов
Р		1

СООЗВОДОКАНАЛПРОЕКТ

1. Деревянные изделия запроектированы в соответствии с требованиями СНиП II-25-8 „Деревянные конструкции“.
2. Деревянные изделия следует изготавливать из древесины хвойных пород II сорта по ГОСТ 8486-68. „Лесоматериалы хвойных пород“ и ГОСТ 24454-82 „Лесоматериалы хвойных пород. Размеры.“
3. Влажность древесины должна быть не более 25%.
4. Элементы деревянных конструкций пропитать раствором антисептического препарата ХМ-11 по ГОСТ 23787.9-80 на глубину не менее 4мм. Деревянные заготовки пропитываются в готовом виде с отверстиями.
5. В связи с тем, что раствор ХМ-11 обладает токсичностью, пропитку осуществлять с соблюдением требований безопасности производственной санитарии и личной гигиены.
6. Защита соединительных пластин и уголков от коррозии следует выполнять с помощью металлизации распылением цинка при толщине покрытия 200 мкм. Защита болтов, гаек, шайб и гвоздей выполняется с помощью горячего цинкования при толщине покрытия 20 мкм.
7. Забивку оцинкованных гвоздей рекомендуется производить молотком из мягкого металла (медь, свинец).
8. Вертикальную лестницу и ограждения следует окрасить за 3 раза эмалью ХВ-424 по 2 м слоям грунта ГФ-020.

Имя, № подразделения и дата выдачи инв. №

Иач. вст.	Алтушумер	
Н. контр.	Козловичер	
Гл. спец.	Козловичер	
ГНП	Бердичевская	
Рук. бриг.	Миренская	
Ст. инж.	Каплиани	

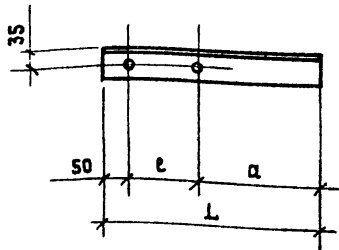
ТП 901-6-7385

-КДИ.ТУ

Технические условия

Страница	Лист	Листов
Р		1

СООЗВОДОКАНАЛПРОЕКТ



Обозначение	L	a	e	Масса кг
ТП 901-6-7385 КЖИ-1.101	520	300	170	2.5
-01	390	220	120	1.9

Привязан

Инв. №

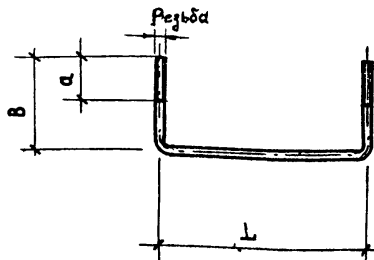
ТП 901-6-7385 КЖИ 1.101

Нач. отд. Альтшуллер
 Н. контр. Козловичер
 Гл. спец. Козловичер
 ГИП Бердичевская
 Рук. бр. Миренская
 Вед. инж. Фадина
 Инжен. Лазарева

Изделие закладное

Стадия Масса Масштаб
 см. табл.
 Лист Листов 1

Узелок 63x6 ГОСТ 8509-72
 вст 3 КП 2 ГОСТ 535-79*
 СОЮЗВОДОКАНАЛПРОЕКТ



Обозначение	Резьба	L	b	a	Длина разверт.	Масса кг
ТП 901-6-7385 КЖИ-1.103	M16	240	350	70	940	1.48
-01	M12	500	200	120	900	0.8

Привязан

Инв. №

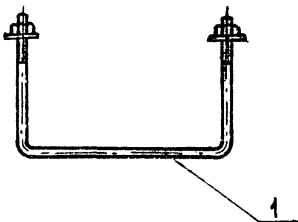
ТП 901-6-7385 КЖИ. 1.103

Нач. отд. Альтшуллер
 Н. контр. Козловичер
 Гл. спец. Козловичер
 ГИП Бердичевская
 Рук. бр. Миренская
 Вед. инж. Фадина
 Инжен. Лазарева

Изделие закладное

Стадия Масса Масштаб
 P см. табл.
 Лист Листов 1

СОЮЗВОДОКАНАЛПРОЕКТ



Обозначение	Масса, кг
ТП 901-6-7385 КЖИ-1.102	1.6 кг
-01	0.9 кг

Формат	Конт.	Лист	Обозначение	Наименование	Кол. на исполнение			Примечание
					-	-01		
				<u>Документация</u>				
			ТП 901-6-7385 - КЖИ-ТУ	Технические условия	×	×		
				<u>Детали</u>				
A4	1		ТП 901-6-7385 - КЖИ-1.102	Круг В16 ГОСТ 2590-71 $\rho=940$ ВстЗ КП 2-1 ГОСТ 535-79*	1	-		
			-01	Круг В12 ГОСТ 2590-71 $\rho=900$ ВстЗ КП 2-1 ГОСТ 535-79*	-	1		
				<u>Стандартные изделия</u>				
	2			Гайка М16-7Н, 5.0120 ГОСТ 5915-70	2	-		
				М12-7Н, 5.0 120 ГОСТ 5915-70	-	2		
	3			Шайба 16.01.0120 ГОСТ 11371-76	2	-		
				12.01.0120 ГОСТ 11371-76	-	2		

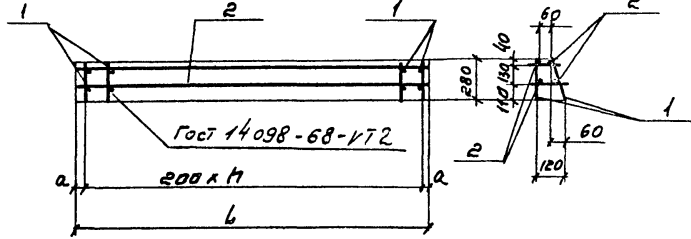
Резьба по ГОСТ 24705-81. Поле допуска - 8 g - по ГОСТ 16093-81.

Инв. № табл. Изданы в 4 листа

Привязан		ТП 901-6-7385		КЖИ - 1.102	
Нач. отд.	Алтышулер	Изделие закладное	Станд.	Масса	Масштаб
Н. контр.	Козловичер		Р	СМ.	
Гл. спец.	Козловичер			табл.	
ГИП	Бердичевская		Лист	Листов 1	
Рук. бр.	Миренская		СОЮЗВОДКАНА ПРОЕКТ		
Вед. инж.	Фадина				
Инжен.	Лазарева				
Инв. №					

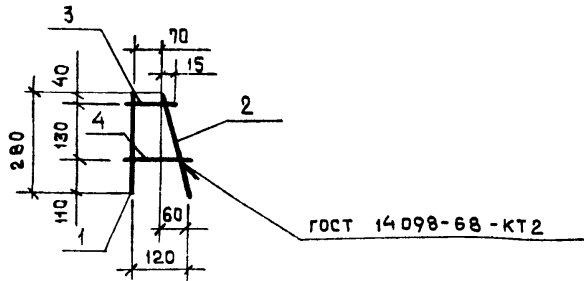
Вид	Обозначение	Наименование	Код. по исполн. КЖИ-КЭО							Примечание	
			-01	-02	-03	-04	-05	-06	-07		
		Документация									
	Т.П. 901-Б-7385	Сборочный чертеж									
	Т.П. 901-Б-7385	Технические условия									
		Сборочные единицы									
1	Т.П. 901-Б-7385	Каркас плоский	5	15	25	35	45	34	29	36	0,16 кг
		<u>Летала</u>									
		Ф 6 А У ГОСТ 5701-82									
2	КЖИ 1200-1	С-1000									0,22 кг
		С-2250									0,63 кг
		С-4850									1,1 кг
		С-6850									1,5 кг
		С-8850									2,0 кг
		С-6650									1,5 кг
		С-5750									1,3 кг
		С-7050									1,6 кг

Проекты		ТН 901-Б-7385		КЖИ 1.200
Лист		Р		Листов 1
Указ. на: Подпись и дата		Каркас		Составляющие проекта
		Пространственный		
Нач. отд.	Львицкая			
М. Контр.	Козловичер			
Л. Спец.	Козловичер			
Л. П.	Бродичевский			
Рук. бр.	Миренская			
Вед. инж.	Фадина			
Инженер	Лазарева			



Обозначение	L мм	a	H	Масса кг
КЖИ 1.200 СБ-	1000	100	4	1,24
-01СБ	2850	25	14	3,66
-02СБ	4850	25	24	6,2
-03СБ	6850	25	34	8,6
-04СБ	8850	22	44	11,2
-05СБ	6650	25	33	8,44
-06СБ	5750	75	28	7,44
-07СБ	7050	25	35	8,96

Име. н. табл.		Подпись и дата		Взам. инж. И.	
ТН 901-Б-7385				КЖИ 1.200 СБ	
Каркас				Стяжка	
Пространственный				Масса см.	
Сборочный чертеж				Лист габл.	
				Листов 1	
Составляющие проекта					



Формат	Зона	Поз.	Обозначение	Наименование	Кол.	Примечание
				<u>Документация</u>		
			ТП 901-6-7385 КЖИ.ТУ	Технические условия		
				<u>Детали</u>		
			ТП 901-6-7385 КЖИ 1.210	Ø 6 А III ГОСТ 5781-82		
	1		1.211	Ø = 280	1	0.06 кг
	2		1.212	Ø = 285	1	0.06 кг
	3		1.213	Ø = 100	1	0.02 кг
	4		1.214	Ø = 130	1	0.02 кг

Привязан

Ив. №

ТП 901-6-7385 КЖИ 1.201

Стадия Масса Масштаб

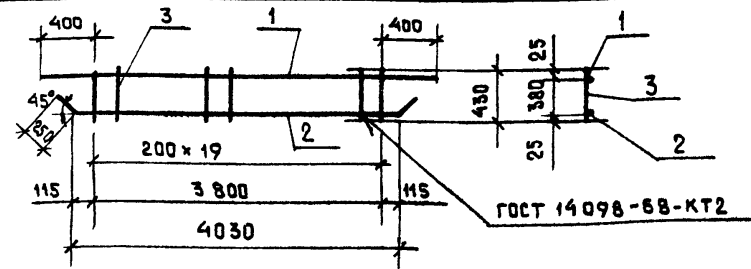
Каркас плоский

Р 0.16 кг Б/М

Лист Листов 1

СОЮЗВОДОКАНАЛПРОЕКТ

Нач. отд. Альтшуллер
Н. контр. Козловичер
Гл. спец. Козловичер
ГИП Бердичевская
Рук. бр. Миренская
Вед. инж. Фаина
Инжен. Лазарева



Формат	Зона	Поз.	Обозначение	Наименование	Кол.	Примечание
				<u>Документация</u>		
			ТП 901-6-7385 КЖИ.ТУ	Технические условия		
				<u>Детали</u>		
				Ø 12 А III ГОСТ 5781-82		
БЧ	1		ТП 901-6-7385 КЖИ 1.215	Ø = 4600	1	4.1 кг
БЧ	2		1.216	Ø = 4530	1	4.0 кг
			1.217	Ø 6 А I ГОСТ 5781-82		
БЧ	3		1.218	Ø = 430	20	0.09 кг

Привязан

Ив. №

ТП 901-6-7385 КЖИ-1.202

Стадия Масса Масштаб

Каркас плоский

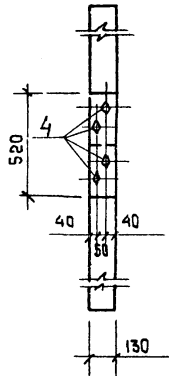
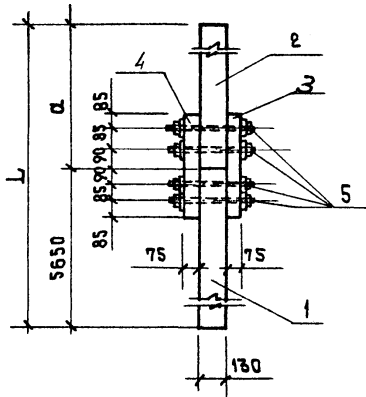
Р кг 9.9

Лист Листов 1

СОЮЗВОДОКАНАЛПРОЕКТ

Ив. № подл. Подпись и дата

Нач. отд. Альтшуллер
Н. контр. Козловичер
Гл. спец. Козловичер
ГИП Бердичевская
Рук. бр. Миренская
Вед. инж. Фаина
Инжен. Лазарева

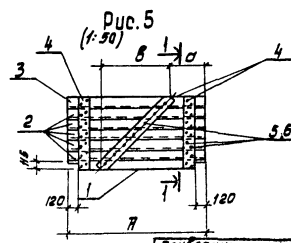
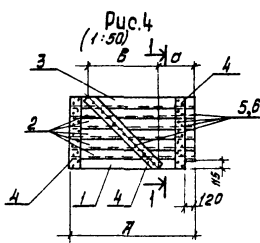
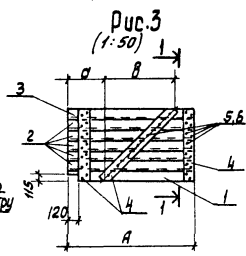
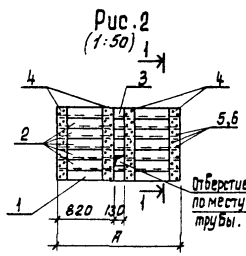
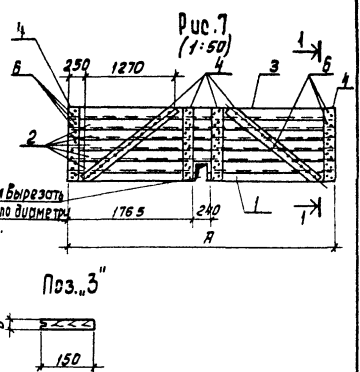
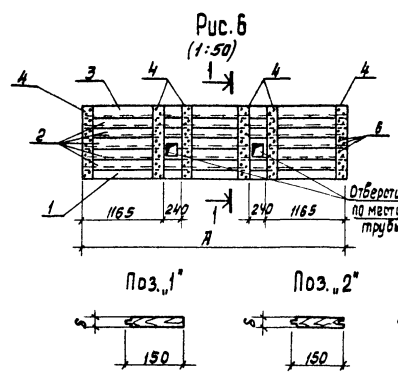
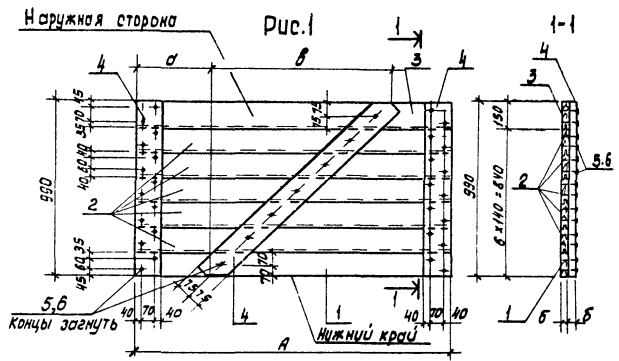


ФОРМАТ	КОЛ. ЛИСТОВ	ПОЗ.	ОБЪЯСНЕНИЕ	НАИМЕНОВАНИЕ	КОЛ. НА ИСПОЛН.			ПРИМЕЧАНИЕ
					—	01		
					Документация			
			ТП 901-6-7385 КДИ.ТУ	Технические условия	×	×		
				Детали				
				брус. <i>сосна 2-го сорта гост 24454-80Е</i>				
Б4	1		ТП 901-6-7385 КДИ - 2.001	130 × 130 ℓ= 5650	1	1		0.096 м³
Б4	2		2.002	130 × 130 ℓ= 2380	1	—		0.04 м³
			2.003	130 × 130 ℓ= 3980	—	1		0.067 м³
Б4	3		2.004	130 × 75 ℓ= 520	2	2		0.0051 м³
А3	4		ТП 901-6-7385 КДИ-3.103.СБ	ИЗДЕЛИЕ СОЕДИНИТЕЛЬНОЕ	4	4		

ОБЪЯСНЕНИЕ	РАЗМЕРЫ В ММ		МАССА КГ
	L	∅	
ТП 901-6-7385 -КДИ. 2.000	8030	2380	73.0
-01	9630	3980	87.0

				ТП 901-6-7385		КДИ. 2.000	
Привязан				И.ОТД.	АМЬТУГАЛЕР	СТОЙКА	СТАДИЯ
				И.КОНТР.	КОЗЛОВИЧЕР		Р
				ГЛ.СПЕЦ.	КОЗЛОВИЧЕР	СМ. ТАБЛИЦА	МАСШТАБ
				ГМП	БЕРАЩЕВСКАЯ	43	1:20
				РУК.БРИГ.	МИРЕНСКАЯ	Лист 1	Листов 1
				СТ. НИЖ.	КАПИАН	СОЮЗВОДОКАНАЛПРОЕКТ	
И.Н.В. №							

Альбом ЛК



Обозначение	Рис.	Размер, мм				Масса, кг
		Я	а	Б	Б	
Т.П. 901-Б-7385-КДН.2100.СБ	1	1770	420	1000	19	22.7
-01.СБ	2	1770			19	23.5
-02.СБ	3	1870	500	1000	19	23.4
-03.СБ	4	1870	500	1000	19	23.4
-04.СБ	5	1990	500	1000	19	24.8
-05.СБ	1	3770	900	2000	25	57.8
-06.СБ	6	3770			25	64.2
-07.СБ	7	3770			25	63.5
-08.СБ	3	3870	900	2000	25	58.8
-09.СБ	4	3870	900	2000	25	58.8
-10.СБ	5	3990	900	2000	25	60.6

Т.П. 901-Б-7385		-КДН.2100.СБ	
Щит		Стади	Масса
Сборочный чертеж.		р	см
		таблицу	1:20
		лист	лист в 1
Создано в КБ НАПОПРОЕКТ			

Привязан:

Исполнители:
 Н. Кондр. Козловичер
 Р. Спел. Козловичер
 Л. И. М. пр. Бердянская
 Рук. бриг. Миренская
 Ст. инж. Колпин

Копирован в ЦИОМ. 6-4

20869-04 10 Формат А3

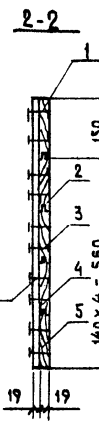
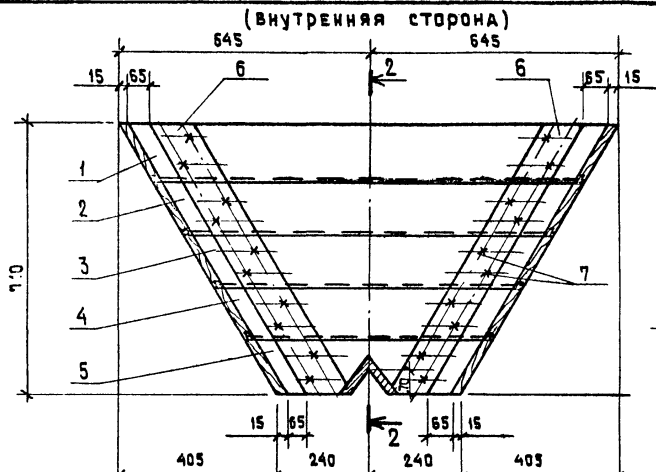
форма	зона	поз.	ОБОЗНАЧЕНИЕ	НАИМЕНОВАНИЕ	КОЛИЧЕСТВО НА ИСПОЛНЕНИЕ КДН. 2.100										ПРИМЕЧАНИЕ			
					-01	-02	-03	-04	-05	-06	-07	-08	-09	-10				
				<u>ДОКУМЕНТАЦИЯ</u>														
			ТП 901-6-7385 - КДН. 2.100.СБ	СБОРОЧНЫЙ ЧЕРТЕЖ														
			ТП 901-6-73.85 - КДН. ТУ	ТЕХНИЧЕСКИЕ УСЛОВИЯ														
				<u>СБОРОЧНЫЕ ЕДИНИЦЫ</u>														
Б4	1*		КЛЖ 2.101	ДОСКА 150×19, L=1770	1	1											0.0051 м³	
Б4			2.102	L=1870			1										0.0053 м³	
Б4			2.103	L=1990				1									0.0057 м³	
Б4			2.104	150×25, L=3770					1	1	1						0.0142 м³	
Б4			2.105	L=3870								1					0.0145 м³	
Б4			2.106	L=3990										1			0.015 м³	
	2*		2.101	150×19, L=1770	5	5											0.0051 м³	
			2.102	L=1870			5										0.0053 м³	
			2.103	L=1990				5									0.0057 м³	
			2.104	150×25, L=3770					5	5	5						0.0142 м³	
			2.105	L=3870									5				0.0145 м³	
			2.106	L=3990										5			0.015 м³	
	3*		2.101	150×19, L=1770	1	1											0.0051 м³	
			2.102	L=1870			1										0.0053 м³	
			2.103	L=1990				1									0.0057 м³	
			2.104	150×25, L=3770						1	1	1					0.0142 м³	
			2.105	L=3870									1				0.0145 м³	
			2.106	L=3990										1			0.015 м³	
	4		2.101	150×19, L=990	2	4	2	2									0.0028 м³	
			2.102	L=1407	1		1	1									0.004 м³	
			2.103	150×25 L=990					2	6	4	2	2				0.0037 м³	
			2.104	L=1610						1	2						0.0061 м³	
			2.105	L=2232						1			1	1			0.0084 м³	
				<u>СТАНДАРТНЫЕ ИЗДЕЛИЯ</u>														
	5			Гвоздь К2×40 ГОСТ 4028-63	0.04	0.06	0.04	0.04										кг
	6			К3×70 ГОСТ 4028-63						0.14	0.36	0.28	0.14	0.14				кг

Поз. 1+3 см. ТП 901-6-

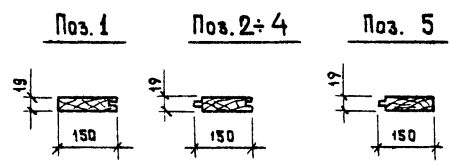
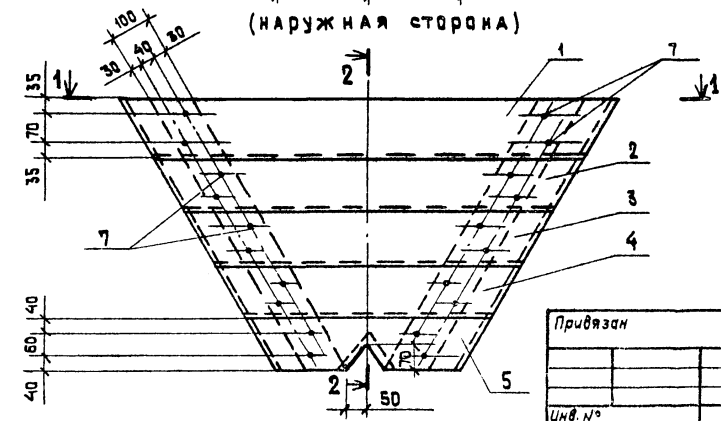
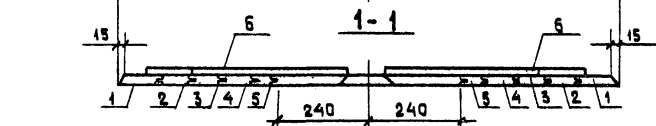
- КДН. 2.100.СБ

И 40-6989

Привязан		Нач. отд. Альшиллер	ТП 901-6-7385		- КДН. 2.100	
		Н.контр. Козловичер	Щит		Стандия	Лист
		Пл. спец. Козловичер			Р	1
		Пл. инж. Гердичев			СОЗДАНО КАНАЛПРОЕКТ	
		Рук. брига. Миренская				
		Ст. инж. Калилин				
Инв. №						

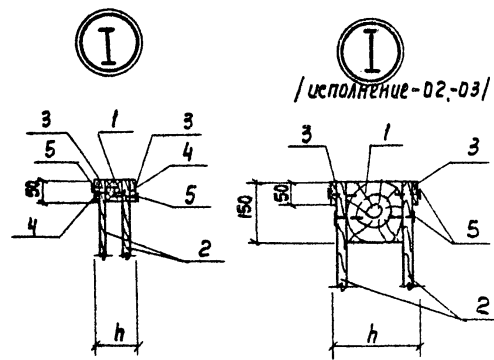
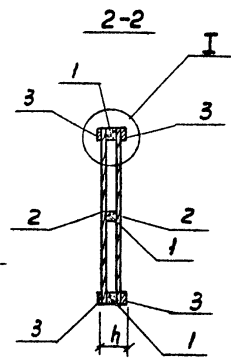
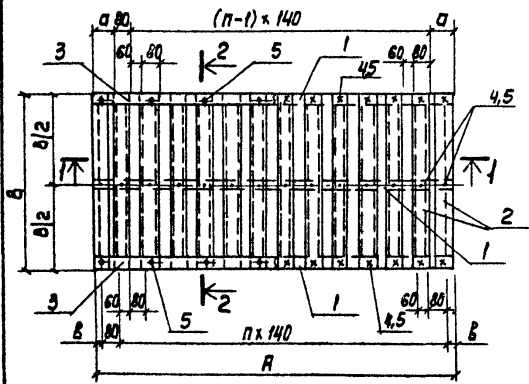
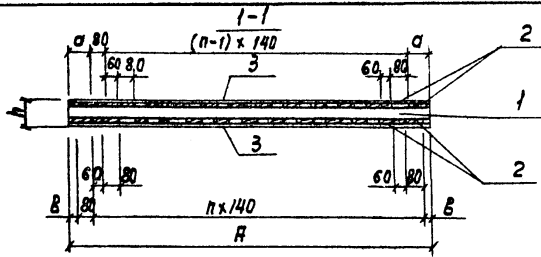


Контр-лист	Лист	Поз.	Обозначение	Наименование	Кол.	Примечание
				<u>Документация</u>		
			ТП 901-6-73,85 - КДИ-ТУ	Технические условия		
				<u>Детали</u>		
				Доска <small>Согласно 2-му варианту ГОСТ 24439-80 Б</small>		
БЧ	1		ТП 901-6-73,85 - КДИ 201	150×19 2-1290	1	0.004 м³
БЧ	2		02	150×19 2-1160	1	0.003 м³
БЧ	3		03	150×19 2-990	1	0.003 м³
БЧ	4		04	150×19 2-820	1	0.002 м³
БЧ	5		05	150×19 2-650	1	0.002 м³
БЧ	6		2.206	100×19 2-820	2	0.002 м³
				<u>Стандартные изделия</u>		
				Площадь КЗ-70 ГОСТ 4028-63	0.09	кг



Привязан
Инв. №

ТП 901-6-73,85 - КДИ-2.200			Щ. и т.	Сталь	Масса	Мгсметалл
Иуч.отв.	А.И.Миллер			Р	кг	1:40
И.контр.	Козловичер			Лист	Листов 1	
И.спец.	Козловичер			СНЗСВОДАКАНАПРОЕКТ		
Г.И.П.	Бордичевская					
Рук.бюдж.	Миренская					
Инженер	Бабичев					
Инженер	Лозарева					



/исполнение-02-03/

Обозначение	Размер, мм						Масса, кг
	A	B	h	a	B	n	
Т.п. 901-6-7385 - КДИ-2.300.СБ	1840	900	90	110	40	12	16.3
-01СБ	3860	1920	90	140	70	26	58.4
-02СБ	1840	900	208	110	40	12	42.2
-03СБ	3860	1920	208	140	70	26	148.9

				ТП 901-6-73.85		КДИ. 2300 СБ	
Привязки				ЩИТ		Стадия	Масса
						Р	Масштаб
						лист	листов
Имя. №						СОНОВОДОПРОВОДПРОЕКТ	

Нач. отд.	Альцовичер
Н. Ком. К.	Козловичер
Гл. спец.	Козловичер
Гл. инж. пр.	Бердичевская
Рук. бр/д	Миремская
Ст. инж.	Капилин

Формат листа	№	Обозначение	Наименование	Кол-ч. на испол. КДИ. 2.300-				Примечание
				-	-01	-02	-03	
			<u>Документация</u>					
		ТП 901-6-7385-КДИ.2.300СБ	Сборочный чертеж	×	×	×	×	
		ТП 901-6-7385-КДИ.ТУ	Технические условия	×	×	×	×	
			<u>Сборочные единицы</u>					
Б4	1	ТП 901-6-7385-КДИ.2.301	Брус 50×50 ℓ= 1840	2				0.0046 м³
Б4		-01	ℓ= 3860		3			0.0097 м³
Б4		-02	150×75 ℓ= 1840			2		0.0207 м³
Б4		-03	ℓ= 3860				3	0.0455 м³
Б4	2	2.302	Доска 80×10 ℓ= 900	27				0.0072 м³
Б4		-01	ℓ= 1920		55			0.00144 м³
Б4		-02	80×19 ℓ= 900			27		0.00144 м³
Б4		-03	ℓ= 1920				55	0.00288 м³
Б4	3	2.301	50×10 ℓ= 1840	4	4			0.0092 м³
Б4		04	ℓ= 3860		4	4		0.00193 м³
Б4		05						
			<u>Стандартные изделия</u>					
	4		Гвоздь К2×40 ГОСТ 4028-63	0.06	0.18			кг
	5		Гвоздь К2,5×60 ГОСТ 4028-63	0.07	0.14	0.2	0.52	кг

Приблизно

Изм. №

Нач. отд.	Альшицкер	
Н. кантр.	Козловчер	
Гл. спец.	Козловчер	
Тех. инж. пр.	Боричевская	
Рук. бриг.	Миренская	
Ст. инж.	Каплин	

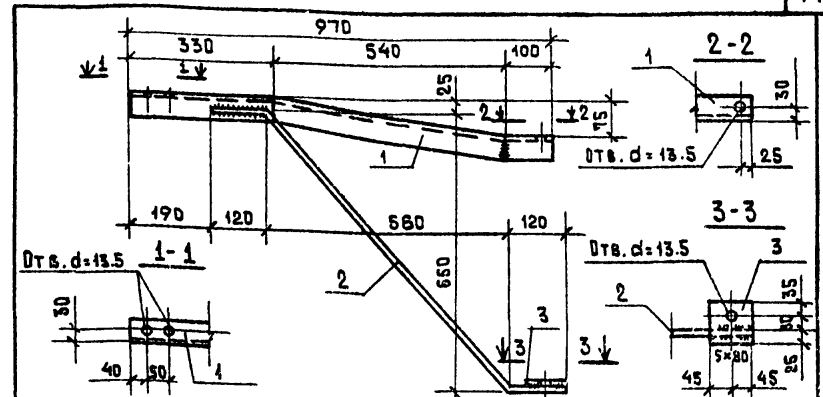
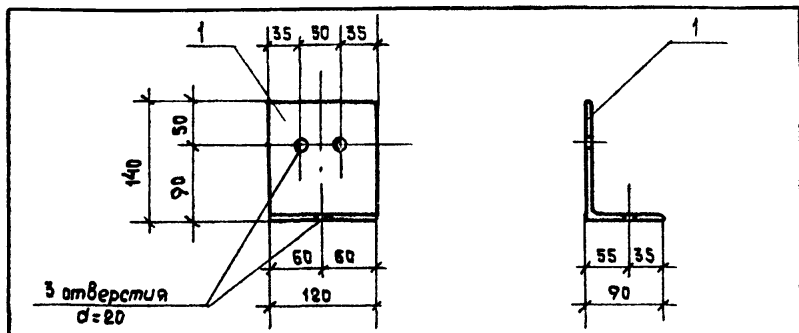
ТП 901-6-7385 - КДИ. 2.300

Щит

Стандия Лист

Листов

Сензаводаканалпроект



Формат	Зона	Поз.	Обозначение	Наименование	Кол.	Примечание
				<u>Документация</u>		
			ТП 901-6-73.85 -КДИ.ТУ	Технические условия		
				<u>Детали</u>		
Б4		1	ТП 901-6-73.85 -КДИ-3.102	Уголок равнобок. 50x50x5 ГОСТ 8509-72		
				Ст. 3 ГОСТ 535-79	1	3.7
				ε=980		
Б4		2	-3.103	Стержень ГОСТ 5781-82 Ø18 АІІ-Н00	1	2.2
Б4		3	-3.104	Полоса 10x90 ГОСТ 103-76	1	0.6
				Ст3псб ГОСТ 535-79		
				ε=90		

Привязан			
Имв.№			

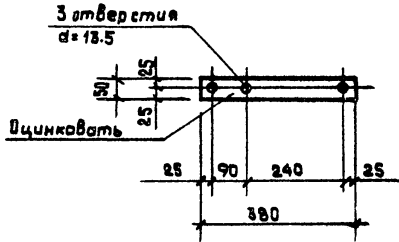
Привязан			
Имв.№			

ТП 901-6 - 73.85 КДИ. 3.100			
Исх. отд.	Альтшуллер	Исх. отд.	Альтшуллер
Н.контр.	Козловичер	Н.контр.	Козловичер
Гл. спец.	Козловичер	Гл. спец.	Козловичер
ГМП	Бердичевская	ГМП	Бердичевская
Рук. бр.	Миронская	Рук. бр.	Миронская
Инжен.	Бабышева	Инжен.	Бабышева
Инжен.	Лазарева	Инжен.	Лазарева
Изделие соединительное		Стандия	Масса
		Р	кг
			2.1
		Масштаб	1:50
		Лист	Листов 1
Уголок неравн		ГОСТ 8509-72	
		Ст 2 ГОСТ 535-79	
		ε=120	
СОМЗВОДКАНАЛПРОЕКТ			

ТП 901-6- 73.85 -КДИ-3.101			
Исх. отд.	Альтшуллер	Исх. отд.	Альтшуллер
Н.контр.	Козловичер	Н.контр.	Козловичер
Гл. спец.	Козловичер	Гл. спец.	Козловичер
ГМП	Бердичевская	ГМП	Бердичевская
Рук. бр.	Миронская	Рук. бр.	Миронская
Инжен.	Бабышева	Инжен.	Бабышева
Инжен.	Лазарева	Инжен.	Лазарева
Изделие соединительное		Стандия	Масса
		Р	кг
			6.5
		Масштаб	1:10
		Лист	Листов 1
СОМЗВОДКАНАЛПРОЕКТ			

Приказ			
ИНВ. №			
Стadia	Масса	Масштаб	
Лист	Листов		

3 отверстия
d = 13.5



Оцинковать

Приказ			
ИНВ. №			
Стadia	Масса	Масштаб	
Лист	Листов		

ИНВ. № подл. Подпись и дата

ТП 901-6-73.85 КДИ.3.102

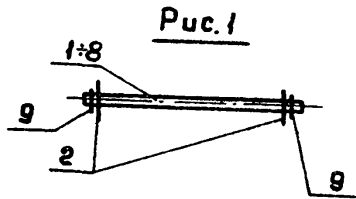
Изделие соединительное

6x50 ГОСТ 193-76 Р=320

Вет3 пс6 ГОСТ 535-79

Стadia	Масса	Масштаб
Р	кг	1:10
Лист	Листов	

СОЮЗВОДОКАНАЛПРОЕКТ



Формат Зона	Лист	Обозначение	Наименование	Количество на исполнение - КДИ. 3.103								Примечание	
				—	-01	-02	-03	-04	-05	-06	-07		
			<u>Документация</u>										
		ТП 901-6-7385 КДИ. ТУ	Технические условия										
			<u>Сборочные единицы</u>										
A3	1	ТП 901-6-7385 КДИ-3.104	Виз ГОСТ 2580-71 Круг В ст3 кл2-ГОСТ 595-79 e=340	1									0,302 кг
		-01	e=440								1		0,391 кг
A3	2	КДИ-3.105	Полоса 4x45 ГОСТ 103-76 e=45 В ст3 кл2-ГОСТ 539-79	2	2	2	2	2	1	2	2		0,04 кг
A3	3	КДИ-3.106	Болт М12- M12.58.0120 ГОСТ 7798-70 по типу			1							0,177 кг
		-01	М12- M12.58.0120 ГОСТ 7798-70 по типу						1				0,06 кг
			<u>Стандартные изделия</u>										
	4		Болт М12- M12.58.0120 ГОСТ 7798-70		1								0,231 кг
	5		М12- M12.58.0120 ГОСТ 7798-70				1						0,16 кг
	6		М12-8 M12.58.0120 ГОСТ 7798-70					1					0,115 кг
	7		М12-8 M12.58.0120 ГОСТ 7798-70							1			0,248 кг
	8		Гайка М12-7Н.5.0120 ГОСТ 5915-70	2	1	1	1	1	1	1	2		0,016 кг

Обозначение	Рис.	Масса, кг
ТП 901-6- КДИ. 3.103	1	0,414
-01	2	0,327
-02	2	0,273
-03	2	0,256
-04	2	0,211
-05	2	0,116
-06	2	0,344
-07	1	0,511

Условное обозначение ПЦ	Лист											
		МС4	МС5	МС6	МС7	МС8	МС9	МС10	МС11			

Резьба по ГОСТ 24705-81, поле допуска - 8g-
по ГОСТ 16093-81.

Привязан		ТП 901-6-73.85 - КДИ.3.103		Изделие стальное.		
Нач. отд.	Альтшуллер	Стандия	Масса	Масштаб		
Н. контр.	Козловичер	Р	См. таблицу	—		
Гл. спец.	Козловичер	Лист		Листов 1		
Инж. пр.	Бердичевская	СОЮЗВОДКАНАЛПРОЕКТ				
Рук. брис.	Миренская					
Ст. инж.	Капилин					