

ТИПОВОЙ ПРОЕКТ  
901-6-73.85

ГРАДИРНЯ  
ОТКРЫТОГО ТИПА  
С КАПЕЛЬНЫМ ОРОСИТЕЛЕМ  
ПЛОЩАДЬЮ 4м<sup>2</sup>

Альбом I

20869-01  
ЦЕНА 2-58

ЦЕНТРАЛЬНЫЙ ИНСТИТУТ ТИПОВОГО ПРОЕКТИРОВАНИЯ  
ГОССТРОЯ СССР

Москва, А-445, Смоленская ул., 22

Сдано в печать  $\overline{\text{X}}$  1989 года

Заказ № 9926

Тираж 120 экз.

ТИПОВОЙ ПРОЕКТ  
901-6-73.15.

ГРАДИРНЯ ОТКРЫТОГО ТИПА С КАПЕЛЬНЫМ ОРОСИТЕЛЕМ  
ПЛОЩАДЬЮ 4 м<sup>2</sup>

АЛЬБОМ I

СОСТАВ ПРОЕКТА:

- АЛЬБОМ I ПОЯСНИТЕЛЬНАЯ ЗАПИСКА.  
ПОКАЗАТЕЛИ ИЗМЕНЕНИЯ СМЕТНОЙ СТОИМОСТИ  
СТРОИТЕЛЬНО-МОНТАЖНЫХ РАБОТ
- АЛЬБОМ II ТЕХНОЛОГИЧЕСКИЕ И АРХИТЕКТУРНО- СТРОИТЕЛЬНЫЕ ЧЕРТЕЖИ..  
СПЕЦИФИКАЦИЯ ОБОРУДОВАНИЯ
- АЛЬБОМ III СТРОИТЕЛЬНЫЕ УЗЛЫ
- АЛЬБОМ IV СТРОИТЕЛЬНЫЕ ИЗДЕЛИЯ
- АЛЬБОМ V ВЕДОМОСТИ ПОТРЕБНОСТИ В МАТЕРИАЛАХ
- АЛЬБОМ VI СМЕТЫ

РАЗРАБОТАН

ПРОЕКТНЫМ ИНСТИТУТОМ  
СОЮЗВОДОКАНАЛПРОЕКТ  
ГЛАВНЫЙ ИНЖЕНЕР ИНСТИТУТА

*Н. Михайлов*  
А.Н. МИХАЙЛОВ

УТВЕРЖДЕН ГОССТРОЕМ СССР  
ПРОТОКОЛ № ДЧ-390Т/27.09.85  
ВВЕДЕН В ДЕЙСТВИЕ  
8/0 СОЮЗВОДОКАНАЛНИИПРОЕКТ  
ПРИКАЗ № 254 ОТ 03.10.85

ГЛАВНЫЙ ИНЖЕНЕР ПРОЕКТА *Л.Г. Стулова* Л.Г. СТУЛОВА

© ЦНТИ Госстроя СССР, 1988

				Привязан:	

20863-01 2

№№ л/л	наименование листов	№№ листов	№№ стр.
1	2	3	4
1.	Содержание пояснительной записки.	0	2
2	Технологическая часть (начало)	пз-1	3
3	Технологическая часть (окончание)	пз-2	4
4	Указания по теплотехническим расчетам	пз-3	5
5	Размещение градирен на генплане.	пз-4	6
6	Строительные решения (начало)	пз-5	7
7	Строительные решения (продолжение)	пз-6	8
8	Строительные решения (окончание)	пз-7	9
9	Положения по производству работ (начало)	пз-8	10
10	Положения по производству работ (окончание)	пз-9	11

1	2	3	4
11	Габаритный чертеж сопла 32 x 16 мм.	пз-10	12
	Габаритный чертеж сопла 20 x 12 мм.	пз-11	12
12	Показатели изменения сметной стоимости	пз-12	13
13	Показатели изменения расхода материалов	пз-13	14
14	Относительные показатели расхода материалов.	пз-14	15

Шк. № 1054. Листы в 1 листе. Всего листов 12.

		901- 6-73.25		пз	
Исполн.	Тришкин	Р.М.			
Н. конт.	Ступолов	В.М.			
Р.И.П.	Ступолов	В.М.			
Р.к.бр.	Колотайников	Т.А.			
Ст.инж.	Детков	А.М.			
Градирня открытого типа скапельным орошением площадью 4 м <sup>2</sup>			Итого	Лист	Листов
Пояснительная записка. Содержание альбома.			Р	0	
			СОЮЗВОДА К НАДПРОЕКТ		

# ТЕХНОЛОГИЧЕСКАЯ ЧАСТЬ.

## 1. ОБЩИЕ СВЕДЕНИЯ.

- 1.1. Типовые проекты - «Градирен открытого типа с капельным аросителем площадью 4; 8; 12; 16; 32; 48; 64 и 80 м<sup>2</sup> разработаны на основании плана типового проектирования Госстроя СССР на 1985 г. (раздел VIII, пункт VIII. 1. 4. 1)»
- 1.2. Проекты разработаны и укрупнены в следующем составе:

Таблица № 1

№ п/п	Площадь градирни м <sup>2</sup>	Размер в плане по осям стоек каркаса м	Количество ярусов щитов решетки	Ширина активной зоны, м	№№ типовых проектов
1	4	2 × 2	6	2	901-6
2	8	2 × 4	6	2	901-6
3	12	2 × 6	6	2	901-6
4	16	4 × 4	8	4	901-6
5	32	4 × 8	8	4	901-6
6	48	4 × 12	8	4	901-6
7	64	4 × 16	8	4	901-6
8	80	4 × 20	8	4	901-6

- 1.3. Градири по степени пожарной опасности производственного процесса относятся к категории «Д».  
Конструкции градирен относятся к IV степени огнестойкости.
- 1.4. Проекты градирен разработаны в соответствии с инструкцией по типовому проектированию для промышленного строительства СН 227-82.  
Принятые условия строительства приведены в п. 5 - «Строительные решения».
- 1.5. Градири предназначены для строительства на объектах, расположенных на территории СССР.
- 1.6. При привязке проекта, следует определять степень агрессивности воздействия обратной воды и газовой среды на конструкции градирен.  
В случаях, когда предусмотренные в проектах способы обеспечения долговечности конструкций недостаточны, следует предусматривать по специальному проекту повышенную антикоррозийную защиту или же обработку воды с целью

исключения агрессивных компонентов.

- 1.7. Мероприятия по защите конструкций от коррозии приведены в разделе «Строительные решения», п. 5.3.
- 1.8. Обратная вода не должна содержать само-возгорающихся примесей масел и загрязнений, вызывающих трудноудаляемые отложения на элементах градирен. Содержание механических примесей в воде допускается в пределах 120 мг/л.
- 1.9. Градири разработаны в следующих конструкциях:
- водосборные бассейны из монолитного железобетона;
  - каркасы градирен (стойки, схватки, связи) из древесины;
  - щиты решетки аросителя из древесины;
  - жалюзийные щиты, с наклоном 45° для входа воздушного потока и задержания выноса капель воды, из древесины;
  - водораспределительная система из стальных труб.

## 2. ОБЛАСТЬ ПРИМЕНЕНИЯ.

- 2.1. Настоящая серия градирен предназначена для систем с расходом обратной воды от 10 до 500 м<sup>3</sup>/ч, обслуживающих водопотребителей II и III категорий, допускающих временное превышение расчетной температуры воды.  
Градири открытого типа имеют следующие преимущества:
- достаточна высокий эффект охлаждения воды без затраты электроэнергии на подачу воздуха;
  - простоту строительных конструкций и сравнительно небольшой расход строительных материалов;
  - простоту условий эксплуатации и ремонта.
- Основным недостатком открытых градирен является зависимость охлаждающего эффекта от скорости и направления ветра.  
В связи с этим применение открытых градирен

ограничивается:

- возможностью размещения на незастроенной площадке, хорошо продуваемой ветром;
  - допустимостью кратковременного повышения температуры воды в период шторма или возможностью поддержания необходимого температурного режима за счет поступления холодной воды из внешнего источника.
- 2.2. Охлаждающий эффект открытые градири надежно обеспечивают при следующих оптимальных условиях:
- удельная тепловая нагрузка  $7 \pm 15$  тыс. ккал/м<sup>3</sup>/ч;
  - перепад температур воды  $5 \pm 10^\circ\text{C}$ ;
  - разность температур охлаждения  $t_2 - T = 10 \pm 12^\circ\text{C}$ ;
  - температура воды, поступающей на градири не более  $40 \pm 45^\circ\text{C}$ .

## 3. УКАЗАНИЯ ПО ПРИВЯЗКЕ ПРОЕКТА.

- 3.1. Привязка проекта для конкретных объектов должна осуществляться на основании теплотехнического расчета для определения необходимой площади аросителя градирни; гидравлического расчета, для проверки пропускной способности разработанной в проекте водораспределительной системы; указаний по размещению градирен на генпланах, с учетом условий объекта.
- 3.2. Исходные данные для определения площади градирни.  
Определение площади аросителя градирни, по расчетному расходу охлаждаемой воды осуществляется по номограммам, приведенным на листе 2, исходя из:
- расчетной температуры охлаждаемой воды;

			901-6-73.85.			ПЗ		
Исполн:	Г.И.П.	С.И.П.	С.И.П.	С.И.П.	С.И.П.	С.И.П.	С.И.П.	С.И.П.
Привязан:	Г.И.П.	С.И.П.	С.И.П.	С.И.П.	С.И.П.	С.И.П.	С.И.П.	С.И.П.
Изм. №								

- Перепада температур между нагретой и охлажденной водой;
- расчетных метеорологических параметров атмосферного воздуха в районе строительства (температура, относительная влажность, скорость ветра).

3.3. Проверка пропускной способности водораспределительной системы.

Водораспределительная система градирен запроектирована двухзонной, для летних и зимних условий эксплуатации.

Для зимних условий, с целью уменьшения обледенения градирен, предусмотрена нижняя водораспределительная система, из стальных труб с отверстиями для излива воды, без разбрызгивания соплами.

Для предупреждения переохлаждения воды предусмотрена труба для сброса части нагретой воды в водосборный бассейн.

Для летних расчетных условий предусмотрена верхняя водораспределительная система из стальных труб, оборудованных соплами для разбрызгивания воды.

Сопла эвольвентного типа конструкции ВНИИ ВОДГЕО, изготавливаемые по индивидуальным заказам заводами, имеющими прессформу.

Гидравлическая характеристика разбрызгивающих сопел при направлении выходных отверстий вверх.

ТАБЛИЦА №2

Напор у сопел м	Производительность м³/ч	Радиус факела м	Высота факела м	Производительность систем, м³/ч (округленно)	
				при h = 1.5 м	при h = 2.0 м
Тангенциальное сопло φ 20 × 12					
1.5	1.15	1.7	1.0	55	60
2.0	1.28	2.0	1.2	110	120
3.0	1.46	2.5	1.8	160	210
Тангенциальное сопло φ 32 × 16					
1.5	2.7	1.8	1.2	214	250
2.0	3.06	2.1	1.4	270	300
3.0	3.50	2.8	1.9	336	350

Напор у сопла более 3.0 м принимать не рекомендуется во избежание увеличения высоты факела более 2.0 м, при которой возможен вынос капель воды через верх градиры.

Эскизный чертеж общего вида сопел см. на листах ПЗ-9 и ПЗ-10.

Гидравлические характеристики водораспределительных систем в зависимости от напора воды у сопел.

ТАБЛИЦА №3

Площадь оросителя градиры, м	Количество сопел, шт	—	Производительность систем, м³/ч (округленно)		
			φ 20 × 12	при h = 1.5 м	при h = 2.0 м
4	12	—	14	16	18
8	24	—	28	31	35
12	36	—	41	46	50

Гидравлическая нагрузка, м³/м² ч: ~3.5 ~4.0 ~4.5

ТАБЛИЦА №3 (продолжение)

Площадь оросителя градиры, м	Количество сопел, шт.	—	Производительность систем, м³/ч (округленно)		
			при h = 1.5 м	при h = 2.0 м	при h = 3.0 м
16	48	—	55	60	70
32	96	—	110	120	140
48	144	—	160	180	210
64	192	—	214	250	336
80	240	—	270	300	350

Гидравлическая нагрузка м³/м² ч: ~3.4 ~3.8 ~4.5

При привязке проекта, в случае, когда разработанные в проекте водораспределительные системы не подходят для полученной расчетной гидравлической нагрузки, следует их пропускную способность изменить за счет количества установленных сопел, или оборудовать систему соплами большей производительности диаметром 32 × 16 мм

ТАБЛИЦА №4

Площадь оросителя градиры, м	φ 32 × 16	—	Производительность систем, м³/ч (округленно)		
			при h = 1.5 м	при h = 2.0 м	при h = 3.0 м
16	24	—	65	73	80
32	48	—	130	146	160
48	72	—	195	219	240
64	96	—	260	292	320
80	120	—	325	365	400

Гидравлическая нагрузка, м³/м² ч: 4.0 4.5 5.0

Имя, фамилия, Подпись и дата

Привязан		ГШП	Ступава	Визир	Градиры открытого типа с капельным оросителем площадью 4 м²	Инв. №	Р	2
		Ин. бр.	Криштофович	Г.И.	Пояснительная записка. Технологическая часть.	ПРОЕКТОР НА ПРОЕКТ		
		Ст. инж.	Детков	А.И.				

901-6-73.85. 1:3

Перечень принятых обозначений:

- Q - расход охлаждаемой воды, м<sup>3</sup>/ч
  - q - расчетная плотность орошения, м<sup>3</sup>/м<sup>2</sup>ч
  - t<sub>г</sub> - температура нагретой воды, °C
  - t<sub>2</sub> - температура охлажденной воды, °C
  - Δt - перепад температур нагретой и охлажденной водой, °C
  - T - температура атмосферного воздуха по сухому термометру °C
  - φ - относительная влажность атмосферного воздуха %
  - T - температура атмосферного воздуха по влажному термометру °C
  - t<sub>2</sub>T - разность температур охлажденной воды и атмосферного воздуха °C
  - w - скорость ветра м/сек.
  - F - площадь оросителя, м<sup>2</sup>
  - n - число ярусов решетки.
  - d<sub>z</sub>, d<sub>w</sub>, d<sub>n</sub> - поправочные коэффициенты.
- Номограмма для расчета открытой капельной градири составлена для следующих условий
- число ярусов решетки n=10
  - ширина активной зоны градири в ≤ 4м.

4. УКАЗАНИЯ ПО ТЕПЛОТЕХНИЧЕСКИМ РАСЧЕТАМ

- угол наклона жалюзи 45°
  - температура атмосферного воздуха по влажному термометру T=20°С.
  - скорость ветра W=1.5 м/сек.
- При других значениях t<sub>г</sub>, T, w к данным номограммы, вносятся поправки при помощи коэффициентов, определяемых по вспомогательным графикам № 1; 2; 3.

Расчет градири сводится к определению требуемой площади оросителя градири по формуле  $F = \frac{Q}{q \cdot \eta}$  (где по номограмме находится значение плотности орошения, q, при заданных t<sub>2</sub>=T и Δt); или к определению температуры охлажденной воды t<sub>2</sub> при заданных Q и F.

Пример расчета по определению площади оросителя градири.

Даны: Q=60 м<sup>3</sup>/ч; T=19°С; Δt=10°С; t<sub>2</sub>=28°С; w=1.0 м/сек; n=8.

По номограмме для Δt=10°С и t<sub>2</sub>=T=28-19=9°С находится

Расчетная плотность орошения q=5.3 м<sup>3</sup>/м<sup>2</sup>ч

По графикам №1, 2, 3 находятся поправочные коэффициенты:

d<sub>z</sub>=0.95; d<sub>w</sub>=0.9; d<sub>n</sub>=0.89.

Расчетная плотность орошения с поправками:

$$q = 5.3 \cdot 0.95 \cdot 0.9 \cdot 0.89 = 4.0$$

Требуемая площадь орошения градири: F=60:4.0=15.0 м<sup>2</sup>

Принимается к установке градири площадью 16 м<sup>2</sup> по данному типу вому проекту.

Пример расчета по определению температуры охлажденной воды.

Даны: Q=60 м<sup>3</sup>/ч; F=16 м<sup>2</sup>; Δt=10°С; w=1.0 м/сек; n=8; T=19°С.

Фактическая плотность орошения составляет q=60:16=3.75 м<sup>3</sup>/м<sup>2</sup>ч

Поправочные коэффициенты: d<sub>z</sub>=0.95; d<sub>w</sub>=0.9; d<sub>n</sub>=0.89

Плотность орошения приведенная к условиям графика:

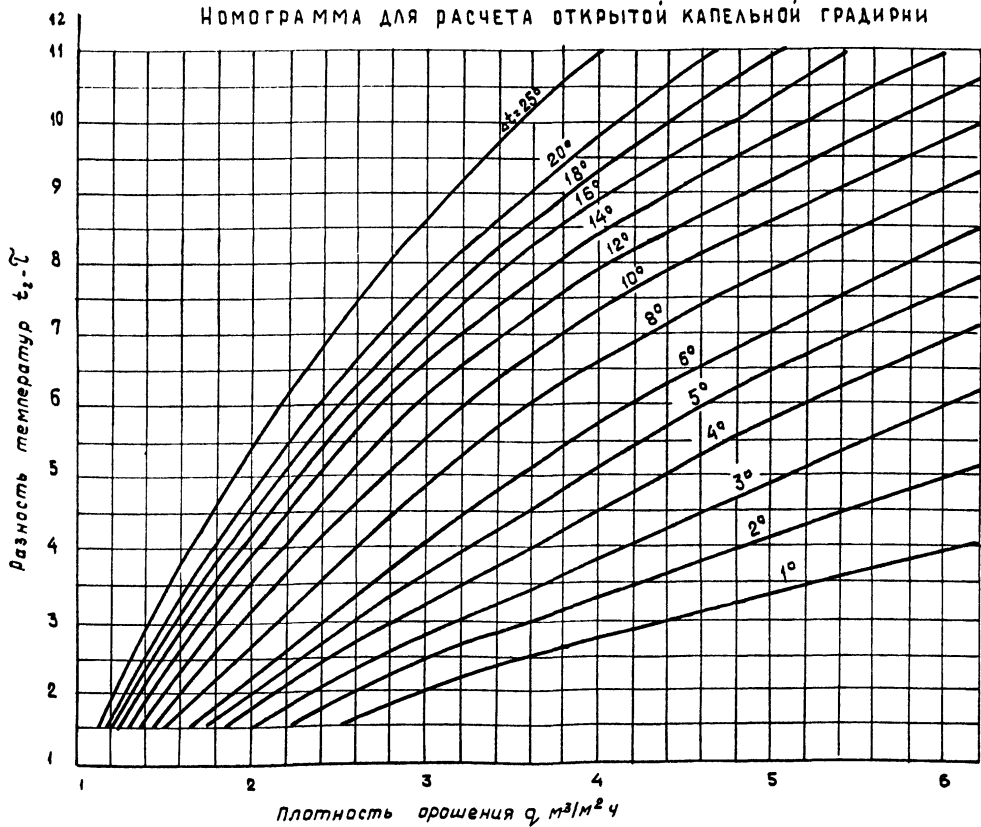
$$q = \frac{q}{d_z \cdot d_w \cdot d_n} = \frac{3.75}{0.95 \cdot 0.9 \cdot 0.89} = 4.93 \text{ м}^3/\text{м}^2\text{ч}$$

По номограмме при Δt=10°С и q=4.93 м<sup>3</sup>/м<sup>2</sup>ч определяется разность температур t<sub>2</sub>=T=8.6°С

Искомая температура охлажденной воды на градири равна:

$$t_2 = 19 + 8.6 = 27.6 \text{ } ^\circ\text{C}$$

НОМОГРАММА ДЛЯ РАСЧЕТА ОТКРЫТОЙ КАПЕЛЬНОЙ ГРАДИРИ



ГРАФИКИ ДЛЯ ОПРЕДЕЛЕНИЯ ПОПРАВочНЫХ КОЭФФИЦИЕНТОВ

График №1-d<sub>z</sub>

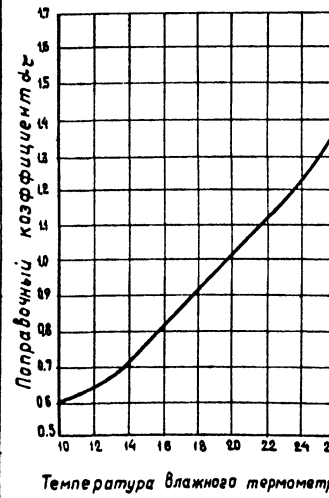


График №2-d<sub>w</sub>

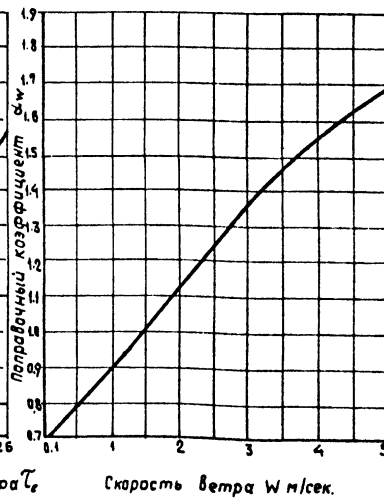
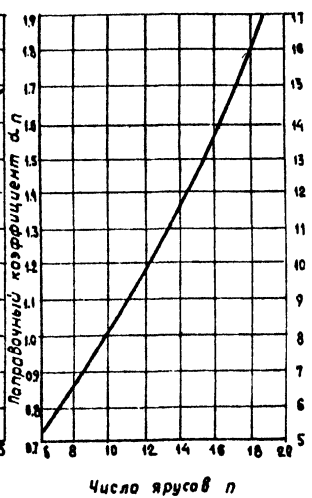


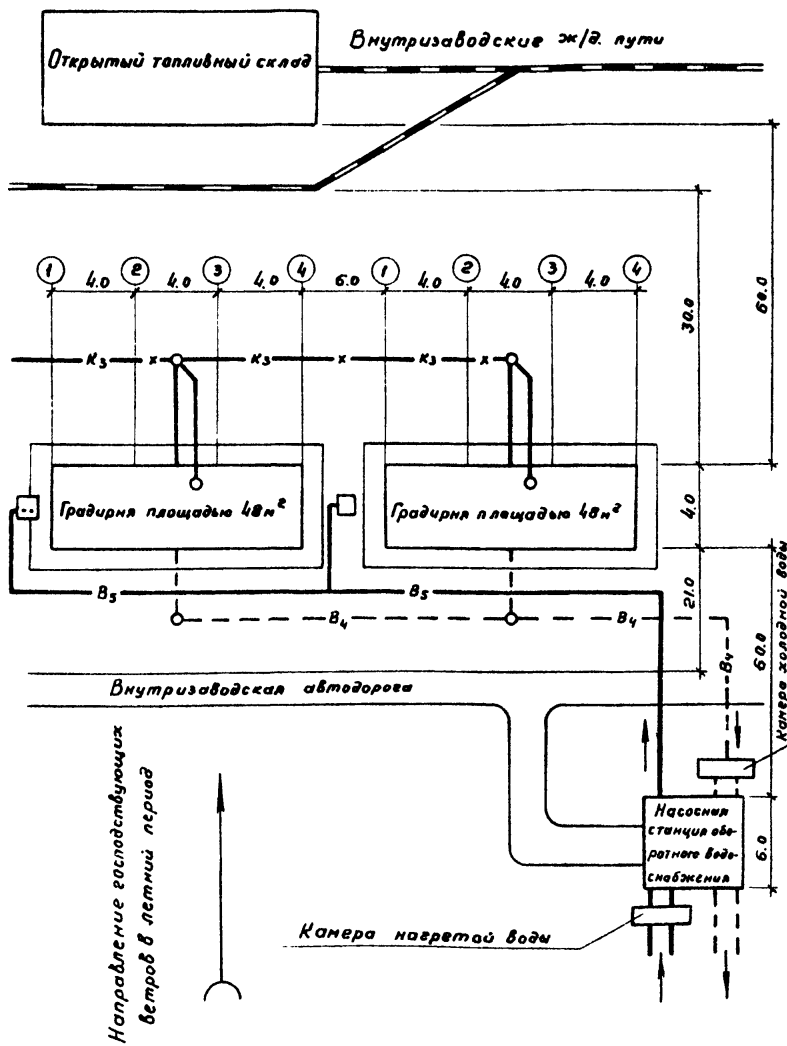
График №3-d<sub>n</sub>



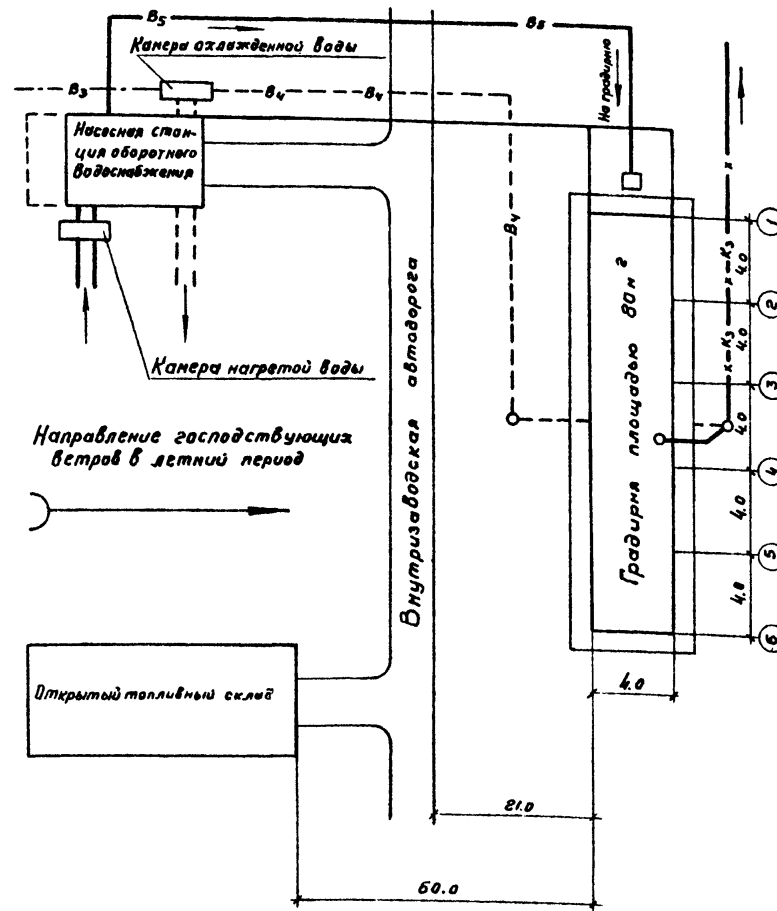
Инв. № подл. Подпись и дата. Взам инв. №

		901-6-73.85.		п3	
И.контр.	Стулова	И.контр.	Трубинков	И.контр.	Васильев
Рук.бриг.	Христова	Рук.бриг.	Христова	Рук.бриг.	Христова
Ст.инж.	Ветков	Ст.инж.	Ветков	Ст.инж.	Ветков
Привязан:			Градири открытого типа с капельным оросителем площадью 4 м <sup>2</sup>		
Инв.№			Пояснительная записка. Указания по тепло-техническим расчетам		
			Лит. Лист Листов		
			Р 3		
			СОИЗВОДКАНААПРОЕКТ		

Примерная схема расположения двух градирен на генплане



Примерная схема расположения одной градирни на генплане



Условные обозначения

- B<sub>5</sub> — Сеть горячей воды
- - - B<sub>4</sub> - - - Сеть охлажденной воды
- x - K<sub>3</sub> - x - Сеть проливной канализации
- - - B<sub>3</sub> - - - Сеть свежей воды
- — Колодец на трубопроводе
- — Камера для задвижек

5. Размещение градирен на генплане

Размещение градирен на генплане предприятия следует осуществлять на открытых площадках с учетом обеспечения беспрепятственного поступления к ним свежего воздуха. Градирни следует располагать длинной стороной перпендикулярно к господствующему направлению ветра в летний период.

Направление ветра в зимний период по возможности должна обеспечивать унос паров и капель воды в сторону от основных сооружений и дорог. Наименьшие допускаемые расстояния между градирнями и различными сооружениями на промплощадке подлежат принимать по СНиП II-89-80, Глава 89, Генеральные планы промышленных предприятий, таблица 4.

Градирни допускается размещать только в один ряд. Разрыв между блоками градирен следует принимать не менее 5 м от осей каркаса градирни.

Подачу свежей воды на восполнение потерь из градирни следует предусматривать в приточную камеру у насосной станции, или в водосборный бассейн градирни.

На трубопроводах, отводящих охлажденную воду от градирен следует предусматривать запорные устройства для отключения водосборного резервуара на чистку и ремонт.

При привязке проекта должно предусматриваться благоустройство территории расположения градирен, в виде ездока или мощения. Вокруг градирен следует устраивать водонепроницаемое покрытие шириной не менее 2,5 м с уклоном, обеспечивающим отвод воды в ливневую канализацию. Электросвещение территории должно быть предусмотрено по действующим нормам.

Шкв. № подл. Подпись и дата ВЗЭК. инв. №

		901-6-73.85		ПЗ	
Исполн. Трубинов В.И.		Норм. инст. Стулова В.И.		Рук. бр. Кристофоров Г.И.	
Привязан:		Стинж. Детков В.И.		Градирня открытого типа с капельным орошением площадью 4 м²	
Инв. №				Пояснительная записка	
				Размещение градирен на генплане.	
				Лит Р 4	
				СОЮЗВОДОКАНАЛПРОЕКТ	



5. Строительные решения.

5.1. Общие положения.

Проект разработан для следующих условий строительства:

- рельеф территории - спокойный;
- сейсмичность не выше 6 баллов;
- расчетная зимняя температура воздуха -30°;
- скоростной напор ветра для I<sup>го</sup> географического района;
- вес снегового покрова для III<sup>го</sup> географического района.
- грунты непучинистые, непроедачные с нормативными характеристиками  
 $\varphi^H = 0.49 \text{ рад. (28°)}$ ;  $c^H = 2 \text{ кПа (0.02 кг/см}^2)$   
 $E = 14.7 \text{ Па (150 кг/см}^2)$ ;  $\gamma = 1.8 \text{ тс/м}^3$ ,  $\text{кг} = 1$ .
- временная нагрузка на поверхность земли в пределах призмы обрушения 1 тс/м<sup>2</sup>
- наивысший уровень грунтовых вод на 1.3 м ниже планировочной отметки земли;
- грунтовые и оборотные воды, воздух промплощадки по отношению к конструкциям градирен имеют среднюю агрессивность.

Строительные конструкции запроектированы в соответствии с требованиями СНиП 2.03.01-84 „Бетонные и железобетонные конструкции“, СНиП II-25-80 „Деревянные конструкции“, СНиП II-6-74 „Нагрузки и воздействия“, Послания по проектированию градирен, Госстрой СССР, Главпроектпроект ВНИИ, ВОДГЕО, Москва 1984г.

Строительные конструкции градирен состоят из:

- заглубленного водосборного железобетонного бассейна, с монолитными стенами, днищем, розетой;
- деревянного каркаса, опирающегося на конструкции водосборного бассейна.

5.2. Основные расчетные положения и конструктивные решения.

При расчете конструкции градирен учтены следующие нагрузки:

- собственный вес конструкций;
- давление грунта и воды от водораспределительной системы;
- снеговая нагрузка по СНиП II-6-74 таб. 4 с коэффициентам 0.3;
- вес людей, ремонтных материалов в зоне ремонта;

- нагрузка от людей в зоне роста (кратковременная нагрузка - 50 кг/м<sup>2</sup>);
- ветровая нагрузка.

При расчете конструкции водосборного бассейна принято следующее сочетание нагрузок:  
 - гидростатическое давление воды при отсутствии засыпки пазух грунта (испытательный случай).

Нормативная нагрузка на стену от давления воды принята равной гидростатическому давлению воды залитой на 30 см. ниже верха стены.

Расчетная нагрузка принята равной давлению воды, залитой до верха стены без засыпки пазух;  
 - давление грунта с учетом временной нагрузки при отсутствии воды в бассейне.

Активное давление грунта на стены бассейна принято из условий изложенных в пункте 5.1.

В зависимости от интенсивности воздействия внешней среды, железобетонные конструкции подразделяются на 2 зоны:

- 1<sup>ая</sup> зона - стены и розета водосборного бассейна;
- 2<sup>ая</sup> зона - днище водосборного бассейна.

Защитный слой бетона для рабочей арматуры стен и верхней арматуры днища принят 30 мм, нижней арматуры днища - 35 мм, розеты - 25 мм.

Допустимая ширина раскрытия трещин при  $t = -30^\circ\text{C}$ .

Для I зоны:  $\sigma_{ткр} = 0.15 \text{ мм}$  (кратковременное раскрытие трещин)

$\sigma_{т дл} = 0.1 \text{ мм}$  (вплотное раскрытие трещин).

Для II зоны:  $\sigma_{т кр} = 0.2 \text{ мм}$

$\sigma_{т дл} = 0.1 \text{ мм}$ .

Расчетные усилия в элементах деревянного каркаса определены по способу разложения ее пространственной системы на плоские фермы с расчетом каждой в отдельности от действия приходящейся на нее нагрузки.

Расчетные схемы каркаса градирни приняты с полураскосной и однораскосной решеткой.

Узловые сопряжения элементов каркаса выпалены на нагелях.

Жесткость в поперечном сечении обеспечивается установкой промежуточных диафрагм.

Расчетные схемы каркаса градирни и водосборного бассейна приведены на листе 6 данного альбома.

5.3. Требования к бетону и материалам.

Бетон для монолитных конструкций градирни для II<sup>го</sup> класса ответственности М 300; В 6; Мрз 200. Водоцементное отношение в/ц = 0.45.

Расход цемента в бетонной смеси не более 450 кг/м<sup>3</sup>  
 Расход воды не более 180 л/м<sup>3</sup>.

Подвижность бетонной смеси (осадка конуса) не более 8 см.

Жесткость бетонной смеси по техническому вискозиметру не менее - 10 сек.

Материалы для приготовления бетона должны отвечать требованиям ГОСТ 4797-88 „Бетон гидротехнический. Технические требования“.

Заполнители бетона должны быть чистыми, обладать постоянством зернового состава.

Не допускается применение нефракционированных и загрязненных заполнителей, а также гравийно-песчаных смесей.

		Т П 901-6-73.85		пз		
Исполн.	Альфуллер	[Подпись]	Градирни открытого типа с капельным расходом воды площадью 4 м <sup>2</sup> .	Страна	Лист	Листов
Н. контр.	Козловичер			Р	5	
Исполн. пр.	Бордичевская					
Рук. Бюро	Миренская	[Подпись]	Пояснительная записка строительные решетки. (начало)			
Изм. №			СОЮЗВОДОКАНАЛПРОЕКТ			





**Основные положения по производству работ.**

1. В основных положениях приведены рекомендации по производству строительно-монтажных работ, на основании которых осуществляется как привязка настоящего типового проекта к конкретной строительной площадке, так и разработка в дальнейшем строительной организацией проекта производства работ (ППР'а). При возведении эрадири выполняется следующий комплекс основных строительно-монтажных работ:

- подготовительные
- земляные
- бетонные, железобетонные и монтажные
- испытание эрадири.

**2. Подготовительные работы.**

- с территории, занимаемой котлованом эрадири бульдозером типа Д-271А снимается растительный слой грунта и перемещается в бурты с последующей погрузкой экскаватором, прямая лопата Э-652Б, на автосамосвалы и отвозкой в постоянный отвал.

- Сооружается временная подъездная автодорога и площадки для складирования строительных материалов.

- Организуется временное снабжение данного строительства энергетическими ресурсами, водой, а также необходимыми зданиями и сооружениями.

**3. Земляные работы.**

Разработка минерального грунта в котловане производится экскаватором-драглайн типа Э-652Б на проектную глубину с оставлением недобора-

20 см, который разрабатывается бульдозером типа Д-271А, а для малых объемов вручную.

Места складирования разработанного грунта устанавливаются в соответствии с «балансом земляных масс», составленным в целом для строительной площадки. При наличии грунтовых вод необходимо предусмотреть осушение котлована средствами открытого водоотлива (для суглинистых грунтов) и глубинного водопонижения (для песчаных грунтов). Проект осушения котлована разрабатывается при привязке настоящего типового проекта.

Обратную засыпку производить бульдозером типа Д-271А, послойно разравнивать и уплотнять до получения  $K_{ст} = 0,95$ .

**4. Бетонные и железобетонные работы.**

- Укладку бетонной смеси в бетонную подготовку рекомендуется производить при помощи автомобильного крана типа К-161 э/п-16т и опрокидных бадеек емкостью 0,4м<sup>3</sup> загружаемых бетонной смесью непосредственно из автосамосвалов.

- Бетонная смесь укладывается в бетонную подготовку полосами, параллельно цифровым осям.

Уплотнение бетонной смеси производится поверхностными электровибраторами типа С-413.

- После набора прочности бетонной подготовки не менее 15кгс/см<sup>3</sup> производится установка арматуры, опалубки, закладных частей в днище водосборного бассейна при помощи того же автомобильного крана К-161 э/п-16т.

Подача и укладка бетонной смеси в днище производится способами, описанными выше для бетонной подготовки.

**5. Монтажные работы.**

- Монтаж всей номенклатуры сборных элементов эрадири рекомендуется производить «с колес» при помощи монтажного крана типа МКГ-25 э/п. 25т после того как бетон днища водосборного бассейна наберет прочность не менее 70% от проектной.

**6. Гидравлическое испытание.**

- Гидравлическое испытание рекомендуется производить последовательно по мере завершения всего комплекса строительных работ водосборного бассейна, но до устройства обратной засыпки:

- залив воды производить в 2 этапа:

1-й этап-залив на высоту 1м с выдержкой в течение суток (для проверки герметичности днища).

2-й этап-залив до проектной отметки. На 6-ые сутки потери воды в испытываемой секции эрадири не должны превышать 3-х литров на 1м<sup>2</sup> смоченной поверхности стен и днища. Для проведения гидравлического испытания следует руководствоваться требованиями СНиП III-30-74.

**7. Производство работ в зимнее время.**

Осуществлять строительства эрадири в зимнее время не рекомендуется, однако при обоснованной необходимости такого строительства, нужно учитывать следующие основные положения:

- при наличии в грунтовом основании пучинистых грунтов необходимо в течение всего зимнего периода

Шкала, № табл. Подпись и дата

				ТП 901-6-73.85. НВ			
Привязка:	ГМП	Ступова	Смет.	Эрадири открытого типа с капельным аэрацией площадью 4 м <sup>2</sup>	Стация	Лист	Листов
	Нач.отд.	Варламова	Ильин		Р	8	
	Н.контр.	Струженкова	С	Подсчитанная записка Положения по производству работ (начало)	СОЮЗВОДОКАНАЛПРОЕКТ		
Изм.№	Ст.инж.	Смирнова	В.Ильин				
	Инжен.	Вибкина	В.Ильин				

Сводная таблица объемов основных строительно-монтажных работ

обеспечить защиту основания от промерзания посредством укрытия его утеплителем (снег, рыхлый грунт, шлак или временное перекрытие на отметке 0,15 м. Толщина принятого слоя утеплителя определяется в ППР в соответствии с теплотехническим расчетом и возможностями конкретной строительной организации.

- При наличии в грунтовом основании непучинистых грунтов утепление его в зимний период производить не требуется.

- К моменту замораживания монолитный железобетон должен иметь 100% проектную прочность.

- Учитывая значительный модуль поверхности монолитного железобетонного дна рекомендуется применять предварительный электропрогрев бетонной смеси перед ее укладкой, а так же способы прогрева уложенного бетона с использованием электрической энергии, пара или воздуха.

в. Техника безопасности.

- Запрещается установка и движение строительных механизмов и автотранспорта в пределах призмы обрушения котлована.

- Запрещается разработка и перемещение грунта бульдозерами при движении на подъем или под уклон, с углом наклона более указанного в паспорте машины.

- Ходить по уложенной арматуре разрешается только по мостикам шириной не менее 0,6 м.

- Очистку сборных элементов от грязи и наледи следует производить на земле до их подъема.

- Запрещается пребывание людей на элементах и конструкциях во время их подъема, перемещения и установки.

Более подробный перечень требований по технике безопасности, которым следует руководствоваться при производстве всего комплекса строительно-монтажных работ по градирням приведен в СНиП III-4-80.

Противопожарные мероприятия при строительстве градирен должны быть разработаны в проекте производства работ (ППР).

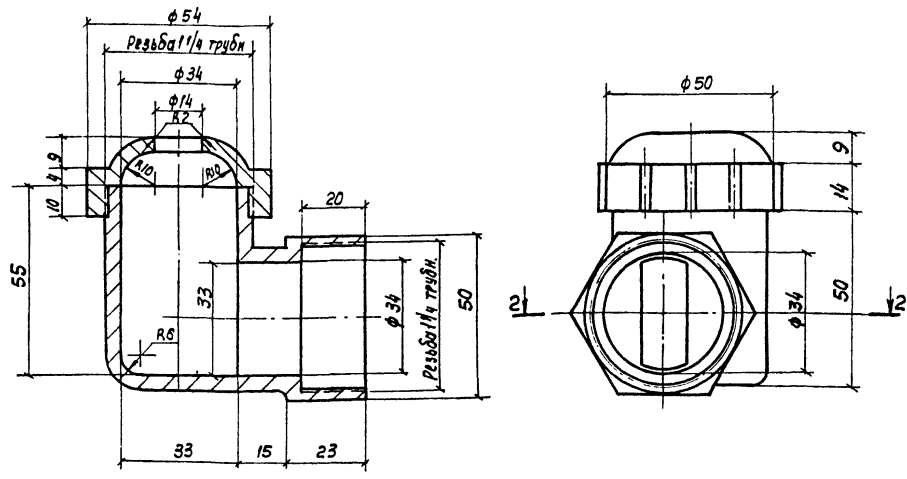
При эксплуатации градирни противопожарные мероприятия должны быть установлены правилами, учитывающими условия конкретного предприятия.

№ п/п	Наименование работ	ед. изм.	Т И П О Р А З М Е Р Ы										
			4 м <sup>2</sup>	8 м <sup>2</sup>	12 м <sup>2</sup>	16 м <sup>2</sup>	32 м <sup>2</sup>	48 м <sup>2</sup>	64 м <sup>2</sup>	80 м <sup>2</sup>			
1.	Земляные работы												
	а) выемка	м <sup>3</sup>	28	44	60	68	119	169	220	271			
	б) обратная засыпка	м <sup>3</sup>	15	21	28	26	37	48	60	72			
	в) всего разработки	м <sup>3</sup>	56	88	120	136	238	338	440	542			
2.	Устройство монолитных конструкций												
	а) бетонных	м <sup>3</sup>	0.7	1.2	1.7	2.1	3.8	5.6	7.4	9.1			
	б) железобетонных	м <sup>3</sup>	15.3	21.2	27.0	28.7	43.6	61.7	64.4	88.6			
3.	Монтаж конструкций												
	а) металлических	т	0.5	0.5	0.9	0.6	0.6	0.6	0.6	0.6			
	б) деревянных	м <sup>3</sup>	6.9	9.6	12.2	13.7	20.0	26.2	32.3	38.5			
4.	Устройство асфальтового покрытия	м <sup>2</sup>	45.7	54.5	63.3	63.3	80.9	98.5	116.1	133.7			
5.	Устройство основания из щебня	м <sup>3</sup>	3.3	3.9	4.5	4.5	5.7	6.9	8.1	9.3			

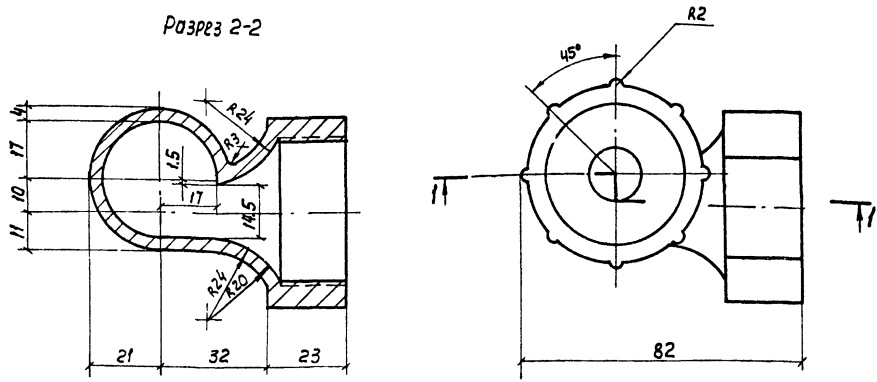
				Т П 901-6-73.85				Н В		
Приказан	Гип	Стулова	Инж.	Градирня открытого типа с капельным орошением площадью 4 м <sup>2</sup>				Стандия	Лист	Листов
	Н. контр.	Стрелюхина		р	9					
Инв. №	Ст. инж.	Смирнова	Инж.	Пояснительная записка Положения по производству работ (оканчивае)				СОЮЗВОДОКАНАЛПРОЕКТ		

Альбом I

Разрез 1-1



Разрез 2-2



Сопла изготавливаются по индивидуальным заказам заводами имеющими прессформу.

Поз.	Обозначение	Кол.	Дополнительные указания
1	Материалы		
	Полиэтилен низкого давления, высокой плотности марок П-4040 - ПП 4070 - П; ГОСТ 16338-10	1	0.05 кг

901-Б-73.85 - ПЗ

Нач. отд.	Трубинов	Ступава	Руч. бр.	Христоварова	Ст. инж.	Детков
Привязан:						
Цикл:						

Градирия открытого типа с капельным орошителем площадью 4 м<sup>2</sup>

Лит. Р Лист 10

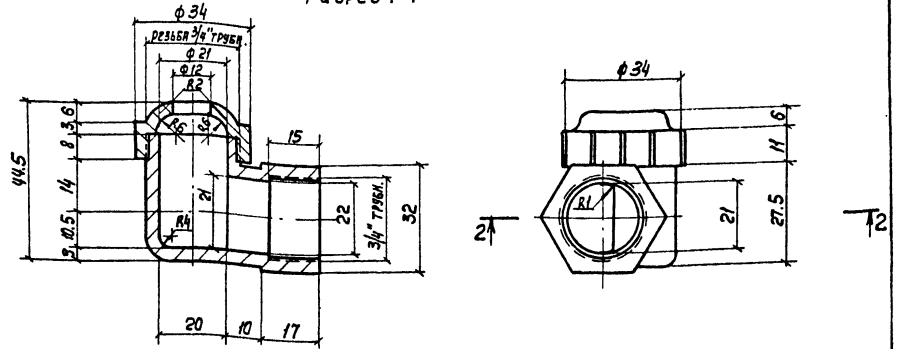
Габаритный чертёж сопла 32 x 16 мм

СООЗВОДИТЕЛЬ ПРОЕКТ

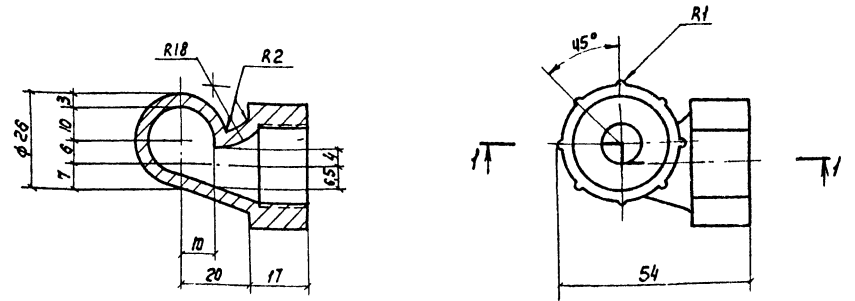
Копия Лавришина

Формат А3

Разрез 1-1



Разрез 2-2



Сопла изготавливаются по индивидуальным заказам заводами, имеющими прессформу.

Поз.	Обозначение	Кол.	Дополнительные указания
1	Материалы		
	Полиэтилен низкого давления, высокой плотности марок П-4040 - ПП 4070 - П; ГОСТ 16338-10	1	0.03 кг

Сопла изготавливаются по индивидуальным заказам.

901-Б-73.85 - ПЗ

Нач. отд.	Трубинов	Ступава	Руч. бр.	Христоварова	Ст. инж.	Детков
Привязан:						
Цикл:						

Градирия открытого типа с капельным орошителем площадью 4 м<sup>2</sup>

Лит. Р Лист 11

Габаритный чертёж сопла 20 x 12 мм

СООЗВОДИТЕЛЬ ПРОЕКТ

Копия Лавришина

20869-01/13

Формат А3

Показатели изменения сметной стоимости строительно-монтажных работ и затрат труда по типовому проекту градирен открытого типа по сравнению с проектом-аналогом №901-б-57.

Объект: Градирни открытого типа с капельным оросителем площадью 4, 8, 12, 16, 32, 48, 64 и 80 м<sup>2</sup>.

Сметная стоимость, тыс. руб:	градирня 4 м <sup>2</sup> — 2,59	градирня 32 м <sup>2</sup> — 7,05
	— " — 8 м <sup>2</sup> — 3,41	— " — 48 м <sup>2</sup> — 9,14
	— " — 12 м <sup>2</sup> — 4,22	— " — 64 м <sup>2</sup> — 11,1
	— " — 16 м <sup>2</sup> — 5,06	— " — 80 м <sup>2</sup> — 13,51

В т.ч. строительно-монтажных работ, тыс. руб:

градирня 4 м <sup>2</sup> — 2,59	градирня 32 м <sup>2</sup> — 7,05
— " — 8 м <sup>2</sup> — 3,41	— " — 48 м <sup>2</sup> — 9,14
— " — 12 м <sup>2</sup> — 4,22	— " — 64 м <sup>2</sup> — 10,78
— " — 16 м <sup>2</sup> — 5,06	— " — 80 м <sup>2</sup> — 13,19

Составлена в ценах на январь 1984г. Территориальный район для Москвы (увеличение стоимости НТУ - ; снижение стоимости НТУ +)

№ п.п.	Наименование объекта по БТУ и НТУ	Единица измерения.	Расчетный объем применения.		На единицу измерения.				На расчетный объем применения.				Изменение на объем применения по сравнению с БТУ.		Убедительное по соотношению экономическим факторам (СЭФ).	
			БТУ	НТУ	сметная стоимость в руб.		затраты труда чел.-дн.		сметная стоимость руб.		затраты труда чел.-дн.		Сметная стоимость, руб.	Затраты труда, чел.-дн.	Сметная стоимость, руб.	Затраты труда, чел.-дн.
					БТУ	НТУ	БТУ	НТУ	БТУ (4x6)	НТУ (5x7)	БТУ (4x8)	НТУ (5x9)				
1	2	3	4	5	6	7	8	9	10	11	12	13	14	15	16	17
1	Градирня Т.п. 901-б-57	м <sup>2</sup>	4	—	626		10,0		2504		40					
1а	Градирня Т-2810	"	—	4		647,5	11,9			2590	47,5					
	Итого:					-21,5	-1,9									
2	Градирня Т.п. 901-б-57	м <sup>2</sup>	8	—	425,8		7,1		3405		57		-8,6	-18,5		
2а	Градирня Т-2811	"	—	8		426,3	7,0			3410	56,3					
	Итого:					-0,7	+0,1			-5	-4,7		-5	-4,7		
3	Градирня Т.п. 901-б-57	м <sup>2</sup>	12	—	370		6,5		4440		78					
3а	Градирня Т-2812	"	—	12		351,7	5,0			4220	59					
	Итого:					+18,3	+1,5			+20	-6		+20	-6		
4	Градирня Т.п. 901-б-57	м <sup>2</sup>	16	—	339,3		5,2		5428		83					
4а	Градирня Т-2813	"	—	16		316,3	4,6			5061	73					
	Итого:					+23,0	+0,6			+357	-8		+357	-8		
5	Градирня Т.п. 901-б-57	м <sup>2</sup>	32	—	264,4		3,8		8462		121					
5а	Градирня Т-2814	"	—	32		220,3	3,6			7050	113,8					
	Итого:					+44,1	+0,2			+412	-16,8		+412	-16,8		
6	Градирня Т.п. 901-б-57	м <sup>2</sup>	48	—	242,7		3,5		11650		174					
6а	Градирня Т-2815	"	—	48		190,4	2,8			9440	134,8					
	Итого:					+52,3	+0,8			+2510	-5,8		+2510	-5,8		
7	Градирня Т.п. 901-б-57	м <sup>2</sup>	64	—	227,0		3,4		14522		215					
7а	Градирня Т-2816	"	—	64		173,4	2,3			11098	14,8					
	Итого:					+53,6	+1,1			+3428	+13		+3,428	+13		
8	Градирня Т.п. 901-б-57	м <sup>2</sup>	80	—	221,7		3,3		17738		260					
8а	Градирня Т-2817	"	—	80		168,9	2,3			13512	180					
	Итого:					+53,2	+1,0			+4226	+14		+4,226	+14		

Сравниваемые сооружения:

БТУ - базисный технический уровень. Типовой проект-аналог №901-б-57 - "Градирни открытого типа с капельным оросителем площадью 4, 8, 12, 16, 32, 48, 64 и 80 м<sup>2</sup>"  
 НТУ - новый технический уровень. Новый типовой проект-аналог "Градирни открытого типа с капельным оросителем площадью 4, 8, 12, 16, 32, 48, 64 и 80 м<sup>2</sup>" пр. №Т-2810 по Т-2817.

901-Б-73.85.		ПЗ	
Нач. отд. Варламова И.С.	Пр. инж. Стулова В.И.	Инж. Мухоморов	Инж. Мухоморов
Рис. др. Мухоморов	Инж. Мухоморов	Инж. Мухоморов	Инж. Мухоморов
Ст. инж. Ващенко	Инж. Мухоморов	Инж. Мухоморов	Инж. Мухоморов
Градирня открытого типа с капельным оросителем площадью 4 м <sup>2</sup>		Лист	Лист
Показатели изменения сметной стоимости.		Р	12
Составитель проекта		Составитель проекта	

**Показатели изменения расхода основных строительных материалов  
по типовому проекту градирен открытого типа по сравнению с диалогом № 901-6-57**

Альбом I

№ № п/п	Наименование объекта по БТУ и НТУ	Единица измерения	Расчетный объем применения	Расход материалов на расчетный объем применения							
				Сталь (кроме труб) всего, т		Стальные трубы, т	Цемент, т		Лесоматериалы приведенные к круглому лесу, м <sup>3</sup>		
				в натуральном исчислении	в приведенном исчислении		в натуральном исчислении	в приведенном исчислении к марке 400			
1	2	3	4	5	6	7	8	9	10		
1 1а	Градирия	Т.п. 901-6-57	БТУ	м <sup>2</sup>	4	0.85	1.13	0.012	2.72	2.72	10.1
	Градирия	Арх. № Т-2810	НТУ	"	4	0.8	1.02	0.011	2.36	2.36	8.97
	Итого					+ 0.04	+ 0.11		+ 0.36	+ 0.36	+ 1.13
Показатель расхода материалов в %					4.7 %	+10 %		+13.24 %	+13.24 %	+11.28 %	
2 2а	Градирия	Т.п. 901-6-57	БТУ	м <sup>2</sup>	8	1.12	1.57	0.012	3.95	3.95	14.63
	Градирия	Арх. № Т-2811	НТУ	"	8	1.10	1.36	0.011	3.45	3.45	12.98
	Итого					+ 0.02	+ 0.21		+ 0.50	+ 0.50	+ 1.65
Показатель расхода материалов в %					+ 1.7 %	+13.5 %		+12.66 %	+12.66 %	+11.28 %	
3 3а	Градирия	Т.п. 901-6-57	БТУ	м <sup>2</sup>	12	1.26	1.74	0.016	5.14	5.14	19.06
	Градирия	Арх. № Т-2812	НТУ	"	12	1.22	1.51	0.02	4.56	4.56	16.95
	Итого					+ 0.04	+ 0.23		+ 0.58	+ 0.58	+ 2.0
Показатель расхода материалов в %					+ 3.1 %	+13.4		+12.28 %	+12.28 %	+10.0 %	
4 4а	Градирия	Т.п. 901-6-57	БТУ	м <sup>2</sup>	16	1.4	1.75	0.017	5.34	5.34	23.8
	Градирия	Арх. № Т-2813	НТУ	"	16	1.23	1.69	0.020	4.94	4.94	21.9
	Итого					+ 0.17	+ 0.07		+ 0.40	+ 0.4	+ 1.9
Показатель расхода материалов в %					12.0 %	4.0 %		+ 7.5 %	+ 7.5 %	+ 8.0 %	
5 5а	Градирия	Т.п. 901-6-57	БТУ	м <sup>2</sup>	32	1.91	2.37	0.024	8.4	8.4	37.5
	Градирия	Арх. № Т-2814	НТУ	"	32	1.66	2.29	0.020	7.75	7.75	34.9
	Итого					+ 0.25	+ 0.08		+ 0.65	+ 0.65	+ 2.6
Показатель расхода материалов в %					+ 13 %	+ 3.5 %		+ 7.74 %	+ 7.74 %	+ 6.8 %	
6 6а	Градирия	Т.п. 901-6-57	БТУ	м <sup>2</sup>	48	2.54	3.43	0.034	11.5	11.5	51.0
	Градирия	Арх. № Т-2815	НТУ	"	48	2.19	3.07	0.027	10.7	10.7	47.4
	Итого					0.35	+ 0.06		+ 0.8	+ 0.8	+ 3.6
Показатель расхода материалов в %					14 %	2.0 %		+ 6.96 %	+ 6.96	+ 7.0 %	
7 7а	Градирия	Т.п. 901-6-57	БТУ	м <sup>2</sup>	64	3.1	3.77	0.027	14.45	14.45	64.2
	Градирия	Арх. № Т-2816	НТУ	м <sup>2</sup>	64	2.64	3.72	0.024	13.6	13.6	59.7
	Итого					0.46	+ 0.055		+ 0.8	+ 0.8	+ 4.5
Показатель расхода материалов в %					15 %	1.4 %		+ 6.1 %	+ 6.1 %	+ 7.0 %	
8 8а	Градирия	Т.п. 901-6-57	БТУ	м <sup>2</sup>	80	5.73	4.7	0.027	17.81	17.81	78.0
	Градирия	Арх. № Т-2817	НТУ	м <sup>2</sup>	80	3.29	4.5	0.024	16.37	16.37	73.5
	Итого					+ 0.44	+ 0.2		+ 1.44	+ 1.4	+ 4.5
Показатель расхода материалов в %					+ 12 %	+ 4.4 %		+ 8.09 %	+ 8.09	+ 5.8 %	

Ивл. № подл. Подпись и дата

		901-6-73.85		ПЗ	
Нач. отд.	Альтшуллер				
Л. и.ж. пр.	Бердичевская				
Рук. бр.	Миренская				
Вед. инж.	Фадина				
Привязан		Градирия открытого типа с капельным оросителем площадью 4 м <sup>2</sup>		Лит.	Лист
				р	13
Ивл. №		Показатели изменения расхода материалов		СЮЗВОДКАНАЛПРОЕКТ	



ОТНОСИТЕЛЬНЫЕ ПОКАЗАТЕЛИ ИЗМЕНЕНИЯ РАСХОДА ОСНОВНЫХ СТРОИТЕЛЬНЫХ МАТЕРИАЛОВ.

А. ПОКАЗАТЕЛИ УДЕЛЬНОГО РАСХОДА МАТЕРИАЛОВ Т, М<sup>3</sup> НА М<sup>2</sup>

№ п.п.	Наименование материалов в натуральном и приведенном исчислении	Градири площади, м <sup>2</sup>															
		4		8		12		16		32		48		64		80	
		БТУ	НТУ	БТУ	НТУ	БТУ	НТУ	БТУ	НТУ	БТУ	НТУ	БТУ	НТУ	БТУ	НТУ	БТУ	НТУ
1	Сталь (без труб):																
	в натуральном исчислении	0.2125	0.2	0.14	0.1575	0.105	0.102	0.0875	0.0769	0.0597	0.052	0.053	0.045	0.0484	0.0412	0.0466	0.411
	в приведенном исчислении	0.2825	0.255	0.196	0.17	0.145	0.126	0.1094	0.1056	0.0740	0.0715	0.065	0.064	0.0589	0.0581	0.0587	0.0562
2	Трубы стальные	0.003	0.00275	0.0015	0.0014	0.0013	0.0017	0.0011	0.0012	0.00075	0.00062	0.00071	0.00056	0.00042	0.00037	0.000337	0.00033
3	Цемент																
	в натуральном исчислении	0.68	0.59	0.494	0.431	0.43	0.38	0.334	0.309	0.2625	0.242	0.240	0.223	0.226	0.212	0.223	0.2046
	в приведенном исчислении	0.68	0.59	0.494	0.431	0.43	0.38	0.334	0.309	0.2625	0.242	0.240	0.223	0.226	0.212	0.223	0.2046
4	Лесоматериалы																
	приведенные к																
	круглому лесу, м <sup>3</sup>	2.525	2.243	1.83	1.62	1.66	1.41	1.49	1.369	1.172	1.09	1.06	0.987	1.03	0.925	0.975	0.919

Б. ПОКАЗАТЕЛИ РАСХОДА МАТЕРИАЛОВ Т, М<sup>3</sup> НА 1 МЛН. РУБ. СМЕТНОЙ СТОИМОСТИ СТРОИТЕЛЬНО-МОНТАЖНЫХ РАБОТ

№ п.п.	Наименование материалов в натуральном и приведенном исчислении	Градири площади, м <sup>2</sup>															
		4		8		12		16		32		48		64		80	
		БТУ	НТУ	БТУ	НТУ	БТУ	НТУ	БТУ	НТУ	БТУ	НТУ	БТУ	НТУ	БТУ	НТУ	БТУ	НТУ
1	Сталь (без труб):																
	в натуральном исчислении	340	310	329	323	284	289	258	243	226	235	218	239	214	237	210	243
	в приведенном исчислении	440	393	461	399	392	358	322	333	286	324	268	335	259	335	264	333
2	Трубы стальные	4	4	3	3	4	4	4	4	3	3	3	3	2	2	1	1
3	Цемент:																
	в натуральном исчислении	1078	911	1161	1012	1157	1081	984	976	993	1099	987	1171	995	1225	1004	1211
	в приведенном исчислении	1078	911	1161	1012	1157	1081	984	976	993	1099	987	1171	995	1225	1004	1004
4	Лесоматериалы																
	приведенные к																
	круглому лесу, м <sup>3</sup>	3976	3463	4297	3807	4292	4017	4385	4327	4432	4950	4377	5186	4421	5379	4397	5440

Инд. № подл. Подпись и дата

		901-6-73.85		ПЗ	
Нач. отв.	Трубинов	В.Т.А.			
Н. контр.	Ступова	С.А.			
Г.И.П.	Ступова	С.А.			
Рук. бр.	Христофориди	Т.А.			
Вед. инж.	Фадина	Л.А.			
Привязан:			Градири открытого типа с капельным аросителем площадью 4 м <sup>2</sup>		
Инд. №			Относительные показатели расхода материалов.		
			Лист	Лист	Листов
				14	
			СОЮЗВОДОКАНАЛПРОЕКТ		