

ТИПОВОЙ ПРОЕКТ
901-Б-75.85

ГРАДИРНЯ
ОТКРЫТОГО ТИПА С КАПЕЛЬНЫМ
ОРОСИТЕЛЕМ
ПЛОЩАДЬЮ **12 м²**

Альбом II

**ЦЕНТРАЛЬНЫЙ ИНСТИТУТ ТИПОВОГО ПРОЕКТИРОВАНИЯ
ГОССТРОЙ СССР**

Москва, А-413, Спасская ул., 23

Сделано в печать 17 1966 г.
Заказ № 3896 Тираж 475 экз.

ТИПОВОЙ ПРОЕКТ
901-6-75/85

ГРАДИРНЯ ОТКРЫТОГО ТИПА С КАПЕЛЬНЫМ ОРОСИТЕЛЕМ
ПЛОЩАДЬЮ 12 м²

Альбом II

СОСТАВ ПРОЕКТА:

- Альбом I ПОЯСНИТЕЛЬНАЯ ЗАПИСКА.
ПОКАЗАТЕЛИ ИЗМЕНЕНИЯ СМЕТНОЙ СТОИМОСТИ (из т.п. 901-6-73/85)
СТРОИТЕЛЬНО-МОНТАЖНЫХ РАБОТ
- Альбом II ТЕХНОЛОГИЧЕСКИЕ И АРХИТЕКТУРНО- СТРОИТЕЛЬНЫЕ ЧЕРТЕЖИ.
СПЕЦИФИКАЦИЯ ОБОРУДОВАНИЯ
- Альбом III СТРОИТЕЛЬНЫЕ УЗЛЫ (из т.п. 901-6-73/85)
- Альбом IV СТРОИТЕЛЬНЫЕ ИЗДЕЛИЯ (из т.п. 901-6-73/85)
- Альбом V ВЕДОМОСТИ ПОТРЕБНОСТИ В МАТЕРИАЛАХ
- Альбом VI СМЕТЫ

РАЗРАБОТАН

ПРОЕКТНЫМ ИНСТИТУТОМ
ВОЗВОДКАНАЛПРОЕКТ
ГЛАВНЫЙ ИНЖЕНЕР ИНСТИТУТА *А.Н. МИХАИЛОВ*
ГЛАВНЫЙ ИНЖЕНЕР ПРОЕКТА *Л.С. СТУЛОВА*

УТВЕРЖДЕН ГОССТРОЕМ СССР
ПРОТОКОЛ №44-89 ОТ 27.09.85
ВВЕДЕН В ДЕЙСТВИЕ
В/О СОЮЗВОДОКАНАЛНИИПРОЕКТ
ПРИКАЗ №254 ОТ 03.10.85

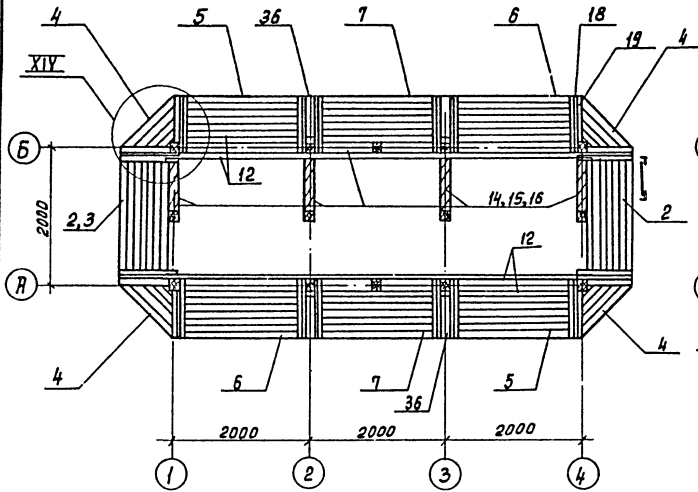
| | | | | | | | |
|-------|--|--|--|--|--|--|-----------|
| | | | | | | | Проектант |
| | | | | | | | |
| | | | | | | | |
| | | | | | | | |
| ЛНБ № | | | | | | | |

| №№ п/п | Наименование листов | №№ листов | №№ страниц |
|--------|---|-----------|------------|
| 1 | 2 | 3 | 4 |
| 1 | Содержание альбома | | 2 |
| | Архитектурно-строительная часть. | | |
| 2 | Общие данные План. Разрезы. Фасады. | КД-1 | 3 |
| 3 | Планы деревянных конструкций на отметках 0.330 ÷ 6.900 | КД-2 | 4 |
| 4 | Разрезы 1-1; 2-2 План расположения щитов решетки | КД-3 | 5 |
| 5 | Водосборный бассейн. Общие данные. | КЖ-1 | 6 |
| 6 | Водосборный бассейн. Опалубочный чертеж. | КЖ-2 | 7 |
| 7 | Водосборный бассейн. Арматурный чертеж. | КЖ-3 | 8 |
| 8 | Водосборный бассейн Розетка. Арматурный чертеж. | КЖ-4 | 9 |
| 9 | Водосборный бассейн Прямок. Арматурный чертеж. | КЖ-5 | 10 |
| 10 | Камера для забвужек. Планы, сечения. | КЖ-6 | 11 |
| 11 | Металлические ограждения ОГ1, ОГ2, ОГ3. | КЖ-7 | 12 |

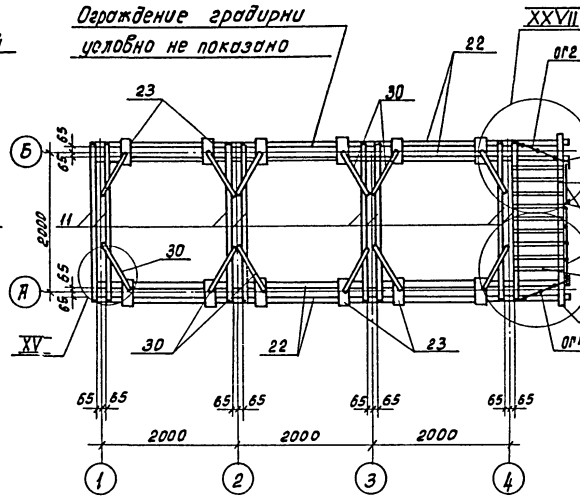
| 1 | 2 | 3 | 4 |
|----|---|-------|----|
| | Технологическая часть | | |
| 12 | Водораспределительная система План. Разрезы. | НВ-1 | 13 |
| 13 | Водосборный Бассейн План. Разрезы. | НВ-2 | 14 |
| 14 | Спецификация оборудования | НВ-3 | 15 |
| 15 | Деталь Т-1 Эскизный чертеж общего вида. | НВН-1 | 16 |
| 16 | Деталь Т-2 Эскизный чертеж общего вида. | НВН-2 | 16 |
| 17 | Деталь Т-3 Эскизный чертеж общего вида. | НВН-3 | 17 |
| 18 | Деталь Т-4 Эскизный чертеж общего вида | НВН-4 | 17 |
| 19 | Деталь Т-5 Эскизный чертеж общего вида | НВН-5 | 18 |
| 20 | Деталь Т-6 Эскизный чертеж общего вида | НВН-6 | 18 |
| 21 | Переливная труба ф100 Эскизный чертеж общего вида. | НВН-7 | 19 |
| 22 | Переливная труба 150 Эскизный чертеж общего вида. | НВН-8 | 19 |
| 23 | Защитная решетка Эскизный чертеж общего вида. | НВН-9 | 20 |

| | | | | | | |
|--------------------|------------|------|------|--|------|--------|
| | | | | ТП901-6-75.65 | | |
| Исполн. | Трибуналов | З.И. | С.И. | | | |
| Н.Контр. | Огилова | С.И. | С.И. | | | |
| К.И. | Огилова | С.И. | С.И. | | | |
| Рис. Вр. | Иванов | С.И. | С.И. | | | |
| Ст. Инж. | Детков | С.И. | С.И. | | | |
| Иванов | | | | Графичная открытого типа с копальным просветом площадью 12М² | | |
| | | | | Стенда | Лист | Листов |
| | | | | Р | 1 | 1 |
| Содержание альбома | | | | СОВСВОДКОНПРОЕКТ | | |

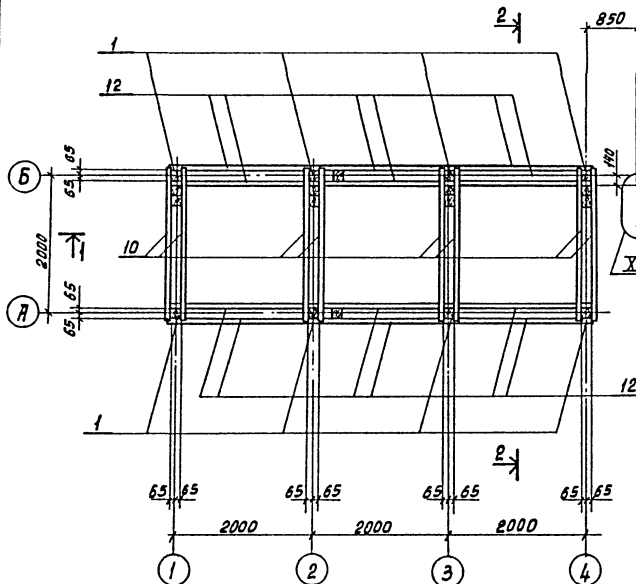
План на отм. 1.030; 1.730; 3.130; 3.830; 5.230.



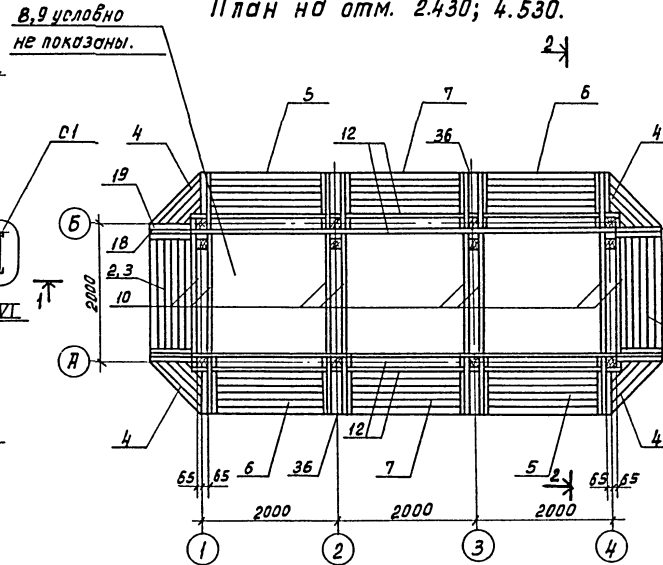
План на отм. 6.900



План на отм. 0.330



План на отм. 2.430; 4.530.



Спецификация к схеме расположения элементов грядки.

| Марка поз. | Обозначение | Наименование | кол. | Масса ед. кг. | Примечание. |
|------------------------------------|-----------------------------|--------------|------|---------------|-------------|
| Изделия | | | | | |
| Стойка | | | | | |
| 1 | ТЛ 901 - 6-75.85-КД.Н.2.000 | | 8 | 73.0 | |
| Щит | | | | | |
| 2 | 2.100.СБ | | 11 | 22.7 | |
| 3 | 2.100-01.СБ | | 3 | 23.5 | |
| 4 | 2.200 | | 28 | 12.0 | |
| 5 | 2.100-02.СБ | | 14 | 23.4 | |
| 6 | -03.СБ | | 14 | 23.4 | |
| 7 | -04.СБ | | 14 | 24.8 | |
| 8 | 2.300.СБ | | 35 | 16.3 | |
| 9 | -02.СБ | | 1 | 42.2 | |
| Детали | | | | | |
| 10 | брус 150x75 E=2230 | | 24 | | |
| 11 | 130x75 E=2230 | | 20 | | |
| 12 | 130x75 E=6230 | | 20 | | |
| 13 | 130x75 E=2400 | | 1 | | |
| 14 | 130x130 E=2900 | | 4 | | |
| 15 | 130x130 E=2760 | | 6 | | |
| 16 | 130x130 E=3200 | | 4 | | |
| 17* | 130x75 E=1580 | | 2 | | |
| 18* | 100x50 E=870 | | 112 | | |
| 19* | 100x75 E=1190 | | 112 | | |
| 20 | 100x50 E=130 | | 16 | | |
| 21 | 100x50 E=900 | | 56 | | |
| 22 | 130x75 E=7090* | | 4 | | |
| 23 | 130x130 E=400 | | 12 | | |
| 24 | 80x75 E=130 | | 4 | | |
| 25 | Доска 150x40 E=750 | | 12 | | |
| 26* | 150x19 E=1710 | | 2 | | |
| 27* | 150x19 E=2100 | | 16 | | |
| 28* | 150x19 E=2100 | | 2 | | |
| продолжение смотрите на листе КД-3 | | | | | КД-3 |

* Позиции 17, 18, 19, 26, 27, 28 смотрите ведомость деталей
 ** Стыки осуществлять по узлам XXVIII, XXIX

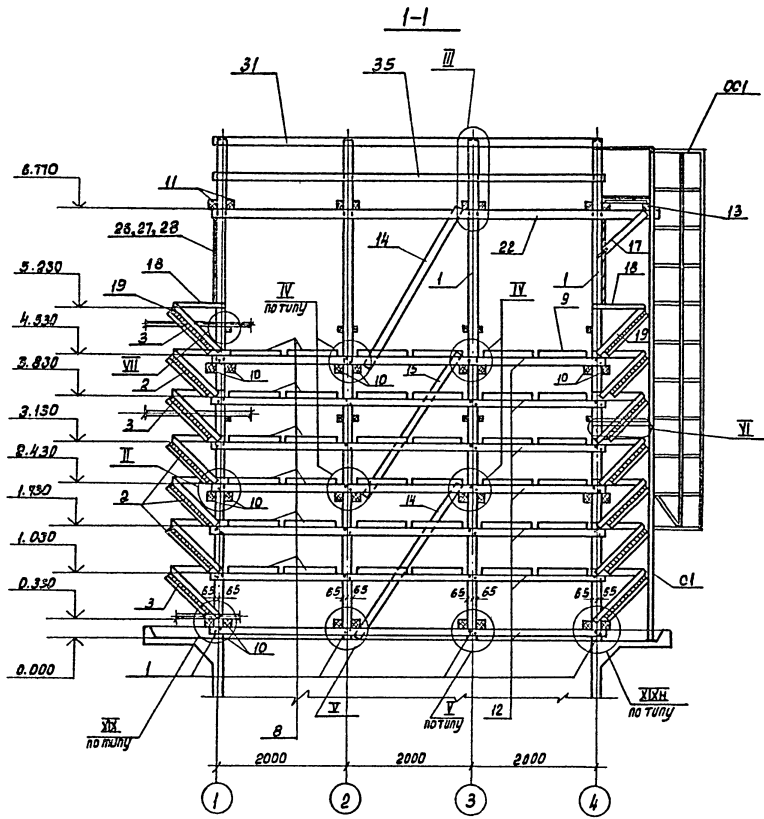
Инж. М.И. Павлик и В.А. Веткин. Инж. В.А. М.И. Павлик

Прибавки

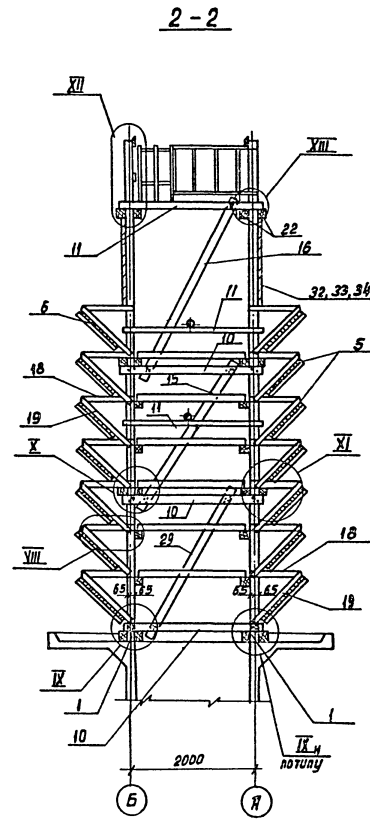
ИИВ. №

| | | | | | |
|--------------------|----------------|--|------|------|-------|
| ТЛ 901-6-75.85 | | -КД | | | |
| Нач. отд. Альташан | Инж. Козлов | Грядки открытого типа с капельным орошением площадью 12 м ² | этаж | лист | листв |
| Инж. Козлов | Инж. Мухоморов | | | | |
| Инж. Мухоморов | Инж. Мухоморов | Р | 2 | | |
| Инж. Мухоморов | Инж. Мухоморов | СЮ3860ДОКАПРОЕКТ | | | |

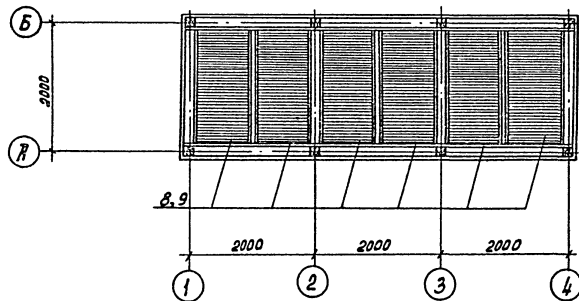
Лист № 1



План расположения щитов обрешетки.



Ведомость деталей.



| Поз. | Эскиз |
|--------|-------|
| 17 | |
| 18 | |
| 19 | |
| 26, 32 | |
| 27, 33 | |
| 28, 34 | |
| 31 | |

Спецификация к схеме расположения элементов фермы.

| Марка Поз. | Обозначение | Наименование | кол. | Масса Примечание. |
|------------------------|-----------------------------|-------------------------|------|-------------------|
| 29 | | Брус 130×130 E=2700 | 4 | |
| 30 | | 100×40 E=750 | 8 | |
| 31* | | Доски 150×40 E=2100 | 7 | |
| 32* | | 150×19 E=6130 | 2 | |
| 35* | | 150×19 E=6130 | 14 | |
| 34* | | 150×19 E=6130 | 2 | |
| 35 | | 150×19 E=2050 | 7 | |
| 36 | | 130×19 E=960 | 28 | |
| Изделия соединительные | | | | |
| МС 1 | ТЛ 901-6-7385 КДН. 3.100 | | 16 | 2.1 |
| МС 2 | — 3.101. СБ | | 1 | 6.5 |
| МС 3 | 3.102 | | 4 | 0.7 |
| МС 4 | 3.103. СБ | | 304 | 0.414 |
| МС 5 | — 01. СБ | | 48 | 0.327 |
| МС 6 | — 02. СБ | | 256 | 0.273 |
| МС 7 | — 03. СБ | | 112 | 0.256 |
| МС 8 | — 04. СБ | | 4 | 0.211 |
| МС 9 | — 05. СБ | | 5 | 0.116 |
| МС 10 | — 06. СБ | | 8 | 0.344 |
| МС 11 | — 07. СБ | | 28 | 0.511 |
| Изделия стальные | | | | |
| С1 | 1.450. 3-3 Б.0.1 | Стремянка Сх2 | 1 | 160.0 |
| ОС1 | 1.450. 3-3 | Обрешетка стремайки ОВ8 | 1 | 43.0 |
| ОП1 | ТЛ 901-6-7385 КДН. 3.200.СБ | Обрешетка площадки. | 1 | 15.1 |
| ОП2 | — 01 | | 1 | 9.2 |
| ОП4 | — 03 | | 1 | 8.6 |

* Позиции 31, 32, 33, 34 смотрите ведомость деталей.

| | | | |
|------------------------|-------------------|--|------------------------------|
| Исполнитель: [подпись] | | ТЛ 901-6-7585 -КД | |
| Нач. отд. Альташлар | Инженер [подпись] | Гражданка открытого типа скапелным оросителем площадью 12 м² | Статус лист листов Р 3 |
| Н. Кондр. Козловичер | Инженер [подпись] | | |
| Ин. спец. Козловичер | Инженер [подпись] | Разрешен Т-1 2-2. План расположения щитов обрешетки. | С. Ю. БОСКОКОВА И ДРУГ. К.Т. |
| Ин. спец. Бердичевская | Инженер [подпись] | | |
| Р.К. Брыз. Мидерская | Инженер [подпись] | | |
| Ст. инж. Капителин | Инженер [подпись] | | |
| Инженер [подпись] | Инженер [подпись] | | |

Ведомость чертежей основного комплекта

Ведомость ссылочных и прилагаемых документов

| Лист | Наименование | Примечание |
|------|--|------------|
| 1 | Общие данные | |
| 2 | Водосборный бассейн. Опалубочный чертеж. | |
| 3 | Водосборный бассейн. Арматурный чертеж. | |
| 4 | Водосборный бассейн. Разетка. Арматурный чертеж. | |
| 5 | Водосборный бассейн. Прямок. Арматурный чертеж. | |
| 6 | Камера задвижек. Планы, сечения. | |
| 7 | Металлические ограждения ОР1, ОР2, ОВ3. | |

| Обозначение | Наименование | Примечание |
|----------------------------|---|------------|
| | Ссылочные документы | |
| Серия 5.900-2 | Сальники набивные Ду50...1400 для пропуска труб через стены | |
| ГОСТ 8478-81 | Сетки сварные для железобетонных конструкций | |
| | Прилагаемые документы | |
| Т.п. 901-6-73.85 альбом IV | Строительные изделия | |
| Т.п. 901-6-73.85 | Ведомости материалов | |

1. За отм. 0.000 принята отметка верха розетки, которая соответствует абсолютной отметке
2. Данные по расчетным условиям строительства градирен и требования к железобетонным конструкциям приведены в т.п. 901-6 в разделе, Строительные решения*

Ведомость спецификаций

| Лист | Наименование | Примечание |
|------|---|------------|
| 2 | Водосборный бассейн. Опалубочный чертеж. | |
| 3 | Водосборный бассейн. Арматурный чертеж. | |
| 5 | Водосборный бассейн. Прямок. Арматурный чертеж. | |
| 6 | Камера задвижек. Планы, сечения. | |

Настоящий раздел проекта разработан в соответствии с действующими нормами и правилами и обеспечивает взрыво- и пожаро-безопасность сооружения при соблюдении установленных правил его эксплуатации.
 Главный инженер проекта *Сидулов Л.Г.*

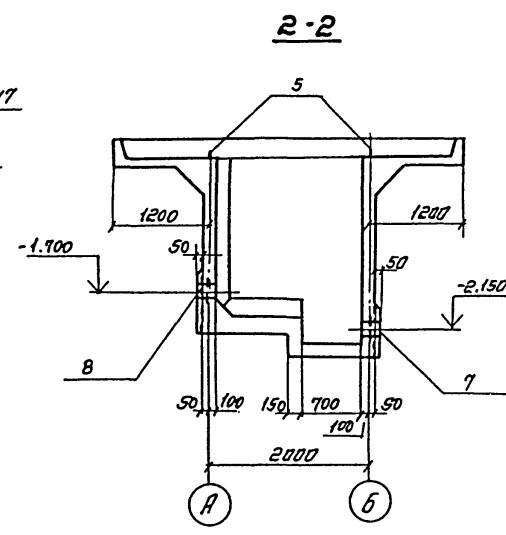
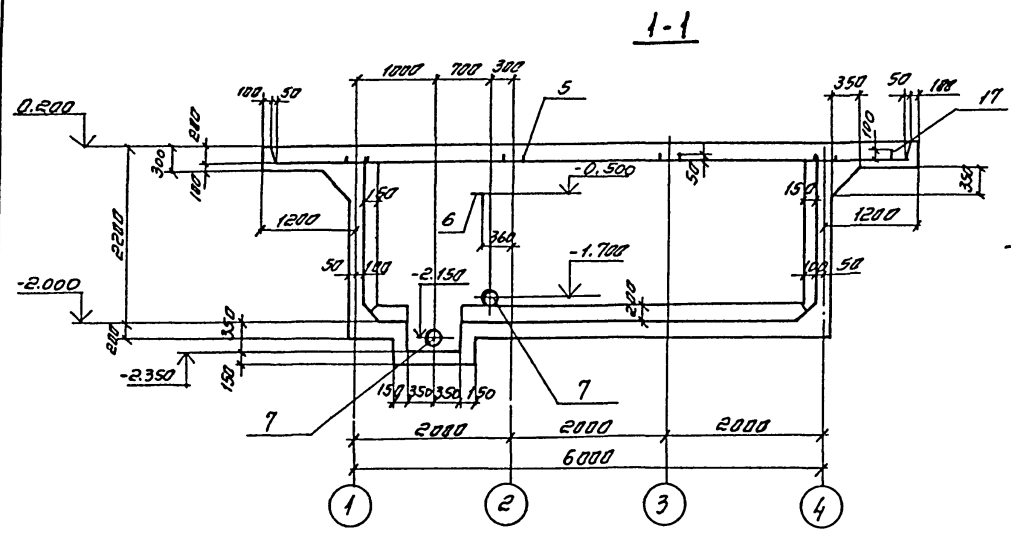
| | |
|--------|----------|
| Инв. № | Привязан |
|--------|----------|

| | | | |
|----------------|--------------|--|-------------|
| ТП 901-6-73.85 | | КЖ | |
| Нач. отд. | Дальшугаев | Градирня открытого типа с капальным орошением площадью 18 м ² . | Станд. лист |
| Н. контр. | Козловичер | | |
| П. свч. | Козловичер | | |
| П. инж. пр. | Бердичевская | | |
| Руч. бр. | Иркутская | Водосборный бассейн. Общие данные. | Р 1 |
| Инженер | Лазарева | СОКОВОДОКАНАЛИЗАЦИОННЫЙ ПРОЕКТ | |

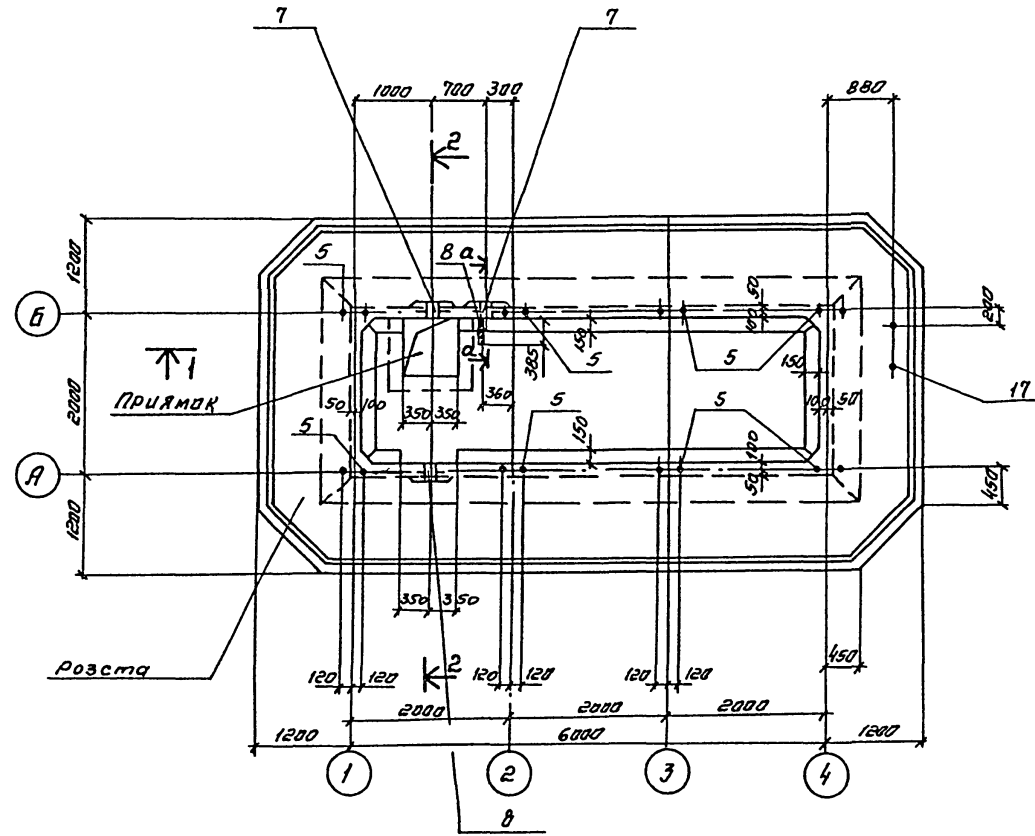
Альбом II

Инв. №, Лист, Примечание

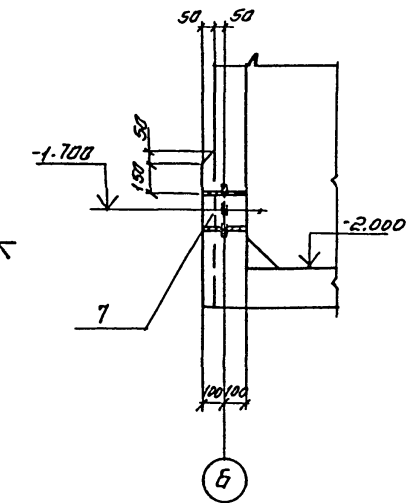
Альбом I



П л а н



а - а



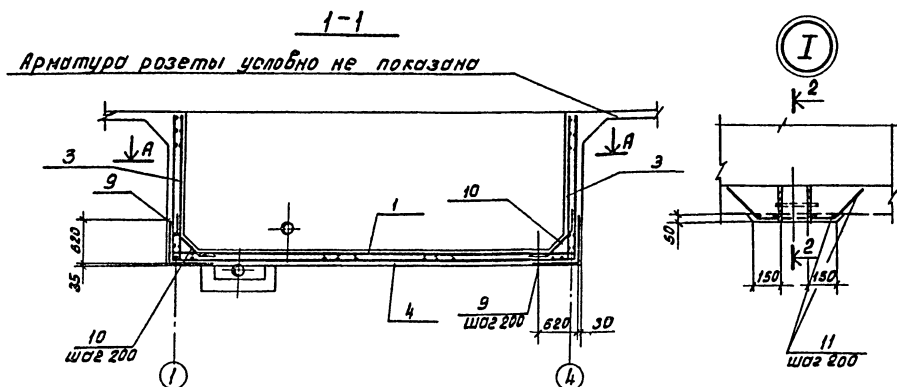
спецификация водосборного бассейна

| Формат | Зона | Поз | Обозначение | Наименование | кол. | Примечание |
|--------|------|-----|--------------------------------|---------------------------|------|------------|
| | | | | Стены и днище | | |
| | | | | Сетки арматурные | | |
| | | | | гост 8478-81 | | |
| | | 1 | С 8АII-200 | 2050x6050 125/25 | 1 | 40,1кг |
| | | 2 | С 6АII-300 | 2150x6050 25/25 | 4 | 37,0кг |
| | | 3 | С 6АII-200 | 2150x2050 25/25 | 4 | 10,2кг |
| | | 4 | С 6АII-300 | 2050x6050 125/25 | 1 | 34,5кг |
| | | | | Изделие закладное | | |
| А3 | | 5 | Т.П.901-6-73.85-КЖИ 1.102 | | 8 | 1,6кг |
| А4 | | 6 | Т.П.901-6-73.85-КЖИ 1.101-01 | | 1 | 1,9кг |
| | | 7 | серия 5.900-Р | Сальник Ду 100 r=200 | 1 | 8,2кг |
| | | 8 | " | " Ду 150 r=200 | 1 | 20,3кг |
| | | | | Детали | | |
| | | | | ф 8 АII гост 5781-82 | | |
| Б4 | | 9* | | r=1240 | 116 | 0,5кг |
| Б4 | | 10* | | r=840 | 116 | 0,3кг |
| Б4 | | 11 | | r=120 п.н | | 4,7кг |
| Б1 | | 30* | | r=1220 | 80 | 0,5кг |
| | | | | Разетка | | |
| | | | | Сборочные единицы | | |
| | | | | Каркасы пространственные | | |
| А4 | | 12 | Т.П.901-6-73.85-КЖИ 1.200-01СБ | | 2 | 3,66кг |
| А4 | | 13 | Т.П.901-6-73.85-КЖИ 1.200-02СБ | | 2 | 8,6кг |
| А4 | | 14 | Т.П.901-6-73.85-КЖИ 1.2-02СБ | | 4 | 1,24кг |
| | | | | Сетки арматурные | | |
| | | | | гост 5781-82 | | |
| | | 15 | С 6АII-300 | 1250x5850 25/25 | 4 | 21,3кг |
| | | | | С 8АII-200 | | |
| | | | | Продолжение см. лист КЖ-3 | | |

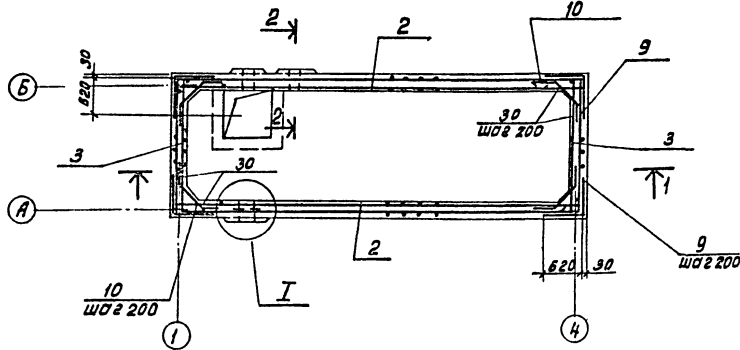
*) Позиции 9,10,30 см. ведомость деталей на листах 3,5.

| | | | |
|-------------------|---|----------------|----------|
| ТП 901-6-75.85 КЖ | | | |
| Исполнитель | Начальник | Инженер | Зачисл. |
| М.М.М.М. | М.М.М.М. | М.М.М.М. | М.М.М.М. |
| Привязан | Градирня открытого типа с капельным оросителем площадью 12 м² | Стая | Лист |
| | Водосборный бассейн | Р | 2 |
| | Дополнительный чертеж | Создано в САПР | |

Льбовский



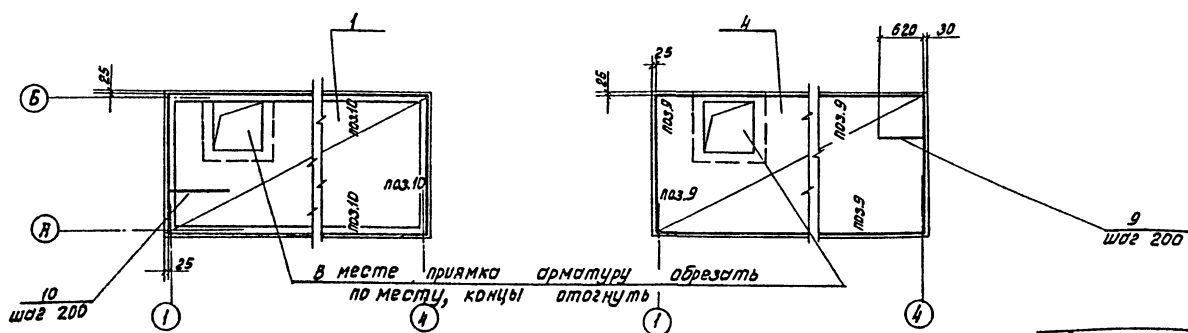
План по А-А



Днище

Раскладка верхней арматуры

Раскладка нижней арматуры.



Защитный слой бетона принят для стен - 30мм, для днища - 35мм.
В местах пропуска сальников арматуру вырезать по месту, концы приварить к корпусу сальника.

Ведомость деталей.

| Поз. | Эскиз |
|------|-------------|
| 9 | |
| 10 | |
| 18 | |
| 19 | 1100 ÷ 1600 |
| 20 | |
| 21 | |
| 30 | |

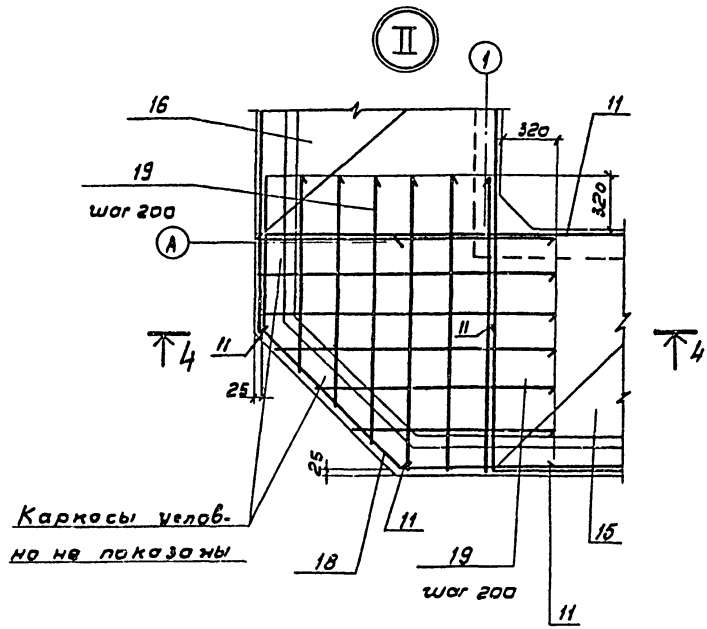
Спецификация вращающегося бассейна (продолжение)

| Поз. | Обозначение | Наименование | Кол. | Примечание |
|-----------------------------|-----------------------------|-----------------------------|------|----------------|
| 16 | | С.В.И.И-300-1250x1850 25/25 | 4 | 6.9 кг. |
| <u>Изделия закладные</u> | | | | |
| 17 | Т.П.901-6-7385-КЖН-1.102-01 | | 1 | 0.9 кг. |
| <u>Детали</u> | | | | |
| ф.В.И.И. ГОСТ 5781-82 | | | | |
| 64 | 18° | R=2700 | 8 | 1.1 кг. |
| 64 | 19° | 1100 ÷ 1600 | 48 | 0.6 кг. |
| 64 | 20° | R=990 | 80 | 0.4 кг. |
| 64 | 21° | R=940 | 96 | 0.4 кг. |
| 64 | 22° | R=150 | 140 | 0.06 кг. |
| 64 | 11 | R=150, 4 поз.м. | - | 59.4 кг. |
| <u>Прямоугольник (шт.1)</u> | | | | |
| <u>Изделия закладные</u> | | | | |
| | 7 серия 5.900-2 | Сальник Ду100, R=200 | 1 | 8.2 кг. |
| <u>Детали</u> | | | | |
| ф.В.И.И. ГОСТ 5781-82 | | | | |
| 64 | 23° | R=2140 | 4 | 0.84 кг. |
| 64 | 24° | R=1300 | 16 | 0.5 кг. |
| 64 | 25° | R=1070 | 4 | 0.4 кг. |
| 64 | 26° | R=2180 | 6 | 0.9 кг. |
| 64 | 27° | R=920 | 12 | 0.4 кг. |
| 64 | 28° | R=2330 | 6 | 0.9 кг. |
| 64 | 29° | R=6.0 л.м. | - | 2.4 кг. |
| <u>Материал</u> | | | | |
| | | Бетон марки 300 | 11.9 | м ³ |

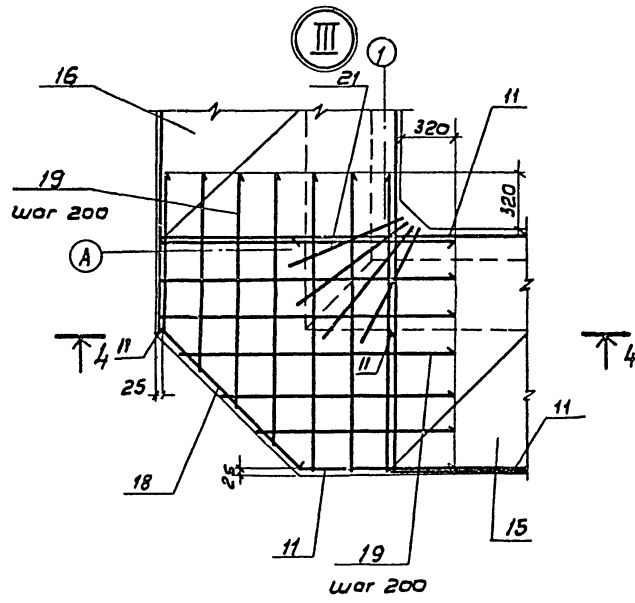
*Позиции 23 + 28 см. ведомость деталей на листе 5

| | | | | | |
|-------------------------|--|----------------------------|--|----------------------|--|
| Исполнитель: Альшгилпер | | Т.П.901-6-7585 | | КЖ | |
| Н.Контр. Козловичер | | Градурия открытого типа | | Станд. лист | |
| У.Спец. Козловичер | | скалельным оросителем | | Р 3 | |
| Т.Кинж. Абдураманов | | площадью 12 м ² | | | |
| Р.К. Брай. Мирская | | Вращающийся бассейн. | | СООБЩВОДКАНАЛПРОЕК-1 | |
| Р.В. Инж. Фадина | | Арматурный чертёж. | | | |
| Инженер Лаварева | | | | | |

Льбом И



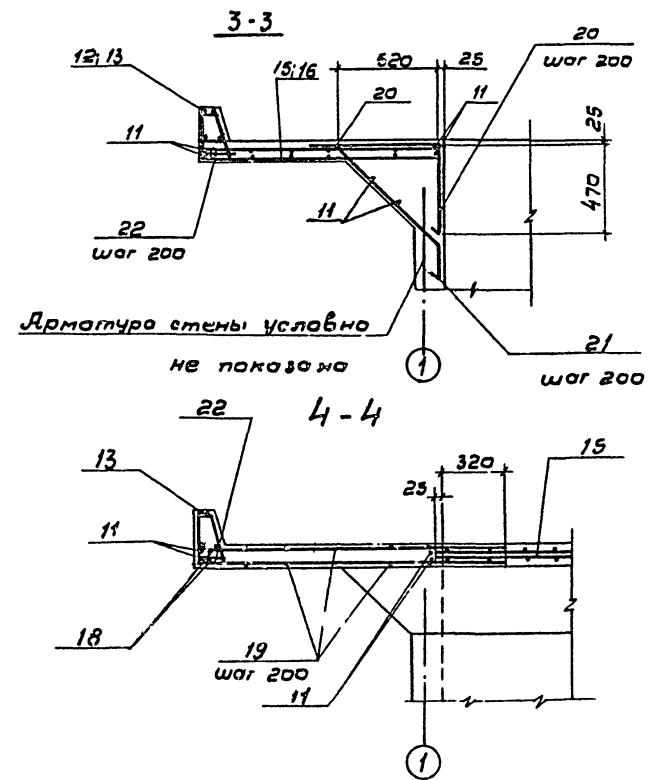
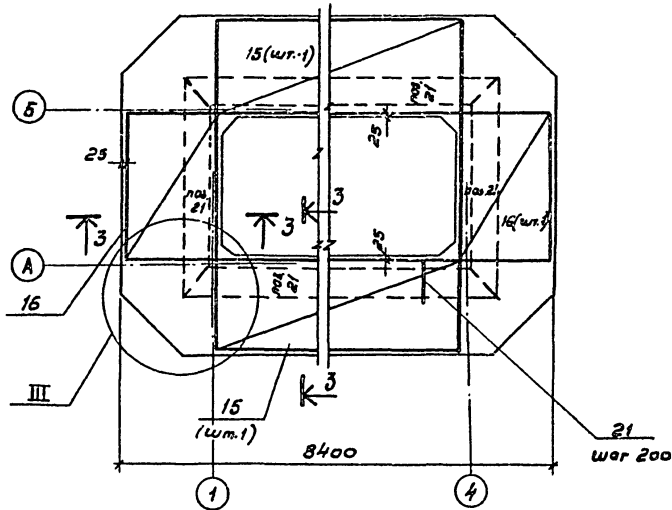
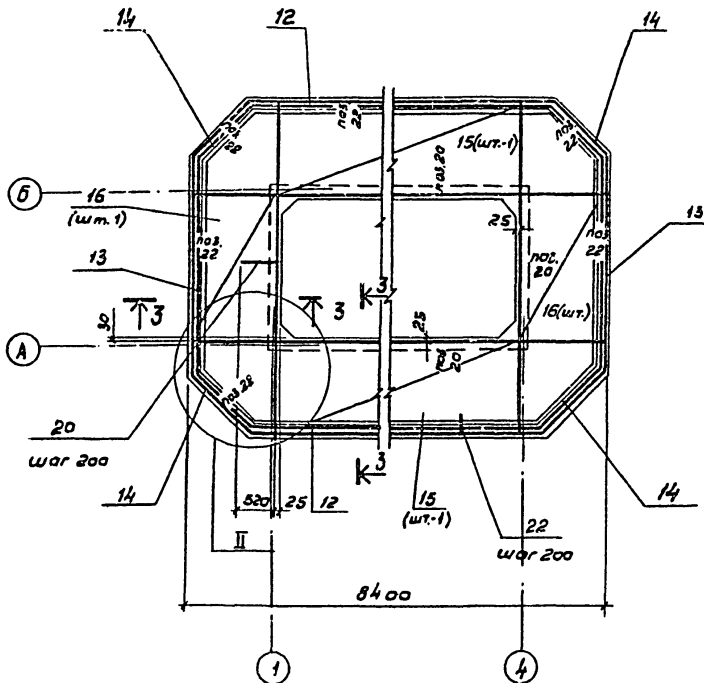
Каркасы велоб.
не показаны



Розета

Раскладка верхней арматуры

Раскладка нижней арматуры

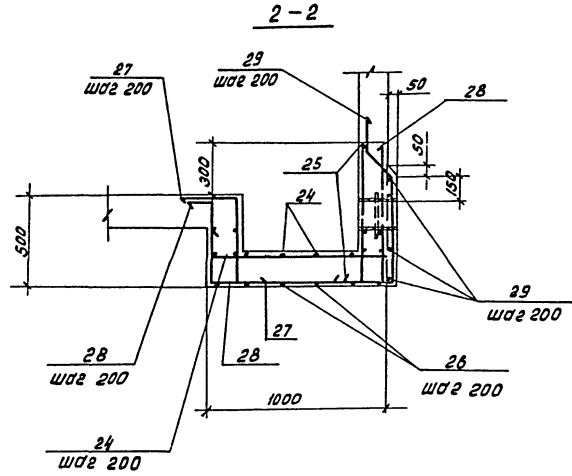
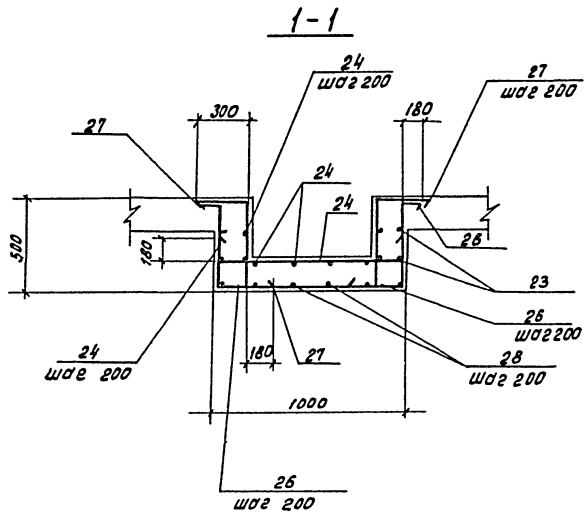


Защитный слой бетона в розете
принят - 25 мм.

Ш.И.И. подл. Подпись и дата (виза, инд. и)

| | | | | | |
|--|---------|----------------|---------|---------------------|------|
| | | ТП 901-6-75.85 | | КЖ | |
| Исполн. | Льбом И | Проектант | Льбом И | Страна | СССР |
| Исполн. | Льбом И | Проектант | Льбом И | Лист | 4 |
| Исполн. | Льбом И | Проектант | Льбом И | Листов | |
| История открытого типа с капиллярным дренажем площадью 12 м² | | | | | |
| Бодосборный бассейн. Розета. Арматурный чертеж. | | | | СООБЩЕНИЕ НА ПРОЕКТ | |

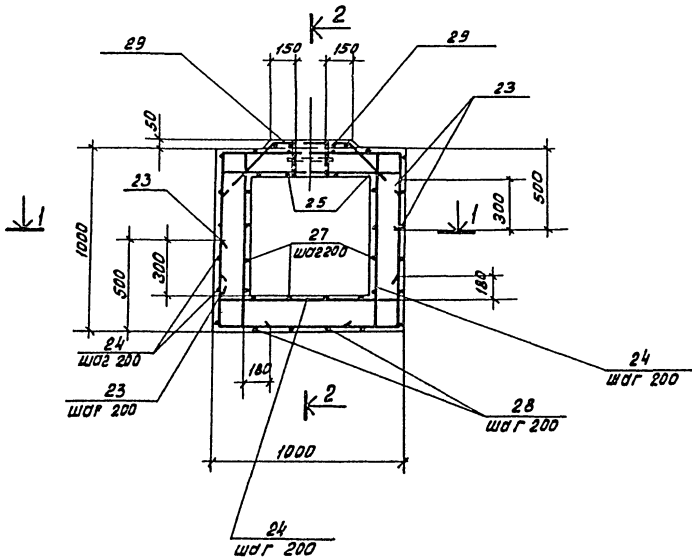
Л 16 б о м 1



Ведомость деталей.

| Поз. | Эскиз |
|------|-------|
| 23 | |
| 24 | |
| 25 | |
| 26 | |
| 27 | |
| 28 | |

Прямой
План



Ведомость расхода стали на элемент, кг.

| Марка элемента | Изделия арматурные | | | | | | Изделия закладные | | | | | | Общий расход. |
|----------------|-----------------------|-------|-------|---------------------|------|-------|--------------------------|-------|------|-------|---------|--|---------------|
| | Арматура класса А III | | | Арматура класса А I | | | Прокат марки В ст 3 кп 2 | | | Всего | расход. | | |
| | ГОСТ 5781-82 | | | ГОСТ 5781-82 | | | ГОСТ 8509-72 | | | | | | |
| | φ 6 | φ 8 | Итого | 12 | 16 | Итого | L 63x5 | Итого | | | | | |
| Стены и днища | 83.6 | 275.9 | 359.5 | 12.8 | 12.8 | 12.8 | 1.9 | 1.9 | 14.7 | 374.2 | | | |
| Розетка | 63.5 | 254.6 | 318.1 | 0.9 | 0.9 | 0.9 | | | 0.9 | 319.0 | | | |
| ПРЯМОК | 31.0 | | 31.0 | | | | | | | 31.0 | | | |

Шифр проекта, название и дата

Т.П. 901-6-75.85 КЖ

Исполнитель: [Signature]

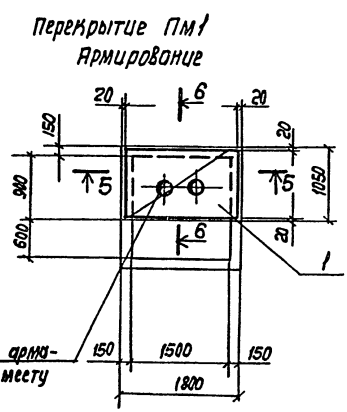
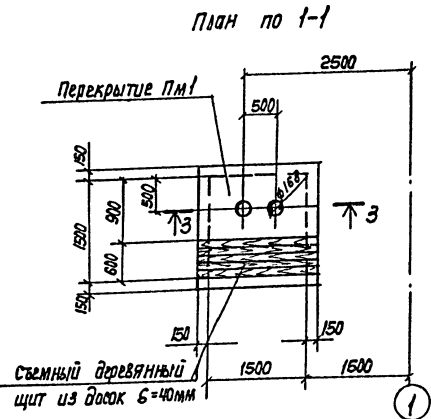
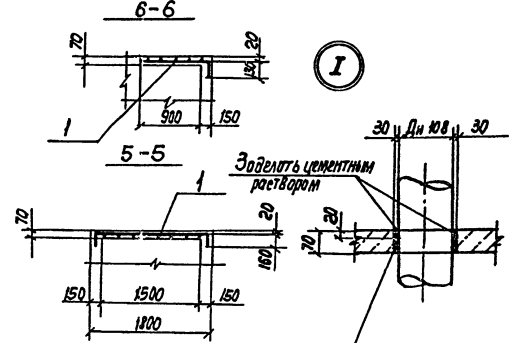
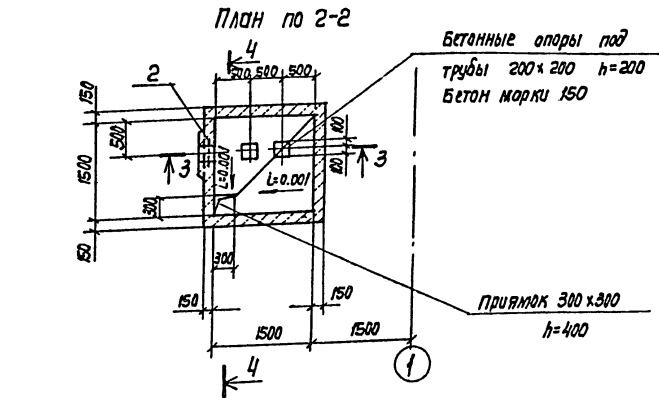
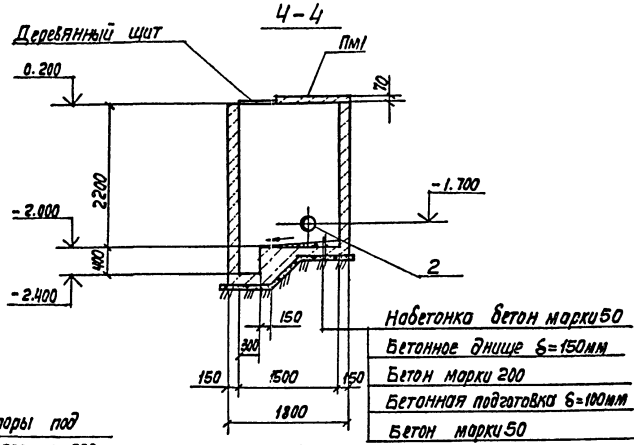
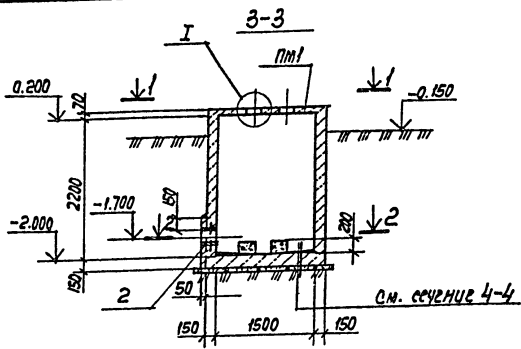
Проверен: [Signature]

Состав: Р 5

Лист 5

СООБЩЕСТВО КАНАЛОПРОЕКТА

Альбом I



В местах отверстий арматуру вырезать по месту

спецификация камеры задвижек

| Формат | Зона | №з. | обозначение | Наименование | Кол. | Примечание |
|--------|------|-----|---------------|--|------|------------|
| | | | | ПМ1 (щит 1) | | |
| | | | | Сетки арматурные Гост 8478-81 | | |
| | | 1 | | с 4Вр1-(5x200)+100 4Вр1-(8x200)+150 | 1 | 2,4 кг |
| | | | | стены и днище | | |
| | | 2 | серия 5.900-2 | Узлеие закладное салыник Ду 100 е=200 | 1 | 8,2 кг |
| | | | | <u>Материал</u> | | |
| | | | | Бетон марки 200 | 27 | м³ |

ведомость расхода стали на элемент, кг

| Марка элемента | Узлеия арматурные | | Общий расход | | |
|----------------|-------------------|-------|--------------|--|--|
| | Арматура класса | | | | |
| | вр1 | | | | |
| Перекрытие Пм1 | Гост 6727-80 | | 2,4 | | |
| | 4 | Цпо20 | | | |

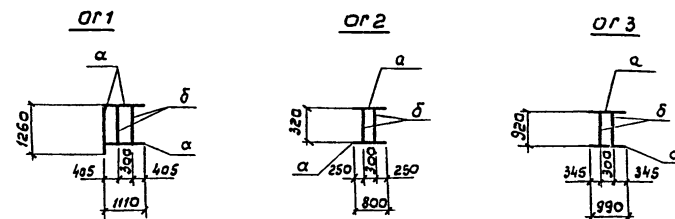
| | | | | | | |
|--------------|------------|------------------------------------|--|------------------------|------|--------|
| | | ТП 901-6-75.85 -КН | | | | |
| Нов.отд. | Настичалар | | Гражданя открытого типа с кафельным покрытием площадью 12 м² | Стеня | Лист | Листов |
| Н.Контр. | Камовичер | | | Р | 6 | |
| М.Эпсд. | Кривошкер | | | Составодрокранияодрект | | |
| М.Им.ПР | Брошкер | | | | | |
| Рж. др. | Иоренская | | | | | |
| Цингер | Лазорва | | | | | |
| Инженер | Калилин | Камера задвижек Планы, сечение. | | | | |
| Ивв. н подл. | | | | | | |

Техническая спецификация

| Вид профиля ГОСТ, ТУ | Марка металла и ГОСТ | Обозначение и размер профиля мм | № п/п | Код | | | Количество шт | Длина мм | Масса металла по элементу конструк- ции кг | Общая масса кг | Масса потребности в металле (заполняется изготовителем) | | | | Заполняется 84 |
|--|-------------------------|---------------------------------------|----------|------------------|----------------|-------------------|------------------|-------------|--|----------------------|--|----|-----|----|-------------------|
| | | | | Марка металла | Вид профиля | Размер профиля | | | | | I | II | III | IV | |
| | | | | | | | | | | | | | | | |
| Сталь угловая равнополочная ГОСТ 8509-72 | В ст.3 кп2 | L50x50x5 | 1 | | | | | 28,0 | | | | | | | |
| Всего профиля: | | | 3 | 11230 | 21113 | | | 28,0 | 28,0 | | | | | | |
| Сталь горячекатаная круглая ГОСТ 5781-82 | В ст.3 кп2 | φ12 | 4 | | | | | 5,0 | | | | | | | |
| Всего профиля: | | | 6 | | | | | 5,0 | 5,0 | | | | | | |
| Итого марка металла по маркам | | | 7 | | | | | | | | | | | | |
| Поставка элементов по кварталам (заполняется заказчиком) | I | | 8 | | | | | | | | | | | | |
| | II | | 9 | | | | | | | | | | | | |
| | III | | 10 | | | | | | | | | | | | |
| | IV | | 11 | | | | | | | | | | | | |

Ведомость металлоконструкций по видам профилей

| Наименование конструкции по номенклатуре проектировщика № 01-09 | Позиция по проектировщику № 01-09 | № п/п | Код конструкции | Масса конструкций кг по видам профилей стали | | Всего: | Всего с учетом 3% на массу на- лаженного металла | Качест- тво шт. |
|--|---|----------|--------------------|---|------------------|--------|---|-----------------------|
| | | | | Круглая сталь | Угловая сталь | | | |
| Нетиповые конструкции | | | | | | | | |
| Ограждение площадок | | 1 | 5262440228 | 28,0 | 5,0 | 33,0 | | |
| Итого с учетом 3% на уточнение массы в чертежах КМД | | 2 | | | | | | |
| Итого с учетом отходов 3,7% | | 3 | | | | | | |
| Приведенная к обычным профилям масса металла с учетом 3% на уточнение массы в чертежах КМД и 3,7% на отходы | | 4 | | | | | | |
| Разница приведенной и натуральной массы. | | 5 | | | | | | |
| Всего приведенная масса металла с учетом 3% на уточнение массы в чертежах КМД и 3,7% на отходы. | | 6 | | | | | | |



Ведомость элементов

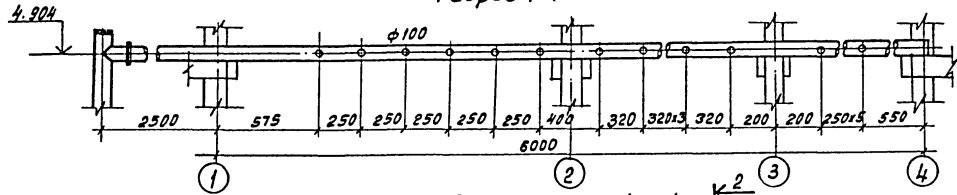
| Марка | Сечение | | | Опорные усилия | | | Марка металла | Примечания |
|-------|---------|------|--------|----------------|---------|---------|------------------|------------|
| | Эскиз | Поз. | Состав | М тс.м | Н тс | А тс | | |
| а | L | 1 | L50x5 | | | | | |
| б | φ12 | 2 | φ12AI | | | | | |

| | | | | | |
|---------------------|--|--|--|------------------|--|
| Нов. отд. Альшмер | | ТП 901-Б 75.85 | | КЖ | |
| Н.контр. Колдобичев | | | | | |
| Ин.спец. Колдобичев | | | | | |
| Ген. Чернышев | | | | | |
| Руч. др. Миренская | | | | | |
| Инжен. Бобышева | | | | | |
| Привязан | | Градуированного типа с капельным досителем площадью 12м² | | Стация Листов | |
| | | Металлические ограждения 0Г1, 0Г2, 0Г3 | | Р 7 | |
| | | | | СООБЩЕНИЕ ПРОЕКТ | |

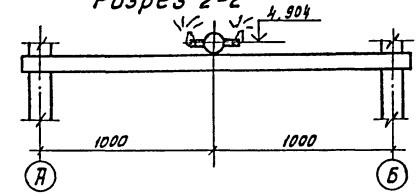
Листом II

Исполн. ф

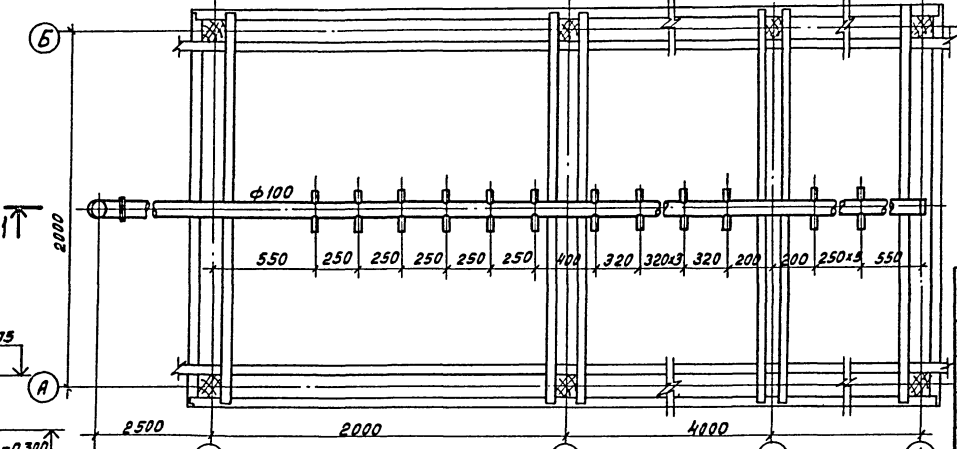
Разрез 1-1



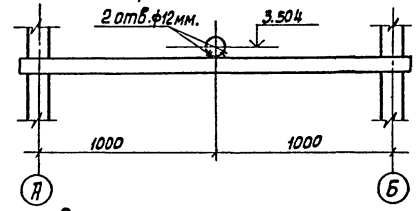
Разрез 2-2



План на отм. 4.904



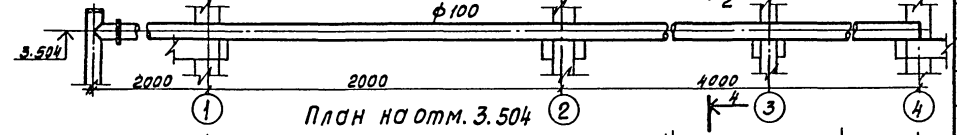
Разрез 4-4



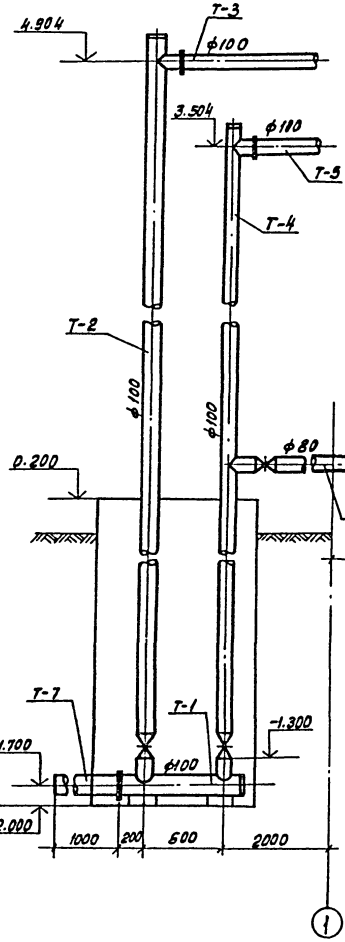
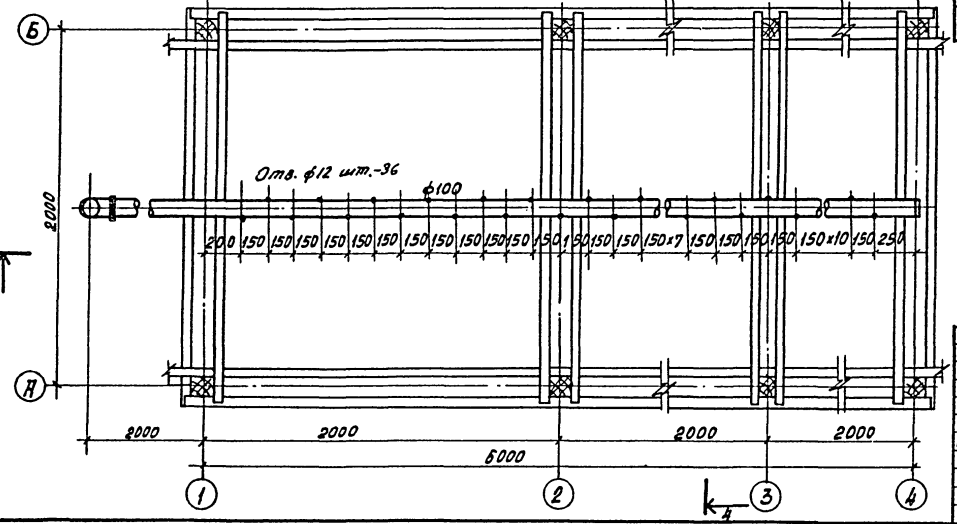
Спецификация на детали водораспределительной системы.

| № п/п | Наименование | кол-во шт. | Примечание |
|-------|-------------------------|------------|-------------|
| 1 | Деталь Т-1 | 1 | |
| 2 | Деталь Т-2 | 1 | |
| 3 | Деталь Т-3 | 1 | |
| 4 | Деталь Т-4 | 1 | |
| 5 | Деталь Т-5 | 1 | |
| 6 | Деталь Т-6 | 1 | |
| 7 | Деталь Т-7 | 1 | без чертежа |
| 8 | Соплор 20 x 12 мм. | 36 | |
| 9 | Забивка 30 ч 6 бр φ 80 | 1 | |
| 10 | Забивка 30 ч 6 бр φ 100 | 2 | |

Разрез 3-3



План на отм. 3.504

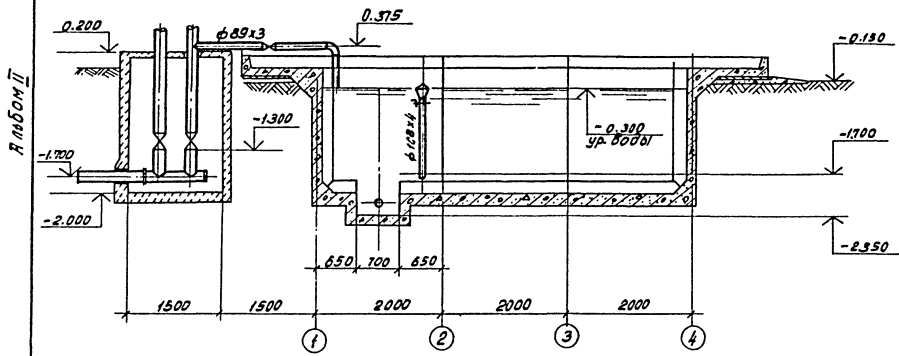


| | | | |
|----------|--|--|--|
| Привязан | | | |
| Инв. № | | | |

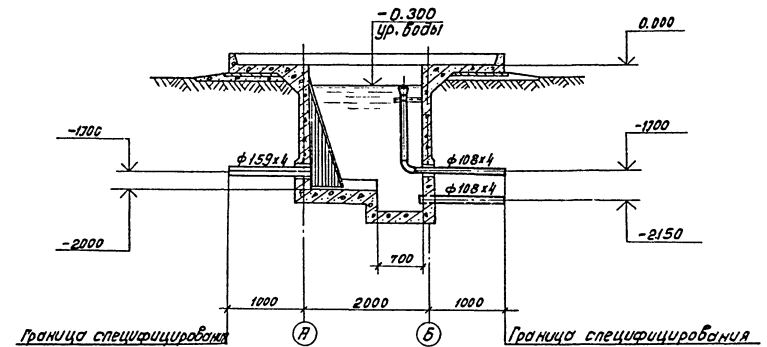
| | | | | |
|---|-----------|----------------------|---------|--------|
| Т.П. 901-6-75.85 | | НВ-1 | | |
| Нач. отд. | Трибников | Инж. | Макеева | Инж. |
| Н. контр. | Ступолов | Инж. | Макеева | Инж. |
| Рис. | Ступолов | Инж. | Макеева | Инж. |
| Рук. бр. | Угостаров | Инж. | Макеева | Инж. |
| Инж. | Громов | Инж. | Макеева | Инж. |
| Инж. | Макеева | Инж. | Макеева | Инж. |
| Горюшня открытого типа с капельным орошением площадью 12 м² | | Студия | Лист | Листов |
| Водораспределительная система. План. Разрезы. | | Р | 1 | 3 |
| | | СОВЕТВОДОКАНАЛПРОЕКТ | | |

Инв. № 901-6-75.85-14

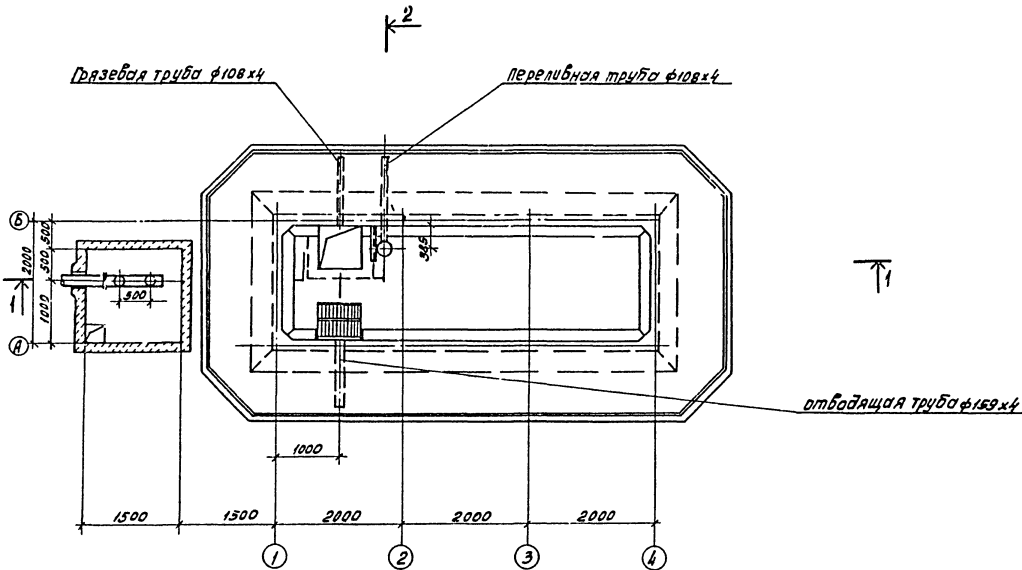
Разрез 1-1



Разрез 2-2



План на отм. 0.000



Спецификация деталей на водосборный бассейн градирни.

| №№ п.п. | Наименование | Кол-во, шт. | Примечание |
|---------|---|-------------|------------|
| 1 | Отводящая труба охлажденной воды φ159x4 | 1 | |
| 2 | Переливная труба φ108x4 | 1 | |
| 3 | Грязебащая труба φ108x4 | 1 | |
| 4 | Защитная решетка | 1 | |

1. Все детали водосборного бассейна должны быть покрыты антикоррозийным составом (см. чертежи марки ПЗ).

| | | | |
|--|---------------|---------------------|------|
| Т.П. 901-6-75.85 | | НЗ-2 | |
| Науч. отв. Трубинов | Инж. Антанова | Лист | Лист |
| Н.Контр. Стулова | Инж. Антанова | Р | 2 |
| Инж. Стулова | Инж. Антанова | Листов 3 | |
| Градирня открытого типа с капельным орошителем площадью 12 м². | | СОЮЗВООД КАНАЛПРОЕК | |
| Водосборный бассейн. План. Разрез 1. | | | |
| Инв. № | | | |

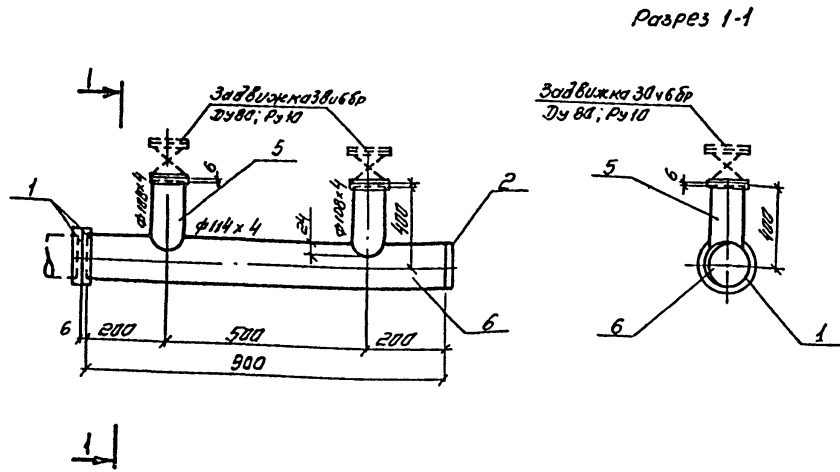
Архив 2

| Позиция | Наименование и техническая характеристика оборудования и материалов Завод-изготовитель (для импортного оборудования страна, фирма) | Тип, марка оборудования обозначение документа № справочного листа | Единица измерения | | Код завода изготовителя | Код оборудования материала | Цена единицы тыс. руб | Кол-чество | Масса Единицы оборудования кг |
|--|---|---|-------------------|-----|-------------------------|----------------------------|-----------------------|------------|-------------------------------|
| | | | Наименование | Код | | | | | |
| 1 | 2 | 3 | 4 | 5 | 6 | 7 | 8 | 9 | 10 |
| Оборудование и материалы, поставляемые заказчиком | | | | | | | | | |
| 1. Трубопроводная арматура | | | | | | | | | |
| Задвижка параллельная с выдвижным штоком | | | | | | | | | |
| Комплектна с ответными фланцами и крепежными изделиями | | | | | | | | | |
| 1.1 | ф 80 Ру 10 | | шт | | | 3721151006 | | 1 | |
| | ф 100 Ру 10 | | шт | | | 3721151002 | | 2 | |
| 2. Нестандартизированное оборудование | | | | | | | | | |
| 2.1 | Сопло вадоразбрызгивающее ф 20 х 2 мм из полиэтилена | | шт | | | | | 36 | 0,05 |
| | | | | | | | | | |
| | | | | | | | | | |
| | | | | | | | | | |
| | | | | | | | | | |
| | | | | | | | | | |
| | | | | | | | | | |
| | | | | | | | | | |
| | | | | | | | | | |
| | | | | | | | | | |
| | | | | | | | | | |
| | | | | | | | | | |
| | | | | | | | | | |
| | | | | | | | | | |

Имя, фамилия, должность и телефон автора

| | | | | | | | | | |
|--------------|--|-----------|--|----------|--|---|--|------------------------|--|
| Наименование | | Труйников | | И. В. И. | | Т П. 901-6-75.85 | | НВ-3 | |
| И. Контр. | | Стылова | | Стылова | | | | | |
| Гит | | Стылова | | Стылова | | | | | |
| Руководитель | | Христович | | И. В. И. | | Графурня открытого типа с капельным сборителем площадью 12 м ² | | Страницы листов листов | |
| Инж. | | Громов | | И. В. И. | | | | Р 3 3 | |
| Инж. | | Антонова | | И. В. И. | | Спецификация технологического оборудования | | СОКЗБ/ОКЖ/И/ПРОЕКТ | |
| И. В. И. | | | | | | | | | |
| | | | | | | | | | |

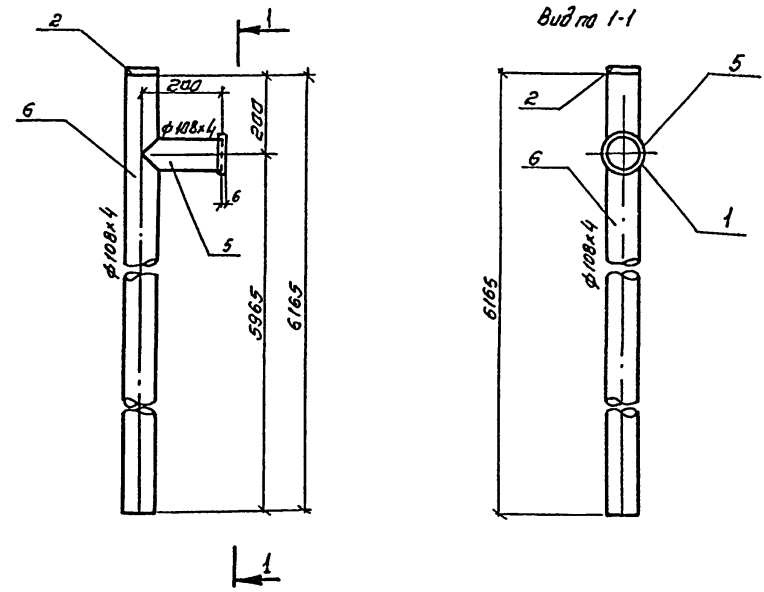
Листом 1



| Поз. | Наименование | Кол. | Дополнительные данные |
|---------------------|--|------|-----------------------|
| Стандартные изделия | | | |
| 1 | Фланец 1-100-25 ст. 20, ГОСТ 12821-80, шт | 2 | 4,28 |
| 2 | Защелка 108x4 ст. 20, ГОСТ 17379-83, шт | 1 | 0,7 |
| 3 | Болт М16x40, 58, 0115, ГОСТ 7798-70, шт | 40 | 3,9 |
| 4 | Гайка М16, 5, 0115, ГОСТ 5915-70, шт | 40 | 1,32 |
| Материалы | | | |
| 5 | Труба 108x4x4000, ГОСТ 10704-76, в ст. 3сп, ГОСТ 10705-80, м | 0,8 | 8,2 кг |
| 6 | Труба 108x4x4000, ГОСТ 10704-76, в ст. 3сп, ГОСТ 10705-80, м | 0,9 | 9,76 кг |
| 7 | Прокладка резиновая ТМЦ-С-3, МхМхМ-1,1, ГОСТ 7338-71, шт | 5 | 0,071 кг |
| Масса: | | | 28,23 кг |

| | | | | | | |
|-----------|----------|------|------|--|-------|--------|
| Исполн. | Трубинин | В.С. | а.м. | Т П 901-6-75.85 | НВН-1 | |
| М. контр. | Ступова | Е.И. | | | | |
| Инж. ВР | Михеева | Т.А. | | Деталь Т-1 Эскизный чертёж общего вида | | |
| Инж. М. | Громов | В.И. | | | | |
| | | | | Стадия | Лист | Листов |
| | | | | Р | 1 | 9 |
| | | | | СОЮЗВОДОКАНАЛПРОЕКТ | | |

Листом 2

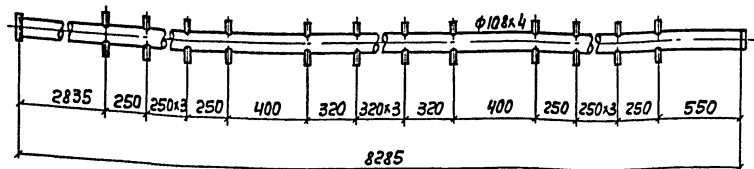


| Поз. | Наименование | Кол. | Дополнительные данные |
|---------------------|--|------|-----------------------|
| Стандартные изделия | | | |
| 1 | Фланец 1-100-25 ст. 20, ГОСТ 12821-80, шт | 1 | 2,14 |
| 2 | Защелка 108x4 ст. 20, ГОСТ 17379-83, шт | 1 | 0,7 |
| 3 | Болт М16x40, 58, 0115, ГОСТ 7798-70, шт | 8 | 2,3 |
| 4 | Гайка М16, 5, 0115, ГОСТ 5915-70, шт | 8 | 0,8 |
| Материалы | | | |
| 5 | Труба 108x4x4000, ГОСТ 10704-76, в ст. 3сп, ГОСТ 10705-80, м | 0,2 | 2,1 кг |
| 6 | Труба 108x4x4000, ГОСТ 10704-76, в ст. 3сп, ГОСТ 10705-80, м | 6,17 | 63,3 кг |
| 7 | Прокладка резиновая ТМЦ-С-3, МхМхМ-1,1, ГОСТ 7338-71, шт | 1 | 0,071 кг |
| Масса: | | | 71,4 кг |

| | | | | | | |
|-----------|----------|------|------|--|-------|--------|
| Исполн. | Трубинин | В.С. | а.м. | Т П 901-6-75.85 | НВН-2 | |
| М. контр. | Ступова | Е.И. | | | | |
| Инж. ВР | Михеева | Т.А. | | Деталь Т-2 Эскизный чертёж общего вида | | |
| Инж. М. | Громов | В.И. | | | | |
| | | | | Стадия | Лист | Листов |
| | | | | Р | 2 | 9 |
| | | | | СОЮЗВОДОКАНАЛПРОЕКТ | | |

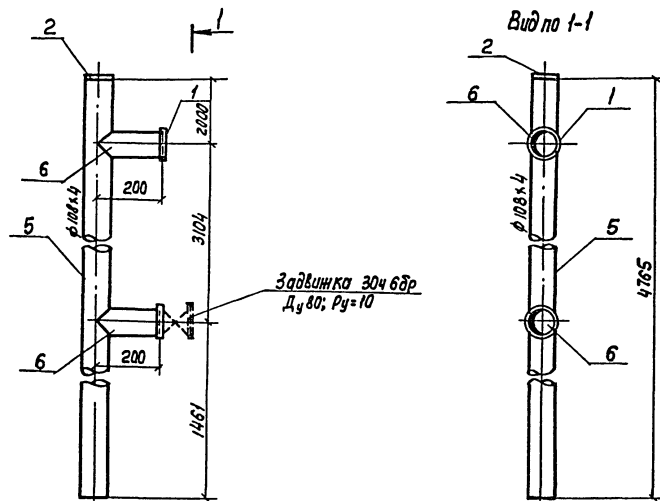
Копировал. Силицкая

20871-01 17 формат



| Поз. | Наименование | Кол. | Дополнительные данные |
|----------------------------|--|--------------|-----------------------|
| <u>Стандартные изделия</u> | | | |
| 1 | Фланец 1-100-2,5 ст.20 ГОСТ 12820-80, шт | 1 | 2,14 |
| 2 | Заглушка 108x4 ст.20 ГОСТ 11379-83, шт. | 1 | 0,7 |
| <u>Материалы</u> | | | |
| 3 | Труба 20x2,8 ГОСТ 3262-75, м | 3,6 | 5,4 кг |
| 4 | Труба 108x4x4000 ГОСТ 10704-76, м | 8,28 | 84,9 кг |
| Масса | | 93,14 | |

| | | | | | |
|-----------|-----------|------|------------------------|--|-------|
| Нач. отд. | Трудинов | Л.В. | | ТЛ9Ш-Б-75,85 | НВН-3 |
| Н. контр. | Стулова | С.И. | | | |
| И.ИП | Стулова | С.И. | | | |
| Рук. б.в. | Христенко | Т.В. | | | |
| Инж. | Макеев | М.В. | | | |
| Инж. | Рябов | В.В. | | Деталь Т-3 Эскизный чертёж общего вида | |
| | | | стадия лист листов | | |
| | | | Р 3 9 | | |
| | | | СОКЗАВОДЯННАГО ОБЪЕКТА | | |

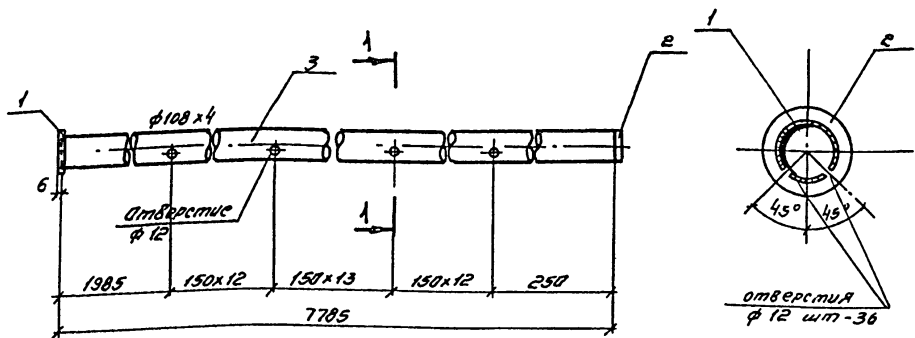


| Поз. | Наименование | Кол. | Дополнительные данные |
|----------------------------|---|-----------------|-----------------------|
| <u>Стандартные изделия</u> | | | |
| 1 | Фланец 1-100-2,5 ст.20 ГОСТ 12820-80, шт. | 1 | 2,14 |
| 2 | Заглушка 108x4 ст.20 ГОСТ 11379-83, шт. | 1 | 0,7 |
| 3 | Болт М16x40.5Б.0115 ГОСТ 7798-70, шт. | 24 | 2,3 |
| 4 | Гайка М16.5.0115 ГОСТ 5915-70, шт. | 24 | 0,8 |
| <u>Материалы</u> | | | |
| 5 | Труба 108x4x4000 ГОСТ 10704-76, м | 4,77 | 48,9 |
| 6 | Труба 108x4x4000 ГОСТ 10704-76, м | 0,4 | 4,1 |
| 7 | Прокладка резиновая ТМК-СЗx140x40,1 ГОСТ 7338-71, шт. | 3 | 0,071 кг |
| Масса: | | 59,00 кг | |

| | | | | | |
|-----------|-----------|------|------------------------|--|-------|
| Нач. отд. | Трудинов | Л.В. | | ТЛ9Ш-Б-75,85 | НВН-4 |
| Н. контр. | Стулова | С.И. | | | |
| И.ИП | Стулова | С.И. | | | |
| Рук. б.в. | Христенко | Т.В. | | | |
| Инж. | Макеев | М.В. | | | |
| Инж. | Рябов | В.В. | | Деталь Т-4 Эскизный чертёж общего вида | |
| | | | стадия лист листов | | |
| | | | Р 4 9 | | |
| | | | СОКЗАВОДЯННАГО ОБЪЕКТА | | |

Лист № 1

Разрез 1-1



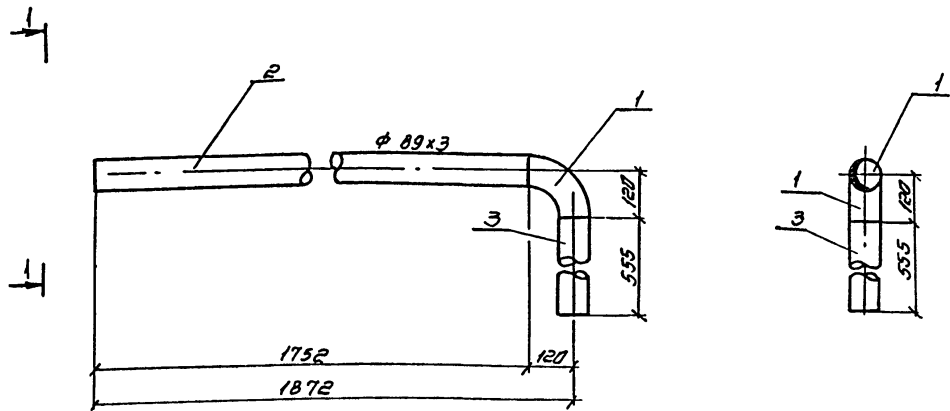
| Поз. | Наименование | Кол. | Дополнительные данные |
|----------------------------|--|----------|-----------------------|
| <u>Стандартные изделия</u> | | | |
| 1 | Фланец 1-100-2,5 ст. 20 ГОСТ 12820-80, шт | 1 | |
| 2 | Заглушка 108x4 ст 20 ГОСТ 17379, шт | 1 | |
| <u>Материалы</u> | | | |
| 3 | Труба 108x4x4000 И ГОСТ 10704-76 , М вст. зсп ГОСТ 10705-80 | 7,79 | 79,9 кг |
| Масса: | | 82,74 кг | |

| | | | | | |
|-----------|-----------|-------------|-----------|-----------|-------------|
| Исполн.: | Проверен: | Согласован: | Исполн.: | Проверен: | Согласован: |
| И.М.Контр | С.П.О. | С.П.О. | И.М.Контр | С.П.О. | С.П.О. |
| Р.К.Бр. | У.К.С. | Г.А. | И.М.Контр | С.П.О. | С.П.О. |
| И.М.Контр | М.К.С. | И.М.Контр | И.М.Контр | С.П.О. | С.П.О. |
| И.М.Контр | Г.А. | И.М.Контр | И.М.Контр | С.П.О. | С.П.О. |

| | | | |
|-----------------|--|--------------------|------|
| ТН 901-6-75.85 | | НВН-5 | |
| Деталь Т-5 | | Стадия | Лист |
| Эскизный чертеж | | Р | 5 |
| общего вида | | ССЗВОДОКАНАЛПРОЕКТ | |

Лист № 2

Вид по 1-1



| Поз. | Наименование | Кол. | Дополнительные данные |
|----------------------------|---|---------|-----------------------|
| <u>Стандартные изделия</u> | | | |
| 1 | Отвод 90° 89x3,5 ст 20 ГОСТ 17375-83, шт | 1 | |
| <u>Материалы</u> | | | |
| 2 | Труба 89x3x4000 ГОСТ 10704-76 , М вст. зсп ГОСТ 10705-80 | 1,75 | 11,1 кг |
| 3 | Труба 89x3x4000 ГОСТ 10704-76 , М вст. зсп ГОСТ 10705-80 | 0,56 | 3,7 кг |
| Масса: | | 16,2 кг | |

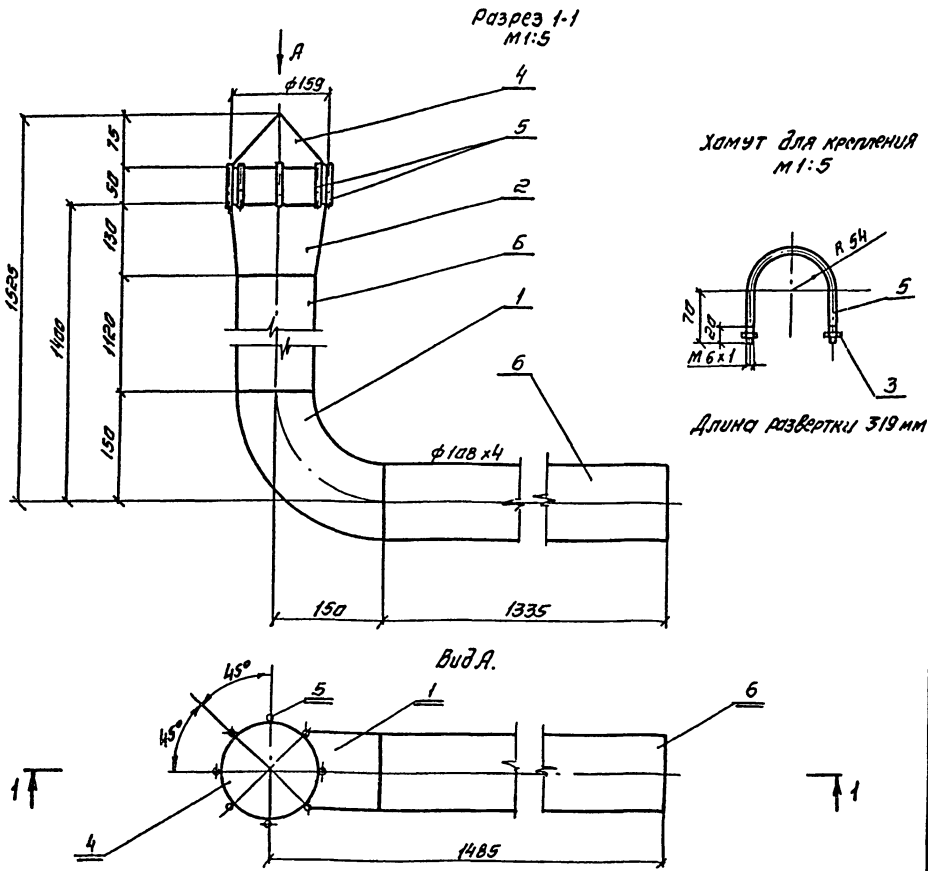
| | | | | | |
|-----------|-----------|-------------|-----------|-----------|-------------|
| Исполн.: | Проверен: | Согласован: | Исполн.: | Проверен: | Согласован: |
| И.М.Контр | С.П.О. | С.П.О. | И.М.Контр | С.П.О. | С.П.О. |
| Р.К.Бр. | У.К.С. | Г.А. | И.М.Контр | С.П.О. | С.П.О. |
| И.М.Контр | М.К.С. | И.М.Контр | И.М.Контр | С.П.О. | С.П.О. |
| И.М.Контр | Г.А. | И.М.Контр | И.М.Контр | С.П.О. | С.П.О. |

| | | | |
|-----------------|--|--------------------|------|
| ТН 901-6-75.85 | | НВН-5 | |
| Деталь Т-6 | | Стадия | Лист |
| Эскизный чертеж | | Р | 6 |
| общего вида | | ССЗВОДОКАНАЛПРОЕКТ | |

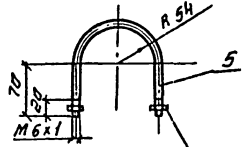
И.М.Контр

20871-01 19

Видом 1

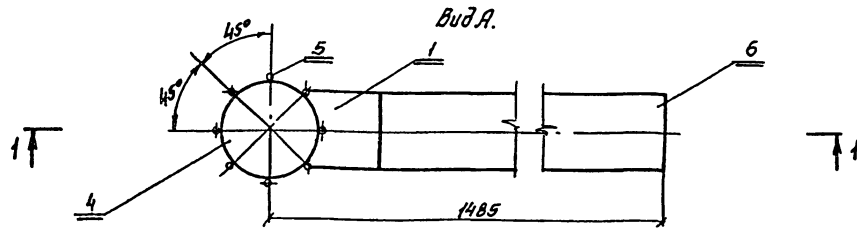


Хомут для крепления
M1:5



Длина развертки 319 мм

Вид А.

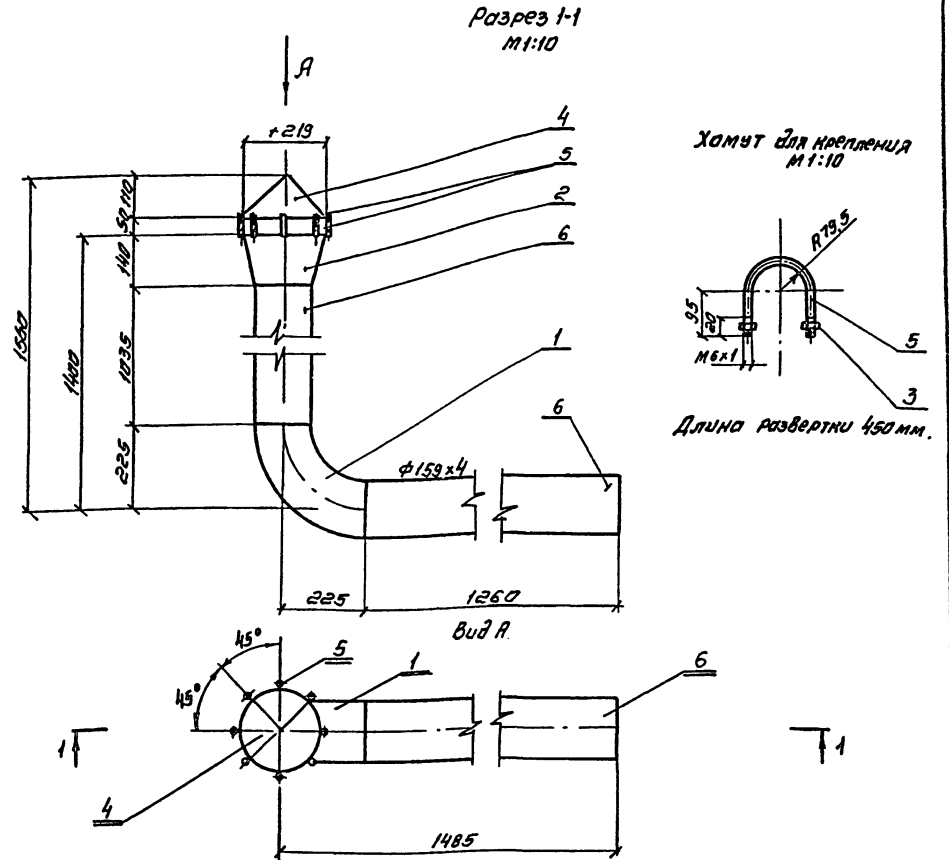


| № паз | Обозначение | кол. | Дополнительные указания. |
|---------------------|--|-------|--------------------------|
| Стандартные изделия | | | |
| 1 | Отвод 90° 108x4 ГОСТ 17575-83; шт | 1 | 2,5 кг |
| 2 | Переход К 159x4,5-108x4 ГОСТ 17378-83; шт | 1 | 2,4 кг |
| 3 | Гайка М6,5, ГОСТ 5915-70, шт | 2 | 0,005 |
| Материалы | | | |
| 4 | Полоса 5-4x600 ГОСТ 19903-74 Ст. 3 сп ГОСТ 14637-79 м | 0,4 | 7,54 кг |
| 5 | Круг 6 ГОСТ 2590-77 Ст 3 ГОСТ 535-79 м | 2,0 | 0,44 кг |
| 6 | Труба 108x4x5000 ГОСТ 10704-76 В Ст.3 сп ГОСТ 10705-80 м | 2,455 | 25,2 кг |
| Масса: | | 38,08 | |

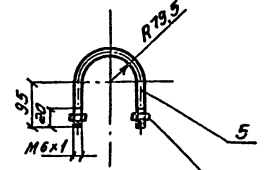
| | | | | |
|-----------|-----------|--------------|--------------|--------------|
| Исполн. | Проверка | Согласование | Согласование | Согласование |
| Нач. отд. | Трубинный | Л.В. | | |
| Н. Контр. | Ступаева | С.И. | | |
| Г.И.П. | Ступаева | С.И. | | |
| Сп. Инж. | Уристович | Т.В. | | |
| Ст. Инж. | Давыдов | С.И. | | |
| Инж. | Антимова | С.И. | | |

| | | | | |
|-----------------------|--|--------------------|------|--------|
| ТН 901-6-75.85 | | НБН-7 | | |
| Перевивная труба ф108 | | Лист | Лист | Листов |
| Эскизный чертеж | | Р | 7 | 9 |
| Общего вида | | СОЗВОДОКАНАЛПРОЕКТ | | |

Видом 2

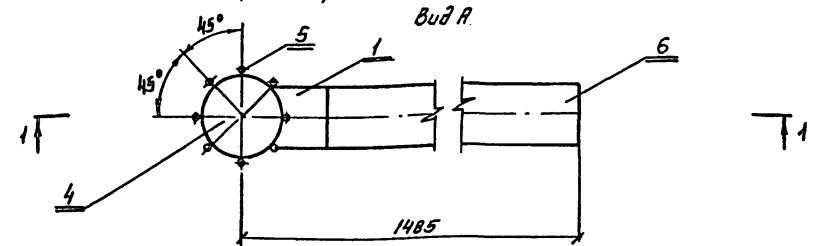


Хомут для крепления
M1:10



Длина развертки 450 мм.

Вид А.



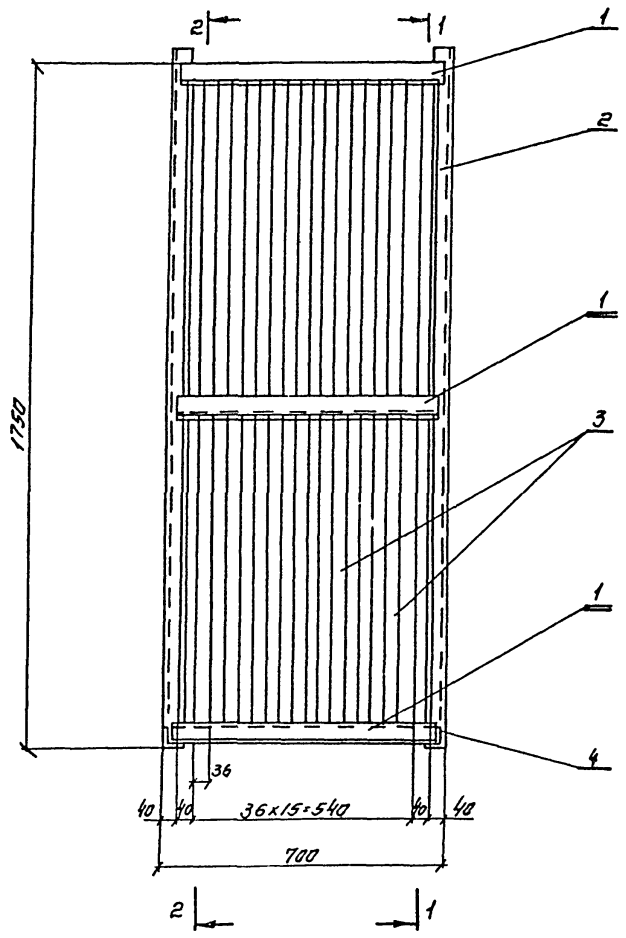
| № паз | Обозначение | кол. | Дополнительные указания. |
|---------------------|--|-------|--------------------------|
| Стандартные изделия | | | |
| 1 | Отвод 90° 159x4,5 ГОСТ 17375-83, шт | 1 | 6,1 кг |
| 2 | Переход К 159x6-159x4,5 ГОСТ 17378-83, шт | 1 | 5,3 кг |
| 3 | Гайка М6,5, ГОСТ 5915-70, шт | 2 | 0,005 кг |
| Материалы | | | |
| 4 | Полоса 5-4x600 ГОСТ 19903-74 Ст. 3 сп ГОСТ 14637-79 м | 0,4 | 7,54 кг |
| 5 | Круг 6 ГОСТ 2590-77 Ст 3 ГОСТ 535-79 м | 2,0 | 0,44 кг |
| 6 | Труба 159x4x5000 ГОСТ 10704-76 В Ст.3 сп ГОСТ 10705-80 м | 2,235 | 35,09 кг |
| Масса: | | 54,47 | |

| | | | | |
|-----------|-----------|--------------|--------------|--------------|
| Исполн. | Проверка | Согласование | Согласование | Согласование |
| Нач. отд. | Трубинный | Л.В. | | |
| Н. Контр. | Ступаева | С.И. | | |
| Г.И.П. | Ступаева | С.И. | | |
| Сп. Инж. | Уристович | Т.В. | | |
| Ст. Инж. | Давыдов | С.И. | | |
| Инж. | Антимова | С.И. | | |

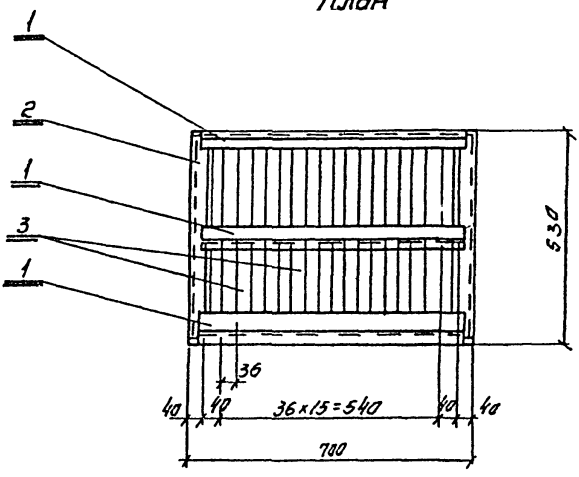
| | | | | |
|-----------------------|--|--------------------|------|--------|
| ТН 901-6-75.85 | | НБН-8 | | |
| Перевивная труба ф150 | | Лист | Лист | Листов |
| Эскизный чертеж | | Р | 7 | 9 |
| Общего вида | | СОЗВОДОКАНАЛПРОЕКТ | | |

Лист № 2

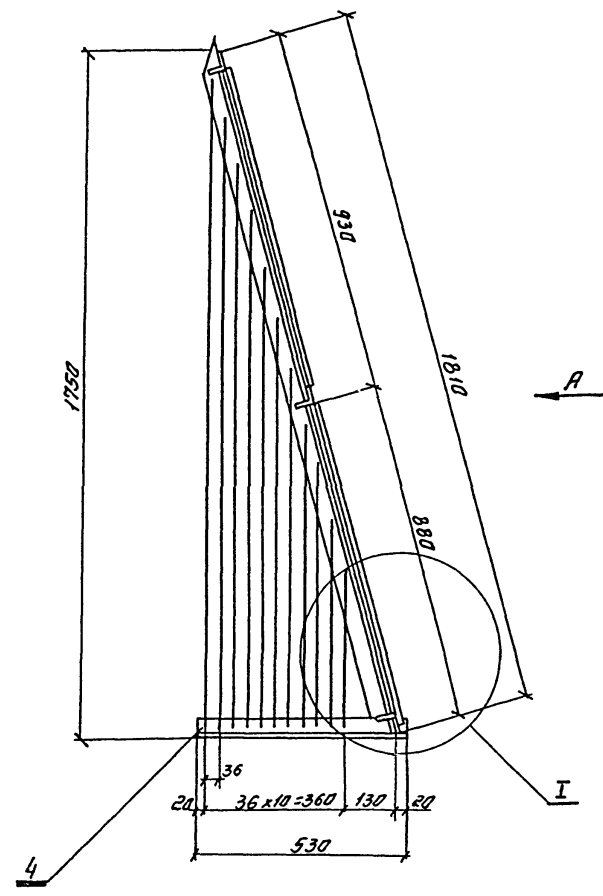
А



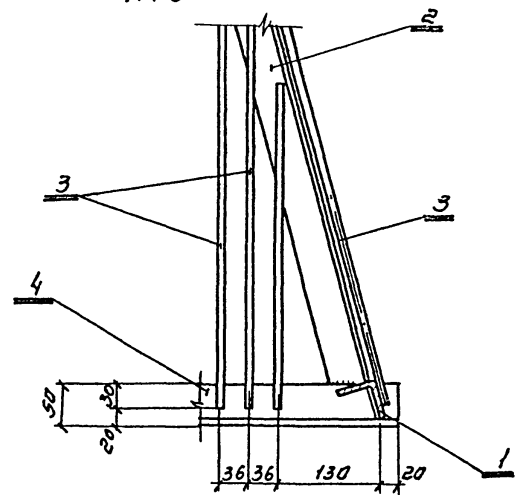
План



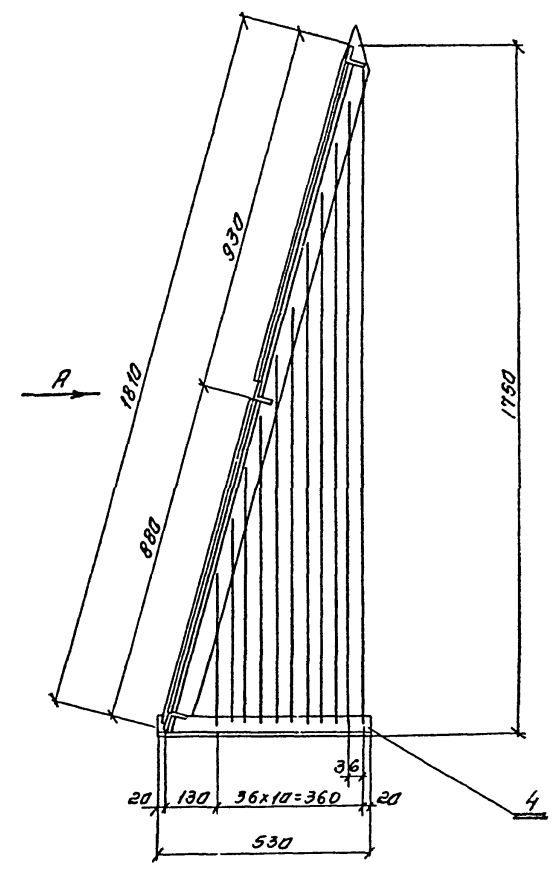
Разрез 1-1



М 1:5



Разрез 2-2



| № п/п | Обозначение | кол. | Дополнительные указания |
|-----------|--|------|-------------------------|
| Материалы | | | |
| 1 | Уголок $50 \times 50 \times 4$ ГОСТ 8509-72, м СТЗ, ГОСТ 535-79 | 2,04 | 7,69 кг |
| 2 | Уголок $50 \times 50 \times 4$ ГОСТ 8509-72, м СТЗ, ГОСТ 535-79 | 3,62 | 13,65 кг |
| 3 | Круг 6 ГОСТ 2590-71 СТЗ, ГОСТ 535-79, м | 56,0 | 12,43 кг |
| 4 | Уголок $50 \times 50 \times 4$ ГОСТ 8509-72, м СТЗ, ГОСТ 535-79 | 1,06 | 4,0 кг |

Масса: 39,77 кг

| | | | |
|-----------|---------------|---|--|
| Исполн. | Трубинов В.И. | ТН. 901-6-75.85 | НЭН-9 |
| Н. контр. | Стялова В.И. | | |
| Г.И.П. | Стялова В.И. | | |
| Рук. бр. | Христова В.И. | | |
| Ст. инж. | Летков В.И. | Защитная решетка. Эскизный чертеж общего вида | Лист 9 из 9 |
| | | | С. О. В. З. В. Д. О. К. А. Н. А. Л. П. Р. Е. К. Т. |

Копировал: Силичина

20871-01 (21)