

ТИПОВОЙ ПРОЕКТ  
901-6-73.85

ГРАДИРНЯ ОТКРЫТОГО ТИПА С КАПЕЛЬНЫМ ОРОСИТЕЛЕМ  
ПЛОЩАДЬЮ 4 м<sup>2</sup>

АЛЬБОМ III

СТРОИТЕЛЬНЫЕ УЗЛЫ

ЦЕНТРАЛЬНЫЙ ИНСТИТУТ ТИПОВОГО ПРОЕКТИРОВАНИЯ  
ГОСТРОЯ СССР

Москва, А-441, Садовая ул., 21

Связь в чертеж III 190 6 г.

Лист № 3894 Тираж 475 экз.

ТИПОВОЙ ПРОЕКТ  
901-Б-73.85

ГРАДИРНЯ ОТКРЫТОГО ТИПА С КАПЕЛЬНЫМ ОРОСИТЕЛЕМ  
ПЛОЩАДЬЮ 4 м<sup>2</sup>

АЛЬБОМ III

СОСТАВ ПРОЕКТА:

- АЛЬБОМ I      ПОЯСНИТЕЛЬНАЯ ЗАПИСКА.  
ПОКАЗАТЕЛИ ИЗМЕНЕНИЯ СМЕТНОЙ СТОИМОСТИ  
СТРОИТЕЛЬНО-МОНТАЖНЫХ РАБОТ
- АЛЬБОМ II     ТЕХНОЛОГИЧЕСКИЕ И АРХИТЕКТУРНО - СТРОИТЕЛЬНЫЕ ЧЕРТЕЖИ.  
СПЕЦИФИКАЦИЯ ОБОРУДОВАНИЯ
- АЛЬБОМ III    СТРОИТЕЛЬНЫЕ УЗЛЫ
- АЛЬБОМ IV    СТРОИТЕЛЬНЫЕ ИЗДЕЛИЯ
- АЛЬБОМ V     ВЕДОМОСТИ ПОТРЕБНОСТИ В МАТЕРИАЛАХ
- АЛЬБОМ VI    СМЕТЫ

РАЗРАБОТАН

ПРОЕКТНЫМ ИНСТИТУТОМ  
СОЮЗВОДОКАНАЛПРОЕКТ  
ГЛАВНЫЙ ИНЖЕНЕР ИНСТИТУТА  
ГЛАВНЫЙ ИНЖЕНЕР ПРОЕКТА

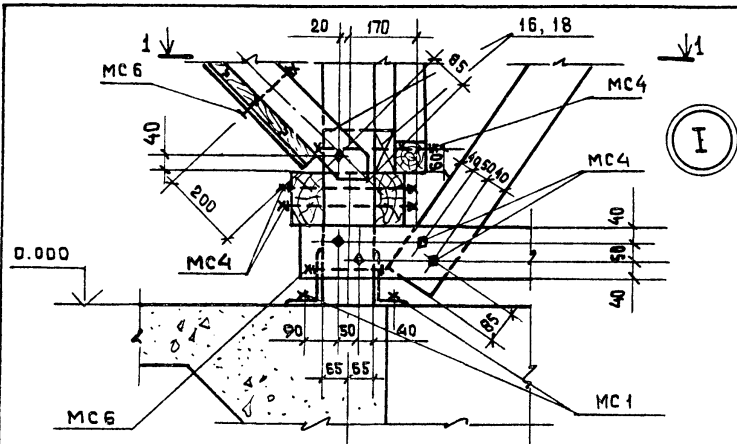
*А.Н. Михайлов* А.Н. МИХАИЛОВ  
*Л.Г. Стулова* Л.Г. СТУЛОВА

УТВЕРЖДЕН ГОССТРОЕМ СССР  
ПРОТОКОЛ № 4390Т 27.09.85  
ВВЕДЕН В ДЕЙСТВИЕ  
5/0 СОЮЗВОДОКАНАЛНИИПРОЕКТ  
ПРИКАЗ № 254 ОТ 03.10.85

				Приказом	
УТВ. №					

## СОДЕРЖАНИЕ АЛЬБОМА

ОБОЗНАЧЕНИЕ	НАИМЕНОВАНИЕ	СТР.	ПРИМЕЧАНИЕ
	СОДЕРЖАНИЕ АЛЬБОМА	2	
ТП 901-6-73.85 КДУ	УЗЛЫ I, IA	3	
	УЗЛЫ II, II	4	
	УЗЛЫ III, Y	5	
	УЗЛЫ VI, VII, VIII	6	
	УЗЛЫ IX, X	7	
	УЗЛЫ XI, XII	8	
	УЗЛЫ XIII, XIV	9	
	УЗЛЫ XV, XVI, XVII, XVIII	10	
	УЗЕЛ XIX	11	
	УЗЛЫ XX, XXI, XXII	12	
	УЗЛЫ XXIII, XXIV, XXV, XXVI	13	
	УЗЕЛ XXVII	14	
	УЗЛЫ XXVIII, XXIX	15	
	УЗЛЫ XXX, XXXI	16	



1

1-1

MC 4

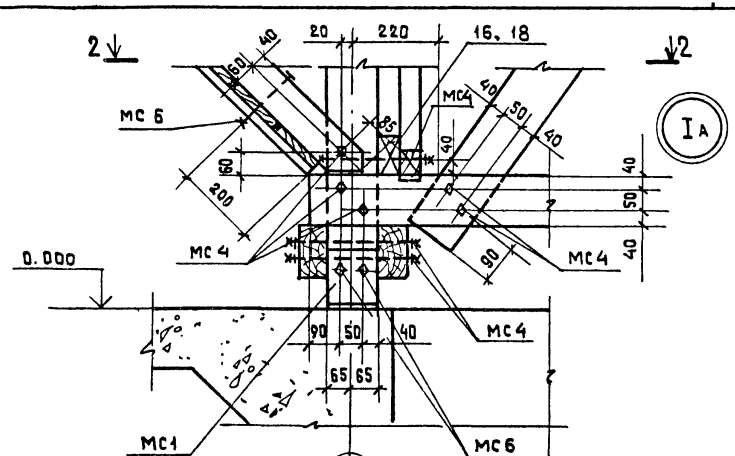
Б

20

20

1

16, 18



Б

2-2

MC 4

Цифровая ось

20

20

Б

16, 18

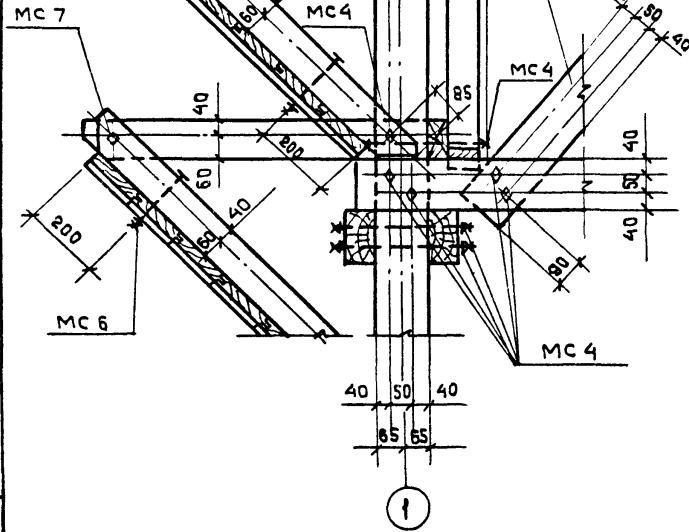
Привязан

Изм. №

				ТП 904-6-7385			-КДУ		
Нач. отд.	Алтышуллер			Узлы I, IA	Стадия	Масса	Масштаб		
Н. контр.	Козловичер				Р	-	1:10		
Гл. спец.	Козловичер				Лист	Листов			
Гл. инж.	Бердичевская				СОЮЗВОДОКАНАЛПРОЕКТ				
Рук. брига.	Миремская								
Инженер	Бабилева								
Инженер	Лазарева								

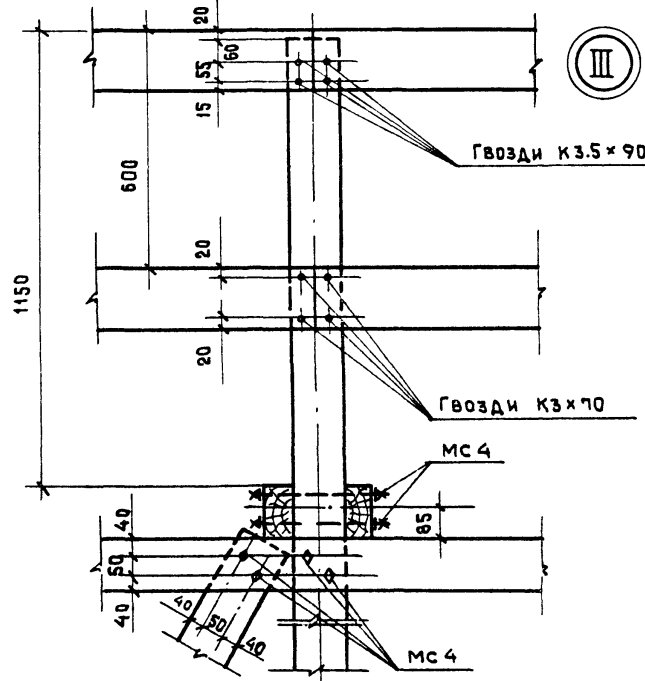
II

связь только для  
вращений площадью  
4; 8; 12; 16; 32 м<sup>2</sup>



III

Гвозди К3.5 × 90



Цифровая ось

Привязан

числ. №

Нач. авт.	Альтшуллер			
Н. контр.	Козловичер			
Гл. спец.	Козловичер			
Гл. инж. пр.	Бердичевская			
Рук. бриг.	Иренинская			
Инженер.	Бабушова			
Инженер.	Лазарева			

ТП 901-6-7385

- КДУ

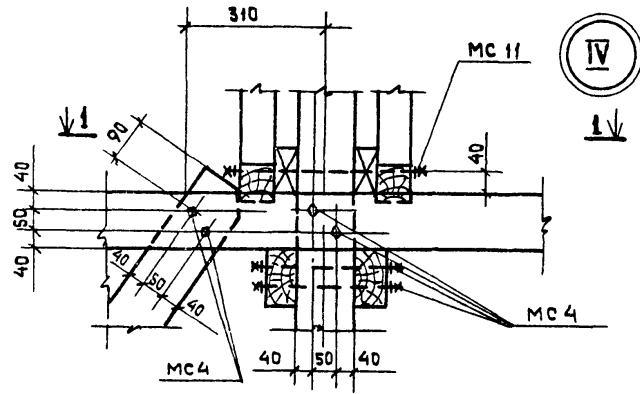
Узлы II, III

Стадия Масса Масштаб

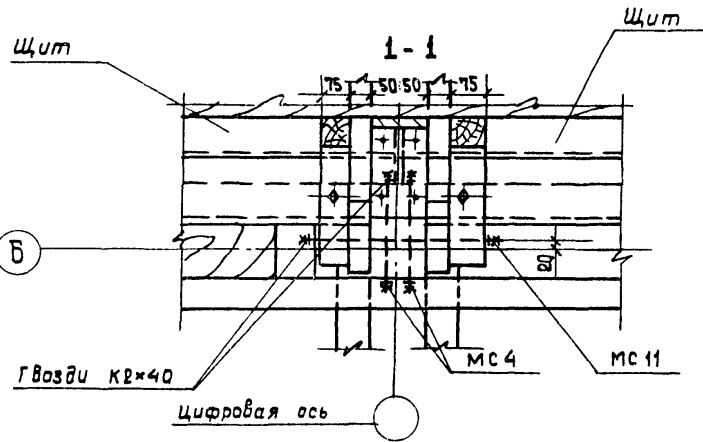
Р - 1:10

Лист Листов

СНТЗВОДИКАРАПРОЕКТ



IV

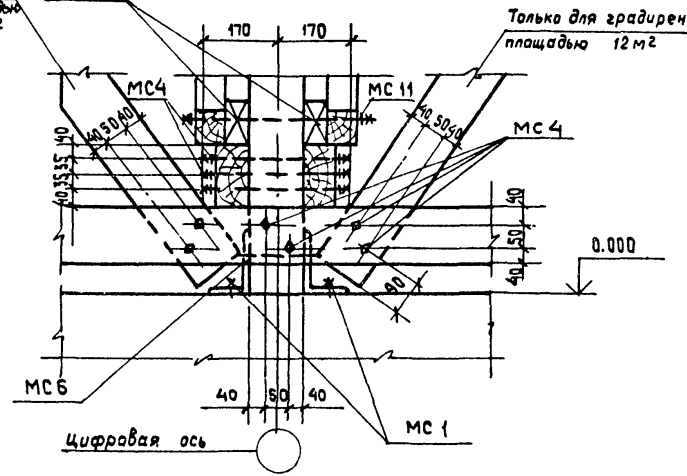


Б

V

Только для  
градирен площади  
32,48, 64, 80 м<sup>2</sup>

19, 20, 21



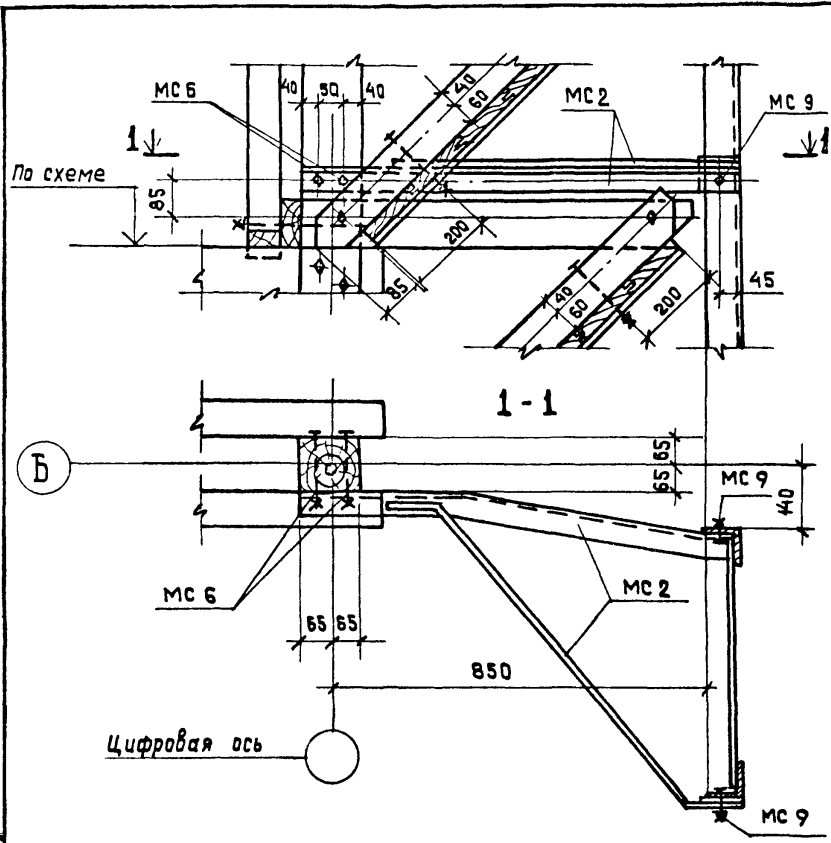
Только для градирен  
площадью 12 м<sup>2</sup>

0.000

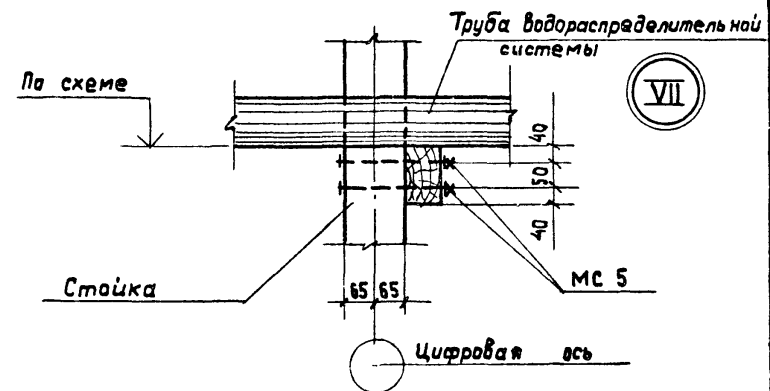
цифровая ось

Приказ			
Инв. №			

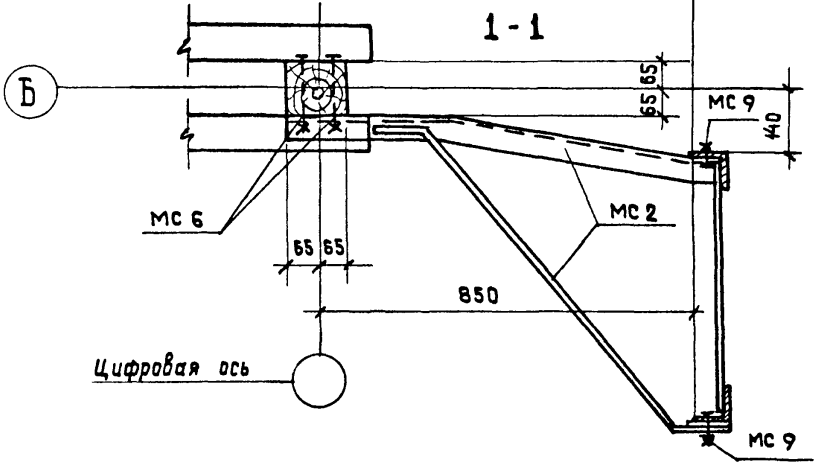
			ТП 901-6-7385			-КДУ					
Нач. отд.	Алтышлер		Узлы IV, V			Стадия	Масса	Масштаб			
Н. кантр.	Козловичер					Р	-	1:10			
Гл. слух.	Козловичер					Лист			Листов		
ГМП	Бердичевская					СОУЗВОДОКАНАЛПРОЕКТ					
Рук. брига.	Миронская										
Инжен.	Бабышева										
Инжен.	Лазарева										



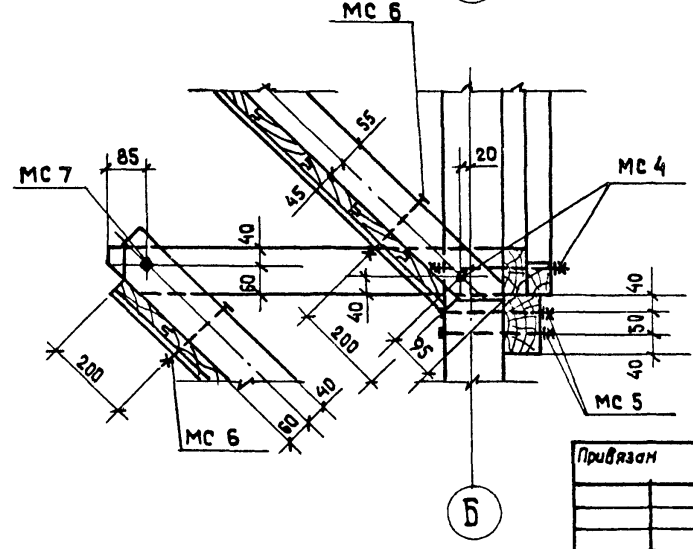
VI



VII



VIII



Привязка		
Инв. №		

Т П 901-6-1385			КДУ		
Нач. отд.	Яктыцаллер	<i>[Signature]</i>	Стадия	Масса	Масштаб
Н. компр.	Козловичев	<i>[Signature]</i>	Р	-	1:10
Гл. спец.	Козловичев	<i>[Signature]</i>	Лист	Листов	
Гл. инж. прорабочая	Ирричевская	<i>[Signature]</i>	СОЮЗВОДОКАНАЛ ПРОЕКТ		
Рук. бриг.	Миремская	<i>[Signature]</i>			
Инж.м.	Бадышева	<i>[Signature]</i>			
Инж.м.	Лазарева	<i>[Signature]</i>			

Т П 901-6-1385

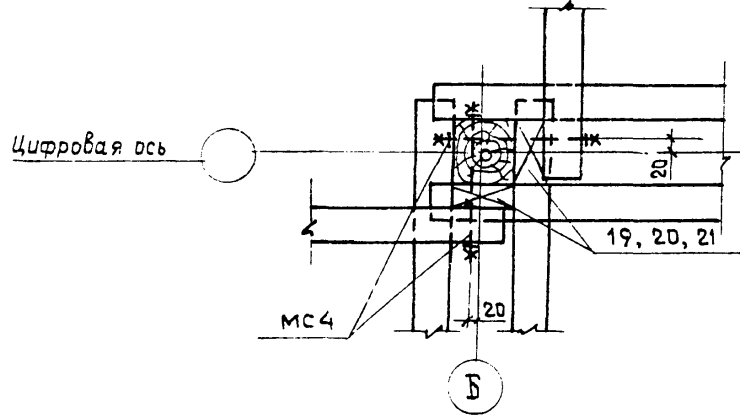
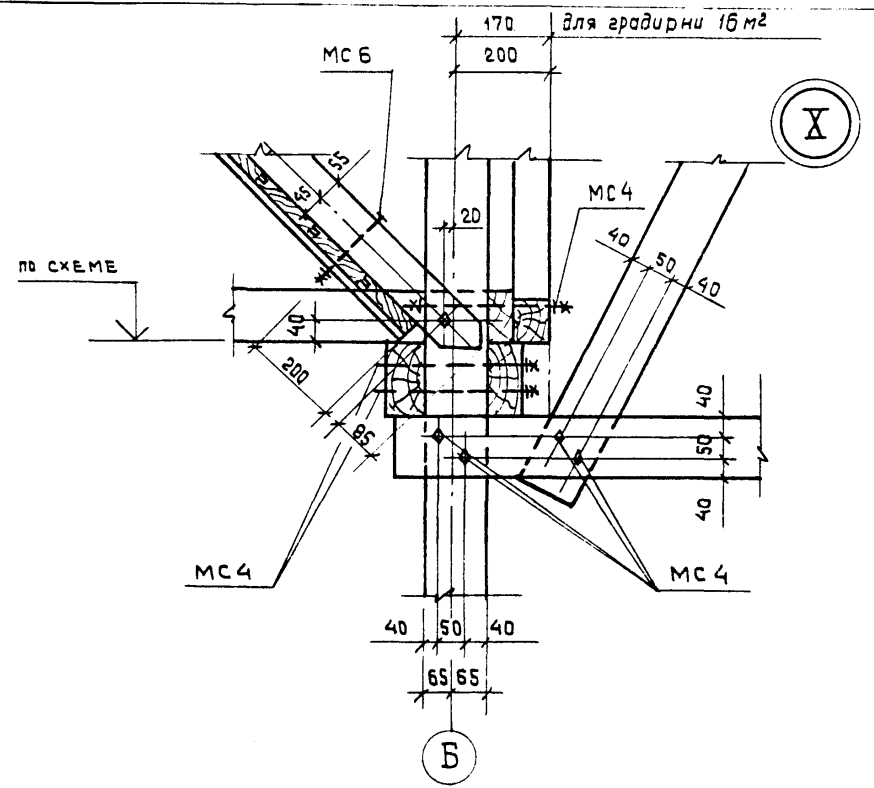
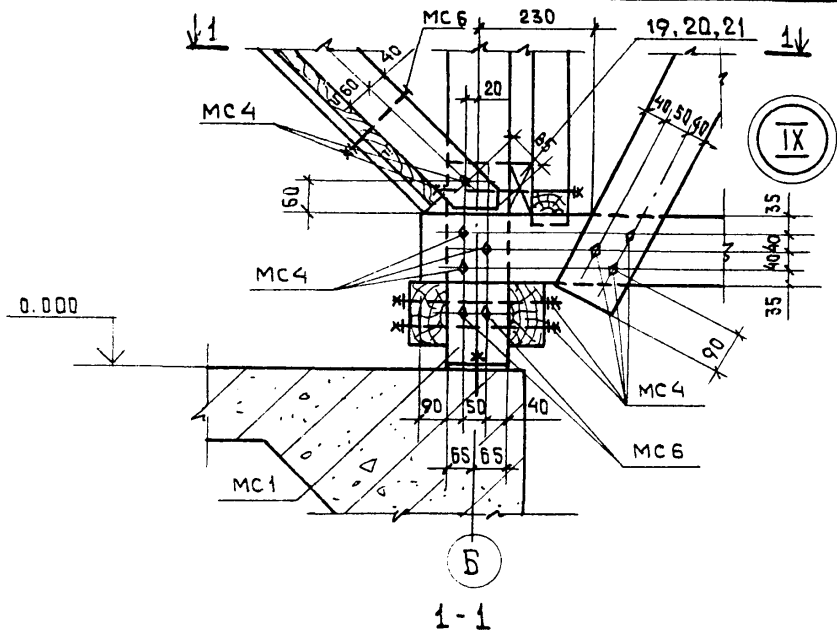
КДУ

Узлы VI, VII, VIII

Стадия	Масса	Масштаб
Р	-	1:10
Лист	Листов	

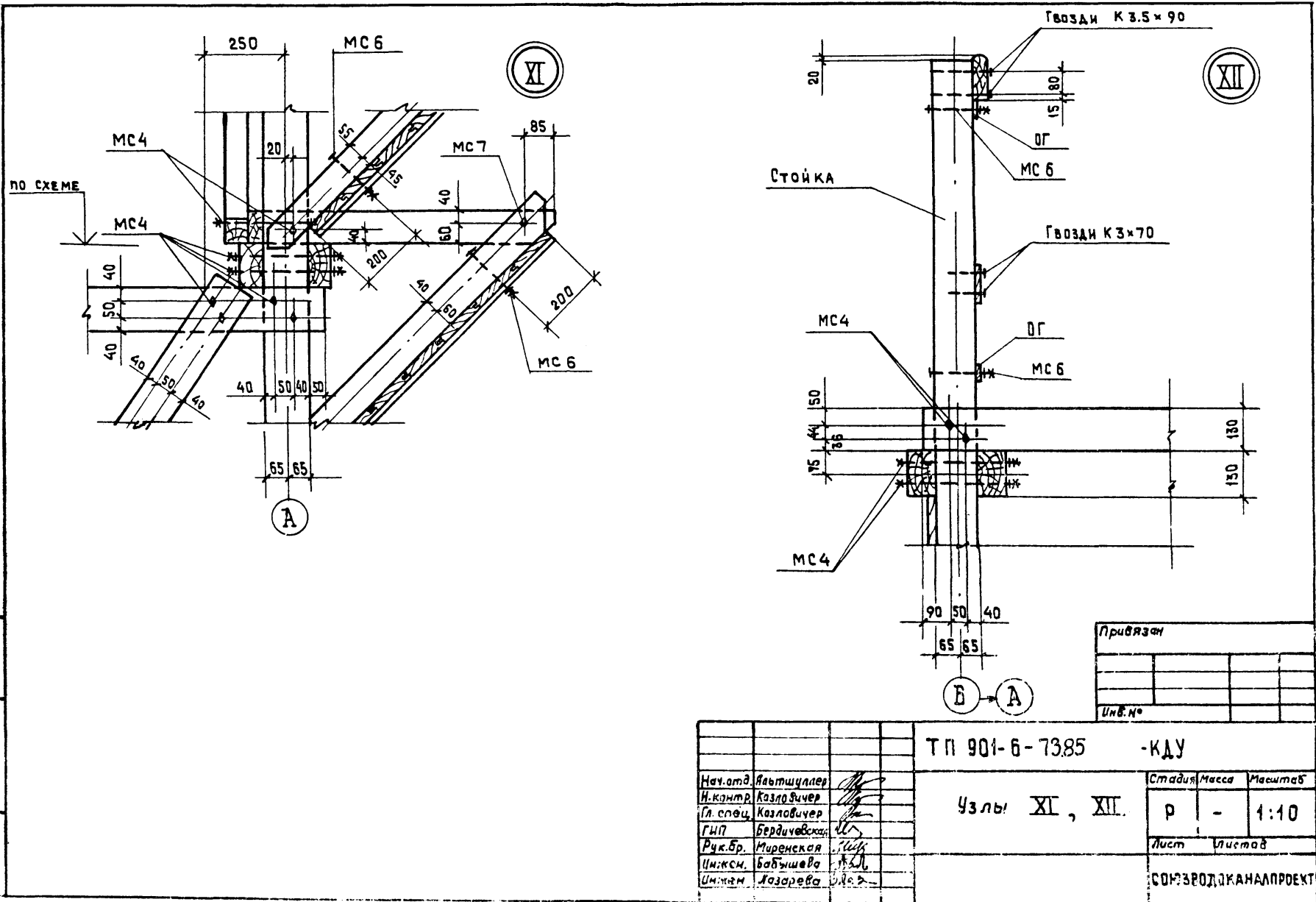
СОЮЗВОДОКАНАЛ ПРОЕКТ





Привязан		
Изм. №		

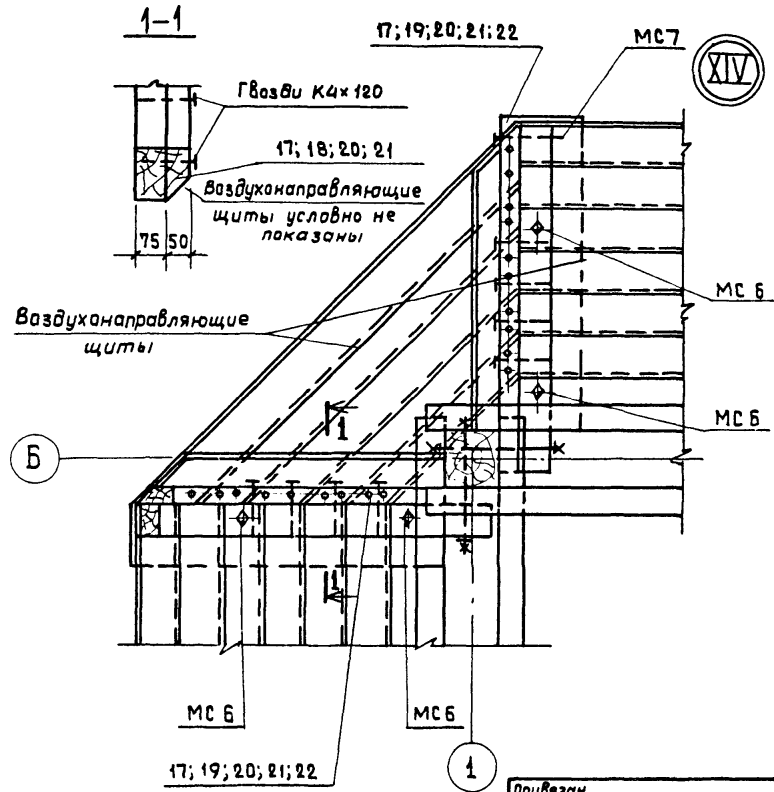
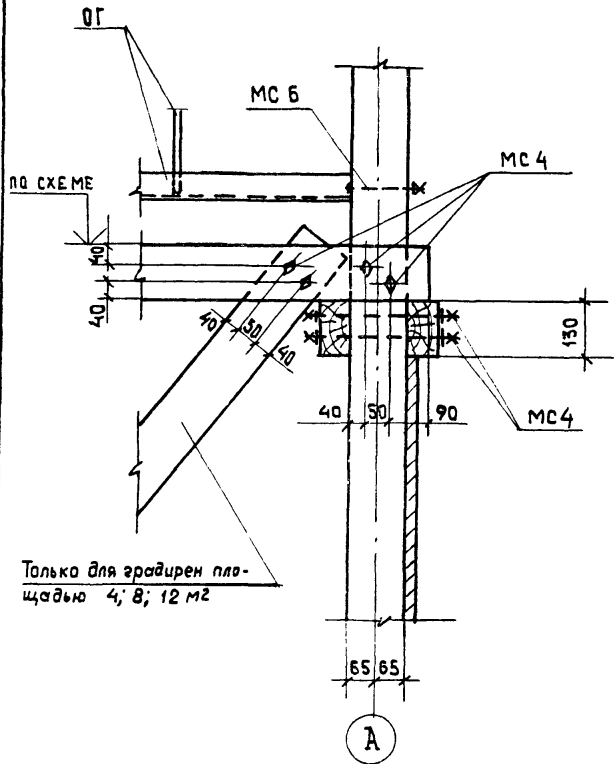
ТП 901-6-7385		КДУ		
Узлы IX, X		Стадия	Масса	Масштаб
		Р	-	1:10
		Лист	Листов	
СООБЩЕСТВОПРОЕКТА				



Привязан	
Инв. №	

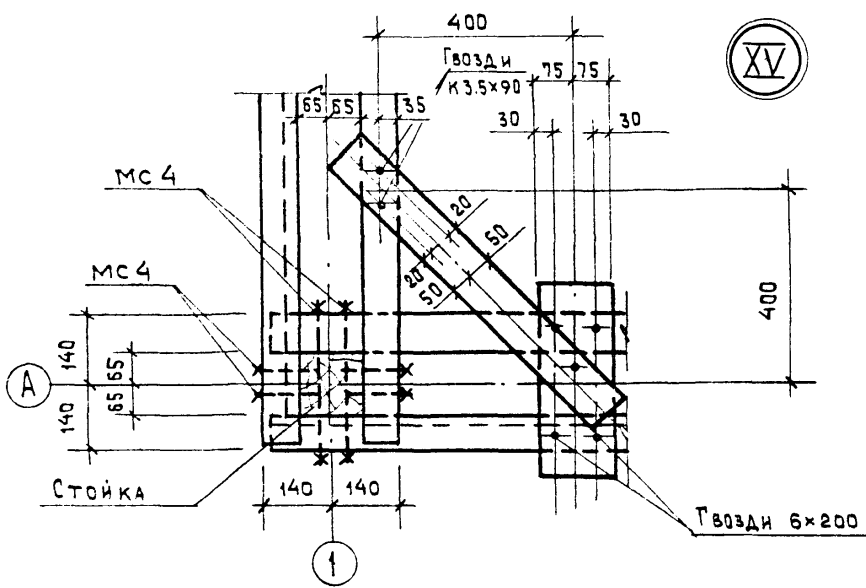
ТП 901-6-7385 -КДУ		
Узлы XI, XII		Стадия/Масса/Масштаб
Р		- 1:10
Лист		Листов
СОЗВОДИТЕЛЬ/КАНАЛПРОЕКТ		

Нач. отд.	Вальцуплер	<i>[Signature]</i>
И.контр.	Козловичер	<i>[Signature]</i>
Гл. спец.	Козловичер	<i>[Signature]</i>
ГИП	Бердичевская	<i>[Signature]</i>
Рук. бр.	Иренинская	<i>[Signature]</i>
Инж.см.	Бабышева	<i>[Signature]</i>
Инж.м.	Лазарева	<i>[Signature]</i>

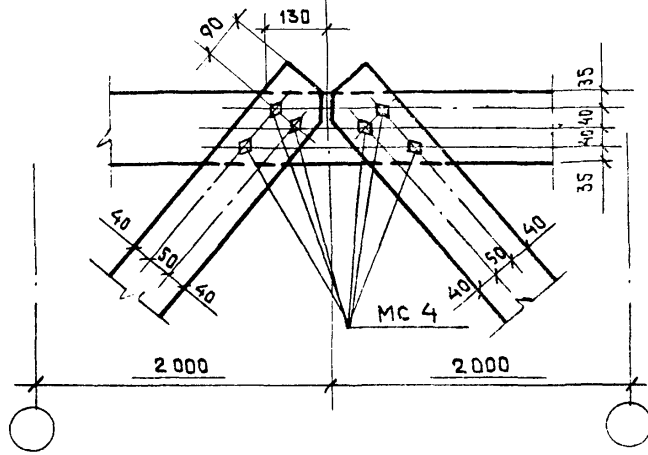


привязан		
инв. №		

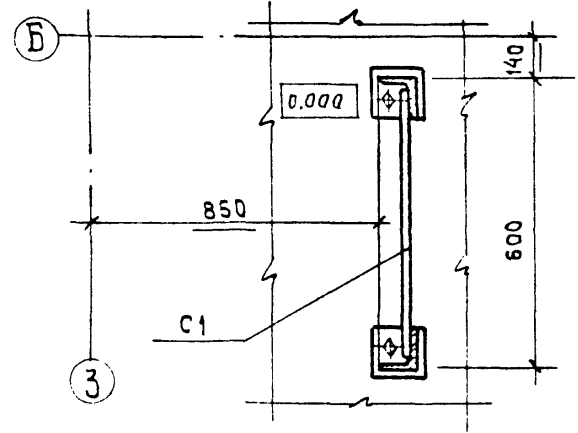
				ТП 901-6-7385			КДУ			
Нач. отд.	Альтшуллер			Узлы XIII; XIV	Стадия	Масса	Масштаб			
И.контр.	Козловичер				Р	—	1:10			
Гл. спец.	Козловичер				Лист	Листов				
Гл. инж. пр.	Бердичевская				СОЮЗВОДОКАНАЛПРОЕКТ					
Рук. бр.	Иренинская									
Инженер	Бабышева									
Инженер	Лазарева									



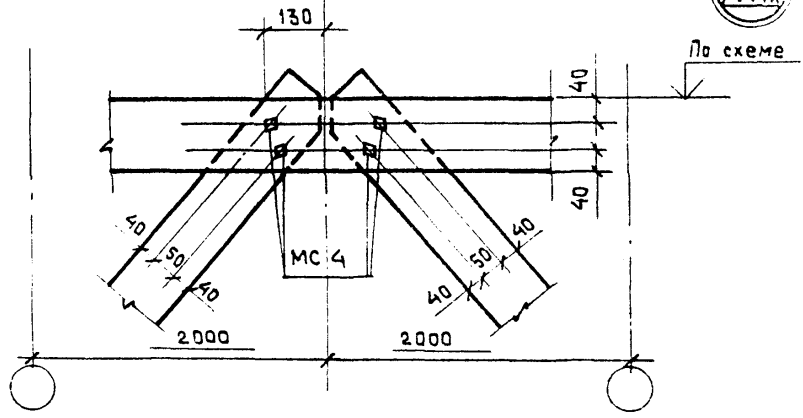
XV



XVII



XVI

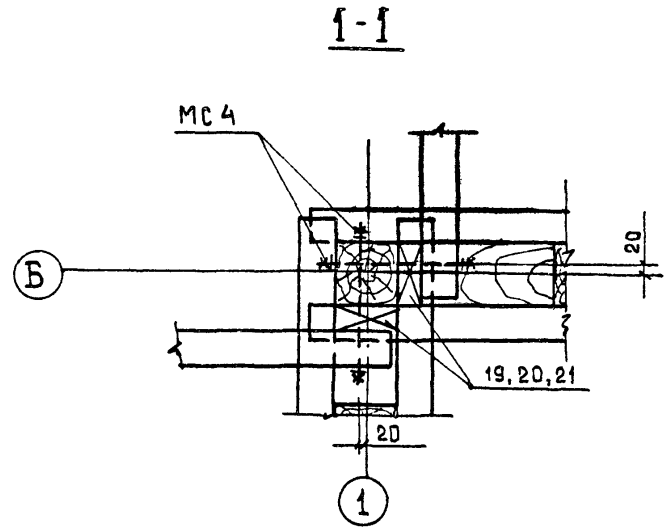
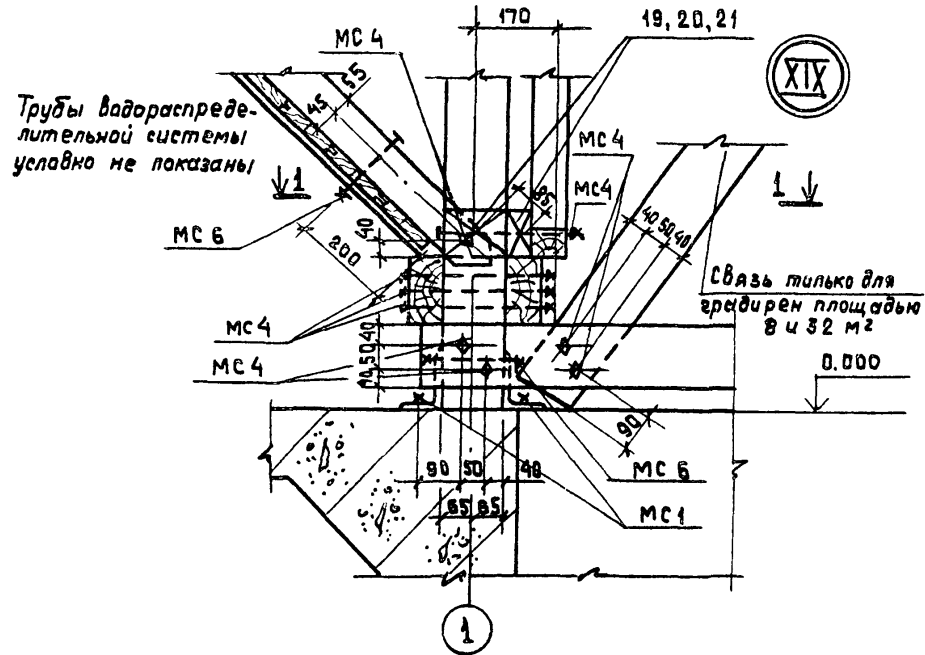


XVIII

привязан

инв. №

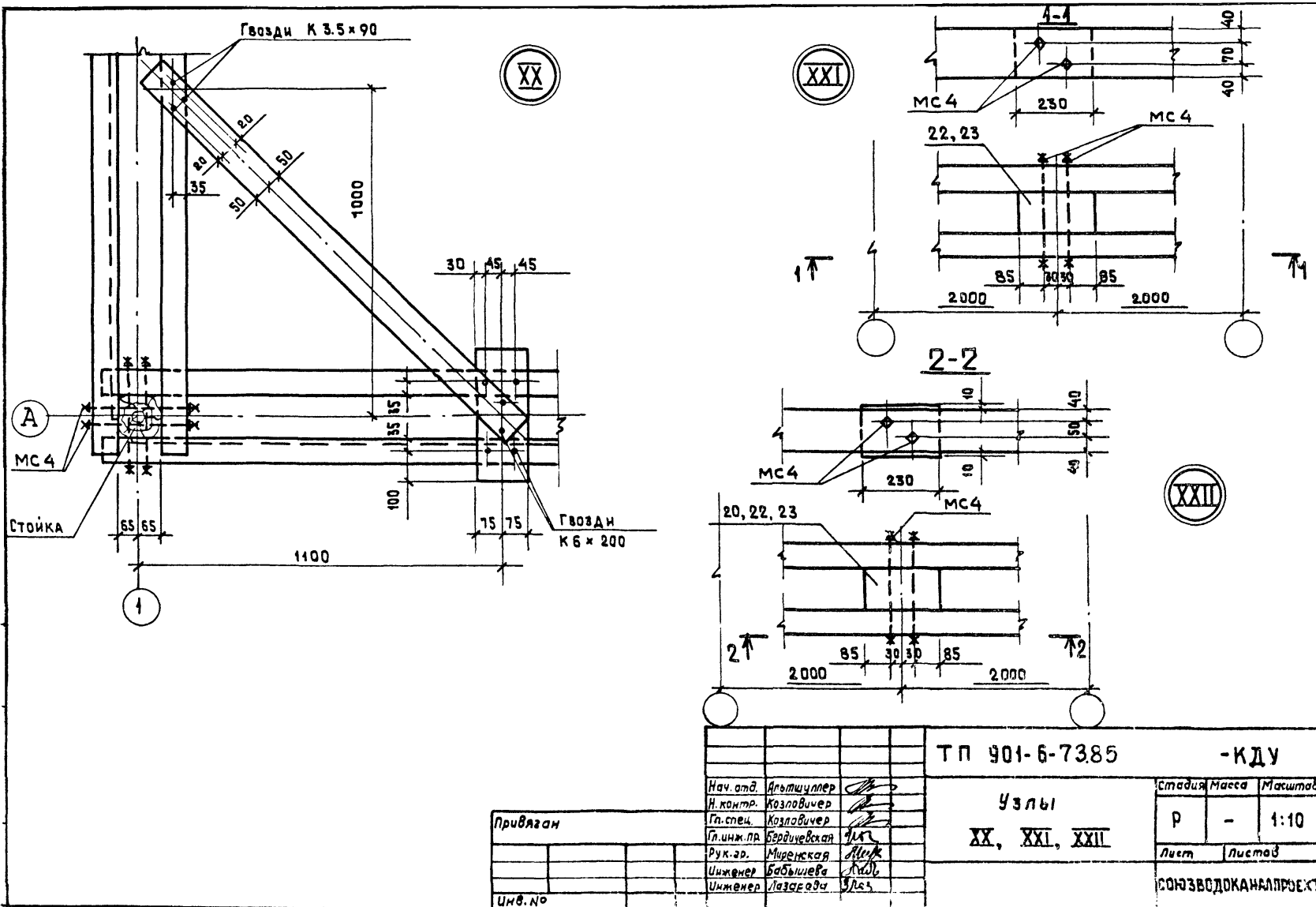
		ТП 901-6-7385		КДУ	
Нач. отв.	Альтшуллер	Узлы XV, XVI, XVII, XVIII		Статус	Масштаб
Н. контр.	Козловичер			Р	1:10
Гл. спец.	Козловичер			Лист	Листов
Гл. инж. пр.	Бердичевская			СОМЗВОЛДЖАНАПРОЕКТ	
Рук. бриг.	Миренская				
Инженер	Бабьшев				
Инженер	Лазарева				



Приказ		
Изм. №		

					ТП 901-6-7385	-КДУ		
					Узел XIX	Статус	Масштаб	Масштаб
						Р	-	1:10
						Лист	Листов	
						СОЮЗВОДОКАНАЛПРОЕКТ		

Нач. отд.	Альцигер	
Н. контр.	Козловичер	
Гл. спец.	Козловичер	
ГИП	Бердичевская	
Рук. бриг.	Миренская	
Ст. инж.	Копилин	



Привязан

Инв. №

ТП 901-6-7385

-КДУ

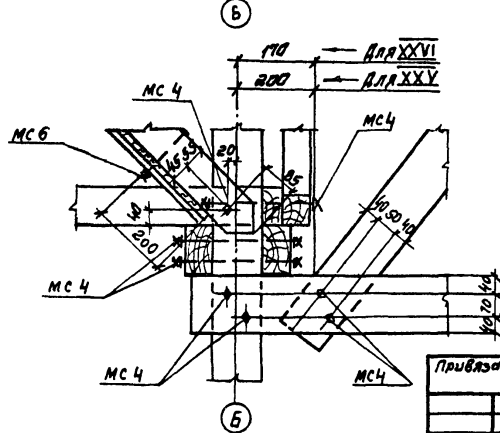
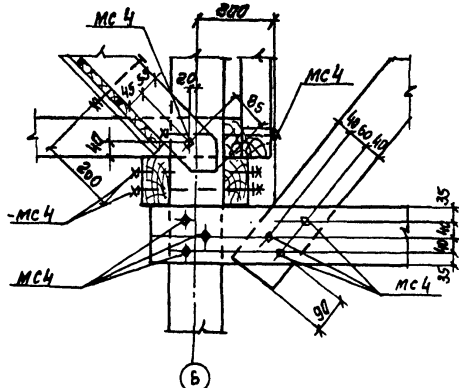
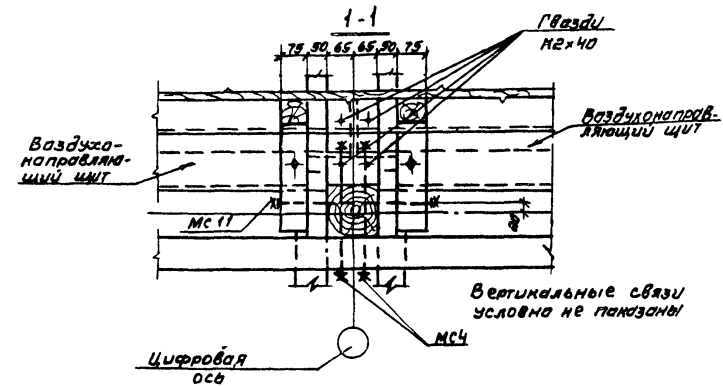
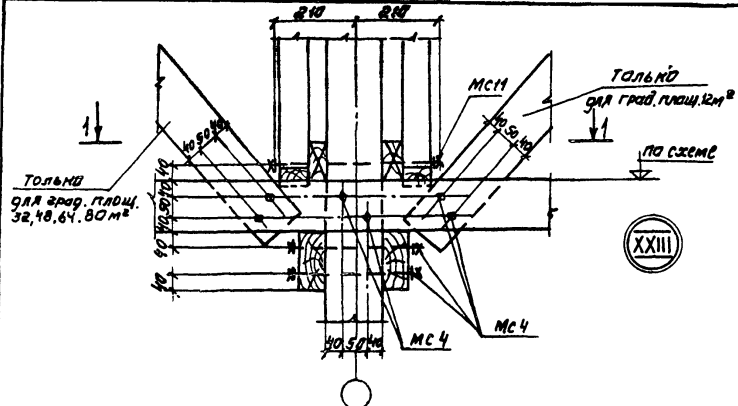
Нач. авт.	Альциллер	<i>[Signature]</i>
Н. контр.	Козловичер	<i>[Signature]</i>
Гл. спец.	Козловичер	<i>[Signature]</i>
Гл. инж. пр.	Бордичевская	<i>[Signature]</i>
Рук. эр.	Миретская	<i>[Signature]</i>
Инженер	Бабюшева	<i>[Signature]</i>
Инженер	Лазарова	<i>[Signature]</i>

Узлы  
XX, XXI, XXII

Стадия	Масса	Масштаб
Р	-	1:10
Лист		Листов

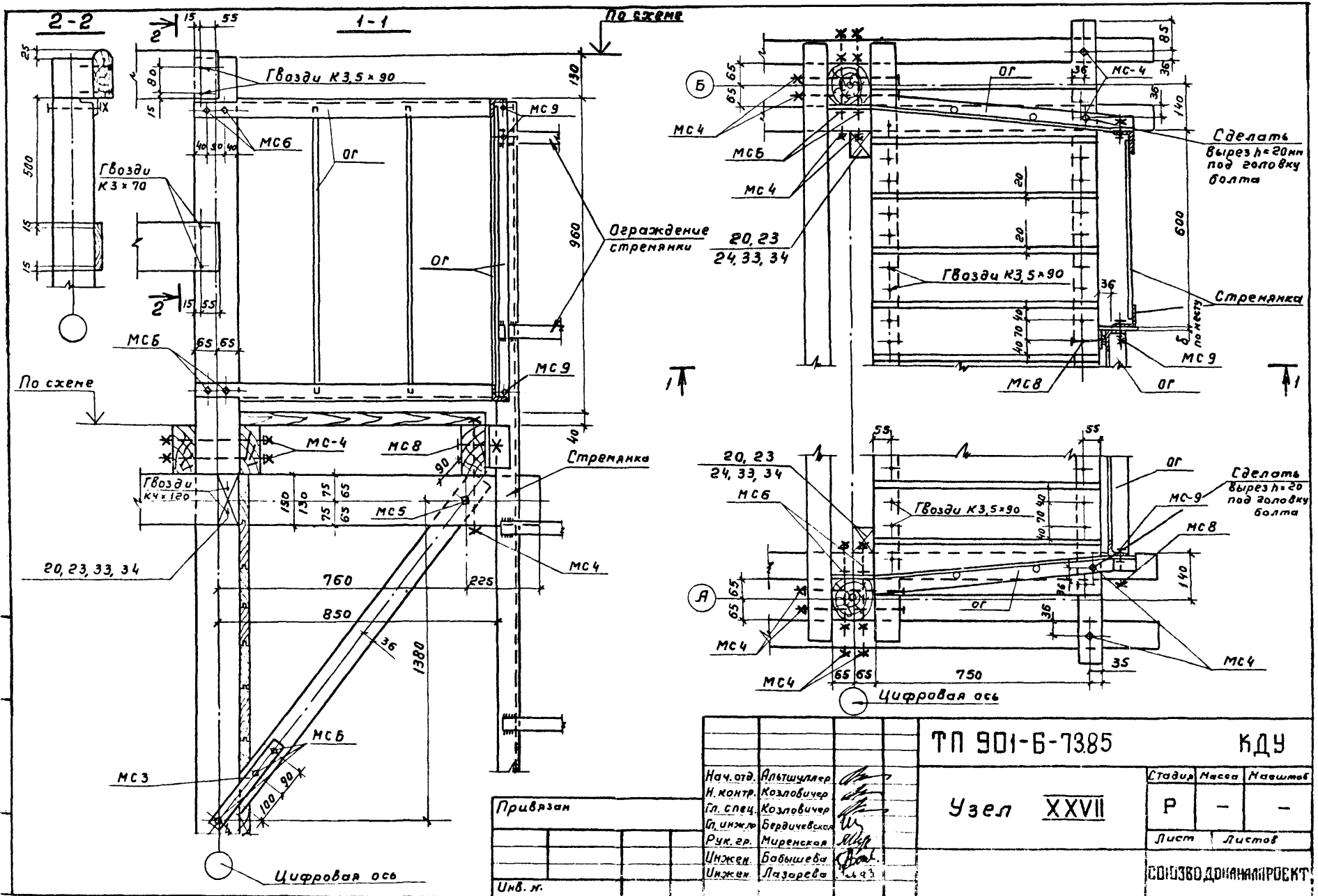
СОЮЗВОДОКАНАЛПРОЕКТ

1:100000 III



Привязан
ИМВ. №

								ТП 901-Б-73.85	-ИДУ.													
Маш. отд.	Пальчишова	М. контр.	Козловичев	Гр. спец.	Козловичев	Л. спец.	Бордичевский	Вж. в.в.	Миренский	Инженер	Байшева	Инженер	Пазарова					Узлы	XXIII XXIV XXV XXVI	содерж.	масса	масштаб
																				Р	-	1:10
																				лист	листоф	
																				СОЮЗВОДОКАНАЛПРОЕКТ		

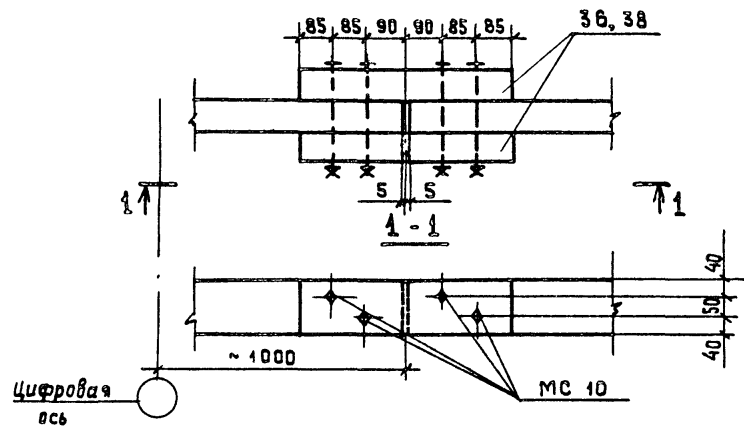
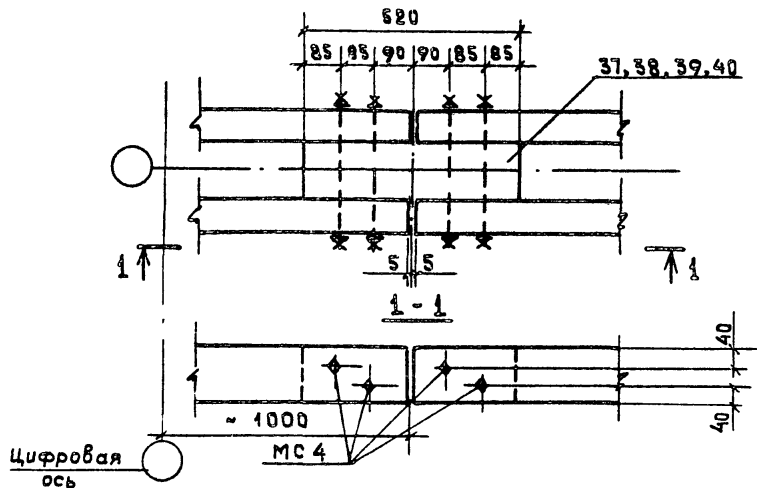


Привязан

Инв. н.			

ТП 901-Б-7385		КДУ
Узел XXVII	Стадия	Масса
	Р	-
	Лист	Листов
СОИЗВЕД. ДИЗАЙН ПРОЕКТ		



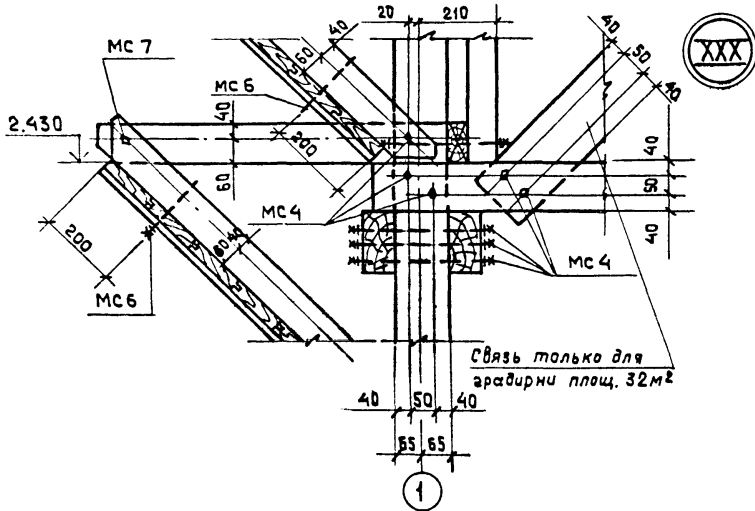


Привязан			
Ивл. №			

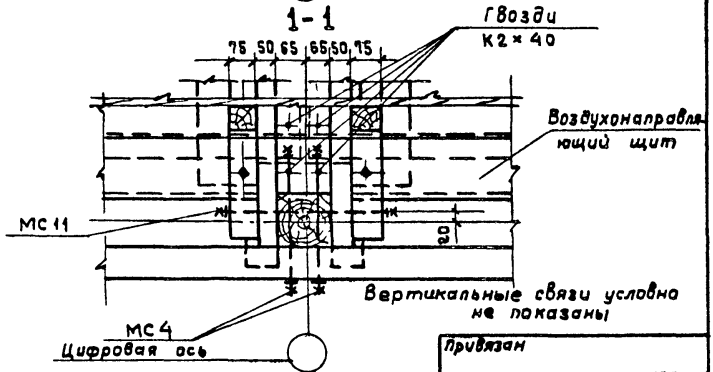
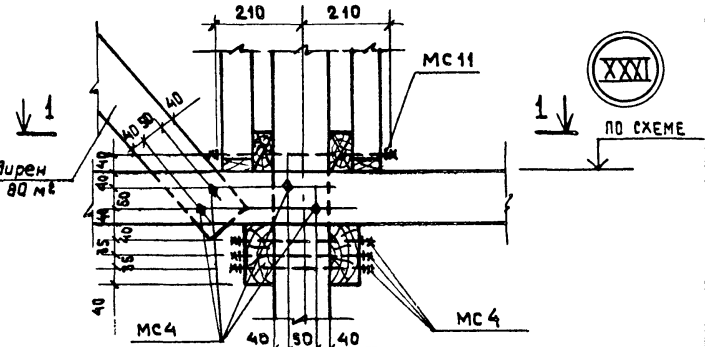
				ТП 904-6-7385 - КДУ		
				Стадия	Масштаб	Листов
				Р	-	1:10
				Лист	Листов	
				СОЮЗВОДОКАНАЛПРОЕКТ		

Ивч. отд.	Альциллер	
И. контр.	Козловичер	
Гл. спец.	Козловичер	
Гл. инж. пр.	Бердичевская	
Рук. бриг.	Миренская	
Ст. инж.	Катцлин	

Узлы XXVIII, XXIX



Только для ардуины  
площ. 32; 48; 64; 80 м²



Привязан		
Ивл. №		

<table border="0"> <tr> <td></td> <td></td> <td>Т П 901-6-7385</td> <td colspan="2">- КДУ</td> </tr> <tr> <td>Ишч.отв. Альтшуллер</td> <td></td> <td rowspan="4" style="text-align: center; vertical-align: middle;">Узлы XXI, XXII</td> <td>стадия</td> <td>Масса</td> <td>Масштаб</td> </tr> <tr> <td>И.контр. Козловичер</td> <td></td> <td>Р</td> <td>-</td> <td>1:10</td> </tr> <tr> <td>Гл. спец. Козловичер</td> <td></td> <td>лист</td> <td colspan="2">листов</td> </tr> <tr> <td>Г.И.П. Бердичевская</td> <td></td> <td colspan="3" style="text-align: center;">СОЮЗВОДОКАНАЛПРОЕКТ</td> </tr> <tr> <td>Рук.дрозг. Миронская</td> <td></td> <td></td> <td colspan="3"></td> </tr> <tr> <td>Ст.инж. Капилич</td> <td></td> <td></td> <td colspan="3"></td> </tr> </table>							Т П 901-6-7385	- КДУ		Ишч.отв. Альтшуллер		Узлы XXI, XXII	стадия	Масса	Масштаб	И.контр. Козловичер		Р	-	1:10	Гл. спец. Козловичер		лист	листов		Г.И.П. Бердичевская		СОЮЗВОДОКАНАЛПРОЕКТ			Рук.дрозг. Миронская						Ст.инж. Капилич					
							Т П 901-6-7385	- КДУ																																		
					Ишч.отв. Альтшуллер		Узлы XXI, XXII	стадия	Масса	Масштаб																																
					И.контр. Козловичер			Р	-	1:10																																
Гл. спец. Козловичер		лист	листов																																							
Г.И.П. Бердичевская		СОЮЗВОДОКАНАЛПРОЕКТ																																								
Рук.дрозг. Миронская																																										
Ст.инж. Капилич																																										