



ЦЕНТРАЛЬНЫЙ ИНСТИТУТ ТИПОВОГО ПРОЕКТИРОВАНИЯ  
ГОССТРОЯ СССР

Москва, А-445, Серафимов ул., 22

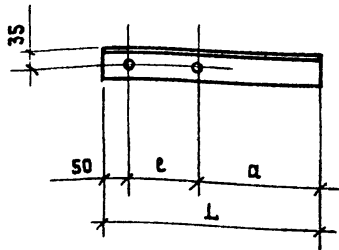
Сдано в печать 11 1986 г.

Листов № 3893 Тираж 475 экз.









Обозначение	L	a	e	Масса кг
ТП 901-6-7385 КЖИ-1.101	520	300	170	2.5
-01	390	220	120	1.9

Привязан

Инв. №

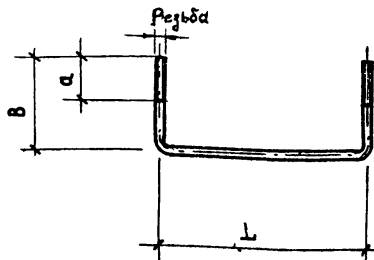
ТП 901-6-7385 КЖИ 1.101

Нач. отд. Альтшуллер  
 Н. контр. Козловичер  
 Гл. спец. Козловичер  
 ГИП Бердичевская  
 Рук. бр. Миренская  
 Вед. инж. Фадина  
 Инжен. Лазарева

Изделие закладное

Стадия Масса Масштаб  
 см. табл.  
 Лист Листов 1

Узелок 63x6 ГОСТ 8509-72  
 Вст 3 КП 2 ГОСТ 535-79\*  
 СОЮЗВОДОКАНАЛПРОЕКТ



Обозначение	Резьба	L	b	a	Длина разверт.	Масса кг
ТП 901-6-7385 КЖИ-1.103	M16	240	350	70	940	1.48
-01	M12	500	200	120	900	0.8

Привязан

Инв. №

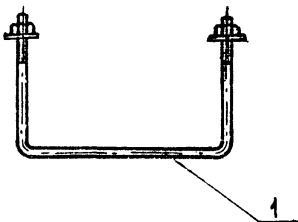
ТП 901-6-7385 КЖИ. 1.103

Нач. отд. Альтшуллер  
 Н. контр. Козловичер  
 Гл. спец. Козловичер  
 ГИП Бердичевская  
 Рук. бр. Миренская  
 Вед. инж. Фадина  
 Инжен. Лазарева

Изделие закладное

Стадия Масса Масштаб  
 P см. табл.  
 Лист Листов 1

СОЮЗВОДОКАНАЛПРОЕКТ



Формат	Конт.	Лист	Обозначение	Наименование	Кол. на исполнение			Примечание
					-	-01		
				<u>Документация</u>				
			ТП 901-6-7385 - КЖИ-ТУ	Технические условия	×	×		
				<u>Детали</u>				
A4		1	ТП 901-6-7385 - КЖИ-1.102	Круг В16 ГОСТ 2590-71 $\rho=940$ ВстЗ КП 2-1 ГОСТ 535-79*	1	-		
			- 01	Круг В12 ГОСТ 2590-71 $\rho=900$ ВстЗ КП 2-1 ГОСТ 535-79*	-	1		
				<u>Стандартные изделия</u>				
		2		Гайка М16-7Н, 5.0120 ГОСТ 5915-70	2	-		
				М12-7Н, 5.0 120 ГОСТ 5915-70	-	2		
		3		Шайба 16.01.0120 ГОСТ 11371-76	2	-		
				12.01.0120 ГОСТ 11371-76	-	2		

Обозначение	Масса, кг
ТП 901-6-7385 КЖИ-1.102	1.6 кг
-01	0.9 кг

Резьба по ГОСТ 24705-81. Поле допуска - 8 g - по ГОСТ 16093-81.

Инв. № табл. Составляющая и дата  
В. ст. инв. №

Привязан		ТП 901-6-7385		КЖИ - 1.102	
Нач. отд.	Алтышулер	Изделие закладное	Станд.	Масса	Масштаб
Н. контр.	Козловичер		Р	С.М.	
Гл. спец.	Козловичер			табл.	
ГИП	Бердичевская		Лист	Листов 1	
Рук. бр.	Миренская		СОЮЗВОДКАНА ПРОЕКТ		
Вед. инж.	Фадина				
Инжен.	Лазарева				
Инв. №					

Вид	Обозначение	Наименование	Код. по систем. КЖИ-1200								Примечание
			01	02	03	04	05	06	07		
	Т.П. 901-Б-7385	Документация									
	Т.П. 901-Б-7385	Сборочный чертеж									
	Т.П. 901-Б-7385	Технические условия									
	Т.П. 901-Б-7385	Сборочные единицы									
1	Т.П. 901-Б-7385	Каркас плоский	5	15	25	35	45	34	29	36	0,16 кг
		Леталь									
	КЖИ 1200-1	Ф 6 А У ГОСТ 5701-82									
2		С-1000									0,22 кг
		С-2050									0,63 кг
		С-4850									1,1 кг
		С-6850									1,5 кг
		С-8850									2,0 кг
		С-6650									1,5 кг
		С-5750									1,3 кг
		С-7050									1,6 кг
Примечание			Т.П. 901-Б-73.85 КЖИ 1.200								
Изм. №			Каркас пространственный								
			Стр. 1 лист 1								
			СНТЗВОДХОДХАНАПРОЕКТ								

Обозначение	L мм	a	H	Масса кг
КЖИ 1.200 СБ-	1000	100	4	1,24
-0.1СБ	2850	25	14	3,66
-0.2СБ	4850	25	24	6,2
-0.3СБ	6850	25	34	8,6
-0.4СБ	8850	22	44	11,2
-0.5СБ	6650	25	33	8,44
-0.6СБ	5750	75	28	7,44
-0.7СБ	7050	25	35	8,96

Изм. № табл. 1

Изм. № табл. 2

Изм. № табл. 3

Изм. № табл. 4

Изм. № табл. 5

Изм. № табл. 6

Изм. № табл. 7

Изм. № табл. 8

Т.П. 901-Б-7385 КЖИ 1.200 СБ

Каркас пространственный сборочный чертеж

Стр. 1	Масса см.	Макс. табл.
Р	габл.	
лист	листов 1	

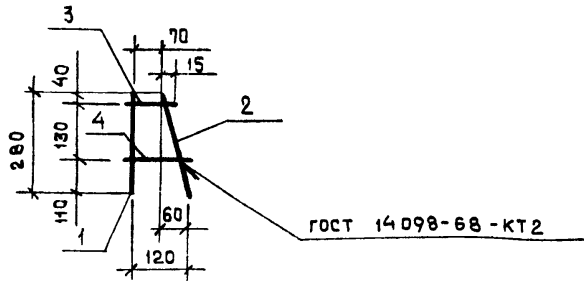
СНТЗВОДХОДХАНАПРОЕКТ

Копировал Силицова

20869-04 7

Формат А4





Формат	Зона	Поз.	Обозначение	Наименование	Кол.	Примечание
				<u>Документация</u>		
			ТП 901-6-7385 КЖИ.ТУ	Технические условия		
				<u>Детали</u>		
			ТП 901-6-7385 КЖИ 1.210	Ø 6 А III ГОСТ 5781-82		
	1		1.211	Ø = 280	1	0.06 кг
	2		1.212	Ø = 285	1	0.06 кг
	3		1.213	Ø = 100	1	0.02 кг
	4		1.214	Ø = 130	1	0.02 кг

Привязан

Ив. №

ТП 901-6-7385 КЖИ 1.201

Стадия Масса Масштаб

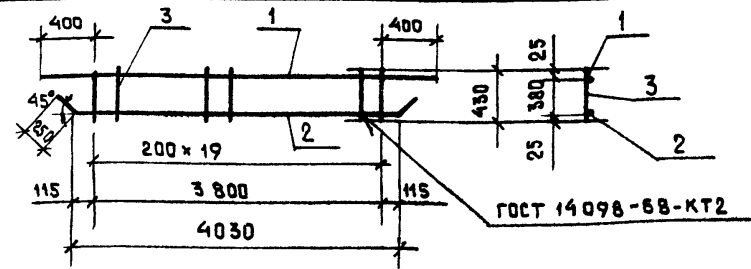
Каркас плоский

Р 0.16 кг Б/М

Лист Листов 1

СОЮЗВОДОКАНАЛПРОЕКТ

Нач. отд. Альтшуллер  
Н. контр. Козловичер  
Гл. спец. Козловичер  
ГИП Бердичевская  
Рук. бр. Миренская  
Вед. инж. Фаина  
Инжен. Лазарева



Формат	Зона	Поз.	Обозначение	Наименование	Кол.	Примечание
				<u>Документация</u>		
			ТП 901-6-7385 КЖИ.ТУ	Технические условия		
				<u>Детали</u>		
				Ø 12 А III ГОСТ 5781-82		
БЧ	1		ТП 901-6-7385 КЖИ 1.215	Ø = 4600	1	4.1 кг
БЧ	2		1.216	Ø = 4530	1	4.0 кг
			1.217	Ø 6 А I ГОСТ 5781-82		
БЧ	3		1.218	Ø = 430	20	0.09 кг

Привязан

Ив. №

ТП 901-6-7385 КЖИ-1.202

Стадия Масса Масштаб

Каркас плоский

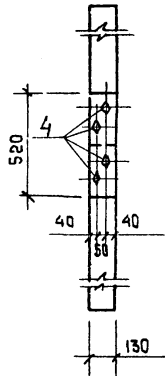
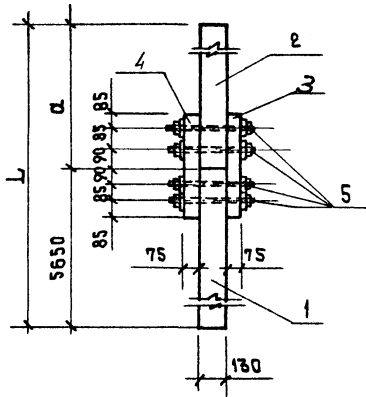
Р кг 9.9

Лист Листов 1

СОЮЗВОДОКАНАЛПРОЕКТ

Ив. № подл. Подпись и дата

Нач. отд. Альтшуллер  
Н. контр. Козловичер  
Гл. спец. Козловичер  
ГИП Бердичевская  
Рук. бр. Миренская  
Вед. инж. Фаина  
Инжен. Лазарева



ФОРМАТ	КОЛ. ЛИСТОВ	ПОЗ.	ОБЪЯВЛЕНИЕ	НАИМЕНОВАНИЕ	КОЛ. НА ИСПОЛН.		ПРИМЕЧАНИЕ
					—	01	
				Документация			
			ТП 901-6-7385 КДИ.ТУ	Технические условия			
				Детали			
				брус. <i>сосна 2<sup>го</sup> сорта гост 24454-80Е</i>			
Б4	1		ТП 901-6-7385 КДИ - 2.001	130 × 130 $\varnothing$ = 5650	1	1	0.096 м <sup>3</sup>
Б4	2		2.002	130 × 130 $\varnothing$ = 2380	1	—	0.04 м <sup>3</sup>
			2.003	130 × 130 $\varnothing$ = 3980	—	1	0.067 м <sup>3</sup>
Б4	3		2.004	130 × 75 $\varnothing$ = 520	2	2	0.0051 м <sup>3</sup>
А3	4		ТП 901-6-7385 КДИ-3.103.СБ	ИЗДЕЛИЕ СОЕДИНИТЕЛЬНОЕ	4	4	

ОБЪЯВЛЕНИЕ	РАЗМЕРЫ В ММ		МАССА КГ
	L	Ø	
ТП 901-6-7385 -КДИ. 2.000	8030	2380	73.0
-01	9630	3980	87.0

Привязан		Т П 901-6-7385 КДИ. 2.000		СТОЙКА		СТАДИЯ	МАССА	МАСШТАБ
		НАЧ. ОТА.	АМЬТУГАЛЕР			Р	СМ. ТАБЛИЦА 43	1:20
		И. КОНТР.	КОЗЛОВИЧЕР			Лист 1		Листов 1
		ГЛ. СПЕЦ.	КОЗЛОВИЧЕР			СОЮЗВОДОКАНАЛПРОЕКТ		
		ГМП	БЕРАЩЕВСКАЯ					
		РУК. БРИГ.	МИРЕНСКАЯ					
		СТ. НИЖ.	КАПИАН					



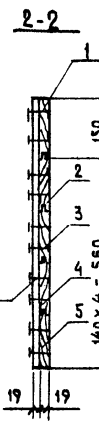
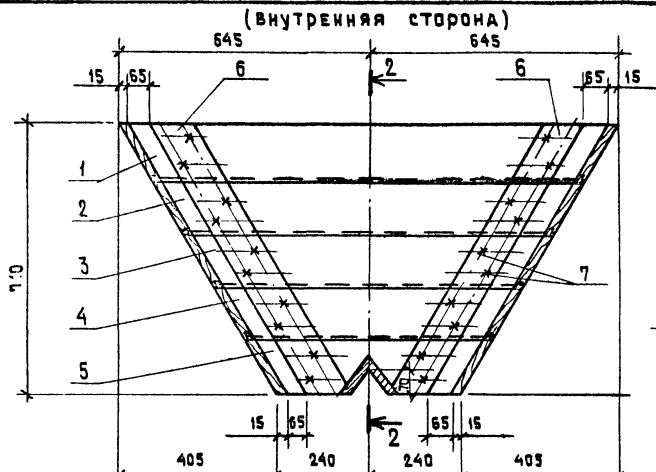
форма	зона	поз.	ОБОЗНАЧЕНИЕ	НАИМЕНОВАНИЕ	КОЛИЧЕСТВО НА ИСПОЛНЕНИЕ КДН. 2.100										ПРИМЕЧАНИЕ		
					-01	-02	-03	-04	-05	-06	-07	-08	-09	-10			
				<u>ДОКУМЕНТАЦИЯ</u>													
			ТП 901-6-7385 - КДН. 2.100.СБ	СБОРОЧНЫЙ ЧЕРТЕЖ													
			ТП 901-6-73.85 - КДН. ТУ	ТЕХНИЧЕСКИЕ УСЛОВИЯ													
				<u>СБОРОЧНЫЕ ЕДИНИЦЫ</u>													
Б4	1*		КЛЖИ 2.101	ДОСКА 150x19, L=1770	1	1											0.0051 м³
Б4			2.102	L=1870			1										0.0053 м³
Б4			2.103	L=1990				1									0.0057 м³
Б4			2.104	150x25, L=3770					1	1	1						0.0142 м³
Б4			2.105	L=3870								1					0.0145 м³
Б4			2.106	L=3990									1				0.015 м³
	2*		2.101	150x19, L=1770	5	5											0.0051 м³
			2.102	L=1870			5										0.0053 м³
			2.103	L=1990				5									0.0057 м³
			2.104	150x25, L=3770					5	5	5						0.0142 м³
			2.105	L=3870								5					0.0145 м³
			2.106	L=3990									5				0.015 м³
	3*		2.101	150x19, L=1770	1	1											0.0051 м³
			2.102	L=1870			1										0.0053 м³
			2.103	L=1990				1									0.0057 м³
			2.104	150x25, L=3770					1	1	1						0.0142 м³
			2.105	L=3870								1					0.0145 м³
			2.106	L=3990									1				0.015 м³
	4		2.101	150x19, L=990	2	4	2	2									0.0028 м³
			2.102	L=1407	1		1	1									0.004 м³
			2.103	150x25 L=990					2	6	4	2	2				0.0037 м³
			2.104	L=1610						1	2						0.0061 м³
			2.105	L=2232					1			1	1				0.0084 м³
				<u>СТАНДАРТНЫЕ ИЗДЕЛИЯ</u>													
	5			Гвоздь К2x40 ГОСТ 4028-63	0.04	0.06	0.04	0.04									кг
	6			К3x70 ГОСТ 4028-63					0.14	0.36	0.28	0.14	0.14				кг

Поз. 1+3 см. ТП 901-6-

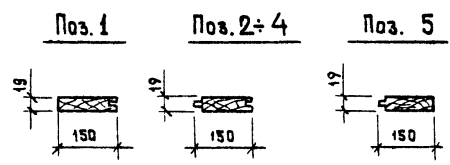
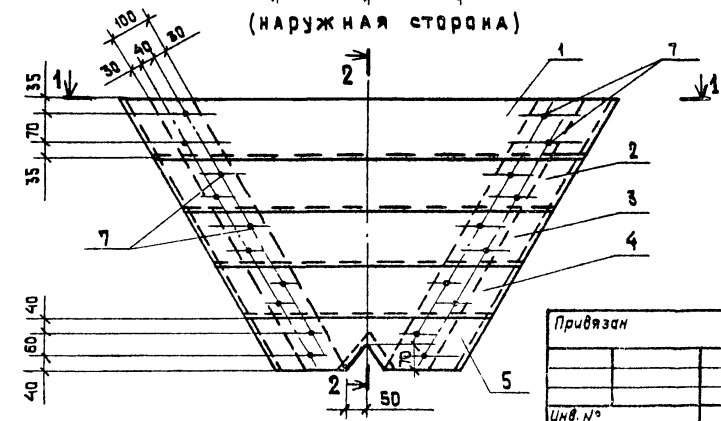
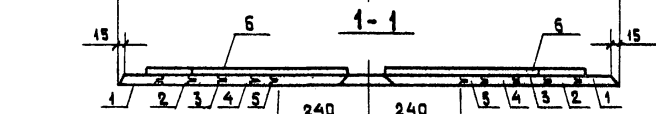
- КДН. 2.100.СБ

И 40-6989

Привязан		Нач. отд. Альтишлер	ТП 901-6-7385		- КДН. 2.100	
		Н.контр. Козловичер	Щит		Стандия	Лист
		Пл. спец. Козловичер			Р	Листов
		Пл. инж. Гердичев			1	
		Рук. брига. Миренская				
		Ст. инж. Калилин				
Инв. №					СОЗДАНО КАНАЛПРОЕКТ	



Контр-лист	Лист	Поз.	Обозначение	Наименование	Кол.	Примечание
				<u>Документация</u>		
			ТП 901-6-73,85 - КДИ-ТУ	Технические условия		
				<u>Детали</u>		
				Доска <small>Согласно 2-му варианту ГОСТ 24439-80 Б</small>		
БЧ	1		ТП 901-6-73,85 - КДИ 201	150×19 2-1290	1	0.004 м³
БЧ	2		02	150×19 2-1160	1	0.003 м³
БЧ	3		03	150×19 2-990	1	0.003 м³
БЧ	4		04	150×19 2-820	1	0.002 м³
БЧ	5		05	150×19 2-650	1	0.002 м³
БЧ	6		2.206	100×19 2-820	2	0.002 м³
				<u>Стандартные изделия</u>		
				Площадь КЗ-70 ГОСТ 4028-63	0.09	кг



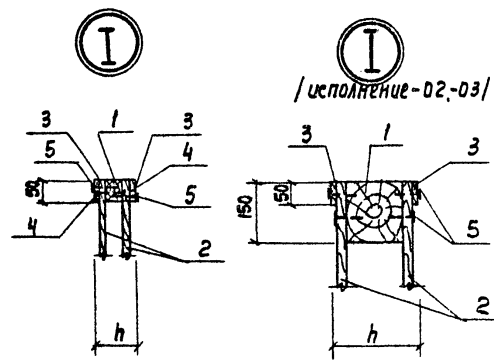
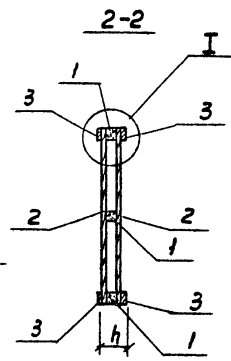
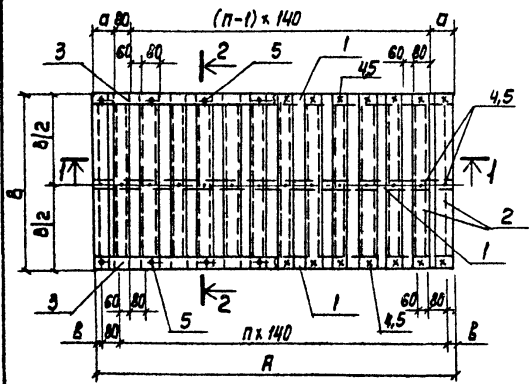
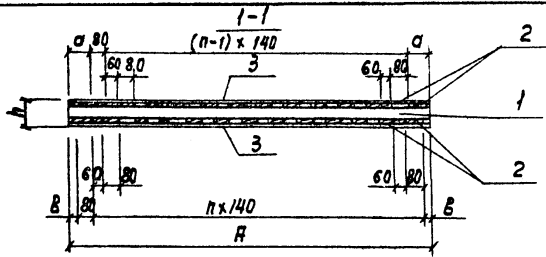
Привязан

Инв. №

ТП 901-6-73,85 - КДИ-2.200			Сталь	Масса	Мгшмет
Иуч.отв	А.Тимиллер	[Signature]	Р	кг	1:40
И.контр.	В.Лазовичер		Лист	Листов 1	
И.спец.	Козловичер				
Г.ИП	Бердичевская				
Рук.бюдж.	Миренская				
Инженер	Бабичев				
Инженер	Лозарева				

Щ. и т.

СНОВЗДАКНАПРОЕКТ



Обозначение	Размер, мм						Масса, кг
	A	B	h	a	B	n	
Т.П. 901-6-7385 - КДИ-2.300.СБ	1840	900	90	110	40	12	16,3
-01СБ	3860	1920	90	140	70	26	58,4
-02СБ	1840	900	208	110	40	12	42,2
-03СБ	3860	1920	208	140	70	26	148,9

				Т.П. 901-6-73.85		КДИ. 2300 СБ		
Привязан				Щит		Стадия	Масса	Масштаб
						P	ст. таблицы	1:20
						лист	листов 1	
Имя. №						СОВМЕДОПРОЕКТПРОЕКТ		

Нач. отд. Яльчицкий  
 Н. Ком. Козловичер  
 Г. Спец. Козловичер  
 П. инж. Бердичевская  
 Рук. ВРЛ Миремская  
 Ст. инж. Капилин

Формат листа	№	Обозначение	Наименование	Кол-ч. на испол. КДИ. 2.300-				Примечание
				-	-01	-02	-03	
			<u>Документация</u>					
		ТП 901-6-7385-КДИ.2.300СБ	Сборочный чертеж	×	×	×	×	
		ТП 901-6-7385-КДИ.ТУ	Технические условия	×	×	×	×	
			<u>Сборочные единицы</u>					
Б4	1	ТП 901-6-7385-КДИ.2.301	Брус 50×50 ℓ= 1840	2				0.0046 м³
Б4		-01	ℓ= 3860		3			0.0097 м³
Б4		-02	150×75 ℓ= 1840			2		0.0207 м³
Б4		-03	ℓ= 3860				3	0.0455 м³
Б4	2	2.302	Доска 80×10 ℓ= 900	27				0.00072 м³
Б4		-01	ℓ= 1920		55			0.00144 м³
Б4		-02	80×19 ℓ= 900			27		0.00144 м³
Б4		-03	ℓ= 1920				55	0.00288 м³
Б4	3	2.301	50×10 ℓ= 1840	4	4			0.00092 м³
Б4		04	ℓ= 3860		4	4		0.00193 м³
Б4		05						
			<u>Стандартные изделия</u>					
	4		Гвоздь К2×40 ГОСТ 4028-63	0.06	0.18			кг
	5		Гвоздь К2,5×60 ГОСТ 4028-63	0.07	0.14	0.2	0.52	кг

Приблизно

Изм. №

Нач. отд.	Альшицкер	
Н. кантр.	Козловичев	
Гл. спец.	Козловичев	
Тех. инж. пр.	Борисовская	
Рук. бриг.	Миренская	
Ст. инж.	Капелин	

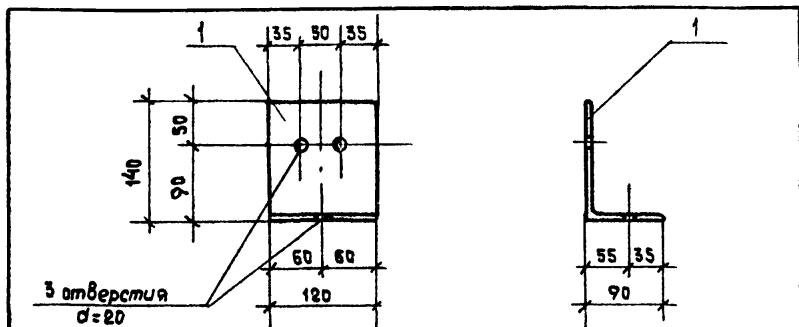
ТП 901-6-7385 - КДИ. 2.300

Щит

Стандия Лист Листов

Р 1

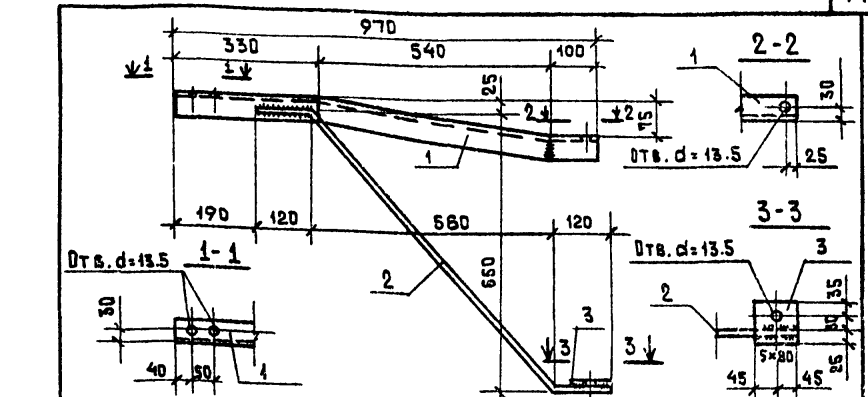
СЭНЗВОДАКАНАЛПРОЕКТ



Формат	Зона	Поз.	Обозначение	Наименование	Кол.	Примечание
				<u>Документация</u>		
			ТП 901-6-7385 -КДИ.ТУ	Технические условия		
				<u>Детали</u>		
Б4		1	ТП 901-6-7385 -КДИ-3.102	Уголок равнобок. 50x50x5 ГОСТ 8509-72		
				Ст. 3 ГОСТ 535-79	1	3.7
				Р=980		
Б4		2	-3.103	Стержень ГОСТ 5781-82 Ø18 АІІ:100	1	2.2
Б4		3	-3.104	Полоса 10x90 ГОСТ 103-76	1	0.6
				Ст3псб ГОСТ 535-79		

Привязан			
Имв.№			

ТП 901-6-73.85 КДИ. 3.100				Стандия	Масса	Масштаб
Исч.отв.	Альтшуллер			Р	кг	1:50
Н.контр.	Козловичер				2.1	
Гл.спец.	Козловичер			Лист	Листов 1	
ГМП	Бердичевская			Узелок неравн		
Рук.бр.	Миронская			Угол равн 50x50x5 ГОСТ 8509-72		
Инжен.	Бабьшева			Ст 3 ГОСТ 535-79		
Инжен.	Лазарева			Р=980		



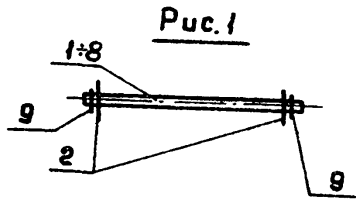
Формат	Зона	Поз.	Обозначение	Наименование	Кол.	Примечание
				<u>Документация</u>		
			ТП 901-6-7385 -КДИ.ТУ	Технические условия		
				<u>Детали</u>		
Б4		1	ТП 901-6-7385 -КДИ-3.102	Уголок равнобок. 50x50x5 ГОСТ 8509-72		
				Ст. 3 ГОСТ 535-79	1	3.7
				Р=980		
Б4		2	-3.103	Стержень ГОСТ 5781-82 Ø18 АІІ:100	1	2.2
Б4		3	-3.104	Полоса 10x90 ГОСТ 103-76	1	0.6
				Ст3псб ГОСТ 535-79		

Привязан			
Имв.№			

ТП 901-6-73.85 -КДИ-3.101				Стандия	Масса	Масштаб
Исч.отв.	Альтшуллер			Р	кг	1:10
Н.контр.	Козловичер				6.5	
Гл.спец.	Козловичер			Лист	Листов 1	
ГМП	Бердичевская			Узелок неравн		
Рук.бр.	Миронская			Угол равн 50x50x5 ГОСТ 8509-72		
Инжен.	Бабьшева			Ст 3 ГОСТ 535-79		
Инжен.	Лазарева			Р=980		







Формат Зала	Лист	Обозначение	Наименование	Количество на исполнение - КДИ. 3.103								Примечание	
				—	-01	-02	-03	-04	-05	-06	-07		
			<u>Документация</u>										
		ТП 901-6-7385 КДИ. ТУ	Технические условия		X	X	X	X	X	X	X		
			<u>Сборочные единицы</u>										
A3	1	ТП 901-6-7385 КДИ-3.104	Виз ГОСТ 2590-71 Круг В ст3 кл2-ГОСТ 595-79 e=340	1									0,302 кг
		-01	e=440								1		0,391 кг
A3	2	КДИ-3.105	Полоса 4x45 ГОСТ 103-76 e=45 В ст3 кл2-ГОСТ 539-79	2	2	2	2	2	1	2	2		0,04 кг
A3	3	КДИ-3.106	Болт М12- M12.58.0120 ГОСТ 7798-70 по типу			1							0,177 кг
		-01	М12- M12.58.0120 ГОСТ 7798-70 по типу						1				0,06 кг
			<u>Стандартные изделия</u>										
	4		Болт М12- M12.58.0120 ГОСТ 7798-70		1								0,231 кг
	5		М12- M12.58.0120 ГОСТ 7798-70				1						0,16 кг
	6		М12-8 M12.58.0120 ГОСТ 7798-70					1					0,115 кг
	7		М12-8 M12.58.0120 ГОСТ 7798-70							1			0,248 кг
	8		Гайка М12-7Н.5.0120 ГОСТ 5915-70	2	1	1	1	1	1	1	2		0,016 кг

Обозначение	Рис.	Масса, кг
ТП 901-6- КДИ. 3.103	1	0,414
-01	2	0,327
-02	2	0,273
-03	2	0,256
-04	2	0,211
-05	2	0,116
-06	2	0,344
-07	1	0,511

Условное обозначение ПЦ	Лист											
		МС4	МС5	МС6	МС7	МС8	МС9	МС10	МС11			

Резьба по ГОСТ 24705-81, поле допуска - 8g-  
по ГОСТ 16093-81.

Привязан				ТП 901-6-73.85 - КДИ.3.103				Изделие стальное.		
								Стадия	Масса	Масштаб
				Нач. отд. Альтшуллер	И. контр. Козловичер	Гл. споз. Козловичер	Гл. инж. пр. Бердичевская	Р	См. таблицу	—
				Рук. брис. Миренская	Ст. инж. Капилин			Лист	Листов 1	
								СОЮЗВОДКАНАЛПРОЕКТ		