

ТИПОВОЙ ПРОЕКТ
901-6-73.85

ГРАДИРНЯ ОТКРЫТОГО ТИПА С КАПЕЛЬНЫМ ОРОСИТЕЛЕМ
ПЛОЩАДЬЮ 4 м²

АЛЬБОМ III

СТРОИТЕЛЬНЫЕ УЗЛЫ

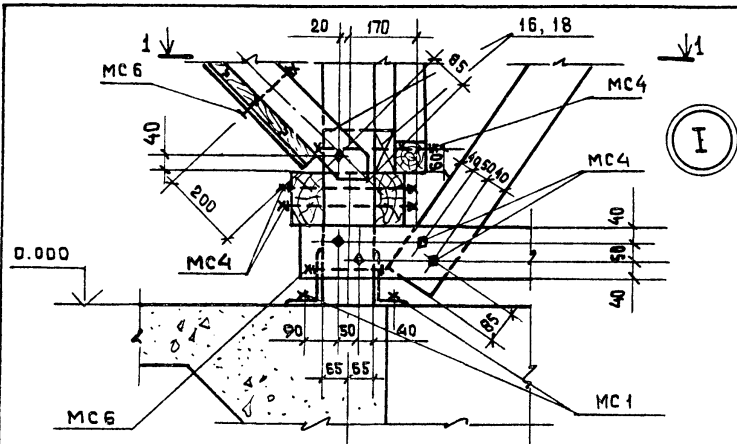
ЦЕНТРАЛЬНЫЙ ИНСТИТУТ ТИПОВОГО ПРОЕКТИРОВАНИЯ
ГОСТРОЯ СССР

Москва, А-441, Садовая ул., 21

Связь в чертеж III 190 6 г.
Лист № 3894 Тираж 475 экз.

СОДЕРЖАНИЕ АЛЬБОМА

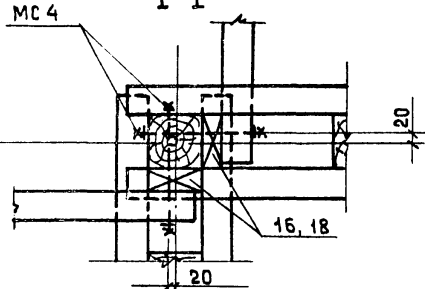
ОБОЗНАЧЕНИЕ	НАИМЕНОВАНИЕ	СТР.	ПРИМЕЧАНИЕ
	СОДЕРЖАНИЕ АЛЬБОМА	2	
ТП 901-6-73.85 КДУ	УЗЛЫ I, IA	3	
	УЗЛЫ II, И	4	
	УЗЛЫ III, Y	5	
	УЗЛЫ VI, VII, VIII	6	
	УЗЛЫ IX, X	7	
	УЗЛЫ XI, XII	8	
	УЗЛЫ XIII, XIV	9	
	УЗЛЫ XV, XVI, XVII, XVIII	10	
	УЗЕЛ XIX	11	
	УЗЛЫ XX, XXI, XXII	12	
	УЗЛЫ XXIII, XXIV, XXV, XXVI	13	
	УЗЕЛ XXVII	14	
	УЗЛЫ XXVIII, XXIX	15	
	УЗЛЫ XXX, XXXI	16	



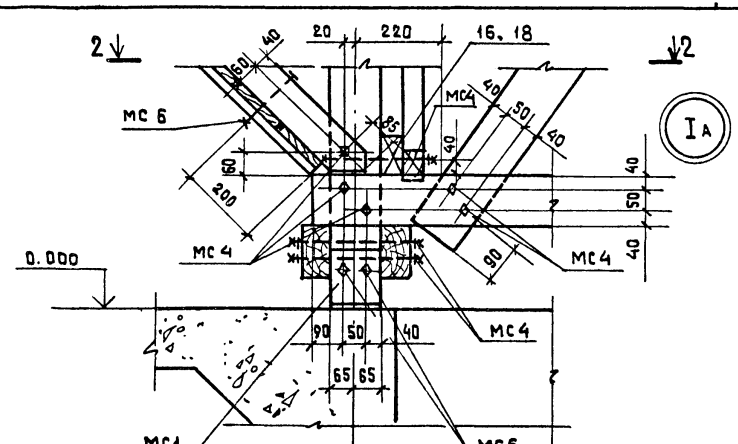
1

1-1

Б



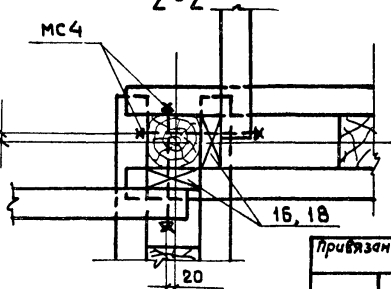
1



Б

2-2

Цифровая ось

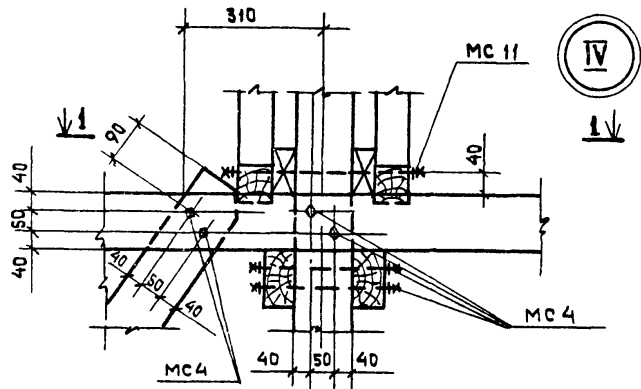


Б

Привязан		
Изм. №		

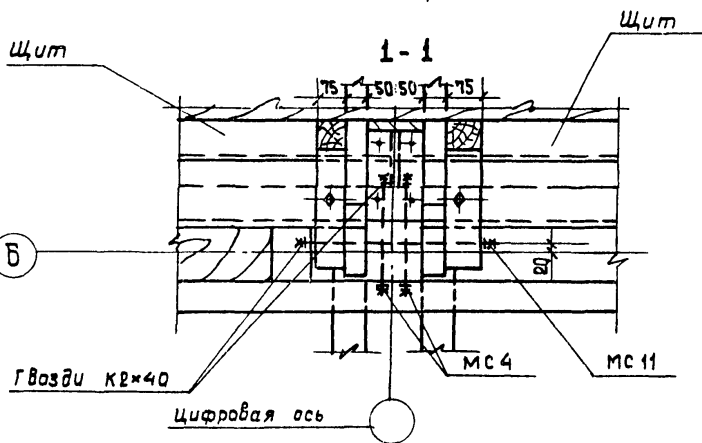
ТП 904-6-7385			-КДУ		
Узлы I, IА			Стадия	Масса	Масштаб
			Р	-	1:10
			Лист	Листов	
			СОЮЗВОДОКАНАЛПРОЕКТ		

Нач. отд.	Алтышуллер	
Н. контр.	Козловичер	
Гл. спец.	Козловичер	
Гл. инж.	Бердичевская	
Рук. брига.	Миремская	
Инженер	Бабышева	
Инженер	Лазарева	



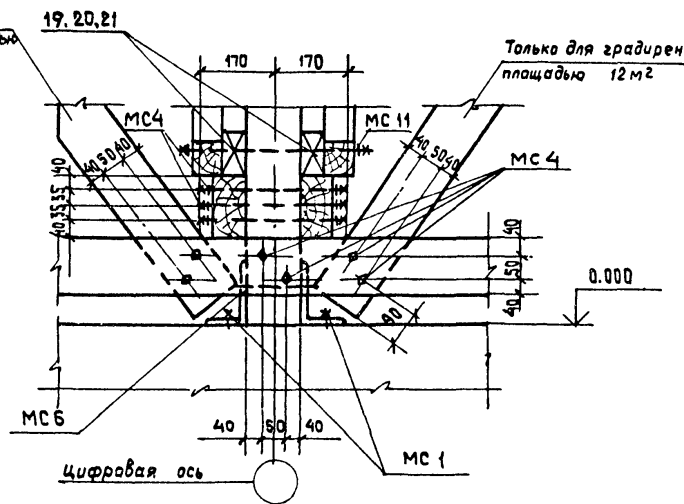
IV

1 ↓



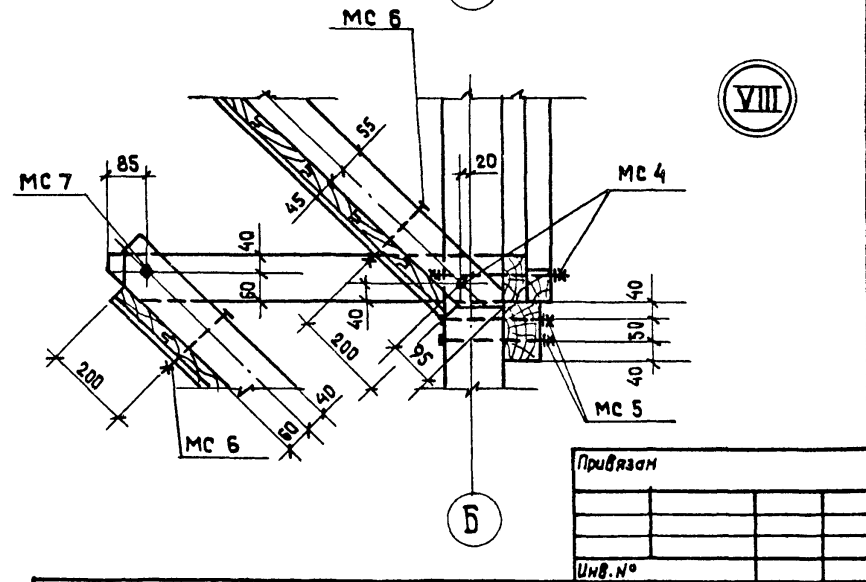
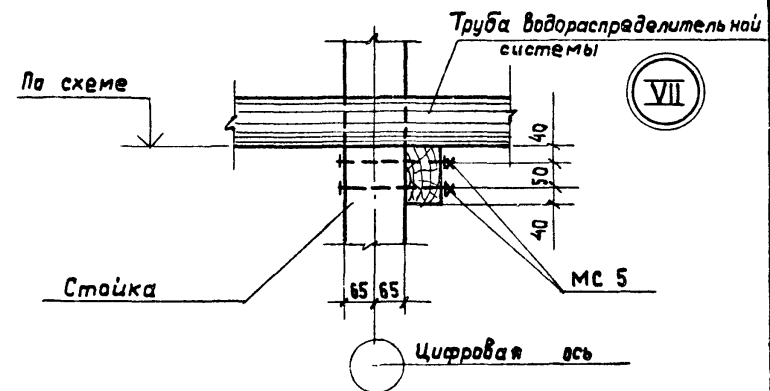
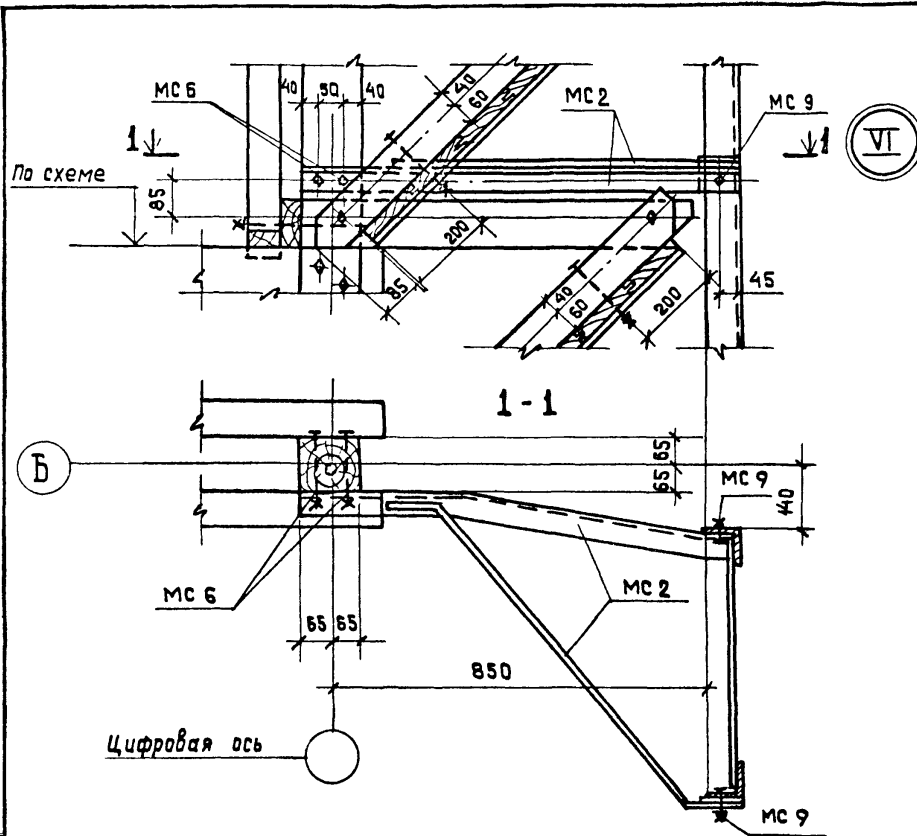
V

Только для
градирен площадью
32,48, 64, 80 м²



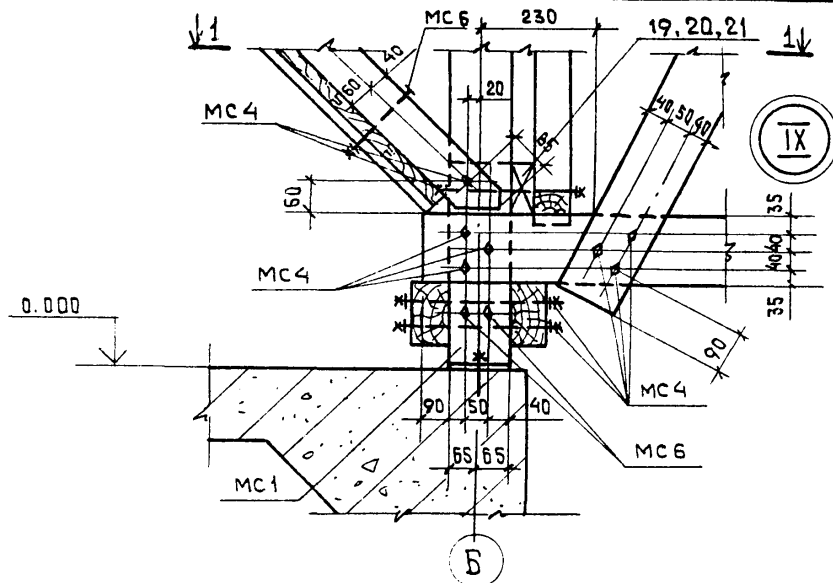
Приказ			
Инв. №			

ТП 901-6-7385			-КДУ		
Нач. отд.	Альтшуллер	<i>[Signature]</i>	Стадия	Масса	Масштаб
Н. контр.	Козловичер	<i>[Signature]</i>	Р	-	1:10
Гл. слес.	Козловичер	<i>[Signature]</i>	Лист	Листов	
ГНП	Бердичевская	<i>[Signature]</i>	СОУЗ ВВОДОКАНАЛПРОЕКТ		
Руч. бриг.	Миронская	<i>[Signature]</i>			
Инжен.	Бабышева	<i>[Signature]</i>			
Инжен.	Лазарева	<i>[Signature]</i>			



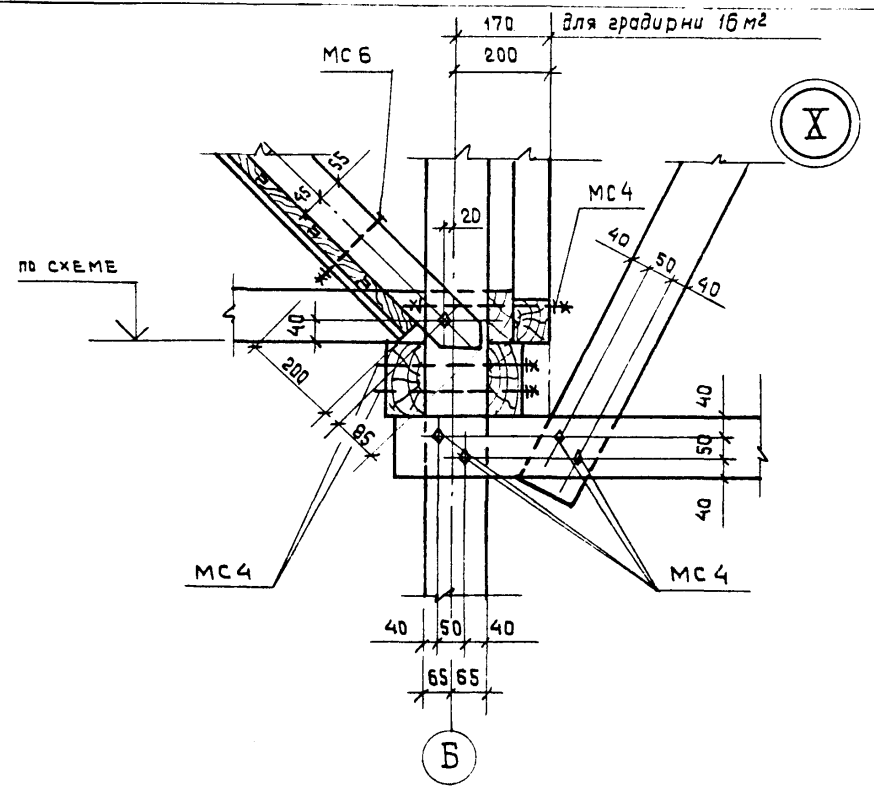
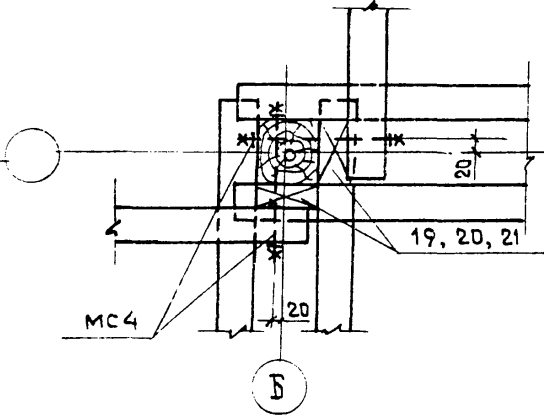
Привязка		
Инв. №		

Т П 901-6-1385			КДУ		
Нач. отд.	Яктышллар	<i>[Signature]</i>	Стадия	Масса	Масштаб
Н. контр.	Козловичев	<i>[Signature]</i>	Р	-	1:10
Гл. сп. оц.	Козловичев	<i>[Signature]</i>	Лист	Листов	
Гл. инж. пр.	Бердичевская	<i>[Signature]</i>	СОЮЗВОДОКАНАЛ ПРОЕКТ		
Рук. бриг.	Миремская	<i>[Signature]</i>			
Инж.м.	Бадышева	<i>[Signature]</i>			
Инж.м.	Лазарева	<i>[Signature]</i>			



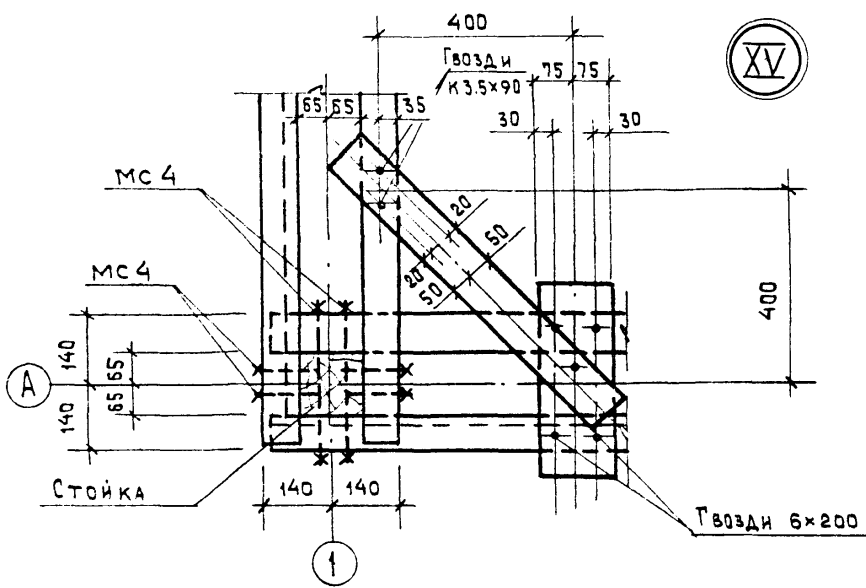
1-1

Цифровая ось

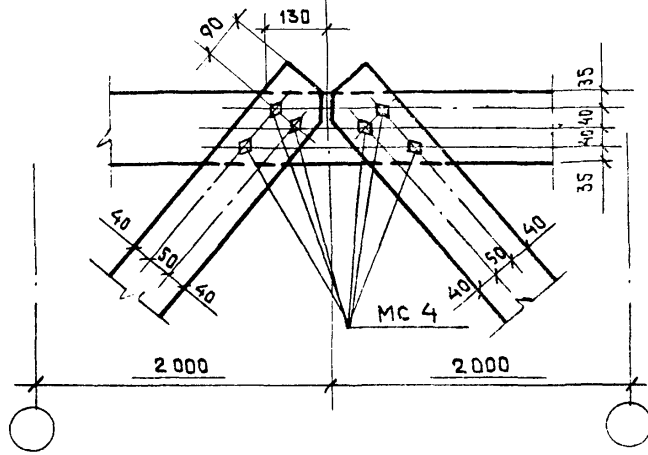


Привязка		
Ивв. №		

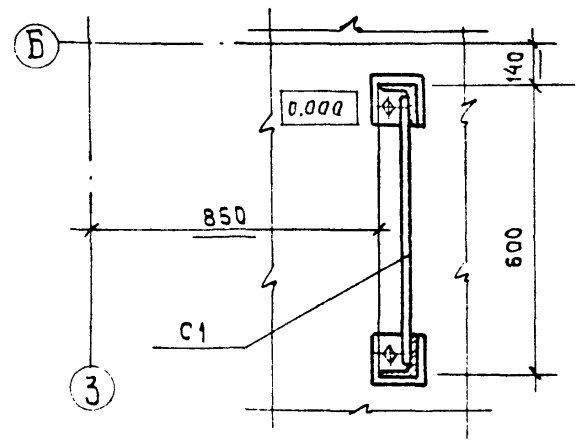
ТП 901-6-7385		КДУ			
Нач. отд.	Альтшуллер	Узлы IX, X	Стадия	Масса	Масштаб
Н. контр.	Козловичер		Р	-	1:10
Гл. спец.	Козловичер		Лист	Листов	
Г.И.П.	Бердичевская		СООУЗВОДОКАНАЛПРОЕКТ		
Рук. бр.	Ицвенская				
Инжен.	Бабышева				
Инжен.	Лазарева				



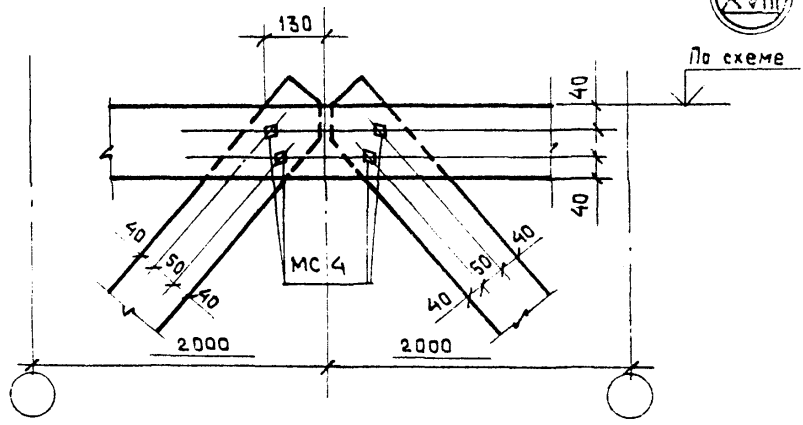
XV



XVII



XVI



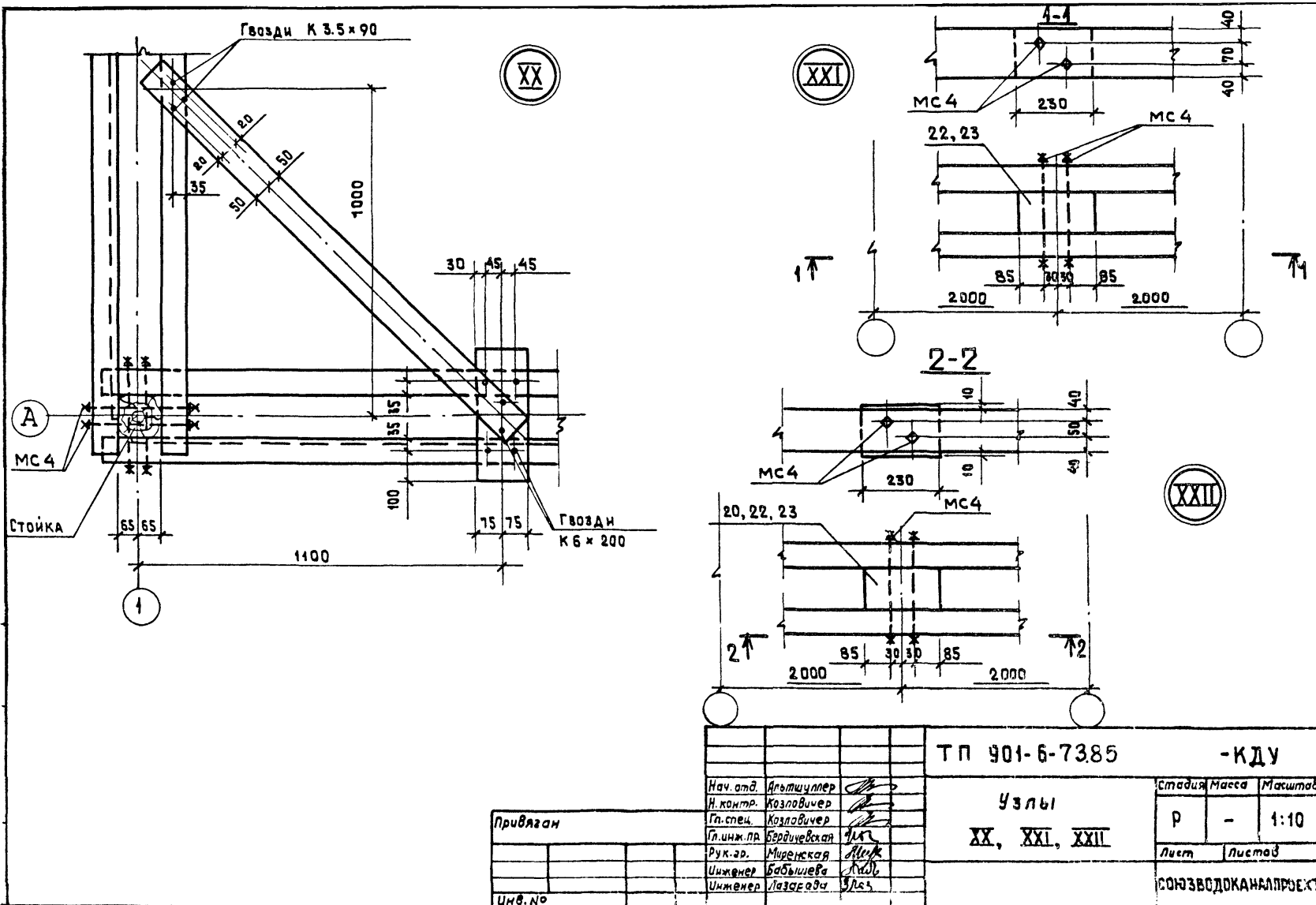
XVIII

По схеме

привязан

инв. №

		ТП 901-6-7385		КДУ	
Нач. отв.	Альтшуллер	Узлы XV, XVI, XVII, XVIII		Статус	Масштаб
Н. контр.	Козловичер			Р	1:10
Гл. спец.	Козловичер			Лист	Листов
Гл. инж. пр.	Бердичевская			СОМЗВОЛДЖАНАПРОЕКТ	
Рук. бриг.	Миренская				
Инженер	Бабьшев				
Инженер	Лазарева				



Привязан

Инв. №

ТП 901-6-7385

-КДУ

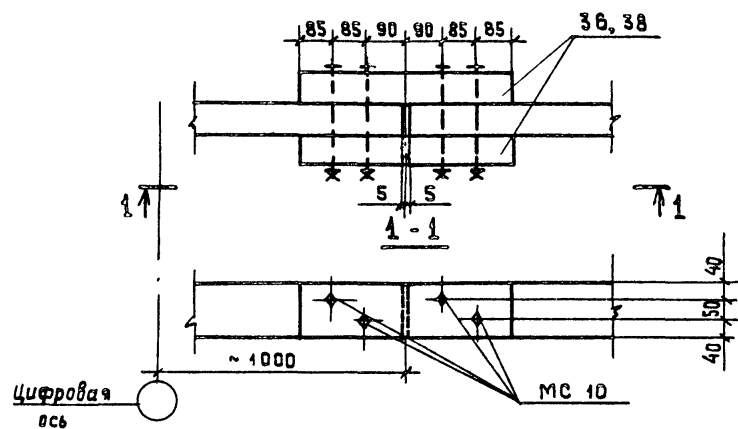
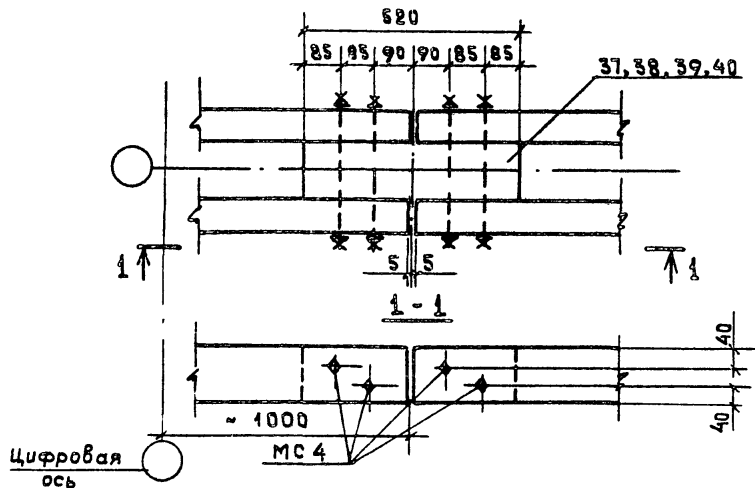
Нач. авт.	Альциллер	<i>[Signature]</i>
Н. контр.	Козловичер	<i>[Signature]</i>
Гл. спец.	Козловичер	<i>[Signature]</i>
Гл. инж. пр.	Бордичевская	<i>[Signature]</i>
Рук. эр.	Миретская	<i>[Signature]</i>
Инженер	Бабюшева	<i>[Signature]</i>
Инженер	Лазарова	<i>[Signature]</i>

Узлы
XX, XXI, XXII

Стадия Масса Масштаб

Р	-	1:10
Лист	Листов	

СОЮЗВОДКАНАЛПРОЕКТ



Привязан			
И№. №			

				ТП 904-6-1385 - КДУ		
				Стадия	Масштаб	Масштаб
				Р	-	1:10
				Лист	Листов	
				СОЮЗВОДОКАНАЛПРОЕКТ		

Ивч. отд.	Альтецлер	
И. контр.	Козловичер	
Гл. спец.	Козловичер	
Гл. инж. пр.	Бердичевская	
Рук. бриг.	Миренская	
Ст. инж.	Катцлин	

Узлы XXVIII, XXIX

