

ТИПОВОЙ ПРОЕКТ
901-Б-77.85

ГРАДИРНЯ
ОТКРЫТОГО ТИПА С КАПЕЛЬНЫМ
ОРОСИТЕЛЕМ
ПЛОЩАДЬЮ 32 м²

Альбом II

**ЦЕНТРАЛЬНЫЙ ИНСТИТУТ ТИПОВОГО ПРОЕКТИРОВАНИЯ
ГОССТРОЙ СССР**

Москва, А-415, Спасское у-е, 33

Сделано в печать III 1986 г.
Заказ № 3298 Тираж 475 экз.

ТИПОВОЙ ПРОЕКТ
901-6-77.85

ГРАДИРНЯ ОТКРЫТОГО ТИПА С КАПЕЛЬНЫМ ОРОСИТЕЛЕМ
ПЛОЩАДЬЮ 32 м²

АЛЬБОМ II

СОСТАВ ПРОЕКТА:

- АЛЬБОМ I ПОЯСНИТЕЛЬНАЯ ЗАПИСКА, ПОКАЗАТЕЛИ ИЗМЕНЕНИЯ СМЕТНОЙ СТОИМОСТИ (ИЗ Т.П. 901-6-73.85)
СТРОИТЕЛЬНО-МОНТАЖНЫХ РАБОТ
- АЛЬБОМ II ТЕХНОЛОГИЧЕСКИЕ И АРХИТЕКТУРНО-СТРОИТЕЛЬНЫЕ ЧЕРТЕЖИ.
СПЕЦИФИКАЦИЯ ОБОРУДОВАНИЯ
- АЛЬБОМ III СТРОИТЕЛЬНЫЕ УЗЛЫ (ИЗ Т.П. 901-6-73.85)
- АЛЬБОМ IV СТРОИТЕЛЬНЫЕ ИЗДЕЛИЯ (ИЗ Т.П. 901-6-73.85)
- АЛЬБОМ V БЕДОМОСТИ ПОТРЕБНОСТИ В МАТЕРИАЛАХ
- АЛЬБОМ VI СМЕТЫ

РАЗРАБОТАН

ПРОЕКТИМ ИНСТИТУТОМ
СОЮЗВОДОКАНАЛПРОЕКТ
ГЛАВНЫЙ ИНЖЕНЕР ИНСТИТУТА *И. Михайлов* А.Н. МИХАЙЛОВ

УТВЕРЖДЕН ГОССТРОБМ СССР
ПРОТОКОЛ № РЧ-2807 от 27.08.85
ВВЕДЕН В ДЕЙСТВИЕ
В/О СОЮЗВОДОКАНАЛНИИПРОЕКТ
ПРИКАЗ № 284 от 03.10.85

ГЛАВНЫЙ ИНЖЕНЕР ПРОЕКТА *Л. С. Стулова* Л.С. СТУЛОВА

					ПРИКРЕПЛ	
ЧИСЛО						

Альбом II

№ п.п.	Наименование листов	№ листов	№ страниц
1	2	3	4
1	Содержание альбома		2
	Архитектурно-строительная часть		
2	Общие данные фасады.	КД-1	3
3	План на отметке 0.330. Разрезы.	КД-2	4
4	Планы деревянных конструкций на отметках 0.330 ÷ 8.500.	КД-3	5
5	Разрезы 1-1; 2-2. План расположения щитов решетки	КД-4	6
6	Водосборный бассейн. Общие данные.	КЖ-1	7
7	Водосборный бассейн. Опалубочный чертеж.	КЖ-2	8
8	Водосборный бассейн. Арматурный чертеж.	КЖ-3	9
9	Водосборный бассейн. Разета. Арматурный чертеж.	КЖ-4	10
10	Водосборный бассейн. Прямок. Арматурный чертеж.	КЖ-5	11
11	Камера для задвижек. Планы, сечения.	КЖ-6	12
12	Металлические ограждения 0Г1, 0Г2, 0Г3.	КЖ-7	13

1	2	3	4
	Технологическая часть.		
13	Водораспределительная система. План. Разрезы.	НВ-1	14
14	Водосборный бассейн. План. Разрезы.	НВ-2	15
15	Спецификация оборудования.	НВ-3	16
16	Деталь Т-1. Эскизный чертеж общего вида.	НВН-1	17
17	Деталь Т-2. Эскизный чертеж общего вида	НВН-2	17
18	Деталь Т-3. Эскизный чертеж общего вида.	НВН-3	18
19	Деталь Т-4. Эскизный чертеж общего вида	НВН-4	18
20	Деталь Т-5. Эскизный чертеж общего вида.	НВН-5	19
21	Деталь Т-6. Эскизный чертеж общего вида.	НВН-6	19
22	Переливная труба ф100. Эскизный чертеж общего вида.	НВН-7	20
23	Переливная труба ф150. Эскизный чертеж общего вида	НВН-8	20
24	Защитная решетка. Эскизный чертеж общего вида.	НВН-9	21

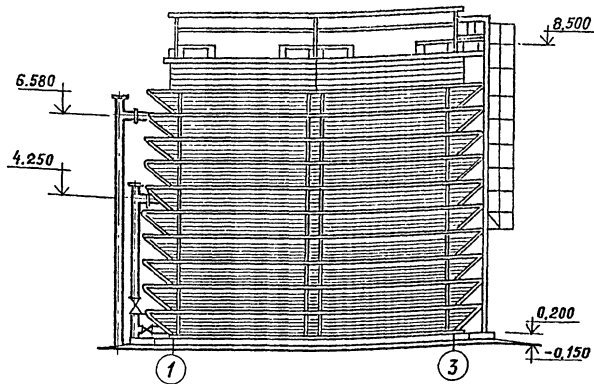
Центральная лаборатория в объеме 13 листов 142

			Т.П.901 - Б - 7785		
Исч. отд.	Трибыков	Э.И.			
И.Контр.	Ступаков	С.И.			
Тип	Ступаков	С.И.			
Рук.вр.	Кристовский	И.И.			
Т.И.И.К.	Детков.	Д.И.			
			Грядница открытого типа с копельным бросулем площадью 32 м ²	Лист	Всего листов
			Содержание альбома		
			СОФСОБД ОКАНАЛПРОЕК		

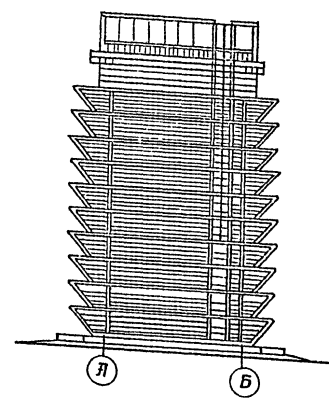
Ведомость чертежей основного комплекта КД

№ листов	Наименование	Примечание
1	Общие данные, фасады	
2	План на отм. 0.330 . Разрезы	
3	Планы деревянных конструкций на отм. 0.330 ÷ 8.500	
4	Разрезы 1-1; 2-2; план расположения щитов решетки	

ФАСАД 1-3



ФАСАД А-Б



Ведомость спецификаций

Марка поз.	Обозначение	Наименование	кол.	Примеч.
	т.п. 901-6-73.85 КД. Л3	спецификация к схеме рас- положения элементов эркерной		
	т.п. 901-6-73.85 КД. Л4	то же		

Ведомость ссылочных и прилагаемых документов

Обозначение	Наименование	Примечания
450 - 3-3 в о ; 1	ссылочные документы стальные лестницы, площадки, стремянки и ограждения	
	Прилагаемые документы	
т.п. 901-6-73.85 альбом III	строительные узлы	
т.п. 901-6-73.85 альбом IV	строительные изделия	

Ведомость объемов деревянных конструкций по рабочим чертежам основного комплекта марки КД

Наименование группы элементов конструкции	код	кол. м³	Примечание
1 Брус	535400	11.18	
2 Доска	536170	11.79	

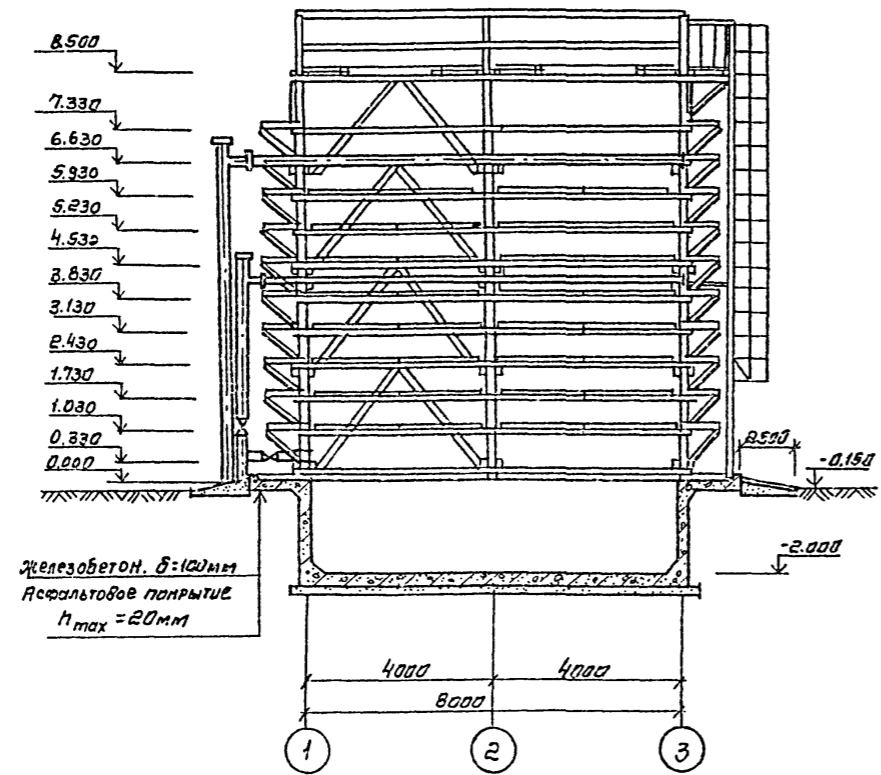
Инв. № листа, Подпись и дата, Размер чл. А

Настоящий раздел проекта разработан в соответствии с действующими нормами и правилами и обеспечивает взрыво и пожаро-безопасность здания при соблюдении установленных правил его эксплуатации
 Главный инженер проекта *Синус* /Стулова/

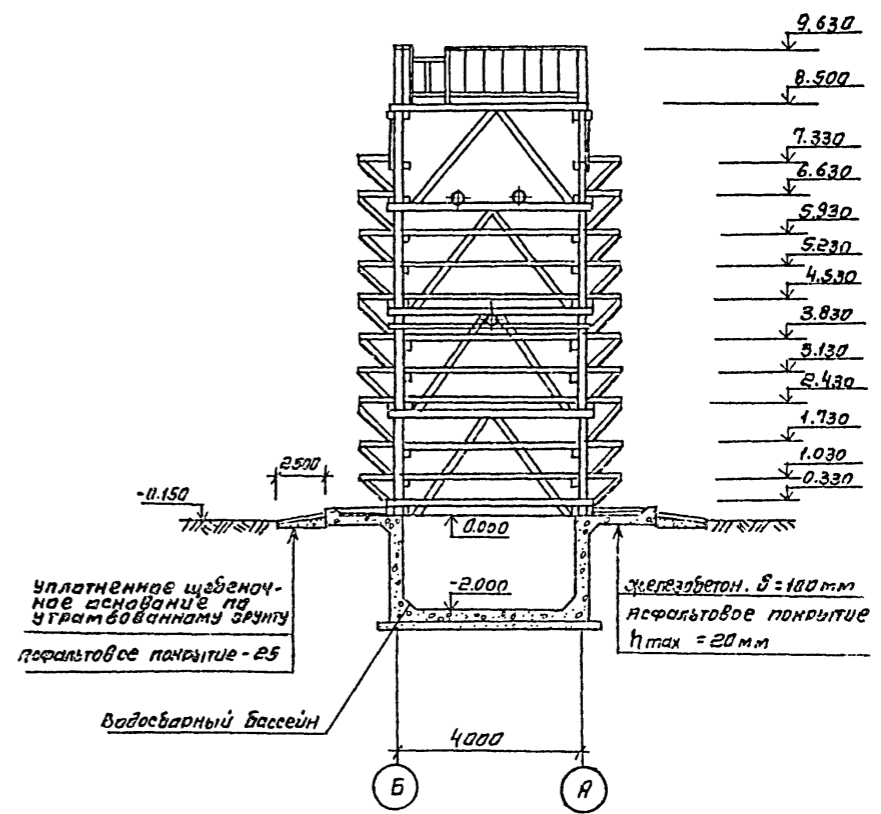
Инв. №	
Имя. Ф.	
Мат. отв.	Авдучаев
Н. контр.	Козловичев
Гл. спец.	Козловичев
Гл. стр.	Козловичев
Гл. инж. пр.	Бердичевская
Ст. инж.	Кудальчин
Привязка	
Т.П. 901-6-77-85 -КД	
Граждирня открытого типа с капальным орошителем площадью 32 м²	
общие данные фасады	
Статус	Лист
Р	1
20873-01 4	

Листом II

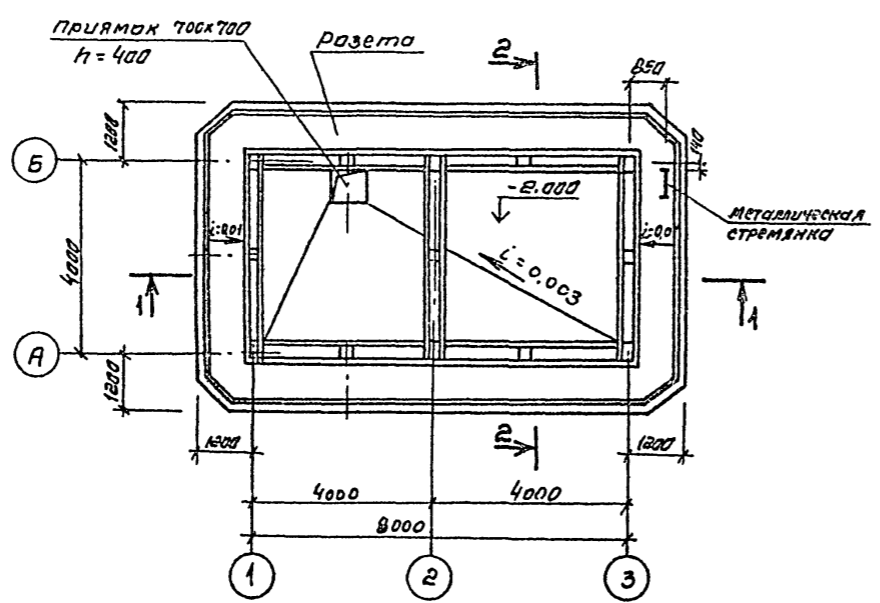
Разрез 1-1



Разрез 2-2



План на отм. 0.330



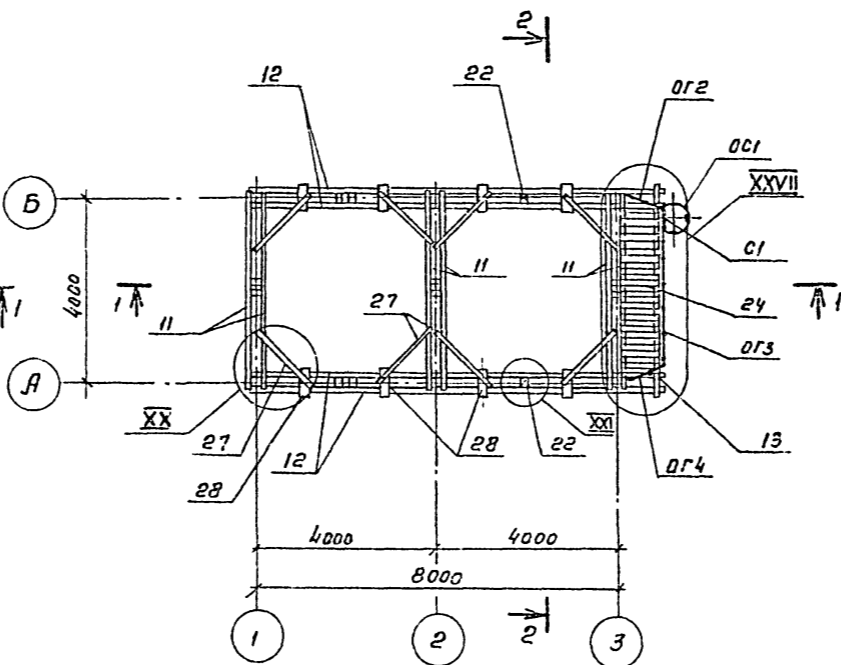
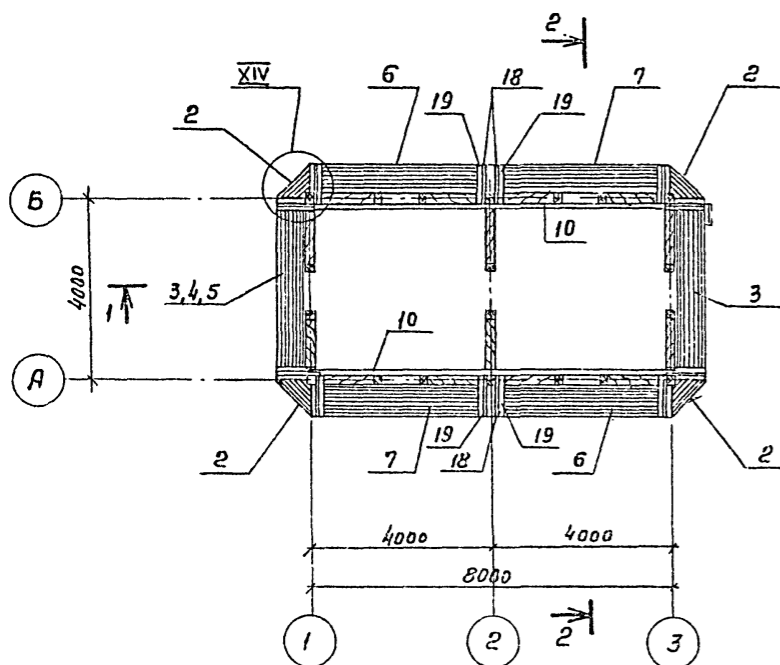
Площадь застройки - 57 м²
Строительный объем - 485 м³

Шифр по плану, поэтажному плану, плану этажа

				Т П 901-6-77.85 -КД		
Науч. отд. Рязань				Градирня открытого типа с капельным распылителем площадью 32 м ²		
Н. контр. Козловичер				Стенда лист листов		
Ин. спец. Козловичер				Р 2		
Ин. арх. Галантисон				План на отм. 0.330		
Ин. инж. пр. Бердичевский				разрезы		
Ст. архит. Кибальчук				СООБЩЕНИЕ ПРОЕКТ		
Шифр. н.:				20873-01 5		

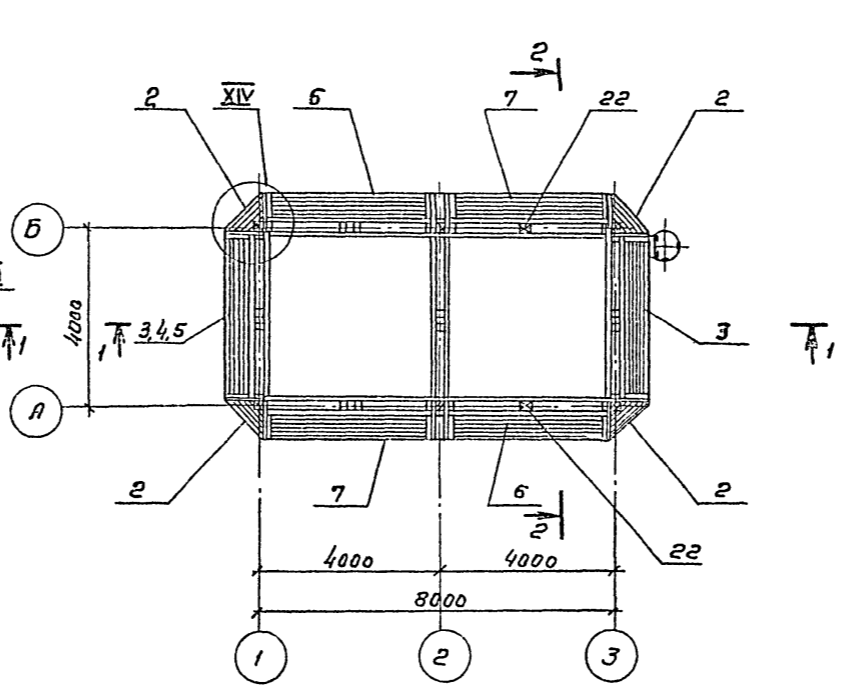
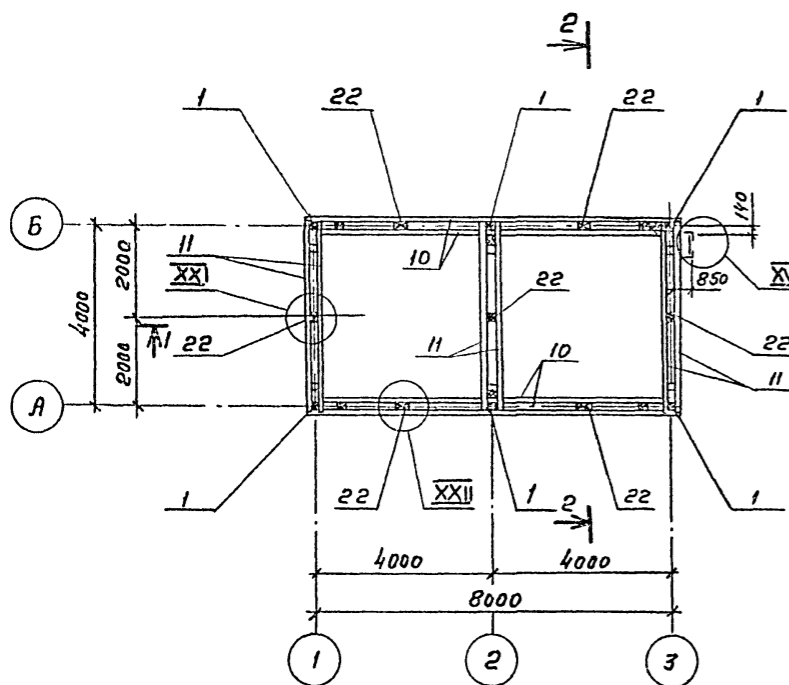
План на отн. 1.030; 1.730; 3.130; 3.830; 5.230; 5.930; 7.330.

План на отн. 8.500



План на отн. 0.330

План на отн. 2.430; 4.530; 6.630



Спецификация к схеме расположения элементов градирни.

Марка поз.	Обозначение	Наименование	Кол.	Масса ед. кг	Примеч.
Изделия					
Стойка					
1	ТН 901-6-7385	-КДН.2.000-01	6	87.00	
Щит					
2	2.200		40	12.00	
3	2.100-05.СБ		16	57.8	
4	-06.СБ		2	64.2	
5	-07.СБ		2	63.5	
6	-08.СБ		20	58.8	
7	-09.СБ		20	58.8	
8	2.300-01.СБ		31	58.4	
9	-03.СБ		1	148.9	
Детали					
10		Брус 130x75 l=8230**	30		
11		150x75 l=4230	34		
12		150x75 l=9100**	4		
13		150x75 l=4400	1		
14*		130x130 l=3030	4		
15*		130x130 l=2870	8		
16*		130x130 l=2830	4		
17*		130x130 l=2800	6		
18*		100x50 l=870	120		
19*		100x75 l=1190	120		
20		100x50 l=130	12		
21		100x50 l=900	80		
22		130x150 l=230	13		
23*		130x75 l=1580	2		
24		150x40 l=750	23		
25*		130x130 l=2920	12		
26*		130x130 l=2620	6		
27		100x40 l=1600	8		
28		150x150 l=400	8		
29*		Доска 150x25 l=3710	2		

Продолжение смотрите на листе КД-4

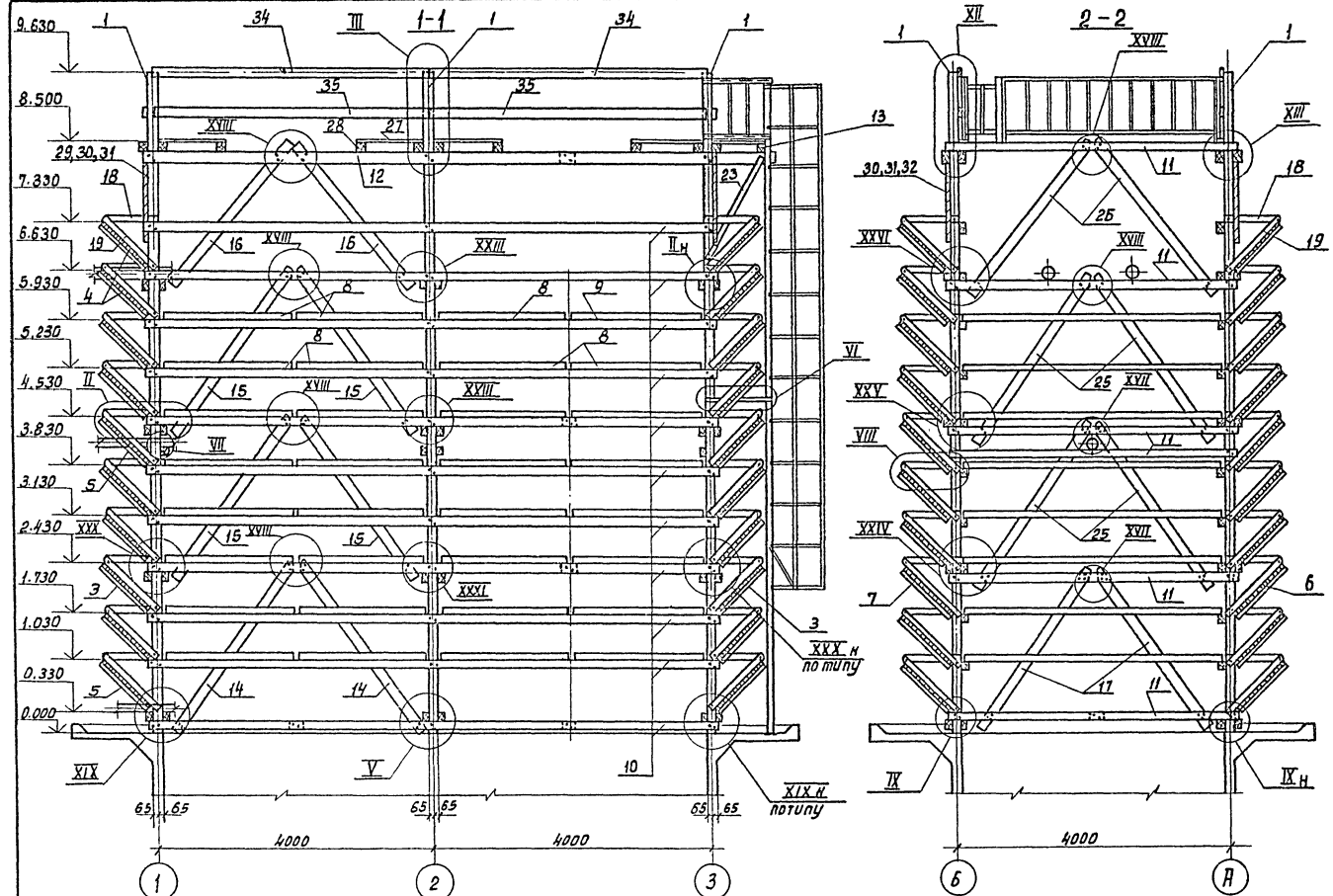
* Позиции смотрите ведомость деталей
** Стыки элементов осуществлять по узлам XXVIII, XXIX

Инв. № подл. Подпись и дата 18.04.1980, инв. №.

		ТН 901-6-77.85 -КД		
Нач. отд.	А. А. Шенников			
Н. контр.	Козловичер			
С. спец.	Козловичер			
Ин. инж.	Бердичевский			
Р.ж. бриг.	Миренская			
Ин. инж.	Килилин			
Ин. инж.	Байжиева			
Ин. инж.	Паварева			
Приказан		Градирня открытого типа с капельным оросителем площадью 32 м ²		
Инв. №:		Планы деревянных конструкций на отнем-ках 0.330 ÷ 8.500		
		Старш.	Лист	Листов
		Р	3	
		СООЗВОДОКАНАЛИЗАЦИЯ		

20.873-01 6

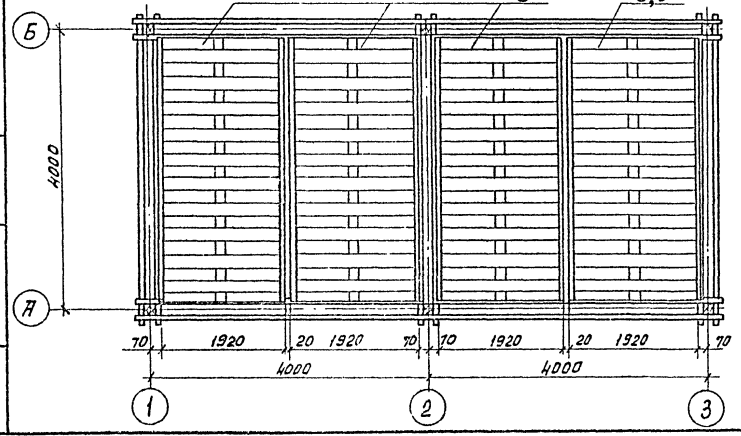
Формат А2



Спецификация к схеме расположения элементов аробирни.

Марка поз.	Обозначение	Наименование	кол.	Масса ед. кп.	Примечание.
30*		Доска 150 x 25 E-3990	6		
31*		150 x 25 E-3990	44		
32*		150 x 25 E-3990	4		
33		Брус 80 x 75 E-150	4		
34*		150 x 60 E-3990	5		
35		Доска 150 x 25 E-3990	5		
36		Брус 130 x 75 E-520	28		
37		130 x 130 E-520	8		
38		150 x 130 E-520	2		
Изделия соединительные					
МС1	Т.П.901-Б-73.85 -КДН.3100		12	2.1	
МС2	3.101		1	6.5	
МС3	3.102		4	0.7	
МС4	3.103.СБ		472	0.414	
МС5	-01.СБ		92	0.327	
МС6	-02.СБ		268	0.273	
МС7	-03.СБ		120	0.256	
МС8	-04.СБ		2	0.211	
МС9	-05.СБ		8	0.116	
МС10	-06.СБ		56	0.344	
МС11	-07.СБ		20	0.511	
Изделия стальные					
С1	1.450.3-3 Б.0.1	Стремянка С x 82	1	160.0	Нарастить по месту.
ОС1		Ограждение стремянки ОС-60.4	1	43.0	
ОР2	Т.П.901-Б-73.85 -КДН.3.200-01.СБ		1	3.2	
ОР3	-02.СБ		1	39.0	
ОР4	-03.СБ		1	8.6	

План расположения щитов решетника.



Ведомость деталей

Поз.	Эскиз
14, 15	
16, 17	
18, 24, 26	
19	
23	
29	
30	
31	
32	
34	

*Позиции смотрите ведомость деталей.

		Т.П. 901-Б-77.85 - К Д	
Имя	Подпись	Страница	Лист
Имя	Подпись	Р	4
Габрилья открытого типа с копейным просителем площадью 32 м ²		Разрезы 1-1, 2-2. План расположения щитов решетника.	
Инженер Лазарева З.А.		СОВСЕВДОКАНАЛПРОЕКТ	

Ведомость чертежей основного комплекта

Лист	Наименование	Примечание
1	Общие данные.	
2	Водосборный бассейн. Опалубочный чертеж.	
3	Водосборный бассейн. Арматурный чертеж.	
4	Водосборный бассейн. Розета. Арматурный чертеж.	
5	Водосборный бассейн. Прямок. Арматурный чертеж.	
6	Камера задвижек. Планы, сечения.	
7	Металлические ограждения 0Г1, 0Г2, 0Г3.	

Ведомость ссылочных и прилагаемых документов

Обозначение	Наименование	Примечание
	Ссылочные документы	
Серия 5. 900-2	Сальники набивные Д _у 50...1400 для пропуска труб через стены	
ГОСТ 8478-81	Сетки сварные для железобетонных конструкций.	
	Прилагаемые документы	
Т.п. 901-6-73.85 альбом II	Строительные изделия	
Т.п. 901-6-73.85	Ведомости материалов	

1. За отм. 0.000 принята отметка верха розеты, которая соответствует абсолютной отметке
2. Данные по расчетным условиям строительства градирен и требования к железобетонным конструкциям приведены в т.п. 901-6 в разделе "Строительные решения."

Ведомость спецификаций

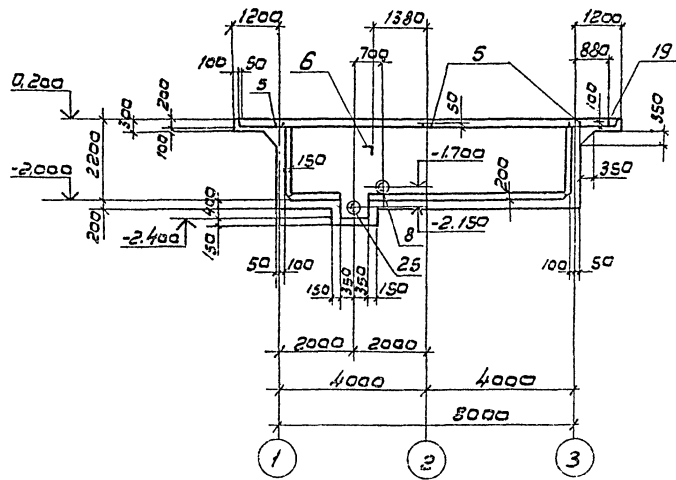
Лист	Наименование	Примечание
2	Водосборный бассейн. Опалубочный чертеж.	
3	Водосборный бассейн. Арматурный чертеж.	
5	Водосборный бассейн. Прямок. Арматурный чертеж.	
6	Камера задвижек. Планы, сечения.	

Настоящий раздел проекта разработан в соответствии с действующими нормами и правилами и обеспечивает взрыва- и пожара-безопасность сооружений при соблюдении установленных правил его эксплуатации.
 Главный инженер проекта *Стулова А.Г.* /Стулова А.Г./

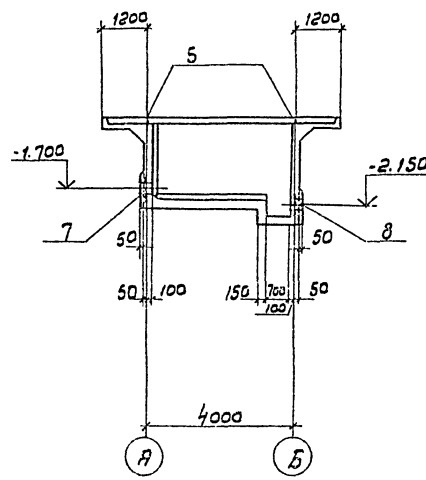
Привязан			
Инв. №			
ТП 901-6-77.85 -КЖ			
Нач. отд.	Ялтышцалер		
Н. контр.	Козловичер		
Гл. спец.	Козловичер		
Инженер	Бордичевская		
Рук. бр.	Миренкир		
Инженер	Лазарева		
Градирня открытого типа с капельным оросителем площадью 32 м ² .		Стадия	Лист
Водосборный бассейн Общие данные		Р	1
		СООЗВОДОКАНАЛПРОЕКТ	

Шифр подл. Подпись и дата. Взам. инв. №.

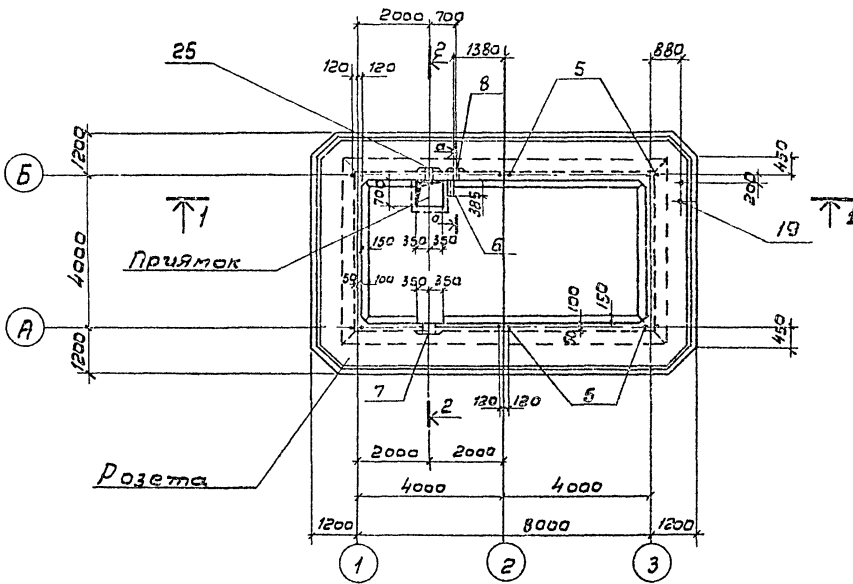
1-1



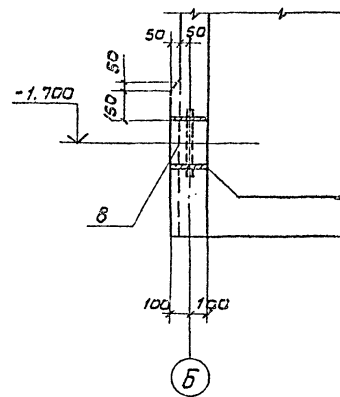
2-2



План



а-а



Спецификация водосборного бассейна

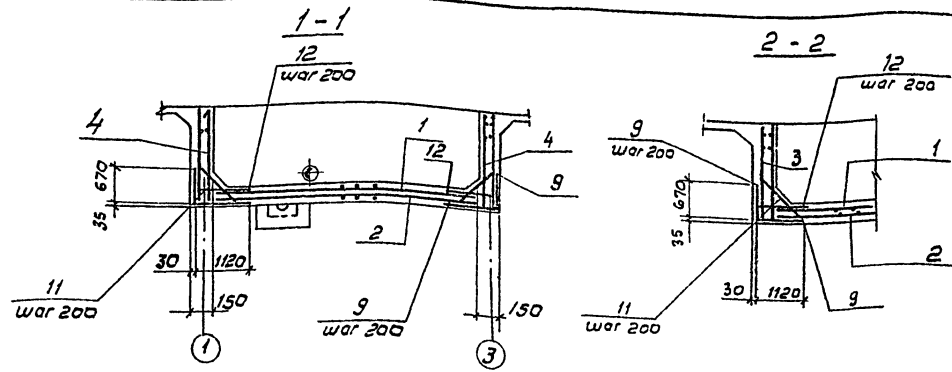
№	Кол-во	Значение	ДБозначение	Наименование	Кол.	Примечание
				Стены и днища		
				Сетки арматурные		
				ГОСТ 8478-81		
				Узлы закладные		
	1			С 8АШ-200 3800x7800 100/100	1	116 кг
	2			С 6АШ-300 3800x7800 100/160	1	80,8 кг
	3			С 6АШ-300 2150x8050 25/25	4	49,1 кг
	4			С 6АШ-300 2150x4050 25/25	4	29,0 кг
				Узлы закладные		
А3	5			Т.п. 901-6-7385 кж. 1.102	6	1,6 кг
А4	6			Т.п. 901-6-7385 кж. 1.101	1	2,5 кг
	7			Серия 5. 900-2	1	16,0 кг
	8			—	1	20,3 кг
				Детали		
				φ 10 АШ ГОСТ 5781-82		
БУ	9*			φ=1790	114	1,1 кг
БУ	10*			φ=2240	40	1,4 кг
				φ 8 АШ ГОСТ 5781-82		
БУ	11*			φ=840	154	0,3 кг
БУ	12*			φ=1220	194	0,5 кг
БУ	13			φ=15,0 п.м	-	5,9 кг
				Розета		
				Сборочные единицы		
				Корпусы пространственные		
АУ	14			Т.п. 901-6-7385 кж. 1.200-04СБ	2	11,2 кг
АУ	15			Т.п. 901-6-7385 кж. 1.200-02СБ	2	6,2 кг
АУ	16			Т.п. 901-6-7385 кж. 1.200-05	4	1,24 кг
				Продолжение см. лист КЖ-3		

*) Позиции 9+12 см. ведомость по листе КЖ-3

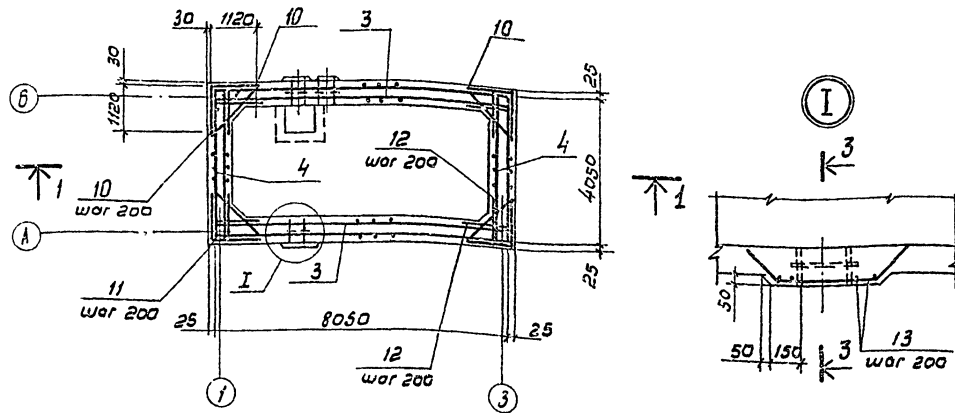
ТП 901-6-77.85 КЖ

Нач. отд. Ильяшвили	Нач. отд. Козловичев	Гл. инж. Козловичев	Гл. инж. Березинский	Инж. Б.р. Миренская	Инж. Радилга	Инжен. Лозарева	Градурия открытого типа с капельным орошителем площадью 32 м ²	Станд. лист	Листов
							Водосборный бассейн	Р	2
							Опалубочный чертеж		

Удоб. лев. Прав. и бат. Д.а.м. и.м.б.н.

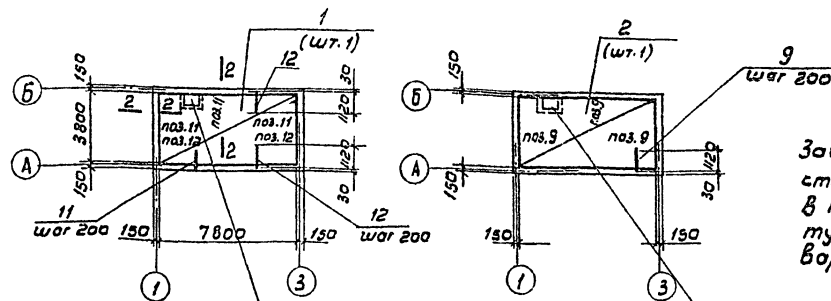


План по А-А



Днище

Раскладка верхней арматуры Раскладка нижней арматуры



В месте приямка арматуру
обрезать по месту, концы отогнуть

Ведомость деталей

Поз.	Эскиз
9	670 1120
11	45° 160 520 160
10	1120 1120
12	100 1120
20	45° 160 100 850
21	1100 ÷ 1600
22	520 470
23	160 45° 620 160

Спецификация водосборного бассейна
(продолжение)

Поз.	Обозначение	Наименование	Кол.	Примечание
		Сетки арматурные ГОСТ 8478-81		
		С 6АII-300 8АII-200 1250×7850 $\frac{25}{25}$	4	28,3 кг
		С 6АII-300 8АII-200 1250×3800 $\frac{100}{25}$	4	13,6 кг
		Узделия закладные		
РЗ	19	Т.п 901-6-77.85-КЖ.п.102-01	1	0,9 кг
		Детали		
		φ 8АII ГОСТ 5781-82		
БУ	13	ℓ = 163,5 м	-	65,85 кг
БУ	20*	ℓ = 2700	8	1,1 кг
БУ	21*	1100 ÷ 1600	48	0,6 кг
БУ	22*	ℓ = 990	118	0,4 кг
БУ	23*	ℓ = 940	134	0,4 кг
БУ	24	ℓ = 150	138	0,06 кг
		Прямаяк		
		Узделия закладные		
	25	Серия 5.900-2 Сальник Ду100 ℓ = 200	1	8,2 кг
		Детали		
		φ 8АII ГОСТ 5781-82		
БУ	26*	ℓ = 2140	4	0,84 кг
БУ	27*	ℓ = 1300	16	0,5 кг
БУ	28*	ℓ = 1120	4	0,4 кг
БУ	29*	ℓ = 2280	6	0,9 кг
БУ	30*	ℓ = 970	12	0,4 кг
БУ	31*	ℓ = 2430	6	1,0 кг
БУ	32	ℓ = 6,0 п.м	-	2,4 кг
		Материал		
		Бетон марки 300		20,23 м ³

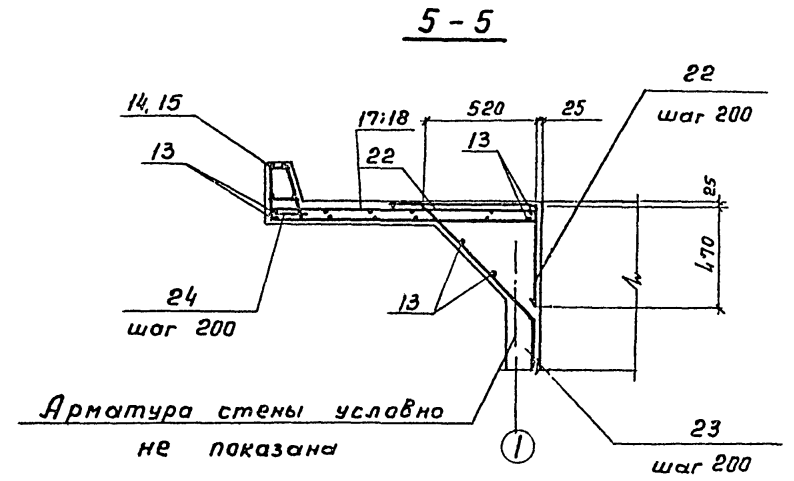
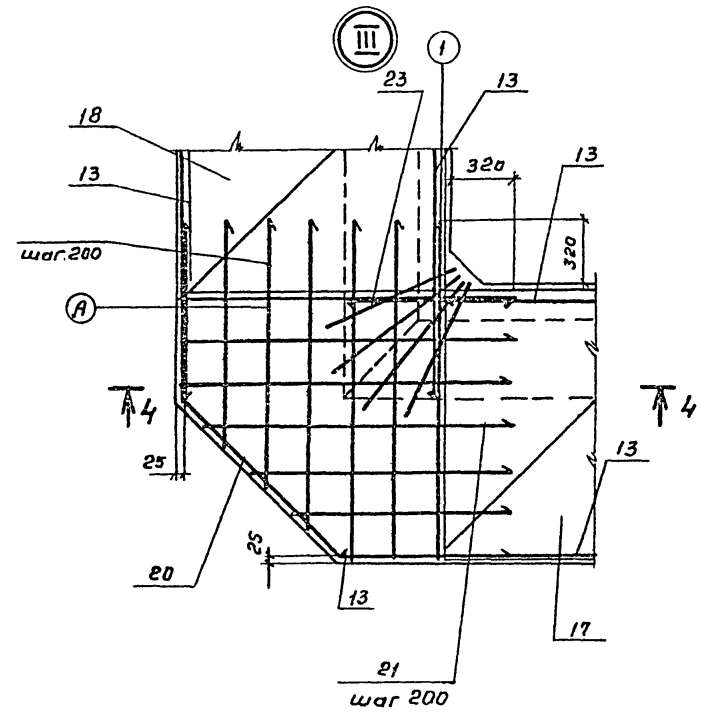
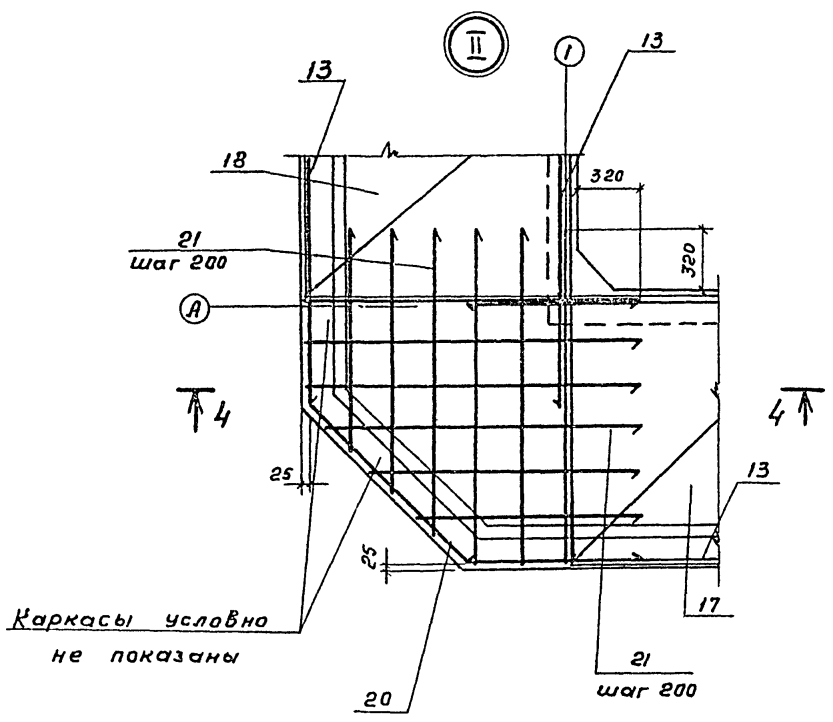
*) Позиции 20-23 и 26-31 см. ведомость на листе КЖ-3

Защитный слой бетона принят для
стен - 30 мм, для днища - 35 мм.
В местах пропуска сальников арматуру
вырезать по месту, концы при-
варить к корпусу сальника.

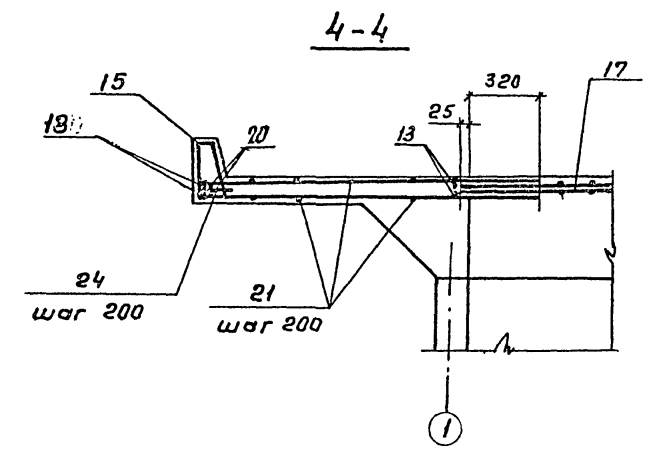
Нав. отд. Лытчино		Т.п 901-6-77.85 КЖ	
Н. контр. Козловцев		Арматурный чертеж	
Л. слес. Козловцев		СОИЗВОДКОНПРОЕКТ	
Л. слес. Бердичевский		20873-01 10	
Инж. в.р. Милеренков			
Инж. в.р. Рафина			
Инж. Лозорев			

Шифр и поз. (Листы и детали) 520М.И.В.К.

Лобдом II



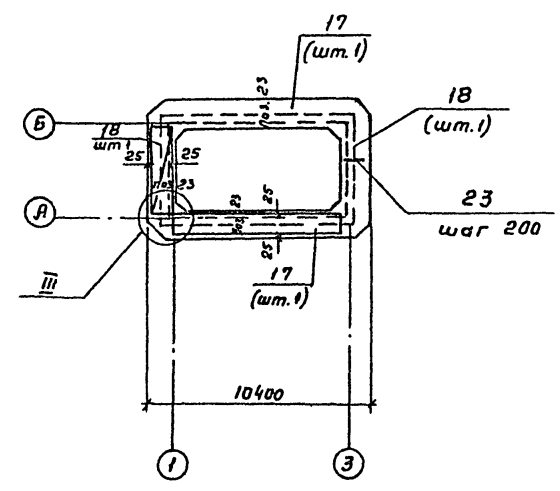
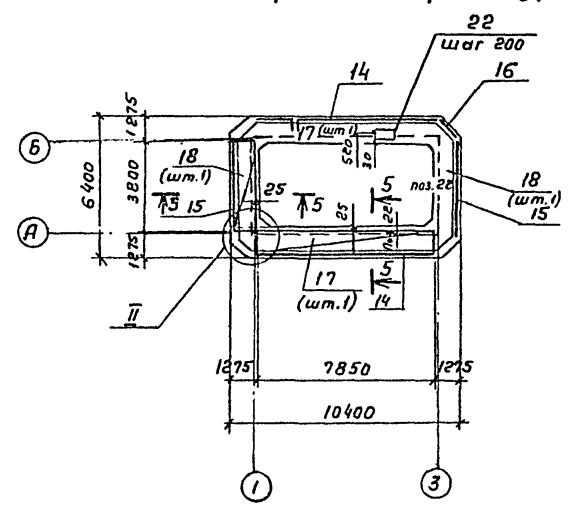
Арматура стены условно не показана



Розета

Раскладка верхней арматуры

Раскладка нижней арматуры

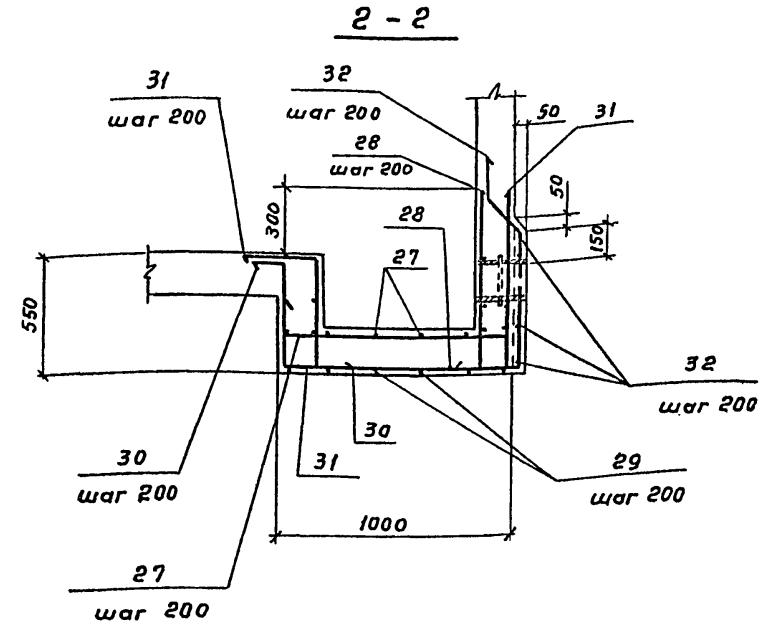
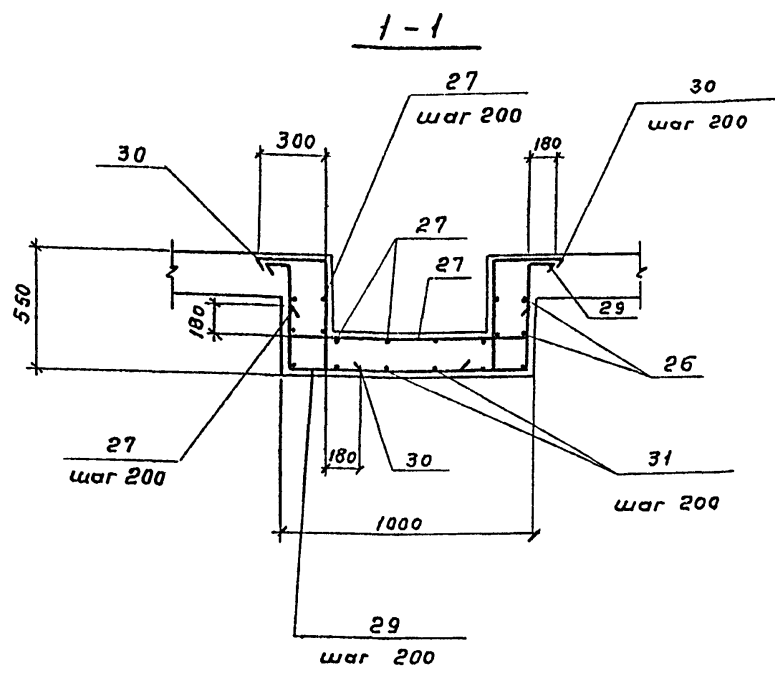


Защитный слой бетона в розете принят - 25мм

Инв. № год. Подпись и дата. Власт. инв. №

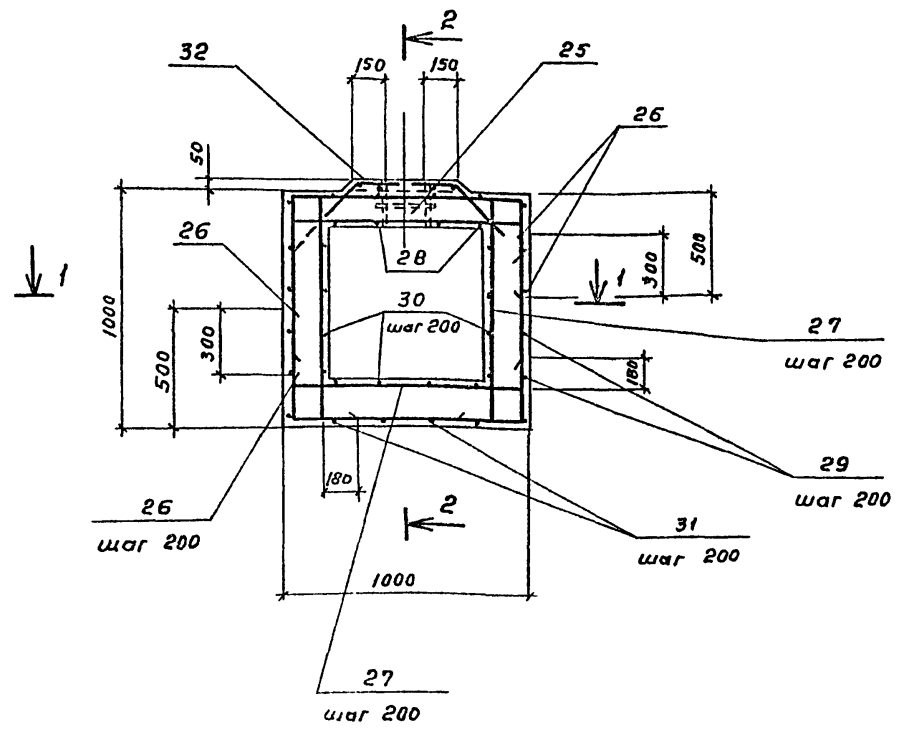
				ТП 901-6- 77.85 КЖ			
Нач. отд.	Алтышев			Градуиря открытого типа с капельным оросителем площадью 32 м ²	Стандарт	Лист	Листов
И.контр.	Козлов						
гл. спец.	Козлов						
гл. инж.	Бердичевская						
Рук.вр.	Иренина						
Вед. инж.	Фадина			Водосборный бассейн. Розета. Арматурный чертеж.	Р	4	СОНЗВОДАКАНПРОЕКТ
Инжен.	Пазарба						
Инв. №							

Ведомость деталей



Поз.	Эскиз
26	
27	
28	
29	
30	
31	

Прямок
План



Ведомость расхода стали на элемент, кг

Марка элемента	Изделия арматурные			Изделия закладные			Всего	Общий расход	
	Арматура класса А III			Арматура класса А I					
	ГОСТ 5781-82			ГОСТ 5781-82					
	φ6	φ8	φ10	φ12	φ16	ГОСТ 8509-72			
Стены и днища	115,6	534,4	181,4	831,4	9,6	9,6	2,5	12,1	843,5
Розета	91,0	328,9		419,9	0,9	0,9		0,9	420,8
Прямок		31,6		31,6					31,6

Альбом II

Составлено

Инв. №, дата, Листы и дата, Взам. Инв. №

ТН 901-6-77.85 КЖ

Нач. отд. Ялышчалар
Н. контр. Козловичер
Гр. спец. Козловичер
Р. И. П. Беричевская
Рук. в.р. Миренская
Вед. инж. Фадина
Инженер Лязарева

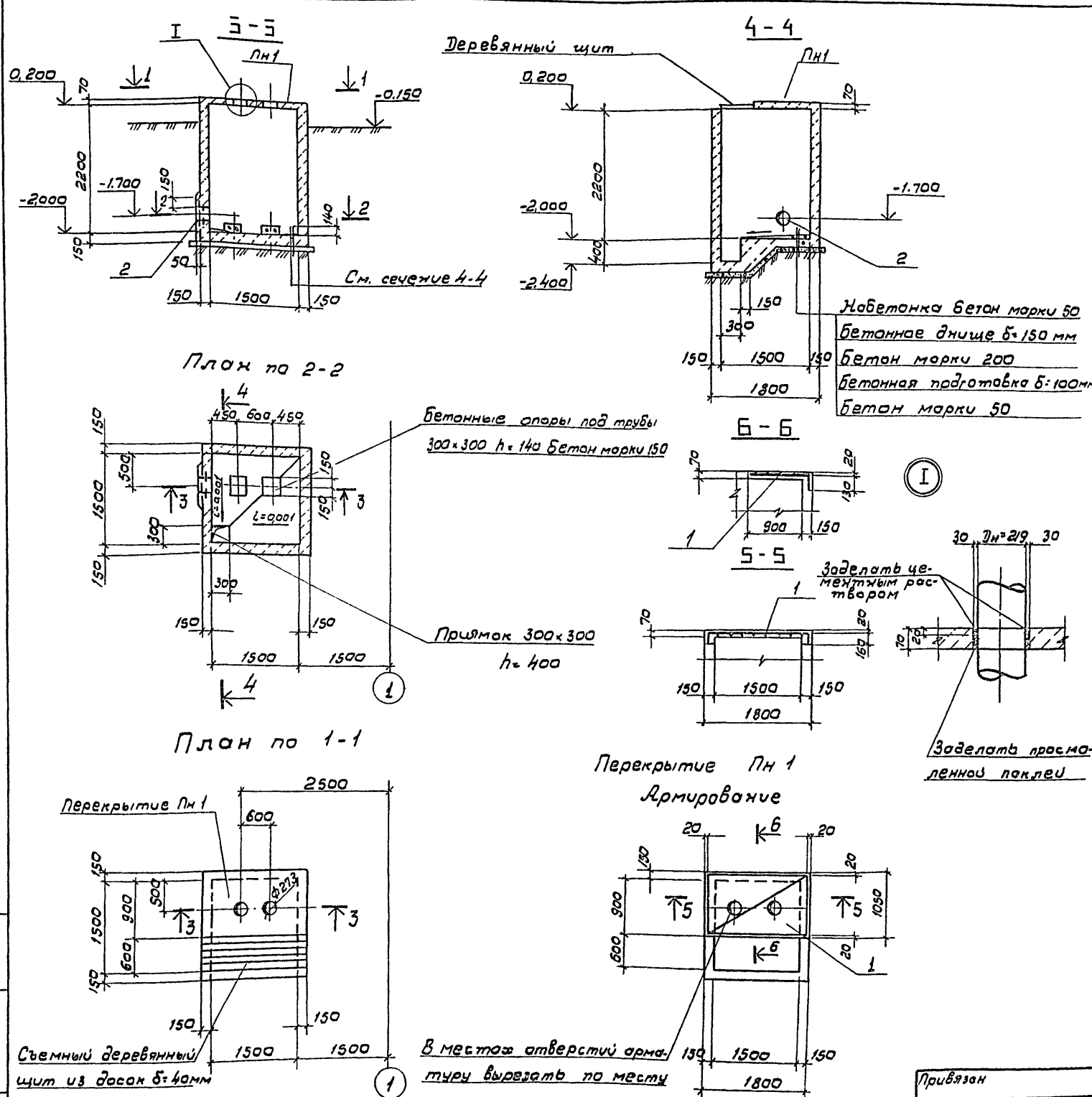
Градирня открытого типа с капельным оросителем площадью 32 м²

Водосборный бассейн Прямок. Арматурный чертеж.

Стация Лист Листов
Р S

СОНЗВОДОКАНАЛПРОЕКТ

Альбом II



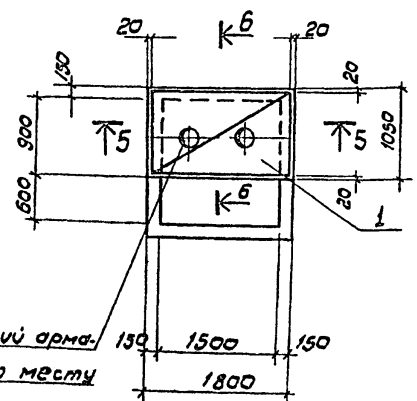
Спецификация комнаты задвижек

№ по кат.	Занос.	Поз.	Обозначение	Наименование	кол.	примечание
				Плн1 (шт. 1)		
				Сетки арматурные		
				ГОСТ 8478-81		
		1		С 48р1-(5*200)*100-1140*2030 ¹⁰⁰ С 48р1-(8*200)*150	1	2,4 кг
				Стены и днище		
				Узделие закладное		
		2	Серия 5.900-2	Сальник Ду200 Р.200	1	16,0 кг
				Материал		
				Бетон марки 200	2,7	м ³

Ведомость расхода стали на элемент, кг

Марка элемента	Узделия арматурные		Общий расход
	Арматура класса Вр1		
	ГОСТ 672780		
Перекрытие Плн1	4	Итого 2,4	2,4

Перекрытие Плн1
Армирование



В местах отверстий арматуру вырезать по месту

Съемный деревянный щит из досок б:40мм

ТП 901-6-77.85 КЖ						
Исполн. Лытшимер	Провер. Козловичев	Градуировка открытого типа с кафельным орасителем площадь 32 м ² Камера задвижек Планы, сечения.				
Исполн. Козловичев	Провер. Бердичевский					
Исполн. Бердичевский	Провер. Мигурская					
Исполн. Мигурская	Провер. Лозарева					
Исполн. Лозарева	Провер. Каплин					
Привязан		<table border="1"> <tr> <td>Лист</td> <td>6</td> </tr> <tr> <td>Листов</td> <td>6</td> </tr> </table>	Лист	6	Листов	6
Лист	6					
Листов	6					
Иль. и подл.		СОЗВОДПРОЕКТА				

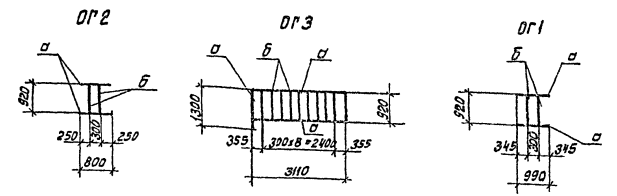
Техническая спецификация.

Альбом II

Вид профиля ГОСТ, ТУ	Марка металла и ГОСТ	Обозначение и размер профиля мм.	N/N п/п	Код			Количество шт.	А или ИИ	Масса металла по элементной конструкций кг.	Общая масса кг.	Масса потребности в металле (заполняется изготовителем кг.)				Заполняется вц
				Марка металла	Вид профиля	Размер профиля					I	II	III	IV	
Сталь угловая равнополочная ГОСТ 8509-72	В ст. 3 кп 2	L 50 x 50 x 5	1						47.0						
			2												
Всего профиля:			3	11230	2/113				47.0	47.0					
Сталь горячекатанная круглая ГОСТ 5781-82	В ст. 3 кп 2	φ 12	4						11.0						
			5												
Всего профиля:			6						11.0	11.0					
Итого марка металла марком			7						58.0	58.0					
Поставка элементов по кварталам (заполняется заказчиком)	I		8												
	II		9												
	III		10												
	IV		11												

Ведомость металлоконструкций по видам профилей.

Наименование конструкций по номенклатуре предкуранта N 01-09	Позиция по преобразованию N 01-09	N/N п/п	Код конструкций	Масса конструкций кг. по видам профилей стали		Всего:	Всего с учетом 1% на массу напав. и иного металла.	Количество шт.
				Углеродистая сталь	Нержавеющая сталь			
Нетиповые конструкции								
Ограждение площадок		1	5262440228	47.0	11.0	58.0		
Итого с учетом 3% на уточнение массы в чертежах КМД		2						
Итого с учетом отходов 3.7%		3						
Приведенная к обычным профилям масса металла с учетом 3% на уточнение массы в чертежах КМД и 3.7% на отходы.		4						
Разница приведенной и натуральной массы.		5						
Всего приведенная масса металла с учетом 3% на уточнение массы в черте- жах КМД и 3.7% на отходы.		6						



Ведомость элементов

Марка	Сечение			Опорные усилия			Марка металла	Примечания.
	Эскиз	Поз.	Состав	М тс.м	N тс	A тс		
σ	L	1	L 50 x 5					
б	φ 12	2	φ 12 А I					

Лист № 1 из 2
Всего листов 2

Нач. отд. вальцовщик [подпись]
И. Контр. казначей [подпись]
И. Спец. казначей [подпись]
И. П. П. Бердичевский
Руч. пр. Моренская [подпись]
Инженер Зыбин [подпись]

Т.П. 901-6-77.85 КЖ

Гравюры открытого типа
с казенным удостоверением
полицейского № 33 м

Металлические огражде-
ния OГ2, OГ3, OГ1.

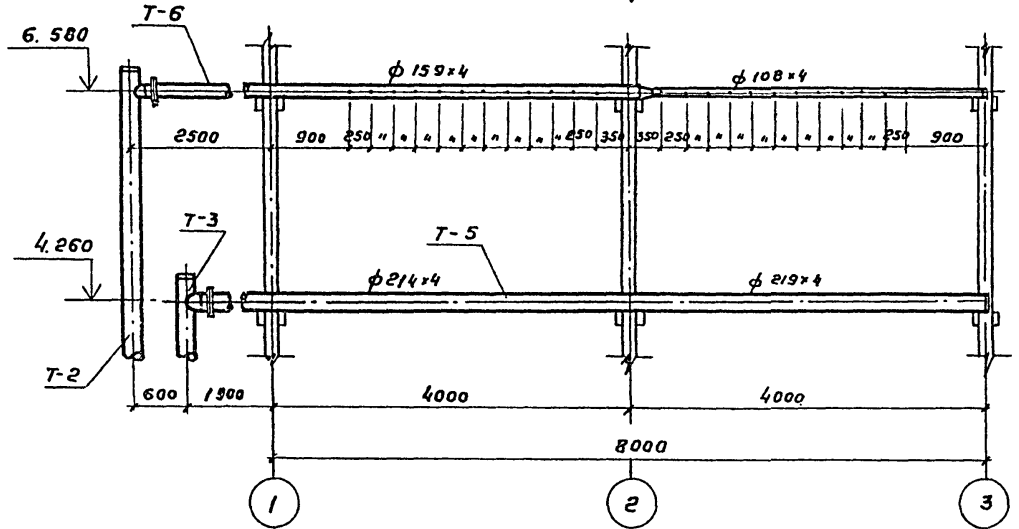
Стрелка лист листов
Р 7

СНЗСЗВОДКАНАПРОЕКТИ

Копировщик: А. Юценко. 2007-
20873-01 14

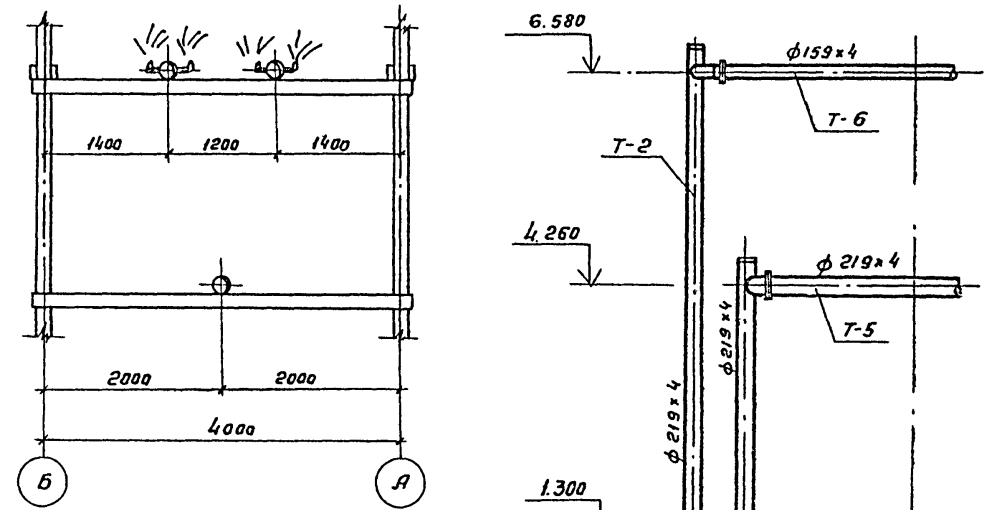
Лист № 2

Разрез 1-1



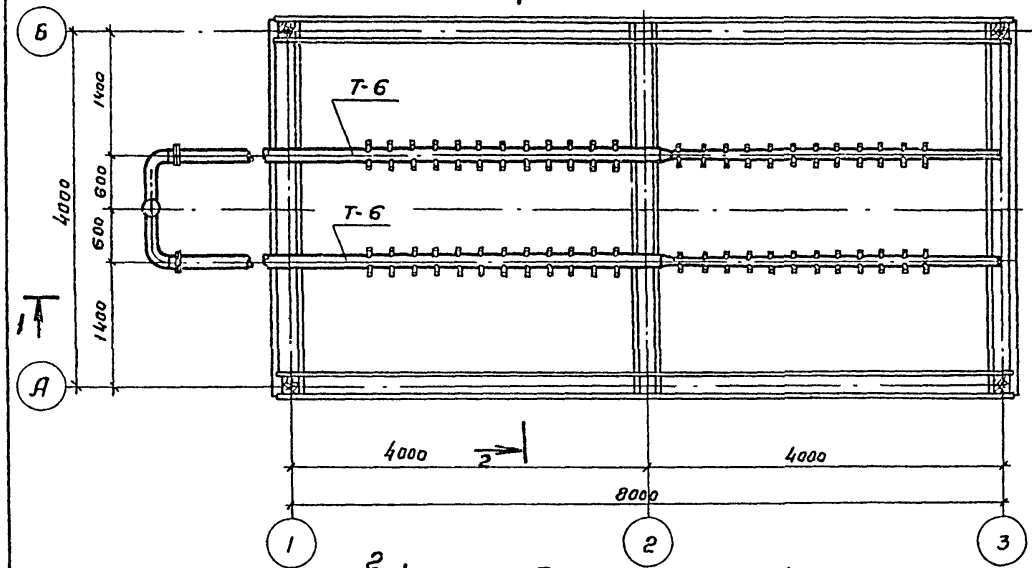
План на отн. 6.580

Разрез 2-2

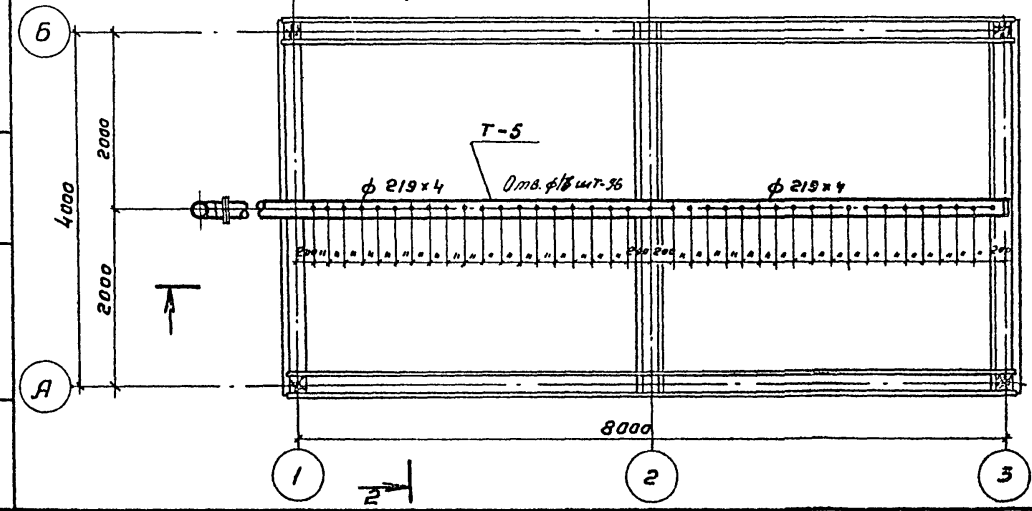


Спецификация на детали водораспределительной системы

№ п/п	Наименование	Кол-во шт	Примечание
1	Деталь Т-1	1	
2	Деталь Т-2	1	
3	Деталь Т-3	1	
4	Деталь Т-4	1	
5	Деталь Т-5	1	
6	Деталь Т-6	2	
7	Деталь Т-7 φ200, ε=1,0 м	1	
	Сопла 20x12 мм	36	
	Задвижка 30ч68р φ150	1	
	φ200	2	



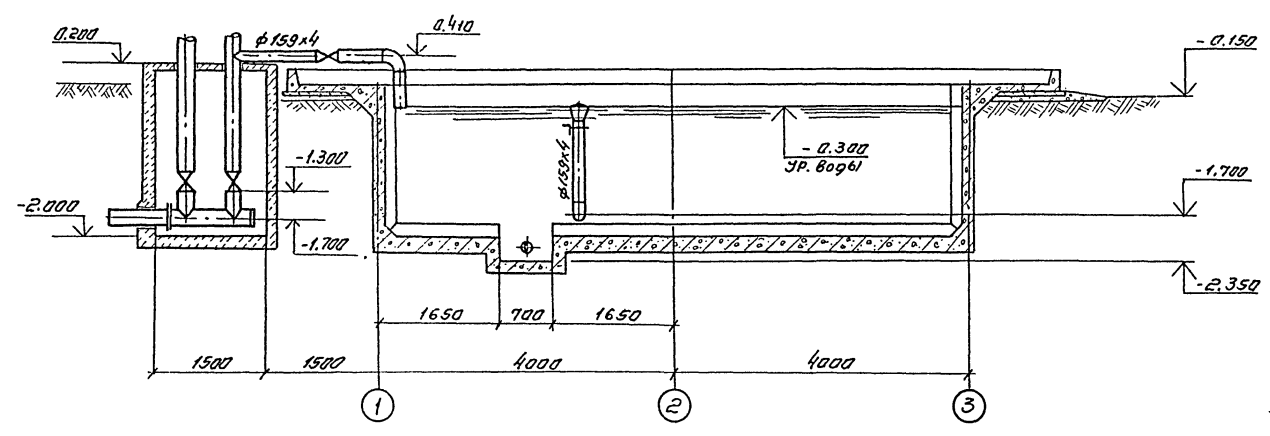
План на отн. 4.260



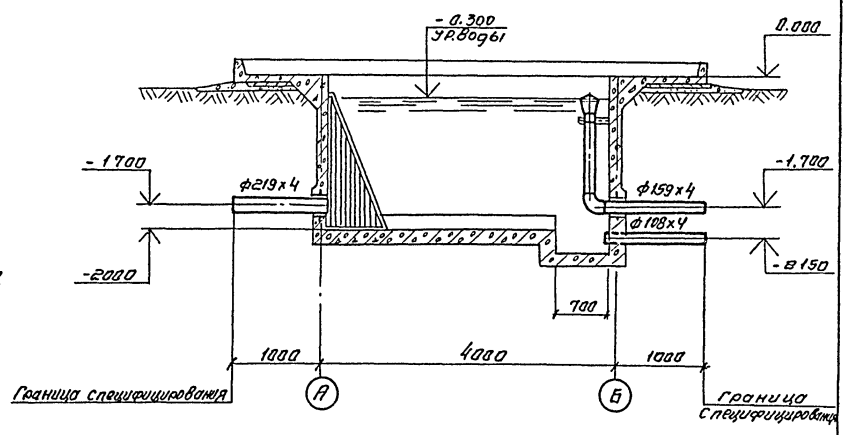
		ТП 901-6-77.85		НБ	
Привязки:	Нач. отв. Трубиной	Задвижка	Градуирка открытого типа	Станд.	Лист
	Н. контр. Ступица	Ступица	с капельным аросителем	р	1
	ГНП Ступица	Ступица	площадью 32 м²		
	Рук. Бры. Христовици	Т. А.	Водораспределительная	СОЮЗВОДОКАНАЛПРОЕКТ	
	Инжен. Гронов	М. А.	система. Планы, Разрезы		
Инв. №	Инжен. Антонова	С. В.			

Шиф. № подл. Подпись и дата Взам. инв. №

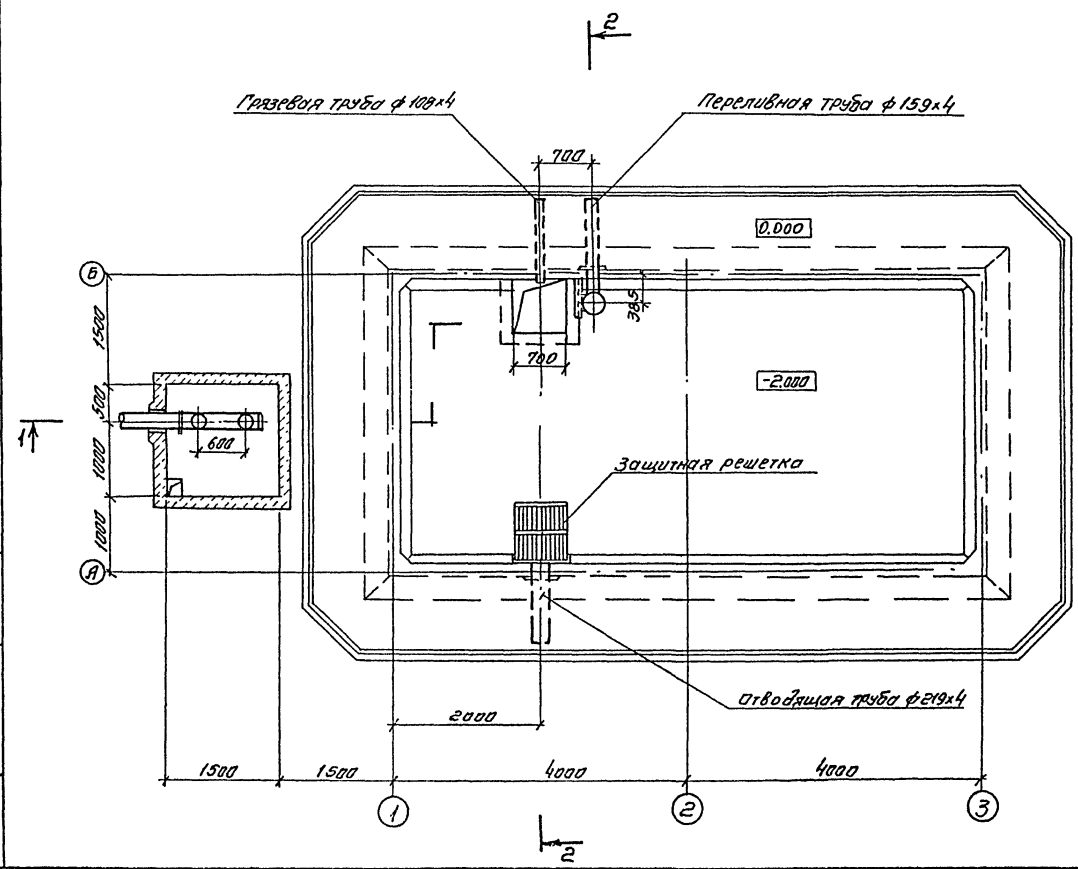
Разрез 1-1



Разрез 2-2



План на ДТМ 0.000



спецификация деталей на водосбрасный бассейн градирни

№ п.п.	Наименование	Кол-во шт	Примечание
1	Отводящая труба охлажденной воды φ219x4	1	
2	Переливная труба φ159x4	1	
3	Грязевая труба φ108x4	1	
4	Защитная решетка	1	

1 Все детали водосбрасного бассейна должны быть покрыты антикоррозийным составом (см. чертежи марки ПЗ).

Т.П. 901-Б-77.85 НВ			
Исполн.	Трубинов	Инж. В.И.	
Н. контр.	Стеклова	Стр.	
Г.П.	Стеклова	С.Е.	
Рис. баш.	Урастовский	Д.А.	
Ст. инж.	Демков	И.С.	
Инт.	Антонова	В.И.	
Градирня открытого типа с капельным аэризатором. Площадь 32 м ² .			Лист 2
Водосбрасный бассейн. План. Разрезы.			СОУЗВОДОКОНАЛПРОС

Лист 10 из 12

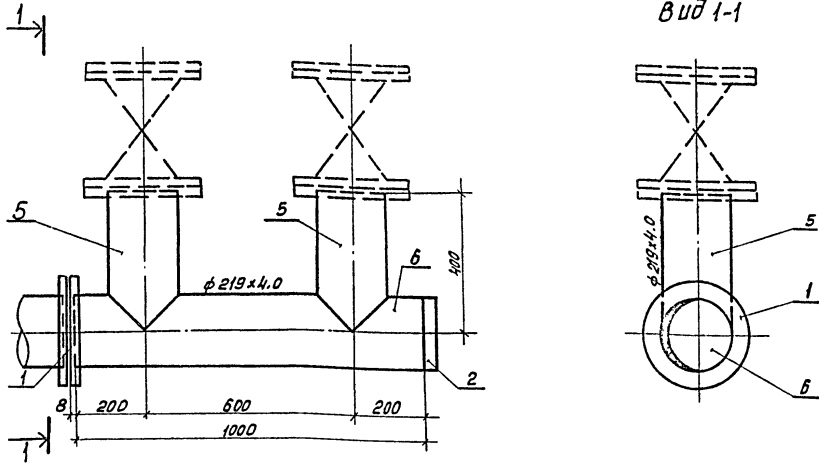
Исполн. Трубинов, Инж. В.И.

Листом II

Позиция	Наименование и техническая характеристика оборудования и материалов завода-изготовитель (для импортного оборудования-страна, фирма)	Тип марки оборудования обозначение документа и номерного листа	Единица измерения		Код завода-изготовителя	Код оборудования-материалов	Цена единицы тыс. руб.	Количество	Масса единицы оборудования кг
			Номенклатура	Код					
1	2	3	4	5	6	7	8	9	10
	Оборудование и материалы, поставляемые заказчиком								
	1. Трубопроводная арматура								
	Задвижка параллельная с выдвинным шпинделем								
	Комплектно с ответными фланцами и крепящими изделиями								
1.1	φ 150		шт.			372 115 1009		1	73.5
1.2	φ 200		шт.			372 125 1005		2	116.2
	2. Нестандартизированное оборудование								
2.1	Сопло водоразрывяющее φ 20x12мм из полиэтлена		шт.					96	0.05

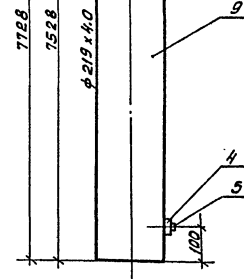
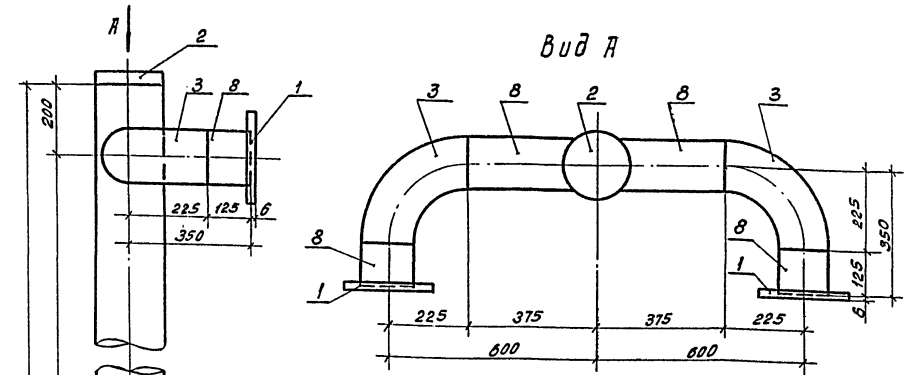
Цикл, л. №, П/В, л. №, В, л. №, л. №

Привязан		Нач. орг. Грудников	В.И.	Т1901-Б-77, 85		-НБ	
		Н. контр. ступава	С.И.				
		Г.И.П. ступава	С.И.				
		Р.И.К. Б.Р. Лисица	Л.И.	Гравирная открытого типа с кабельным приводом площадью 32м ²		Стадия	Лист
		Л.И.Н. Гроздь	Л.И.			Р	3
		Л.И.Н. Антонова	Л.И.			3	3
				Спецификация технологического оборудования		СОВЕТСКО-ФИЗИКАПРОЕКТ	
				Цикл.Н			



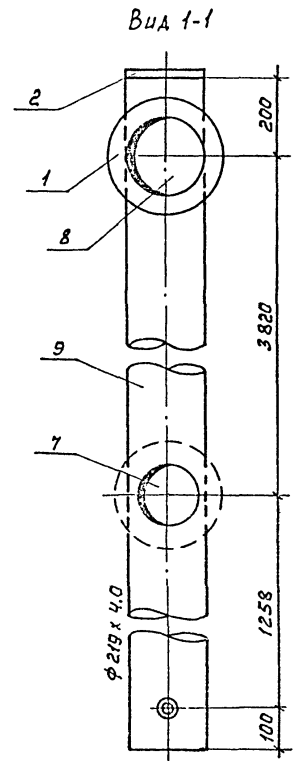
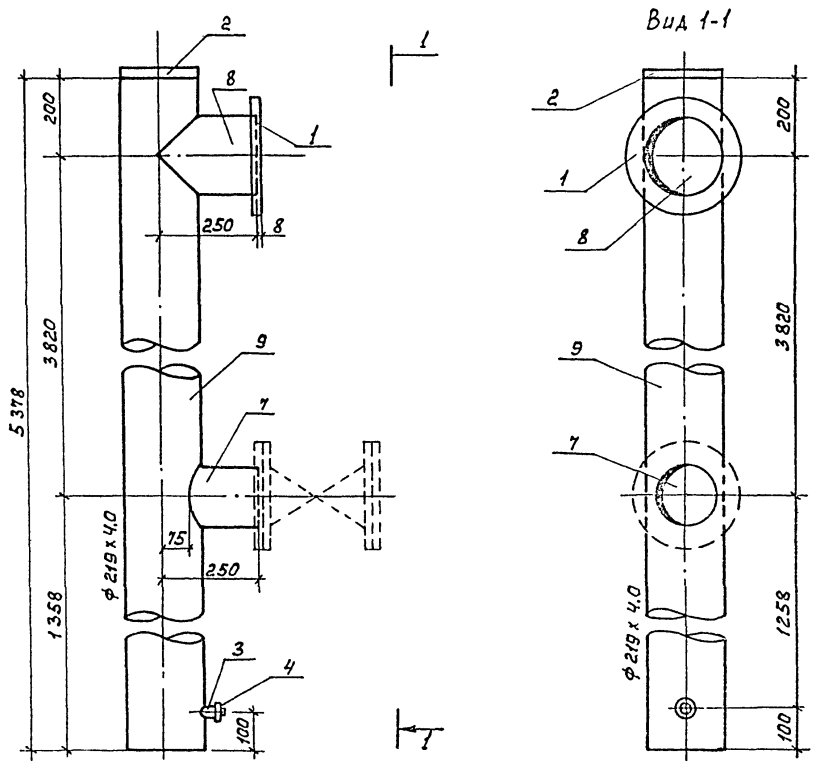
№ поз.	Наименование	кол.	Дополнительные данные.
<u>Стандартные изделия</u>			
1	Фланец 1-200 -2.5 ст 25 ГОСТ 12820-80, шт.	2	
2	Заглушка 219 x 8 ГОСТ 17379-83, шт.	1	
3	Болт М16 x 60,58 ГОСТ 7798-70, шт.	40	
4	Гайка М16,5 ГОСТ 5915-70, шт.	40	
<u>Материалы</u>			
5	Труба φ 219 x 4.0 x 5000 ± ГОСТ 10704-76, м в ст 3сп ГОСТ 10705-80	0.8	17.0 кг.
6	Труба φ 219 x 4.0 x 5000 ± ГОСТ 10704-76, м в ст 3сп ГОСТ 10705-80	1.0	21.21 кг.
7	Пластина I лист ТМКЦ-0-3 x 400 x 400-9.9 ГОСТ 7338-77	1	0.6 кг.
Масса			59.37 кг.

Нач. отд.	Трубопровод	В.А.	ТН 901-6-77.85 НВН
Н.Контр.	Ступица	В.А.	Деталь Т-1 Эскизный чертеж. общего вида.
Р.Контр.	Ступица	В.А.	
Р.Контр.	Угелатория	Т.А.	Стрелка лист Листов Р 1
Инжен.	Антонюк	В.А.	
Инжен.	Лубок	В.А.	СОНАЗВОДАКАНАЛПРОЕКТ



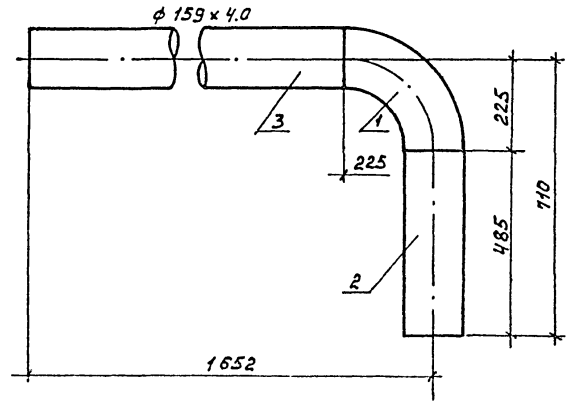
№ поз.	Наименование	кол.	Дополнительные данные.
<u>Стандартные изделия</u>			
1	Фланец 1-150 -2.5 ст 25 ГОСТ 12820-80	2	6.86
2	Заглушка 219 x 8 ГОСТ 17379-83, шт.	1	4.6
3	Отвод 90° 159 x 4.5 ГОСТ 17375-83, шт.	2	12.2
4	Муфта 32-Ц ГОСТ 8966-75, шт.	1	0.22
5	Пробка Ц-32 ГОСТ 8963-75, шт.	1	0.16
6	Болт М16 x 60.58 ГОСТ 7798-70, шт	8	1.0
7	Гайка М16,5 ГОСТ 5915-70, шт	8	0.3
<u>Материалы</u>			
8	Труба 159 x 4 x 5000 ± ГОСТ 10704-76, м в ст 3сп ГОСТ 10705-80	0.85	13.0 кг
9	Труба 219 x 4 x 5000 ± ГОСТ 10704-76, м в ст 3сп ГОСТ 10705-80	7.73	164.0 кг
10	Пластина I лист ТМКЦ-0-3 x 300 x 300-9.9 ГОСТ 7338-77	1	0.32 кг.
Масса			202.4 кг.

Нач. отд.	Трубопровод	В.А.	ТН 901-6-77.85 НВН
Н.Контр.	Ступица	В.А.	Деталь Т-2 Эскизный чертеж. общего вида.
Р.Контр.	Ступица	В.А.	
Р.Контр.	Угелатория	Т.А.	Стрелка лист Листов Р 2
Инжен.	Антонюк	В.А.	
Инжен.	Лубок	В.А.	СОНАЗВОДАКАНАЛПРОЕКТ



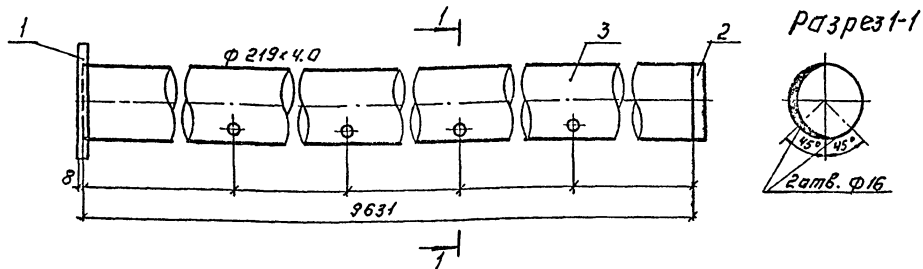
Поз.	Наименование	Кол.	Дополнительные данные
<u>Стандартные изделия</u>			
1	Фланец 1-200-2,5 ст 25 ГОСТ 12820-80, шт.	1	
2	Заглушка 219x8 ГОСТ 17379-83, шт.	1	
3	Муфта 32-Ц ГОСТ 8966-75, шт.	1	
4	Провка Ц-32 ГОСТ 8963-75, шт.	1	
5	Болт М 16x60,58 ГОСТ 1798-70, шт.	24	
6	Гайка М 16,5 ГОСТ 5915-70, шт.	24	
<u>Материалы</u>			
7	Труба 159x4,0x5000 ГОСТ 10704-76; М Вст 3сп ГОСТ 10705-80	0,13	2,75 кг
8	Труба 219x4,0x5000 ГОСТ 10704-76; М Вст 3сп ГОСТ 10705-80	0,25	5,3 кг
9	Труба 219x4,0x5000 ГОСТ 10704-76; М Вст 3сп ГОСТ 10705-80	5,38	114,11 кг
10	Пластина I лист ТМКЩ-С-3x300x300-9,9 ГОСТ 1338-77	3	0,97 кг
Масса		136,76 кг	

НАЧ. ОТД.	ТРУБНИКОВ	В.М. [подпись]	Т.П. 901-6-7285	НВН
Н. КОНТР.	СТУЛОВА	[подпись]	ДЕТАЛЬ Т-3 Эскизный чертёж общего вида.	
ГЛАВ. ИНЖ.	СТУЛОВА	[подпись]		
РУК. БР.	ХРИСТОФОРКА	[подпись]	СОЮЗВОДОКАНАЛПРОЕКТ	
ИНЖ.	МАКЕЕВА	[подпись]		
ИНЖ.	АНТОНОВА	[подпись]		



№ ² поз.	Наименование	Кол.	Дополнительные данные	
<u>Стандартные изделия</u>				
1	Отвод 90° 159x6,0 ГОСТ 17375-83 шт.	1		
<u>Материалы</u>				
2	Труба 159x4,0x5000 ГОСТ 10704-76; М Вст 3сп ГОСТ 10705-80	0,49	7,5 кг	
3	Труба 159x4,0x5000 ГОСТ 10704-76; М Вст 3сп ГОСТ 10705-80	1,7	26,0 кг	
Масса			41,9 кг	

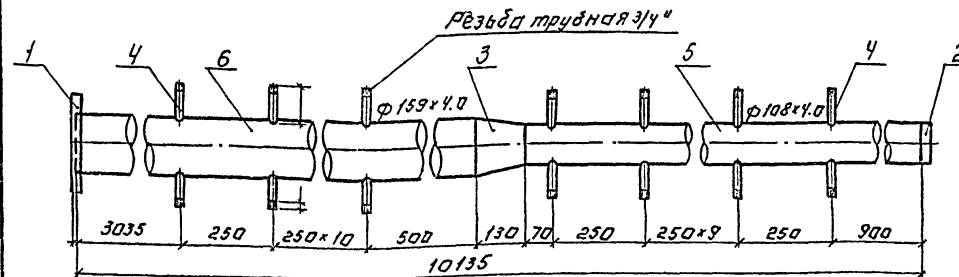
НАЧ. ОТД.	ТРУБНИКОВ	В.М. [подпись]	Т.П. 901-6-7285	НВН
Н. КОНТР.	СТУЛОВА	[подпись]	ДЕТАЛЬ Т-4 Эскизный чертёж общего вида.	
ГЛАВ. ИНЖ.	СТУЛОВА	[подпись]		
РУК. БР.	ХРИСТОФОРКА	[подпись]	СОЮЗВОДОКАНАЛПРОЕКТ	
ИНЖ.	МАКЕЕВА	[подпись]		
ИНЖ.	АНТОНОВА	[подпись]		



№ паз.	Наименование	Кол.	Дополнительные данные
<u>Стандартные изделия</u>			
1	Фланец 1-200-2.5 ст 25 гост 12820-80, шт	1	4.73
2	Заглушка 219x4.0 гост 17379-83, шт	1	4.6
<u>Материалы</u>			
3	Труба 219x4.0 гост 5009.1 гост 10704-76, м	9.63	204.3 кг
Масса			213.63 кг

НАЧ. УЧ. РАБОТ	ТРУБИНИКОВ	В.И.	Т.П. 901-6-7285	НВН
И.КОНТ. РАБОТ	СТУЛОВА	С.И.	ДЕТАЛЬ Т-5 Эскизный чертёж общего вида.	
И.ИНЖ. РАБОТ	СТУЛОВА	С.И.		
И.УЧ. РАБОТ	АРКТИФОРМАН	Т.И.		
И.ИНЖ. РАБОТ	МАКЕЕВА	М.А.		
И.ИНЖ. РАБОТ	АНТОНОВА	А.А.	СОЮЗВОДОКАНАЛПРОЕКТ	

Формат: А3



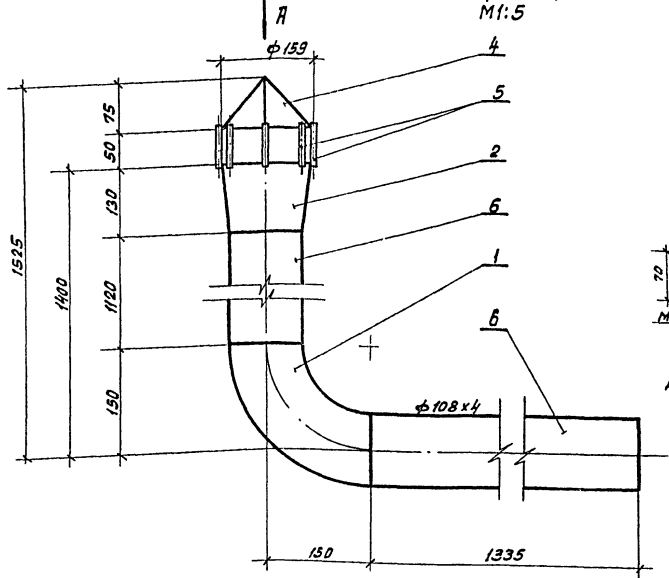
№ паз.	Наименование	Кол.	Дополнительные данные
<u>Стандартные изделия</u>			
1	Фланец 1-150-2.5 ст 25 гост 12820-80, шт	1	
2	Заглушка 108x4.0 гост 17379-83, шт	1	
3	Переход К 159x4.0-108x4 гост 17378-83, шт	1	
<u>Материалы</u>			
4	Труба Р 20x2.8 гост 3262-75, м	9.6	14.4 кг
5	Труба 108x4.0 гост 5009.1 гост 10704-76, м	3.72	38.2 кг
6	Труба 159x4.0 гост 5009.1 гост 10704-76, м	6.3	96.33 кг
Масса			155.46 кг

НАЧ. УЧ. РАБОТ	ТРУБИНИКОВ	В.И.	Т.П. 901-6-7285	НВН
И.КОНТ. РАБОТ	СТУЛОВА	С.И.	ДЕТАЛЬ Т-5 Эскизный чертёж общего вида.	
И.ИНЖ. РАБОТ	СТУЛОВА	С.И.		
И.УЧ. РАБОТ	АРКТИФОРМАН	Т.И.		
И.ИНЖ. РАБОТ	МАКЕЕВА	М.А.		
И.ИНЖ. РАБОТ	АНТОНОВА	А.А.	СОЮЗВОДОКАНАЛПРОЕКТ	

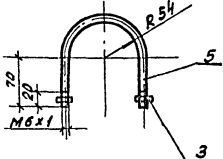
20273-01 20 Формат: А3

Альбом II

Разрез 1-1
М1:5

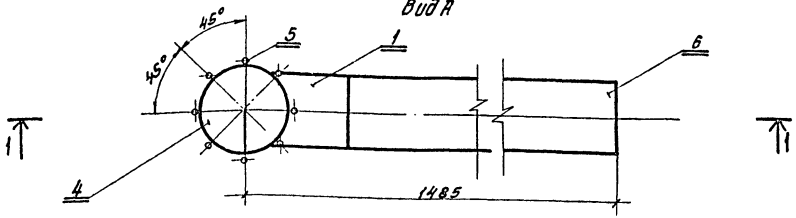


Хомут для крепления
М1:5



Длина развертки 319 мм.

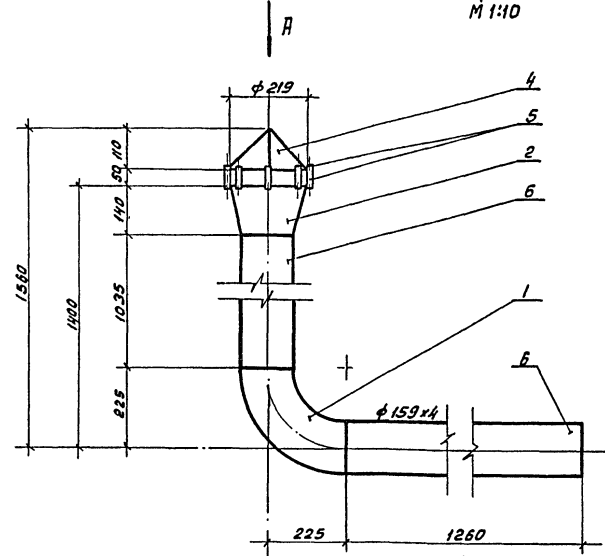
Вид А



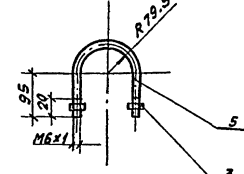
№№ поз.	Обозначение	Кол.	Дополнительные указания.
Стандартные изделия			
1	Отвод 90° 108x4 ГОСТ 17375-83, шт.	1	2,5 кг.
2	Переход К 159x4,5-108x4 ГОСТ 17378-83, шт.	1	2,4 кг.
3	Гайка М6,5 ГОСТ 5915-70, шт.	2	0,0
Материалы			
4	Полоса 5-4x600 ГОСТ 82-70 Ст. 3 сп ГОСТ 14637-79 М	0,4	7,54 кг.
5	Круг 6 ГОСТ 2590-71 Ст. 3 ГОСТ 535-79 М	2,0	0,44 кг.
6	Труба 108x4x5000 II ГОСТ 10704-76 в Ст. 3 сп ГОСТ 10705-80 М	2,155	25,2 кг.
Масса:			38,08

Нач. отд.	Трубиных	В.К.	С.В.	Т.П.901-6-77,85 НВН-	Переливная труба φ100 Эскизный чертеж общего вида.	Лист	Лист	Лист
Н. контр.	Стилюва	С.В.	Р			7		
Инж.	Христова	С.В.						
Инж.	Детков	В.В.						
Инж.	Антонова	В.В.						

Разрез 1-1
М1:10

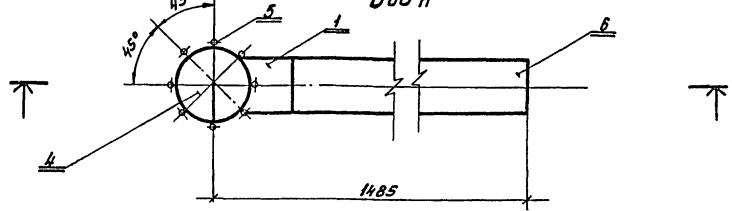


Хомут для крепления
М1:10



Длина развертки 450 мм.

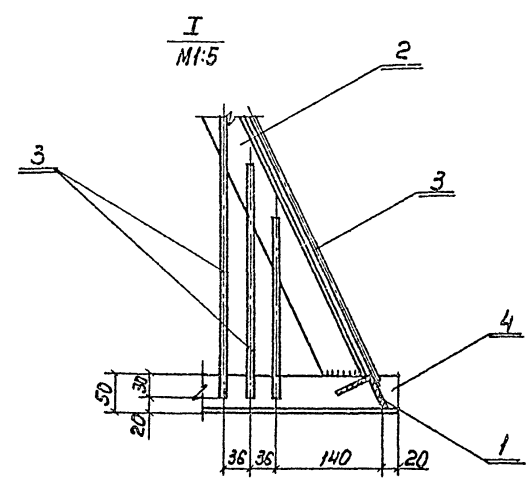
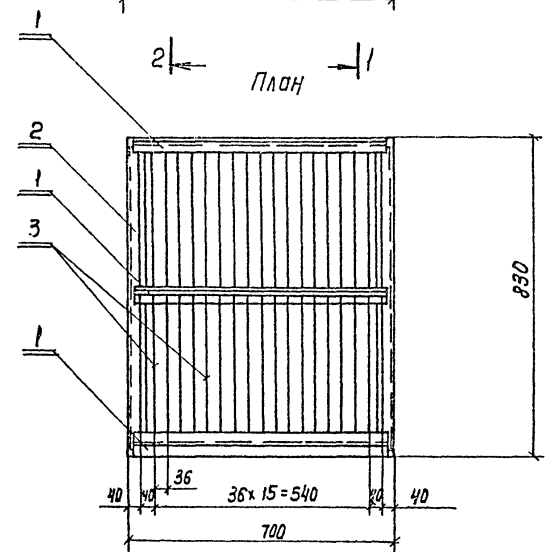
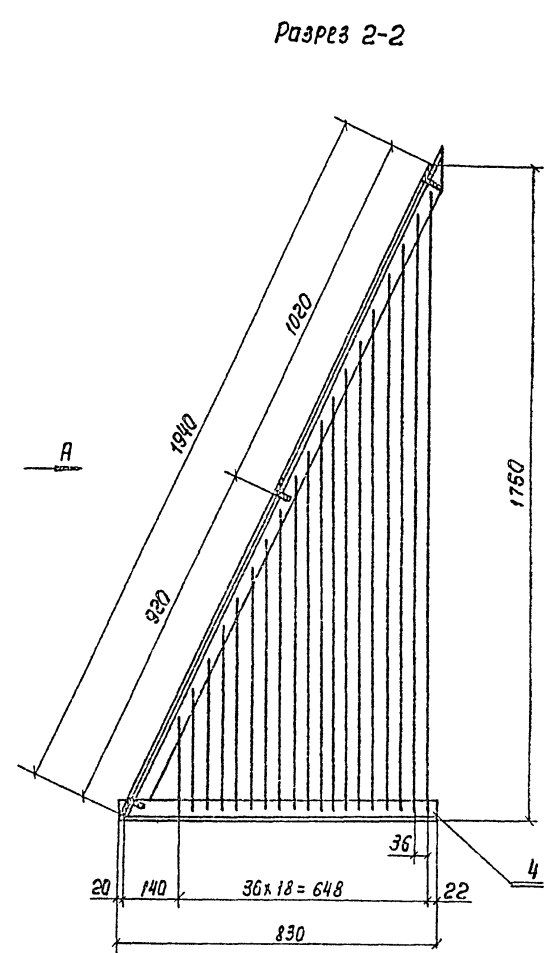
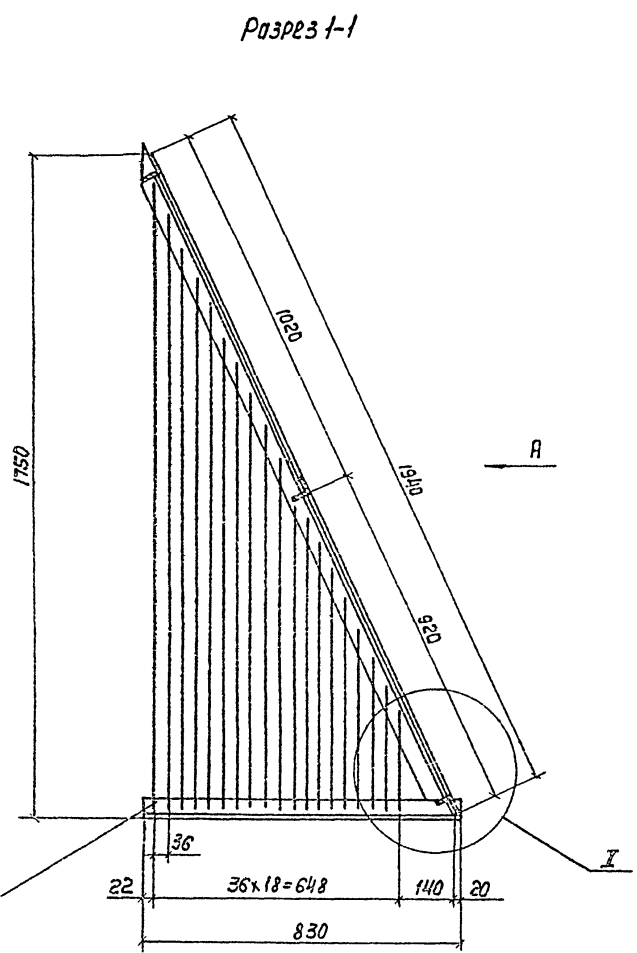
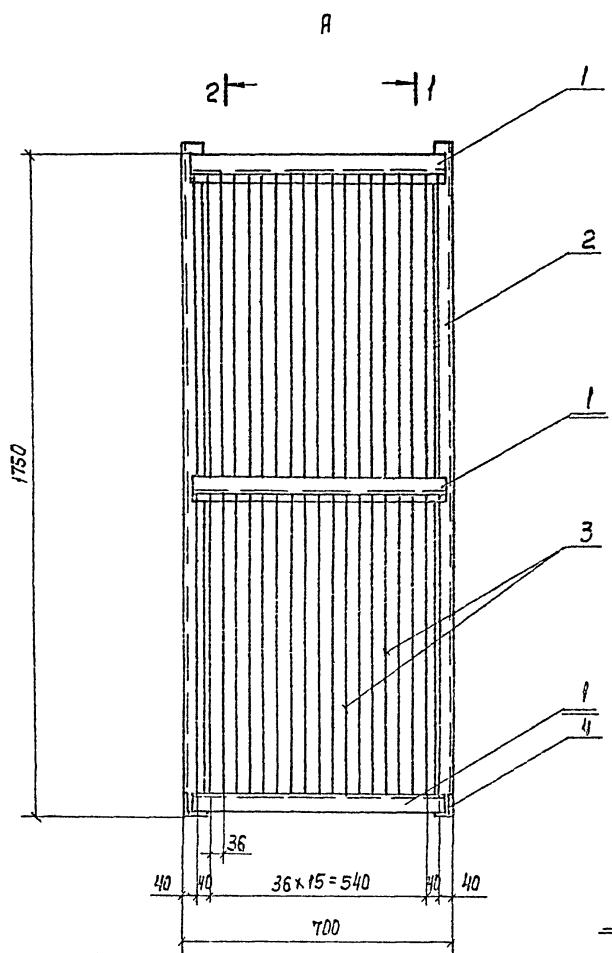
Вид А



№№ поз.	Обозначение	Кол.	Дополнительные указания.
Стандартные изделия			
1	Отвод 90° 159x4,5 ГОСТ 17375-83, шт.	1	6,1 кг.
2	Переход К 219x6-159x4,5 ГОСТ 17378-83, шт.	1	5,3 кг.
3	Гайка М6,5 ГОСТ 5915-70, шт.	2	0,005 кг.
Материалы			
4	Полоса 5-4x600 ГОСТ 19903-74 Ст. 3 сп ГОСТ 14637-79 М	0,4	7,54 кг.
5	Круг 6 ГОСТ 2590-71 Ст. 3 ГОСТ 535-79 М	2,0	0,44 кг.
6	Труба 159x4x5000 II ГОСТ 10704-76 в Ст. 3 сп ГОСТ 10705-80 М	2,295	35,09 кг.
Масса:			54,47

Нач. отд.	Трубиных	В.К.	С.В.	Т.П.901-6-77,85 НВН-	Переливная труба φ150 Эскизный чертеж общего вида.	Лист	Лист	Лист
Н. контр.	Стилюва	С.В.	Р			7		
Инж.	Христова	С.В.						
Инж.	Детков	В.В.						
Инж.	Антонова	В.В.						

Рис. 2



№ паз.	Обозначение	кол.	Дополнительные указания
Материалы			
1	Уголок 50x50x4 ГОСТ 8509-72 ст. 3 ГОСТ 535-79, м	2,04	7,69кг
2	Уголок 50x50x4 ГОСТ 8509-72 ст. 3 ГОСТ 535-79, м	3,88	14,63кг
3	Круг 6 ГОСТ 2590-71 ст. 3 ГОСТ 535-79, м	67,0	14,87кг
4	Уголок 50x50x4 ГОСТ 8509-72 ст. 3 ГОСТ 535-79, м	1,66	6,26кг
Итого:			43,45кг

Исполн.	Труфанов	Провер.		Т1901-6-77.85	-НВН
Н.Контр.	Ступова	Вып.			
Г.ИП	Ступова	Инж.		Защитная решетка эскизный чертень двух видов	Лист 9
Р.К.Др.	Сидорова	Т.С.			
Ст.И.И.	Детков	Л.С.		Спецификация проекта	