

ТИПОВОЙ ПРОЕКТ
901-6-73.85

ГРАДИРНЯ ОТКРЫТОГО ТИПА С КАПЕЛЬНЫМ ОРОСИТЕЛЕМ
ПЛОЩАДЬЮ 4 м²

АЛЬБОМ III

СТРОИТЕЛЬНЫЕ УЗЛЫ

ЦЕНТРАЛЬНЫЙ ИНСТИТУТ ТИПОВОГО ПРОЕКТИРОВАНИЯ
ГОСТРОЯ СССР

Москва, А-441, Садовая ул., 21

Связь в чертеж III 190 6 г.
Листы № 3894 Тираж 475 шт.

ТИПОВОЙ ПРОЕКТ
901-6-73.85

ГРАДИРНЯ ОТКРЫТОГО ТИПА С КАПЕЛЬНЫМ ОРОСИТЕЛЕМ
ПЛОЩАДЬЮ 4 м²

АЛЬБОМ III

СОСТАВ ПРОЕКТА:

- АЛЬБОМ I ПОЯСНИТЕЛЬНАЯ ЗАПИСКА.
ПОКАЗАТЕЛИ ИЗМЕНЕНИЯ СМЕТНОЙ СТОИМОСТИ
СТРОИТЕЛЬНО-МОНТАЖНЫХ РАБОТ
- АЛЬБОМ II ТЕХНОЛОГИЧЕСКИЕ И АРХИТЕКТУРНО - СТРОИТЕЛЬНЫЕ ЧЕРТЕЖИ.
СПЕЦИФИКАЦИЯ ОБОРУДОВАНИЯ
- АЛЬБОМ III СТРОИТЕЛЬНЫЕ УЗЛЫ
- АЛЬБОМ IV СТРОИТЕЛЬНЫЕ ИЗДЕЛИЯ
- АЛЬБОМ V ВЕДОМОСТИ ПОТРЕБНОСТИ В МАТЕРИАЛАХ
- АЛЬБОМ VI СМЕТЫ

РАЗРАБОТАН

ПРОЕКТНЫМ ИНСТИТУТОМ
СОЮЗВОДОКАНАЛПРОЕКТ
ГЛАВНЫЙ ИНЖЕНЕР ИНСТИТУТА
ГЛАВНЫЙ ИНЖЕНЕР ПРОЕКТА

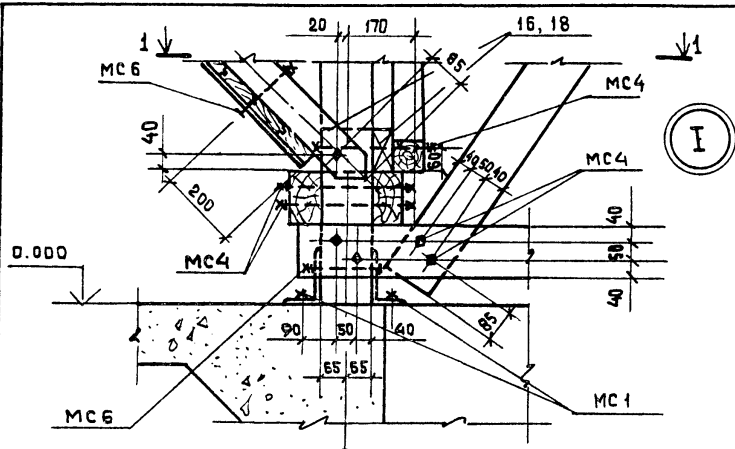
А.Н. Михайлов
А.Н. МИХАИЛОВ
Л.Г. Стулова
Л.Г. СТУЛОВА

УТВЕРЖДЕН ГОССТРОЕМ СССР
ПРОТОКОЛ № 4390Т 27.09.85
ВВЕДЕН В ДЕЙСТВИЕ
8/О СОЮЗВОДОКАНАЛНИИПРОЕКТ
ПРИКАЗ № 254 ОТ 03.10.85

				Приказом	
УТВ. №					

СОДЕРЖАНИЕ АЛЬБОМА

ОБОЗНАЧЕНИЕ	НАИМЕНОВАНИЕ	СТР.	ПРИМЕЧАНИЕ
	СОДЕРЖАНИЕ АЛЬБОМА	2	
ТП 901-6-73.85 КДУ	УЗЛЫ I, IA	3	
	УЗЛЫ II, И	4	
	УЗЛЫ III, Y	5	
	УЗЛЫ VI, VII, VIII	6	
	УЗЛЫ IX, X	7	
	УЗЛЫ XI, XII	8	
	УЗЛЫ XIII, XIV	9	
	УЗЛЫ XV, XVI, XVII, XVIII	10	
	УЗЕЛ XIX	11	
	УЗЛЫ XX, XXI, XXII	12	
	УЗЛЫ XXIII, XXIV, XXV, XXVI	13	
	УЗЕЛ XXVII	14	
	УЗЛЫ XXVIII, XXIX	15	
	УЗЛЫ XXX, XXXI	16	

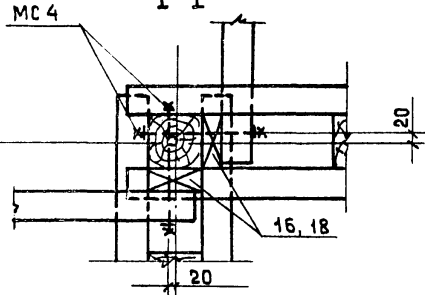


I

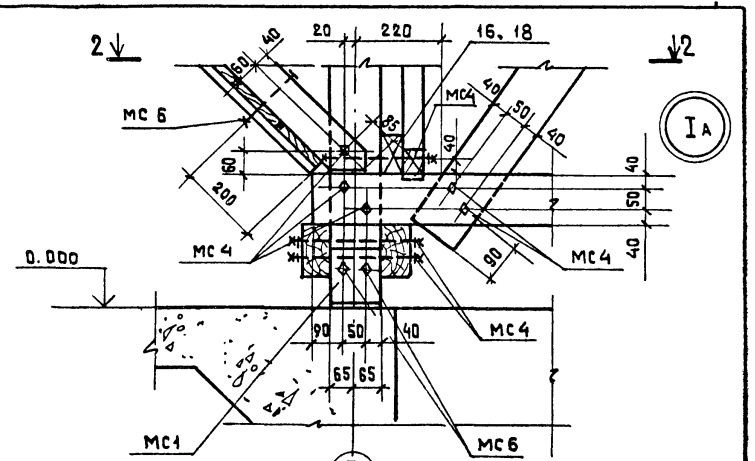
1

1-1

Б



1

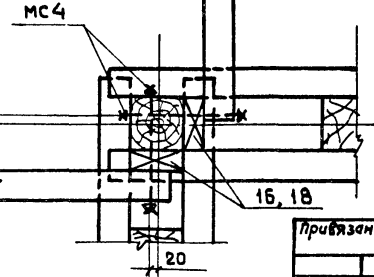


IA

Б

2-2

Цифровая ось



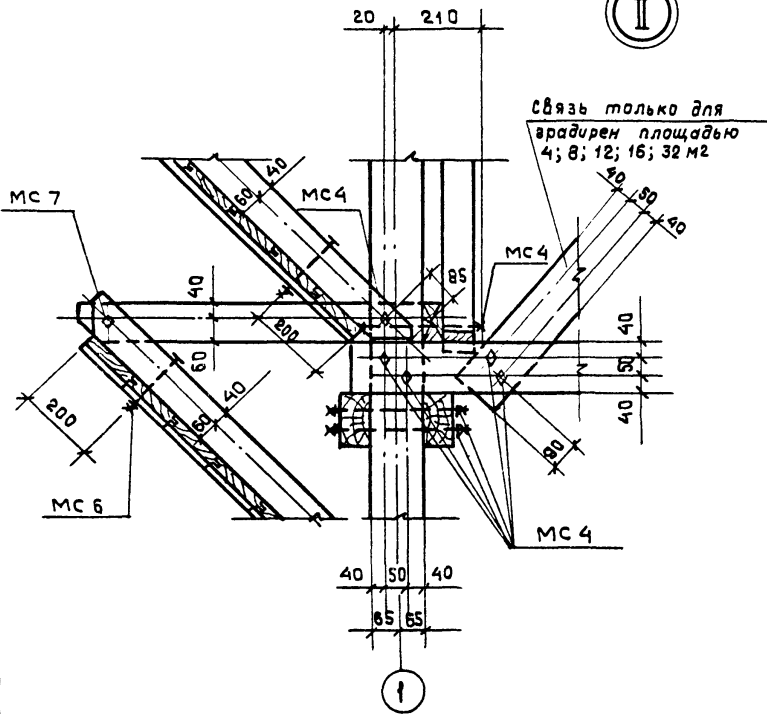
Б

Привязан		
Изм. №		

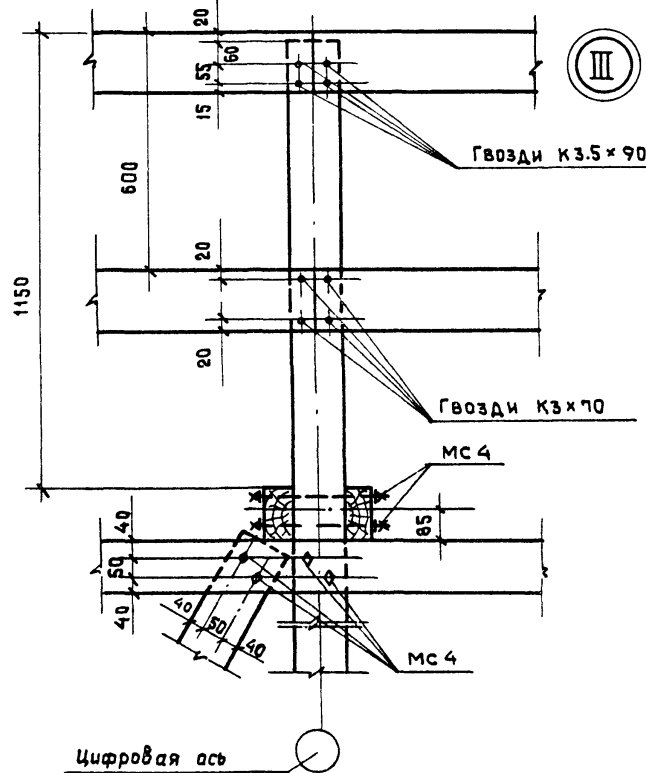
ТП 904-6-7385				-КДУ		
Узлы I, IA				Стадия	Масса	Масштаб
				Р	-	1:10
				Лист	Листов	
				СОЮЗВОДОКАНАЛПРОЕКТ		

Нач. отд.	Алтышуллер	
Н. контр.	Козловичер	
Гл. спец.	Козловичер	
Гл. инж.	Бердичевская	
Рук. бриг.	Миремская	
Инженер	Бабьшева	
Инженер	Лазарева	

II



III



Привязан

цнч. №

Нач. авт.	Альтшуллер	<i>В. А.</i>
Н. контр.	Козловичер	<i>К. К.</i>
Гл. спец.	Козловичер	<i>К. К.</i>
Гл. инж. пр.	Бердичевская	<i>Б. Б.</i>
Рук. брига.	Иркенская	<i>И. И.</i>
Инжен.	Бабушева	<i>Б. Б.</i>
Инжен.	Лазарева	<i>Л. Л.</i>

ТП 901-6-7385

- КДУ

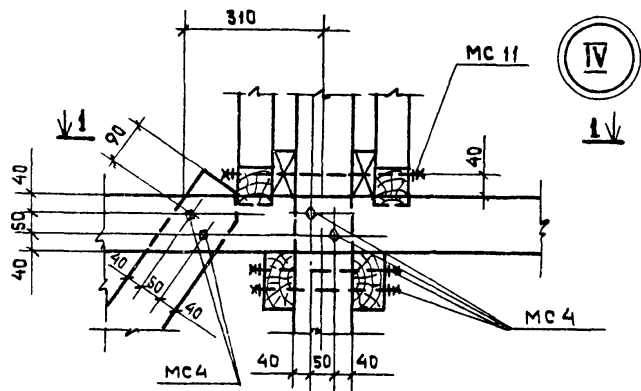
Узлы II, III

Стадия Масса Масштаб

Р - 1:10

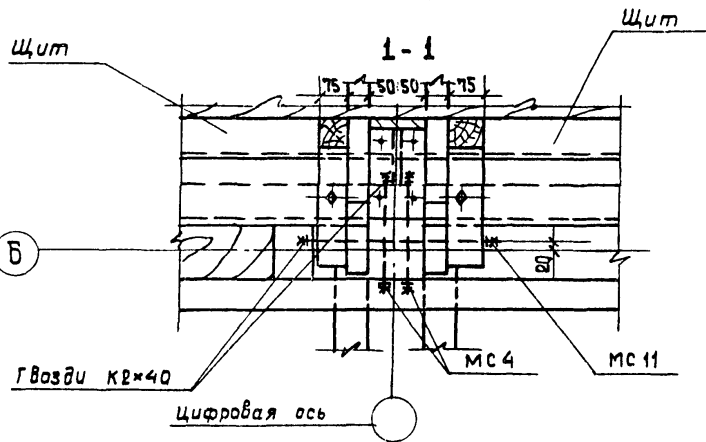
Лист Листов

СНТЗВОДИКАРАПРОЕКТ



IV

1 ↓

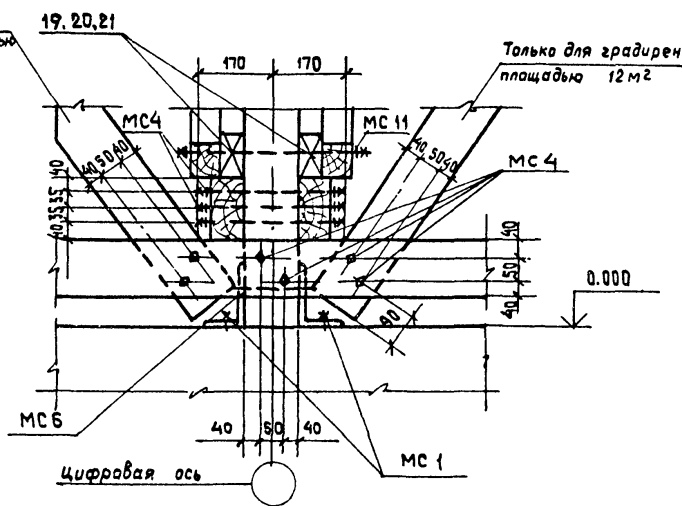


Б

Гвозди К2х40

Цифровая ось

Только для
градирен площадью
82,48, 64, 80 м2



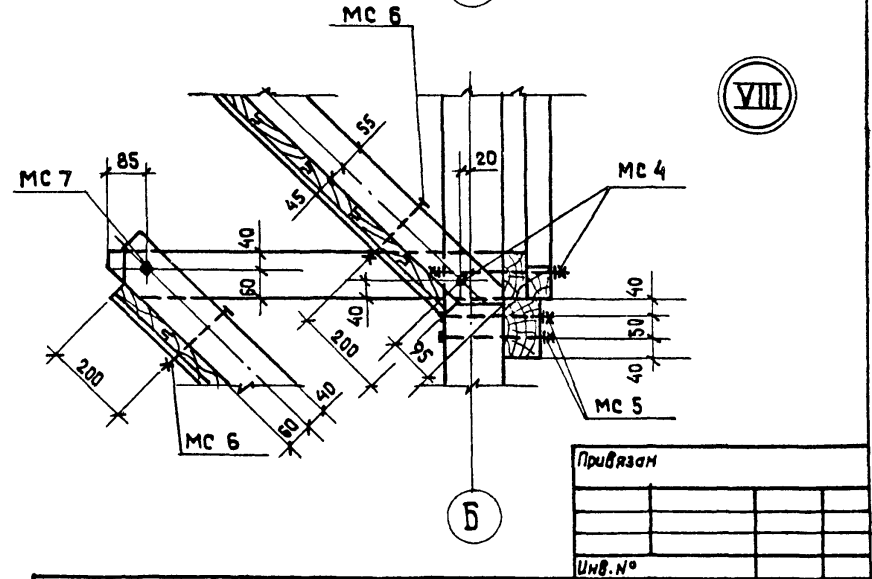
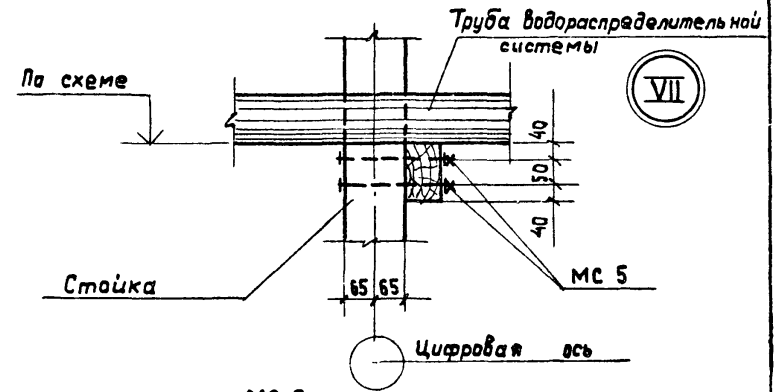
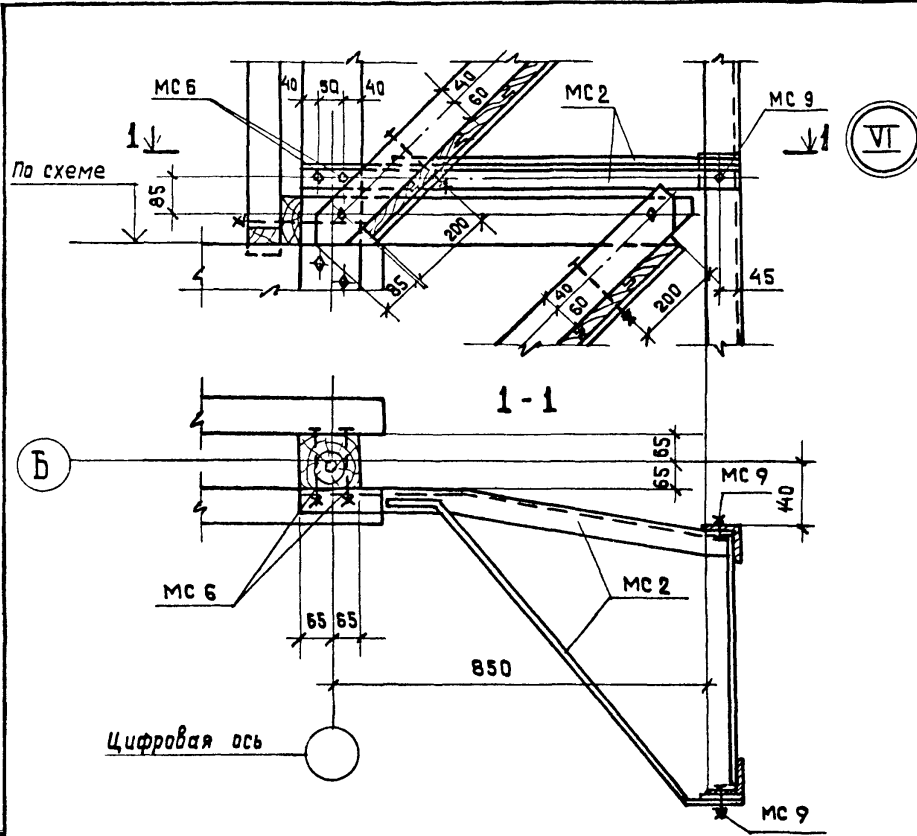
V

Только для градирен
площадью 12 м2

0.000

Приказ			
Инв. №			

		ТП 901-6-7385		-КДУ		
Нач. отд.	Альциллер	Узлы IV, V	Стадия	Масса	Масштаб	
Н. контр.	Козловичер		Р	-	1:10	
Гл. сплн.	Козловичер		Лист	Листов		
ГНП	Бердичевская		СОЮЗВОДОКАНАЛПРОЕКТ			
Рук. брн.	Мирнская					
Инжен.	Бабышева					
Инжен.	Лазарева					

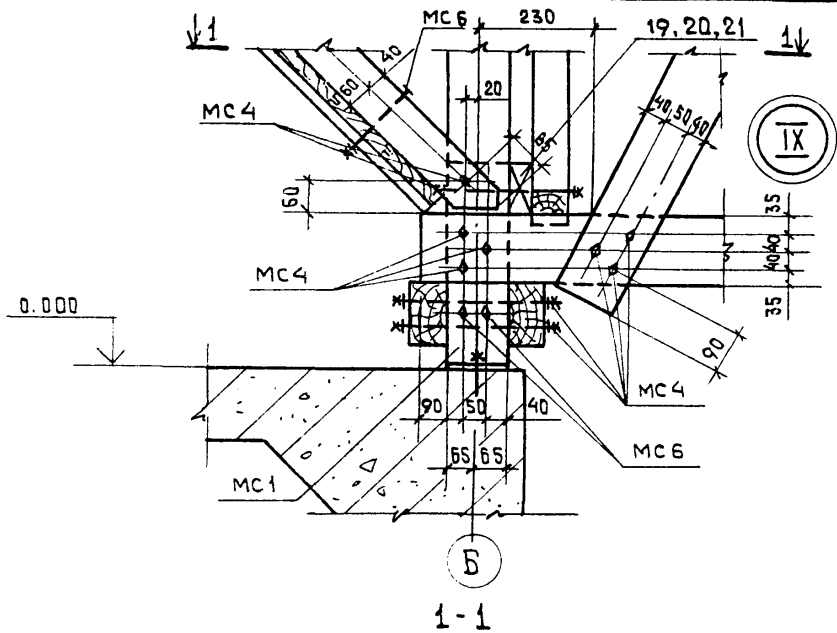


Привязка		
Инв. №		

Т П 901-6-1385		КДУ	
Нач. отд.	Алышцалпер	Стадия	Масса
Н. контр.	Козловичер	Р	-
Гл. сп. оц.	Козловичер	Лист	Листов
Гл. инж. пр.	Боричевская		
Рук. бриг.	Миремская	СОЮЗВОДОКАНАЛ ПРОЕКТ	
Инж.м.	Бадышева		
Инж.м.	Лазарева		

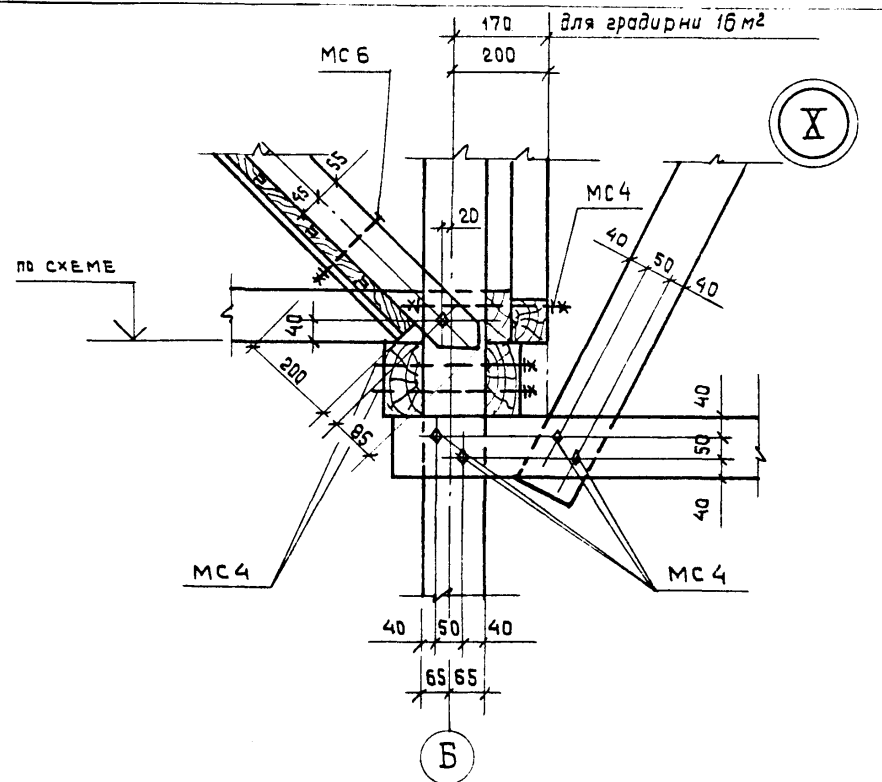
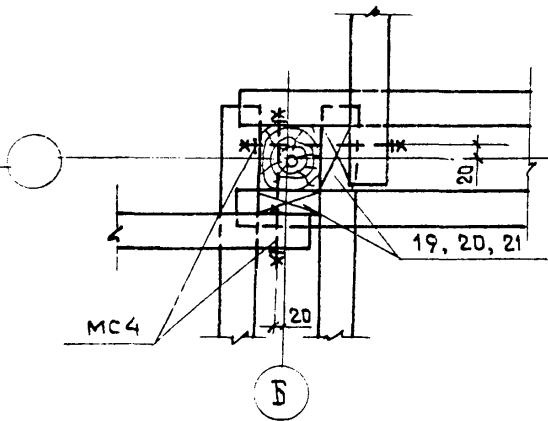
Узлы VI, VII, VIII

1:10



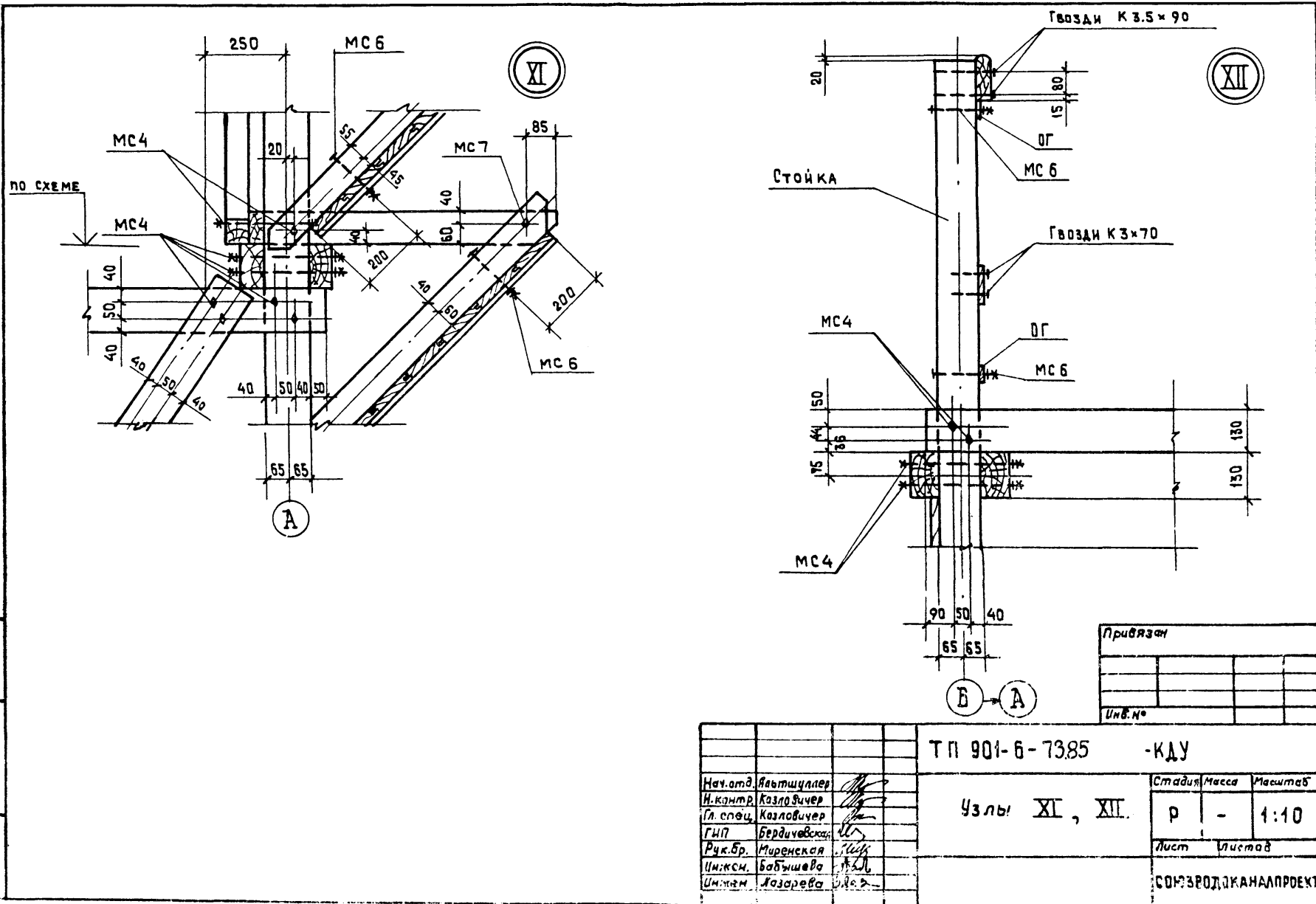
1-1

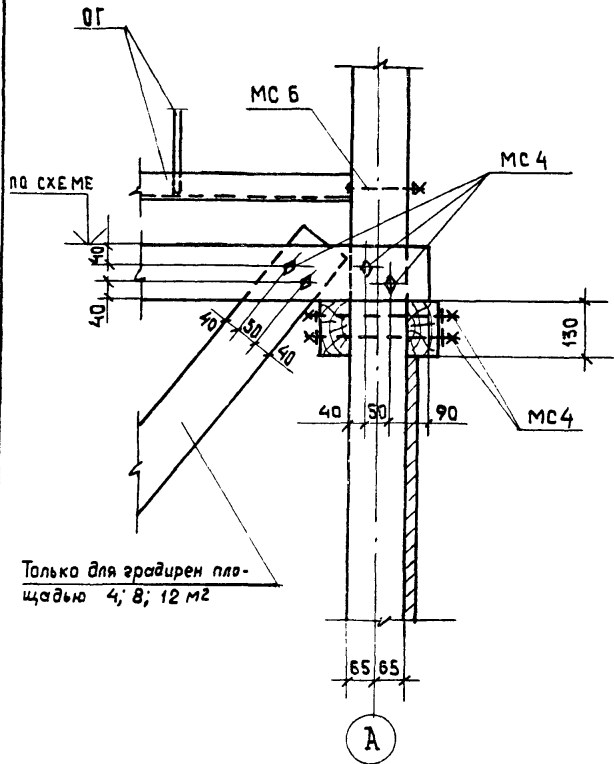
Цифровая ось



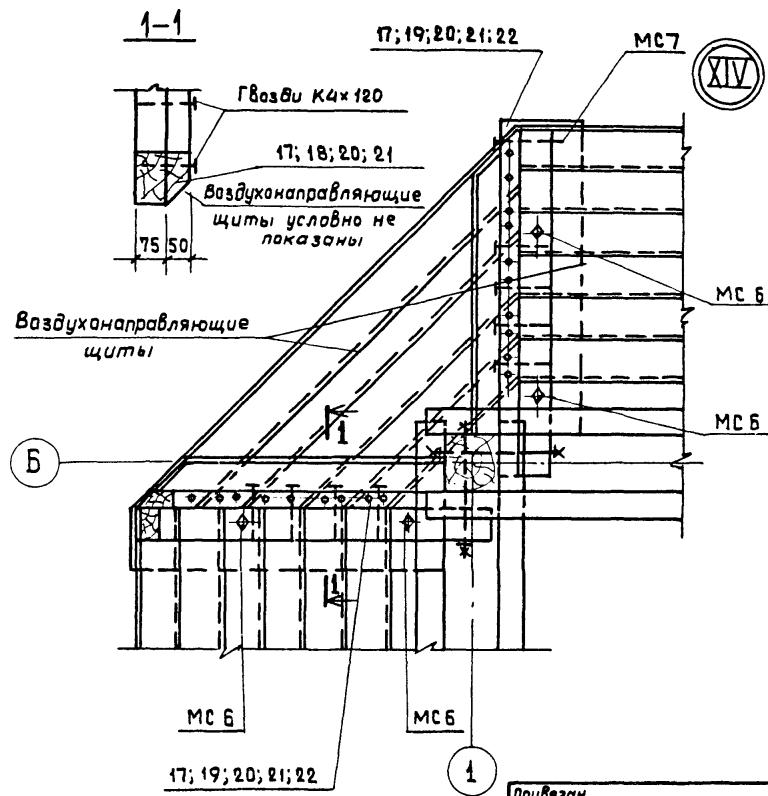
Привязка		
Ивв. №		

ТП 901-6-7385		КДУ			
Нач. отд.	Альтшуллер	Узлы IX, X	Стадия	Масса	Масштаб
Н. контр.	Козловичер		Р	-	1:10
Гл. спец.	Козловичер		Лист	Листов	
Г.И.П.	Бердичевская		СОЮЗВОДОКАНАЛПРОЕКТ		
Рук. бр.	Мирнская				
Инжен.	Бабышева				
Инжен.	Лазарева				





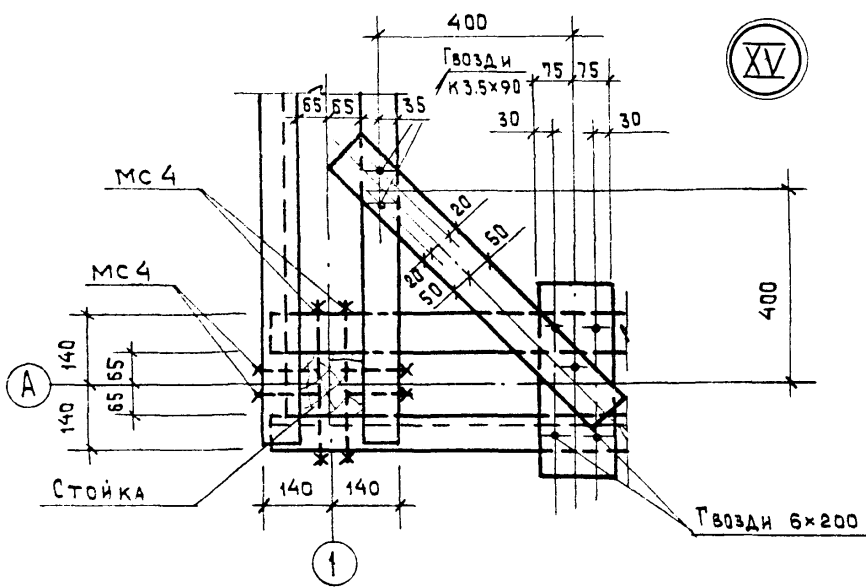
XIII



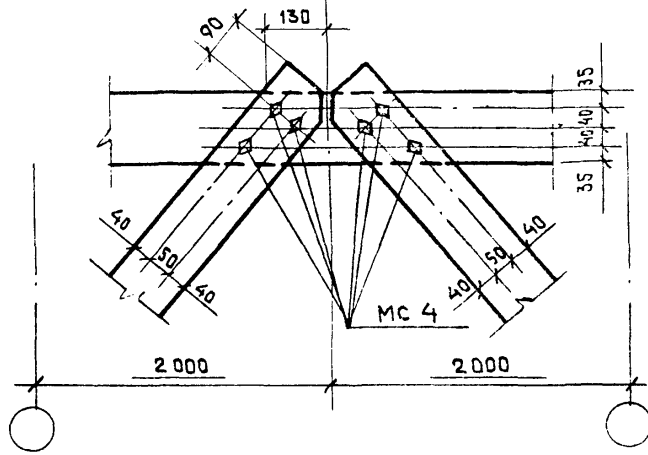
XIV

привязан		
инв. №		

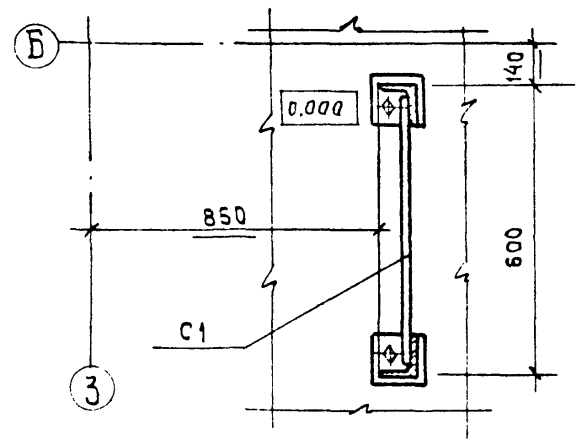
				ТП 901-6-7385			КДУ		
Нач. отд.	Альтшуллер			Узлы XIII; XIV	Стадия	Масса	Масштаб		
И.контр.	Козловичер				Р	—	1:10		
Гл. спец.	Козловичер				Лист	Листов			
Гл. инж. пр.	Бердичевская				СОЮЗВОДОКАНАЛПРОЕКТ				
Рук. бр.	Миренская								
Инженер	Бабышева								
Инженер	Лазарева								



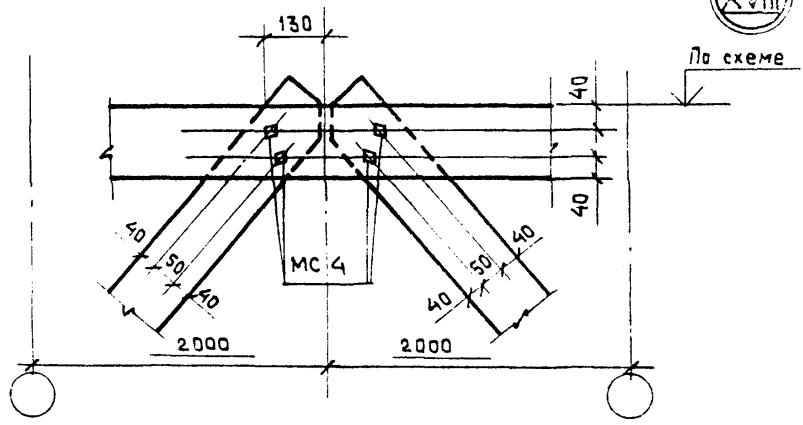
XV



XVII



XVI

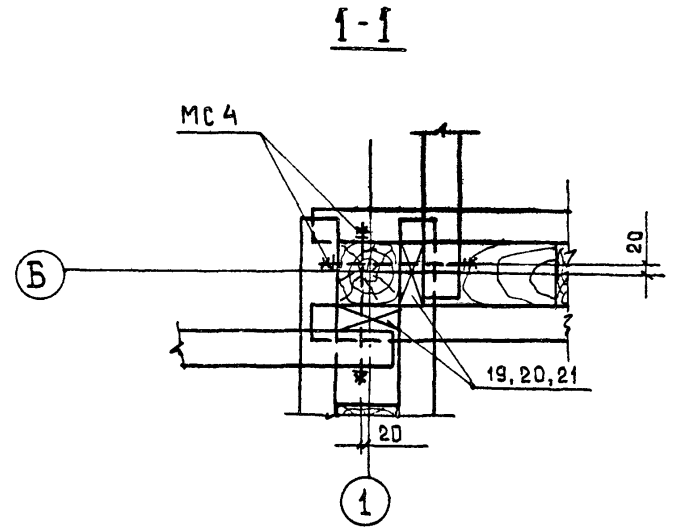
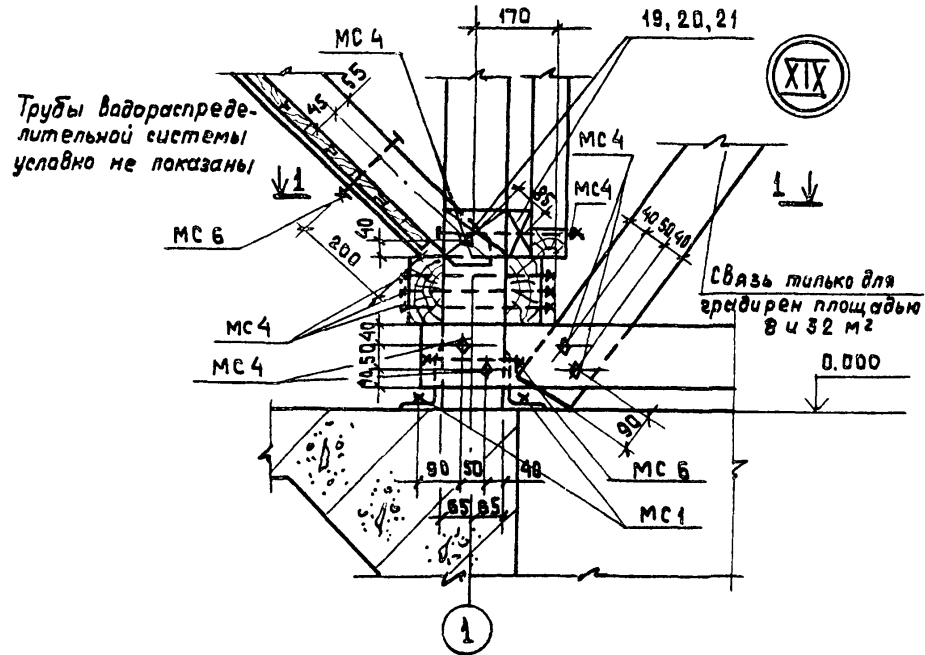


XVIII

привязан

инв. №

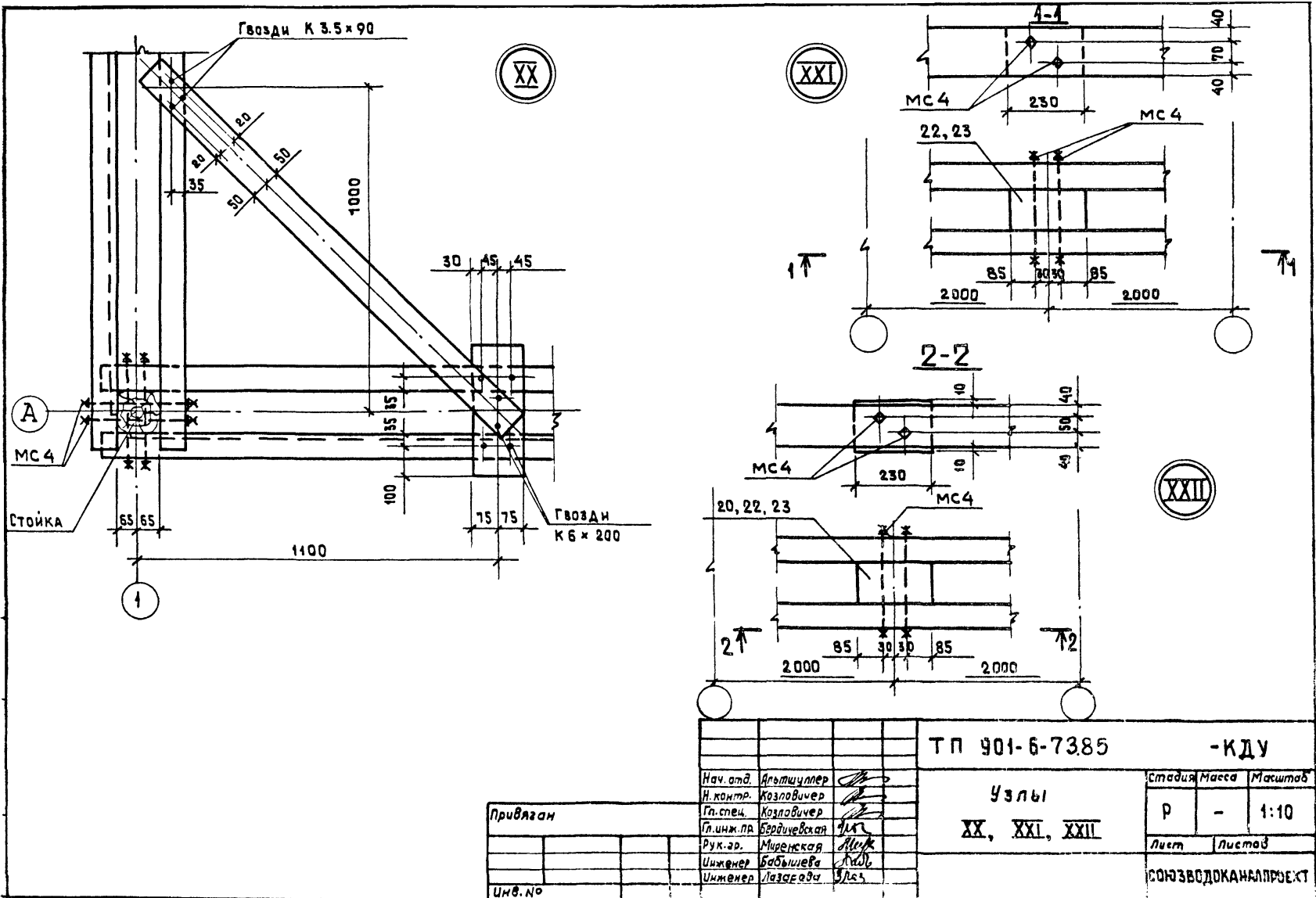
		ТП 901-6-7385		КДУ	
Нач. отв.	Альтшуллер	Узлы XV, XVI, XVII, XVIII		Статус	Масштаб
Н. контр.	Козловичер			Р	1:10
Гл. спец.	Козловичер			Лист	Листов
Гл. инж. пр.	Бердичевская			СОМЗАВЛДЖАНААПРОЕКТ	
Рук. бриг.	Миренская				
Инженер	Бабьшев				
Инженер	Лазарева				



Привязан		
Изм. №		

				ТП 901-6-7385	-КДУ		
				Узел XIX	Стadium	Масштаб	Масштаб
					Р	-	1:10
					Лист	Листов	
					СОЮЗВОДОКАНАЛПРОЕКТ		

Нач. отд.	Альциутер	
Н. контр.	Козловичер	
Гл. спец.	Козловичер	
ГЧП	Бердичевская	
Рук. бриг.	Миренская	
Ст. инж.	Копилин	



Привязан

Инв. №

ТП 901-6-7385

-КДУ

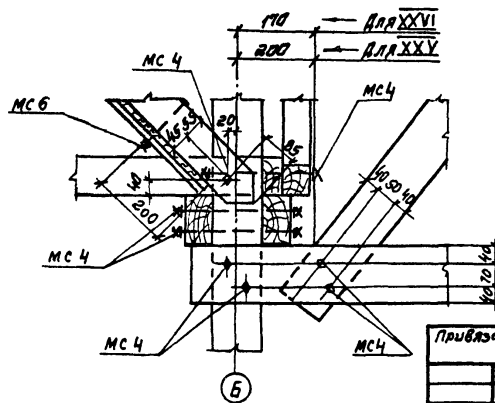
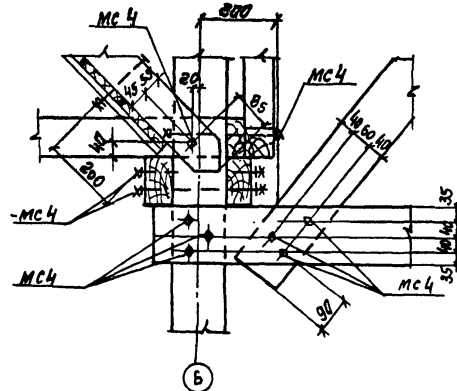
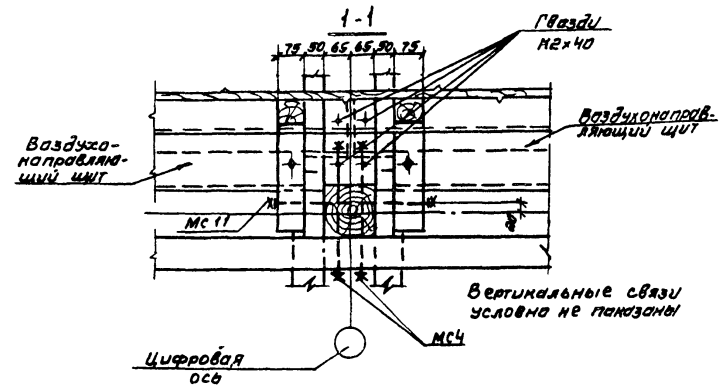
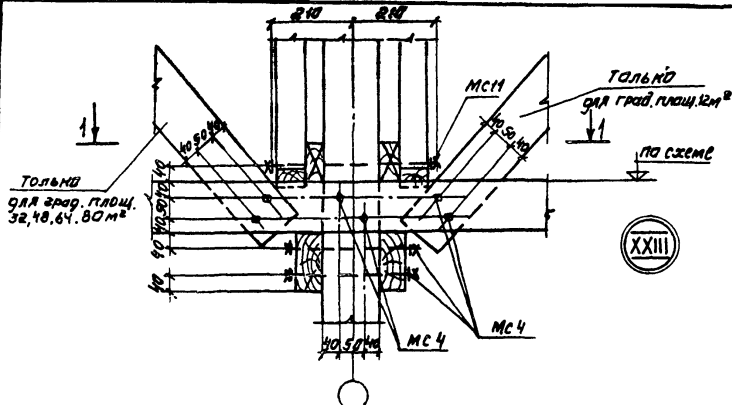
Нач. авт.	Альциллер	<i>[Signature]</i>
Н. контр.	Козловичер	<i>[Signature]</i>
Гл. спец.	Козловичер	<i>[Signature]</i>
Гл. инж. пр.	Бордичевская	<i>[Signature]</i>
Рук. зр.	Миретская	<i>[Signature]</i>
Инженер	Бабюшева	<i>[Signature]</i>
Инженер	Лазарова	<i>[Signature]</i>

Узлы
XX, XXI, XXII

Стадия	Масса	Масштаб
Р	-	1:10
Лист		Листов

СОЮЗВОДОКАНАЛПРОЕКТ

1:100000 III



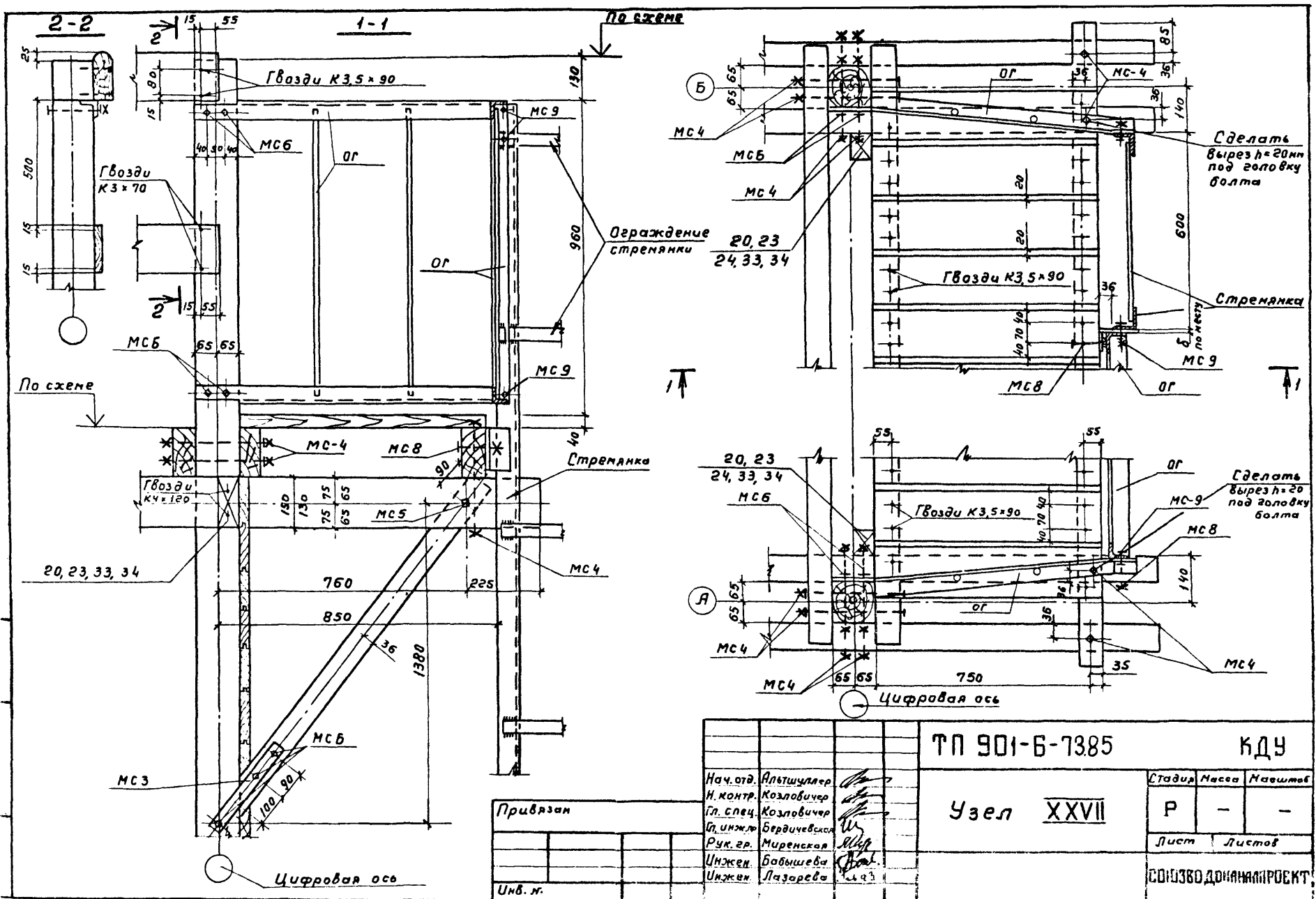
Привязки		
ИМВ. №		

Т П 901-Б-73.85		-ИДЧ.	
Узлы		статус	масса
XXIII	XXIV	Р	-
XXV	XXVI	масштаб	
1:10		лист	листок
СОЮЗВОДОКАНАЛПРОЕКТ			

Копирова И. Сынцыкина

20863-03 14

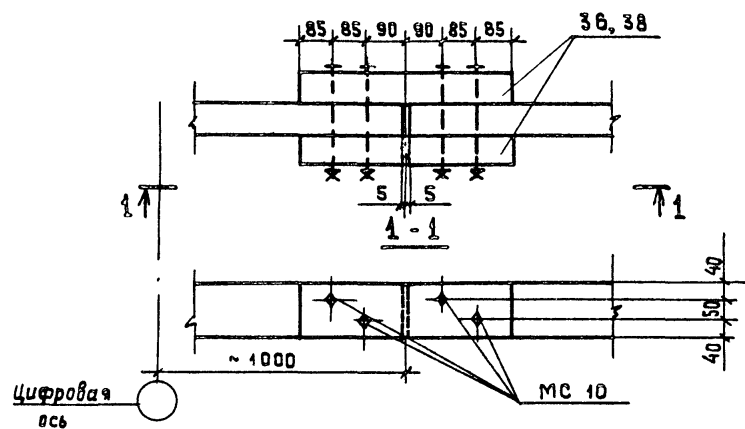
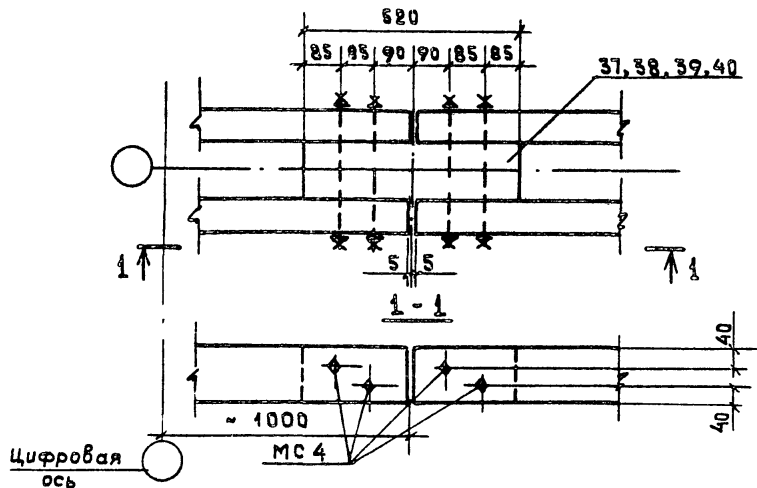
формат А



		ТП 901-Б-7385	КДУ		
Нач. отд.	А. Плещинкер	Узел XXVII	Стадия	Масса	Навештов
Н. контр.	Козловичер		Р	-	-
Гл. спец.	Козловичер		Лист	Листов	
Гл. инж. м.	Бердичевская		СОИЗВОДНИКПРОЕКТ		
Рук. гр.	Миренская				
Инжен.	Бобышева				
Инжен.	Лазарева				
Инв. н.					

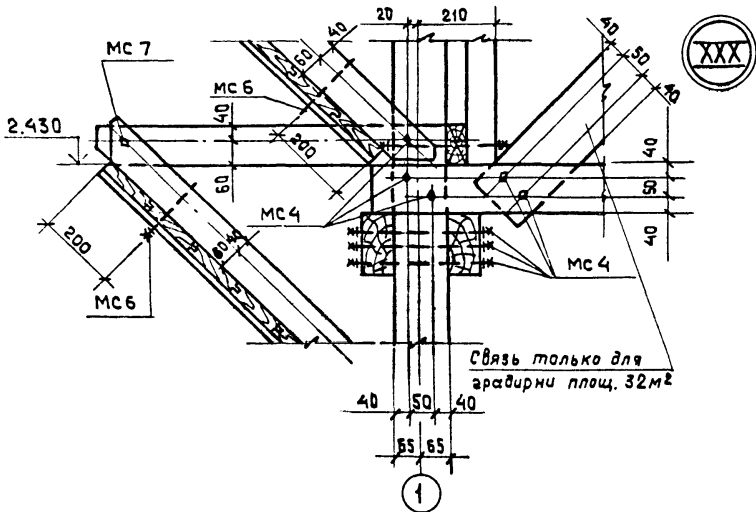
20869-03 15

Капцова Голубева Фарма 52

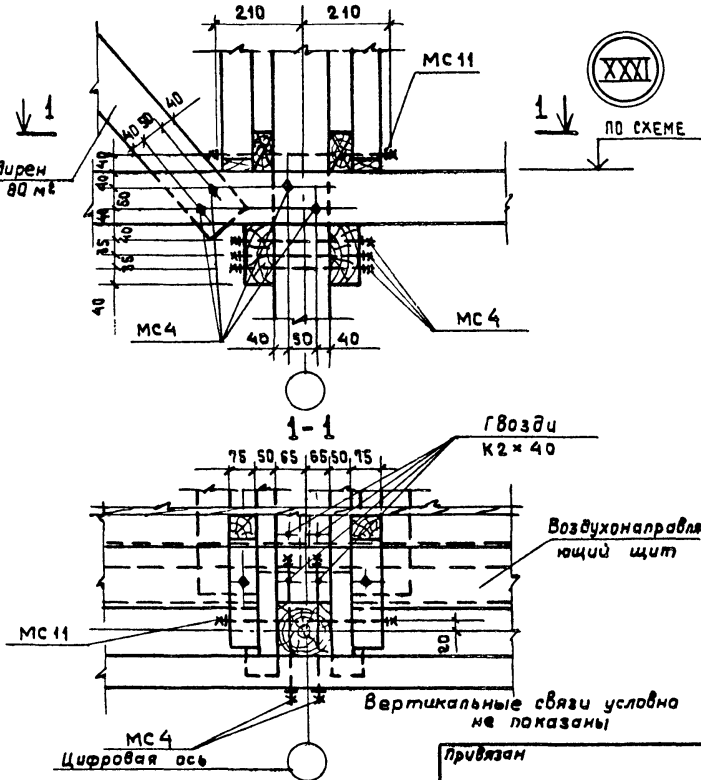


Привязан			
И№. №			

ТП 904-6-1385				- КДУ		
Узлы XXVIII, XXIX				Стадия	Масштаб	Масштаб
И. атд. Альтшуллер				Р	-	1:10
И. констр. Козловичер				Лист	Листов	
Гл. спец. Козловичер				СОЮЗВОДОКАНАЛПРОЕКТ		
Гл. инж. лр. Бердичевская						
Рук. брига. Миренская						
Ст. инж. Катцлин						



Только для аркабрана
пл.ш. 32; 48; 64; 80 м²



Привязан			
Инд. №			

					Т П 901-Б-7385			- КДУ			
И.ч. от	И.ч. контр.	Гл. спец.	Г.И.П.	Руч. д-р	Ст. инж.	Узлы XXX, XXXI			стадия	Масса	Масштаб
Яльшицлер	Козловичер	Козловичер	Бердичевская	Мишинская	Капилич				Р	-	1:10
										Лист	Листов
										СЮЗВОДОКАНАЛПРОЕКТ	