

ТИПОВОЙ ПРОЕКТ  
901-6-73.85

ГРАДИРНЯ ОТКРЫТОГО ТИПА С КАПЕЛЬНЫМ ОРОСИТЕЛЕМ  
ПЛОЩАДЬЮ 4 м<sup>2</sup>

АЛЬБОМ IV

СТРОИТЕЛЬНЫЕ ИЗДЕЛИЯ

20869-04  
ЦЕНА 0-68

				Привезом	
Уч. №2					

ЦЕНТРАЛЬНЫЙ ИНСТИТУТ ТИПОВОГО ПРОЕКТИРОВАНИЯ  
ГОССТРОЯ СССР

Москва, А-445, Серафимов ул., 22

Сдано в печать 11 1986 г.

Листов № 3893 Тираж 475 экз.

ТИПОВОЙ ПРОЕКТ  
901-6-73.85

ГРАДИРНЯ ОТКРЫТОГО ТИПА С КАПЕЛЬНЫМ ПРОСИТЕЛЕМ  
ПЛОЩАДЬЮ 4 м<sup>2</sup>

Альбом IV

СОСТАВ ПРОЕКТА:

- Альбом I ПОЯСНИТЕЛЬНАЯ ЗАПИСКА.  
ПОКАЗАТЕЛИ ИЗМЕНЕНИЯ СМЕТНОЙ СТОИМОСТИ  
СТРОИТЕЛЬНО-МОНТАЖНЫХ РАБОТ
- Альбом II ТЕХНОЛОГИЧЕСКИЕ И АРХИТЕКТУРНО-СТРОИТЕЛЬНЫЕ ЧЕРТЕЖИ  
СПЕЦИФИКАЦИЯ ОБОРУДОВАНИЯ.
- Альбом III СТРОИТЕЛЬНЫЕ УЗЛЫ
- Альбом IV СТРОИТЕЛЬНЫЕ ИЗДЕЛИЯ
- Альбом V ВЕДОМОСТИ ПОТРЕБНОСТИ В МАТЕРИАЛАХ
- Альбом VI СМЕТЫ

РАЗРАБОТАН  
ПРОЕКТНЫМ ИНСТИТУТОМ  
СОЮЗВОДОКАНАЛПРОЕКТ

Главный  
Главный

инженер  
инженер

института  
проекта

*В. Давыдов*  
*А. Г. Стулова*

А.Н. Михайлов  
А.Г. Стулова

УТВЕРЖДЕН ГОССТРОЕМ СССР  
ПРОТОКОЛ №Д-439 ОТ 27.09.85  
ВВЕДЕН В ДЕЙСТВИЕ  
В/О СОЮЗВОДОКАНАЛНИИПРОЕКТ  
ПРИКАЗ № 254 ОТ 03.10.85

							Привязан	

Ил. №

## СОДЕРЖАНИЕ АЛЬБОМА

Обозначение	Наименование	Стр	Примечание
ТП 901-6-73.85 КДН ДО	Содержание альбома	2	
ТУ	Технические условия	3	
.1.101	Изделие закладное	4	
.1.102	Изделие закладное	5	
.1.103	Изделие закладное	4	
.1.200.05	Каркас пространственный Сборочный чертеж	6	
.1.200	Каркас пространственный	6	
.1.201	Каркас плоский	7	
.1.202	Каркас плоский	7	
ТП 901-6-73.85 КДН ТУ	Технические условия	3	
.2.000	Стойка	8	
.2.100.05	Щит сборочный чертеж	9	
.2.100	Щит	10	
.2.200	Щит	11	
.2.300.05	Щит	12	
.2.300	Щит	13	
.3.100	Изделие соединительное	14	
.3.101	Изделие соединительное	14	

Обозначение	Наименование	Стр	Примечание
ТП.901-6-73.85 КДН.3.102	Изделие соединительное	15	
3.103	Изделие стальное	16	

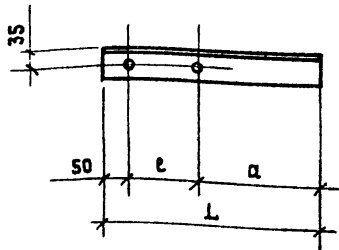
1. Плоские арматурные каркасы следует изготавливать при помощи контактной точечной сварки. Сварку производить во всех пересечениях стержней.
2. Сварку следует выполнять в соответствии с ГОСТ 14098-68 „Соединения сварные арматуры железобетонных изделий и конструкций. Контактная и ванная сварка. Основные типы и конструктивные элементы“ и „Инструкцией по сварке соединений арматуры и закладных деталей железобетонных конструкций“ СН 393-78.
3. Размеры каркасов даны по осям и торцам стержней.
4. Для соблюдения размеров изготовленные каркасы следует производить в кондукторах.
5. Плоские каркасы собирать в пространственные при помощи сварки или вязальной проволоки.
6. Закладные изделия следует изготавливать в соответствии с ГОСТ 10922-75 „Арматурные изделия и закладные детали сварные для железобетонных конструкций. Технические требования и методы испытаний“ СН 393-78.
7. Защиту закладных изделий от коррозии следует выполнять с помощью металлизации распылением цинка при толщине покрытия 200 мкм. Защита болтов, гаек и шайб выполняется с помощью горячего цинкования при толщине покрытия 20 мкм.

ИЗЧ. СТА.	АЛТЫШУАЕВ		Т П 901-6-7385	-КЖИ.ТУ	СТАДИЯ	Лист	Листов
Н. Контр.	Козловичер					Р	1
ГЛ. СПЕЦ.	Козловичер		Технические условия			С О Ю З В О Д К А Н А Л П Р О Е К Т	
ГП	БЕЛАНОВСКАЯ						
РУК. БРИГ.	Миренская						
Ст. инж.	Каплиани						

1. Деревянные изделия запроектированы в соответствии с требованиями СНиП II-25-8 „Деревянные конструкции“.
2. Деревянные изделия следует изготавливать из древесины хвойных пород II сорта по ГОСТ 8486-68. „Лесоматериалы хвойных пород“ и ГОСТ 24454-82 „Лесоматериалы хвойных пород. Размеры“.
3. Влажность древесины должна быть не более 25%.
4. Элементы деревянных конструкций пропитать раствором антисептического препарата ХМ-11 по ГОСТ 23787.9-80 на глубину не менее 4мм. Деревянные заготовки пропитываются в готовом виде с отверстиями.
5. В связи с тем, что раствор ХМ-11 обладает токсичностью, пропитку осуществлять с соблюдением требований безопасности производственной санитарии и личной гигиены.
6. Защита соединительных пластин и углов от коррозии следует выполнять с помощью металлизации распылением цинка при толщине покрытия 200 мкм. Защита болтов, гаек, шайб и гвоздей выполняется с помощью горячего цинкования при толщине покрытия 20 мкм.
7. Забивку оцинкованных гвоздей рекомендуется производить молотком из мягкого металла (медь, свинец).
8. Вертикальную лестницу и ограждения следует окрасить за 3 раза эмалью ХВ-424 по 2м слоям грунта ГФ-020.

ИЗЧ. СТА. ПОДПИСЬ И ДАТА

ИЗЧ. СТА.	АЛТЫШУАЕВ		Т П 901-6-7385	-КДИ.ТУ	СТАДИЯ	Лист	Листов
Н. Контр.	Козловичер					Р	1
ГЛ. СПЕЦ.	Козловичер		Технические условия			С О Ю З В О Д К А Н А Л П Р О Е К Т	
ГП	БЕЛАНОВСКАЯ						
РУК. БРИГ.	Миренская						
Ст. инж.	Каплиани						



Обозначение	L	a	e	Масса кг
ТП 901-6-7385 КЖИ-1.101	520	300	170	2.5
-01	390	220	120	1.9

Привязан			
Инв. №			

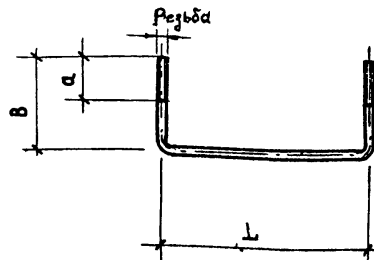
ТП 901-6-7385 КЖИ 1.101			
Нач. отд.	Альшуллер	Стадия	Масса
Н. контр.	Козловичер		см.
Гл. спец.	Козловичер		табл.
ГИП	Бердичевская	Лист	Листов 1
Рук. бр.	Миренская	Узелок 63x6 ГОСТ 8509-72	
Вед. инж.	Фадина	вст 3 КП 2 ГОСТ 535-79*	
Инжен.	Лазарева	СОЮЗВОДОКАНАЛПРОЕКТ	

Изделие закладное

Узелок

63x6 ГОСТ 8509-72  
вст 3 КП 2 ГОСТ 535-79\*

СОЮЗВОДОКАНАЛПРОЕКТ



Обозначение	Резьба	L	b	a	Длина разверт.	Масса кг
ТП 901-6-7385 КЖИ-1.103	M16	240	350	70	940	1.48
-01	M12	500	200	120	900	0.8

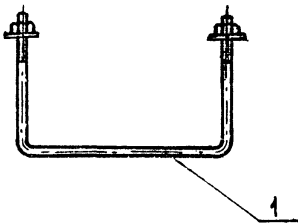
Привязан			
Инв. №			

ТП 901-6-7385 КЖИ. 1.103			
Нач. отд.	Альшуллер	Стадия	Масса
Н. контр.	Козловичер		см.
Гл. спец.	Козловичер		табл.
ГИП	Бердичевская	Лист	Листов 1
Рук. бр.	Миренская	Узелок 63x6 ГОСТ 8509-72	
Вед. инж.	Фадина	вст 3 КП 2 ГОСТ 535-79*	
Инжен.	Лазарева	СОЮЗВОДОКАНАЛПРОЕКТ	

Изделие закладное

Узелок 63x6 ГОСТ 8509-72  
вст 3 КП 2 ГОСТ 535-79\*

СОЮЗВОДОКАНАЛПРОЕКТ



Формат	Конт.	Лист	Обозначение	Наименование	Кол. на исполнение			Примечание
					-	-01		
				<u>Документация</u>				
			ТП 901-6-7385 - КЖИ-ТУ	Технические условия	×	×		
				<u>Детали</u>				
A4		1	ТП 901-6-7385 - КЖИ-1.102	Круг В16 ГОСТ 2590-71 $\rho=940$ ВстЗ КП 2-1 ГОСТ 535-79*	1	-		
			- 01	Круг В12 ГОСТ 2590-71 $\rho=900$ ВстЗ КП 2-1 ГОСТ 535-79*	-	1		
				<u>Стандартные изделия</u>				
		2		Гайка М16-7Н, 5.0120 ГОСТ 5915-70	2	-		
				М12-7Н, 5.0 120 ГОСТ 5915-70	-	2		
		3		Шайба 16.01.0120 ГОСТ 11371-76	2	-		
				12.01.0120 ГОСТ 11371-76	-	2		

Обозначение	Масса, кг
ТП 901-6-7385 КЖИ-1.102	1.6 кг
-01	0.9 кг

Резьба по ГОСТ 24705-81. Поле допуска - 8 g - по ГОСТ 16093-81.

Инв. № табл. Составляющая и дата  
В. ст. инв. №

Привязан		ТП 901-6-7385		КЖИ - 1.102	
Нач. отд.	Алтышулер	Изделие закладное	Станд.	Масса	Масштаб
Н. контр.	Козловичер		Р	С.М.	
Гл. спец.	Козловичер			табл.	
ГИП	Бердичевская		Лист	Листов 1	
Рук. бр.	Миренская		СОЮЗВОДКАНА ПРОЕКТ		
Вед. инж.	Фадина				
Инжен.	Лазарева				
Инв. №					

Вид	Обозначение	Наименование	Код. по систем. КЖИ-КЭЭ							Примечание
			01	02	03	04	05	06	07	
	Т.П. 901-Б-7385	КЖИ-1200 СБ								
	Т.П. 901-Б-7385	КЖИ ТУ								
1	Т.П. 901-Б-7385	КЖИ-1201	5	15	25	35	45	34	29	36
		Каркас плоский								0,16 кг
		Леталь								
		Ф 6 А У ГОСТ 5701-82								
2	КЖИ 1201-1	С-1000	2							0,22 кг
		С-2050		2						0,63 кг
		С-4850			2					1,1 кг
		С-6850				2				1,5 кг
		С-8850					2			2,0 кг
		С-6650						2		1,5 кг
		С-5750							2	1,3 кг
		С-7050								1,6 кг
Примечание			Т.П. 901-Б-73.85 КЖИ 1.200							
Лист			Каркас пространственный							
Листов			Р							
Листов			1							
Листов			СРОЗВОДОХАНАПРОЕКТ							

Обозначение	L мм	a	H	Масса кг
КЖИ 1.200 СБ-	1000	100	4	1,24
-0.1СБ	2850	25	14	3,66
-0.2СБ	4850	25	24	6,2
-0.3СБ	6850	25	34	8,6
-0.4СБ	8850	22	44	11,2
-0.5СБ	6650	25	33	8,44
-0.6СБ	5750	75	28	7,44
-0.7СБ	7050	25	35	8,96

Имя и табл.	Листы в бета	Взят лист №	Привязан
Нач. отд. Яльшицкий			
М. Контр. Козловичер			
Г.П. Спец. Козловичер			
Рук. бр. Бродичевский			
Вед. инж. Миренская			
Инженер. Фадина			
Инженер. Лазарева			

Т.П. 901-Б-7385 КЖИ 1.200 СБ

Каркас пространственный сборочный чертеж

Стыля	Масса	Листов
Р	ст. габл.	1

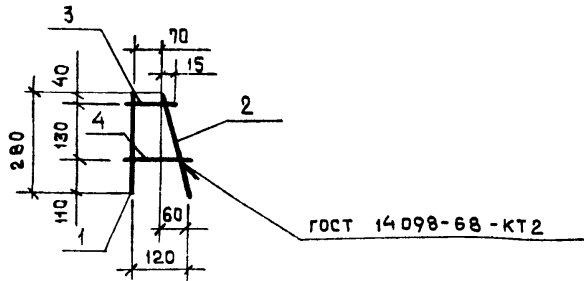
СРОЗВОДОХАНАПРОЕКТ

Копировал. Синицина

20869-04 7

Формат А4





Формат	Зона	Поз.	Обозначение	Наименование	Кол.	Примечание
				<u>Документация</u>		
			ТП 901-6-7385 КЖИ.ТУ	Технические условия		
				<u>Детали</u>		
			ТП 901-6-7385 КЖИ 1.210	Ø 6 А III ГОСТ 5781-82		
	1		1.211	Ø = 280	1	0.06 кг
	2		1.212	Ø = 285	1	0.06 кг
	3		1.213	Ø = 100	1	0.02 кг
	4		1.214	Ø = 130	1	0.02 кг

Привязан

Ив. №

ТП 901-6-7385 КЖИ 1.201

Стадия Масса Масштаб

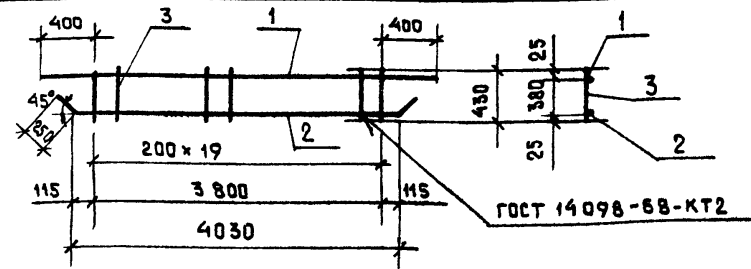
Каркас плоский

Р 0.16 кг 5/М

Лист Листов 1

СОЮЗВОДОКАНАЛПРОЕКТ

Нач. отд. Альтшуллер  
Н. контр. Козловичер  
Гл. спец. Козловичер  
ГИП Бердичевская  
Рук. бр. Миренская  
Вед. инж. Фаина  
Инжен. Лазарева



Формат	Зона	Поз.	Обозначение	Наименование	Кол.	Примечание
				<u>Документация</u>		
			ТП 901-6-7385 КЖИ.ТУ	Технические условия		
				<u>Детали</u>		
				Ø 12 А III ГОСТ 5781-82		
БЧ	1		ТП 901-6-7385 КЖИ 1.215	Ø = 4600	1	4.1 кг
БЧ	2		1.216	Ø = 4530	1	4.0 кг
			1.217	Ø 6 А I ГОСТ 5781-82		
БЧ	3		1.218	Ø = 430	20	0.09 кг

Привязан

Ив. №

ТП 901-6-7385 КЖИ-1.202

Стадия Масса Масштаб

Каркас плоский

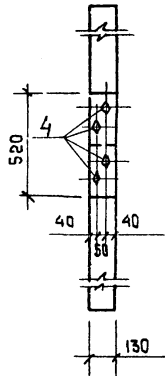
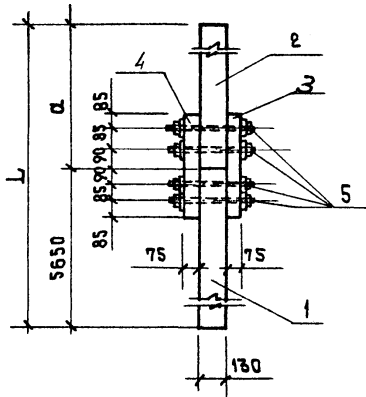
Р кг 9.9

Лист Листов 1

СОЮЗВОДОКАНАЛПРОЕКТ

Ив. № подл. Подпись и дата

Нач. отд. Альтшуллер  
Н. контр. Козловичер  
Гл. спец. Козловичер  
ГИП Бердичевская  
Рук. бр. Миренская  
Вед. инж. Фаина  
Инжен. Лазарева

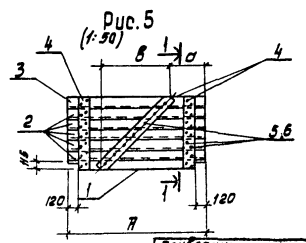
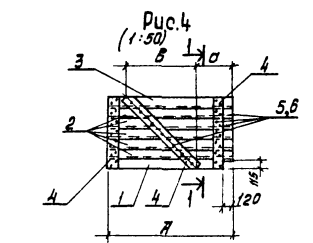
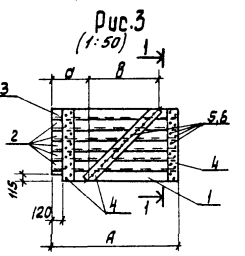
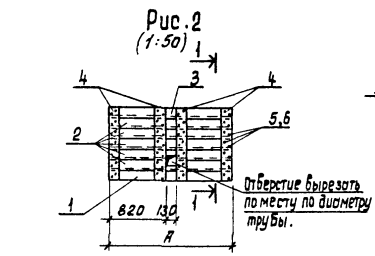
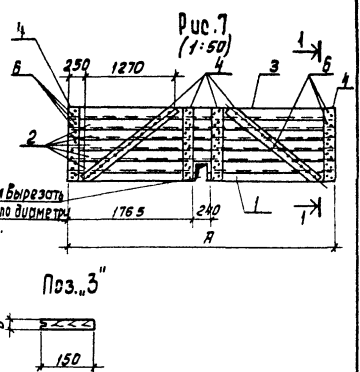
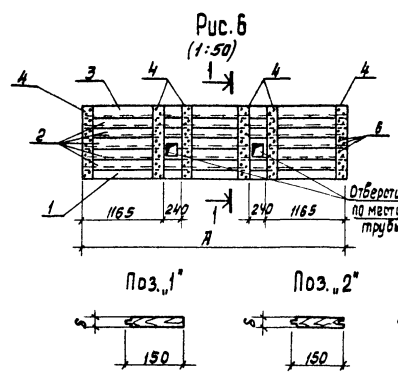
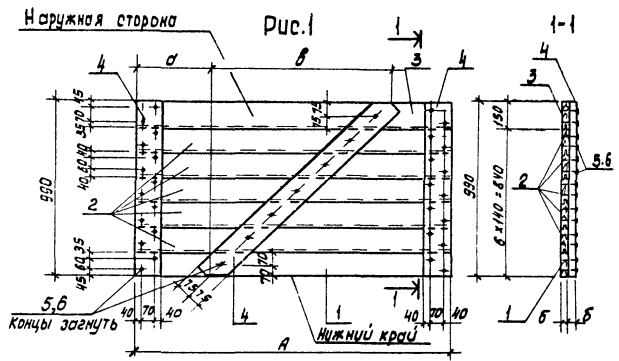


ФОРМАТ	КОЛ. ЛИСТОВ	ПОЗ.	ОБЪЯВЛЕНИЕ	НАИМЕНОВАНИЕ	КОЛ. НА ИСПОЛН.		ПРИМЕЧАНИЕ
					—	01	
				Документация			
			ТП 901-6-7385 КДИ.ТУ	Технические условия	×	×	
				Детали			
				брус. <i>сосна 2<sup>го</sup> сорта гост 24454-80Е</i>			
Б4	1		ТП 901-6-7385 КДИ - 2.001	130 × 130 $\varnothing$ = 5650	1	1	0.096 м <sup>3</sup>
Б4	2		2.002	130 × 130 $\varnothing$ = 2380	1	—	0.04 м <sup>3</sup>
			2.003	130 × 130 $\varnothing$ = 3980	—	1	0.067 м <sup>3</sup>
Б4	3		2.004	130 × 75 $\varnothing$ = 520	2	2	0.0051 м <sup>3</sup>
А3	4		ТП 901-6-7385 КДИ-3.103.СБ	ИЗДЕЛИЕ СОЕДИНИТЕЛЬНОЕ	4	4	

ОБЪЯВЛЕНИЕ	РАЗМЕРЫ В ММ		МАССА КГ
	L	Ø	
ТП 901-6-7385 -КДИ. 2.000	8030	2380	73.0
-01	9630	3980	87.0

Привязан				ТП 901-6-7385 КДИ. 2.000		СТОЙКА		
И.ОТД.	А.И.ШУАЛЕР					СТАДИЯ	МАССА	МАСШТАБ
И.КОНТР.	КОЗЛОВИЧЕР					Р	СМ. ТАБЛИЦА 43	1:20
ГЛ. СПЕЦ.	КОЗЛОВИЧЕР					Лист 1	Листов 1	
Г.И.П.	БЕРАЩЕВСКАЯ					СОЮЗВОДОКАНАЛПРОЕКТ		
РУК. БРНИ	МИРЕНСКАЯ							
СТ. НИЖ.	КАПИАН							
ИНВ. №								

Альбом ЛК



Обозначение	Рис.	Размер, мм				Масса, кг
		А	а	Б	Б	
Т.П. 901-Б-7385-КДН.2100.СБ	1	1770	420	1000	19	22.7
-01.СБ	2	1770			19	23.5
-02.СБ	3	1870	500	1000	19	23.4
-03.СБ	4	1870	500	1000	19	23.4
-04.СБ	5	1990	500	1000	19	24.8
-05.СБ	1	3770	900	2000	25	57.8
-06.СБ	6	3770			25	64.2
-07.СБ	7	3770			25	63.5
-08.СБ	3	3870	900	2000	25	58.8
-09.СБ	4	3870	900	2000	25	58.8
-10.СБ	5	3990	900	2000	25	60.6

Т.П. 901-Б-7385		-КДН.2100.СБ	
Щит		Стади	Масса
Сборочный чертёж.		р	см
		таблицу	1:20
		лист	лист в 1
Создано в КБН ПРОЕКТ			

Привязан:


Нач. отд. Я.И.ЩИПЦОВ  
 Н.Контр. Козловичер  
 Р.Спец. Козловичер  
 Л.И.И.П. Бурдичевская  
 Рук. бриг. Миренская  
 Ст.И.И. Колпин

Копирован в ЦИОМ.6-4

20869-04 10 Формат А3

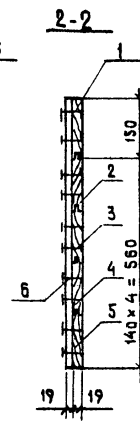
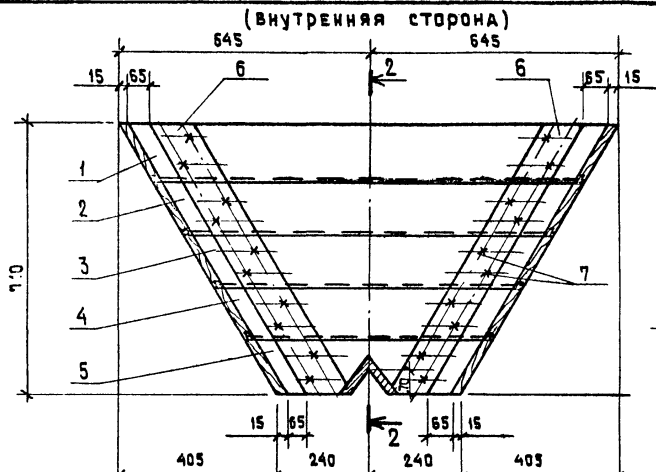
форма	зона	поз.	ОБОЗНАЧЕНИЕ	НАИМЕНОВАНИЕ	КОЛИЧЕСТВО НА ИСПОЛНЕНИЕ КДН. 2.100										ПРИМЕЧАНИЕ			
					-01	-02	-03	-04	-05	-06	-07	-08	-09	-10				
				<u>ДОКУМЕНТАЦИЯ</u>														
			ТП 901-6-7385 - КДН. 2.100.СБ	СБОРОЧНЫЙ ЧЕРТЕЖ														
			ТП 901-6-73.85 - КДН.ТУ	ТЕХНИЧЕСКИЕ УСЛОВИЯ														
				<u>СБОРОЧНЫЕ ЕДИНИЦЫ</u>														
Б4	1*		КЛЖ 2.101	ДОСКА 150×19, L=1770	1	1											0.0051 м³	
Б4			2.102	L=1870			1										0.0053 м³	
Б4			2.103	L=1990				1									0.0057 м³	
Б4			2.104	150×25, L=3770					1	1	1						0.0142 м³	
Б4			2.105	L=3870								1					0.0145 м³	
Б4			2.106	L=3990										1			0.015 м³	
	2*		2.101	150×19, L=1770	5	5											0.0051 м³	
			2.102	L=1870			5										0.0053 м³	
			2.103	L=1990				5									0.0057 м³	
			2.104	150×25, L=3770					5	5	5						0.0142 м³	
			2.105	L=3870									5				0.0145 м³	
			2.106	L=3990										5			0.015 м³	
	3*		2.101	150×19, L=1770	1	1											0.0051 м³	
			2.102	L=1870			1										0.0053 м³	
			2.103	L=1990				1									0.0057 м³	
			2.104	150×25, L=3770					1	1	1						0.0142 м³	
			2.105	L=3870								1					0.0145 м³	
			2.106	L=3990									1				0.015 м³	
	4		2.101	150×19, L=990	2	4	2	2									0.0028 м³	
			2.102	L=1407	1		1	1									0.004 м³	
			2.103	150×25 L=990					2	6	4	2	2				0.0037 м³	
			2.104	L=1610						1	2						0.0061 м³	
			2.105	L=2232					1			1	1				0.0084 м³	
				<u>СТАНДАРТНЫЕ ИЗДЕЛИЯ</u>														
	5			Гвоздь К2×40 ГОСТ 4028-63	0.04	0.06	0.04	0.04										кг
	6			К3×70 ГОСТ 4028-63					0.14	0.36	0.28	0.14	0.14					кг

Поз. 1+3 см.ТП 901-6-

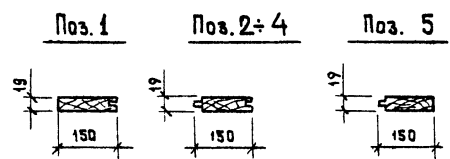
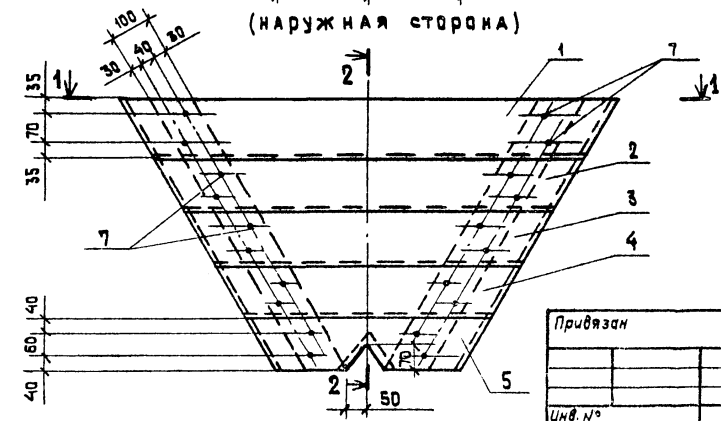
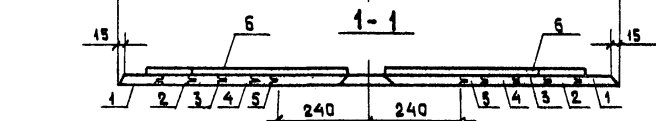
-КДН. 2.100.СБ

И 40-6980

Привязан		Нач. отд. Альтишлер	ТП 901-6-7385		-КДН. 2.100	
		Н.контр. Козловичер	Щит		Стандия	Лист
		Пл. спец. Козловичер			Р	1
		Пл. инж. Гердичев			СОЗДАНО КАНАЛПРОЕКТ	
		Рук. брига. Миренская				
		Ст. инж. Калилин				
Инв. №						



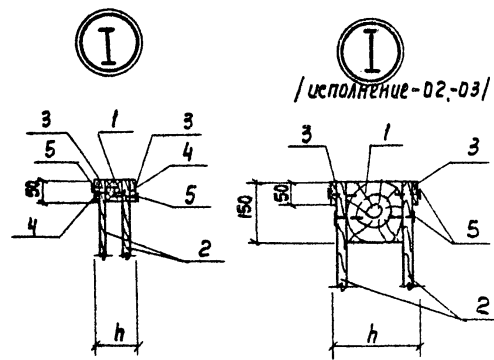
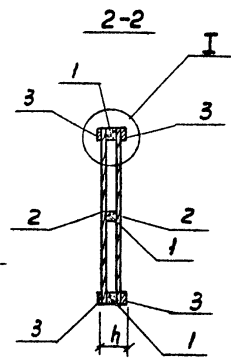
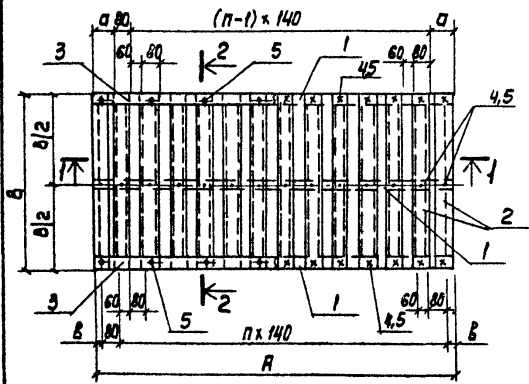
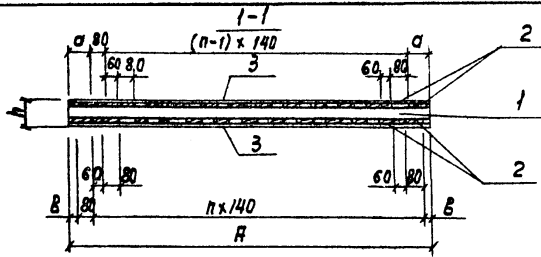
Контр-лист	Лист	Поз.	Обозначение	Наименование	Кол.	Примечание
				<u>Документация</u>		
			ТП 901-6-73,85 - КДИ-ТУ	Технические условия		
				<u>Детали</u>		
				Доска <small>Согласно 2-му варианту ГОСТ 24434-80 Б</small>		
БЧ	1		ТП 901-6-73,85 - КДИ 201	150×19 2-1290	1	0.004 м³
БЧ	2		02	150×19 2-1160	1	0.003 м³
БЧ	3		03	150×19 2-990	1	0.003 м³
БЧ	4		04	150×19 2-820	1	0.002 м³
БЧ	5		05	150×19 2-650	1	0.002 м³
БЧ	6		2.206	100×19 2-820	2	0.002 м³
				<u>Стандартные изделия</u>		
				Площадь КЗ-70 ГОСТ 4028-63	0.09	кг



Привязан

Инв. №

ТП 901-6-73,85 - КДИ-2.200			Сталь	Масса	Мгнштаб
Иуч.отд.	А.Тимиллер		Р	кг	1:40
И.контр.	Козловичер		Лист	Листов 1	
И.спец.	Козловичер		Щ.и.т.		
Г.ИП	Бордичевская		СНОВЗООДКАНАЛПРОЕКТ		
Рук.бюг.	Миренская				
Инженер	Бабичев				
Инженер	Лозарева				



/исполнение-02,03/

Обозначение	Размер, мм						Масса, кг
	A	B	h	a	B	n	
Т.П. 901-6-7385 - КДИ-2.300.СБ	1840	900	90	110	40	12	16,3
-01СБ	3860	1920	90	140	70	26	58,4
-02СБ	1840	900	208	110	40	12	42,2
-03СБ	3860	1920	208	140	70	26	148,9

				ТП 901-6-73.85			КДИ. 2300 СБ		
Привязан				ЩИТ			Стадия	Масса	Масштаб
							P	ст. таблиц	1:20
							лист	листа в 1	
Имя. №							СОВМЕДОПРОЕКТПРОЕКТ		

Нач. отд. Яльчицкий  
 Н. Ком. Козловичер  
 Г. Спец. Козловичер  
 П. Инж. Бердичевская  
 Рук. Врлз Миремская  
 Ст. Инж. Капилин

Формат листа	№	Обозначение	Наименование	Кол-ч. на испол. КДИ. 2.300-				Примечание
				-	-01	-02	-03	
			<u>Документация</u>					
		ТП 901-6-7385-КДИ.2.300СБ	Сборочный чертеж	×	×	×	×	
		ТП 901-6-7385-КДИ.ТУ	Технические условия	×	×	×	×	
			<u>Сборочные единицы</u>					
Б4	1	ТП 901-6-7385-КДИ.2.301	Брус 50×50 ℓ= 1840	2				0.0046 м³
Б4		-01	ℓ= 3860		3			0.0097 м³
Б4		-02	150×75 ℓ= 1840			2		0.0207 м³
Б4		-03	ℓ= 3860				3	0.0455 м³
Б4	2	2.302	Доска 80×10 ℓ= 900	27				0.00072 м³
Б4		-01	ℓ= 1920		55			0.00144 м³
Б4		-02	80×19 ℓ= 900			27		0.00144 м³
Б4		-03	ℓ= 1920				55	0.00288 м³
Б4	3	2.301	50×10 ℓ= 1840	4	4			0.00092 м³
Б4		04	ℓ= 3860		4	4		0.00193 м³
Б4		05						
			<u>Стандартные изделия</u>					
	4		Гвоздь К2×40 ГОСТ 4028-63	0.06	0.18			кг
	5		Гвоздь К2,5×60 ГОСТ 4028-63	0.07	0.14	0.2	0.52	кг

Приблизно

Изм. №

Нач. отд.	Альшицкер	
Н. кантр.	Козловчер	
Гл. спец.	Козловчер	
Техн. пр.	Боричевская	
Рук. бриг.	Миренская	
Ст. инж.	Каплин	

ТП 901-6-7385 - КДИ. 2.300

Щит

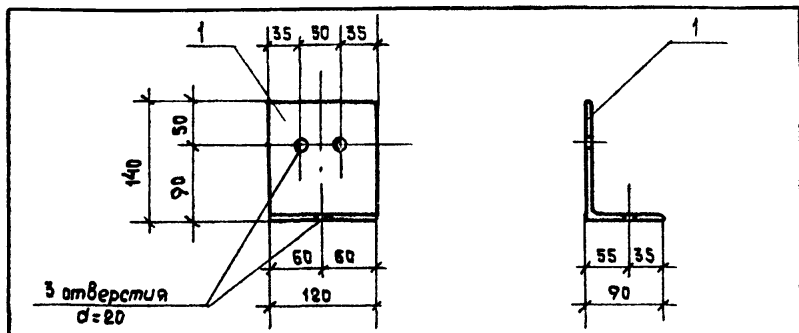
Стандия Лист

Листов

Р

1

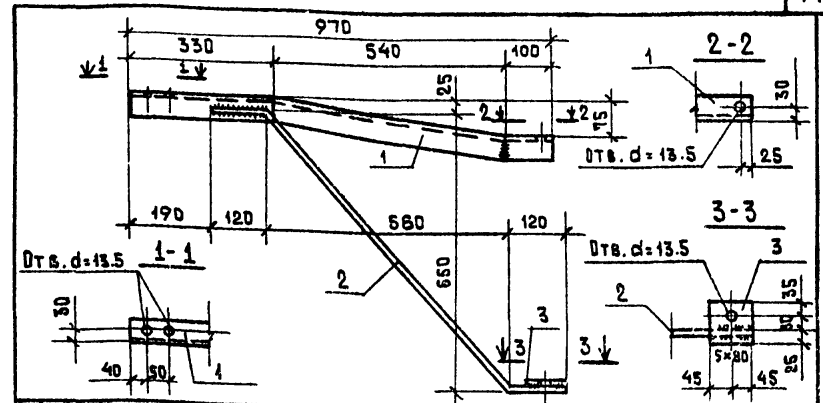
СЭНЗВОДАКАНАЛПРОЕКТ



Формат	Зона	Поз.	Обозначение	Наименование	Кол.	Примечание
				<u>Документация</u>		
			ТП 901-6-73.85 -КДИ.ТУ	Технические условия		
				<u>Детали</u>		
Б4		1	ТП 901-6-73.85 -КДИ-3.102	Уголок равнобок. 50x50x5 ГОСТ 8509-72		
				Ст. 3 ГОСТ 535-79	1	3.7
				ε=980		
Б4		2	-3.103	Стержень ГОСТ 5781-82 Ø18 АІІ-Н00	1	2.2
Б4		3	-3.104	Полоса 10x90 ГОСТ 103-76	1	0.6
				Ст3псб ГОСТ 535-79		

Привязан			
Имв.№			

ТП 901-6 - 73.85 КДИ. 3.100						
Исх. отд.	Альтшуллер	Издение соединительное	Стандия	Масса	Масштаб	
Н.контр.	Козловичер		Р	кг	1:50	
Гл. спец.	Козловичер		Лист	Листов 1		
ГМП	Бердичевская		Уголок неравн $\frac{50 \times 50 \times 5 \text{ ГОСТ } 8509-72}{\epsilon=980}$			
Рук. бр.	Миронская		Ст 2 ГОСТ 535-79			
Инжен.	Бабьшева	СОИЗВОДКАНАЛПРОЕКТ				
Инжен.	Лазарева	ε=120				



Формат	Зона	Поз.	Обозначение	Наименование	Кол.	Примечание
				<u>Документация</u>		
			ТП 901-6-73.85 -КДИ.ТУ	Технические условия		
				<u>Детали</u>		
Б4		1	ТП 901-6-73.85 -КДИ-3.102	Уголок равнобок. 50x50x5 ГОСТ 8509-72		
				Ст. 3 ГОСТ 535-79	1	3.7
				ε=980		
Б4		2	-3.103	Стержень ГОСТ 5781-82 Ø18 АІІ-Н00	1	2.2
Б4		3	-3.104	Полоса 10x90 ГОСТ 103-76	1	0.6
				Ст3псб ГОСТ 535-79		

Привязан			
Имв.№			

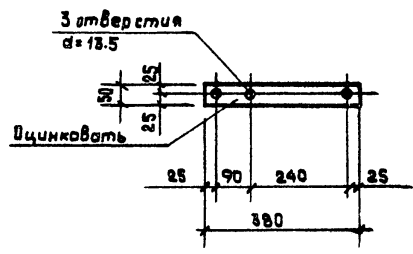
ТП 901-6- 73.85 -КДИ-3.101						
Исх. отд.	Альтшуллер	Издение соединительное	Стандия	Масса	Масштаб	
Н.контр.	Козловичер		Р	кг	1:10	
Гл. спец.	Козловичер		Лист	Листов 1		
ГМП	Бердичевская		СОИЗВОДКАНАЛПРОЕКТ			
Рук. бр.	Миронская					
Инжен.	Бабьшева					
Инжен.	Лазарева					



Привязан

ИНВ. №

Стадия	Масса	Масштаб
Лист	Листов	

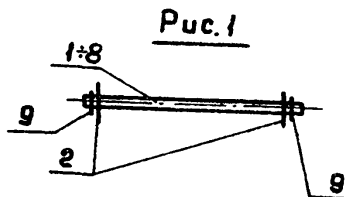


Привязан

ИНВ. №

Инж. отд.	Алтышуллер	
Н. контр.	Козловичер	
Гл. спец.	Козловичер	
ГИП	Бердичевская	
Рук. брэд.	Миренская	
Инжен.	Лябшичева	
Инжен.	Хазарова	

ТП 901-6-73.85			КДИ. 3.102		
Изделие соединительное			Стадия	Масса	Масштаб
			Р	кг	1:10
Полоса Sx50 ГОСТ 193-76 квч3 по ГОСТ 535-79 P=320			Лист	Листов	



Формат Зона	Поз.	Обозначение	Наименование	Количество на исполнение - КДИ. 3.103								Примечание	
				-	-01	-02	-03	-04	-05	-06	-07		
			<u>Документация</u>										
		ТП 901-6-73.85 КДИ. ТУ	Технические условия		X	X	X	X	X	X	X	X	
			<u>Сборочные единицы</u>										
A3	1	ТП 901-6-73.85 КДИ- 3.104	БШ Гост 2590-71 Круг 8 ст3 кл2-Гост 595-79 e=340	1									0,302 кг
		-01	e= 440								1		0,391 кг
A3	2	КДИ- 3.105	Полоса 4x45 Гост 103-76 e=45 Вст3 кл2-Гост 539-79	2	2	2	2	2	1	2	2		0,04 кг
A3	3	КДИ- 3.106	Болт М12- М16.58.0120 Гост 7798-70 по типу			1							0,177 кг
		-01	М12- М16.58.0120 Гост 7798-70 по типу						1				0,06 кг
			<u>Стандартные изделия</u>										
	4		Болт М12- М16.58.0120 Гост 7798-70		1								0,231 кг
	5		М12- М16.58.0120 Гост 7798-70				1						0,16 кг
	6		М12-8 М16.58.0120 Гост 7798-70					1					0,115 кг
	7		М12-8 М16.58.0120 Гост 7798-70							1			0,248 кг
	8		Гайка М12-7Н.5.0120 Гост 5915-70	2	1	1	1	1	1	1	2		0,016 кг

Обозначение	Рис.	Масса, кг
ТП 901-6- КДИ. 3.103	1	0,414
- 01	2	0,327
- 02	2	0,273
- 03	2	0,256
- 04	2	0,211
- 05	2	0,116
- 06	2	0,344
- 07	1	0,511

Условное обозначение	Лит											
		М С 4	М С 5	М С 6	М С 7	М С 8	М С 9	М С 10	М С 11			

Резьба по ГОСТ 24705-81, поле допуска - 8g-  
по ГОСТ 16093- 81.

Привязан				Нач. отд. Альтшуллер Н. контр. Козловичер Гл. спец. Козловичер Ин. инж. пр. Бердичевская Рук. брис. Миренская Ст. инж. Каплин				ТП 901-6- 73.85 - КДИ.3.103				Издeлие стальное.		
												Стадия	Масса	Масштаб
												Р	См. таблицу	—
												Лист	Листов 1	
Ц.и.в. п.				СОЮЗВОДКАНАЛПРОЕКТ										