

ТИПОВОЙ ПРОЕКТ
901-6-73.85

ГРАДИРНЯ ОТКРЫТОГО ТИПА С КАПЕЛЬНЫМ ОРОСИТЕЛЕМ
ПЛОЩАДЬЮ 4 м²

АЛЬБОМ III

СТРОИТЕЛЬНЫЕ УЗЛЫ

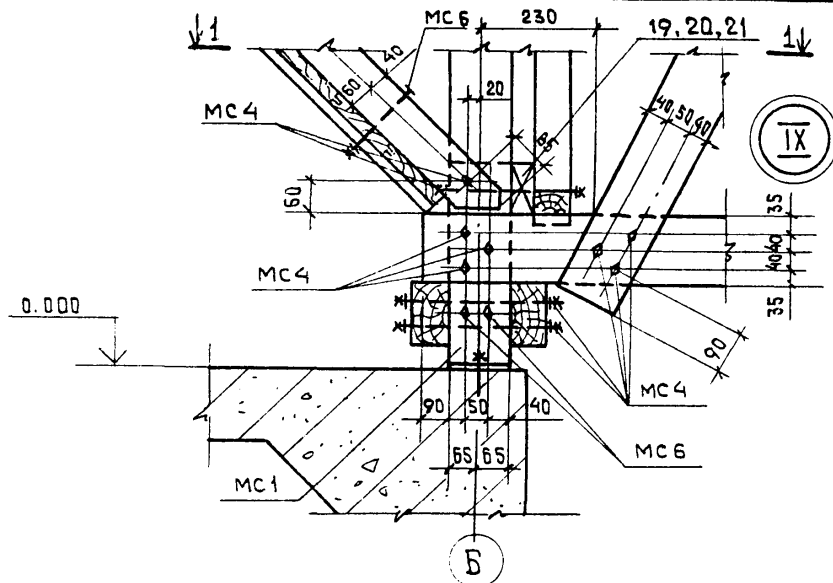
ЦЕНТРАЛЬНЫЙ ИНСТИТУТ ТИПОВОГО ПРОЕКТИРОВАНИЯ
ГОСТРОЯ СССР

Москва, А-441, Садовая ул., 21

Связь в чертеж \overline{II} 190 6 г.
Лист № 3894 Тираж 475 экз.

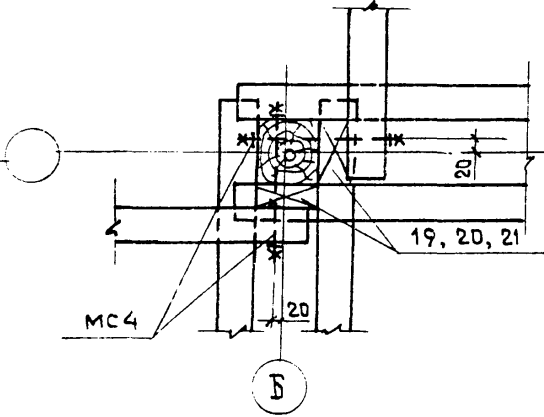
СОДЕРЖАНИЕ АЛЬБОМА

ОБОЗНАЧЕНИЕ	НАИМЕНОВАНИЕ	СТР.	ПРИМЕЧАНИЕ
	СОДЕРЖАНИЕ АЛЬБОМА	2	
ТП 901-6-73.85 КДУ	УЗЛЫ I, IA	3	
	УЗЛЫ II, II	4	
	УЗЛЫ III, Y	5	
	УЗЛЫ VI, VII, VIII	6	
	УЗЛЫ IX, X	7	
	УЗЛЫ XI, XII	8	
	УЗЛЫ XIII, XIV	9	
	УЗЛЫ XV, XVI, XVII, XVIII	10	
	УЗЕЛ XIX	11	
	УЗЛЫ XX, XXI, XXII	12	
	УЗЛЫ XXIII, XXIV, XXV, XXVI	13	
	УЗЕЛ XXVII	14	
	УЗЛЫ XXVIII, XXIX	15	
	УЗЛЫ XXX, XXXI	16	

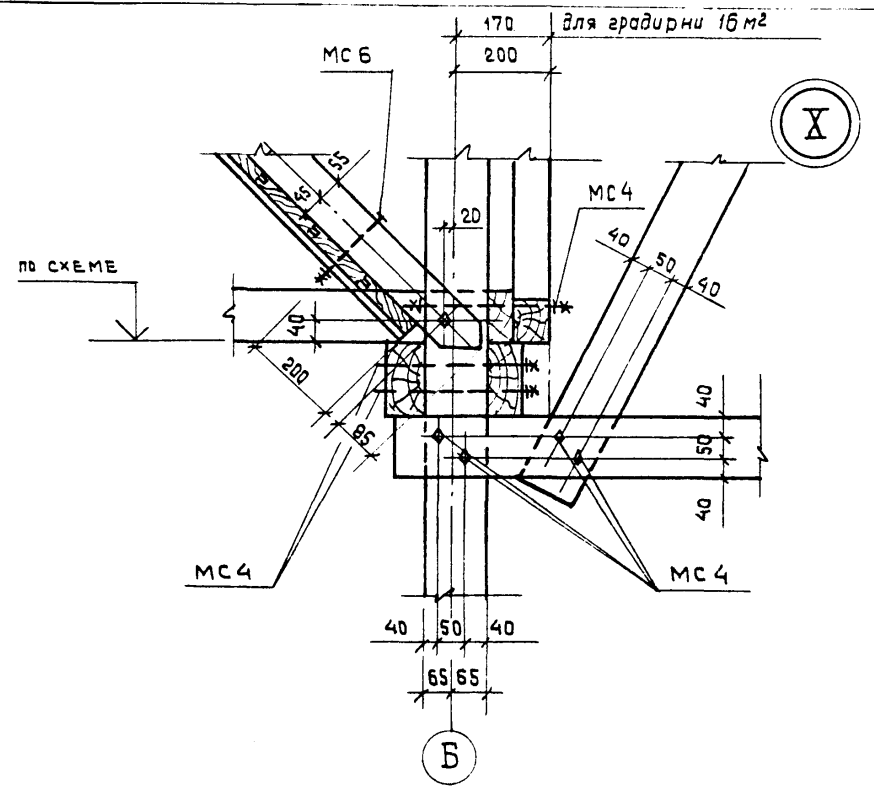


1-1

Цифровая ось



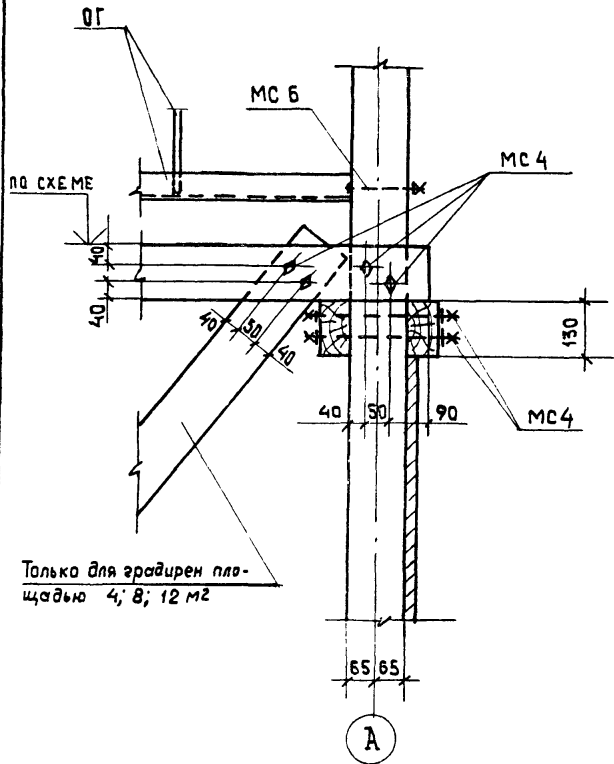
Б



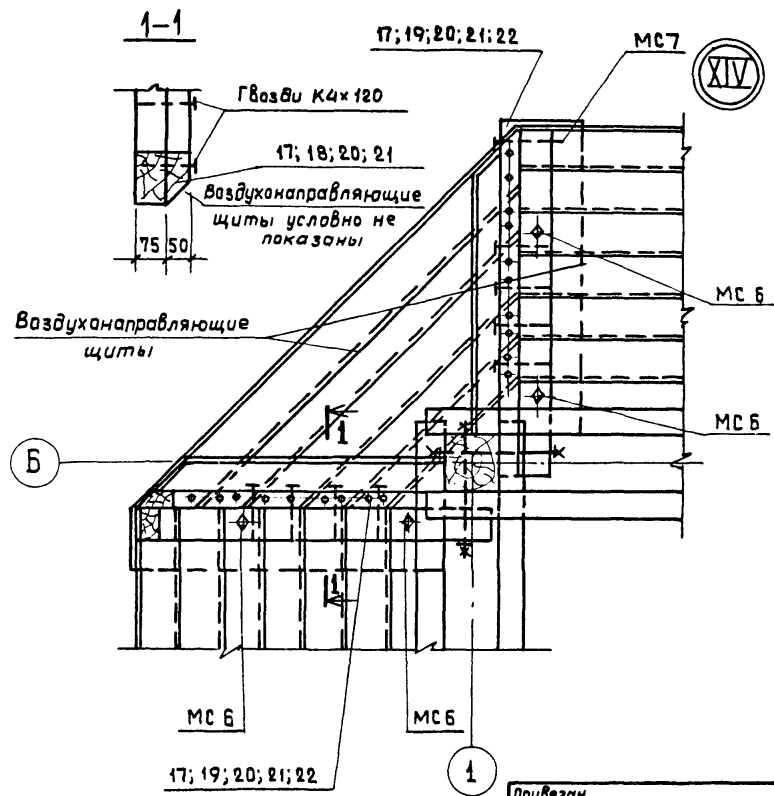
Б

Привязан		
Ивв. №		

ТП 901-6-7385		КДУ			
Нач. отд.	Альтшуллер	Узлы IX, X	Стадия	Масса	Масштаб
Н. контр.	Козловичер		Р	-	1:10
Гл. спец.	Козловичер		Лист	Листов	
Г.И.П.	Бердичевская		СООЗВЕДОКАНАЛПРОЕКТ		
Рук. бр.	Ицвенская				
Инжен.	Бабышева				
Инжен.	Лазарева				

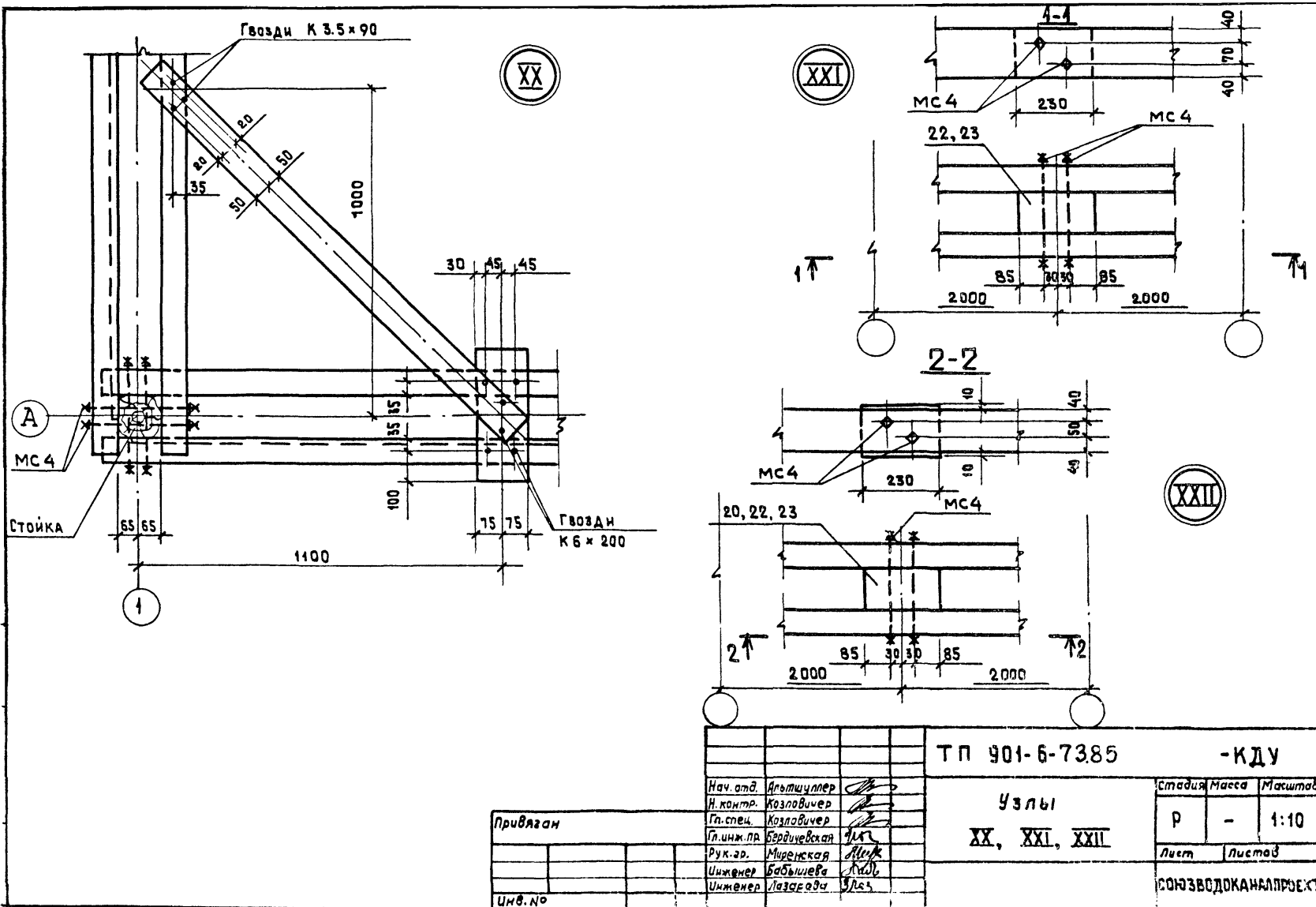


XIII



XIV

				ТП 901-6-7385			КДУ		
Нач. отд.	Альтшуллер			Узлы XIII; XIV	Стадия	Масса	Масштаб		
И.контр.	Козловичер				Р	—	1:10		
Гл. спец.	Козловичер				Лист	Листов			
Гл. инж. пр.	Бердичевская				СОЮЗВОДОКАНАЛПРОЕКТ				
Рук. бр.	Миренская								
Инженер	Бабышева								
Инженер	Лазарева								



Привязан

Инв. №

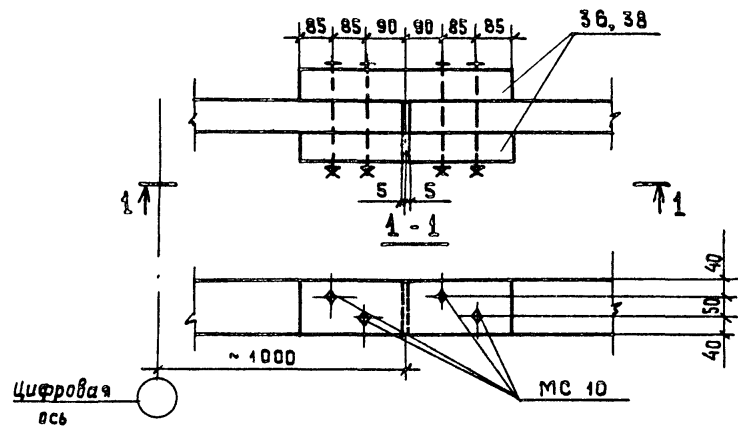
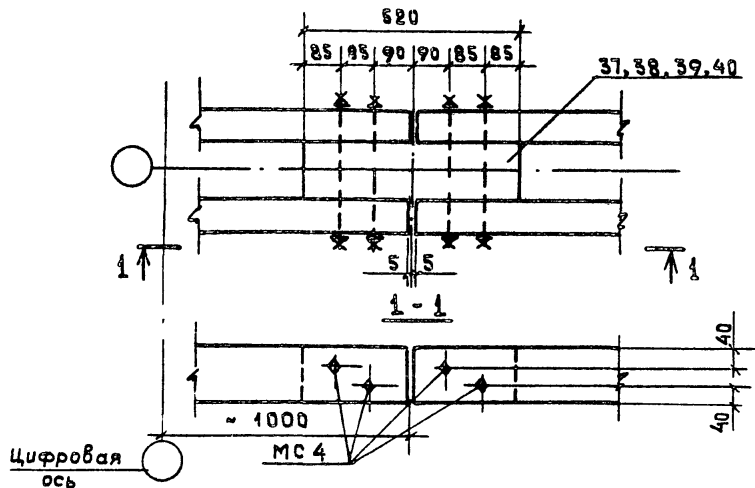
ТП 901-6-7385

-КДУ

Нач. авт.	Альциллер	<i>[Signature]</i>
Н. контр.	Козловичер	<i>[Signature]</i>
Гл. спец.	Козловичер	<i>[Signature]</i>
Гл. инж. пр.	Бордичевская	<i>[Signature]</i>
Рук. эр.	Миретская	<i>[Signature]</i>
Инженер	Бабюшева	<i>[Signature]</i>
Инженер	Лазарова	<i>[Signature]</i>

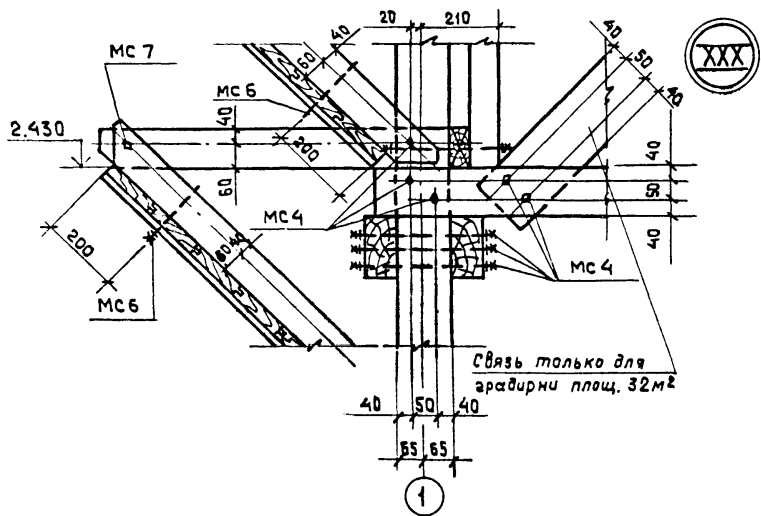
Узлы
XX, XXI, XXII

Стадия	Масса	Масштаб
Р	-	1:10
Лист	Листов	
СОЮЗВОДКАНАЛПРОЕКТ		

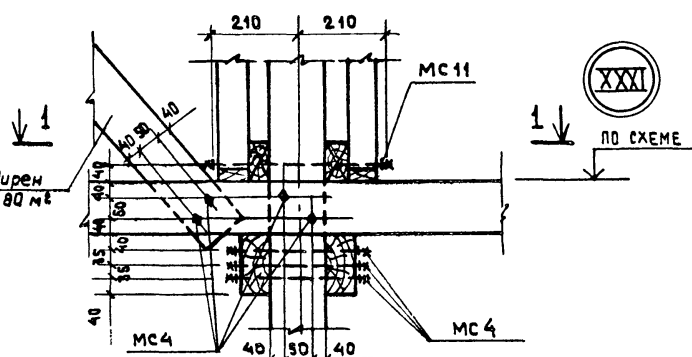


Привязан			
Инд. №			

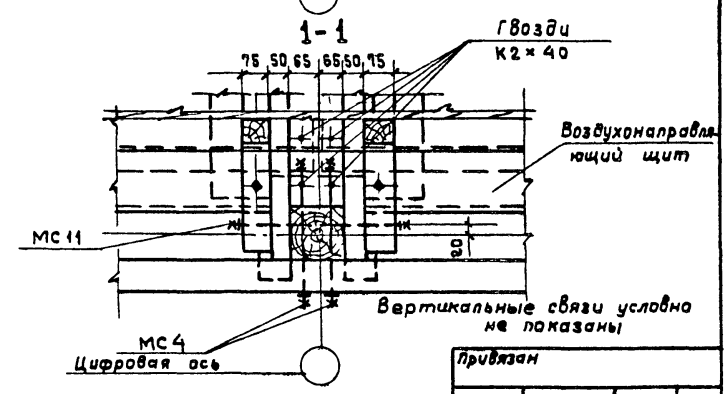
ТП 904-6-7385				- КДУ		
Узлы XXVIII, XXIX				Стадия	Масштаб	Лист
И. атд. Альтшуллер				Р	-	1:10
И. констр. Козловичер				Лист	Листов	
Гл. спец. Козловичер				СОЮЗВОДОКАНАЛПРОЕКТ		
Гл. инж. лр. Бердичевская						
Рук. брига. Миренская						
Ст. инж. Катцлин						



Только для аркаден
площ. 32; 48; 64; 80 м²



ПО СХЕМЕ



Привязан		
Инд. №		

Т П 901-Б-73.85				- КДУ		
Узлы XXX, XXXI				этажи	Масса	Масштаб
				Р	-	1:10
				Лист	Листов	
				СООЗВОДОКАНАЛПРОЕКТ		