

ЦЕНТРАЛЬНЫЙ ИНСТИТУТ ТИПОВОГО ПРОЕКТИРОВАНИЯ
ГОССТРОЯ СССР

Москва, А-445, Серафимов ул., 22

Сдано в печать 11 1986 г.

Листов № 3893 Тираж 475 экз.

ТИПОВОЙ ПРОЕКТ
901-6-73.85

ГРАДИРНЯ ОТКРЫТОГО ТИПА С КАПЕЛЬНЫМ ПРОСИТЕЛЕМ
ПЛОЩАДЬЮ 4 м²

Альбом IV

СОСТАВ ПРОЕКТА:

- АЛЬБОМ I ПОЯСНИТЕЛЬНАЯ ЗАПИСКА.
ПОКАЗАТЕЛИ ИЗМЕНЕНИЯ СМЕТНОЙ СТОИМОСТИ
СТРОИТЕЛЬНО-МОНТАЖНЫХ РАБОТ
- АЛЬБОМ II ТЕХНОЛОГИЧЕСКИЕ И АРХИТЕКТУРНО-СТРОИТЕЛЬНЫЕ ЧЕРТЕЖИ
СПЕЦИФИКАЦИЯ ОБОРУДОВАНИЯ.
- АЛЬБОМ III СТРОИТЕЛЬНЫЕ УЗЛЫ
- АЛЬБОМ IV СТРОИТЕЛЬНЫЕ ИЗДЕЛИЯ
- АЛЬБОМ V ВЕДОМОСТИ ПОТРЕБНОСТИ В МАТЕРИАЛАХ
- АЛЬБОМ VI СМЕТЫ

РАЗРАБОТАН
ПРОЕКТНЫМ ИНСТИТУТОМ
СОЮЗВОДОКАНАЛПРОЕКТ

ГЛАВНЫЙ ИНЖЕНЕР ИНСТИТУТА
ГЛАВНЫЙ ИНЖЕНЕР ПРОЕКТА

А.Н. Михайлов
Л.Г. Стулова

А.Н. Михайлов
Л.Г. Стулова

УТВЕРЖДЕН ГОССТРОЕМ СССР
ПРОТОКОЛ №Д-439 ОТ 27.09.85
ВВЕДЕН В ДЕЙСТВИЕ
В/О СОЮЗВОДОКАНАЛНИИПРОЕКТ
ПРИКАЗ № 254 ОТ 03.10.85

				Привязан	
Изм. №					

СОДЕРЖАНИЕ АЛЬБОМА

Обозначение	Наименование	Стр	Примечание
ТП 901-6-73.85 КДН ДО	Содержание альбома	2	
ТУ	Технические условия	3	
.1.101	Изделие закладное	4	
.1.102	Изделие закладное	5	
.1.103	Изделие закладное	4	
.1.200	Каркас пространственный Сборочный чертеж	6	
.1.201	Каркас пространственный	6	
.1.201	Каркас плоский	7	
.1.202	Каркас плоский	7	
ТП 901-6-73.85 КДН. ТУ	Технические условия	3	
.2.000	Стойка	8	
.2.100.05	Щит сборочный чертеж	9	
.2.100	Щит	10	
.2.200	Щит	11	
.2.300.05	Щит	12	
.2.300	Щит	13	
.3.100	Изделие соединительное	14	
.3.101	Изделие соединительное	14	

Обозначение	Наименование	Стр	Примечание
Т.П. 901-6-73.85 КДН.3.102	Изделие соединительное	15	
3.103	Изделие стальное	16	

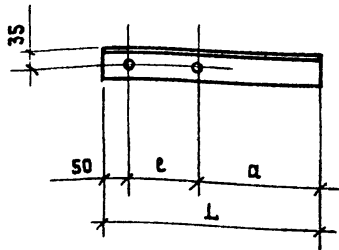
1. Плоские арматурные каркасы следует изготавливать при помощи контактной точечной сварки. Сварку производить во всех пересечениях стержней.
2. Сварку следует выполнять в соответствии с ГОСТ 14098-68 „Соединения сварные арматуры железобетонных изделий и конструкций. Контактная и ванная сварка. Основные типы и конструктивные элементы“ и „Инструкцией по сварке соединений арматуры и закладных деталей железобетонных конструкций“ СН 393-78.
3. Размеры каркасов даны по осям и торцам стержней.
4. Для соблюдения размеров изготовленные каркасы следует производить в кондукторах.
5. Плоские каркасы собирать в пространственные при помощи сварки или вязальной проволоки.
6. Закладные изделия следует изготавливать в соответствии с ГОСТ 10922-75 „Арматурные изделия и закладные детали сварные для железобетонных конструкций. Технические требования и методы испытаний“ СН 393-78.
7. Защиту закладных изделий от коррозии следует выполнять с помощью металлизации распылением цинка при толщине покрытия 200 мкм. Защита болтов, гаек и шайб выполняется с помощью горячего цинкования при толщине покрытия 20 мкм.

ИЗЧ. ВСТА.	АЛТЫШУМЕР		ТП 901-6-7385	-КЖИ.ТУ	
Н. КАНТР.	КОЗЛОВИЧЕР				
ГЛ. СПЕЦ.	КОЗЛОВИЧЕР				
ГНП	БЕЛАНЧЕВСКАЯ		Технические условия	Стандия	Лист
РУК. БРИГ.	МИРЕНСКАЯ			Р	1
СТ. ИНЖ.	КАПЛИАН			СООЗВОДОКАНАЛПРОЕКТ	

1. Деревянные изделия запроектированы в соответствии с требованиями СНиП II-25-8 „Деревянные конструкции“.
2. Деревянные изделия следует изготавливать из древесины хвойных пород II сорта по ГОСТ 8486-68. „Пиломатериалы хвойных пород“ и ГОСТ 24454-82 „Пиломатериалы хвойных пород. Размеры.“
3. Влажность древесины должна быть не более 25%.
4. Элементы деревянных конструкций пропитать раствором антисептического препарата ХМ-11 по ГОСТ 23787.9-80 на глубину не менее 4мм. Деревянные заготовки пропитываются в готовом виде с отверстиями.
5. В связи с тем, что раствор ХМ-11 обладает токсичностью, пропитку осуществлять с соблюдением требований безопасности производственной санитарии и личной гигиены.
6. Защита соединительных пластин и углов от коррозии следует выполнять с помощью металлизации распылением цинка при толщине покрытия 200 мкм. Защита болтов, гаек, шайб и гвоздей выполняется с помощью горячего цинкования при толщине покрытия 20 мкм.
7. Забивку оцинкованных гвоздей рекомендуется производить молотком из мягкого металла (медь, свинец).
8. Вертикальную лестницу и ограждения следует окрасить за 3 раза эмалью ХВ-424 по 2м слоям грунта ГФ-020.

ИЗЧ. ВСТА. ПОДПИСЬ И ДАТА

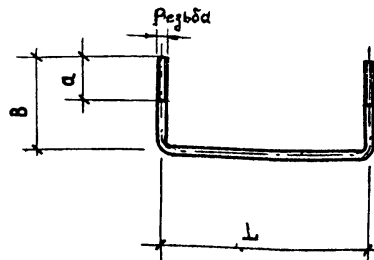
ИЗЧ. ВСТА.	АЛТЫШУМЕР		ТП 901-6-7385	-КДИ.ТУ	
Н. КАНТР.	КОЗЛОВИЧЕР				
ГЛ. СПЕЦ.	КОЗЛОВИЧЕР				
ГНП	БЕЛАНЧЕВСКАЯ		Технические условия	Стандия	Лист
РУК. БРИГ.	МИРЕНСКАЯ			Р	1
СТ. ИНЖ.	КАПЛИАН			СООЗВОДОКАНАЛПРОЕКТ	



Обозначение	L	a	e	Масса кг
ТП 901-6-7385 КЖИ-1.101	520	300	170	2.5
-01	390	220	120	1.9

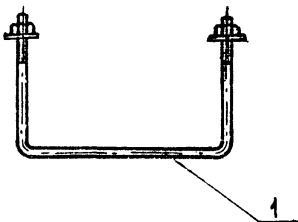
Привязан			
Инв. №			

ТП 901-6-7385 КЖИ 1.101			
Нач. отд.	Альциулер	Стадия	Масса
Н. контр.	Козловичер		см.
Гл. спец.	Козловичер		табл.
ГМП	Бердичевская	Лист	Листов 1
Рук. бр.	Миренская	Изделие закладное	
Вед. инж.	Фадина	Узелок 63x6 ГОСТ 8509-72	
Инжен.	Лазарева	вст 3 КП 2 ГОСТ 535-79*	
СЮЗВОДОКАНАЛПРОЕКТ			



Обозначение	Резьба	L	b	a	Длина разверт.	Масса кг
ТП 901-6-7385 КЖИ-1.103	M16	240	350	70	940	1.48
-01	M12	500	200	120	900	0.8

ТП 901-6-7385 КЖИ. 1.103			
Нач. отд.	Альциулер	Стадия	Масса
Н. контр.	Козловичер		см.
Гл. спец.	Козловичер		табл.
ГМП	Бердичевская	Лист	Листов 1
Рук. бр.	Миренская	Изделие закладное	
Вед. инж.	Фадина	СЮЗВОДОКАНАЛПРОЕКТ	
Инжен.	Лазарева		



Формат	Конт.	Лист	Обозначение	Наименование	Кол. на исполнение			Примечание
					-	-01		
				<u>Документация</u>				
			ТП 901-6-7385 - КЖИ-ТУ	Технические условия	×	×		
				<u>Детали</u>				
A4		1	ТП 901-6-7385 - КЖИ-1.102	Круг В16 ГОСТ 2590-71 $\rho=940$ ВстЗ КП 2-1 ГОСТ 535-79*	1	-		
			- 01	Круг В12 ГОСТ 2590-71 $\rho=900$ ВстЗ КП 2-1 ГОСТ 535-79*	-	1		
				<u>Стандартные изделия</u>				
		2		Гайка М16-7Н, 5.0120 ГОСТ 5915-70	2	-		
				М12-7Н, 5.0 120 ГОСТ 5915-70	-	2		
		3		Шайба 16.01.0120 ГОСТ 11371-76	2	-		
				12.01.0120 ГОСТ 11371-76	-	2		

Обозначение	Масса, кг
ТП 901-6-7385 КЖИ-1.102	1.6 кг
-01	0.9 кг

Резьба по ГОСТ 24705-81. Поле допуска - 8 g - по ГОСТ 16093-81.

Инв. № табл. Изданы в 4 листа
Инв. № табл. 20869-04 6

Привязан		ТП 901-6-7385		КЖИ - 1.102	
Нач. отд.	Алтышулер	Изделие закладное	Станд.	Масса	Масштаб
Н. контр.	Козловичер		Р	СМ.	
Гл. спец.	Козловичер		табл.		
ГИП	Бердичевская		Лист	Листов 1	
Рук. бр.	Миренская		СОЮЗВОДКАНА ПРОЕКТ		
Вед. инж.	Фадина				
Инжен.	Лазарева				
Инв. №					

Вид	Обозначение	Наименование	Код. по систем. КЖИ-КЭО								Примечание		
			01	02	03	04	05	06	07				
	Т.П. 901-Б-7385	КЖИ-1200 СБ											
	Т.П. 901-Б-7385	КЖИ ТУ											
1	Т.П. 901-Б-7385	КЖИ-1201	5	15	25	35	45	34	29	36			0,16 кг
		Леталь											
		Ф 6 А У ГОСТ 5701-82											
2	КЖИ 1201-1	С-1000	2										0,22 кг
		С-2050		2									0,63 кг
		С-4850			2								1,1 кг
		С-6850				2							1,5 кг
		С-8850					2						2,0 кг
		С-6650						2					1,5 кг
		С-5750							2				1,3 кг
		С-7050								2			1,6 кг
Примечание			Т.П. 901-Б-73.85 КЖИ 1.200								Стальная листов	1	
Лист №			Каркас пространственный								Создан в КОМПАС		
Имя и фамилия			Инженер Лазарев								Создан в КОМПАС		

Обозначение	L мм	a	h	Масса кг
КЖИ 1.200 СБ-	1000	100	4	1,24
-0.1СБ	2850	25	14	3,66
-0.2СБ	4850	25	24	6,2
-0.3СБ	6850	25	34	8,6
-0.4СБ	8850	22	44	11,2
-0.5СБ	6650	25	33	8,44
-0.6СБ	5750	75	28	7,44
-0.7СБ	7050	25	35	8,96

Имя и фамилия: Лазарев

Подпись и дата: [Подпись] [Дата]

Имя и фамилия: [Имя] [Фамилия]

Подпись и дата: [Подпись] [Дата]

Имя и фамилия: [Имя] [Фамилия]

Подпись и дата: [Подпись] [Дата]

Имя и фамилия: [Имя] [Фамилия]

Подпись и дата: [Подпись] [Дата]

Имя и фамилия: [Имя] [Фамилия]

Подпись и дата: [Подпись] [Дата]

Привязан

Имя и фамилия: [Имя] [Фамилия]

Т.П. 901-Б-7385 КЖИ 1.200 СБ

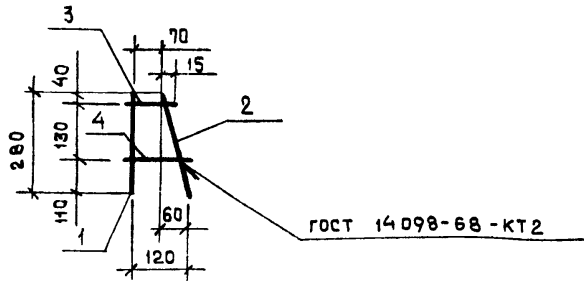
Каркас пространственный сборочный чертеж

Стальная масса листов

Р с.м. габл.

лист листов 1

Создан в КОМПАС



Формат	Зона	Поз.	Обозначение	Наименование	Кол.	Примечание
				<u>Документация</u>		
			ТП 901-6-7385 КЖИ.ТУ	Технические условия		
				<u>Детали</u>		
			ТП 901-6-7385 КЖИ 1.210	Ø 6 А III ГОСТ 5781-82		
	1		1.211	Ø = 280	1	0.06 кг
	2		1.212	Ø = 285	1	0.06 кг
	3		1.213	Ø = 100	1	0.02 кг
	4		1.214	Ø = 130	1	0.02 кг

Привязан

Ив. №

ТП 901-6-7385 КЖИ 1.201

Стадия Масса Масштаб

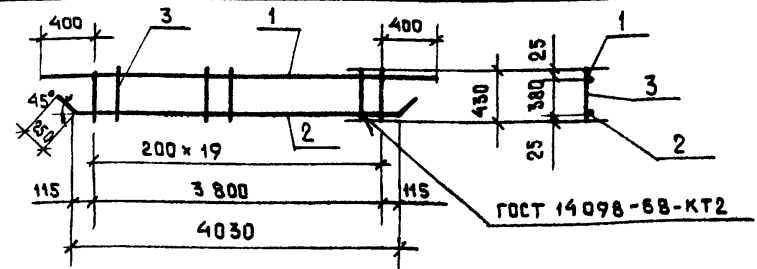
Каркас плоский

Р 0.16 кг 5/М

Лист Листов 1

СОЮЗВОДОКАНАЛПРОЕКТ

Нач. отд. Альтшуллер
Н. контр. Козловичер
Гл. спец. Козловичер
ГИП Бердичевская
Рук. бр. Миренская
Вед. инж. Фаина
Инжен. Лазарева



Формат	Зона	Поз.	Обозначение	Наименование	Кол.	Примечание
				<u>Документация</u>		
			ТП 901-6-7385 КЖИ.ТУ	Технические условия		
				<u>Детали</u>		
				Ø 12 А III ГОСТ 5781-82		
БЧ	1		ТП 901-6-7385 КЖИ 1.215	Ø = 4600	1	4.1 кг
БЧ	2		1.216	Ø = 4530	1	4.0 кг
			1.217	Ø 6 А I ГОСТ 5781-82		
БЧ	3		1.218	Ø = 430	20	0.09 кг

Привязан

Ив. №

ТП 901-6-7385 КЖИ-1.202

Стадия Масса Масштаб

Каркас плоский

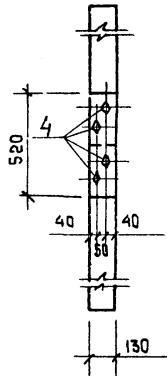
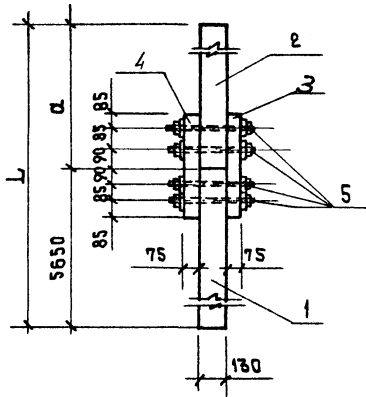
Р кг 9.9

Лист Листов 1

СОЮЗВОДОКАНАЛПРОЕКТ

Ив. № подл. Подпись и дата

Нач. отд. Альтшуллер
Н. контр. Козловичер
Гл. спец. Козловичер
ГИП Бердичевская
Рук. бр. Миренская
Вед. инж. Фаина
Инжен. Лазарева



ФОРМАТ	КОМА	ПОЗ.	ОБЪЯВЛЕНИЕ	НАИМЕНОВАНИЕ	КОЛ. НА ИСПОЛН.			ПРИМЕЧАНИЕ
					—	01		
				Документация				
			ТП 901-6-7385 КДИ.ТУ	Технические условия				
				Детали				
				брус. <i>сосна 2^{го} сорта гост 24454-80Е</i>				
Б4	1		ТП 901-6-7385 КДИ - 2.001	130 × 130 \varnothing = 5650	1	1		0.096 м ³
Б4	2		2.002	130 × 130 \varnothing = 2380	1	—		0.04 м ³
			2.003	130 × 130 \varnothing = 3980	—	1		0.067 м ³
Б4	3		2.004	130 × 75 \varnothing = 520	2	2		0.0051 м ³
А3	4		ТП 901-6-7385 КДИ-3.103.СБ	ИЗДЕЛИЕ СОЕДИНИТЕЛЬНОЕ	4	4		

ОБЪЯВЛЕНИЕ	РАЗМЕРЫ В ММ		МАССА КГ
	L	Ø	
ТП 901-6-7385 -КДИ. 2.000	8030	2380	73.0
-01	9630	3980	87.0

				ТП 901-6-7385		КДИ. 2.000		
				СТОЙКА		СТАДИЯ	МАССА	МАСШТАБ
Привязан				И.ОТД.	АМЬТУГАЛЕР	Р	СМ. ТАБЛИЧ. 43	1:20
				И.КОНТР.	КОЗЛОВИЧЕР			
				ГЛ.СПЕЦ.	КОЗЛОВИЧЕР	Лист 1 Листов 1		
				ГМП	БЕРАЩЕВСКАЯ			
Инв.№				Рук.БРИГ.	МИРЕНСКАЯ	СОЮЗВОДОКАНАЛПРОЕКТ		
				СТ. НИЖ.	КАПИАН			

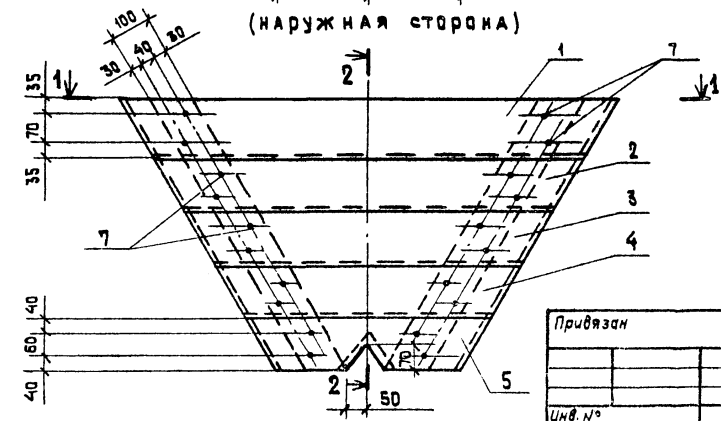
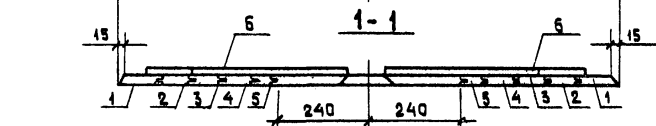
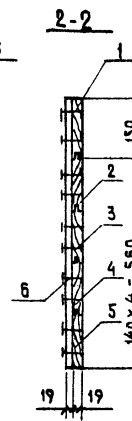
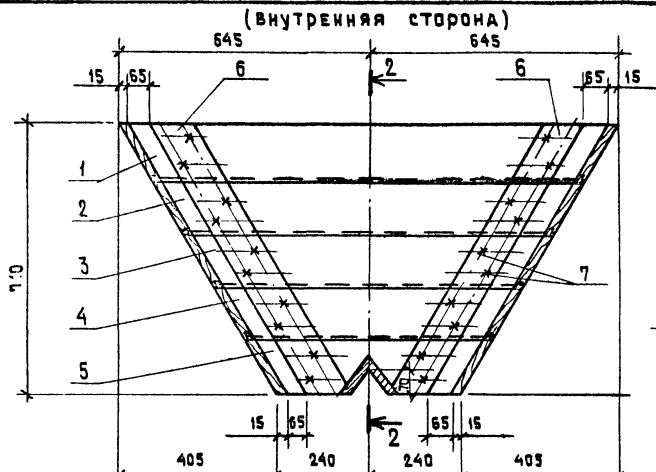
форма	зона	поз.	ОБОЗНАЧЕНИЕ	НАИМЕНОВАНИЕ	КОЛИЧЕСТВО НА ИСПОЛНЕНИЕ КДН. 2.100										ПРИМЕЧАНИЕ			
					-01	-02	-03	-04	-05	-06	-07	-08	-09	-10				
				<u>ДОКУМЕНТАЦИЯ</u>														
			ТП 901-6-7385 - КДН. 2.100.СБ	СБОРОЧНЫЙ ЧЕРТЕЖ														
			ТП 901-6-73.85 - КДН. ТУ	ТЕХНИЧЕСКИЕ УСЛОВИЯ														
				<u>СБОРОЧНЫЕ ЕДИНИЦЫ</u>														
Б4	1*		КЛЖ 2.101	ДОСКА 150x19, L=1770	1	1											0.0051 м³	
Б4			2.102	L=1870			1										0.0053 м³	
Б4			2.103	L=1990				1									0.0057 м³	
Б4			2.104	150x25, L=3770					1	1	1						0.0142 м³	
Б4			2.105	L=3870								1					0.0145 м³	
Б4			2.106	L=3990									1				0.015 м³	
	2*		2.101	150x19, L=1770	5	5											0.0051 м³	
			2.102	L=1870			5										0.0053 м³	
			2.103	L=1990				5									0.0057 м³	
			2.104	150x25, L=3770					5	5	5						0.0142 м³	
			2.105	L=3870								5					0.0145 м³	
			2.106	L=3990									5				0.015 м³	
	3*		2.101	150x19, L=1770	1	1											0.0051 м³	
			2.102	L=1870			1										0.0053 м³	
			2.103	L=1990				1									0.0057 м³	
			2.104	150x25, L=3770						1	1	1					0.0142 м³	
			2.105	L=3870									1				0.0145 м³	
			2.106	L=3990										1			0.015 м³	
	4		2.101	150x19, L=990	2	4	2	2									0.0028 м³	
			2.102	L=1407	1		1	1									0.004 м³	
			2.103	150x25 L=990					2	6	4	2	2				0.0037 м³	
			2.104	L=1610						1	2						0.0061 м³	
			2.105	L=2232						1			1	1			0.0084 м³	
				<u>СТАНДАРТНЫЕ ИЗДЕЛИЯ</u>														
		5		Гвоздь К2x40 ГОСТ 4028-63	0.04	0.06	0.04	0.04										кг
		6		К3x70 ГОСТ 4028-63					0.14	0.36	0.28	0.14	0.14					кг

Поз. 1+3 см. ТП 901-6-

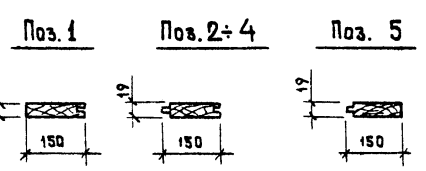
- КДН. 2.100.СБ

И 40-6989-00

Привязан		Нач. отд. Альтишлер	ТП 901-6-7385		- КДН. 2.100	
		Н.контр. Козловичер	Щит		Стандия	Лист
		Пл. спец. Козловичер			Р	1
		Пл. инж. Гердичев			СОЗДАНО КАНАЛПРОЕКТ	
		Рук. брига. Миренская				
		Ст. инж. Калилин				
Инв. №						

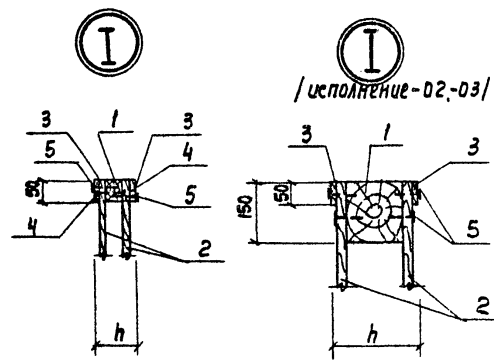
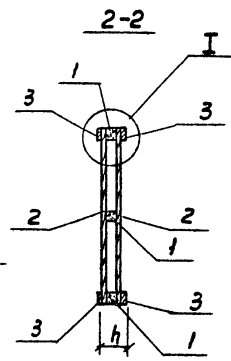
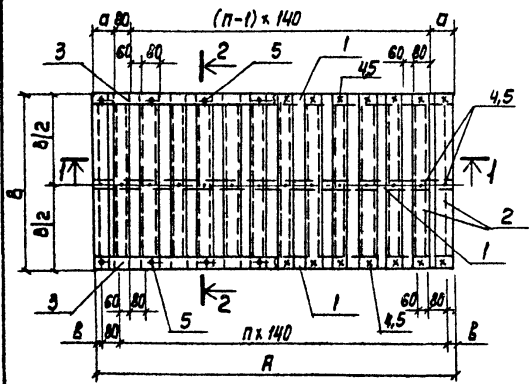
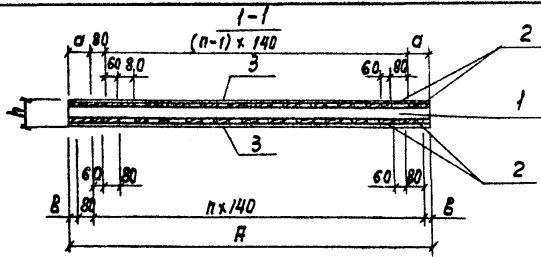


Контр-лист	Лист	Поз.	Обозначение	Наименование	Кол.	Примечание
				<u>Документация</u>		
			ТП 901-6-73,85 - КДИ-ТУ	Технические условия		
				<u>Детали</u>		
				Доска <small>Согласно 2-му варианту ГОСТ 24434-80 Б</small>		
БЧ	1		ТП 901-6-73,85 - КДИ 201	150×19 2-1290	1	0.004 м³
БЧ	2		02	150×19 2-1160	1	0.003 м³
БЧ	3		03	150×19 2-990	1	0.003 м³
БЧ	4		04	150×19 2-820	1	0.002 м³
БЧ	5		05	150×19 2-650	1	0.002 м³
БЧ	6		2.206	100×19 2-820	2	0.002 м³
				<u>Стандартные изделия</u>		
				Площадь КЗ-70 ГОСТ 4028-63	0.09	кг



Привязан					
Инв. №					

ТП 901-6-73,85 - КДИ-2.200			Щ. и т.	Сталь	Масса	Мгнштаб
Иуч.отв	А.И.Миллер		Щ. и т.	Р	кг	1:10
И.контр.	В.Л.Лаврич			12.0		
И.спец.	Козловичер			Лист	Листов	1
Г.И.П.	Бордюкская			СНЗСВДАКНАПРОЕКТ		
Рук.бюдж.	Миренская					
Инженер	Бабичева					
Инженер	Лозарева					



Обозначение	Размер, мм						Масса, кг
	A	B	h	a	B	n	
Т.П. 901-6-7385 - КДИ-2.300.СБ	1840	900	90	110	40	12	16,3
-01СБ	3860	1920	90	140	70	26	58,4
-02СБ	1840	900	208	110	40	12	42,2
-03СБ	3860	1920	208	140	70	26	148,9

Привязки		Т.П. 901-6-73.85		КДИ. 2300 СБ	
Имя. №		ЩИТ	Стадия	Масса	Масштаб
			Р	ст. таблицы	1:20
			лист	листа в 1	
			СОВМЕЩЕНА НА ПРОЕКТ		

Нач. отд. Яльчицкий
 Н. Ком. Козловичер
 Г. Спец. Козловичер
 П. инж. Бердичевская
 Рук. ВРЛ Миремская
 Ст. инж. Капилин

Формат листа	№	Обозначение	Наименование	Кол-ч. на испол. КДИ. 2.300-				Примечание
				-	-01	-02	-03	
			<u>Документация</u>					
		ТП 901-6-7385-КДИ.2.300СБ	Сборочный чертеж	×	×	×	×	
		ТП 901-6-7385-КДИ.ТУ	Технические условия	×	×	×	×	
			<u>Сборочные единицы</u>					
Б4	1	ТП 901-6-7385-КДИ.2.301	Брус 50×50 ℓ= 1840	2				0.0046 м³
Б4		-01	ℓ= 3860		3			0.0097 м³
Б4		-02	150×75 ℓ= 1840			2		0.0207 м³
Б4		-03	ℓ= 3860				3	0.0455 м³
Б4	2	2.302	Доска 80×10 ℓ= 900	27				0.0072 м³
Б4		-01	ℓ= 1920		55			0.00144 м³
Б4		-02	80×19 ℓ= 900			27		0.00144 м³
Б4		-03	ℓ= 1920				55	0.00288 м³
Б4	3	2.301	50×10 ℓ= 1840	4	4			0.0092 м³
Б4		04	ℓ= 3860		4	4		0.00193 м³
Б4		05						
			<u>Стандартные изделия</u>					
	4		Гвоздь К2×40 ГОСТ 4028-63	0.06	0.18			кг
	5		Гвоздь К2,5×60 ГОСТ 4028-63	0.07	0.14	0.2	0.52	кг

Приблизно

Изм. №

Нач. отд.	Альшицкер	
Н. кантр.	Козловчер	
Гл. спец.	Козловчер	
Техн. пр.	Боричевская	
Рук. бриг.	Миренская	
Ст. инж.	Каплин	

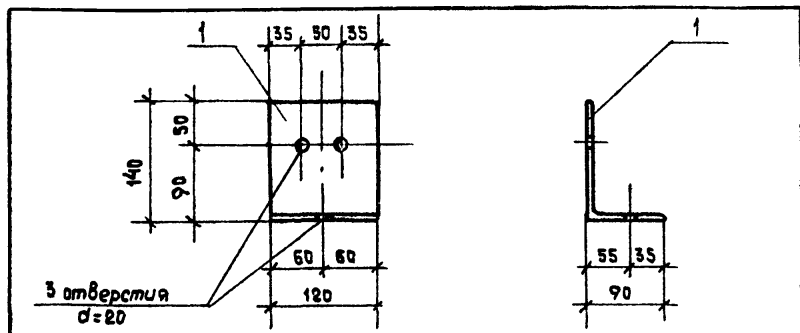
ТП 901-6-7385 - КДИ. 2.300

Щит

Стандия Лист Листов

Р 1

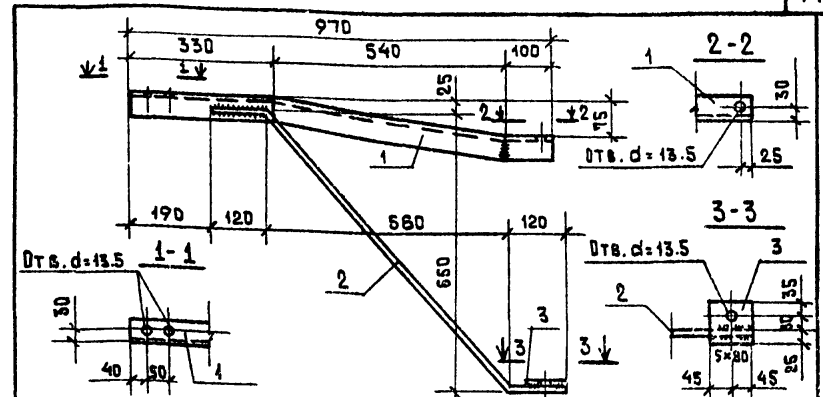
СНЗ СЗВОДА КАНАЛПРОЕКТ



Формат	Зона	Поз.	Обозначение	Наименование	Кол.	Примечание
				<u>Документация</u>		
			ТП 901-6-73.85 -КДИ.ТУ	Технические условия		
				<u>Детали</u>		
Б4		1	ТП 901-6-73.85 -КДИ-3.102	Уголок равнобок. 50x50x5 ГОСТ 8509-72		
				Ст. 3 ГОСТ 535-79	1	3.7
				Р=980		
Б4		2	-3.103	Стержень ГОСТ 5781-82 Ø18 АІІ-Н00	1	2.2
Б4		3	-3.104	Полоса 10x90 ГОСТ 103-76	1	0.6
				Ст3псб ГОСТ 535-79		

Привязан			
Инв.№			

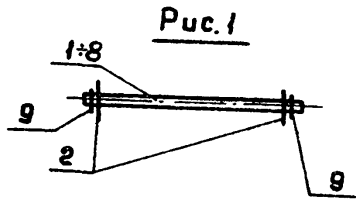
ТП 901-6 - 73.85 КДИ. 3.100			
Исх. отд.	Альтшуллер	Исполн.	Лазарева
Н. контр.	Козловичер	Исполн.	Лазарева
Гл. спец.	Козловичер	Исполн.	Лазарева
ГМП	Бердичевская	Исполн.	Лазарева
Рук. бр.	Миронская	Исполн.	Лазарева
Инжен.	Бабышева	Исполн.	Лазарева
Инжен.	Лазарева	Исполн.	Лазарева
Издание соединительное		Стандия	Масса
		Р	кг
			2.1
		Масштаб	1:50
		Лист	Листов 1
Уголок неравн		ГОСТ 8509-72	
		Ст. 2 ГОСТ 535-79	
		Р=980	
СОИЗВОДКАНАЛПРОЕКТ			



Формат	Зона	Поз.	Обозначение	Наименование	Кол.	Примечание
				<u>Документация</u>		
			ТП 901-6-73.85 -КДИ.ТУ	Технические условия		
				<u>Детали</u>		
Б4		1	ТП 901-6-73.85 -КДИ-3.102	Уголок равнобок. 50x50x5 ГОСТ 8509-72		
				Ст. 3 ГОСТ 535-79	1	3.7
				Р=980		
Б4		2	-3.103	Стержень ГОСТ 5781-82 Ø18 АІІ-Н00	1	2.2
Б4		3	-3.104	Полоса 10x90 ГОСТ 103-76	1	0.6
				Ст3псб ГОСТ 535-79		

Привязан			
Инв.№			

ТП 901-6- 73.85 -КДИ-3.101			
Исх. отд.	Альтшуллер	Исполн.	Лазарева
Н. контр.	Козловичер	Исполн.	Лазарева
Гл. спец.	Козловичер	Исполн.	Лазарева
ГМП	Бердичевская	Исполн.	Лазарева
Рук. бр.	Миронская	Исполн.	Лазарева
Инжен.	Бабышева	Исполн.	Лазарева
Инжен.	Лазарева	Исполн.	Лазарева
Издание соединительное		Стандия	Масса
		Р	кг
			6.5
		Масштаб	1:10
		Лист	Листов 1
СОИЗВОДКАНАЛПРОЕКТ			



Формат Зала	Лист	Обозначение	Наименование	Количество на исполнение - КДИ. 3.103								Примечание	
				—	-01	-02	-03	-04	-05	-06	-07		
			<u>Документация</u>										
		ТП 901-6-7385 КДИ. ТУ	Технические условия		X	X	X	X	X	X	X	X	
			<u>Сборочные единицы</u>										
A3	1	ТП 901-6-7385 КДИ-3.104	Виз ГОСТ 2580-71 Круг В ст3 кл2-ГОСТ 595-79 e=340	1									0,302 кг
		-01	e=440								1		0,391 кг
A3	2	КДИ-3.105	Полоса 4x45 ГОСТ 103-76 e=45 В ст3 кл2-ГОСТ 539-79	2	2	2	2	2	1	2	2		0,04 кг
A3	3	КДИ-3.106	Болт М12- M12-58.0120 ГОСТ 7798-70 по типу			1							0,177 кг
		-01	М12- M12-58.0120 ГОСТ 7798-70 по типу						1				0,06 кг
			<u>Стандартные изделия</u>										
	4		Болт М12- M12-58.0120 ГОСТ 7798-70		1								0,231 кг
	5		М12- M12-58.0120 ГОСТ 7798-70				1						0,16 кг
	6		М12-8 M12-8 M12-58.0120 ГОСТ 7798-70					1					0,115 кг
	7		М12-8 M12-8 M12-58.0120 ГОСТ 7798-70							1			0,248 кг
	8		Гайка М12-7Н.5.0120 ГОСТ 5915-70	2	1	1	1	1	1	1	2		0,016 кг

Обозначение	Рис.	Масса, кг
ТП 901-6- КДИ. 3.103	1	0,414
-01	2	0,327
-02	2	0,273
-03	2	0,256
-04	2	0,211
-05	2	0,116
-06	2	0,344
-07	1	0,511

Условное обозначение ПЦ	Лист											
		МС4	МС5	МС6	МС7	МС8	МС9	МС10	МС11			

Резьба по ГОСТ 24705-81, поле допуска - 8g-
по ГОСТ 16093-81.

Привязан		ТП 901-6-73.85 - КДИ.3.103		Изделие стальное.		
Нач. отд.	Альтшуллер	Стация	Р	Масса	См. таблицу	Масштаб
Н. контр.	Козловичер	Р	См. таблицу	—		
Гл. споч.	Козловичер	Лист	Листов	1		
Ин. инж. пр.	Бердичевская	СОЮЗВОДКАНАЛПРОЕКТ				
Рук. брис.	Миренская					
Ст. инж.	Капилин					