

ТИПОВОЙ ПРОЕКТ
901-6-73.85

ГРАДИРНЯ ОТКРЫТОГО ТИПА С КАПЕЛЬНЫМ ОРОСИТЕЛЕМ
ПЛОЩАДЬЮ 4 м²

АЛЬБОМ III

СТРОИТЕЛЬНЫЕ УЗЛЫ

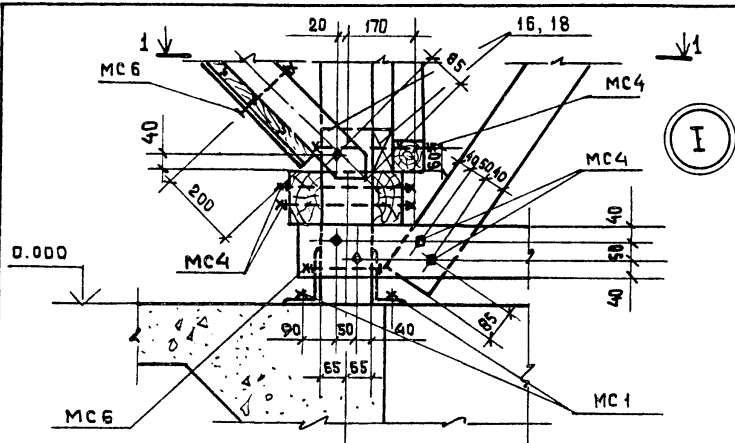
ЦЕНТРАЛЬНЫЙ ИНСТИТУТ ТИПОВОГО ПРОЕКТИРОВАНИЯ
ГОСТРОЯ СССР

Москва, А-441, Садовая ул., 21

Связь в чертеж III 190 6 г.
Лист № 3894 Тираж 475 экз.

СОДЕРЖАНИЕ АЛЬБОМА

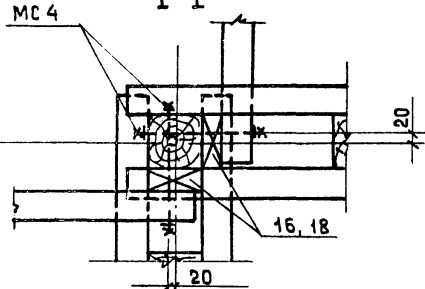
ОБОЗНАЧЕНИЕ	НАИМЕНОВАНИЕ	СТР.	ПРИМЕЧАНИЕ
	СОДЕРЖАНИЕ АЛЬБОМА	2	
ТП 901-6-73.85 КДУ	УЗЛЫ I, IA	3	
	УЗЛЫ II, И	4	
	УЗЛЫ III, Y	5	
	УЗЛЫ VI, VII, VIII	6	
	УЗЛЫ IX, X	7	
	УЗЛЫ XI, XII	8	
	УЗЛЫ XIII, XIV	9	
	УЗЛЫ XV, XVI, XVII, XVIII	10	
	УЗЕЛ XIX	11	
	УЗЛЫ XX, XXI, XXII	12	
	УЗЛЫ XXIII, XXIV, XXV, XXVI	13	
	УЗЕЛ XXVII	14	
	УЗЛЫ XXVIII, XXIX	15	
	УЗЛЫ XXX, XXXI	16	



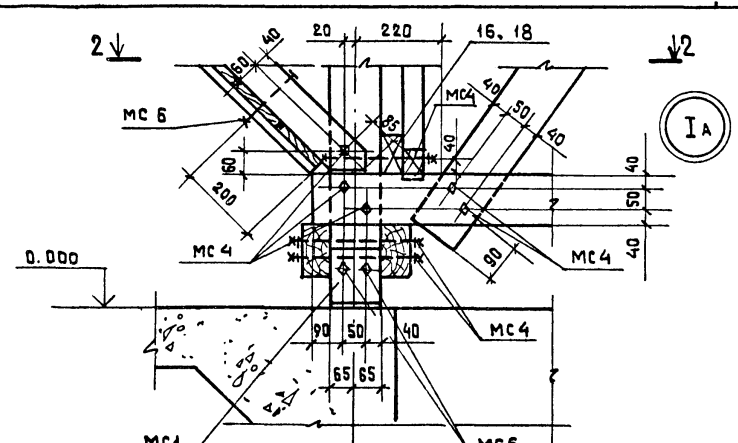
1

1-1

Б



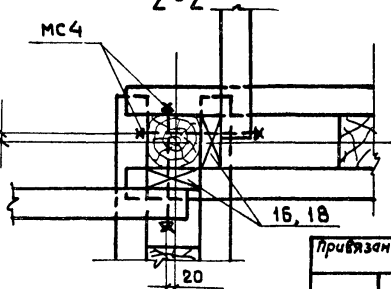
1



Б

2-2

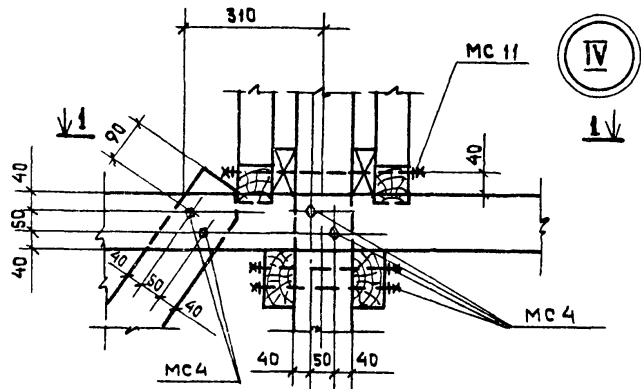
Цифровая ось



Б

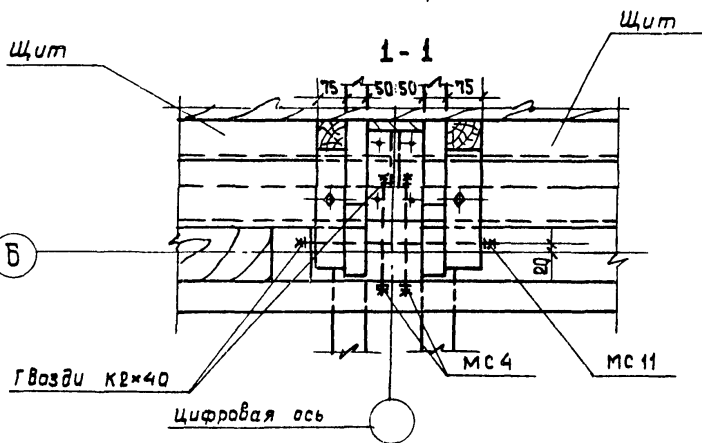
Привязан		
Изм. №		

ТП 904-6-7385			-КДУ		
Узлы I, IА			Стадия	Масса	Масштаб
			Р	-	1:10
			Лист	Листов	
			СОЮЗВОДОКАНАЛПРОЕКТ		



IV

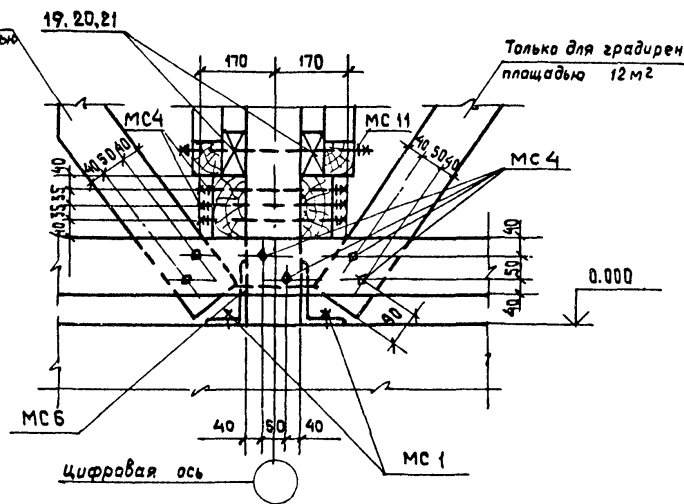
1-1



Б

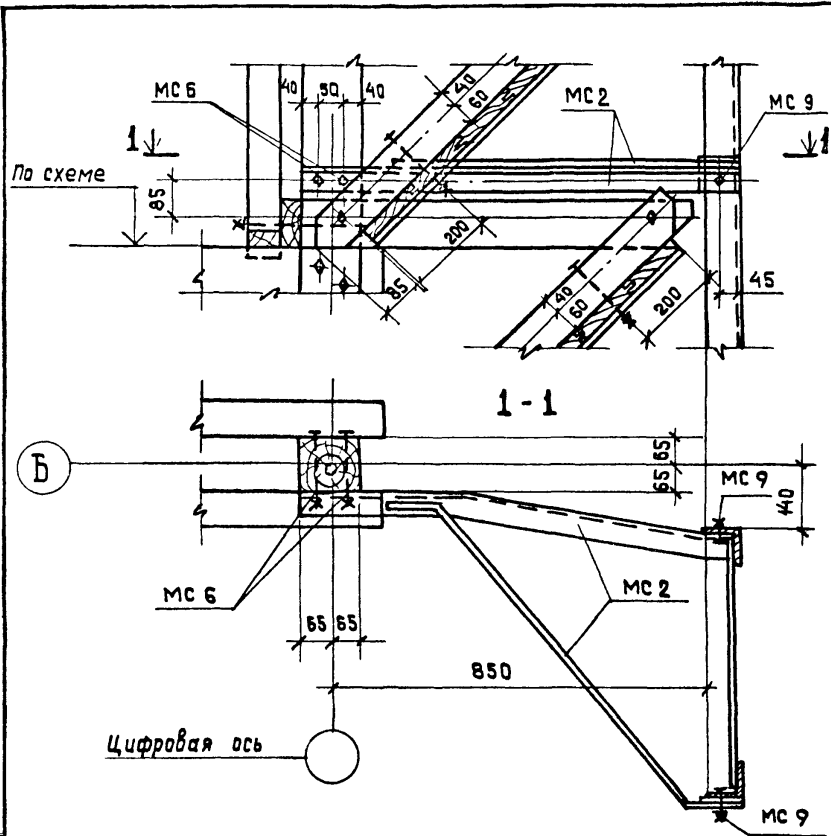
V

Только для
градирен площадью
32,48, 64, 80 м²

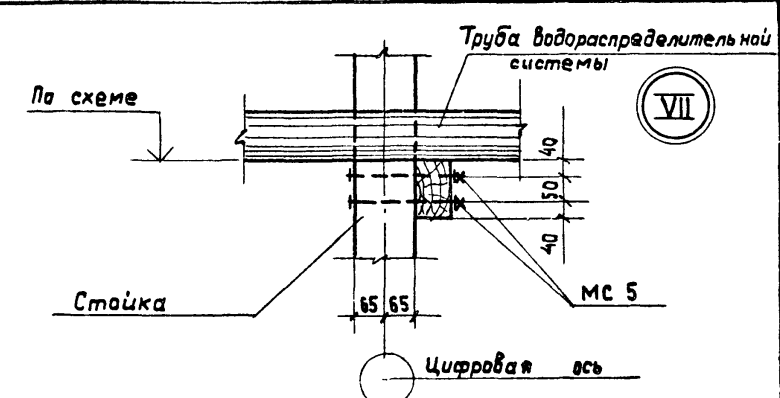


Приказ			
Инв. №			

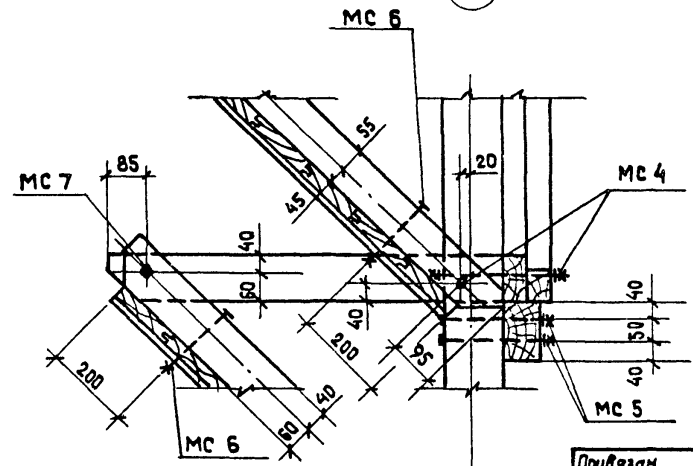
ТП 901-6-7385			-КДУ		
Нач. отд.	Альтшуллер		Стадия	Масса	Масштаб
Н. контр.	Козловичер		Р	-	1:10
Гл. спец.	Козловичер		Лист	Листов	
ГНП	Бердичевская		СОУЗ ВВОДОКАНАЛПРОЕКТ		
Руч. бриг.	Миронская				
Инжен.	Бабышева				
Инжен.	Лазарева				



VI



VII

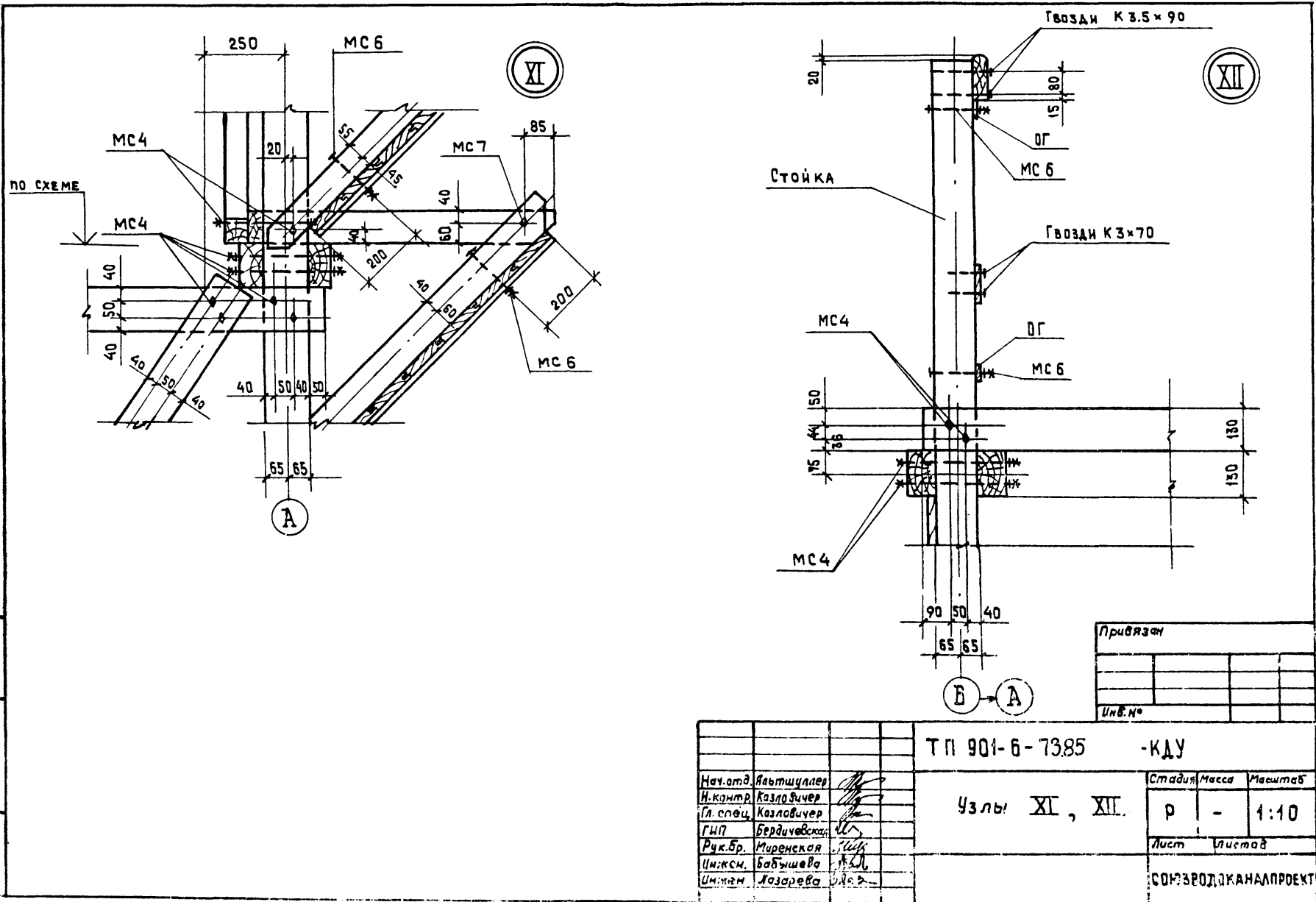


VIII

Привязка		
Инв. №		

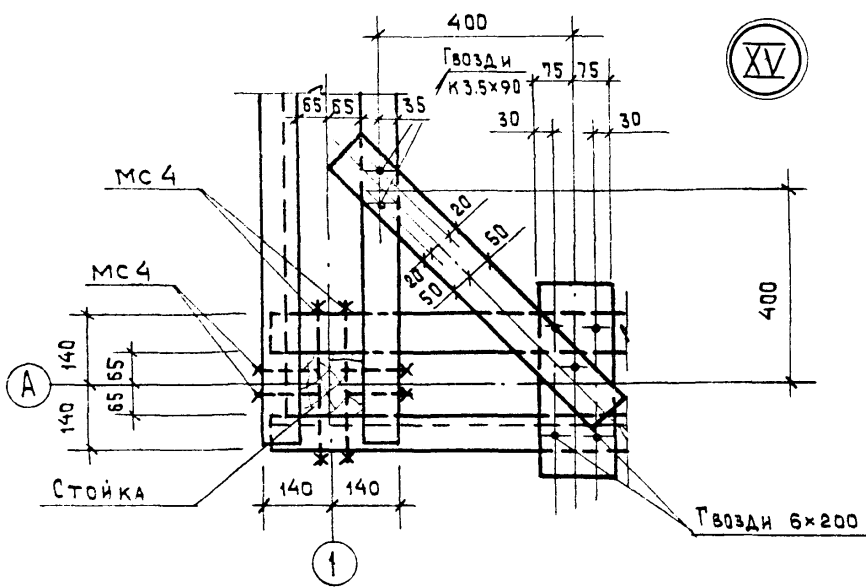
Т П 901-6-1385			КДУ		
Нач. отд.	Яктыцуллер	<i>[Signature]</i>	Стадия	Масштаб	
Н. контр.	Козловичев	<i>[Signature]</i>	Р	-	1:10
Гл. сп. оц.	Козловичев	<i>[Signature]</i>	Лист	Листов	
Гл. инж. пр.	Бердичевская	<i>[Signature]</i>	СОЮЗВОДОКАНАЛ ПРОЕКТ		
Рук. бриг.	Миремская	<i>[Signature]</i>			
Инж.м.	Бадышева	<i>[Signature]</i>			
Инж.м.	Лазарева	<i>[Signature]</i>			

Узлы VI, VII, VIII

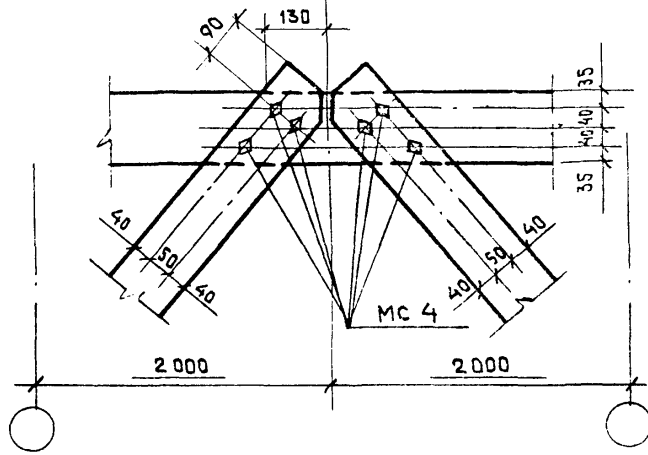


Привязан		
Инв. №		

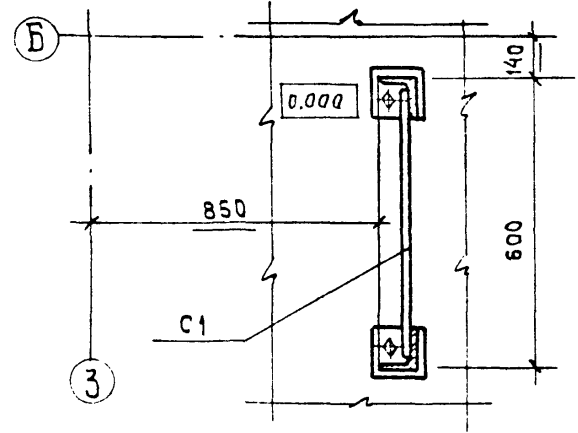
ТП 901-6-7385			-КДУ		
Узлы XI, XII			Стадия	Масштаб	Масштаб
			Р	-	1:10
			Лист	Листов	
			СМЗРОДКАНАЛПРОЕКТ		



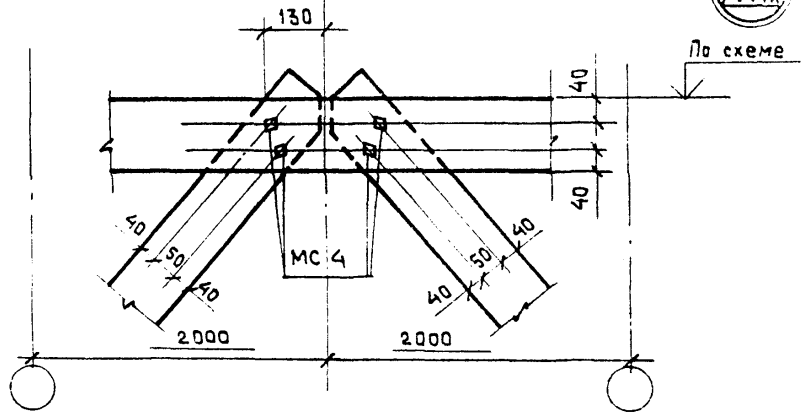
XV



XVII



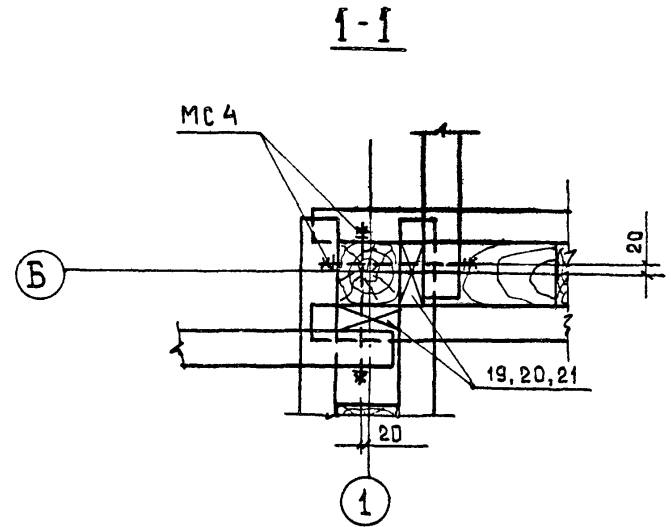
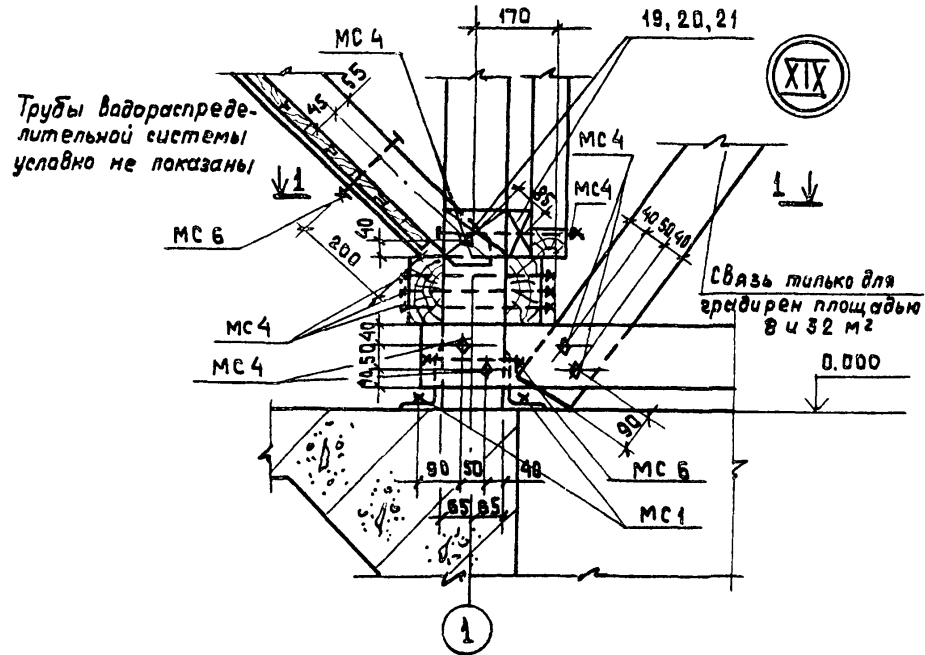
XVI



XVIII

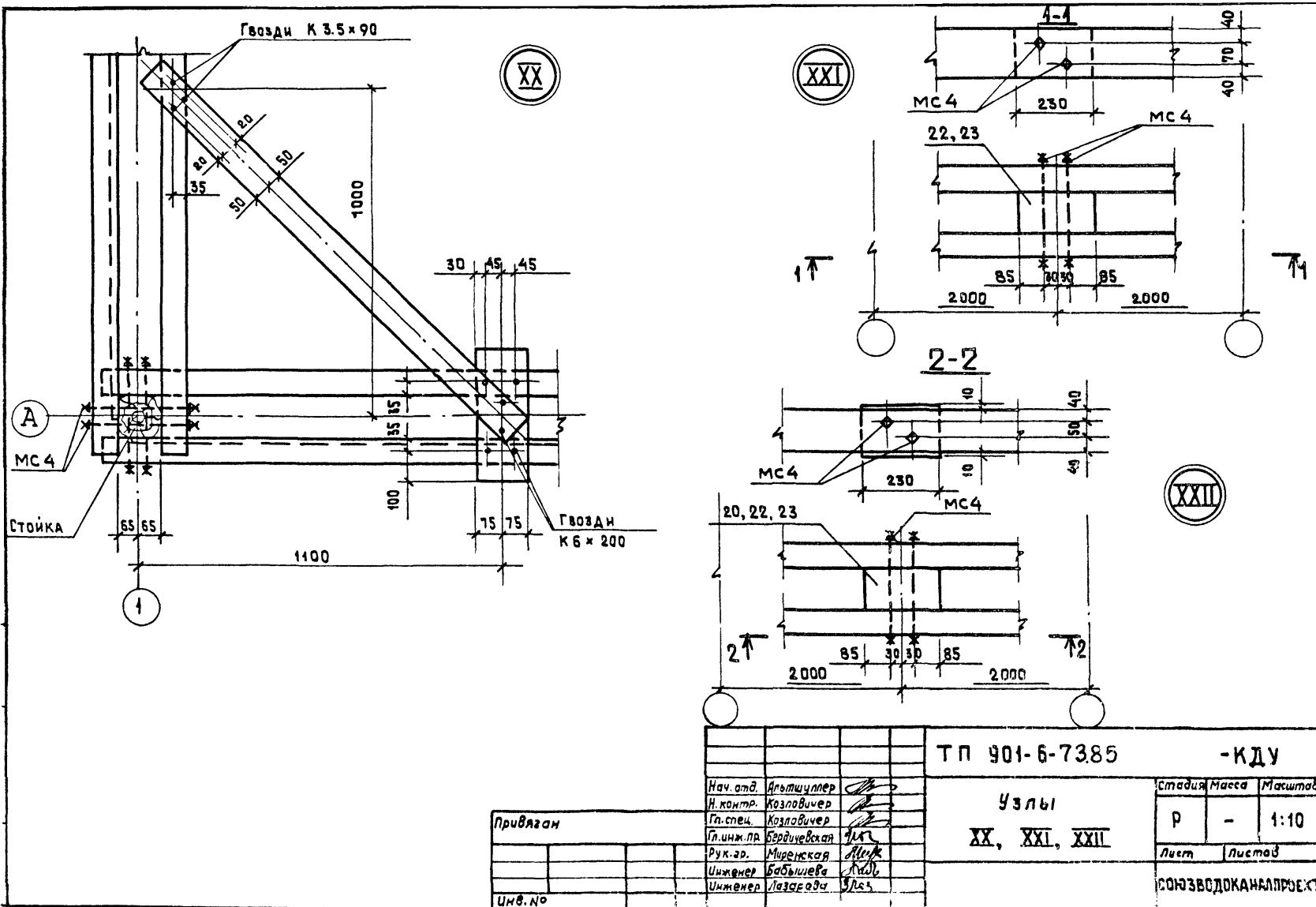
привязан				
инв. №				

		ТП 901-6-7385		КДУ	
		Узлы		Статус	Масштаб
		XV, XVI, XVII, XVIII		Р	1:10
				Лист	Листов
				СОМЗВОЛДЖАНААПРОЕКТ	



Привязан		
Изм. N°		

					ТП 901-6-7385	-КДУ		
					Узел XIX	Стadium	Масштаб	Масштаб
						Р	-	1:10
						Лист	Листов	
						СОЮЗВОДОКАНАЛПРОЕКТ		
Нач. отд.	Альциутер							
Н. контр.	Козловичер							
Гл. спец.	Козловичер							
Г.И.П.	Бердичевская							
Рук. бриг.	Миренская							
Ст. инж.	Копилин							



Привязан

Инв. №

ТП 901-6-7385

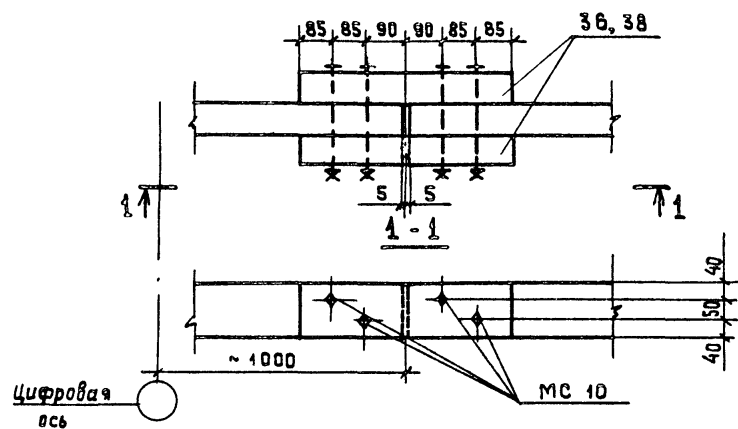
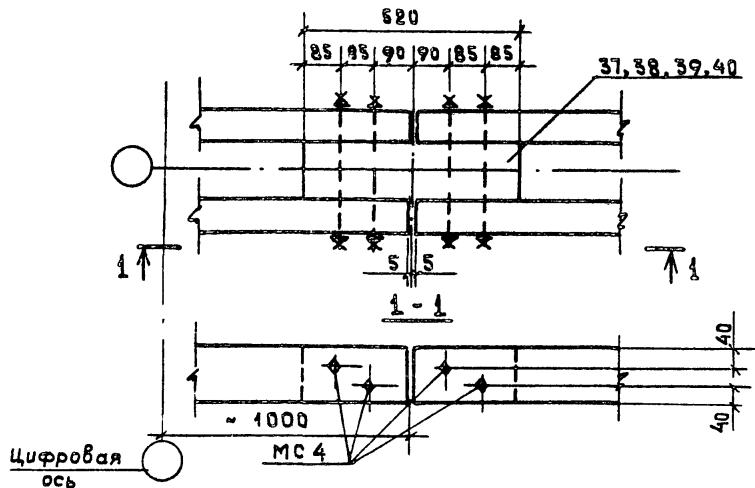
-КДУ

Нач. авт.	Алтыцлер	<i>[Signature]</i>
Н. контр.	Козлович	<i>[Signature]</i>
Гл. спец.	Козлович	<i>[Signature]</i>
Гл. инж. пр.	Бордичевская	<i>[Signature]</i>
Рук. эр.	Миретская	<i>[Signature]</i>
Инженер	Бабюшева	<i>[Signature]</i>
Инженер	Лазарова	<i>[Signature]</i>

Узлы
XX, XXI, XXII

Стадия	Масса	Масштаб
Р	-	1:10
Лист	Листов	

СОЮЗВОДОКАНАЛПРОЕКТ



Привязан			
Изм. №			

ТП 904-6-7385 - КДУ			
Узлы XXVIII, XXIX		Стадия	Масштаб
		Р	1:10
		Лист	Листов
СОЮЗВОДОКАНАЛПРОЕКТ			

Исх. отд.	Альтециллер	
И. контр.	Козловичер	
Гл. спец.	Козловичер	
Гл. инж. пр.	Бердичевская	
Рук. бриг.	Миренская	
Ст. инж.	Катцлин	

