

ТИПОВОЙ ПРОЕКТ
901-6-80.85

Г Р А Д И Р Н Я
ОТКРЫТОГО ТИПА
С КАПЕЛЬНЫМ ОРОСИТЕЛЕМ
ПЛОЩАДЬЮ 80 м²

Альбом II

**ЦЕНТРАЛЬНЫЙ ИНСТИТУТ ТИПОВОГО ПРОЕКТИРОВАНИЯ
ГОСТРОМ СССР**

Москва, А-413, Спальная 14, 22

Сдано в печать 11 1986 г.
Листов 3931 Тираж 475 экз.

ТИПОВОЙ ПРОЕКТ
901-6-8085

ГРАДИРНЯ ОТКРЫТОГО ТИПА С КАПЕЛЬНЫМ ОРОСИТЕЛЕМ
ПЛОЩАДЬЮ 80 м²

АЛЬБОМ II

СОСТАВ ПРОЕКТА:

АЛЬБОМ I	ПОЯСНИТЕЛЬНАЯ ЗАПИСКА. ПОКАЗАТЕЛИ ИЗМЕНЕНИЯ СМЕТНОЙ СТОИМОСТИ СТРОИТЕЛЬНО-МОНТАЖНЫХ РАБОТ	(ИЗ Т.П. 901-6-73.85)
АЛЬБОМ II	ТЕХНОЛОГИЧЕСКИЕ И АРХИТЕКТУРНО- СТРОИТЕЛЬНЫЕ ЧЕРТЕЖИ. СПЕЦИФИКАЦИЯ ОБОРУДОВАНИЯ	
АЛЬБОМ III	СТРОИТЕЛЬНЫЕ УЗЛЫ	(ИЗ Т.П. 901-6-73.85)
АЛЬБОМ IV	СТРОИТЕЛЬНЫЕ ИЗДЕЛИЯ	(ИЗ Т.П. 901-6-73.85)
АЛЬБОМ V	ВЕДОМОСТИ ПОТРЕБНОСТИ В МАТЕРИАЛАХ	
АЛЬБОМ VI	СМЕТЫ	

РАЗРАБОТАН

ПРОЕКТНЫМ ИНСТИТУТОМ
СОЮЗВОДОКАНАЛПРОЕКТ
ГЛАВНЫЙ ИНЖЕНЕР ИНСТИТУТА *В.И.И.* А.Н.МИХАЙЛОВ

УТВЕРЖДЕН ГОССТРОЕМ СССР
ПРОТОКОЛ № 84-89 ОТ 27.09.85
ВВЕДЕН В ДЕЙСТВИЕ
В/О СОЮЗВОДОКАНАЛНИИПРОЕКТ
ПРИКАЗ № 254 ОТ 03.10.85

ГЛАВНЫЙ ИНЖЕНЕР ПРОЕКТА *С.И.С.* Л.С.СТУЛОВА

				пробран	
ИИС №					

№№ лп	Наименование листов	№№ листов	№№ страниц
1	2	3	4
1	Содержание альбома.		2
	Архитектурно-строительная часть.		
2	Общие данные Фасады.	КД-1	3
3	План на отметке 0.330. Разрезы.	КД-2	4
4	Планы деревянных конструкций на отметках 0.330-0.500	КД-3	5
5	Разрез 1-1	КД-4	6
6	Разрез 2-2	КД-5	7
7	Водосборный бассейн. Общие данные.	КЖ-1	8
8	Водосборный бассейн. Опалубочные чертежи.	КЖ-2	9
9	Водосборный бассейн. Арматурный чертёж.	КЖ-3	10
10	Водосборный бассейн. Размет. Арматурный чертёж.	КЖ-4	11
11	Водосборный бассейн. Прямоук. Арматурный чертёж.	КЖ-5	12
12	Камера для забвизжик. Планы, сечения.	КЖ-6	13
13	Металлические ограждения 0Г1, 0Г2, 0Г3	КЖ-7	14

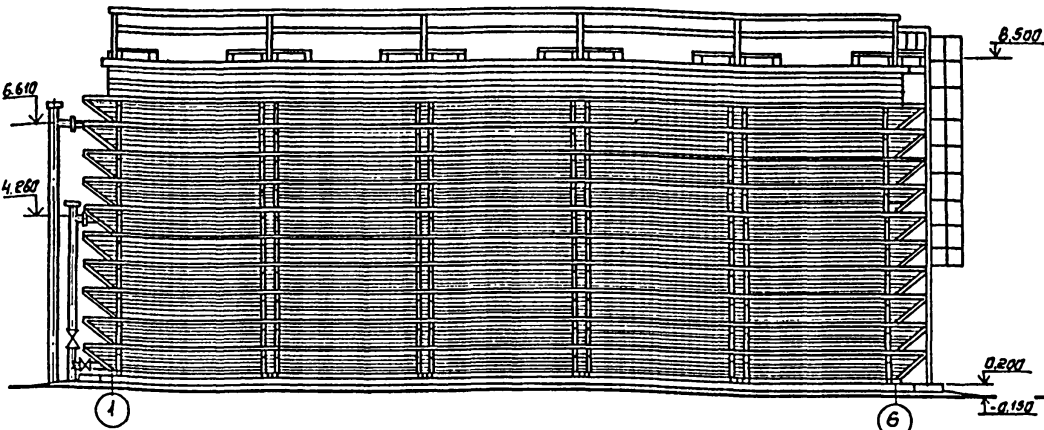
1	2	3	4
	Технологическая часть		
14	Водораспределительная система План. Разрезы.	НВ-1	15
15	Водосборный бассейн. План. Разрезы.	НВ-2	16
16	Спецификация оборудования	НВ-3	17
17	Деталь Т-1. Эскизный чертёж общего вида	НВН-1	18
18	Деталь Т-2 Эскизный чертёж общего вида.	НВН-2	18
19	Деталь Т-3. Эскизный чертёж общего вида.	НВН-3	19
20	Деталь Т-4. Эскизный чертёж общего вида.	НВН-4	19
21	Деталь Т-5 Эскизный чертёж общего вида.	НВН-5	20
22	Деталь Т-6. Эскизный чертёж общего вида.	НВН-6	20
23	Деталь Т-7. Эскизный чертёж общего вида.	НВН-7	21
24	Деталь Т-8. Эскизный чертёж общего вида.	НВН-8	21
25	Переливная труба ф 100 Эскизный чертёж общего вида	НВН-9	22
26	Переливная труба ф 150 Эскизный чертёж общего вида.	НВН-10	22
27	Защитная решётка. Эскизный чертёж общего вида	НВН-11	23

		Т.Л. 901-6-80.85			
НАЧ. ОУ	ПРОЕКТОВЫЙ	В.И.М.М.			
НАЧ. ОУ	СТРОИТЕЛЬ	В.И.М.М.			
УЧ. БУ.	СТРОИТЕЛЬ	В.И.М.М.			
СТ. НАЧ.	ДЕТЮБ	В.И.М.М.			
			ГРАДИРНИ ОТКРЫТОГО УМНО С КАПЕЛЬНЫМ ОРСИТТЕМ ПЛОЩАДЬЮ 80 м ²	Л.И.Т.	Л.И.Т.
			СОДЕРЖАНИЕ АЛЬБОМА	Р	1
			СОЗДАТЕЛЬ ПРОЕКТ	1	1

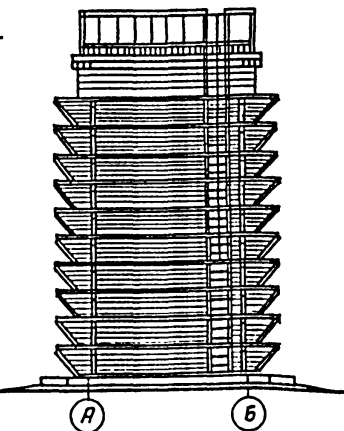
ведомость чертежей основного комплекта КД

№ листов	Наименование	Примечание
1	Общие данные, фасады	
2	План на стм. Д.330. Разрезы	
3	Планы деревянных конструкций на стм. Д.330:0500	
4	Разрез 1-1	
5	Разрез 2-2	

фасад 1-6



фасад А-Б



ведомость спецификаций

Марка пас.	Обозначение	Наименование	кол.	примеч.
	Т.п. 901-6-73.85	КДЛ.5		

ведомость ссылочных и прилагаемых документов

Обозначение	Наименование	Примечания
	ссылочные документы	
1.450-3-3 В.О. 1.	Стальные лестницы, площадки, стрелы и верхоустройства	
Т.п. 901-6-73.85 Льбом II	Прилагаемые документы Строительные узлы	
Т.п. 901-6-73.85 Льбом IV	Строительные изделия	

ведомость объемов деревянных конструкций по рабочим чертежам основного комплекта марки КД

Наименование группы элементов конструкции	кол.	кол. м ³	примечание
1 Брус	535400	23.36	
2 Доска	536770	23.15	

Технико-экономические показатели
 Площадь застройки - 124 м²
 Строительный объем - 1050 м³

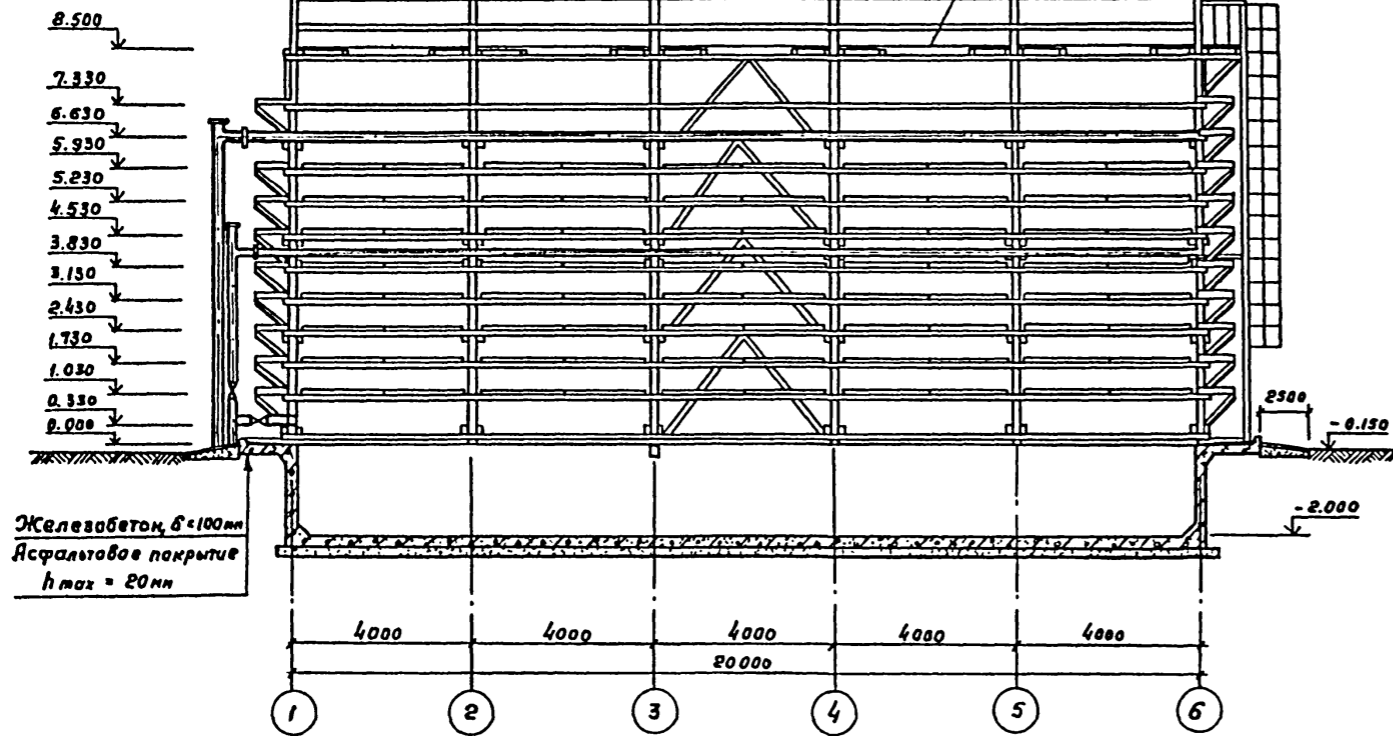
Привязан			

Настоящий раздел проекта разработан в соответствии с действующими нормами и правилами и обеспечивает взрыво и пожаробезопасность здания при соблюдении установленных правил его эксплуатации.
 Главный инженер проекта *Смичков* /Стулова/

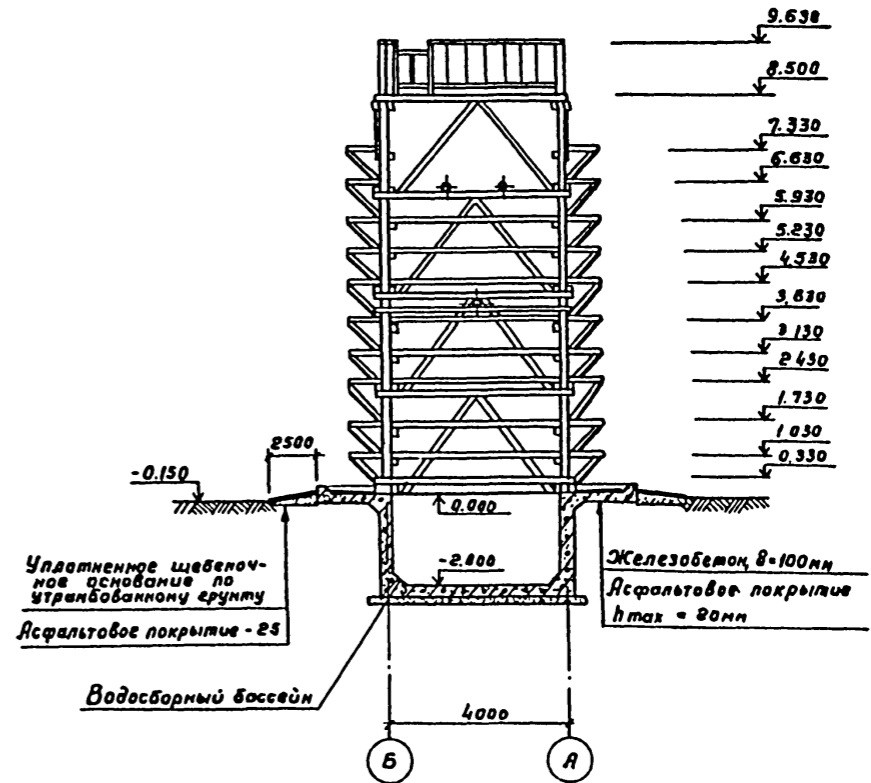
Т.п. 901-6-73.85		-КД	
Исполн.	Льбов	Инж.	Льбов
Провер.	Мухоморов	Инж.	Мухоморов
Согласован.	Мухоморов	Инж.	Мухоморов
Согласован.	Мухоморов	Инж.	Мухоморов
Согласован.	Мухоморов	Инж.	Мухоморов
Согласован.	Мухоморов	Инж.	Мухоморов
Согласован.	Мухоморов	Инж.	Мухоморов
График открытого типа скапельным просителям площадью 80 м ²		Лист	1
Общие данные фасады		СООБЩЕНИЕ	

Разрез 1-1

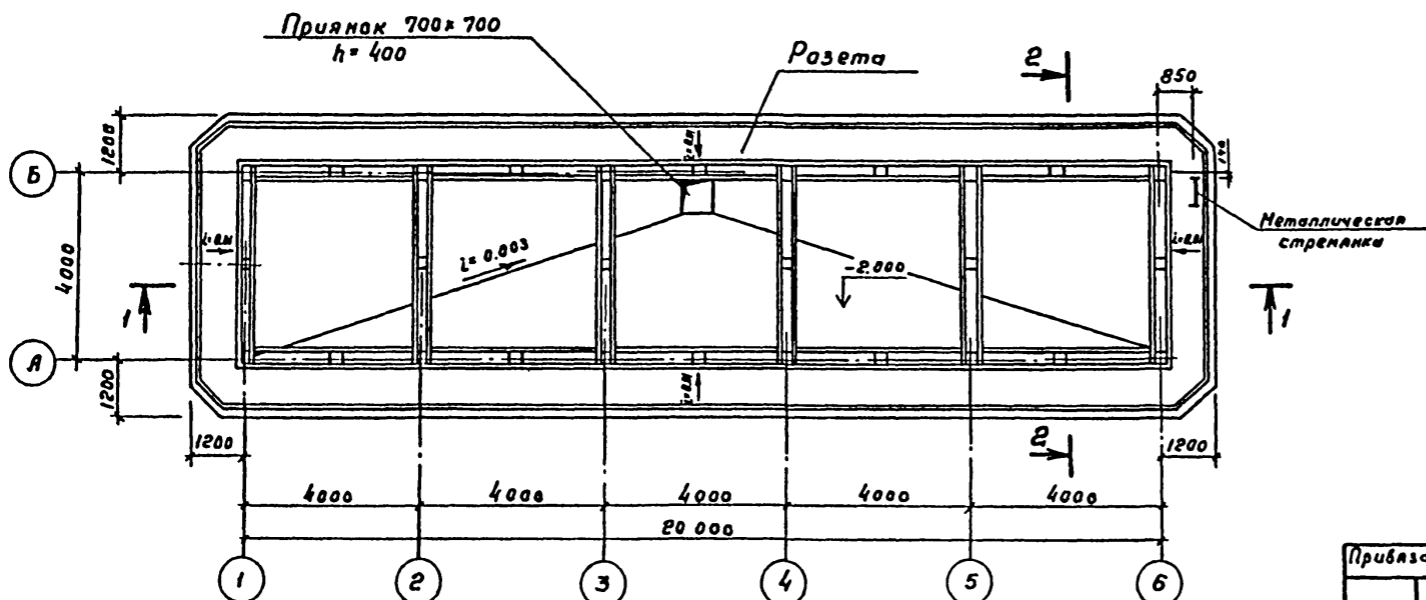
Временный настил



Разрез 2-2

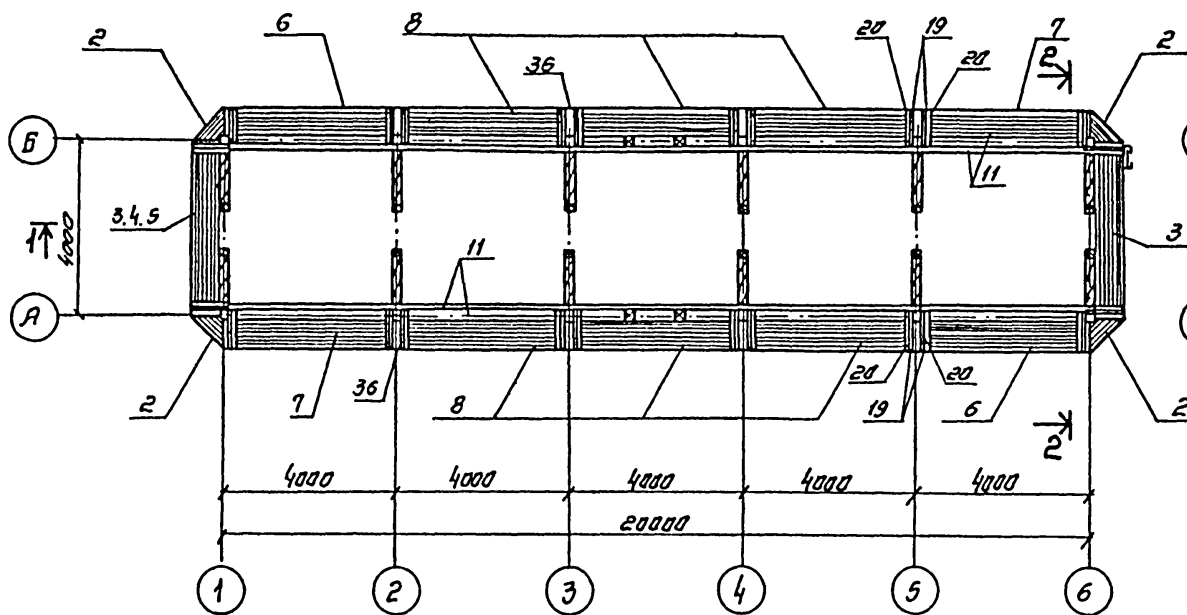


План на отн. 0.330

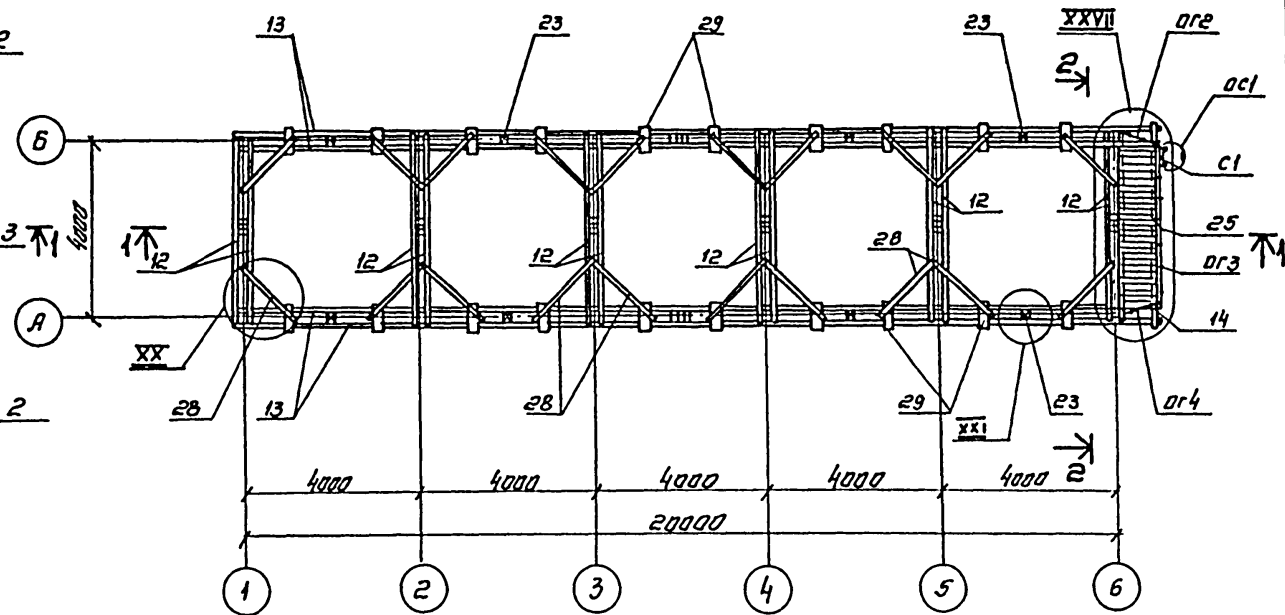


		ТП-901-6-80.85		-КД	
Нач. отд.	А.П.Шульгер	Градирия открытого типа с капельным оросителем площадью 80 м²	Витер.	Лист	Листов
И. контр.	Козловичев		Р	2	
Ил. спец.	Козловичев		СОЮЗВОДАКАНАЛПРОЕКТ		
Ил. арх.	Галактионов		План на отн. 0,330.		
Ил. инж. пр.	Бердучевская		Разрезы		
Ст. архит.	Кибарочин				
Инв. №:					

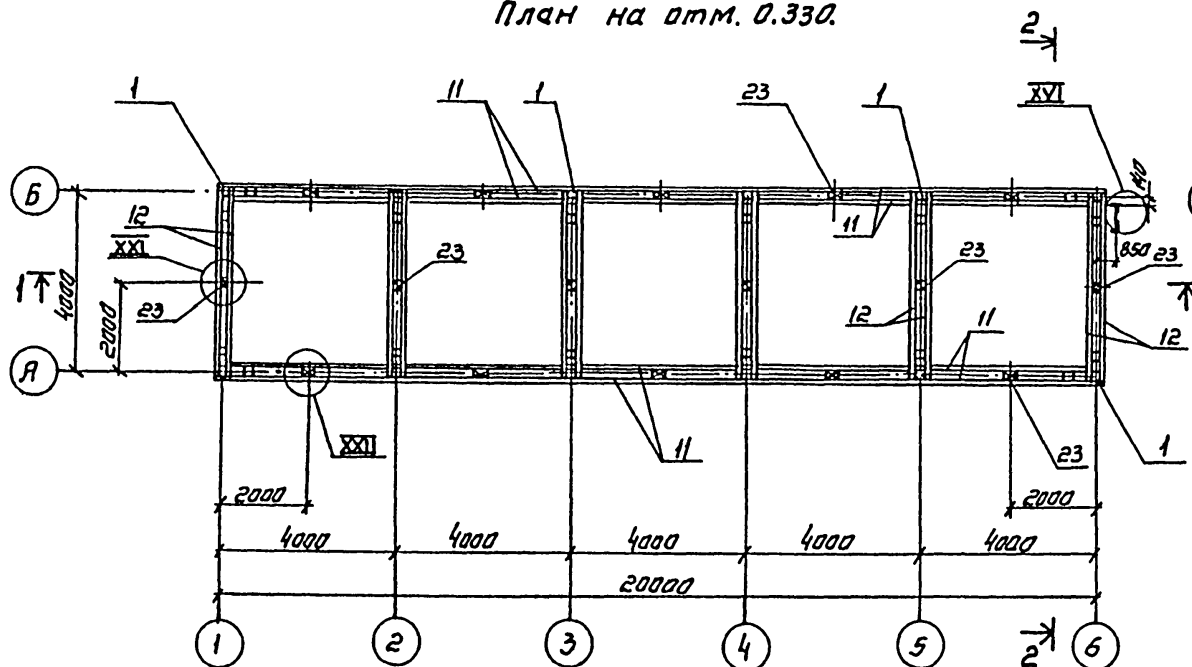
План на отм. 1.030; 1.730; 3.130; 3.830; 5.230; 5.930; 7.330.



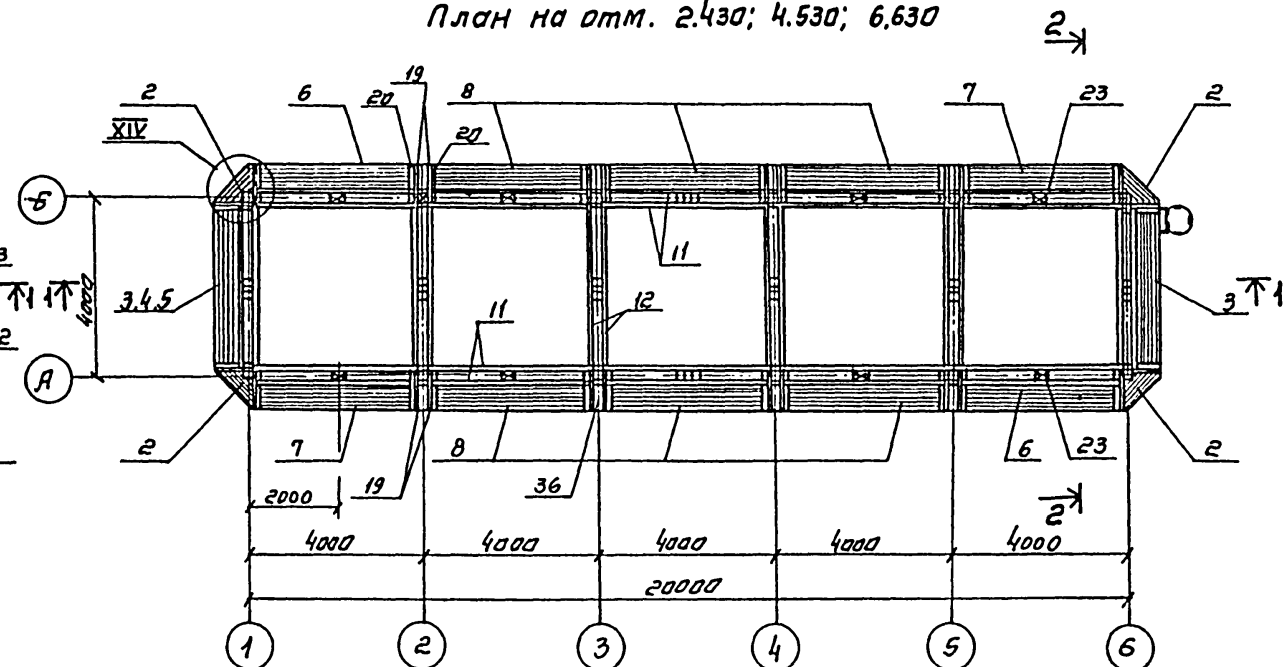
План на отм. 8.500



План на отм. 0.330.



План на отм. 2.430; 4.530; 6.630



		ТП 901-6-80.85		-КД	
Исполн.	М.И. Козлов	Инж. В.И. Бабичев	Инж. М.И. Мухоморова	Инж. С.И. Мухоморова	Инж. В.И. Бабичев
Привязан					
Инв. №:					
			Градира открытого типа с капельным пропителем	Сталь	Лист
			Площадь 80 м²	Р	3
			Планы деревянных конструкций на отм. 0.330 ÷ 8.500.	СООБЩЕНИЕ НА ПОРЯДОК	

Копировал Сидорова

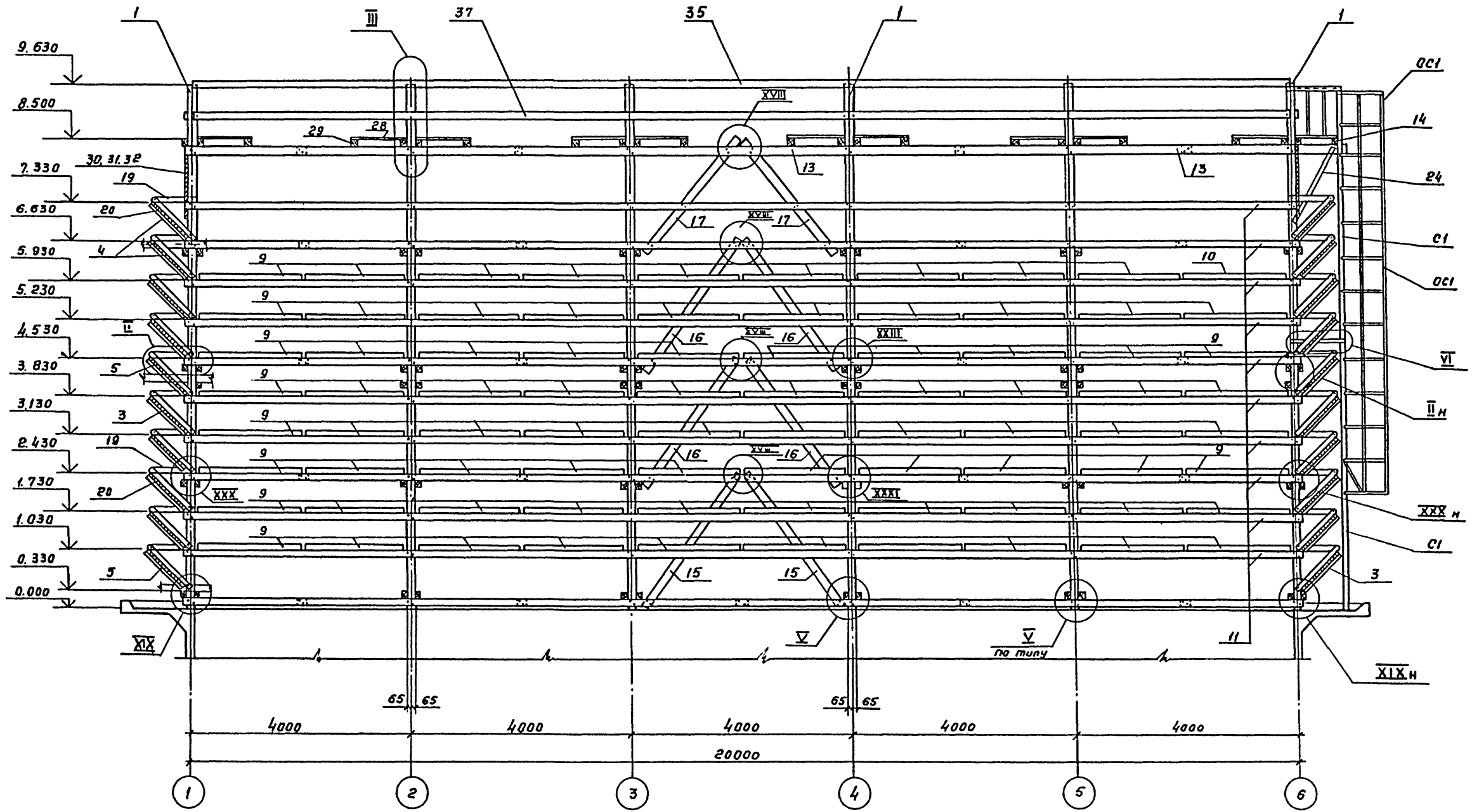
20876-01 6

формат А2

Инв. №: под. подлинн. и отв. взыскан от

Листом II

1-1



Уч. № 1001 Подпись и дата В.И.И.И.И.

		ТП 901-6-80.85		-КД	
Привязан		Нач. отд. А.Летичев		Градирня открытого типа с капельным орошением площадью 80 м ²	
		Н. контр. Козловичев		Стандарт	Лист
		Г.И.П. Бердичев		Р	4
		Рук. гр. Миренский		Разрез 1-1	
		Ст. инж. Колдун		СОЮЗВОДОКАНАЛПРОСКТ	
Инв. №		Инжен. Бобышева			
		Инжен. Лазарева			

Ведомость чертежей основного комплекта.

Ведомость ссылочных и прилагаемых документов.

Лист	Наименование	Примечание
1	Общие данные	
2	Водосборный бассейн. Опалубочный чертеж.	
3	Водосборный бассейн. Арматурный чертеж.	
4	Водосборный бассейн. Розетка. Арматурный чертеж.	
5	Водосборный бассейн. Прямоук. Арматурный чертеж.	
6	Камера задвижек. Планы. Сечения.	
7	Металлические ограждения 014, 012, 013.	

Обозначение	Наименование	Примечание
	Ссылочные документы.	
Серия 5.900-2	Сальники наливные Ду 50...1400 для пропуска труб через стены.	
ГОСТ 8478-81	Сетки сборные для железобетонных конструкций.	
	Прилагаемые документы.	
т.п. 901-6-73.85 альбом IX	Строительные изделия.	
т.п. 901-6-	Ведомости материалов.	

- За отм. 0.000 принята отметка верха розетки, которая соответствует абсолютной отметке
- Данные по расчетным условиям строительства градирен и требования к железобетонным конструкциям приведены в т.п. 901-8-6 разделе "Строительные решения".

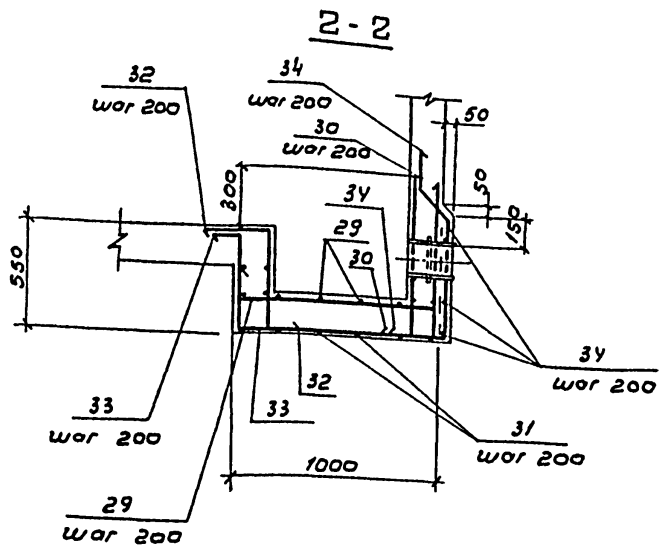
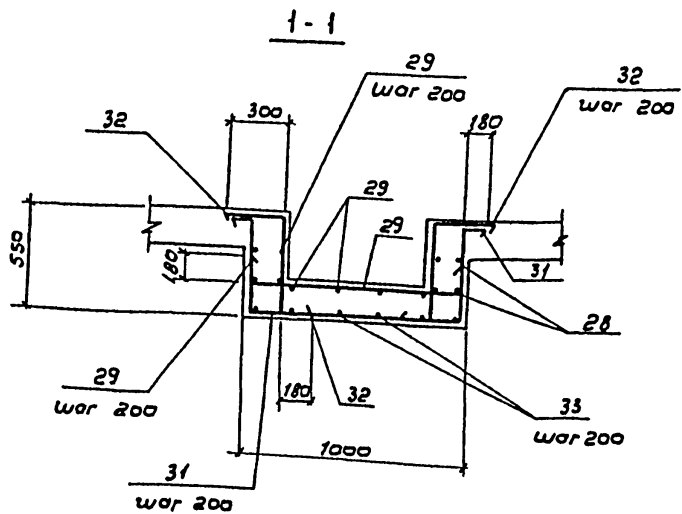
Ведомость спецификаций.

Лист	Наименование	Примечание
2	Водосборный бассейн. Опалубочный чертеж.	
3	Водосборный бассейн. Арматурный чертеж.	
5	Водосборный бассейн. Прямоук. Арматурный чертеж.	
6	Камера задвижек. Планы, сечения.	

Настоящий раздел проекта разработан в соответствии с действующими нормами и правилами и обеспечивает взрыво- и пожаро-безопасность сооружения при соблюдении установленных правил его эксплуатации.
Главный инженер проекта. *И.И. Сидорова* И.И. Сидорова И.Г.

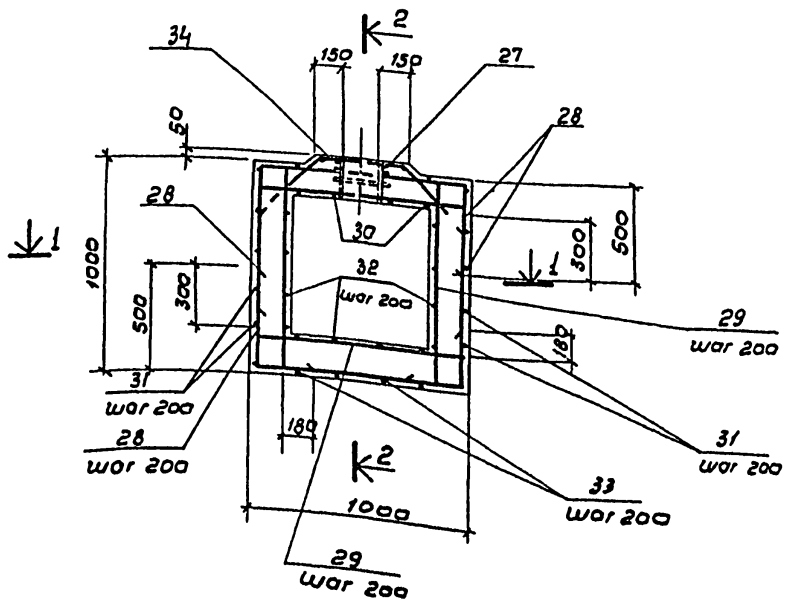
Примечания			
Изм. №			
Т.П. 901-6-80.85		КЖ	
Исполн.	Инженер-проектировщик	Стрелка	Лист
Проверен.	Инженер-проектировщик	Р	1
Утвержден.	Инженер-проектировщик	Водосборный бассейн. Общие данные.	
Инженер-проектировщик		СОЮЗВОДКАНАЛПРОЕКТ	

Ведомость деталей

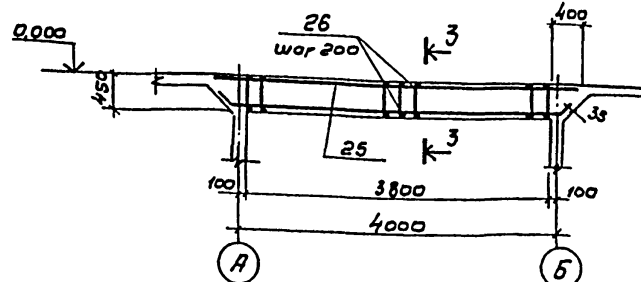


№	Эскиз
28	
29	
30	
31	
32	
33	

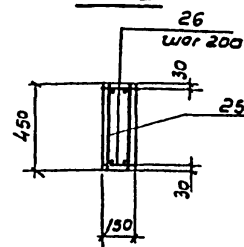
Прямок
План



Болка Бм1



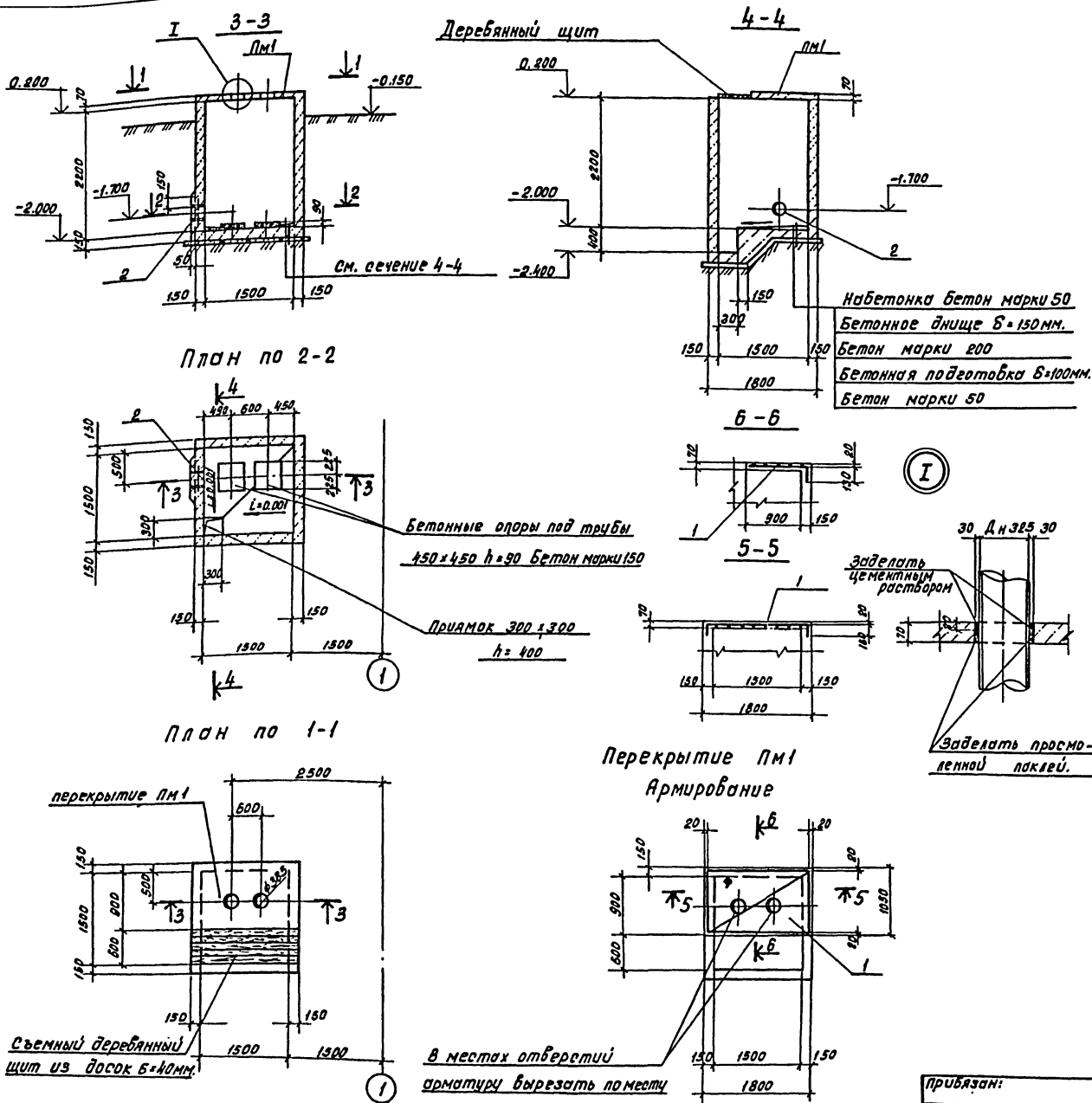
3-3



Ведомость расхода стали на элемент, кг

Марка элемента	Узделя арматурные							Узделя закладные					Общий расход		
	Арматура класса							Арматура класса		Прокат марки					
	A I			A II				A I		B ст. 3 кл 2					
	ГОСТ 5781-82			ГОСТ 5781-82				ГОСТ 5781-82		ГОСТ 8509-72					
	φ6	Утара	φ6	φ8	φ10	φ12	Утара	φ12	φ16	Утара	L 63 * 8	Утара			
Стены и днище			233.1	1338.4	315.6		1887.1	1887.1	19.2		19.2	2.5	2.5	21.7	1908.8
Розета			195.5	533.6	228.0		952.1	952.1	0.9		0.9			0.9	952.9
Прямок					31.6		31.6	31.6							31.6
Болка Бм1	4.8		4.8			16.2	16.2	21.0							21.0

ТН 501-6-80.85		КЖ	
Нач. отд.	Львильцев		
Н. контр.	Колобачев		
Инженер	Колобачев		
Инженер	Бердников		
Инженер	Муромская		
Инженер	Фадина		
Инженер	Ложарева		
Привязан		Градиция открытого типа с капельным оросителем площадью 80 м²	
		Водосборный бассейн Прямок. Арматурный чертеж	
Студент	Лист	Листов	
Р	5		



Спецификация камеры задвижек.

Формы	Золот	Поз.	Обозначение	Наименование	Кол.	Примечание.
				ЛМ1 (шт.1)		
				Сетки арматурные		
				ГОСТ 8478-81		
	1			48р1-(3x200)+100 48р1-(8x200)+50	1	2,4 кг
				Стены и днище		
				Изделие закладное		
	2		Серия 5.900-2	Сальник Ду300 В=200	1	34,4 кг.
				Материал		
				Бетон марки 200	2,7	м ³

Ведомость расхода стали на элемент, кг.

Марка элемента	Изделия арматурные.		Общий расход
	Арматура класса	Вр1	
Перекрытие ЛМ1	4	Итого	2,4
	2,4	2,4	

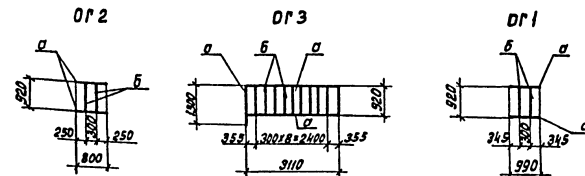
Нач. вкл. Альтшпер		Т.П.901-Б-80.85		-КЖ	
Ин. контр. Козловичер		Грабурня открытого типа		Сталь	Лист
Ин. спец. Козловичер		с кафельным облицовочным		Р	В
Ин. инж. вкл. Бродичевский		площадью 80 м ²			
Инж. Брже Мазенская		Камера задвижек			
Инж. Брже Лазарева		Планы сечения.			
Ст. инж. Каплин				СООБЩЕСТВОПРОЕКТ	

Техническая спецификация

Вид профиля ГОСТ, ТУ	Марка металла и ГОСТ	Обозначение и размер профиля мм.	Н/п п/п	Код			Количество шт.	Диаметр мм.	Масса металла по элементам конструкций кг. Обращение код элемента конструкций.	Общая масса кг.	Масса потребности в металле (заполняется изготовителем кг)				Заполняется в.ц.
				Марка металла	Вид профиля	Размер профиля					I	II	III	IV	
Сталь угловая равнополочная ГОСТ 8509-72	Вст.3 кп2	L 50 x 50 x 5	1						47.0						
			2												
Сталь горячекатанная круглая ГОСТ 5761-82	Вст.3 кп2	φ 12	3	11230	21113				47.0	47.0					
			4						11.0						
Итого марка металла по маркам			5						11.0	11.0					
Итого марка металла по маркам			6						58.0	58.0					
Поставка элементов по кварталам (заполняется заказчиком)	I		7												
	II		8												
	III		9												
	IV		10												
			11												

Ведомость металлоконструкций по видам профилей.

Наименование конструкций по номенклатуре прейскурента № 01-09	Позиция по прейскуренту № 01-09	Н/п п/п	Код конструкций	Масса конструкций кг. по видам профилей стали		Всего:	Всего с учетом 1% на массу металла и 3% на отходы	Количество шт.
				Сталь структурная	Минераловатная сталь			
Нетиповые конструкции.								
Ограждение площадок		1	5262440228	47.0	11.0	58.0		
Итого с учетом 3% на уточнение массы в чертежах КМД		2						
Итого с учетом отхода 3.7%		3						
Прибеденная к обычным профилям масса металла с учетом 3% на уточнение массы в чертежах КМД и 3.7% на отходы.		4						
Разница прибеденной и натуральной массы.		5						
Всего прибеденная масса металла с учетом 3% на уточнение массы в чертежах КМД и 3.7% на отходы.		6						



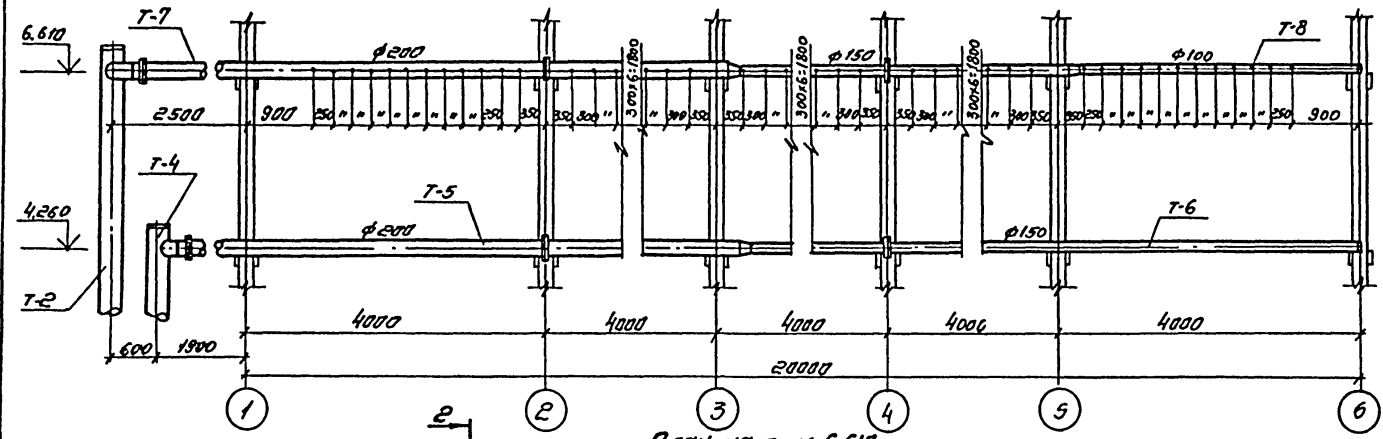
Ведомость элементов.

Марка	Сечение			Опорные усилия			Марка металла	Примечания
	Эскиз	Поз.	Состав	М тс.м	Н тс	А тс		
а	L	1	L 50 x 5					
б	φ 12	2	φ 12 А I					

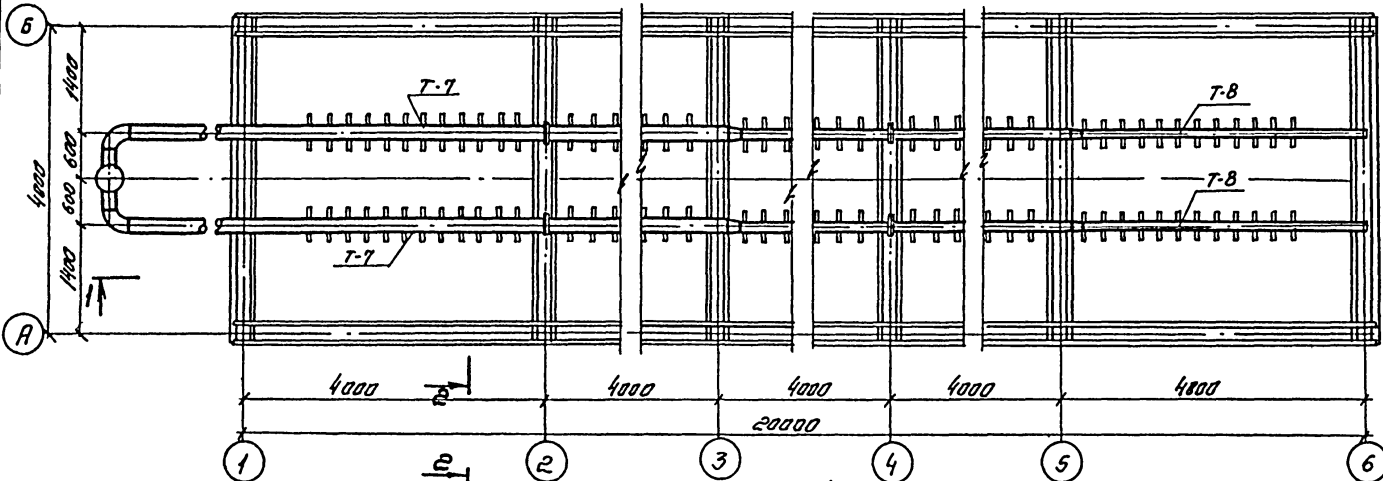
Исполнитель: [подпись]		Т.П. 901-6-80.05 КЖ	
Нач. отд.	Инженер	Инженер	Инженер
Н.контр.	Контроль	Контроль	Контроль
Ин. спец.	Инженер	Инженер	Инженер
Инж.пр.	Инженер	Инженер	Инженер
Инж.пр.	Инженер	Инженер	Инженер
Проект: [подпись]		Процедуры открытого типа с канальным орошением площадью 80 м ² .	
Инж.пр.		Металлические огражде- ния ОР2, ОР3, ОР1.	
Страна	Иуст	Листов	
Р	7		
СН ОЗСОДОКАНАПРОЕКТ			

Линейка II

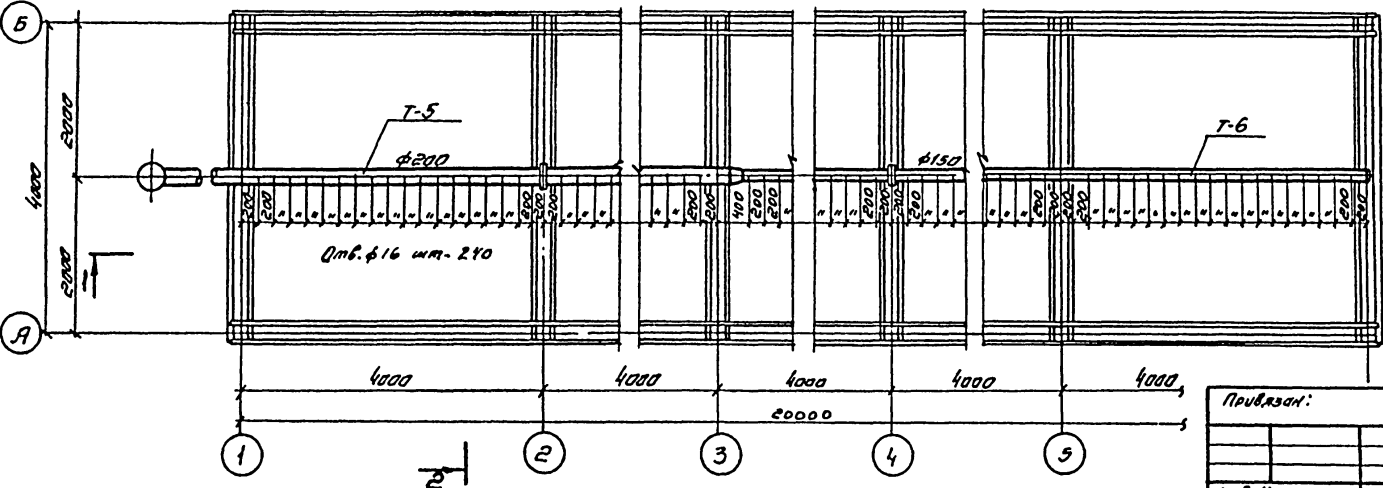
Разрез 1-1



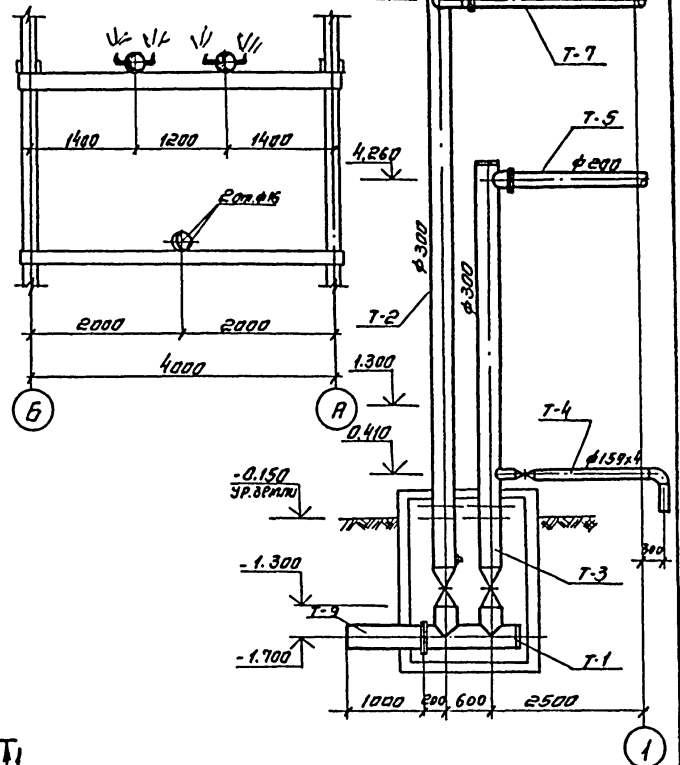
План на отм. 6.610



План на отм. 4.260



Разрез 2-2



Спецификация на детали водораспределительной системы.

№ п/п	Наименование	Кол-во шт	Примечание
	Деталь Т-1	1	
	Деталь Т-2	1	
	Деталь Т-3	1	
	Деталь Т-4	1	
	Деталь Т-5	1	
	Деталь Т-6	1	
	Деталь Т-7	2	
	Деталь Т-8	2	
	Деталь Т-9 φ300 R=1.0M	1	
	Сопла 20х12	20	
	Забивка 30468R φ150	1	
		φ300	2

ТН 901-6-80.85 НВ

Привезан:

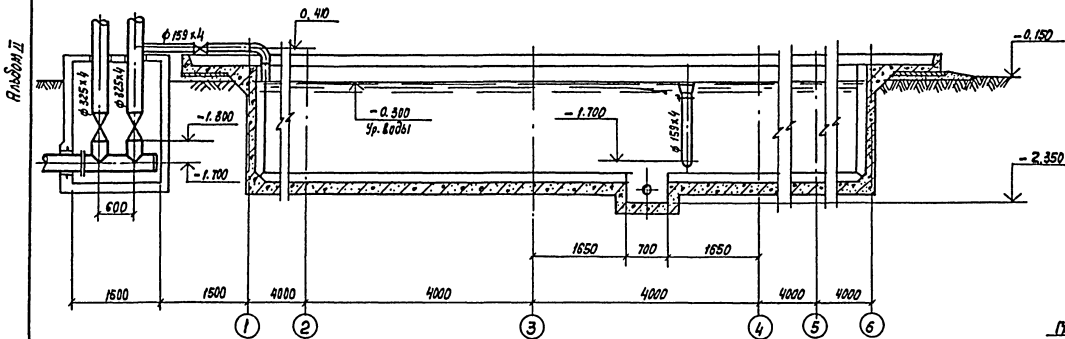
Исполн. Трушкин В.С.	Грабяня открытого типа	Сталь	Лист	Листов
И.конт. Сталева С.И.	Скользящим распределителем	Р	1	
Принят. Сталева С.И.	Площадь ВДМ ²			
Вып. Инженер Т.А.	Водораспределительная			
Инжен. Гронов В.И.	Система, План, Разрезы.	СОПИСЬ ДОКУМЕНТАЦИИ		
Инжен. Антонова В.И.				

Фопирова, Сивыхина

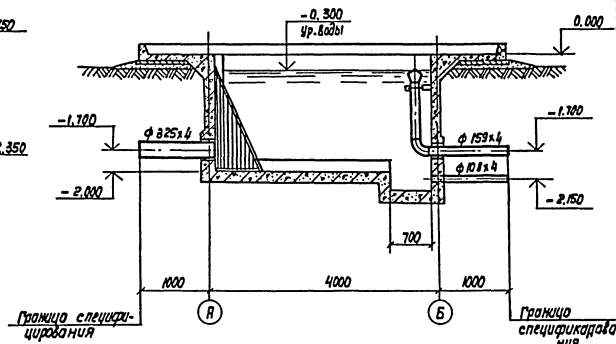
20816-01 16 Формат А2

Шкала: 1:100

Разрез 1-1

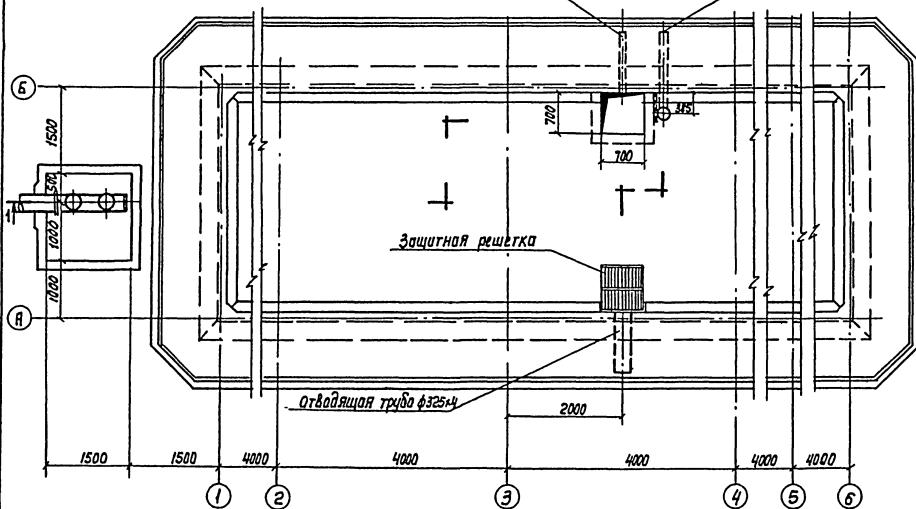


Разрез 2-2



План на отм. 0.000

Грязевая труба φ 108x4 Переливная труба φ 159x4



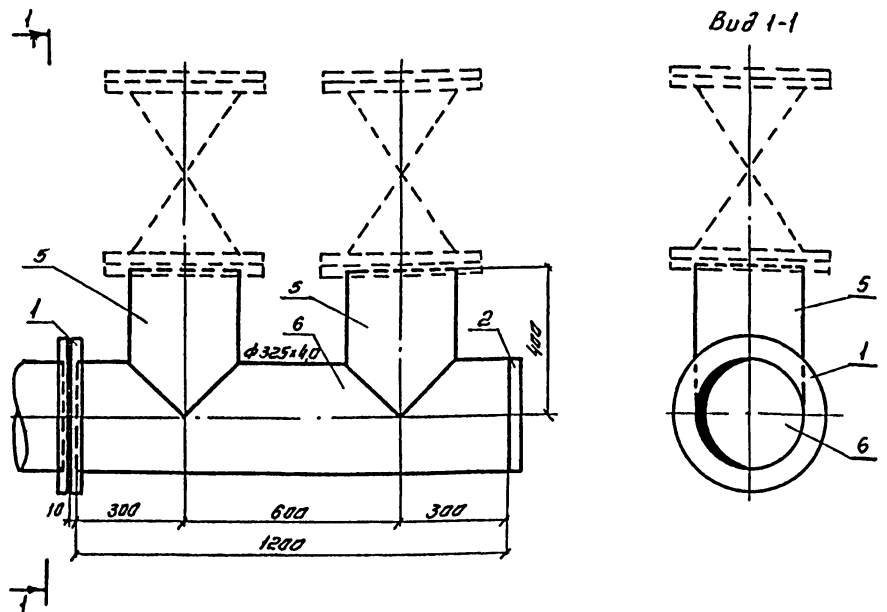
Спецификация деталей на водосборный бассейн градирни

№ П/п	Наименование	Кол-чет-до шт.	Примечание
1	Отводящая труба охлажденной воды φ 325x4	/	
2	Переливная труба φ 159x4	/	
3	Грязевая труба φ 108x4	/	
4	Защитная решетка	/	

Все детали водосборного бассейна должны быть покрыты антикоррозийным составом (см. чертёж марки ПЗ).

		ТНЭД1-Б-80,85.		НБ	
Исполн.	Тришнев	СЗ			
Провер.	Ступа	СЗ			
Рис. Вр.	Желтоторов	СЗ	Градирня открытого типа с каплеуловителем площадью 80м²		
Ст. Имп.	Детков	СЗ	Водосборный бассейн. План. Разрезы.		
Имп.	Антоново	СЗ	СТАВБИ		
			этажи	лист	листов
			Р	2	

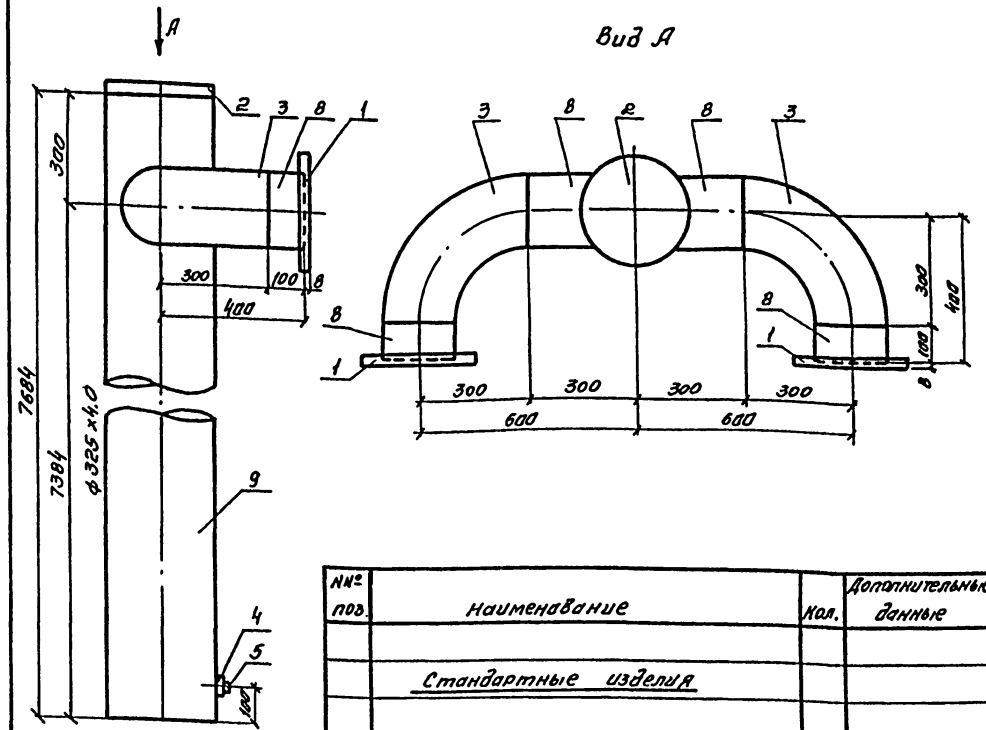
Лист № 1



№№ поз.	Наименование	кол.	Дополнительные данные
<u>Стандартные изделия</u>			
1	Фланец 1-300-2,5 ст 25 гост 12820-80, шт	2	
2	Заглушка 325x10 гост 17379-83, шт	1	
3	Болт М20 х70,58 ОН5 гост 7798-70, шт	60	
4	Гайка М20,5 ОН5 гост 5915-70, шт	60	
<u>Материалы</u>			
5	Труба 325x4x5000 I гост 10704-76, м в ст 3сп гост 10705-80	0,8	25,34 кг
6	Труба 325x4x5000 I гост 10704-76, м в ст 3сп гост 10705-80	1,2	38,0 кг
7	Пластина лист ТМНЦ-С-3 х450x450 9,9 гост 13387	1	0,73 кг
Масса			112,4 кг

И.И.О.И.	Трубиных	И.И.	И.И.	ТП 901-Б-80,85 НВН
И.И.О.И.	Стеклова	И.И.	И.И.	
И.И.О.И.	Стеклова	И.И.	И.И.	Сталь лист лист
И.И.О.И.	Стеклова	И.И.	И.И.	
И.И.О.И.	Стеклова	И.И.	И.И.	Р 1 1
И.И.О.И.	Стеклова	И.И.	И.И.	
И.И.О.И.	Стеклова	И.И.	И.И.	СОЛЗВОДОКАНАЛПРОЕКТ
И.И.О.И.	Стеклова	И.И.	И.И.	

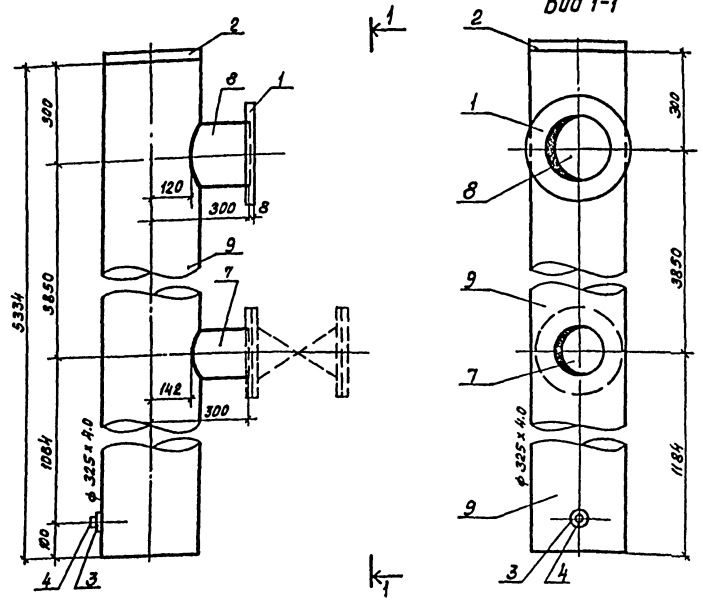
Деталь Т-1
Эскизный чертеж
общего вида



№№ поз.	Наименование	кол.	Дополнительные данные
<u>Стандартные изделия</u>			
1	Фланец 1-200-2,5 ст 25 гост 12820-80, шт	2	
2	Заглушка 325x10 гост 17379-83, шт	1	
3	Отвод 90° 219x8 гост 17375-83, шт	2	
4	Муфта 32-4 гост 8966-75, шт	1	
5	Пробка 4-32 гост 8963-75, шт	1	
6	Болт М16x60,58 ОН5 гост 7798-70, шт	8	
7	Гайка М16,5 ОН5 гост 5915-70, шт	8	
<u>Материалы</u>			
8	Труба 219x4,0x5000 I гост 10704-76, м в ст 3сп гост 10705-80	0,6	12,7 кг
9	Труба 325x4,0x5000 I гост 10704-76, м в ст 3сп гост 10705-80	7,7	244,0 кг
10	Пластина лист ТМНЦ-С-3 х400x400 9,9 гост 13387	1	0,58 кг
Масса			238,91 кг

И.И.О.И.	Трубиных	И.И.	И.И.	ТП 901-Б-80,85 НВН-
И.И.О.И.	Стеклова	И.И.	И.И.	
И.И.О.И.	Стеклова	И.И.	И.И.	Сталь лист лист
И.И.О.И.	Стеклова	И.И.	И.И.	
И.И.О.И.	Стеклова	И.И.	И.И.	Р 2 1
И.И.О.И.	Стеклова	И.И.	И.И.	
И.И.О.И.	Стеклова	И.И.	И.И.	СОЛЗВОДОКАНАЛПРОЕКТ
И.И.О.И.	Стеклова	И.И.	И.И.	

Деталь Т-2
Эскизный чертеж
общего вида



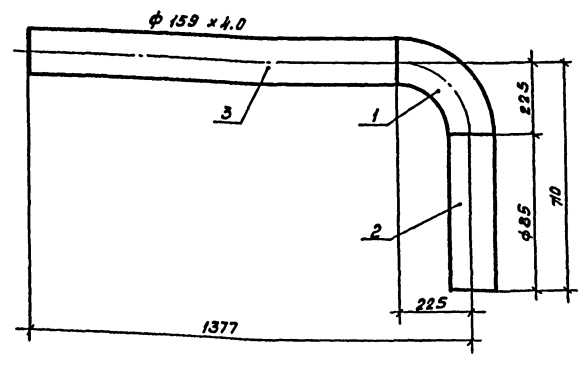
№№ поз.	Наименование	кол.	Дополнительные данные.
<u>Стандартные изделия</u>			
1	Фланец 1-200-2.5 Ст 25 ГОСТ 12820-80, шт.	1	
2	Заглушка 325x100 ГОСТ 17379-83, шт.	1	
3	Муфта Эг-Ц ГОСТ 8966-75, шт.	1	
4	Пробка У-32 ГОСТ 8963-75 шт.	1	
5	Болт М16x60.58.0115 ГОСТ 7798-70 шт.	24	
6	Гайка М16 15.0115 ГОСТ 5915-70 шт.	24	
<u>Материалы</u>			
7	Труба 159x4.0x5000 ГОСТ 10704-76 в ст 30Л ГОСТ 10705-80 ,М	0.16	2.45 кг.
8	Труба 219x4.0x5000 ГОСТ 10704-76 в ст 30Л ГОСТ 10705-80 ,М	0.18	3.82 кг.
9	Труба 325x4.0x5000 ГОСТ 10704-76 в ст 30Л ГОСТ 10705-80 ,М	5.33	169.0 кг.
10	Пластина I, лист ТКЦ-С-3x400x400 9.91001 7338-73 шт	1	0.58 кг.
Масса.		195.47 кг.	

Исполнитель: Трубников В.С. 2
 Инженер: Ступаков С.В. 2
 Проверил: Ступаков С.В. 2
 Рук. бюро: [подпись]
 Инж. Гранов Т.И.
 Инж. Антонова И.А.

ТП 901-Б-80.85 **НВН**

Деталь Т-3
 Эскизный чертёж
 общего вида.

Лист 1 из 1
 СОИЗВОДКАПРОЕКТ



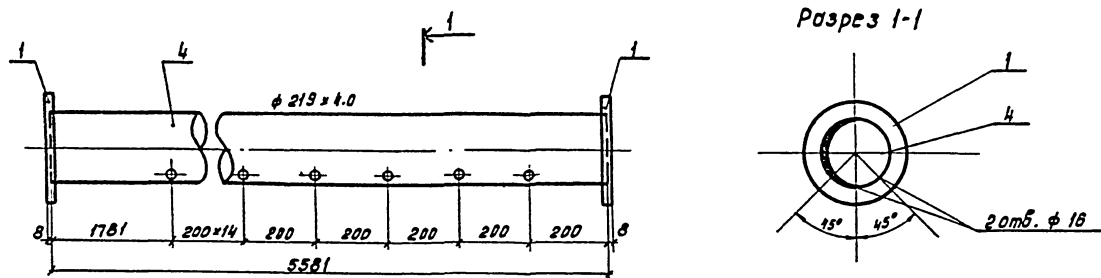
№№ поз.	Наименование	кол.	Дополнительные данные
<u>Стандартные изделия</u>			
1	Отвод 90° 159x6.0 ГОСТ 17375-83, шт.	1	8.4
<u>Материалы</u>			
2	Труба 159x4.0x5000 ГОСТ 10704-76 в ст 30Л ГОСТ 10705-80 ,М	0.49	7.5 кг.
3	Труба 159x4.0x5000 ГОСТ 10704-76 в ст 30Л ГОСТ 10705-80 ,М	1.4	21.4 кг.
Масса		37.3 кг.	

Исполнитель: Трубников В.С. 2
 Инженер: Ступаков С.В. 2
 Проверил: Ступаков С.В. 2
 Рук. бюро: [подпись]
 Инж. Гранов Т.И.
 Инженер Антонова И.А.

ТП 901-Б-80.85 **НВН**

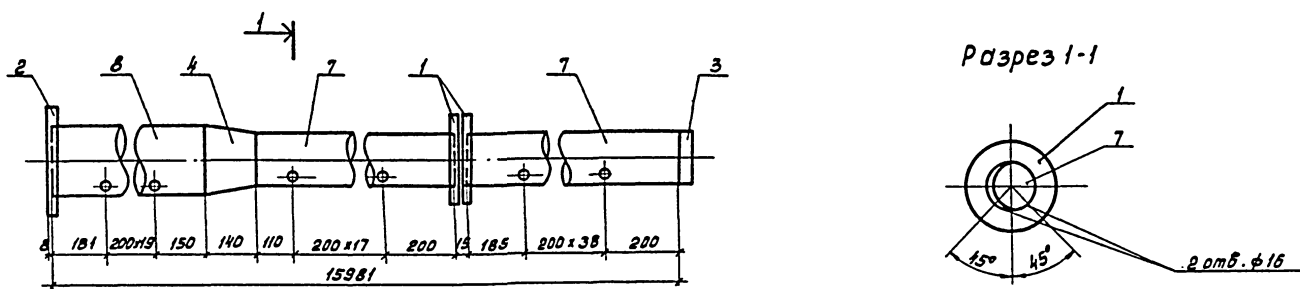
Деталь Т-4
 Эскизный чертёж
 общего вида.

Лист 1 из 1
 СОИЗВОДКАПРОЕКТ



№ поз.	Наименование	кол.	Дополнительные данные.
<u>Стандартные изделия.</u>			
1	Фланец 1-200-2.5 ст 25 ГОСТ 12820-80шт.	2	9.46
2	Болт М 16 x 60.58 ОНБ ГОСТ 7798-70, шт.	8	1.04
3	Гайка М 16.5 ОНБ ГОСТ 5915-70, шт.	8	0.26
<u>Материалы</u>			
4	Труба 219 x 4.0 x 5000 I ГОСТ 10704-76, М в ст 3сп ГОСТ 10705-80	558	118.35 кг.
5	Пластина I лист ТМКЦ-С-3x400x100 9.9 ГОСТ 1338-77, шт.	1	0.58 кг.
Масса:			129.69 кг.

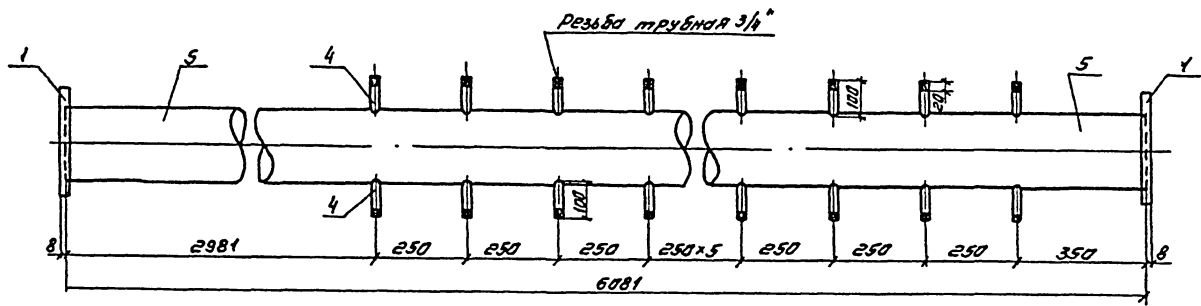
Изм. от		Трубы		Вс		ТП 901-6-80.85		НВН	
И.контр.	С.Т.Л.А.В.А.	С.Т.Л.А.В.А.	С.Т.Л.А.В.А.	С.Т.Л.А.В.А.	С.Т.Л.А.В.А.	Деталь Т-5 Эскизный чертёж общего вида.		Станд.	Лист
И.контр.	С.Т.Л.А.В.А.	С.Т.Л.А.В.А.	С.Т.Л.А.В.А.	С.Т.Л.А.В.А.	Р			5	Листов
И.контр.	С.Т.Л.А.В.А.	С.Т.Л.А.В.А.	С.Т.Л.А.В.А.	С.Т.Л.А.В.А.	СОЮЗВОДОКАНАЛПРОЕКТ				
И.контр.	С.Т.Л.А.В.А.	С.Т.Л.А.В.А.	С.Т.Л.А.В.А.	С.Т.Л.А.В.А.					



№ поз.	Наименование	кол.	Дополнительные данные.
<u>Стандартные изделия</u>			
1	Фланец 1-150-2.5 ст 25 ГОСТ 12820-80, шт.	2	6.86
2	Фланец 1-200-2.5 ст 25 ГОСТ 12820-80, шт.	1	4.73
3	Заглушка 159 x 4.5 ГОСТ 17379-83, шт.	1	1.5
4	Переход К 219 x 6-159 x 4.5 ГОСТ 17378-83, шт.	1	5.3
5	Болт М 16 x 60.58 ОНБ ГОСТ 7798-70, шт.	8	1.04
6	Гайка М 16.5 ОНБ ГОСТ 5915-70, шт.	8	0.26
<u>Материалы</u>			
7	Труба 159 x 4.0 x 5000 I ГОСТ 10704-76, М в ст 3сп ГОСТ 10705-80	11.7	179.0 кг.
8	Труба 219 x 4.0 x 5000 I ГОСТ 10704-76, М в ст 3сп ГОСТ 10705-80	4.13	87.6 кг.
9	Пластина I лист ТМКЦ-С-3x300x300 9.9 ГОСТ 1338-77, шт.	1	0.32 кг.
Масса:			286.61 кг.

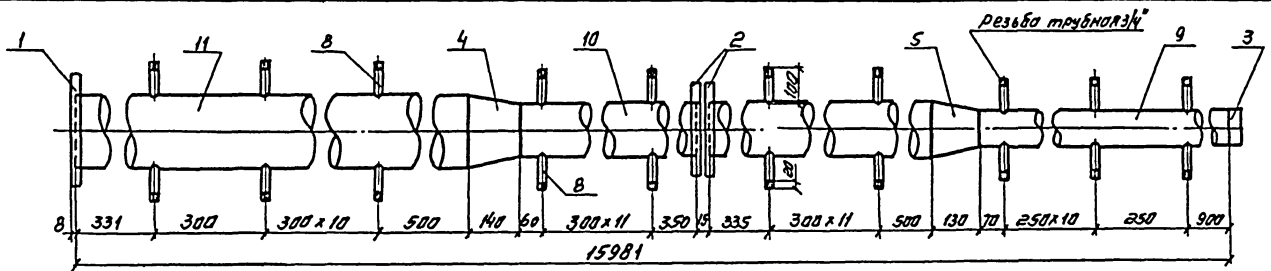
Изм. от		Трубы		Вс		ТП 901-6-80.85		НВН	
И.контр.	С.Т.Л.А.В.А.	С.Т.Л.А.В.А.	С.Т.Л.А.В.А.	С.Т.Л.А.В.А.	С.Т.Л.А.В.А.	Деталь Т-6 Эскизный чертёж общего вида.		Станд.	Лист
И.контр.	С.Т.Л.А.В.А.	С.Т.Л.А.В.А.	С.Т.Л.А.В.А.	С.Т.Л.А.В.А.	Р			5	Листов
И.контр.	С.Т.Л.А.В.А.	С.Т.Л.А.В.А.	С.Т.Л.А.В.А.	С.Т.Л.А.В.А.	СОЮЗВОДОКАНАЛПРОЕКТ				
И.контр.	С.Т.Л.А.В.А.	С.Т.Л.А.В.А.	С.Т.Л.А.В.А.	С.Т.Л.А.В.А.					

копировать: Директор Ф-1



№ паз.	Наименование	кол.	Дополнительные данные
<u>Стандартные изделия</u>			
1	Фланец 1-200-2,5 ст 25 ГОСТ 12820-80, шт	2	
2	Болт М16х60, 5В DIN5 ГОСТ 7798-70, шт	8	
3	Гайка М16,5 DIN5 ГОСТ 5915-70, шт	8	
<u>Материалы</u>			
4	Труба Р 20х2,8 ГОСТ 3262-75, м	4,8	7,2 кг
5	Труба 219х4,0х5000 I ГОСТ 10704-76 в ст 3сп ГОСТ 10705-80 1 м	6,08	129,0 кг
6	Пластина лист ТМЦ-С-3х400х400 9,9 ГОСТ 1338-77, шт	1	0,58 кг
Масса			147,54 кг

ТН 901-6-80.85			
Исполн. Трубинов В.И.	Провер. Стулова А.И.	Деталь Т-7 Эскизный чертеж общего вида	
Исполн. Стулова А.И.	Провер. Стулова А.И.		
Исполн. Стулова А.И.	Провер. Стулова А.И.		
Исполн. Стулова А.И.	Провер. Стулова А.И.		
		Лист	Листов
		Р	7
СООБЩАЮЩИЙ ПОДПИСАЛСЯ			



№ паз.	Наименование	кол.	Дополнительные данные
<u>Стандартные изделия</u>			
1	Фланец 1-200-2,5 ст 25 ГОСТ 12820-80, шт	1	
2	Фланец 1-150-2,5 ст 25 ГОСТ 12820-80, шт	2	
3	Заглушка 108х4,0 ГОСТ 17379-83, шт	1	
4	Переход 219х6,0-159х4,5 ГОСТ 17378-83, шт	1	
5	Переход 159х4,5-108х4,0 ГОСТ 17378-83, шт	1	
6	Болт М16х60, 5В DIN5 ГОСТ 7798-70, шт	8	
7	Гайка М16,5 DIN5 ГОСТ 5915-70, шт	8	
<u>Материалы</u>			
8	Труба Р 20х2,8 ГОСТ 3262-75, м	19,2	28,8 кг
9	Труба 108х4,0х5000 I ГОСТ 10704-76 в ст 3сп ГОСТ 10705-80, м	3,72	38,2 кг
10	Труба 159х4,0х5000 I ГОСТ 10704-76 в ст 3сп ГОСТ 10705-80, м	7,85	120,0 кг
11	Труба 219х4,0х5000 I ГОСТ 10704-76 в ст 3сп ГОСТ 10705-80, м	4,13	87,6 кг
12	Пластина лист ТМЦ-С-3х300х300 9,9 ГОСТ 1338-77, шт	1	0,32 кг
Масса			296,21 кг

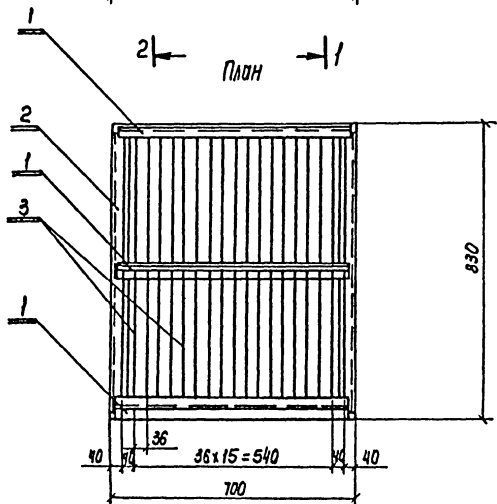
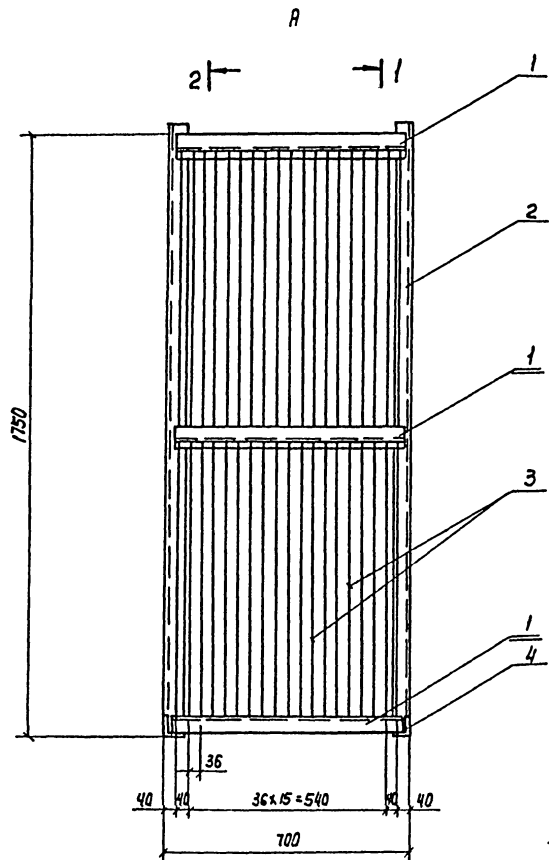
ТН 901-6-80.80.			
Исполн. Трубинов В.И.	Провер. Стулова А.И.	Деталь Т-8 Эскизный чертеж общего вида	
Исполн. Стулова А.И.	Провер. Стулова А.И.		
Исполн. Стулова А.И.	Провер. Стулова А.И.		
Исполн. Стулова А.И.	Провер. Стулова А.И.		
		Лист	Листов
		Р	8
СООБЩАЮЩИЙ ПОДПИСАЛСЯ			

Лист № 01 из 02

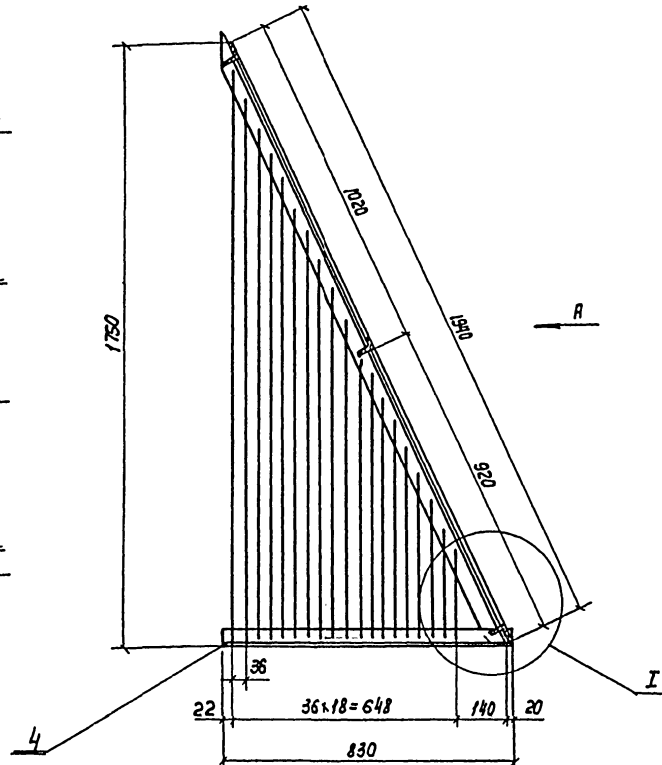
20876-01 22

Лист № 01 из 02

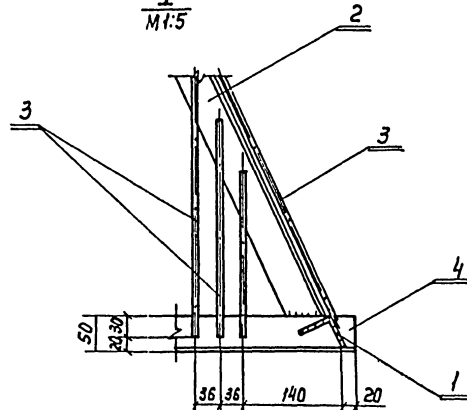
Копирован. Сохранено



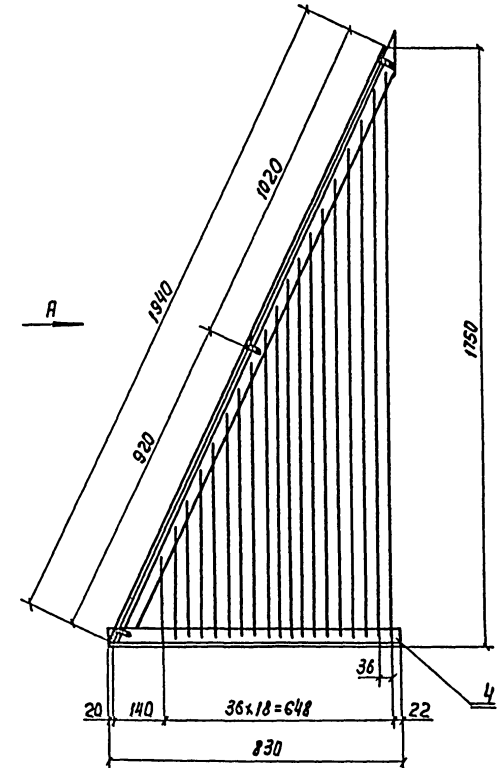
Разрез 1-1



И
М 1:5



Разрез 2-2



№ поз.	Обозначение	Кол.	Дополнительные указания
Материалы			
1	Уголок $50 \times 50 \times 4$ ГОСТ 8509-72 ст. 3 ГОСТ 535-79, м	2,04	7,69 кг
2	Уголок $50 \times 50 \times 4$ ГОСТ 8509-72 ст. 3 ГОСТ 535-79, м	3,88	14,63 кг
3	Крыш 6 ГОСТ 2590-71 ст. 3 ГОСТ 535-79, м	6,70	14,87 кг
4	Уголок $50 \times 50 \times 4$ ГОСТ 8509-72 ст. 3 ГОСТ 535-79, м	1,66	6,26 кг
Масса:			43,45 кг

Наим. отд.	Тришников	И. В.		ТЛЭЩ-Б-80.85.	-НВН
Н. контр.	Ступакова	И. В.			
И. ил.	Ступакова	И. В.		Защитная решетка. Эскизный чертёж общего вида	Лист Р
Рис. др.	Зрачкова	И. В.			
Ст. инж.	Детков	И. В.		СООБЩЕСТВЕННЫЙ ПРОЕКТ	