

ТИПОВОЙ ПРОЕКТ
901-6-73.85

ГРАДИРНЯ ОТКРЫТОГО ТИПА С КАПЕЛЬНЫМ ОРОСИТЕЛЕМ
ПЛОЩАДЬЮ 4 м²

АЛЬБОМ III

СТРОИТЕЛЬНЫЕ УЗЛЫ

ЦЕНТРАЛЬНЫЙ ИНСТИТУТ ТИПОВОГО ПРОЕКТИРОВАНИЯ
ГОСТРОЯ СССР

Москва, А-441, Садовая ул., 21

Связь в чертеж $\overline{11}$ 190 6 г.
Лист № 3894 Тираж 475 экз.

ТИПОВОЙ ПРОЕКТ
901-6- 73.85

ГРАДИРНЯ ОТКРЫТОГО ТИПА С КАПЕЛЬНЫМ ОРОСИТЕЛЕМ
ПЛОЩАДЬЮ 4 м²

АЛЬБОМ III

СОСТАВ ПРОЕКТА:

- | | |
|------------|---|
| АЛЬБОМ I | ПОЯСНИТЕЛЬНАЯ ЗАПИСКА.
ПОКАЗАТЕЛИ ИЗМЕНЕНИЯ СМЕТНОЙ СТОИМОСТИ
СТРОИТЕЛЬНО-МОНТАЖНЫХ РАБОТ |
| АЛЬБОМ II | ТЕХНОЛОГИЧЕСКИЕ И АРХИТЕКТУРНО - СТРОИТЕЛЬНЫЕ ЧЕРТЕЖИ.
СПЕЦИФИКАЦИЯ ОБОРУДОВАНИЯ |
| АЛЬБОМ III | СТРОИТЕЛЬНЫЕ УЗЛЫ |
| АЛЬБОМ IV | СТРОИТЕЛЬНЫЕ ИЗДЕЛИЯ |
| АЛЬБОМ V | ВСДОМОСТИ ПОТРЕБНОСТИ В МАТЕРИАЛАХ |
| АЛЬБОМ VI | СМЕТЫ |

РАЗРАБОТАН

ПРОЕКТНЫМ ИНСТИТУТОМ
СОЮЗВОДОКАНАЛПРОЕКТ
ГЛАВНЫЙ ИНЖЕНЕР ИНСТИТУТА
ГЛАВНЫЙ ИНЖЕНЕР ПРОЕКТА

И. Штуров
А.Н. МИХАЙЛОВ
Столба Л.Г. СТУЛОВА

УТВЕРЖДЕН ГОССТРОЕМ СССР
ПРОТОКОЛ № 4390Т 27.09.85
ВВЕДЕН В ДЕЙСТВИЕ
5/0 СОЮЗВОДОКАНАЛНИИПРОЕКТ
ПРИКАЗ № 254 ОТ 03.10.85

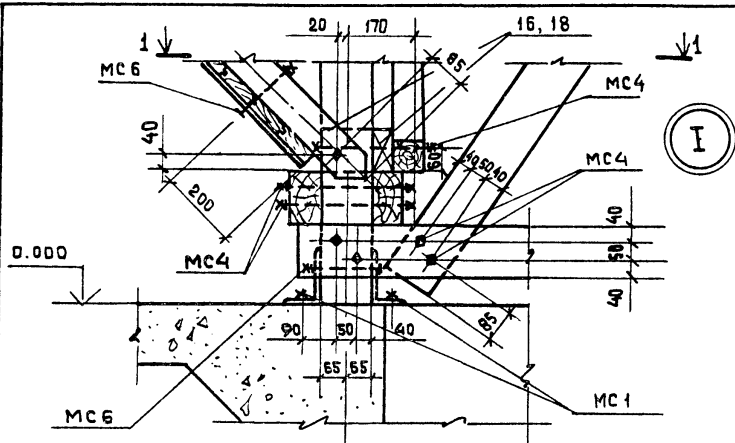
				Привязан	

ИРБ. №

20869-03 2

СОДЕРЖАНИЕ АЛЬБОМА

ОБОЗНАЧЕНИЕ	НАИМЕНОВАНИЕ	СТР.	ПРИМЕЧАНИЕ
	СОДЕРЖАНИЕ АЛЬБОМА	2	
ТП 901-6-73.85 КДУ	УЗЛЫ I, IA	3	
	УЗЛЫ II, И	4	
	УЗЛЫ III, Y	5	
	УЗЛЫ VI, VII, VIII	6	
	УЗЛЫ IX, X	7	
	УЗЛЫ XI, XII	8	
	УЗЛЫ XIII, XIV	9	
	УЗЛЫ XV, XVI, XVII, XVIII	10	
	УЗЕЛ XIX	11	
	УЗЛЫ XX, XXI, XXII	12	
	УЗЛЫ XXIII, XXIV, XXV, XXVI	13	
	УЗЕЛ XXVII	14	
	УЗЛЫ XXVIII, XXIX	15	
	УЗЛЫ XXX, XXXI	16	

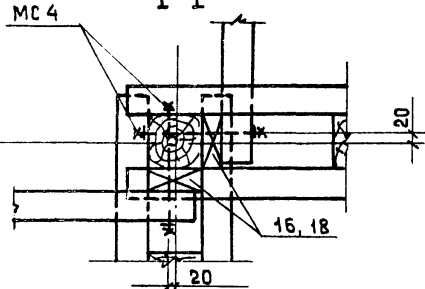


I

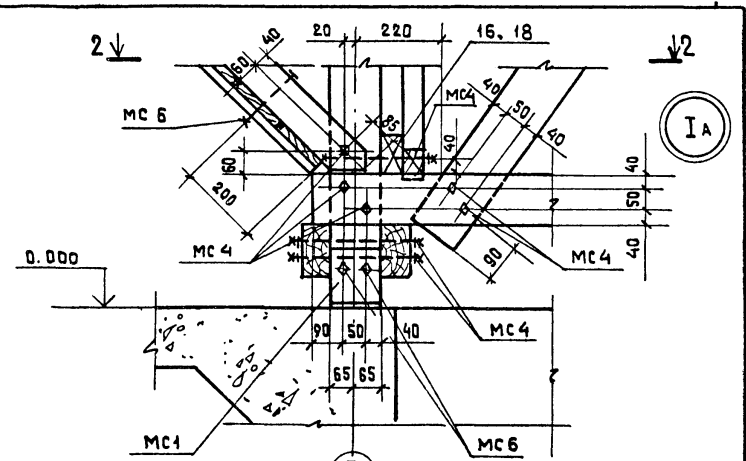
1

1-1

Б



1

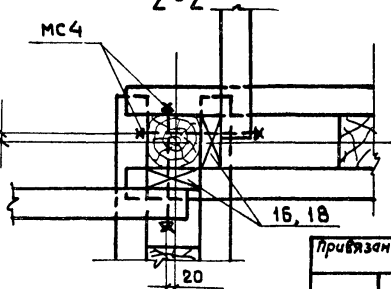


IA

Б

2-2

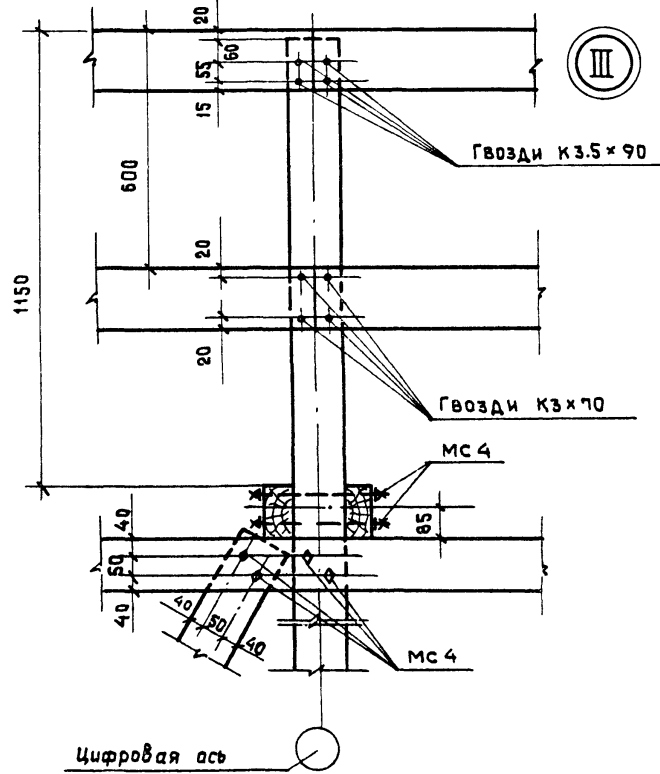
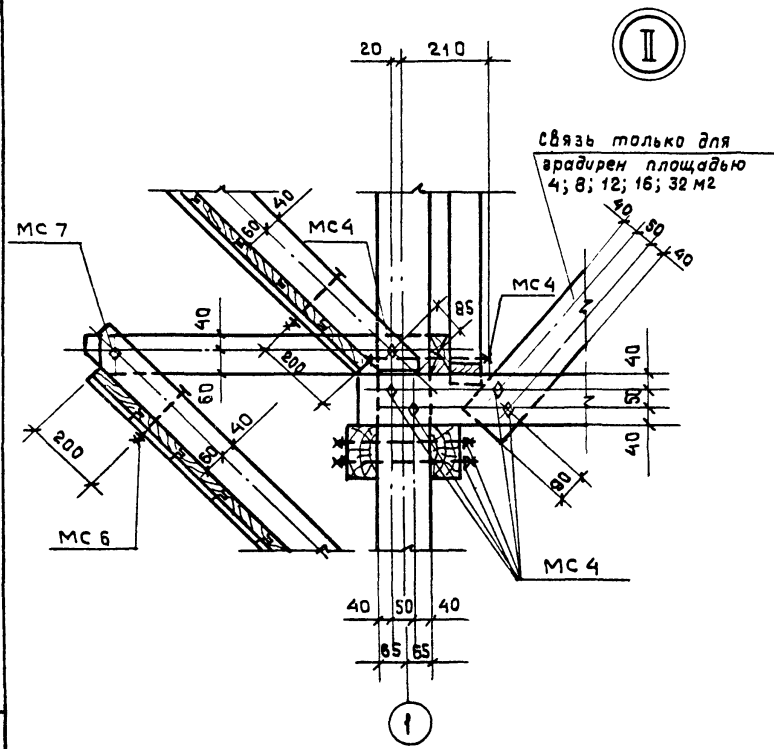
Цифровая ось



Б

Привязан		
Изм. №		

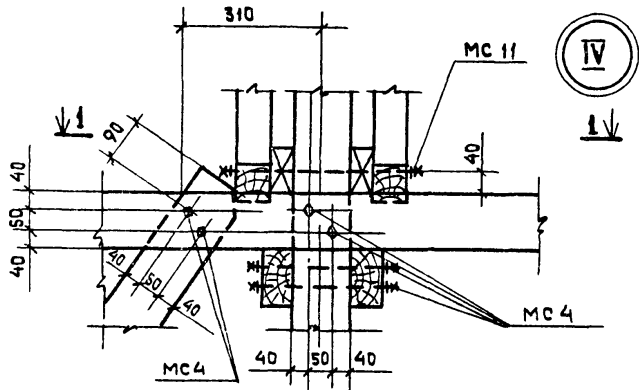
ТП 904-6-7385			-КДУ		
Нач. отд. Альтшуллер Н. контр. Козловичер Гл. спец. Козловичер Гл. инж. Бердичевская Рук. брига. Миремская Инженер. Бабышева Инженер. Лазарева	Узлы I, IA	Стадия	Масса	Масштаб	
		Р	-	1:10	
		Лист	Листов		
СОЮЗВОДОКАНАЛПРОЕКТ					



Привязан

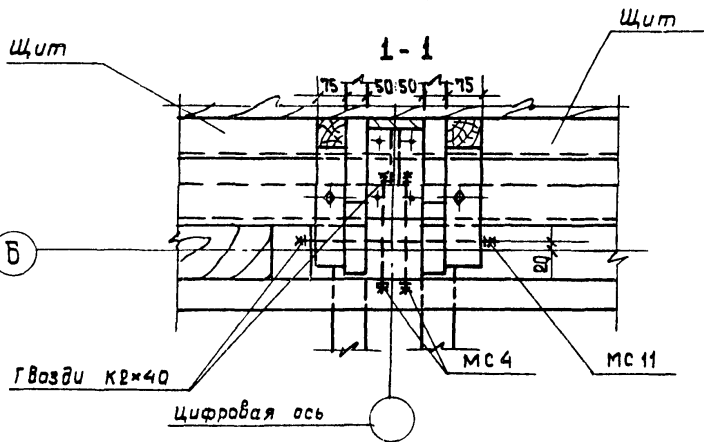
числ. №

		ТП 901-6-7385		- КДУ	
Нач. отд.	Альтшуллер	Гл. спец.	Козловичер	Сталь	Масса
Н.контр.	Козловичер	Инж.пр.	Бердичевская	р	-
Инжен.	Бабьшева	Инжен.	Лазарева	Лист	Листов
Узлы II, III				1:10	
				СНТЗВОДИКАРАПРОЕКТ	



IV

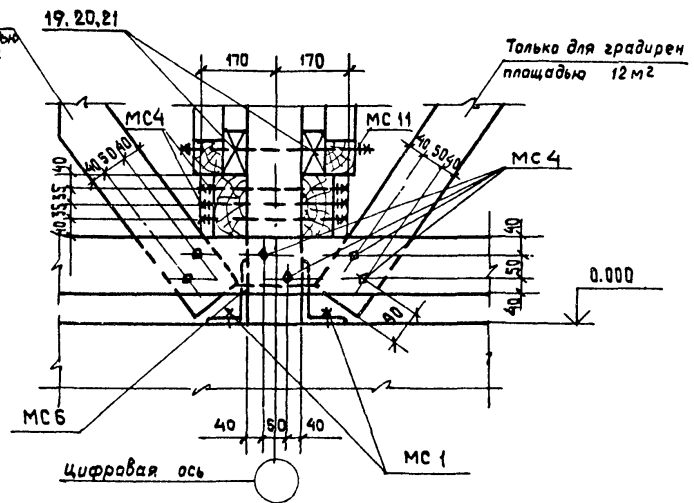
1 ↓



Б

V

Только для
градирен площадью
32,48, 64, 80 м²



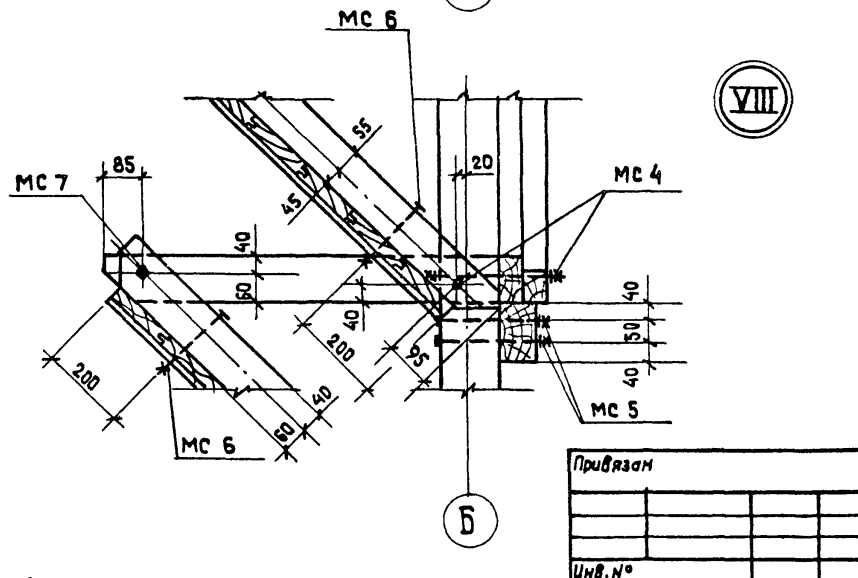
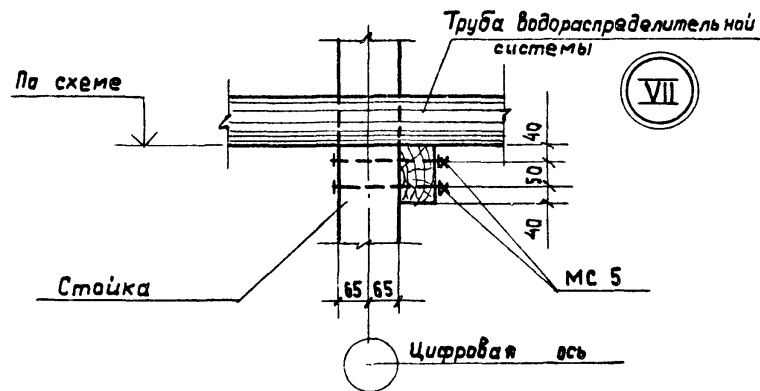
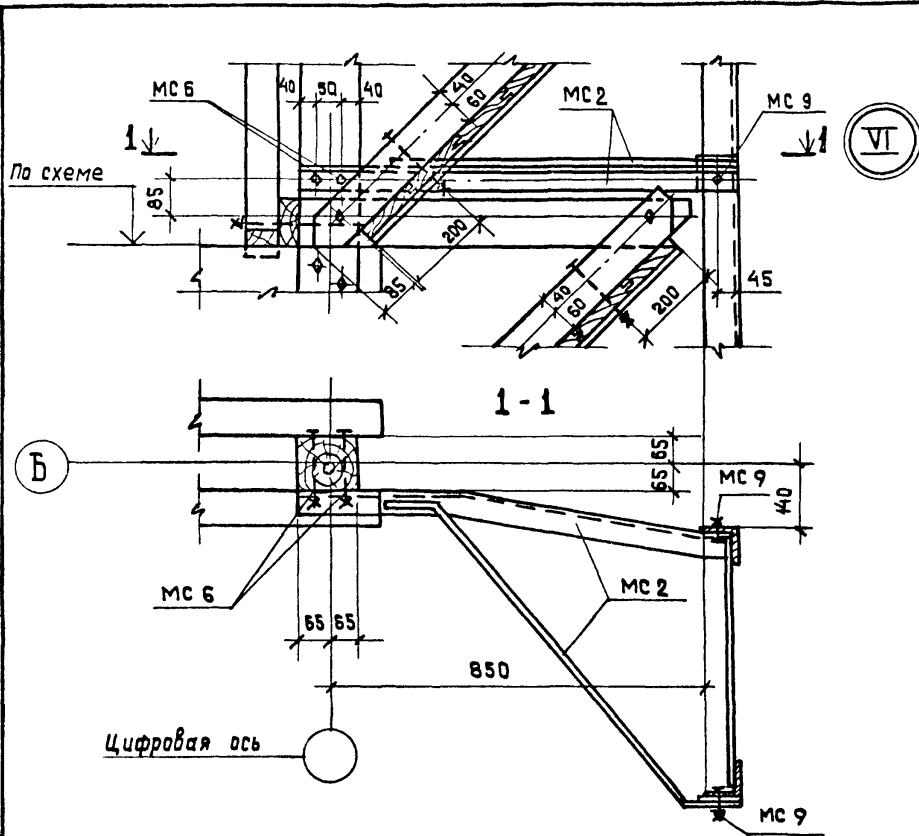
Только для градирен
площадью 12 м²

0.000

цифровая ось

Приказ			
Инв. №			

ТП 901-6-7385			-КДУ		
Нач. отд.	Альтшуллер	<i>[Signature]</i>	Стадия	Масса	Масштаб
Н. контр.	Козловичер	<i>[Signature]</i>	Р	-	1:10
Гл. слух.	Козловичер	<i>[Signature]</i>	Лист	Листов	
Рук. брн.	Миронская	<i>[Signature]</i>	СОЮЗВОДОКАНАЛПРОЕКТ		
Инжен.	Бабышева	<i>[Signature]</i>			
Инжен.	Лазарева	<i>[Signature]</i>			



Нач. отд.	Яктыцуллер	<i>[Signature]</i>
Н. контр.	Козловичев	<i>[Signature]</i>
Гл. сп. оц.	Хозловичев	<i>[Signature]</i>
Гл. инж. пр.	Бердичевская	<i>[Signature]</i>
Рук. бриг.	Миремская	<i>[Signature]</i>
Инж. м.	Бадышева	<i>[Signature]</i>
Инж. м.	Лазарева	<i>[Signature]</i>

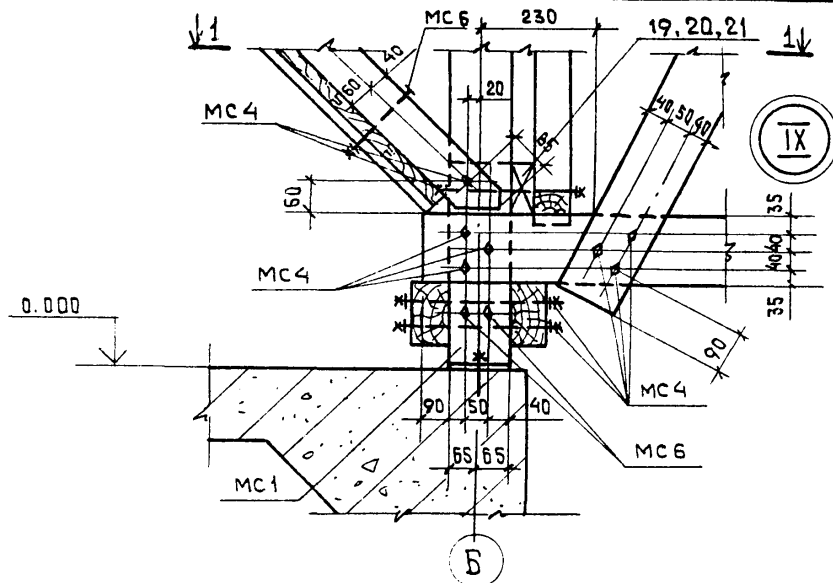
ТП 901-6-1385

КДУ

Узлы VI, VII, VIII

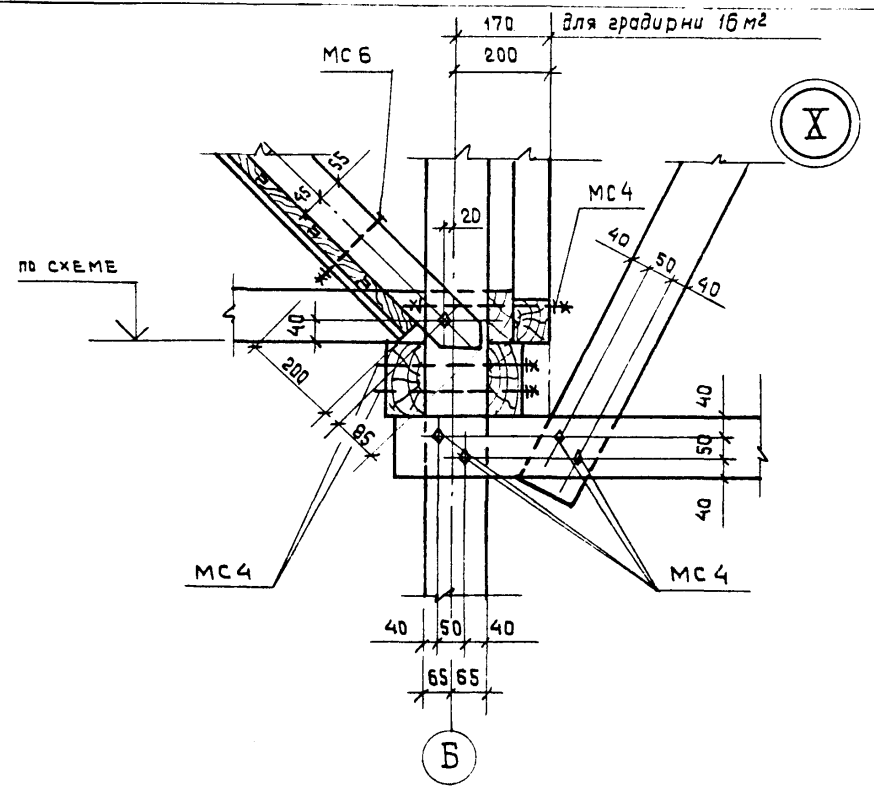
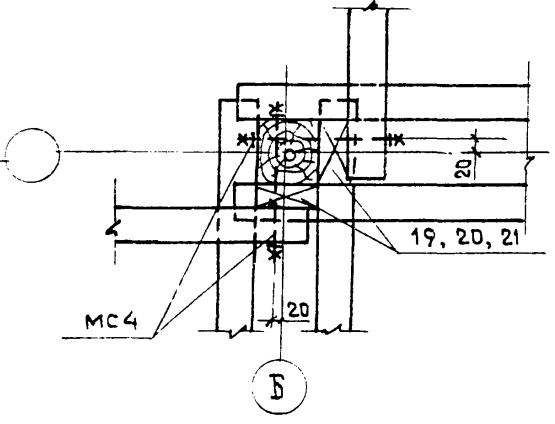
Стадия	Масса	Масштаб
Р	-	1:10
Лист	Листов	

СОЮЗВОДОКАНАЛ ПРОЕКТ



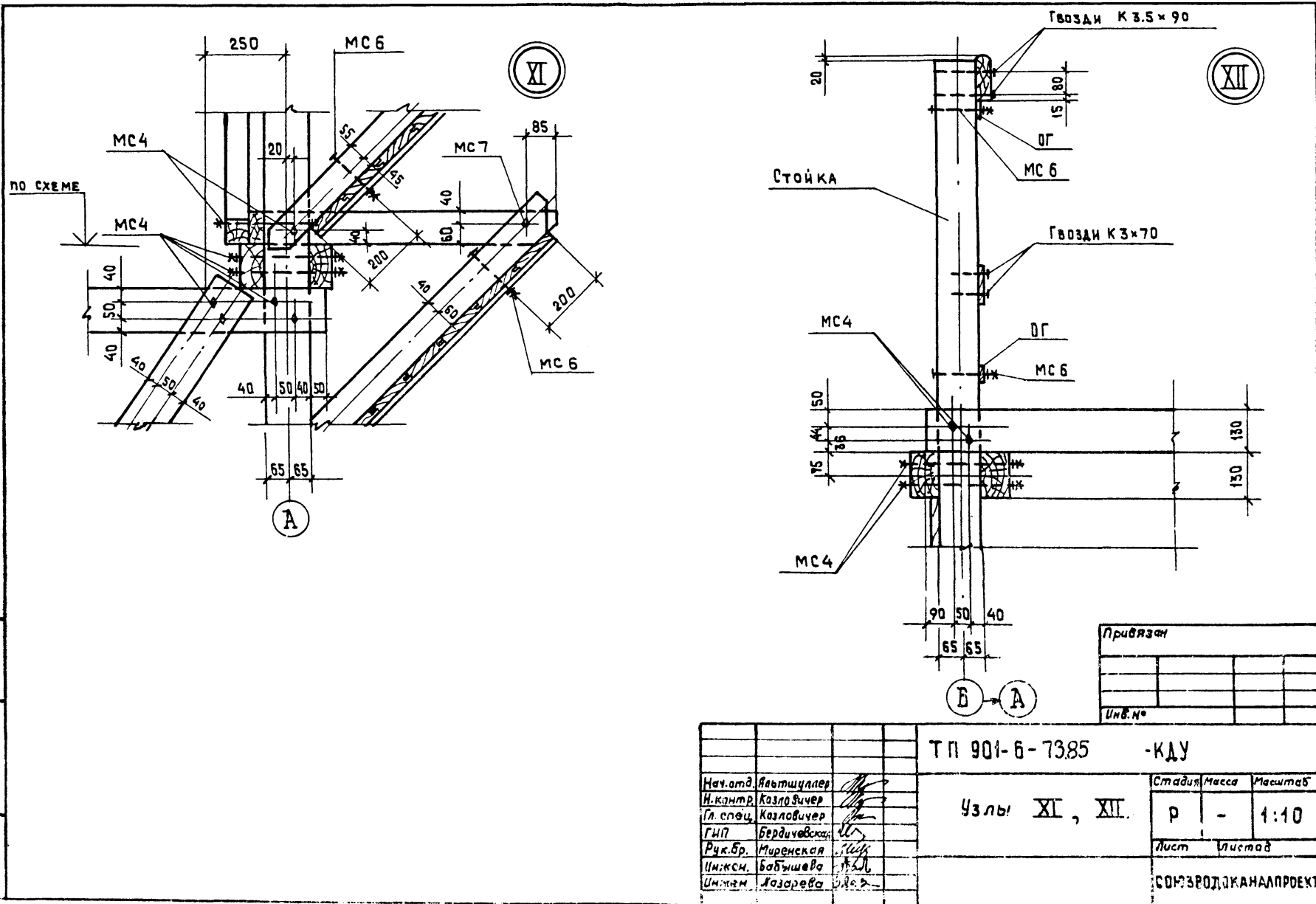
1-1

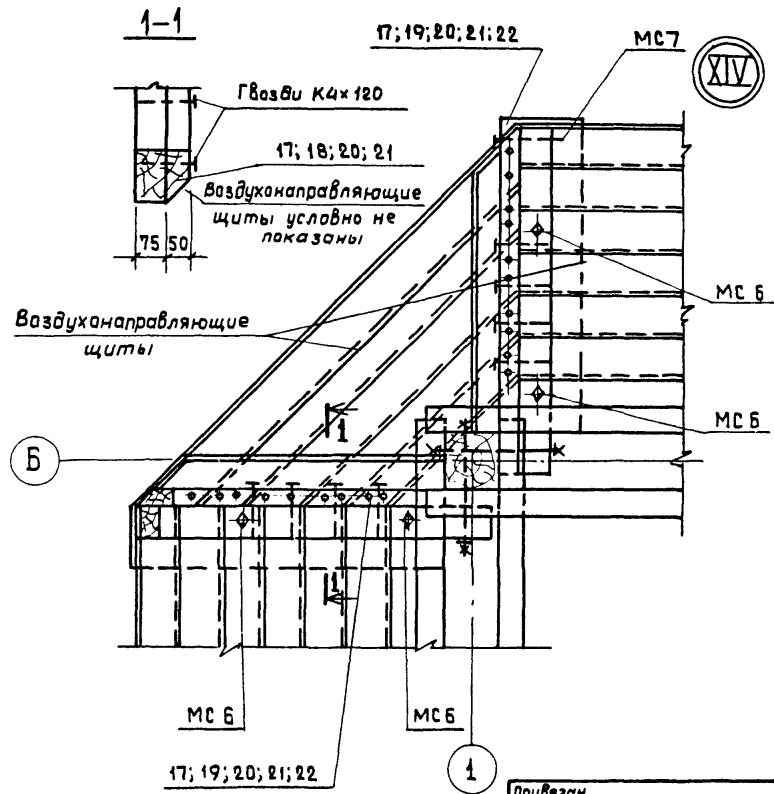
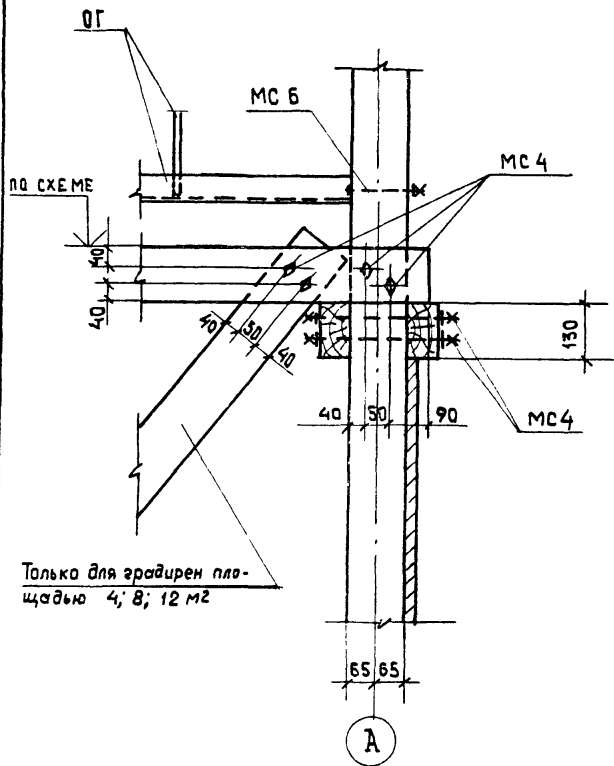
Цифровая ось



Привязан		
Ивв. №		

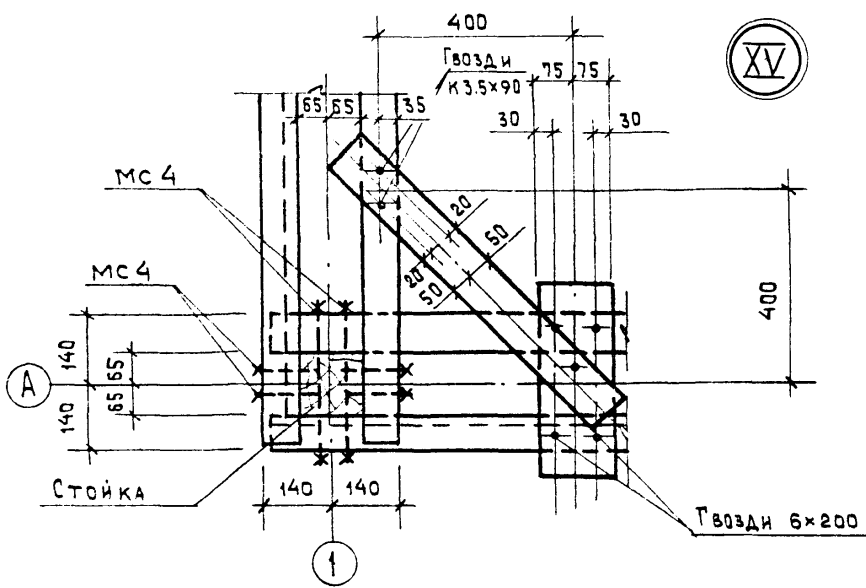
ТП 901-6-7385		КДУ			
Нач. отд.	Альтшуллер	Узлы IX, X	Стадия	Масса	Масштаб
Н. контр.	Козловичер		Р	-	1:10
Гл. спец.	Козловичер		Лист	Листов	
Г.И.П.	Бердичевская		СООЗВВОДОКАНАЛПРОЕКТ		
Рук. бр.	Ицвенская				
Инжен.	Бабышева				
Инжен.	Лазарева				



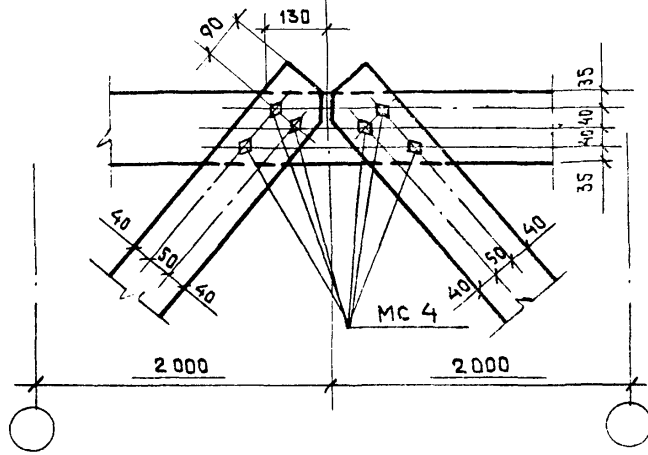


привязан		
инв. №		

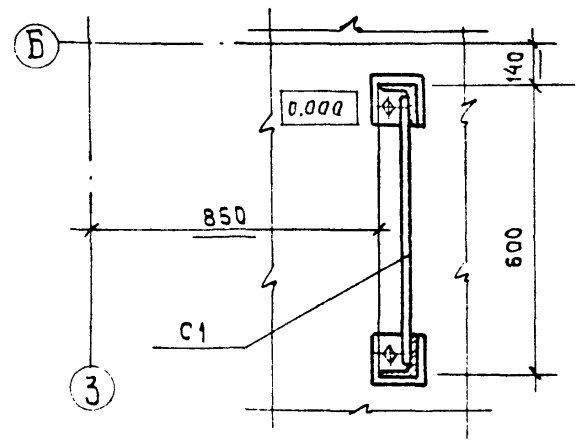
				ТП 901-6-7385			КДУ		
Нач. отд.	Альтшуллер	<i>[Signature]</i>		Узлы XIII; XIV	Стадия	Масса	Масштаб		
И.контр.	Козловичер	<i>[Signature]</i>			Р	—	1:10		
Гл. спец.	Козловичер	<i>[Signature]</i>			Лист	Листов			
Гл. инж. пр.	Бердичевская	<i>[Signature]</i>			СОЮЗВОДОКАНАЛПРОЕКТ				
Рук. бр.	Миренская	<i>[Signature]</i>							
Инженер	Бадышева	<i>[Signature]</i>							
Инженер	Лазарева	<i>[Signature]</i>							



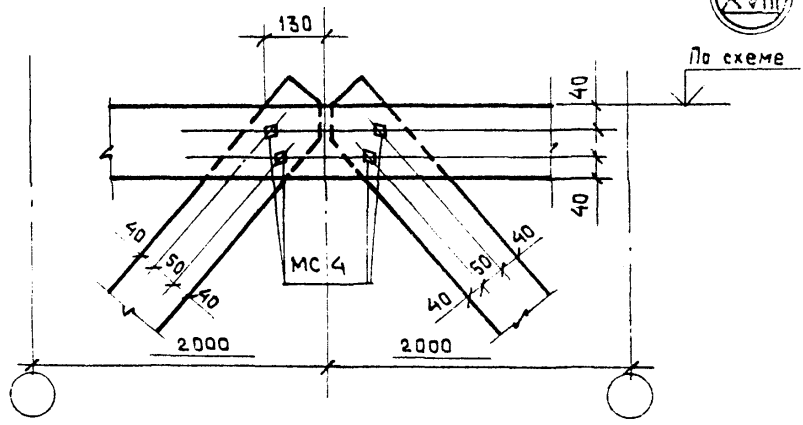
XV



XVII



XVI

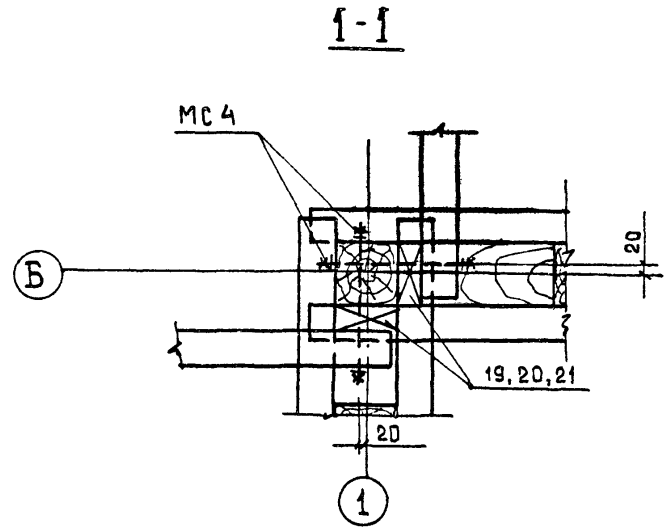
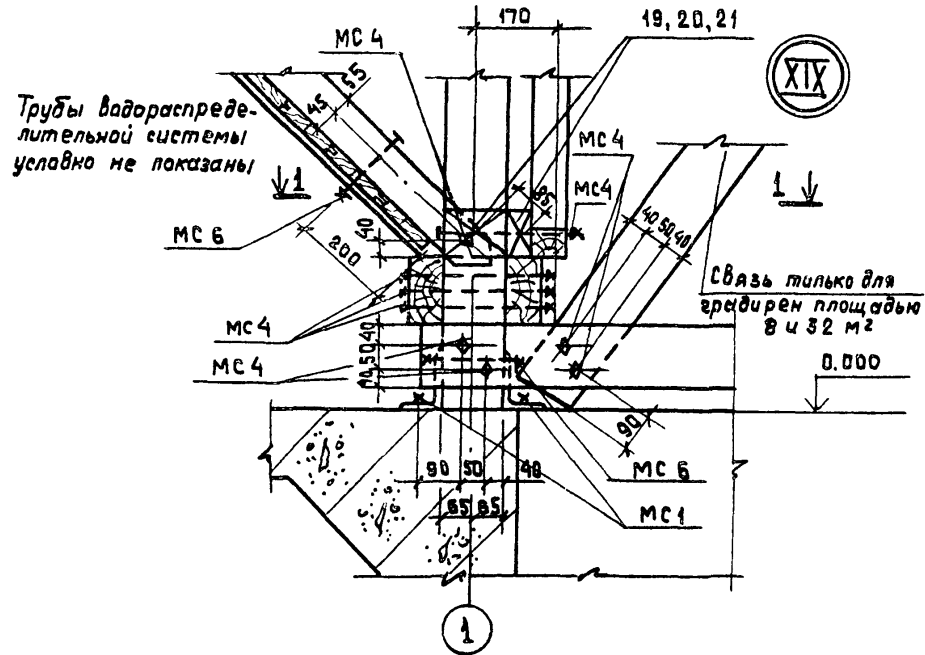


XVIII

привязан

инв. №

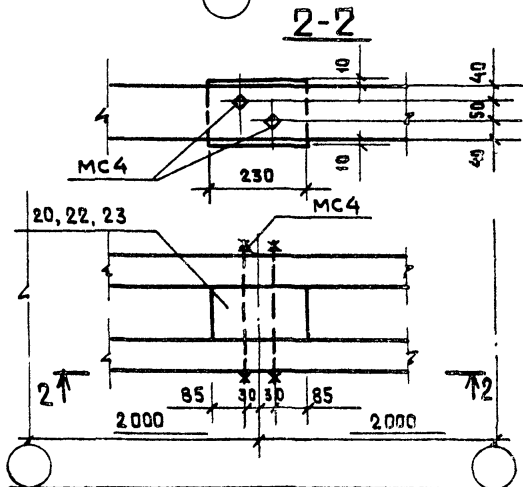
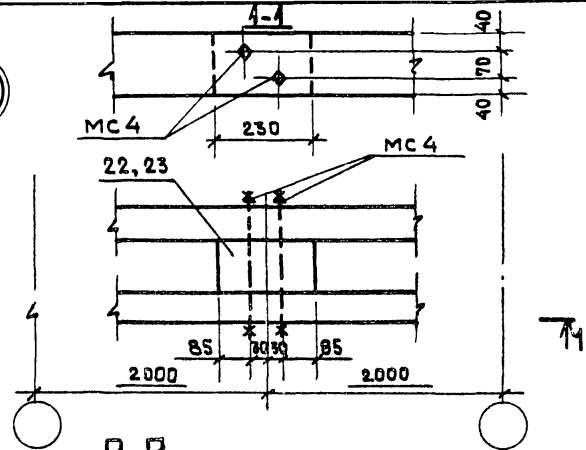
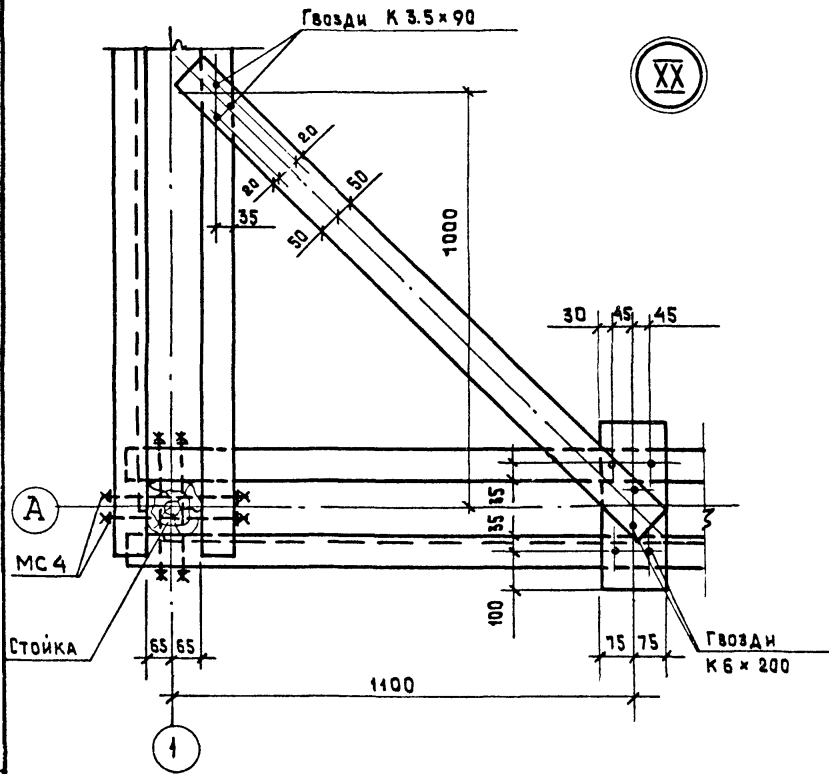
		ТП 901-6-7385		КДУ	
Нач. отв.	Альтшуллер	Узлы XV, XVI, XVII, XVIII		Статус	Масштаб
Н. контр.	Козловичер			Р	1:10
Гл. спец.	Козловичер			Лист	Листов
Гл. инж. пр.	Бердичевская			СОМЗВОЛДЖАНАПРОЕКТ	
Рук. бриг.	Миренская				
Инженер	Бабьшев				
Инженер	Лазарева				



Приказан		
Изм. №		

				ТП 901-6-7385		-КДУ	
				Узел XIX		Статус	Масштаб
						Р	1:10
						Лист	Листов
				СОЮЗВОДОКАНАЛПРОЕКТ			

Нач. отд.	Альциггер	
Н. контр.	Козловичер	
Гл. спец.	Козловичер	
ГИП	Бердичевская	
Рук. брига	Миренская	
Ст. инж.	Копилин	



Привязан

Инв. №

ТП 901-6-7385

-КДУ

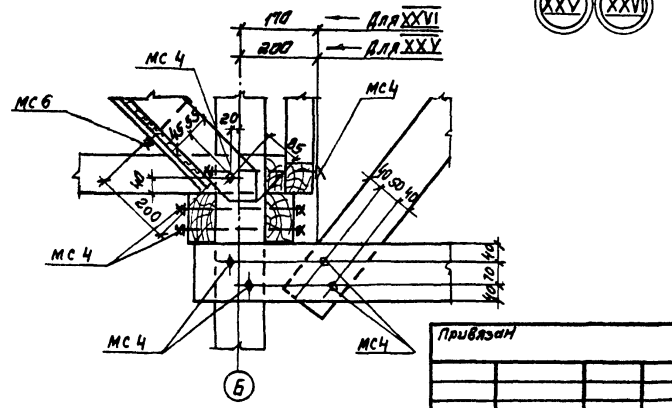
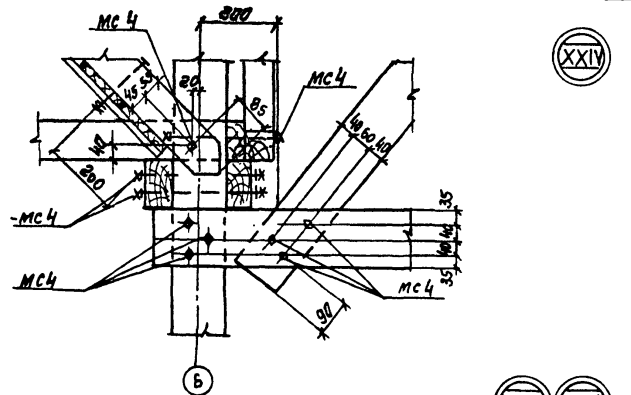
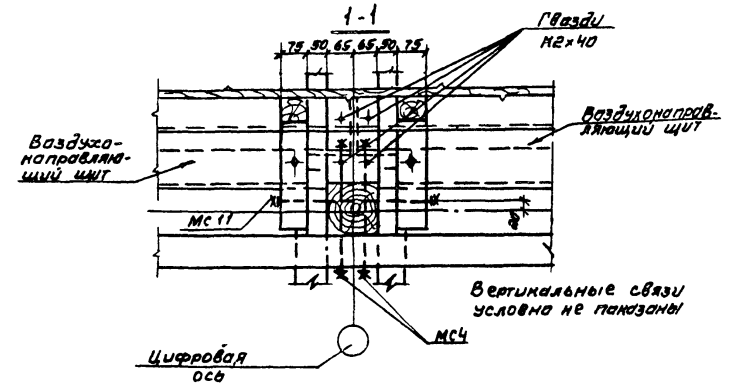
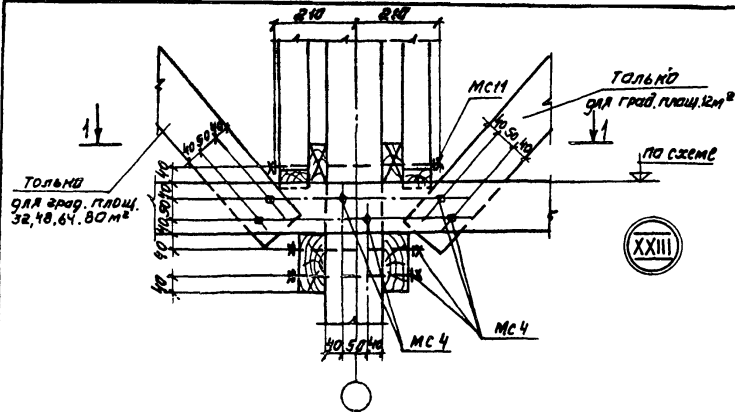
Нач. авт.	Алтыцлер	<i>[Signature]</i>
Н. контр.	Козлович	<i>[Signature]</i>
Гл. спец.	Козлович	<i>[Signature]</i>
Гл. инж. пр.	Бордичевская	<i>[Signature]</i>
Рук. эк.	Миретская	<i>[Signature]</i>
Инженер	Бабюшева	<i>[Signature]</i>
Инженер	Лазарова	<i>[Signature]</i>

Узлы
XX, XXI, XXII

Стадия	Масса	Масштаб
Р	-	1:10
Лист	Листов	

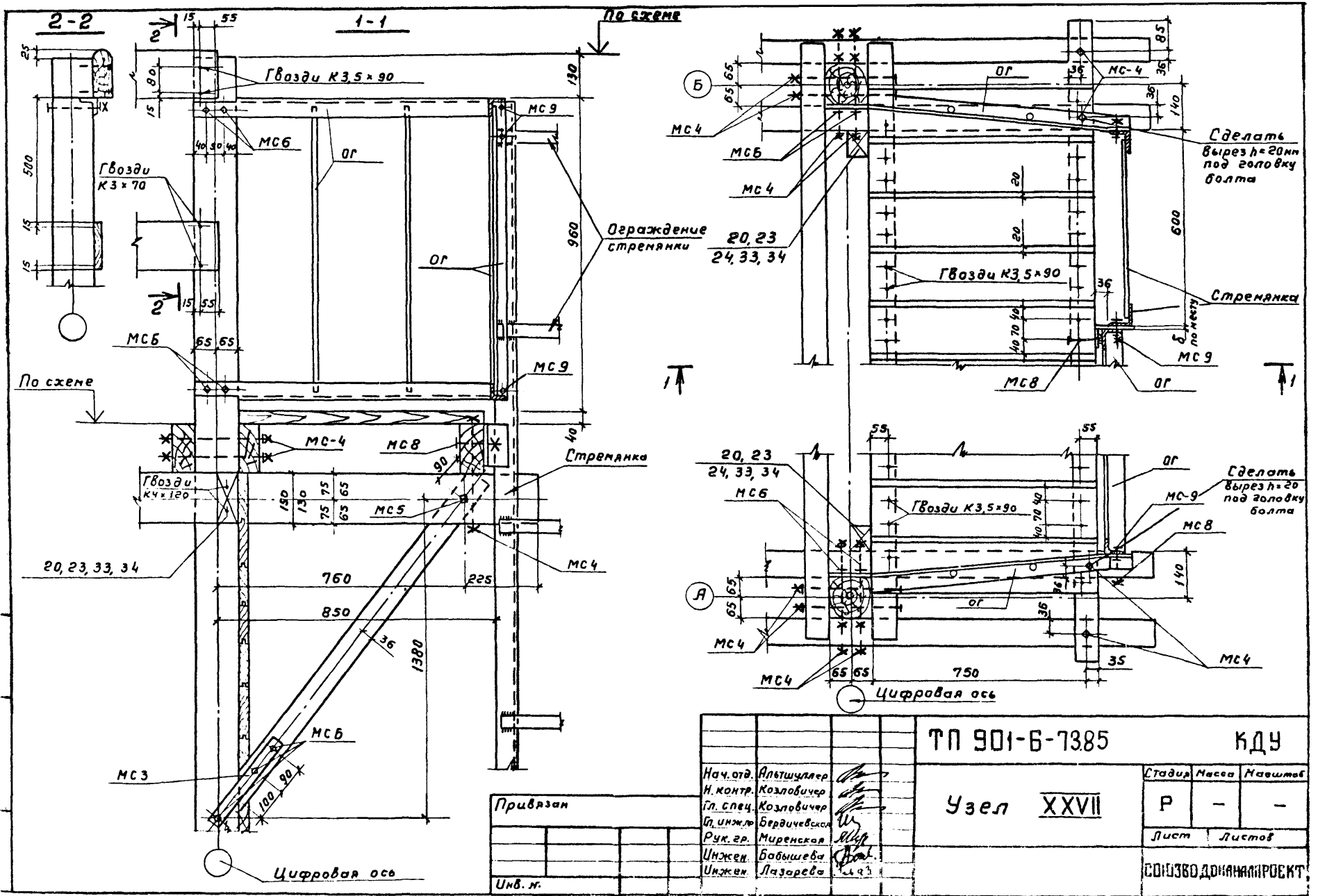
СОЮЗВОДОКАНАЛПРОЕКТ

1:100000 III

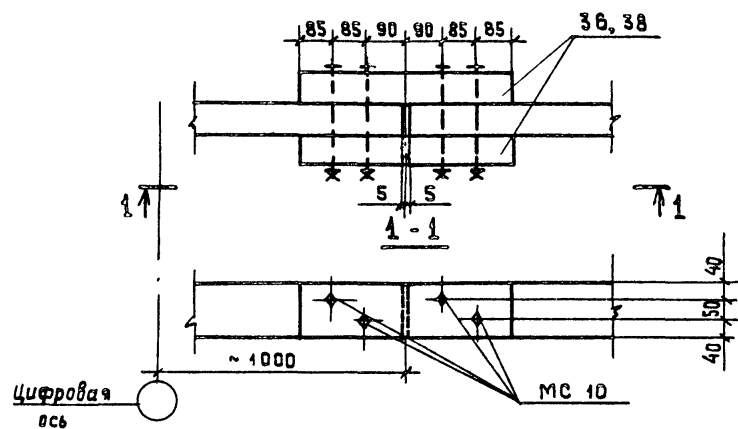
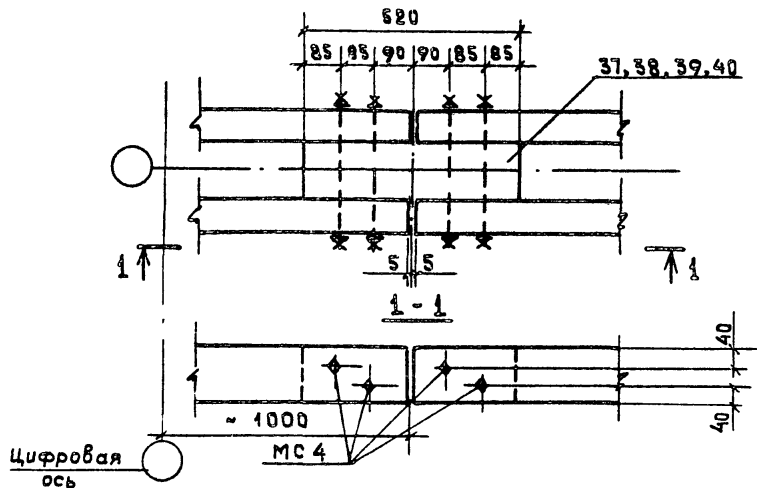


Привязки		
ИМВ. №		

ТП 901-Б-73.85		-ИДЧ.	
Узлы XXIII XXIV XXV XXVI		содит	масса
Маш. отд. Плещинская Н. контр. Козловичев Гл. спец. Козловичев Л. спец. Бердичевский Р.к. в.в. Миренская Инженер Байшева Инженер Пазарова		Р	1:10
		лист	листоф
СОЮЗВОДОКАНАЛПРОЕКТ			



				ТП 901-Б-7385		КДУ		
Нач. отд.		А. Пятшуллер		Привязан	Узел XXVII	Стадия	Масса	Машинот
Н. контр.		Козловичер				Р	-	-
Гл. спец.		Козловичер				Лист	Листов	
Гл. инж. л.		Бердичевская				СОИЗВЕД. ДИЗАЙНПРОЕКТ		
Рук. гр.		Миренская		Инв. н.				
Инжен.		Бодышева						
Инжен.		Лазарева						



Привязан			
Инв. №			

				ТП 904-6-1385 - КДУ		
				Узлы XXVIII, XXIX		
				Стадия	Масштаб	Масштаб
				Р	-	1:10
				Лист	Листов	
				СОЮЗВОДОКАНАЛПРОЕКТ		
Исх. отд.	Альтециллер					
И. контр.	Козловичер					
Гл. спец.	Козловичер					
Гл. инж. пр.	Бердичевская					
Рук. брига.	Миренская					
Ст. инж.	Катцлин					

