

ЦЕНТРАЛЬНЫЙ ИНСТИТУТ ТИПОВОГО ПРОЕКТИРОВАНИЯ
ГОССТРОЯ СССР

Москва, А-445, Серафимов ул., 22

Сдано в печать 11 1986 г.

Листов № 3893 Тираж 475 экз.

ТИПОВОЙ ПРОЕКТ
901-6-73.85

ГРАДИРНЯ ОТКРЫТОГО ТИПА С КАПЕЛЬНЫМ ОРОСИТЕЛЕМ
ПЛОЩАДЬЮ 4 м²

Альбом IV
СОСТАВ ПРОЕКТА:

- АЛЬБОМ I ПОЯСНИТЕЛЬНАЯ ЗАПИСКА.
ПОКАЗАТЕЛИ ИЗМЕНЕНИЯ СМЕТНОЙ СТОИМОСТИ
СТРОИТЕЛЬНО-МОНТАЖНЫХ РАБОТ
- АЛЬБОМ II ТЕХНОЛОГИЧЕСКИЕ И АРХИТЕКТУРНО-СТРОИТЕЛЬНЫЕ ЧЕРТЕЖИ
СПЕЦИФИКАЦИЯ ОБОРУДОВАНИЯ.
- АЛЬБОМ III СТРОИТЕЛЬНЫЕ УЗЛЫ
- АЛЬБОМ IV СТРОИТЕЛЬНЫЕ ИЗДЕЛИЯ
- АЛЬБОМ V ВЕДОМОСТИ ПОТРЕБНОСТИ В МАТЕРИАЛАХ
- АЛЬБОМ VI СМЕТЫ

РАЗРАБОТАН
ПРОЕКТНЫМ ИНСТИТУТОМ
СОЮЗВОДОКАНАЛПРОЕКТ

Главный инженер института
Главный инженер проекта

В.И. Михайлов
А.Н. Михайлов
Л.Г. Стулова
Л.Г. Стулова

УТВЕРЖДЕН ГОССТРОЕМ СССР
ПРОТОКОЛ №Д-439 ОТ 27.09.85
ВВЕДЕН В ДЕЙСТВИЕ
В/О СОЮЗВОДОКАНАЛНИИПРОЕКТ
ПРИКАЗ № 254 ОТ 03.10.85

					Привязан	

И.И.В.

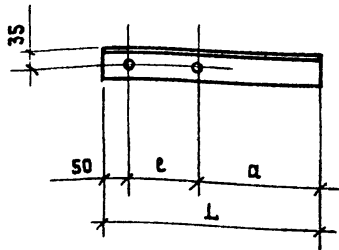
1. Плоские арматурные каркасы следует изготавливать при помощи контактной точечной сварки. Сварку производить во всех пересечениях стержней.
2. Сварку следует выполнять в соответствии с ГОСТ 14098-68 „Соединения сварные арматуры железобетонных изделий и конструкций. Контактная и ванная сварка. Основные типы и конструктивные элементы“ и „Инструкцией по сварке соединений арматуры и закладных деталей железобетонных конструкций“ СН 393-78.
3. Размеры каркасов даны по осям и торцам стержней.
4. Для соблюдения размеров изготовленные каркасы следует производить в кондукторах.
5. Плоские каркасы собирать в пространственные при помощи сварки или вязальной проволоки.
6. Закладные изделия следует изготавливать в соответствии с ГОСТ 10922-75 „Арматурные изделия и закладные детали сварные для железобетонных конструкций. Технические требования и методы испытаний“ СН 393-78.
7. Защиту закладных изделий от коррозии следует выполнять с помощью металлизации распылением цинка при толщине покрытия 200 мкм. Защита болтов, гаек и шайб выполняется с помощью горячего цинкования при толщине покрытия 20 мкм.

ИЗЧ. ВСТА.	АЛТЫШУМЕР		Т П 901-6-7385	-КЖИ.ТУ	СТАДИЯ	Лист	Листов
Н. Контр.	КОЗЛОВИЧЕР					Р	1
ГЛ. СПЕЦ.	КОЗЛОВИЧЕР		Технические условия			С О Ю З В О Д О К А Н А Л П Р О Е К Т	
ГП	БЕЛАНОВСКАЯ						
РУК. БРИГ.	МИРЕНСКАЯ						
СТ. ИНЖ.	КАПЛИАН						

1. Деревянные изделия запроектированы в соответствии с требованиями СНиП II-25-8 „Деревянные конструкции“.
2. Деревянные изделия следует изготавливать из древесины хвойных пород II сорта по ГОСТ 8486-68. „Лесоматериалы хвойных пород“ и ГОСТ 24454-8Е „Лесоматериалы хвойных пород. Размеры.“
3. Влажность древесины должна быть не более 25%.
4. Элементы деревянных конструкций пропитать раствором антисептического препарата ХМ-11 по ГОСТ 23787.9-80 на глубину не менее 4мм. Деревянные заготовки пропитываются в готовом виде с отверстиями.
5. В связи с тем, что раствор ХМ-11 обладает токсичностью, пропитку осуществлять с соблюдением требований безопасности производственной санитарии и личной гигиены.
6. Защита соединительных пластин и уголков от коррозии следует выполнять с помощью металлизации распылением цинка при толщине покрытия 200 мкм. Защита болтов, гаек, шайб и гвоздей выполняется с помощью горячего цинкования при толщине покрытия 20 мкм.
7. Забивку оцинкованных гвоздей рекомендуется производить молотком из мягкого металла (медь, баббит).
8. Вертикальную лестницу и ограждения следует окрасить за 3 раза эмалью ХВ-424 по 2м слоям грунта ГФ-020.

ИЗЧ. ВСТА. ПОДПИСЬ И ДАТА

ИЗЧ. ВСТА.	АЛТЫШУМЕР		Т П 901-6-7385	-КДИ.ТУ	СТАДИЯ	Лист	Листов
Н. Контр.	КОЗЛОВИЧЕР					Р	1
ГЛ. СПЕЦ.	КОЗЛОВИЧЕР		Технические условия			С О Ю З В О Д О К А Н А Л П Р О Е К Т	
ГП	БЕЛАНОВСКАЯ						
РУК. БРИГ.	МИРЕНСКАЯ						
СТ. ИНЖ.	КАПЛИАН						



Обозначение	L	a	e	Масса кг
ТП 901-6-7385 КЖИ-1.101	520	300	170	2.5
-01	390	220	120	1.9

Привязан

Инв. №

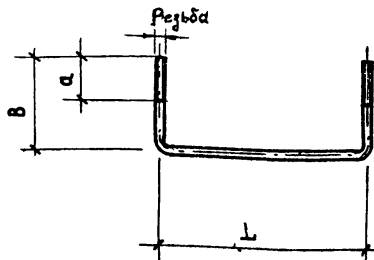
ТП 901-6-7385 КЖИ 1.101

Нач. отд. Альтшуллер
 Н. контр. Козловичер
 Гл. спец. Козловичер
 ГИП Бердичевская
 Рук. бр. Миренская
 Вед. инж. Фадина
 Инжен. Лазарева

Изделие закладное

Стадия Масса Масштаб
 см. табл.
 Лист Листов 1

Узелок 63x6 ГОСТ 8509-72
 вст 3 КП 2 ГОСТ 535-79*
 СОЮЗВОДОКАНАЛПРОЕКТ



Обозначение	Резьба	L	b	a	Длина разверт	Масса кг
ТП 901-6-7385 КЖИ-1.103	M16	240	350	70	940	1.48
-01	M12	500	200	120	900	0.8

Привязан

Инв. №

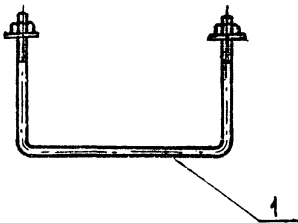
ТП 901-6-7385 КЖИ. 1.103

Нач. отд. Альтшуллер
 Н. контр. Козловичер
 Гл. спец. Козловичер
 ГИП Бердичевская
 Рук. бр. Миренская
 Вед. инж. Фадина
 Инжен. Лазарева

Изделие закладное

Стадия Масса Масштаб
 P см. табл.
 Лист Листов 1

СОЮЗВОДОКАНАЛПРОЕКТ



Формат	Конт.	Лист	Обозначение	Наименование	Кол. на исполнение			Примечание
					-	-01		
				<u>Документация</u>				
			ТП 901-6-7385 - КЖИ-ТУ	Технические условия	×	×		
				<u>Детали</u>				
A4		1	ТП 901-6-7385 - КЖИ-1.102	Круг В16 ГОСТ 2590-71 $\rho=940$ ВстЗ КП 2-1 ГОСТ 535-79*	1	-		
			- 01	Круг В12 ГОСТ 2590-71 $\rho=900$ ВстЗ КП 2-1 ГОСТ 535-79*	-	1		
				<u>Стандартные изделия</u>				
		2		Гайка М16-7Н, 5.0120 ГОСТ 5915-70	2	-		
				М12-7Н, 5.0 120 ГОСТ 5915-70	-	2		
		3		Шайба 16.01.0120 ГОСТ 11371-76	2	-		
				12.01.0120 ГОСТ 11371-76	-	2		

Обозначение	Масса, кг
ТП 901-6-7385 КЖИ-1.102	1.6 кг
-01	0.9 кг

Резьба по ГОСТ 24705-81. Поле допуска - 8 g - по ГОСТ 16093-81.

Инв. № табл. Изданы и дата
В. ст. инв. №

Привязан		ТП 901-6-7385		КЖИ - 1.102	
Нач. отд.	Алтышулер	Изделие закладное	Станд.	Масса	Масштаб
Н. контр.	Козловичер		Р	С.М.	
Гл. спец.	Козловичер			табл.	
ГИП	Бердичевская		Лист	Листов 1	
Рук. бр.	Миренская		СОЮЗВОДКАНА ПРОЕКТ		
Вед. инж.	Фадина				
Инжен.	Лазарева				
Инв. №					

Вид	Обозначение	Наименование	Код. по систем. КЖИ-КЭО								Примечание	
			01	02	03	04	05	06	07			
	Т.П. 901-Б-7385	КЖИ-1200 СБ										
	Т.П. 901-Б-7385	КЖИ ТУ										
1	Т.П. 901-Б-7385	КЖИ-1201		5	15	25	35	45	34	29	36	0,16 кг
		Леталь										
		Ф 6 А У ГОСТ 5701-82										
2	КЖИ 1201-1	С-1000										0,22 кг
		С-2050										0,63 кг
		С-4850										1,1 кг
		С-6850										1,5 кг
		С-8850										2,0 кг
		С-6650										1,5 кг
		С-5750										1,3 кг
		С-7050										1,6 кг
Примечание			ТН 901-Б-73.85 КЖИ 1.200									
Лист			Каркас пространственный									
Листов			Р									
Листов			1									
Листов			СРОЗВОДОХАНАПРОЕКТ									

Обозначение	L мм	a	H	Масса кг
КЖИ 1.200 СБ-	1000	100	4	1,24
-0.1СБ	2850	25	14	3,66
-0.2СБ	4850	25	24	6,2
-0.3СБ	6850	25	34	8,6
-0.4СБ	8850	22	44	11,2
-0.5СБ	6650	25	33	8,44
-0.6СБ	5750	75	28	7,44
-0.7СБ	7050	25	35	8,96

Имя и табл. Подпись и дата

Имя и табл. Подпись и дата

Имя и табл. Подпись и дата

Имя и табл. Подпись и дата

Имя и табл. Подпись и дата

Имя и табл. Подпись и дата

Имя и табл. Подпись и дата

Имя и табл. Подпись и дата

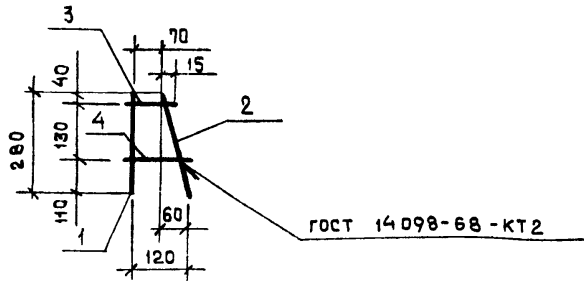
ТН 901-Б-7385 КЖИ 1.200 СБ

Каркас пространственный сборочный чертеж

Лист 1

Листов 1

СРОЗВОДОХАНАПРОЕКТ



Формат	Зона	Поз.	Обозначение	Наименование	Кол.	Примечание
				<u>Документация</u>		
			ТП 901-6-7385 КЖИ.ТУ	Технические условия		
				<u>Детали</u>		
			ТП 901-6-7385 КЖИ 1.210	Ø 6 А III ГОСТ 5781-82		
	1		1.211	Ø = 280	1	0.06 кг
	2		1.212	Ø = 285	1	0.06 кг
	3		1.213	Ø = 100	1	0.02 кг
	4		1.214	Ø = 130	1	0.02 кг

Привязан

Ив. №

ТП 901-6-7385 КЖИ 1.201

Стадия Масса Масштаб

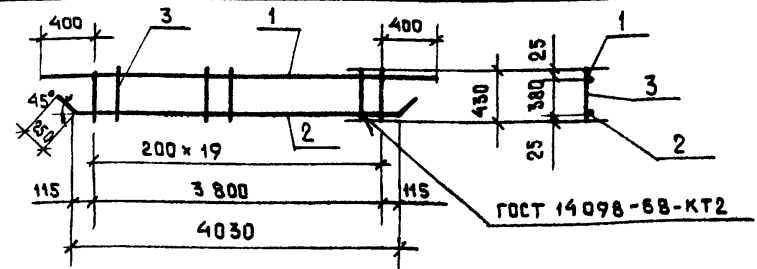
Каркас плоский

Р 0.16 кг 5/М

Лист Листов 1

СОЮЗВОДОКАНАЛПРОЕКТ

Нач. отд. Альтшуллер
Н. контр. Козловичер
Гл. спец. Козловичер
ГИП Бердичевская
Рук. бр. Миренская
Вед. инж. Фаина
Инжен. Лазарева



Формат	Зона	Поз.	Обозначение	Наименование	Кол.	Примечание
				<u>Документация</u>		
			ТП 901-6-7385 КЖИ.ТУ	Технические условия		
				<u>Детали</u>		
				Ø 12 А III ГОСТ 5781-82		
БЧ	1		ТП 901-6-7385 КЖИ 1.215	Ø = 4600	1	4.1 кг
БЧ	2		1.216	Ø = 4530	1	4.0 кг
			1.217	Ø 6 А I ГОСТ 5781-82		
БЧ	3		1.218	Ø = 430	20	0.09 кг

Привязан

Ив. №

ТП 901-6-7385 КЖИ-1.202

Стадия Масса Масштаб

Каркас плоский

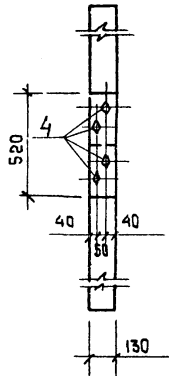
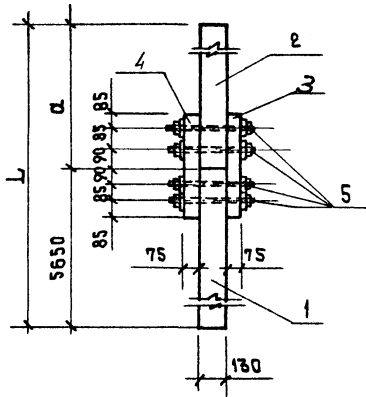
Р кг 9.9

Лист Листов 1

СОЮЗВОДОКАНАЛПРОЕКТ

Ив. № подл. Подпись и дата

Нач. отд. Альтшуллер
Н. контр. Козловичер
Гл. спец. Козловичер
ГИП Бердичевская
Рук. бр. Миренская
Вед. инж. Фаина
Инжен. Лазарева



ФОРМАТ	КОЛ. ЛИСТОВ	ПОЗ.	ОБЪЯВЛЕНИЕ	НАИМЕНОВАНИЕ	КОЛ. НА ИСПОЛН.		ПРИМЕЧАНИЕ
					—	01	
					Документация		
			ТП 901-6-7385 КДИ.ТУ	Технические условия	×	×	
				Детали			
				брус. <i>сосна 2-го сорта гост 24454-80Е</i>			
Б4	1		ТП 901-6-7385 КДИ - 2.001	130 × 130 ℓ= 5650	1	1	0.096 м³
Б4	2		2.002	130 × 130 ℓ= 2380	1	—	0.04 м³
			2.003	130 × 130 ℓ= 3980	—	1	0.067 м³
Б4	3		2.004	130 × 75 ℓ= 520	2	2	0.0051 м³
А3	4		ТП 901-6-7385 КДИ-3.103.СБ	ИЗДЕЛИЕ СОЕДИНИТЕЛЬНОЕ	4	4	

ОБЪЯВЛЕНИЕ	РАЗМЕРЫ В ММ		МАССА КГ
	L	Ø	
ТП 901-6-7385 -КДИ. 2.000	8030	2380	73.0
-01	9630	3980	87.0

				ТП 901-6-7385		КДИ. 2.000	
Привязан				Нач. отд.	Альшугалер	СТОЙКА	СТАДИЯ
				И. КОНТР.	КОЗЛОВИЧЕР		Р
				ГЛ. СПЕЦ.	КОЗЛОВИЧЕР	СМ. ТАБЛИЦА	МАСШТАБ
				ГМП	БЕРАЧЕВСКАЯ	43	1:20
				Рук. БРНО	МИРЕНСКАЯ	Лист 1	Листов 1
				Ст. НИЖ.	КАПИАН	СОЮЗВОДОКАНАЛПРОЕКТ	
Инв. №							

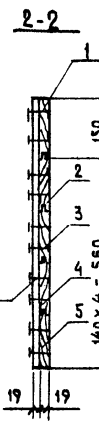
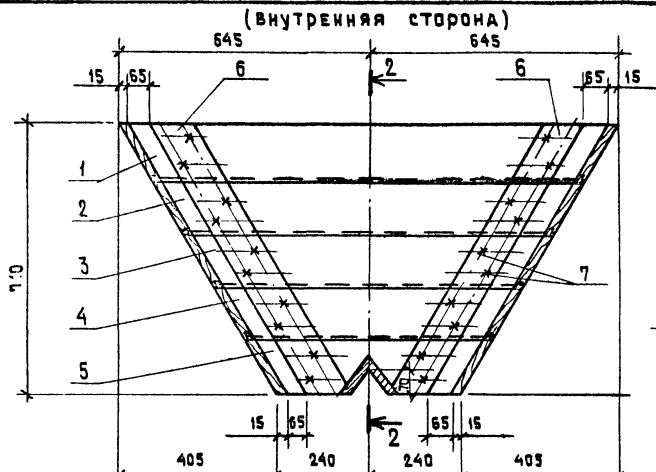
форма	зона	поз.	ОБОЗНАЧЕНИЕ	НАИМЕНОВАНИЕ	КОЛИЧЕСТВО НА ИСПОЛНЕНИЕ КДН. 2.100										ПРИМЕЧАНИЕ			
					-01	-02	-03	-04	-05	-06	-07	-08	-09	-10				
				<u>ДОКУМЕНТАЦИЯ</u>														
			ТП 901-6-7385 - КДН. 2.100.СБ	СБОРОЧНЫЙ ЧЕРТЕЖ														
			ТП 901-6-73.85 - КДН.ТУ	ТЕХНИЧЕСКИЕ УСЛОВИЯ														
				<u>СБОРОЧНЫЕ ЕДИНИЦЫ</u>														
Б4	1*		КЛЖ 2.101	ДОСКА 150x19, L=1770	1	1											0.0051 м³	
Б4			2.102	L=1870			1										0.0053 м³	
Б4			2.103	L=1990				1									0.0057 м³	
Б4			2.104	150x25, L=3770					1	1	1						0.0142 м³	
Б4			2.105	L=3870								1					0.0145 м³	
Б4			2.106	L=3990										1			0.015 м³	
	2*		2.101	150x19, L=1770	5	5											0.0051 м³	
			2.102	L=1870			5										0.0053 м³	
			2.103	L=1990				5									0.0057 м³	
			2.104	150x25, L=3770					5	5	5						0.0142 м³	
			2.105	L=3870									5				0.0145 м³	
			2.106	L=3990										5			0.015 м³	
	3*		2.101	150x19, L=1770	1	1											0.0051 м³	
			2.102	L=1870			1										0.0053 м³	
			2.103	L=1990				1									0.0057 м³	
			2.104	150x25, L=3770						1	1	1					0.0142 м³	
			2.105	L=3870									1				0.0145 м³	
			2.106	L=3990										1			0.015 м³	
	4		2.101	150x19, L=990	2	4	2	2									0.0028 м³	
			2.102	L=1407	1		1	1									0.004 м³	
			2.103	150x25 L=990					2	6	4	2	2				0.0037 м³	
			2.104	L=1610						1	2						0.0061 м³	
			2.105	L=2232						1			1	1			0.0084 м³	
				<u>СТАНДАРТНЫЕ ИЗДЕЛИЯ</u>														
	5			Гвоздь К2x40 ГОСТ 4028-63	0.04	0.06	0.04	0.04										кг
	6			К3x70 ГОСТ 4028-63					0.14	0.36	0.28	0.14	0.14					кг

Поз. 1+3 см. ТП 901-6-

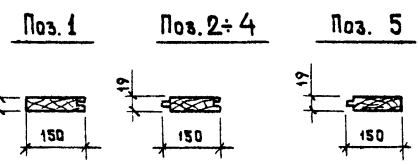
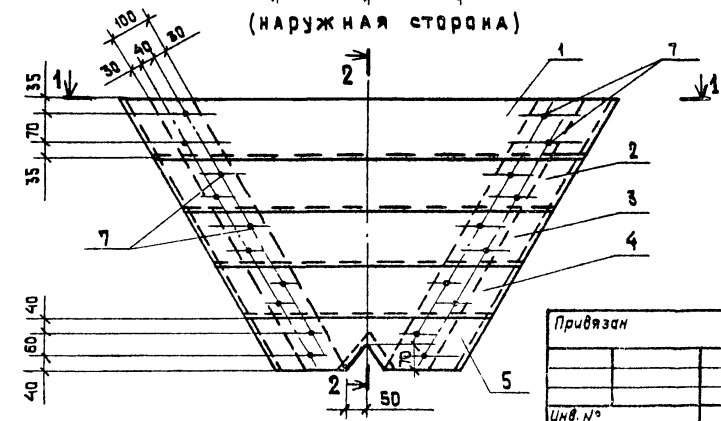
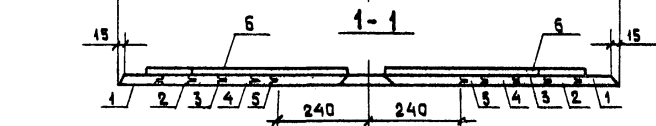
- КДН. 2.100.СБ

И 40-6989-01

Привязан		Нач. отд. Альтишлер	ТП 901-6-7385		- КДН. 2.100	
		Н.контр. Козловичев	Щит		Стандия	Лист
		Пл. спец. Козловичев			Р	1
		Пл. инж. Гердичев			СОЗДАНО КАНАЛПРОЕКТ	
		Рук. брига. Миренская				
		Ст. инж. Калилин				
Инв. №						

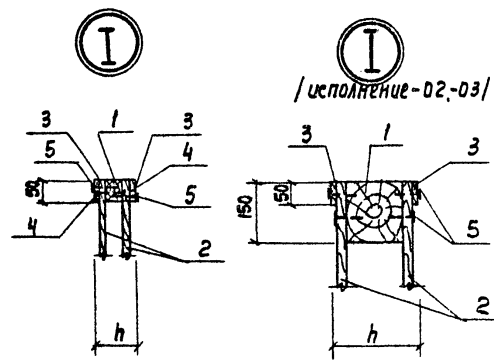
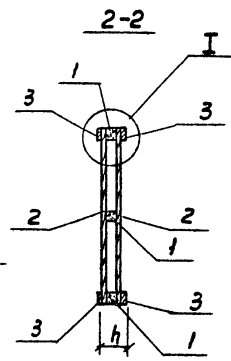
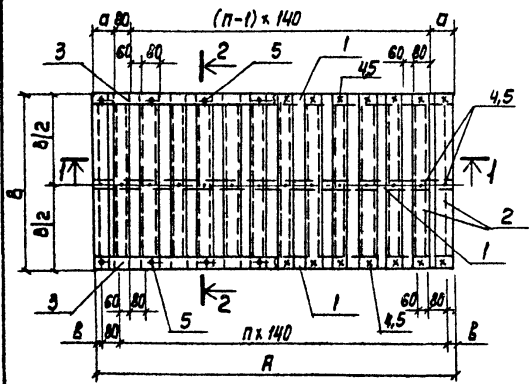
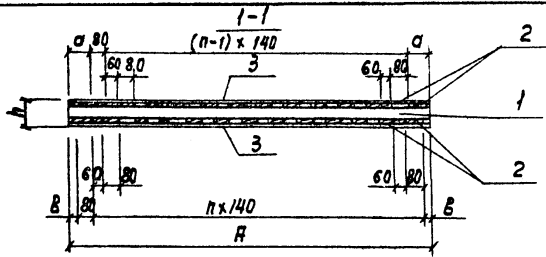


Контр-лист	Лист	Поз.	Обозначение	Наименование	Кол.	Примечание
				<u>Документация</u>		
			ТП 901-6-73,85 - КДИ-ТУ	Технические условия		
				<u>Детали</u>		
				Доска <small>Согласно 2-му варианту ГОСТ 24439-80 Б</small>		
БЧ	1		ТП 901-6-73,85 - КДИ 201	150×19 Е-1290	1	0.004 м³
БЧ	2		02	150×19 Е-1160	1	0.003 м³
БЧ	3		03	150×19 Е-990	1	0.003 м³
БЧ	4		04	150×19 Е-820	1	0.002 м³
БЧ	5		05	150×19 Е-650	1	0.002 м³
БЧ	6		2.206	100×19 Е-820	2	0.002 м³
				<u>Стандартные изделия</u>		
				Площадь КЗ-70 ГОСТ 4028-63	0.09	кг



Привязан					
Инв. №					

ТП 901-6-73,85 - КДИ-2.200			Щ. и т.	Сталь	Масса	Мгнштаб
Иуч.отв	И.контр.	И.спец.	Инженер	Р	кг	1:40
А.Михайлов	В.Козловичер	В.Бордичевская	Инженер	12.0		
М.Козловичер	В.Бордичевская	М.Миренская	Инженер	Лист	Листов 1	
Г.Н.П.	В.Бордичевская	М.Миренская	Инженер	СНОВЗООДКАНАЛПРОЕКТ		
Рук.бюдж.	Миренская	В.Бордичевская	Инженер			
Инженер	Бордичевская	В.Бордичевская	Инженер			
Инженер	Лозарева	В.Бордичевская	Инженер			



Обозначение	Размер, мм						Масса, кг
	A	B	h	a	B	n	
Т.П. 901-6-7385 - КДИ-2.300.СБ	1840	900	90	110	40	12	16,3
-01СБ	3860	1920	90	140	70	26	58,4
-02СБ	1840	900	208	110	40	12	42,2
-03СБ	3860	1920	208	140	70	26	148,9

Т.П. 901-6-73.85		КДИ. 2300 СБ	
ЩИТ	Стадия	Масса	Масштаб
	P	ст. таблиц	1:20
	лист	листа в 1	
СОВМЕЩЕНА НА ПРОЕКТ			

Привязан			
Име. №			

Нач. отд. Яльчицкий
 Н. Ком. Козловичер
 Г. Спец. Козловичер
 П. инж. Бердичевская
 Рук. ВРЛ Миремская
 Ст. инж. Капилин

Формат листа	№	Обозначение	Наименование	Колич. на испол. КДИ. 2.300-				Примечание
				-	-01	-02	-03	
			<u>Документация</u>					
		ТП 901-6-7385-КДИ.2.300СБ	Сборочный чертеж	×	×	×	×	
		ТП 901-6-7385-КДИ.ТУ	Технические условия	×	×	×	×	
			<u>Сборочные единицы</u>					
Б4	1	ТП 901-6-7385-КДИ.2.301	Брус 50×50 ℓ= 1840	2				0.0046 м³
Б4		-01	ℓ= 3860		3			0.0097 м³
Б4		-02	150×75 ℓ= 1840			2		0.0207 м³
Б4		-03	ℓ= 3860				3	0.0455 м³
Б4	2	2.302	Доска 80×10 ℓ= 900	27				0.0072 м³
Б4		-01	ℓ= 1920		55			0.00144 м³
Б4		-02	80×19 ℓ= 900			27		0.00144 м³
Б4		-03	ℓ= 1920				55	0.00288 м³
Б4	3	2.301	50×10 ℓ= 1840	4	4			0.0092 м³
Б4		04	ℓ= 3860		4	4		0.00193 м³
Б4		05						
			<u>Стандартные изделия</u>					
	4		Гвоздь К2×40 ГОСТ 4028-63	0.06	0.18			кг
	5		Гвоздь К2,5×60 ГОСТ 4028-63	0.07	0.14	0.2	0.52	кг

Приблизно

Изм. №

Нач. отд.	Альшицкер	
Н. кантр.	Козловчер	
Гл. спец.	Козловчер	
Тех. инж. пр.	Боричевская	
Рук. бриг.	Миренская	
Ст. инж.	Каплин	

ТП 901-6-7385 - КДИ. 2.300

Щит

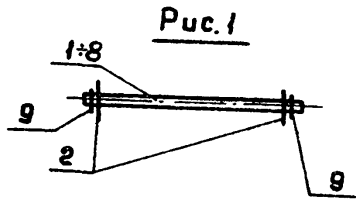
Стандия Лист

Р

Листов

1

СЭНЗВОДАКАНАЛПРОЕКТ



Формат Зона	Лист	Обозначение	Наименование	Количество на исполнение - КДИ. 3.103								Примечание	
				—	-01	-02	-03	-04	-05	-06	-07		
			<u>Документация</u>										
		ТП 901-6-7385 КДИ. ТУ	Технические условия		X	X	X	X	X	X	X	X	
			<u>Сборочные единицы</u>										
A3	1	ТП 901-6-7385 КДИ-3.104	Виз ГОСТ 2590-71 Круг В ст3 кл2-ГОСТ 595-79 e=340	1									0,302 кг
		-01	e=440								1		0,391 кг
A3	2	КДИ-3.105	Полоса 4x45 ГОСТ 103-76 e=45 В ст3 кл2-ГОСТ 539-79	2	2	2	2	2	1	2	2		0,04 кг
A3	3	КДИ-3.106	Болт М12- M12, 58, 0120 ГОСТ 7798-70 по типу			1							0,177 кг
		-01	М12- M12, 58, 0120 ГОСТ 7798-70 по типу						1				0,06 кг
			<u>Стандартные изделия</u>										
	4		Болт М12- M12, 58, 0120 ГОСТ 7798-70		1								0,231 кг
	5		М12- M12, 58, 0120 ГОСТ 7798-70				1						0,16 кг
	6		М12-8 M12, 58, 0120 ГОСТ 7798-70					1					0,115 кг
	7		М12-8 M12, 58, 0120 ГОСТ 7798-70							1			0,248 кг
	8		Гайка М12-7Н.5.0120 ГОСТ 5915-70	2	1	1	1	1	1	1	2		0,016 кг

Обозначение	Рис.	Масса, кг
ТП 901-6- КДИ. 3.103	1	0,414
-01	2	0,327
-02	2	0,273
-03	2	0,256
-04	2	0,211
-05	2	0,116
-06	2	0,344
-07	1	0,511

Условное обозначение ПЦ	Лист											
		МС4	МС5	МС6	МС7	МС8	МС9	МС10	МС11			

Резьба по ГОСТ 24705-81, поле допуска - 8g-
по ГОСТ 16093-81.

Привязан				ТП 901-6-73.85 - КДИ.3.103				Изделие стальное.		
								Стадия	Масса	Масштаб
								Р	См. таблицу	—
								Лист	Листов 1	
								СОЮЗВОДКАНАЛПРОЕКТ		