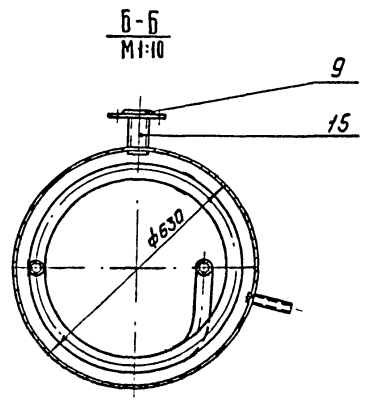
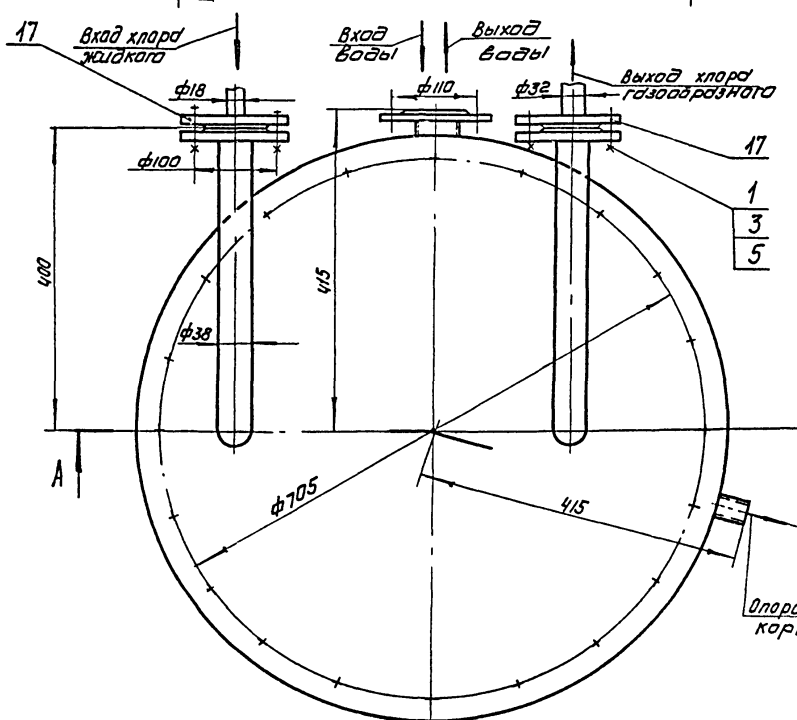
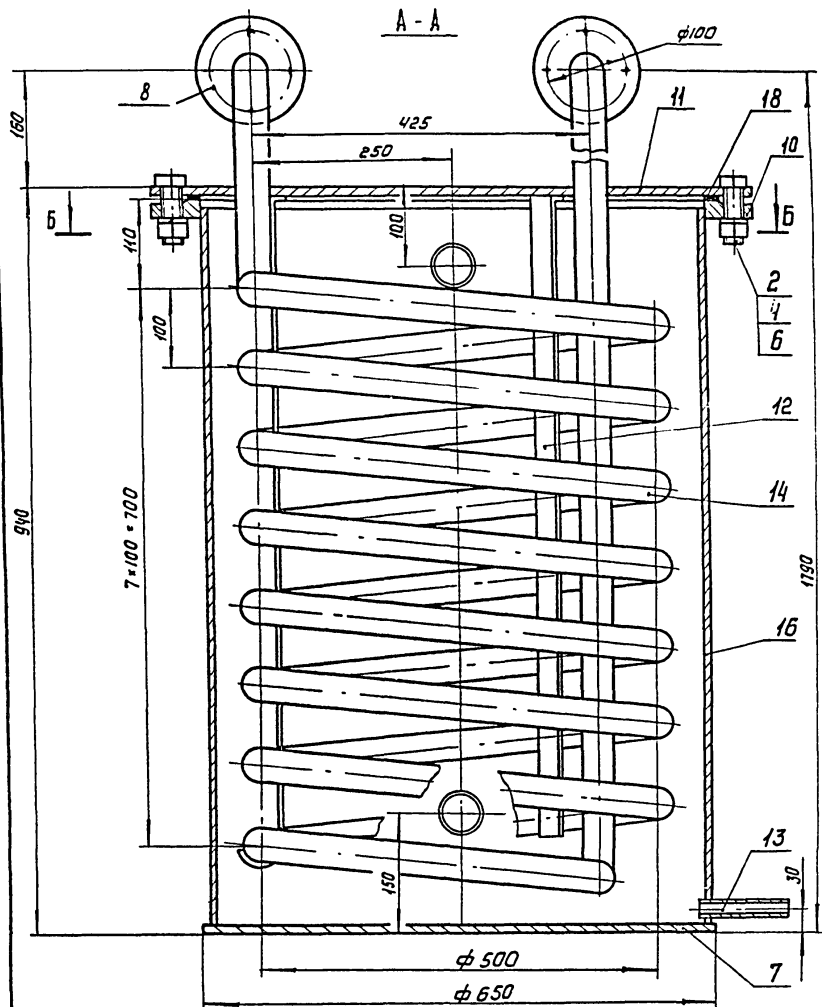


СОДЕРЖАНИЕ АЛЬБОМА

<i>Обозначение</i>	<i>Наименование</i>	<i>Стр.</i>
	<i>Обложка</i>	
	<i>Титульный лист</i>	<i>1</i>
	<i>Содержание альбома</i>	<i>2</i>
<i>770.00.000 80</i>	<i>Эжектор производительностью 12,5 кг хлора в час. Чертеж общего вида.</i>	<i>3</i>
<i>771.00.000 80</i>	<i>Испаритель хлора с поверхностью теплообмена 1,4 м². Чертеж общего вида.</i>	<i>4</i>
<i>824.00.000 80</i>	<i>Эжектор производительностью 5 кг хлора в час. Чертеж общего вида.</i>	<i>5</i>
<i>825.00.000 80</i>	<i>Испаритель хлора с поверхностью теплообмена 0,6 м². Чертеж общего вида.</i>	<i>6</i>
<i>859.00.000 80</i>	<i>Зрязевик. Чертеж общего вида.</i>	<i>7</i>
<i>859.00.000-0180</i>	<i>Зрязевик. Чертеж общего вида.</i>	<i>7</i>
<i>860.00.000 80</i>	<i>Влагаотделитель. Чертеж общего вида.</i>	<i>8</i>
<i>861.00.000 80</i>	<i>Фильтр. Чертеж общего вида.</i>	<i>9</i>
<i>861.00.000-0180</i>	<i>Фильтр. Чертеж общего вида.</i>	<i>9</i>
<i>862.00.000 80</i>	<i>Бак разрыва струи. Чертеж общего вида.</i>	<i>10</i>
<i>863.00.000 80</i>	<i>Бак затворной. Чертеж общего вида.</i>	<i>11</i>

771.00.000 80

Альбом VI
Типовой проект 901-7-3



Поз.	Наименование	Кол.	Дополнительные указания
<i>Стандартные изделия</i>			
1	Болт М16×55.58 ГОСТ 7798-70	4	
2	Болт М22×75.58 ГОСТ 7798-70	20	
3	Гайка М16.5 ГОСТ 5915-70	4	
4	Гайка М22.5 ГОСТ 5915-70	20	
5	Шайба 16.65 Г ГОСТ 6402-70	4	
6	Шайба 22.65 Г ГОСТ 6402-70	20	
<i>Материалы</i>			
11	Лист Б-10 ГОСТ 19903-74 Ст 3 ГОСТ 14637-69	72 кг	
12	Полоса Б-4×50 ГОСТ 103-76 Ст 3 ГОСТ 535-79	3 м	м = 4.8 кг
13	Труба 25×2 ГОСТ 10704-76 Б-Б Ст 3сп ГОСТ 10706-76	0.12 м	м = 0.13 кг
14	Труба 38×3 ГОСТ 8732-78 Г-10 Г2 ГОСТ 8731-74	15 м	м = 39 кг
15	Труба 57×3 ГОСТ 10704-76 Б-Б Ст 3сп ГОСТ 10706-76	0.2 м	м = 1 кг
16	Труба 630×8 ГОСТ 10704-76 Б-Б Ст 3сп ГОСТ 10706-76	0.9 м	м = 41 кг
17	Ст 3 ГОСТ 380-71	2.5 кг	
18	Пластина I, лист, ТМКЩ- -С-3-99 ГОСТ 7338-77	0.3 кг	

Техническая характеристика

1. Емкость аппарата, м³ - 0.25
2. Температура воды, °С - 10
3. Расход воды, м³/ч - 5
4. Среды:
в аппарате - вода
в змеевике - хлар
5. Давление (рабочее):
в аппарате, МПа - 0.04
в змеевике, МПа - 1.6

Технические требования

1. Покрытие наружных поверхностей - эмаль ХС-710 серая ГОСТ 9355-60 по грунтушке ХС-010 ГОСТ 9355-60.
2. Змеевик испарителя подвергнуть гидравлическому испытанию согласно, правилам устройства и безопасной эксплуатации сосудов, работающих под давлением" п. 47

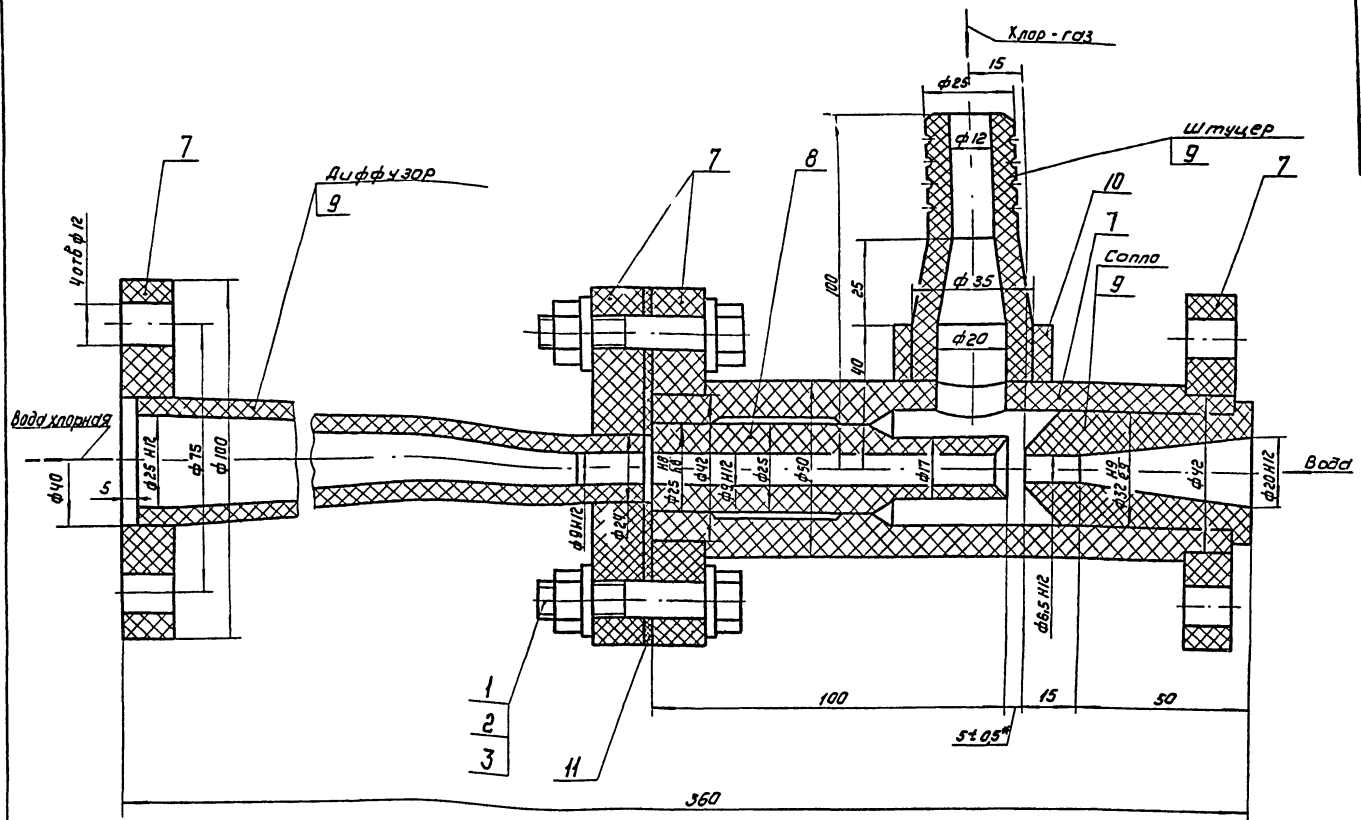
ИЗДАНИЕ ПОДАТО В ДАТУ ВЗАИМНОУСЛОВИЕ АУБАНОВА И ДАТА

ВВЕДЕНО: ГМН КГ Сирота / Сирота /	
771.00.000 80	
ИЗМ. Лист	№ докум.
РАЗРАБ. МЫШКОВИЧ	ПОДП. ДАТА
ПРОВ. ШИФРИНА	
Г. КОНТ. БЛАЖИЧ	
Г. КО. ГРОСКИН	
И. КОШ. УРОВИНИНА	
УТВ. СЗАРЕНКО	

ИЗМ. Лист	№ докум.	ПОДП.	ДАТА
РАЗРАБ.	МЫШКОВИЧ	ПОДП.	ДАТА
ПРОВ.	ШИФРИНА	ПОДП.	ДАТА
Г. КОНТ.	БЛАЖИЧ	ПОДП.	ДАТА
Г. КО.	ГРОСКИН	ПОДП.	ДАТА
И. КОШ.	УРОВИНИНА	ПОДП.	ДАТА
УТВ.	СЗАРЕНКО	ПОДП.	ДАТА

ИСПОЛНИТЕЛЬ ХОДА С ПОВЕРЖНОСТЬЮ ТЕПЛОЕМЕ- НА 1.4 М ²	ЛИСТЫ: МАССА (МАСШТАБ)
ЧЕРТЕЖ ОБЩЕГО ВИДА	Т 265 1:5
	ЛИСТЫ: МАССА (МАСШТАБ)
	ЦНИИЭП ЧИЖ. ОБОРУДОВАНИЯ КО
	ФОРМАТ 22

Копирован 18825-06



ТЕХНИЧЕСКАЯ ХАРАКТЕРИСТИКА

1. Производительность по хлору, кг/ч - 5
2. Расход рабочей воды, м³/ч - 2.4
3. Давление рабочей воды перед соплом, МПа - 0.5
4. Давление эжектируемого хлор-газа, МПа - 0.02
5. Давление хлорной воды при выходе из диффузора, МПа - 0.15

поз.	Наименование	Кол.	Дополнительные указания
<u>Стандартные изделия</u>			
1	Болт М10х50.58. ГОСТ 7798-70	4	
2	Гайка М10.5 ГОСТ 5915-70	4	
3	Шайба 10 ГОСТ 11371-78	8	
<u>Материалы</u>			
7	Листы винилпласта ВН15 ГОСТ 9639-71	1,2кг	Фланцев-φ100-6шт
8	Стержень винилпластовый φ30 ТУ 6-05-1573-77	0.1м	2шт - ответных
9	Стержень винилпластовый φ40 ТУ 6-05-1573-77	0.3м	М=0.4кг
10	Стержень винилпластовый φ45 ТУ 6-05-1573-77	0.02м	М=0.1кг
11	Фторопласт ФУ сорт 1 ГОСТ 10007-72	0.02кг	

ТЕХНИЧЕСКИЕ ТРЕБОВАНИЯ

* Обеспечить заданный зазор.

ИЗДАНИЕ: ПОСЛЕ ПЕРВОГО ИЛИ ПОСЛЕДНЕГО ИЗМЕНЕНИЯ

СОГЛАСОВАНО: ГИИ КТ *Смирнов* СИРОТА

824.00.000.80

Эжектор производительностью 5кг хлора в час

Чертеж общего вида

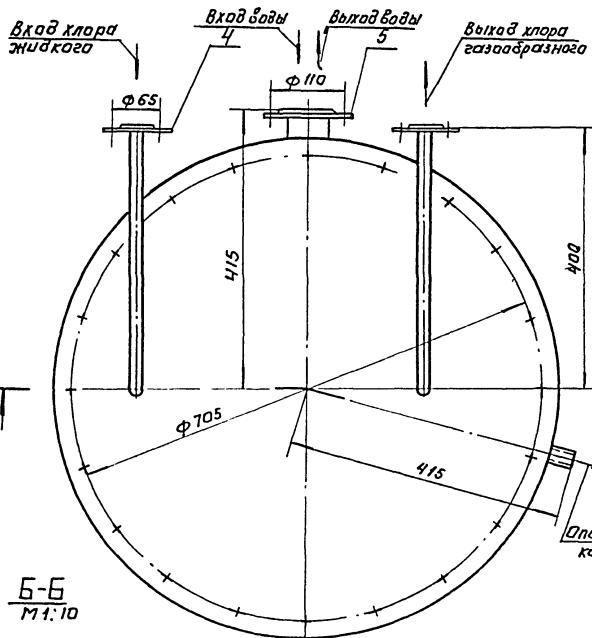
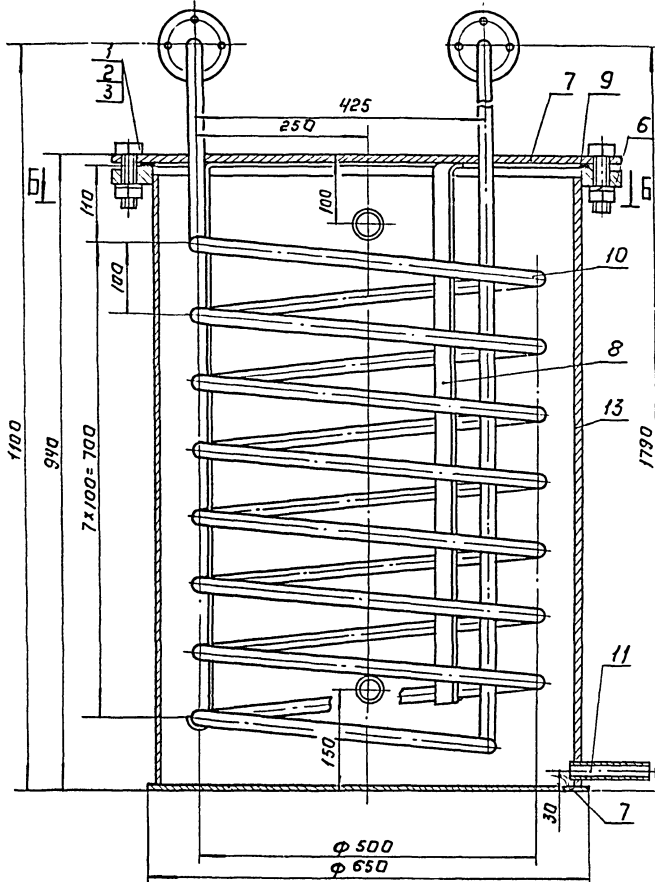
ИЗМ.	ЛИСТ	№ ДОКУМ.	ПОДП.	ДАТА
РАЗРАБ.	ВКУНЦЕВА			
ПРОБ.	ШИФРИНА			
Т.КОНТ.	БАСЕВИЧ			
Т.КОНТ.	ГВАДЕКИИ			
Н.КОНТ.	ХРОМИНИНА			
УТВ.	СЫЗАНЕНКО			

ЛИТ.: МАССА 2.0 МАШИТАБ 1:4

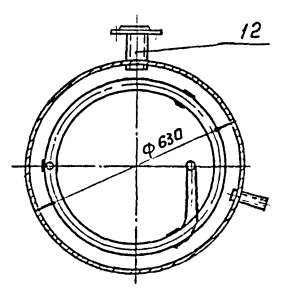
ЦНИЭП НИИЖ. СБОРУДОВАНИЯ КВ

10.12.78 ФОРМАТ 22

A-A



Б-Б
М 1:10



Поз.	Наименование	Кол.	Дополнительные указания
Стандартные изделия			
1	Болт М24x75.58 ГОСТ 7798-70	20	
2	Гайка М24.5 ГОСТ 5915-70	20	
3	Шайба 24.01.65 ГОСТ 6402-70	20	
4	Фланец 15-16 ГОСТ 1255-67	4	2 ответных
5	Фланец 50-1 ГОСТ 1255-67	4	2 ответных
6	Фланец 600-1 ГОСТ 1255-67	1	
Материалы			
7	Лист Б-10 ГОСТ 19903-74 Ст.3 ГОСТ 14637-69	72 кг	
8	Полоса Б-4x50 ГОСТ 103-76 Ст.3 ГОСТ 535-79	3 м	M=4,8 кг
9	Пластина I, лист ТМКЦ-С-3-9,9 ГОСТ 77338-77	0,3 кг	
10	Труба 18x3 ГОСТ 8734-75 Д ГОСТ 8733-74	15 м	M=16 кг
11	Труба 25x2 ГОСТ 10704-76 Б-Б ст 3 ГОСТ 10706-76	0,12 м	M=0,13 кг
12	Труба 57x3 ГОСТ 10704-76 Б-Б ст 3 ГОСТ 10706-76	0,25 м	M=1,0 кг
13	Труба 63x8 ГОСТ 10704-76 Б-Б ст 3 ГОСТ 10706-76	0,95 м	M=112 кг

Техническая характеристика.

1. Емкость аппарата, м³ 0,26
2. Температура воды, °C 10
3. Расход воды, м³/ч 2,5
4. Средства:
 - В аппарате вода
 - В змеевике хлор
5. Давление (рабочее)
 - В аппарате МПа 0,04
 - В змеевике, МПа 1,6

Технические требования.

1. Покрытие наружных поверхностей эмаль ХС-710 серая ГОСТ 9355-60 по грунтовке ХС-010 ГОСТ 9355-60.
2. Змеевик испарителя подвергнуть гидравлическому испытанию согласно «Правилам устройства и безопасной эксплуатации сосудов, работающих под давлением» п. 4.7

Согласовано ГИП КТ *Сурет* (СИРОТА М.Н.)

825.00.000.60

ИЗМ.	ЛИСТ	№ ДОКУМ.	ПОДП.	ДАТА	ИСПАРИТЕЛЬ ХЛОРА с ПОВЕРХНОСТЬЮ ТЕПЛООБМЕ-НА 0,6 м ²	АНТ. МАССА ТИМАСШВ
РАЗРАБ.	ИЗУЩЕНЦЯ					
ПРОБ.	ШЕРНЯ				ЧЕРТЕЖ ВШЕГО ВИДА.	ЛИСТ / ЛИСТОВ 1
УКОНТ.	БАСЕВИЧ					ЦНИИЭП ИИЖ. ОБОРУДОВАНИЯ
УКЮ	РАСКИН					
И КОНТР.	ХРОМОВИЧ			2.12		
УТВ.	СОЛДАРЕНС					

Типовой проект 901-7-3 Альбом VI

825.00.000.60

ИЗМ. № ПОДП. ПОДАВ. И ДАТА. ВЗАИМООТНОШЕНИЯ ПОДАВ. И ДАТА

ГОССТРОЙ СССР
ЦЕНТРАЛЬНЫЙ ИНСТИТУТ ТИПОВОГО ПРОЕКТИРОВАНИЯ
Свердловский филиал
620062, г.Свердловск-62, ул.Чебышева, 4
Заказ № 920 Инв. № 16825-06 ирск. 1400
Сдано в печать 3/II 1981г. цена 0-99