



ОТРАСЛЕВЫЕ СТАНДАРТЫ

ДЕТАЛИ И ЭЛЕМЕНТЫ
ПЫЛЕГАЗОВОЗДУХОПРОВОДОВ
ТЕПЛОВЫХ ЭЛЕКТРОСТАНЦИЙ

СМЕСИТЕЛИ ПЫЛИ

ТИПЫ И ОСНОВНЫЕ РАЗМЕРЫ.

ОСТ 34.42.304-81 ÷ ОСТ 34.42.308-81

ИЗДАНИЕ ОФИЦИАЛЬНОЕ

УТВЕРЖДЕНЫ И ВВЕДЕНЫ В ДЕЙСТВИЕ ПРИКАЗОМ
Министерства энергетики и электрификации СССР
№ 167 от 23.03.82г.

ИСПОЛНИТЕЛИ: ПТИ „Энергомонтажпроект“

Главный инженер А.Д.Шанин

Ленинградский филиал

ПТИ „Энергомонтажпроект“

Главный инженер А.М.Щагин

Заведующий отделом Л.Д.Рязанов

ИСПОЛНИТЕЛИ:

Б.Д.Кузьмин

П.Н.Кравченко

Л.Д.Соболева

ПОДГОТОВЛЕНЫ К УТВЕРЖДЕНИЮ Главным управлением
по монтажу теплосилового оборудования электро-
станций при Министерстве энергетики и электри-
фикации СССР.

Главный инженер В.А.Федоров

СОГЛАСОВАНЫ Главным производственно-техническим
управлением по строительству
Минэнерго СССР

Главный инженер В.Г.Чумаченко

ВГПИ „Теплоэлектропроект“

Главный инженер В.Н.Охотин

НПО по исследованию и проектированию
энергетического оборудования
им. И.И.Ползунова

Зам. директора по
научной части

В.В.Митор.

ОТРАСЛЕВОЙ СТАНДАРТ

*Детали и элементы
пылегазозабудухопроводов
тепловых электростанций*

ОСТ

СМЕСИТЕЛИ ПЫЛИ
(ЭЖЕКТОРЫ) D_y 150 мм

34.42.305-81

Типы и основные размеры

Взамен ОСТ34.42.305-76

*Приказом Министерства энергетики и электрификации СССР
от 23 марта 1982г. № 167 срок введения установлен
1 октября 1982г.*

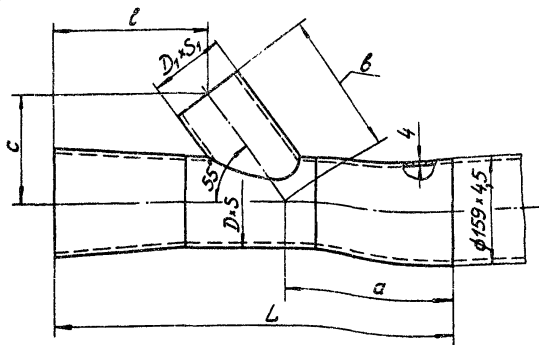
Несоблюдение стандарта преследуется по закону

1. Настоящий стандарт распространяется на смесители пыли (эжекторы), предназначенные для пылепроводов D_y 150 мм тепловых электростанций с сопротивлением тракта «Смеситель пыли - топка» более 0,002 МПа (200 мм вод.ст.).

2. Типы и основные размеры смесителей пыли должны соответствовать чертежу и таблице.

Издание официальное ГР8249010 от 25.05.82 Перепечатка воспрещена

ОСТ34.42.305-81 Стр.2



Размеры в мм

Обозначение смесителя пыли	Сопротивление тракта смеситель пыли-толкатель	D	D ₁	S	S ₁	L	a	b	c	l
01 ОСТ34.42.305-81	0,00201 ÷ 0,00265	133	89	6	3,5	400	155	220	180	119
02			108		4,0					
03	>0,00265	108	89	4	3,5	580	251	200	164	214
04 ОСТ34.42.305-81			108		4,0					

Пример условного обозначения смесителя пыли для пылепровода Ду 150 мм с точкой пыли из трубы 108×4 мм с сопротивлением тракта 0,00201 ÷ 0,00265 мПа:

СМЕСИТЕЛЬ ПЫЛИ 150-108×4 02 ОСТ34.42.305-81

Содержание

	Стр.
ОСТ 34.42.304-81 Смесители пыли D_y 150 мм	3
ОСТ 34.42.305-81 Смесители пыли (эжекторы) D_y 150 мм	5
ОСТ 34.42.306-81 Смесители пыли D_y 200+300 мм	7
ОСТ 34.42.307-81 Смесители пыли D_y 350+600 мм	9
ОСТ 34.42.308-81 Смесители пыли D_y 350+600 мм с двумя вводами пыли	11

Подписано в печать 2.II.82

Формат 60x84^I/16

Печать офсетная

Усл.печ.л. 0,93

Уч.-изд.л. 0,72

Тираж 1000 экз. Заказ 970

Цена II коп.

Центр научно-технической информации по энергетике и электри-
фикации Минэнерго СССР, Москва, проспект Мира, д.68.

Типография Информэнерго, Москва, I-й Переяславский пер., д.5