



ОТРАСЛЕВЫЕ СТАНДАРТЫ

ДЕТАЛИ И ЭЛЕМЕНТЫ
ПЫЛЕГАЗОВОЗДУХОПРОВОДОВ
ТЕПЛОВЫХ ЭЛЕКТРОСТАНЦИЙ

СМЕСИТЕЛИ ПЫЛИ

ТИПЫ И ОСНОВНЫЕ РАЗМЕРЫ.

ОСТ 34.42.304-81 ÷ ОСТ 34.42.308-81

ИЗДАНИЕ ОФИЦИАЛЬНОЕ

УТВЕРЖДЕНЫ И ВВЕДЕНЫ В ДЕЙСТВИЕ ПРИКАЗОМ
Министерства энергетики и электрификации СССР
№ 167 от 23.03.82г.

ИСПОЛНИТЕЛИ: ПТИ „Энергомонтажпроект“

Главный инженер А.Д.Шанин

Ленинградский филиал

ПТИ „Энергомонтажпроект“

Главный инженер А.М.Щагин

Заведующий отделом Л.Д.Рязанов

ИСПОЛНИТЕЛИ:

Б.Д.Кузьмин

П.Н.Кравченко

Л.Д.Соболева

ПОДГОТОВЛЕНЫ К УТВЕРЖДЕНИЮ Главным управлением
по монтажу теплосилового оборудования электро-
станций при Министерстве энергетики и электри-
фикации СССР.

Главный инженер В.А.Федоров

СОГЛАСОВАНЫ Главным производственно-техническим
управлением по строительству
Минэнерго СССР

Главный инженер В.Г.Чумаченко

ВГПИ „Теплоэлектропроект“

Главный инженер В.Н.Охотин

НПО по исследованию и проектированию
энергетического оборудования
им. И.И.Ползунова

Зам. директора по
научной части

В.В.Митор.

ОТРАСЛЕВОЙ СТАНДАРТ

*Детали и элементы
пылегазовоздухопроводов
тепловых электростанций*

СМЕСИТЕЛИ ПЫЛИ
Ду 350 ÷ 600 мм с
ДВУМЯ ВВОДАМИ ПЫЛИ
Типы и основные размеры

ОСТ**34.42.308-81**

Взамен ОСТ34.42.308-76

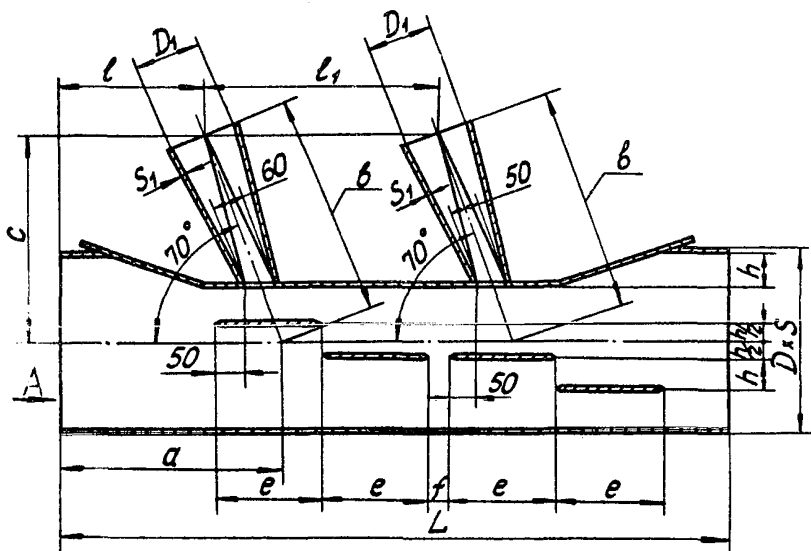
*Приказом Министерства энергетики и электрификации СССР
от 23 марта 1982 г. №167 срок введения установлен
1 октября 1982 г.*

Несоблюдение стандарта преследуется по закону

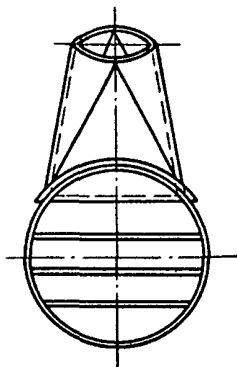
1. Настоящий стандарт распространяется на смесители пыли, предназначенные для пылепроводов Ду 350 ÷ 600 мм с двумя вводами пыли тепловых электростанций.

2. Типы и основные размеры смесителей пыли должны соответствовать чертежу и таблице.

ОСТ3442.308-81 *Смп. 2*



Вид А



Обозначение	Проход условный пылепро- вода Ду	мм													
		D	S	D ₁	S ₁	L	a	b	c	l	l ₁	e	f	h	
01 ОСТ 34.42.308-81	350	377	10	150	4	1650	478	441	414	327	656	270	122	70	
02	400	426	11	121	6	1850	518	456	429	362	751	305	147	80	
03				150	4			455	428						
04				205	6			636	598	301					
05	450	478	8	121	6	2150	579	472	444	418	871	350	177	95	
06				150	4			471	443						
07				205	6			652	613	356					
08	500	530	8	121	6	2350	630	489	460	463	971	390	197	105	
09				150	4			488	459						
10				205	6			669	629	401					
11	600	630	8	121	6	2800	726	521	490	548	1171	460	257	125	
12				150	4			520	489						
13 ОСТ 34.42.308-81				205	6			701	659	486					

Пример условного обозначения смесителя пыли для пылепровода Ду 450 мм и точки пыли из трубы 159×4,5 мм:

СМЕСИТЕЛЬ ПЫЛИ 450-159×4,5 06 ОСТ 34.42.308-81

Содержание

	Стр.
ОСТ 34.42.304-81 Смесители пыли D_y 150 мм	3
ОСТ 34.42.305-81 Смесители пыли (эжекторы) D_y 150 мм	5
ОСТ 34.42.306-81 Смесители пыли D_y 200+300 мм	7
ОСТ 34.42.307-81 Смесители пыли D_y 350+600 мм	9
ОСТ 34.42.308-81 Смесители пыли D_y 350+600 мм с двумя вводами пыли	11

Подписано в печать 2.II.82

Формат 60x84^I/I6

Печать офсетная

Усл.печ.л. 0,93

Уч.-изд.л. 0,72

Тираж 1000 экз. Заказ 970

Цена II коп.

Центр научно-технической информации по энергетике и электри-
фикации Минэнерго СССР, Москва, проспект Мира, д.68.

Типография Информэнерго, Москва, I-й Переяславский пер., д.5